

**Serie | 6, Siltumsūkņa tipa veļas
žāvētājs, 9 kg
WTR86T9BSN**



A++

**Veļas žāvētājs ar zemu elektroenerģijas
patēriņu (A++ energoefektivitātes klase).**

- **EasyClean un A++ energoefektivitātes klase:** īpaši efektīva veļas žāvēšana. Kondensāta filtru ir viegli tīrīt.
- Izmantojot funkciju AutoDry, saudzīgi žāvējiet veļu līdz vēlamo sausa pakāpei.
- Klimatam draudzīgs veļas žāvētājs ar videi visdraudzīgāko dzesējošo vielu (R290).
- **Liels LED ekrāns:** ērta lietošana un papildu funkcijas.
- SensitiveDrying sistēma – tvertnes īpašā struktūra un uzbūve nodrošina vienmērīgu un saudzīgu žāvēšanu.

Tehniskā informācija

Iebūvēts / Brīvi stāvošs : Atsevišķi stāvošs

Noņemama virsma : Nē

Durvju eņģe : pa labi

Strāvas vada garums : 145,0 cm

Augstums ar darba virsmu : 0 mm

Produkta izmēri : 842 x 598 x 613 mm

Neto svars : 49,1 kg

Fluorētas siltumnīcefekta gāzes : Nē

Aukstumnesēja veids : R290

Hermētiski noblīvēts aprīkojums : Jā

Quantity of fluorinated gases : 0,149 kg

The quantity expressed in CO2 equivalent : 0,000 t

EAN kods : 4242005270590

Pieslēguma jauda : 600 W

Strāva : 10 A

Spriegums : 220-240 V

Frekvence : 50 Hz

Apstiprinātie sertifikāti : CE, VDE

Nominālā ietilpība, izteikta kilogramos, standarta kokvilnas programmai - (2010/30/EC) : 9,0 kg

Energoefektivitātes klase (2010/30/EC) : A++

Standarta kokvilnas programmas energopatēriņš pilnā noslodzē - NEW (2010/30/EC) : 2,08 kWh

Programmas laiks standarta kokvilnas programmai pilnā noslodzē : 225 min

Standarta kokvilnas programmas energopatēriņš daļējā noslodzē - NEW (2010/30/EC) : 1,23 kWh

Programmas laiks standarta kokvilnas programmai daļējā noslodzē : 137 min

Svērtais energopatēriņš gadā - NEW (2010/30/EC) : 258,0 kWh/annum

Svērtais programmas laiks : 175 min

Standarta kokvilnas programmas vidējā kondensācijas efektivitāte pilnā noslodzē (%) : 83 %

Standarta kokvilnas programmas vidējā kondensācijas efektivitāte daļējā noslodzē (%) : 83 %

Svērtā kondensācijas efektivitāte (%) : 83 %

Papildu piederumi

WMZ20600 :

WTZ1110 : Kondensāta šļūtene

WTZ27400 : Kompl.montāž.citu virs cita ar plauktu

WTZ27410 : Kompl.montāž.citu virs cita ar plauktu



4 242005 270590

Serie | 6, Siltumsūkņa tipa veļas žāvētājs, 9 kg WTR86T9BSN

Veļas žāvētājs ar zemu elektroenerģijas patēriņu (A++ energoefektivitātes klase).

Motora jauda/patēriņš

Programmas

- Standarta programmas: kokvilna, Easy care
- Speciālas programmas: Krekl/blūzes, Dūnu apģērbi, Dvieļi, Jaukta veļa, super quick 41, Sporta drēbes, Vilna, Aukstas žāvēšanas laika programma, Siltas žāvēšanas laika programma
- 120 min pretsaburzīšanās funkcija programmas beigās
- TouchControl pogas: Programmas beigu laika atlikšana, Atvieglota gludināšana, programmas garums, Saudzīga žāvēšana, Signāls, Starts/pauze, Pakāpe žāvēšanas precīzi regu., 24 h Programmas beigu laika atlikšana

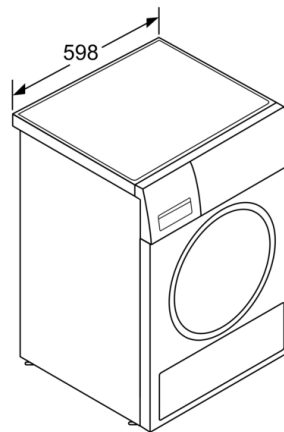
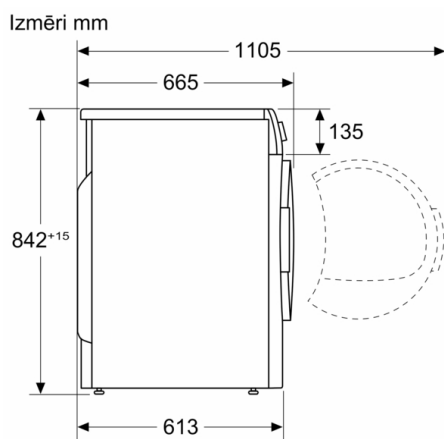
Komforts/drošība

- EasyClean filter
- AutoDry, elektroniska mitruma kontroles sistēma
- maigi uzgriežams
- Liels LED ekrāns atlikušā laika un 24 h atliktā beigšanas laika, programmu statusa un papildfunkciju atspoguļošanai.
- SensitiveDry sistēma: Liela Nerūsējošā tērauda tvertne ar veļu saudzējošu struktūru un ar soft-design ieliktniem
- AntiVibration Design - stabilāk un klusāk
- Tvertnes apgaismojums - LED
- Bērnu drošības sistēma
- Skaņas signāls programmas beigās

Tehniska informācija

- E
- apakšā paslīdināms
- Durvju vēršanās virziens: pa labi, maināms
- Metāla durvju aizvēršanas āķis
- Kondensētā ūdens trauks

**Serie | 6, Siltumsūkņa tipa veļas žāvētājs, 9
kg
WTR86T9BSN**



Izmēri (mm)