

**Serie | 6, Siltumsūkņa tipa veļas
žāvētājs, 8 kg
WTR86TL8SN**



Papildu piederumi

WMZ20600 :

WTZ1110 : Kondensāta šļūtene

WTZ27400 : Kompl.montāž.citu virs cita ar plauktu

WTZ27410 : Kompl.montāž.citu virs cita ar plauktu

A++

**Veļas žāvētājs ar zemu elektroenerģijas
patēriņu (A++ energoefektivitātes klase).**

- **AutoDry:** automātiski izžāvē tik sausu, cik vēlies.
- **AntiVibration sānu sienas:** vairāk stabilitātes un mazāk vibrāciju.
- **Liels LED ekrāns:** ērta lietošana un papildu funkcijas.
- **SensitiveDrying sistēma:** maiga žāvēšana bez burzījumiem!
- SensitiveDrying System unikālā tvertnes struktūra aizsargā veļu un nodrošina lielisku žāvēšanas rezultātu, veļu nesaburzot.

Tehniskā informācija

Iebūvēts / Brīvi stāvošs : Atsevišķi stāvošs

Noņemama virsma : Nē

Durvju eņģe : pa labi

Strāvas vada garums : 145,0 cm

Augstums ar darba virsmu : 0 mm

Produkta izmēri : 842 x 598 x 613 mm

Neto svars : 49,1 kg

Fluorētas siltumnīcefekta gāzes : Nē

Aukstumnesēja veids : R290

Hermētiski noblīvēts aprīkojums : Jā

Quantity of fluorinated gases : 0,149 kg

The quantity expressed in CO2 equivalent : 0,000 t

EAN kods : 4242005256082

Pieslēguma jauda : 600 W

Strāva : 10 A

Spriegums : 220-240 V

Frekvence : 50 Hz

Apstiprinātie sertifikāti : CE, VDE

Nominālā ietilpība, izteikta kilogramos, standarta kokvilnas

programmai - (2010/30/EC) : 8,0 kg

Energoefektivitātes klase (2010/30/EC) : A++

Standarta kokvilnas programmas energopatēriņš pilnā noslodzē -
NEW (2010/30/EC) : 1,86 kWh

Programmas laiks standarta kokvilnas programmai pilnā
noslodzē : 200 min

Standarta kokvilnas programmas energopatēriņš daļējā noslodzē
- NEW (2010/30/EC) : 1,13 kWh

Programmas laiks standarta kokvilnas programmai daļējā
noslodzē : 125 min

Svērtais energopatēriņš gadā - NEW (2010/30/EC) : 235,0 kWh/
annum

Svērtais programmas laiks : 157 min

Standarta kokvilnas programmas vidējā kondensācijas
efektivitāte pilnā noslodzē (%) : 83 %

Standarta kokvilnas programmas vidējā kondensācijas
efektivitāte daļējā noslodzē (%) : 83 %

Svērtā kondensācijas efektivitāte (%) : 83 %



4 242005 256082

Serie | 6, Siltumsūkņa tipa veļas žāvētājs, 8 kg WTR86TL8SN

Veļas žāvētājs ar zemu elektroenerģijas patēriņu (A++ energoefektivitātes klase).

Motora jauda/patēriņš

Programmas

- Standarta programmas: kokvilna, Easy care
- Krekl/blūzes, Dūnu apģērbi, Dvielji, Jaukta veļa, super quick 41, Sporta drēbes, Vilna, Aukstas žāvēšanas laika programma, Siltas žāvēšanas laika programma
- Speciālas programmas: Krekl/blūzes, Dūnu apģērbi, Dvielji, Jaukta veļa, super quick 41, Sporta drēbes, Vilna, Aukstas žāvēšanas laika programma, Siltas žāvēšanas laika programma

Papildu programmas

- 120 min pretsaburzīšanās funkcija programmas beigās
- TouchControl pogas: Programmas beigu laika atlikšana, Atvieglota gludināšana, programmas garums, Saudzīga žāvēšana, Signāls, Starts/pauze, Pakāpe žāvēšanas precīzi regu., 24 h Programmas beigu laika atlikšana

Komforts/drošība

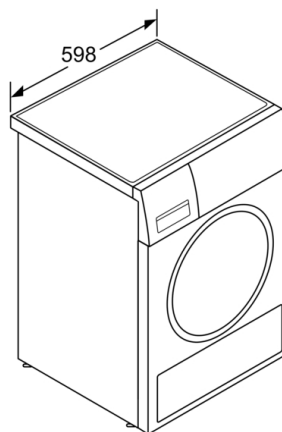
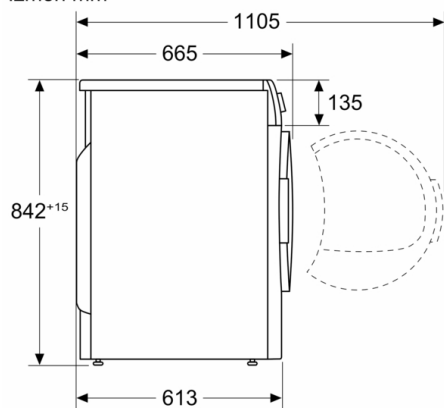
- EasyClean filtrs
- AutoDry, elektroniska mitruma kontroles sistēma
- Taustiņa veids: maigi uzgriežams
- Liels LED ekrāns atlikušā laika un 24 h atliktā beigšanas laika, programmu statusa un papildfunkciju atspoguļošanai.
- SensitiveDry sistēma: Liela Galvalume ar veļu saudzējošu struktūru un ar soft-design ieliktniem
- AntiVibration Design - stabilāk un klusāk
- Bērnu drošības sistēma
- Skaņas signāls programmas beigās
- Metāla durvju aizvēršanas āķis
- Durvju vēršanās virziens: pa labi, maināms

Tehniska informācija

- Paslīdināms zem 85 cm augstas virsmas
- Izmēri (A x P): 84.2 x 59.8 cm
- Ierīces dziļums: 61.3 cm
- Ierīces dziļums, ieskaitot durvis: 66.5 cm
- Ierīces dziļums ar atvērtām durvīm: 110.5 cm
- Siltumsūkņa tehnoloģija ar videi nekaitīgu dzesējošu vielu R290

**Serie | 6, Siltumsūkņa tipa veļas žāvētājs, 8
kg
WTR86TL8SN**

Izmēri mm



Izmēri (mm)