

# Apģērba kopšanas sistēma (AIRDRESSER)

## Lietotāja instrukcija

DF60\*8\*\*\*\*G



**SAMSUNG**

# Saturs

---

<b>Drošības informācija</b>	<b>4</b>
Informācija par drošības instrukcijām	4
Svarīgi drošības simboli	4
Svarīgi piesardzības pasākumi	5
Vispārīgi brīdinājumi	6
Ar elektrisko sistēmu saistīti brīdinājumi	8
Brīdinājumi par uzstādīšanu	9
Brīdinājumi par tīrīšanu	10
Instrukcijas par elektrisko un elektronisko iekārtu atkritumiem (EEIA)	11
<b>Pirms ierīces izmantošanas</b>	<b>12</b>
Uzstādīšana	12
Produkta apskats	15
Vadības panelis	17
Cikla pārskats	19
Audumu kopšanas instrukcija	23
Auduma kopšanas birkas	27
Smart Control	28
<b>Ierīces un piederumu izmantošana</b>	<b>32</b>
Cikla izmantošana	32
Piederumu izmantošana	35
<b>Tīrīšana un apkope</b>	<b>43</b>
Ierīces ārējās virsmas	43
Ūdens tvertnes	44
Ūdens uztveršanas vanniņa	45
Gaisa filtrs	46
Plūksnu filtrs	48
Lampa (gaismas avots)	49
Atkaļķošana	49
Ierīces pārvietošana uz citu vietu	50
<b>Darbības traucējumu meklēšana</b>	<b>51</b>
Paziņojumi	51
Kontrolpunkts	52

---

Specifikācijas

54

---

Saturs

---

Latviešu 3



# Drošības informācija

Apsveicam ar jaunas Samsung ierīces iegādi! Šajā instrukcijā ir sniegta svarīga informācija par jūsu ierīces uzstādīšanu, izmantošanu un apkalpošanu. Lūdzu, atvēliet laiku šīs instrukcijas izlasīšanai, lai spētu pilnā apmērā izmantot šīs ierīces daudzās priekšrocības un funkcijas.

## Informācija par drošības instrukcijām

Lūdzu, izlasiet šo instrukciju pilnībā, lai uzzinātu, kā droši un efektīvi izmantot jūsu jaunās ierīces daudzās īpašības un funkcijas. Lūdzu, glabājiet šo instrukciju drošā vietā, netālu no ierīces, lai nodrošinātu iespēju iegūt nepieciešamo informāciju arī nākotnē. Šo ierīci izmantojiet tikai tai paredzētajam izmantošanas nolūkam, ievērojot šajā instrukcijā sniegtos norādījumus. Šajā instrukcijā minētie brīdinājumi un svarīgās drošības instrukcijas neaptver visus iespējamus apstākļus un situācijas. Lietotājs ir atbildīgs par saprātīgu ierīces izmantošanu, piesardzību un rūpību tās uzstādīšanas, apkalpošanas un izmantošanas laikā. Tā kā tālāk izklāstītās instrukcijas aptver vairākus ierīces modeļus, jūsu rīcībā esošās ierīces īpašības var būt nedaudz atšķirīgas no šajā instrukcijā izklāstītajām īpašībām, un tajā var būt aprakstītas arī brīdinājuma zīmes, kas nav attiecināmas uz jūsu ierīci. Ja jums rodas jautājumi vai bažas, sazinieties ar tuvāko servisa centru, vai arī meklējiet palīdzību un informāciju tiešsaistē, tīmekļa vietnē [www.samsung.com](http://www.samsung.com).

## Svarīgi drošības simboli

Šajā lietotāja instrukcijā izmantoto ikonu un norāžu nozīme:

### BRĪDINĀJUMS

Bīstamas situācijas vai nedrošas darbības, kas var izraisīt smagas traumas, nāvi un/vai radīt kaitējumu īpašumam.

### UZMANĪBU

Bīstamas situācijas vai nedrošas darbības, kas var izraisīt traumas un/vai radīt kaitējumu īpašumam.

### UZMANĪBU, Karsta virsma

### PIEZĪME

Norāda uz pastāvošu traumas vai materiāla kaitējuma rašanās risku.

Šo brīdinājuma zīmju mērķis ir pasargāt jūs un citus cilvēkus no traumu gūšanas.

Lūdzu, stingri ievērojiet brīdinājuma zīmes.

Pēc šīs instrukcijas izlasīšanas, novietojiet to drošā vietā, lai nodrošinātu iespēju iegūt nepieciešamo informāciju arī nākotnē.

Pirms ierīces izmantošanas izlasiet visas instrukcijas.

Tāpat kā jebkura elektriska ierīce, kuru darbina elektrība, un kurā ir kustīgas daļas, arī šī ierīce var radīt potenciāli bīstamas situācijas. Ierīces drošai izmantošanai iepazīstieties ar tās darbību, un ierīces izmantošana laikā ievērojiet piesardzību.



## Svarīgi piesardzības pasākumi

### ⚠️ BRĪDINĀJUMS

Lai ierīces izmantošanas laikā samazinātu ugunsgrēka, elektrotrieciena saņemšanas vai cilvēku traumēšanas risku, veiciet piesardzības pasākumus, tai skaitā, turpmāk aprakstītos.

1. Šo ierīci nav paredzēts izmantot personām (tai skaitā bērniem), ar samazinātām fiziskām, sensorām vai garīgām spējām, vai arī personām, kurām trūkst nepieciešamās pieredzes vai zināšanu, izņemot, ja šādu personu uzraudzību vai instruktāžu nodrošina par viņu drošību atbildīga persona.
2. Bērni no 8 gadu vecuma un personas ar samazinātām fiziskām, sensorām vai garīgām spējām, vai arī personas, kurām trūkst nepieciešamās pieredzes vai zināšanu, šo ierīci var izmantot tikai gadījumā, ja viņām ir nodrošināta uzraudzība vai instruktāža par šīs ierīces drošu izmantošanu, un radīta izpratne par bīstamām situācijām, kādas šī ierīce var radīt. Bērniem ar šo ierīci rotaļāties ir aizliegts. Bērns bez uzraudzības nedrīkst veikt šīs ierīces tīrīšanu un lietotāja spēkiem veicamo apkalpošanu.
3. Bērniem ir jānodrošina uzraudzība, lai novērstu viņu rotaļāšanos ar šo ierīci.
4. Ja ir bojāts barošanas strāvas vads, ražotājam, tā servisa aģentam vai līdzīgi kvalificētai personai tas bīstamas situācijas novēršanai ir jānomaina.
5. **UZMANĪBU:** Lai novērstu bīstamu situāciju, kuru var izraisīt termiskās atslēgšanās neparedzēta atiestatīšanai, ierīcei barošanas strāvu ir aizliegts pievadīt caur ārēju komutācijas ierīci, piemēram, taimerī, un ierīci ir aizliegts pieslēgt barošanas strāvas avotam, kur regulāri ieslēdz vai izslēdz inženiertehniskā nodrošinājuma sistēma.
6. Šī ierīce ir paredzēta izmantošanai mājāsaimniecībā un tml. mērķiem, piem. izmantošanai:
  - personālam paredzētajās virtuves zonās veikalos, ofisos un citās darba vietās;
  - lauku mājās;



# Drošības informācija

- klientu vajadzībām viesnīcās, moteļos un citās dzīvošanai paredzētās vietās;
- gultasvietu un brokastis nodrošinošās dzīvošanai paredzētās vietās.

## 7. BRĪDINĀJUMS: Šī ierīce ir paredzēta tikai ūdenī mazgātu apģērbu žāvēšanai.

### Vispārīgi brīdinājumi

#### BRĪDINĀJUMS

- Lai novērstu elektrotriecienu saņemšanu, ugunsgrēku un/vai letālas sekas, pirms ierīces izmantošanas nodrošiniet ierīces pareizu uzstādīšanu un saņemšanu, ievērojot šajā instrukcijā noteikto.
- Ierīci izmantojiet tikai tai paredzētajam izmantošanas mērķim. Ierīces garantija nesedz kaitējumu, kas radies šajā instrukcijā nenorādītas produkta izmantošanas dēļ.
- Lai novērstu traumas un/vai ierīces bojājumus, nekāpiet un nestāviet uz ierīces, kā arī neiekarieties tajā.
- Neveiciet nekādas ierīces izjaukšanas vai modificēšanas darbības.
- Nepieļaujiet bērnu spēlēšanos ierīcē, uz ierīces vai ierīces tuvumā. Bērniem vienmēr nodrošiniet uzmanīgu pieskatīšanu.
- Lai novērstu ugunsgrēku, traumas un/vai letālus gadījumus, visu iepakojuma materiālus utilizējiet un neatstājiet bērniem pieejamā vietā.
- Nepieskarieties šai ierīcei un nevadiet to ar slapjām rokām.
- Lai novērstu elektrotriecienu saņemšanu, un/vai ugunsgrēku, nepieļaujiet dzīvnieku tuvošanos ierīcei un nenovietojiet pie tās nepiederošus priekšmetus.
- Izdzirdot dīvainus trokšņus, sajūtot dīvainas smaržas un/vai pamanot, ka no ierīces izplūst dūmi, nekavējoties izvelciet ierīces barošanas kabeļa kontaktdakšu no elektrotīkla rozetes.
- Ierīcē, uz ierīces vai ierīces tuvumā nenovietojiet smagus vai bīstamus priekšmetus.
- Lai novērstu elektrotriecienu saņemšanu, ugunsgrēku un/vai letālu gadījumu, neremontējiet ierīci, nenomainiet nevienu ierīces daļu, vai necentieties veikt nevienu servisa darbību, kuras veikšana nav īpaši ieteikta šajā lietotāja instrukcijā, vai nav minēta starp publicētajām, ierīces lietotājam veicamajām remonta darbībām, kuras jūs saprotat un protat izpildīt.
- Izņemiet no kabatām visas personiskās mantas (elektroierīces, šķiltavas, sērkokociņu kastītes u.c.).
- Lai novērstu ugunsgrēku un/vai eksploziju, nežāvējiet apģērbus, kas pirms tam ir tīrīts, mazgāts, iemērķts vai atsevišķās vietās apstrādāts ar benzīnu, ķīmiskajā tīrīšanā izmantotiem šķīdinātājiem, cepamajām eļļām un citām uzliesmojošām vai sprāgstošām vielām.
- Šo ierīci nav paredzēts izmantot personām (tai skaitā bērniem), ar samazinātām fiziskām, sensorām vai garīgām spējām, vai arī personām, kurām trūkst nepieciešamās pieredzes vai zināšanu, izņemot, ja šādu personu uzraudzību vai instruktāžu nodrošina par šo personu drošību atbildīgā persona.
- Pirms šīs ierīces utilizēšanas atvienojiet žāvēšanas nodalījuma durvis un nogrieziet barošanas strāvas kabeli, lai novērstu ierīces turpmāku izmantošanu.
- Nepieskarieties vai neizjauciet ierīces elektrības izvadus. Gāzes noplūdes gadījumā nodrošiniet ierīces atrašanās vietas izvēdināšanu un nekavējoties sazinieties ar Samsung servisa centru.



- Lai novērstu stikla paneļa bojājumus, parūpējieties par pastāvīgu ierīces priekšdaļas aizsardzību.
- Lai novērstu traumu gūšanu un/vai ierīces bojājumu rašanos, nekāpiet uz tvertņu durvīm.
- Zem ierīces nenovietojiet rokas, pēdas, citas ķermeņa daļas vai metāla priekšmetus.
- Neizmantojiet citas ierīces šīs ierīces iekšējās daļas žāvēšanai. Ierīcē esošo aromātu likvidēšanai neizmantojiet sveces.
- Ierīces darbības laikā neatveriet tās durvis. Durvju atvēršana ierīces darbības laikā ietekmēs ierīces darbību un var izraisīt grīdu bojājoša kondensāta veidošanos.
- Nedzeriet uzpildes tvertnē un iztukšošanas tvertnē esošo ūdeni.
- Pirms katras ierīces izmantošanas reizes iztīriet plūksnu filtru.
- Neizmantojiet veļas mīkstinātājus vai citus līdzekļus statiskās elektrības samazināšanai, ja to nav ieteicis apgārba mīkstinātāja vai citu produktu ražotājs.
- Neturiet pirkstus pie vietām, kurās tie var tikt iespiesti. Ja tuvumā atrodas bērni, durvis aizveriet uzmanīgi.
- Neizmantojiet ierīci porgumiju saturošu piederumu žāvēšanai vai citu ar gumiju teksturētu piederumu žāvēšanai.
- Lai novērstu ierīces bojājumu rašanos, pārmērīgu troksni vai ugunsgrēku, neievietojiet nekādus priekšmetus tvaika izplūdes sprauslā.
- Ierīces darbības laikā nenovietojiet rokas vai citas ķermeņa daļas tvaika izplūdes sprauslas tuvumā. Karstais tvaiks var izraisīt traumas.
- Neatveriet durvis, ja ierīce darbojas. Ierīces iekšpusē pastāvošā augstā temperatūra var izraisīt traumas.
- Ja tvaika procesa gaitā rodas problēmas, nekavējoties apturiet ierīci un izņemiet no tās visus tajā ieliktos apgārbus. Ja apgārba nekavējoties neizņem no ierīces, tas var palikt mitrs, bojājot audumu vai radot smaku.
- Pirms apgārba ievietošanas ierīcē, iztukšojiet visas apgārbā esošās kabatas.
- Satur fluorētas siltumnīcefektu izraisošas gāzes.  
Hermētiski noblīvēta ierīce.  
Nepieļaujiet gāzu noplūdi atmosfērā.
  - Aukstumaģents (tips): R-134a (GWP = 1430)
  - Aukstumaģents (uzlāde): 0,15 kg, 0,214 tCO<sub>2</sub>e



# Drošības informācija

## Ar elektrisko sistēmu saistīti brīdinājumi

### BRĪDINĀJUMS

- Ar sausu lupatiņu regulāri atbrīvojiet barošanas strāvas spaiļus un kontaktdakšas no putekļiem, ūdens un tml. nepiederošām vielām.
- Izvelciet ierīces barošanas kabeļa kontaktdakšu no elektrotīkla rozetes un noslaukiet to ar sausu lupatiņu.
- Lai novērstu elektrotriecienu saņemšanu, pirms ierīces izjaukšanas vai remonta vienmēr izvelciet ierīces barošanas kabeļa kontaktdakšu no elektrotīkla rozetes.
- Lai izvilkto ierīces barošanas kabeļa kontaktdakšu no elektrotīkla rozetes, nekad nevelciet kontaktdakšu aiz vada. Lai izvilkto barošanas kabeļa kontaktdakšu no elektrotīkla rozetes, kontaktdakšu cieši satveriet un velciet to paralēli kontaktspaiļu garenasij.
- Lai novērstu elektrotriecienu saņemšanu, neizmantojiet barošanas kabeļa pagarinātāju.
- Neizmantojiet bojātu barošanas kabeli vai kontaktdakšu. Necentieties veikt barošanas kabeļa vai kontaktdakšas remontu, izjaukšanu vai modificēšanu. Jebkāda remonta nepieciešamības gadījumā sazinieties ar tuvāko Samsung servisa centru.
- Kontaktdakšu iespraudiet elektrotīkla sienas rozetē, kas atbilst vietējām elektroierīču specifikācijām. Elektrotīkla rozetē iespraudiet tikai šīs ierīces barošanas kabeļa kontaktdakšu, neizmantojiet barošanas kabeļa pagarinātāju.
- Ierīces pārvietošanas laikā nodrošiniet barošanas strāva vada aizsardzību pret bojājumiem.
- Lai novērstu elektrotriecienu saņemšanu, ugunsgrēku, nopietnas traumas gūšanu un/vai letālu iznākumu, ierīces barošanas kabeļa kontaktdakšai ir jābūt iespraustai pareizi sazēmētā elektrotīkla rozetē. Nodrošiniet, lai elektrotīkla sienas rozeti un pieslēgumu pārbaudītu atbilstoši kvalificēts elektriķis.
- Ierīcei ir jābūt aprīkotai ar barošanas kabeli, kuram ir zemējuma vads un zemējuma spaiļi. Kontaktdakša ir jāiesprauž tai piemērotā elektrotīkla rozetē, kas ir pareizi uzstādīta un sazēmēta, ievērojot visus vietējos normatīvus un noteikumus.
- Ierīcei ir jābūt sazēmētai. Ierīces darbības traucējumu vai atteices gadījumā zemējums, nodrošinot elektriskajai stāvai iespēju plūst pa vismazākās pretestības ceļu, samazina elektrotriecienu saņemšanas risku.
- Pirms ierīces izmantošanas pārliedzieties, vai ir pieejama īpaši šai ierīcei atvēlēta un sazēmēta elektrotīkla rozete, kuras elektrotehniskie parametri ir piemēroti šīs ierīces izmantošanai. Īpašnieks ir atbildīgs par standarta 2 spaiļu sienas rozetes aizstāšanu ar standarta 3 spaiļu sienas rozeti.
- Lai novērstu elektrotriecienu saņemšanu, pareizi sazēmējiet ierīci, ievērojot visus piemērojamos normatīvus un noteikumus. Ievērojiet lietotāja instrukcijā noteikto.
- Ierīces barošanas kabeļa kontaktdakšu ir jāiesprauž atsevišķā elektrības rozetē, kuras nominālais spriegums sakrīt ar ierīces strāvas parametru plāksnītē norādīto nominālo spriegumu. Tas nodrošina vislabāko ierīces darbību, kā arī novērš mājas elektriskās ķēdes pārslodzi, kuras gadījumā pārkarsuši vadi var radīt ugunsgrēka izcelšanās risku.
- Elektriskās ķēdes pārslodzes novēršanai pieslēdziet ierīci elektriskajam slēgumam, kuram ir atbilstoši elektrotehniskie parametri. Ierīces pieslēgšana neatbilstošam elektriskajam slēgumam var izraisīt vadu kušanu un elektrotriecienu saņemšanu vai ugunsgrēka izcelšanās risku.





- Nekādos apstākļos neatslēdziet vai neatvienojiet barošanas strāvas kabeļa zemējuma spaili. Lai novērstu traumas un ierīces bojājumus, barošanas strāvas kabeļa kontaktdakšai ir jābūt iespraustai pareizi sazēmētā rozetē.
- Neizmantojiet vairāku kontaktligzdu sadales ierīci, kas nav pareizi sazēmēta (portatīva). Ja izmantojat pareizi sazēmētu vairāku kontaktligzdu sadales ierīci (portatīvu), izmantojiet tādu, kurai paredzētais strāvas stiprums ir 15 A vai lielāks. Šī norādījuma neievērošana var novest pie elektrotrieciena saņemšanas, kuras cēlonis ar būt vairāku kontaktligzdu sadales ierīces pārkaršana. Strāvu var izslēgt, ar jaudas slēdzi.
- Ierīcei ir jābūt savienotai ar sazēmētu metāla priekšmetu, pastāvīgu vadu sistēmu, vai kopā ar slēguma vadiem ir jāierīko ierīces zemējumvads, kuru ir jāpievieno ierīces sazēmēšanas spaiļi vai sazēmēšanas vadam. Ja ierīce nav pareizi sazēmēta, pastāv elektrotrieciena saņemšanas risks.
- Nepareizs ierīces zemējumvada pieslēgums var izraisīt elektrotriecienu. Ja jums ir šaubas par to, vai ierīce ir pareizi sazēmēta, vērsieties pie kvalificēta elektriķa vai servisa speciālista.

## Brīdinājumi par uzstādīšanu

### BRĪDINĀJUMS

- Ierīci uzstādiet tikai vietā ar stabilu un kvalitatīvu grīdu. Neuzstādiet ierīci vietās, kuras ir pakļautas vibrācijām, vai vietās kur ierīce var apgāzties, piemēram, kuģos vai lidmašīnās. Ja par uzstādīšanas vietas piemērotību rodas šaubas, sazinieties ar Samsung servisa centru.
- Neuzstādiet ierīci vietās, kur tā ir pakļauta laikapstākļu iedarbībai vai temperatūrām, kas izraisa sasalšanu. Ja ierīce ir pārvadāta temperatūrā, kas ir izraisa sasalšanu, pirms ierīces uzstādīšanas ļaujiet tai uzsilt.
- Lai novērstu elektrotrieciena saņemšanu, ugunsgrēku, nopietnas traumas un/vai letālu iznākumu, neuzstādiet ierīci mitrās vietās (piemēram vannas istabās vai pirtī).
- Lai novērstu ugunsgrēku, dūmu rašanos un/vai ierīces bojājumus, neuzstādiet ierīci tuvu siltuma avotiem (piemēram, plītim vai sildītājiem).
- Lai novērstu ugunsgrēku vai dūmu rašanos un/vai ierīces bojājumus, uz ierīces, ierīcē un ierīces tuvumā nenovietojiet sveces vai citus uzliesmojošus priekšmetus.
- Lai novērstu traumu gūšanu un/vai ierīces bojājumus, pirms ierīces pārvietošanas sazinieties ar Samsung servisa centru.
- Uzstādiet ierīci tā, lai barošanas strāvas kabeļa kontaktdakša būtu viegli aizsniedzama. Ja ierīce netiek izmantota, elektrotrieciena saņemšanas un/vai ugunsgrēka novēršanai izvelciet ierīces kontaktdakšu no elektrotīkla rozetes.
- Ja vieta, kur ierīce ir uzstādīta, pārplūst, netuvojieties ierīcei un nekavējoties sazinieties ar Samsung servisa centru.
- Lai novērstu ugunsgrēku, dūmus un/vai ierīces bojājumus, atbrīvojiet ierīci no visām aizsargplēvēm.
- Lai novērstu ierīces bojājumus un/vai traumu gūšanu, ierīces pārvietošanā iesaistiet vismaz divus cilvēkus.



# Drošības informācija

---

## Brīdinājumi par tīrīšanu

---

### BRĪDINĀJUMS

- Lai novērstu elektrotriecienu saņemšanu, ierīces izmantošanai vai tīrīšanai neizmantojiet asus priekšmetus.
- Tīrīšanas laikā nesmidziniet ūdeni tieši uz ierīces.
- Uz ierīces ārējās virsmām neizmantojiet balinātājus. Balinātāji var izraisīt ierīces atkrāsošanos.
- Pēc ierīces izmantošanas tās ārējās virsmas noslaukiet ar sausu lupatiņu.
- Pēc ierīces lietošanas noslaukiet tās iekšpusi ar sausu drānu.
  - Uz ierīces var veidoties traipi, ko rada netīrumi (piemēram, gari mati) vai iekšpusē uzkrātie putekļi vai ūdens lāses.
- Ja ierīcē vai uz kāda piederuma ir sakrājušies netīrumi (mazgāšanas līdzeklis, zemes daļiņas, pārtikas atliekas u.c.), atvienojiet strāvas kabeli no elektrības avota un noslaukiet atbilstošo virsmu ar mitru, mīkstu drānu.
  - Nepakļaujiet ierīci vai piederumu tīrīšanas vai balināšanas līdzekļu iedarbībai; neizmantojiet ierīci vai piederumu darbam ar šiem tīrīšanas vai balināšanas līdzekļiem.
  - Pretējā gadījumā var rasties krāsas izmaiņas, deformācija, bojājumi vai rūsas.

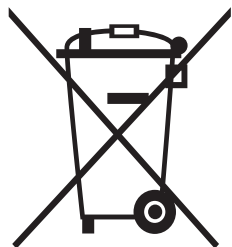




---

## Instrukcijas par elektrisko un elektronisko iekārtu atkritumiem (EEIA)

---



Izstrādājuma pareiza likvidēšana (Attiecas uz nolietotām elektriskām un elektroniskām ierīcēm)

(Piemērojams valstīs ar atsevišķām savākšanas sistēmām)

Šis uz izstrādājuma un tā piederumiem vai pievienotajā dokumentācijā izvietotais marķējums norāda, ka izstrādājumu un tā elektroniskos piederumus (piem., uzlādes ierīci, austiņas, USB kabeli) pēc ekspluatācijas laika beigām nedrīkst likvidēt kopā ar citiem sadzīves atkritumiem. Lai nepieļautu atkritumu nekontrolētas likvidēšanas radītu varbūtēju kaitējumu videi un cilvēku veselībai, lūdzam minētās ierīces nošķirt no citiem atkritumiem un disciplinēti nodot pienācīgai pārstrādei, tā sekmējot materiālo resursu atkārtotu izmantošanu. Lai uzzinātu, kur un kā minētās ierīces iespējams nodot ekoloģiski drošai pārstrādei, mājāsaimniecībām jāsaazinās ar izstrādājuma pārdevēju vai savu pašvaldību.

Iestādēm un uzņēmumiem jāsaazinās ar izstrādājuma piegādātāju un jāiepazīstas ar pirkuma līguma nosacījumiem. Izstrādājumu un tā elektroniskos piederumus nedrīkst nodot likvidēšanai kopā ar citiem iestāžu un uzņēmumu atkritumiem.

Lai iegūtu informāciju par Samsung saistībām attiecībā uz vidi un ierīcei noteiktajām obligātajām prasībām, piem., REACH, EEIA vai bateriju utilizācijas noteikumiem, apmeklējiet ilgtspējai veltīto tīmekļa vietni, kurai ir iespējams piekļūt no tīmekļa vietnes [www.samsung.com](http://www.samsung.com).



# Pirms ierīces izmantošanas

## Uzstādīšana

Šo ierīci uzstādi, ievērojot šajā lietotāja instrukcijā un vietējos noteikumus noteikto.

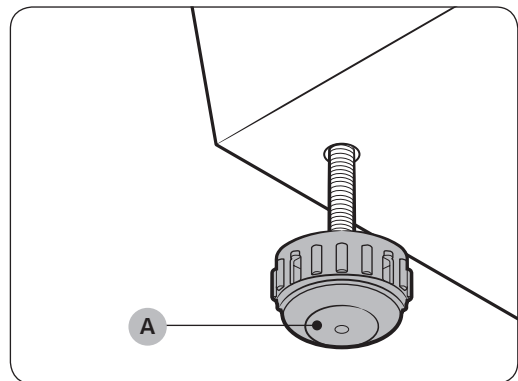
### Ierīces uzstādīšana

1. Izvēlies stingru, līdzenu pamatu un pietiekoši lielu telpu, kas nodrošina turpmāk norādīto brīvo vietu ap ierīci.

Virs	25 mm
Sānos	5 mm
Aizmugurē	15 mm

- Ja norādījumi par minimālo brīvo attālumu nav izpildīti, ierīces darbība sliktas ventilācijas rezultātā pasliktināsies, un ierīces ārpusē var būt novērojama ūdens kondensēšanās.
- Neuzstādi šo ierīci tiešu saules staru apspīdētā, karstā vai aukstā vietā. Apkārtējās vides temperatūrai ir jābūt no 10 °C līdz 35 °C. Ja apkārtējās vides temperatūra ir pārāk augsta vai zema, produkts var normāli nedarboties, vai tā darbība var pasliktināties.

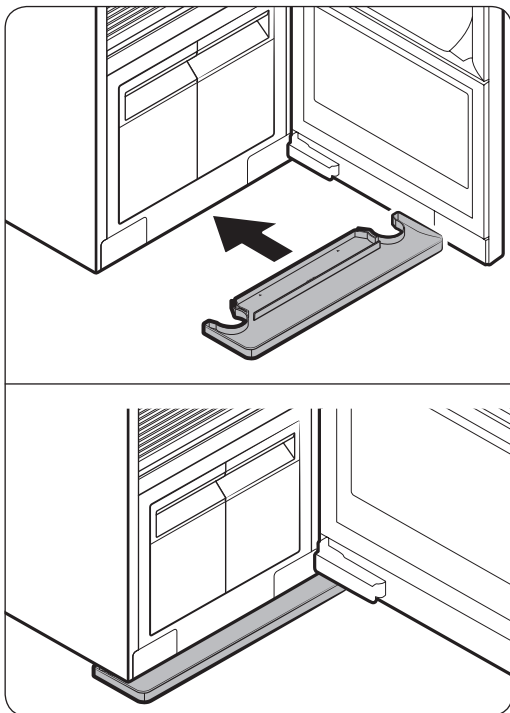
2. Pagrieziet līmeņošanas kājiņas (A) pulksteņrādītāja kustības virzienā vai pretēji pulksteņrādītāja kustības virzienam, lai pielāgotu augstumu, līdz ierīce ir nolīmeņota.



### PIEZĪME

Ja jūsu ierīce ir nestabila, vai aizmugurējo daļu ir vēlme pacelt uz augšu, ierīces aizmugurējās daļas apakšā uzstādi komplektācijā iekļauto aizmugurējās daļas līmeņošanas kājiņu.

3. Ievietojiet ūdens uztveršanas vanniņu atbilstoši attēlos sniegtajiem norādījumiem.
- Pusei ar uzrakstu "TOP" ir jābūt vērstai uz augšu.



4. Iespraudiet ierīces barošanas strāvas kabeļa kontaktdakšu sazemētā 230 V / 50 Hz rozetē.
- Ja jums nav sazemētas rozetes, sazinieties ar Samsung servisu, lai uzzinātu par alternatīviem ierīce sazemēšanas veidiem.

**PIEZĪME**

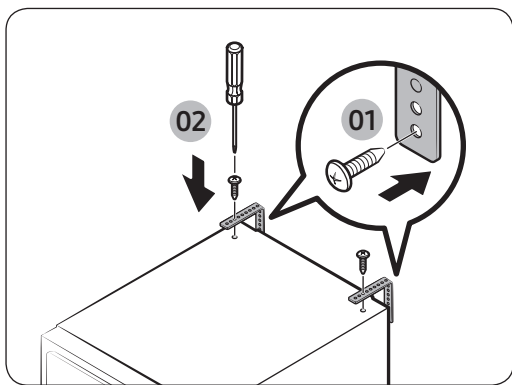
- Ierīci var izmantot, kad kopš ierīces uzstādīšanas ir pagājušas vismaz 2 stundas.
- Pirmajā izmantošanas reizē ierīce patērē vairāk ūdens nekā parasti. Uzpildes tvertni var būt nepieciešams papildīt vairākas reizes.

Pirms ierīces izmantošanas

# Pirms ierīces izmantošanas

AIRDRESSER nostiprināšana ar pretapgāšanās lenti (izmanto pēc izvēles).

AIRDRESSER var apgāzties ārēja spēka iedarbības vai bērnu rīcības rezultātā. Ja nepieciešams, AIRDRESSER apgāšanās novēršanai izmantojiet pretapgāšanās lenti. (Skatīt attēlu.)



## UZMANĪBU

Pirms AIRDRESSER nostiprināšanas ar pretapgāšanās lenti, ierīces kontaktdakša ir jāizvelk no elektrotīkla rozetes.

## PIEZĪME

- Pretapgāšanās lentes piestiprināšanai pie sienas izmantojiet pievienoto skrūvi.
- Pretapgāšanās lentes piestiprināšanai ar AIRDRESSER izmantojot AIRDRESSER augšējā virsmā ieskrūvējamās skrūves.

## Valodas iestatīšana

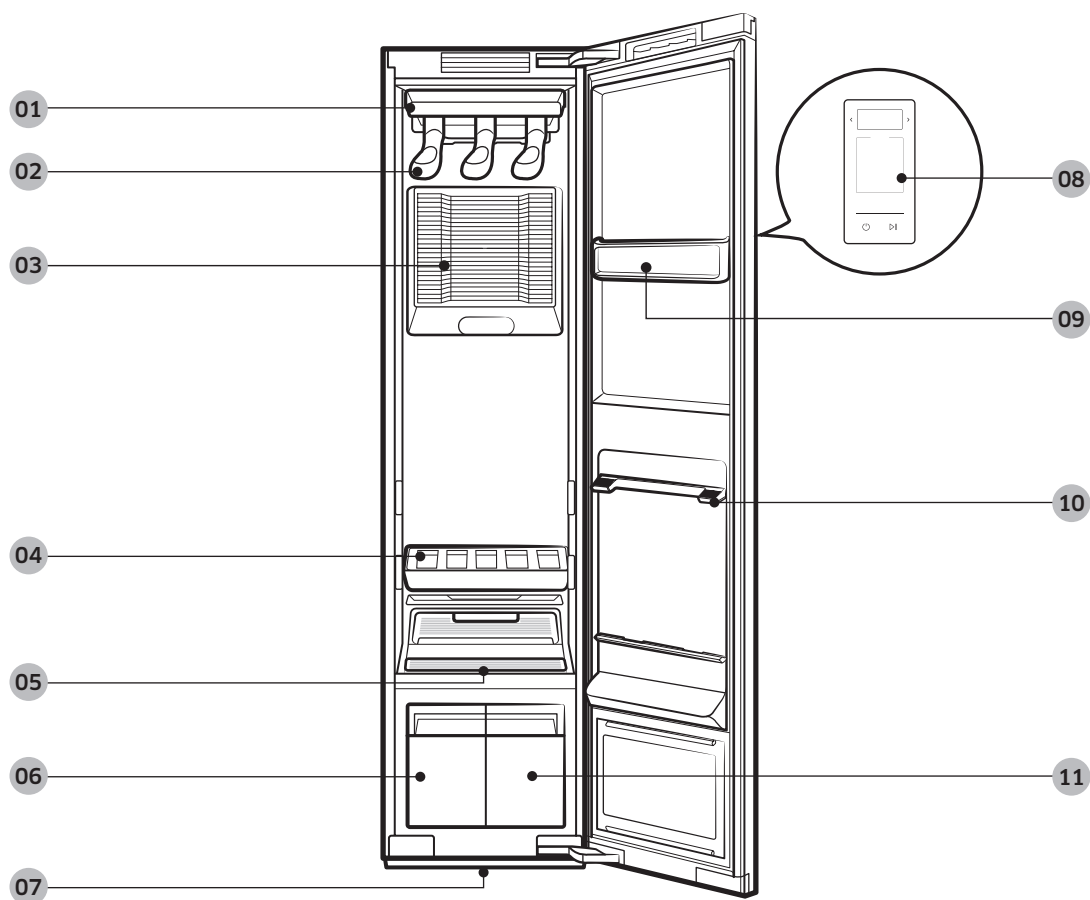
Kad ierīci pēc uzstādīšanas pirmoreiz ieslēdz, vadības paneļa displejā parādās valodas atlasīšanas ekrāns. Valodas atlasīšanai sekojiet instrukcijām.

1. Valodas atlasīšanai pieskarieties pie < vai >.
2. Lai saglabātu atlasīto valodu, pieskarieties un noturiet pirkstu pie Iedarbināt/pauzēt >||.

## PIEZĪME

- Atsevišķās valstīs valodas iestatījums var nebūt pieejams.
- Lai valodu nomainītu vēlāk, pieskarieties un 3 sekundes noturiet pirkstu pie **Normal (Parastais)** un **Delicates (Delikātais)**, un pēc tam sekojiet norādījumiem.

## Produkta apskats



01 Gaisa atvere

02 Gaisa cirkulāciju nodrošinošs pakaramais

03 Gaisa filtrs

04 Plaukts

05 Plūksnu filtrs

06 Noteces tvertne

07 Ūdens uztveršanas vanna

08 Vadības panelis

09 Piederumu kopšanas zona

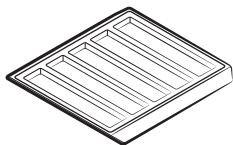
10 Plaukta turētājs

11 Uzpildes tvertne

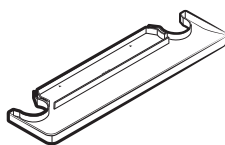
Pirms ierīces izmantošanas

# Pirms ierīces izmantošanas

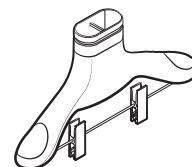
## Piederumi



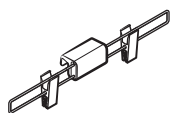
Plaukts



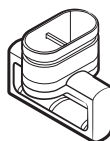
Ūdens uztveršanas vanniņa



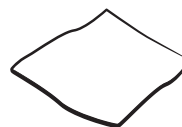
Gaisa cirkulāciju nodrošinošs pakaramais



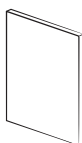
Nostiepšanas atsvars



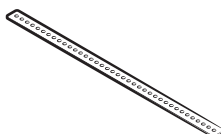
Parasto apģērba pakaramo adapteris



Tīrīšanas lupatiņa



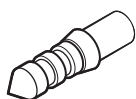
Lietotāja instrukcija



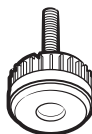
Pretapgāšanās lente



Skrūve (pretapgāšanās lentei)



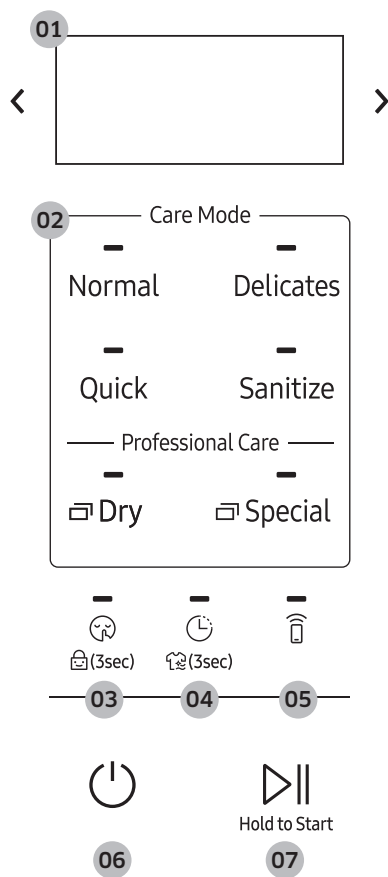
Skrūves enkurs (pretapgāšanās lentei)



Aizmugurējās līmeņošanas kājiņas



## Vadības panelis



Pirms ierīces izmantošanas

### 01 Displejs

Rāda atlasīto ciklu un prognozēto atlikušo laiku, paziņojumus un Wi-Fi savienojamību.

### 02 Cikli

Lai atlasītu ciklu, pieskarieties attiecīgajam ciklam. Plašāka informācija par cikliem sniegta 19. lpp.

### 03 Klusums / Bērnu slēdzis (3 sekundes)



Klusums

Lai ieslēgtu vai izslēgtu, pieskarieties pie Klusums. Klusums (Klusināšana) samazina ierīces darbības radīto troksni.

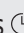

**PIEZĪME**

Klusums (Klusināšana) izmantošana pagarinās cikla ilgumu.

# Pirms ierīces izmantošanas

Bēnu slēdzis 	Lai ieslēgtu vai izslēgtu, pieskarieties un 3 sekundes noturiet pirkstu pie Bēnu slēdzis. Bēnu slēdzis deaktivizē visas spiedpogas, izņemot <b>Izslēgt/ieslēgt</b>  . <b>PIEZĪME</b> Kad funkcija Bēnu slēdzis ir ieslēgta, tā paliek ieslēgta līdz tās izslēgšanas brīdim.
--	--

## 04 Atlikt beigas / Uzturēt svaigumu (3 sekundes)

Atlikt beigas 	Funkcijas ieslēgšanai pieskarieties pie Atlikt beigas, un pēc tam pieskarieties vēlreiz, lai pagarinātu beigu laiku (no 1 līdz 24 stundām). <b>PIEZĪME</b> <ul style="list-style-type: none"><li>Atlikt beigas nevar izmanto ar Sensora kontrolēta žāvēšana.</li><li>Ja funkcija Atlikt beigas (Atlikt beigas) ir ieslēgta, enerģijas taupīšanas nolūkā displejs izslēgsies.</li><li>Atkarībā no atlasītā cikla atsevišķi beigu laiki var nebūt pieejami.</li><li>Atkarībā no apgērba un vides, faktiskais beigu laiks var būt atšķirīgs no iestatītā laika.</li></ul>
Uzturēt svaigumu 	Funkcijas ieslēgšanai, pieskarieties un 3 sekundes noturiet pirkstu pie Uzturēt svaigumu. Ja apgērbu nav iespējams izņemt no ierīces uzreiz pēc cikla beigām, jūs varat uzturēt apgērbu svaigumu. <b>PIEZĪME</b> <ul style="list-style-type: none"><li>Uzturēt svaigumu paliek ieslēgts līdz 24 stundām pēc cikla beigām.</li><li>Ja ierīci izslēdz vai atver tās durvis, funkcija Uzturēt svaigumu izslēdzas.</li><li>Ja funkcija Uzturēt svaigumuir ieslēgta, enerģijas taupīšanas nolūkā displejs izslēgsies.</li></ul>

## 05 Smart Control

Lai funkciju ieslēgtu vai izslēgtu, pieskarieties pie Smart Control. Plašāka informācija par **Smart Control**, ir sniegta 28. lpp.

## 06 Izslēgt/ieslēgt


Pieskarieties, lai ierīci ieslēgtu vai izslēgtu.

## 07 Iedarbināt/pauzēt

Ierīces iedarbināšanai pieskarieties un noturiet pirkstu. Pieskarieties ierīces darbības pauzēšanai.

## Cikla pārskats

### Ikdienas cikli

Cikls	Apraksts
Normal (Parastais)	<ul style="list-style-type: none"><li>Ikdienas apgērba atsvaidzināšanai.</li></ul>
Delicates (Delikātais)	<ul style="list-style-type: none"><li>Delikātam apgērbam, piemēram, no šifona, mežģīnēm un apģērbiem ar dekoratīviem elementiem.</li><li>Viskozei šī cikla izmantošana ir obligāta.</li></ul>
Quick (Ātrais)	<ul style="list-style-type: none"><li>Ātra apstrāde apģērbam ar vieglu aromātu un nedaudz saburzītam apģērbam.</li></ul>
Sanitize (Sanitārā apstrāde)	<ul style="list-style-type: none"><li>Apģērba sanitārajai apstrādei ar tvaiku.</li></ul> <p> <b>PIEZĪME</b></p> <ul style="list-style-type: none"><li>Neievietojiet ierīcē vairāk nekā vienu lielu vai apjomīgu apģērba gabalu. Liels vai apjomīgs apģērba gabals var nosprostot tvaika un gaisa plūsmu.</li><li>Ja ierīces darbību aptur vai darbības ciklu nomaina brīdī, kad displejā ir redzams Sanitizing (Notiek sanitārā apstrāde), apģērbs var tikt bojāts vai netikt pilnībā izžāvēts.</li></ul>

Pirms ierīces izmantošanas

# Pirms ierīces izmantošanas

## Žāvēšanas cikli




### UZMANĪBU

Nepakļaujiet turpmāko norādītos apģērbus, piederumus un materiālus Žāvēšana cikliem.

- Apģērbi no ādas, kažokādas, spalvām, velvetona, zīda.
- Apģērbi, kas satur gumiju vai sūkli.
- Apģērbi, kas ir izgatavoti no auduma ar vilnas piejaukumu, ūdeni atgrūdoša auduma, auduma ar zīda piejaukumu, vai auduma ar kaņepju piejaukumu.
- Kažokādas segas, kuru spalvu garums pārsniedz 1 cm, vilnas paklāji, paklāji, matračī.
- Apakšveļa ar mežģinēm, zeķbikses, zeķes.

### PIEZĪME

Žāvēšanas rezultāts lielā mērā ir atkarīgs no apģērba biezuma.

Cikls	Apraksts
Sensor Dry (Sensora kontrolēta žāvēšana)	AIRDRESSER žāvēšanas laiku iestata automātiski.  <b>PIEZĪME</b> <ul style="list-style-type: none"><li>• Sensora kontrolēta žāvēšana režīma izmantošana noved pie straujas noteces tvertnes piepildīšanās.</li><li>• Sensora kontrolēta žāvēšana izmantošanas gadījumā pārmērīgi slapji vai apjomīgi apģērbi ar neizžūt. Ja apģērbi un piederumi nav izžuvuši, atkārtojiet ciklu.</li></ul>
Time Dry (Žāvēšana uz iestatītu laiku)	Žāvēšanas laiku iestatiet manuāli (1-3 stundas).  <b>PIEZĪME</b> <ul style="list-style-type: none"><li>• Žāvēšana uz iestatītu laiku izmantošanas gadījumā pārmērīgi slapji vai apjomīgi apģērbi ar neizžūt. Ja apģērbi un piederumi nav izžuvuši, atkārtojiet ciklu.</li></ul>
Room Care (Telpas žāvēšana)	Apkārtējās telpas mitruma līmeņa samazināšanai. Ir iespējams izvēlēties 2 vai 4 stundas ilgu ciklu.  <b>PIEZĪME</b> <ul style="list-style-type: none"><li>• Pirms Telpas žāvēšana ieslēgšanas iztukšojiet ierīci.</li><li>• Ciklā laikā var paaugstināties telpas temperatūra.</li></ul>

## Speciālie cikli

Cikls	Apraksts
Suits (Uzvalki)	<p>Bikšu buktējama asināšanai.</p> <p><b>PIEZĪME</b></p> <ul style="list-style-type: none"> <li>Pakaramo ar jaku ievietojiet vidējā gaisa padeves atverē, bet pakaramo ar biksēm ievietojiet labajā gaisa padeves atverē.</li> <li>Vislabāko rezultātu sasniegšanai, izmantojiet nostiepšanas atsvaru.</li> </ul>
School uniform (Skolas forma)	Skolas formām, kuras katru dienu nevar mazgāt vai žāvēt.
Wool/Knit (Vilna/Adījumi)	<p>Vilnas apģērbiem un adījumiem.</p> <p><b>PIEZĪME</b></p> <p>Lai novērstu apģērba bojājumus, to kārtīgi salociet un novietojiet uz plaukta.</p>
Outdoor (Āra apģērbs)	Āra apģērbam vai aktīvām darbībām piemērotam apģērbam.
Down Jackets (Dūnu jakas)	<p>Ilgstoši glabātu smagu dūnu jaku formas atjaunošanai.</p> <p><b>PIEZĪME</b></p> <p>Lai novērstu gaisa plūsmas nosprostošanu, uz vidējā gaisa padeves atverē ievietotā pakaramā uzlieciet tikai vienu apģērba gabalu.</p>
Fur/Leather (Kažokāda/Āda)	<p>Samazina mitruma līmeni un putekļu daudzumu kažokādas un ādas apģērbos.</p> <p><b>PIEZĪME</b></p> <ul style="list-style-type: none"> <li>Šī cikla laikā ierīces darbība var būt skaļāka.</li> <li>Ievērojiet apģērba kopšanas birkās esošos norādījumus.</li> <li>Vislabākā rezultāta sasniegšanai, apstrādei pakļaujiet tikai vienu apģērba vienību.</li> <li>Kažokādas apģērbam pirms pakļaušanas šim ciklam ir jābūt sausam.</li> </ul>
Heavy Duty (Profesionālai lietošanai)	Bieza auduma apģērba (piemēram, džemperu) kopšanai.
Self Clean (Pašattīrīšanās)	<p>Automātiska ierīces attīrīšanās.</p> <p><b>PIEZĪME</b></p> <ul style="list-style-type: none"> <li>Pārlicinieties, vai ierīce ir tukša.</li> <li>Vislabākā rezultāta sasniegšanai un optimālai tīrīšanai neapturiet ciklu vai neatveriet durvis pirms Pašattīrīšanās ir beidzies.</li> <li>Šis cikls nelikvidē pelējumu.</li> </ul>

# Pirms ierīces izmantošanas

Cikls	Apraksts
Winter Coat (Ziemas mētelis)	Mēteļiem, kas izgatavoti no jaukiem vilnas audumiem. <b>PIEZĪME</b> <ul style="list-style-type: none"><li>• Ievērojiet apģērba kopšanas birkās esošos norādījumus.</li><li>• Vislabākā rezultāta sasniegšanai apstrādei pakļaujiet tikai vienu apģērba vienību.</li></ul>

## Ciklu lejupielāde

Citus ciklus ir iespējams lejupielādēt ar lietotni SmartThings.

1. Pieskarieties pie **Izslēgt/ieslēgt**.
2. Atkārtoti pieskarieties pie **Special (Speciālais)**, lai atlasītu **Download (Lejupielāde)**.
3. Lai lejupielādētu pieejamos ciklus, viedtālrunī sekojiet ekrānā redzamajām instrukcijām.
  - iespējams lejupielādēt ne vairāk kā 10 ciklus.
  - iespējams lejupielādēt turpmāk norādītos ciklus.
    - Denim (Džinss), Down Dry (Dūnu žāvēšana), Babywear (Bērnu apģērbs), Bedding (Gultas veļa), Toys (Rotaļlietas), Accessories (Piederumi).

## Audumu kopšanas instrukcija

- Dažādiem audumiem, atkarībā no to apstrādes un apdares, ir nepieciešama atšķirīga kopšana. Šī audumu kopšanas instrukcija neaptver visus materiālus, un tādēļ ir izmantojama tikai kā atsauces materiāls. Lai novērstu apģērba bojājumus, pirms AIRDRESSER izmantošanas, pārbaudiet, kas norādīts apģērba kopšanas birkā.
- Neievietojiet ierīcē apģērba, kura krāsa nav neplūkoša, kas ir jutīgs pret karstumu, kas nav piemērots mazgāšanai šādos ciklos: Vispārējais, Speciālais vai Sanitāze (Sanitārā apstrāde). To, vai auduma krāsa ir plūkoša vai neplūkoša, noskaidrojiet, veicot krāsas plūšanas testu, izmantojot kādu nelielu, no ārpuses nesaskatāmu apģērba daļu (piem., iekšējo vīli). Turpmākam atbalstam, konsultējieties ar apģērba ražotāju, ķīmiskās tīrīšanas speciālistu vai detalizētāku auduma kopšanas instrukciju.

## Cikla kategorija

Lai pārbaudītu katrā apģērba kopšanas instrukcijas tabulā norādītajā kategorijā ietvertos specifiskos ciklus, skatiet turpmāko tabulu.

Kategorija	Cikli
Vispārīgie cikli	Normal (Parastais), Quick (Ātrais), Delicates (Delikātais)
Speciālie cikli	Suits (Uzvalki), School uniform (Skolas forma), Wool/Knit (Vilna/adījumi), Outdoor (Āra apģērbs), Down Jackets (Dūnu jakas), Fur/Leather (Kažokāda/Āda), Heavy Duty (Profesionālai lietošanai), Winter Coat (Ziemas mētelis)**, Denim (Džinss)**, Accessories (Piederumi)*, Self Clean (Pašattīrīšanās)
Sanitārās apstrādes cikli	Sanitize (Sanitārā apstrāde), Babywear (Bērnu apģērbs)**, Bedding (Gultas veļa)**, Toys (Rotaļlietas)**
Žāvēšanas cikli	Sensor Dry (Sensors kontrolēta žāvēšana), Time Dry (Žāvēšana uz iestatītu laiku), Down Dry (Dūnu žāvēšana)**

\* = Speciālie cikli / \*\* = Lejupielādējamie cikli

# Pirms ierīces izmantošanas

## Audumu kopšanas instrukcijas tabula

Dabīgās šķiedras - augu valsts izcelsmes šķiedras

Audums	Cikli					Apģērbs / Piezīmes
	Vispārīga informācija		Speciālais	Sanitārā apstrāde	Žāvēšana	
	Burzījuma samazināšana	Dezodorācija				
Kokvilna		●	●	●	●	Dvieļi, zeķes, apakšveļa, džinsi, sporta apģērbs, t-krekli, segas 100% kokvilnas auduma burzījums var būt paliekošs. Pēc cikla nepieciešamības gadījumā apģērbu izgludiniet.
Lins, kaņepes, rāmija		●	●	●	●	Vasaras apģērbs, galdauti Atsevišķi burzījumi var saglabāties. Pirms Vispārējais, Speciālais vai Sanitārā apstrāde ciklu izmantošanas, pārbaudiet, vai audumi ir mazgājami/mazgājami ar rokām. Delikātus apģērbus novietojiet uz plaukta. Neapstrādājiet stērķelētus apģērbus.
Viskoze	●	●	●		●	Uzvalku odere, blūzes, kaklasaites, pidžamas

● = iespējams / ✖ = Skatīt kopšanas birku

Dabīgās šķiedras - dzīvnieku valsts izcelsmes šķiedras

Audums	Cikli					Apģērbs / Piezīmes
	Vispārīga informācija		Speciālais	Sanitārā apstrāde	Žāvēšana	
	Burzījuma samazināšana	Dezodorācija				
Alpaka, kamieļu vilna, kašmīrs	✖	✖	●			Mēteļi, uzvalki Adījumus novietojiet uz plaukta. Alpakas un kamieļu vilna karstā ūdenī saraujas.
		✖	●			Šalles, adījumi Adījumus novietojiet uz plaukta. Alpakas un kamieļu vilna karstā ūdenī saraujas.
Kažokāda, āda			●*			Mēteļi, šalles * Izmantot tikai ciklu Fur/Leather (Kažokāda/Āda). Ādai jābūt 100% dabīgai ādai (nedrīkst būt mākslīgā āda)
Zīds						Zīda kaklasaites, lentes, šalles, blūzes Zīda audumi nav piemēroti kopšanai ar AIRDRESSER.



Audums	Cikli					Apģērbs / Piezīmes
	Vispārīga informācija		Speciālais	Sanitārā apstrāde	Žāvēšana	
	Burzījuma samazināšana	Dezodorācija				
Vilna		×	●*		●	<b>Svīteri, adījumi</b> Adījumus novietojiet uz plaukta. Mazgāšana karstā ūdenī izraisa atsevišķu vilnas veidu saraušanos. Pirms ciklu Vispārējais vai Speciālais izmantošanas, pārbaudiet, vai audumi ir mazgājami/mazgājami ar rokām. * Ieteicamais cikls ir Wool/Knit (Vilna/Adījumi).
	●	●	●*	×	●	<b>Ziemas mēteļi, uzvalki</b> Adījumus novietojiet uz plaukta. Mazgāšana karstā ūdenī izraisa atsevišķu vilnas veidu saraušanos. Pirms Vispārējais, Speciālais vai Sanitārā apstrāde ciklu izmantošanas, pārbaudiet, vai audumi ir mazgājami/mazgājami ar rokām. * Ieteicamais cikls ir Winter Coat (Ziemas mētelis) vai Suits (Uzvalki).

● = iespējams / × = Skatīt kopšanas birku

# Pirms ierīces izmantošanas

## Mākslīgās šķiedras






















Audums	Cikli					Apģērbs / Piezīmes
	Vispārīga informācija		Speciālais	Sanitārā apstrāde	Žāvēšana	
	Burzījuma samazināšana	Dezodorācija				
Acetāts	●	●	●	●	●	Uzvalku odere, blūzes, kaklasaites, pidžamas
Akrils	●	●	●	●	●	Termoveļa, adījumi Apģērbus novietojiet uz plaukta.
Neilons	●	●	●	●	●	Zekes, apakšveļa Apģērbus novietojiet uz plaukta.
	●	●	●	●	●	Sporta apģērbs
Poliuretāns	●	●	●	●	●	Staipīgs apģērbs (kura sastāvā ir mazāk par 5%) Ja apģērba sastāvā ir vairāk par 5% poliuretāna (izņemot peldkostīmus), skatīt kopšanas birku.
Poliesters	●	●	●	●	●	Āra apģērbs, sporta apģērbs, t-krekli, krekli, blūzes

● = iespējams / ✖ = Skatīt kopšanas birku

## Auduma kopšanas birkas

Lielākajai daļai apģērbi ir auduma kopšanas birkas, kurās ir sniegta informācija par piemērotu kopšanu. Turpmākajā tabulā ir iekļauti atsevišķi simboli, kas var palīdzēt AIRDRESSER piemērotu apģērbi.

### Auduma kopšanas birkas, kas apzīmē apģērbi, kas ir piemērots kopšanai ar AIRDRESSER

Kategorija	Marķējums	Nozīme	Izmantošana ar AIRDRESSER
 Mazgāšanas birkas		Parastais	0
		Saburzīšanos mazinošs režīms	0
		Delikātais režīms	0
		Nemazgāt	0*
		Mazgāt ar rokām	0
 Veļas žāvētāja izmantošanas marķējums		Nežāvēt ar siltu gaisu	X
		Žāvēt ar zemas temperatūras gaisu	0
		Žāvēt ar vidējas temperatūras gaisu	0
		Žāvēt ar augstas temperatūras gaisu	0
		Parastais	0
		Saburzīšanos mazinošs režīms	0
		Delikātais režīms	0
		Nežāvēt veļas žāvētājā	0
 Žāvēšanas marķējums		Žāvēt izkārtā veidā	0
		Žāvēt izkārtā veidā bez izgrīšanas	0
		Žāvēt novietojot uz horizontālas virsmas	0**
		Žāvēt ēnā	0
		Nežāvēt	X

\* Atsevišķi apģērbi, kuru mazgāšana nav ieteicama (piemēram, kažokādas vai āda) var tikt kopti ar AIRDRESSER. Skatīt auduma kopšanas instrukcijas.

\*\* Apģērbiem, kuru auduma kopšanas birkā ir šis simbols, izmantojiet plauktu.



# Pirms ierīces izmantošanas

## Smart Control

### Wi-Fi savienojums

- Ieteicamās šifrēšanas metodes ir WPA/TKIP un WPA2/AES. Netiek atbalstīti nesēni izstrādāti Wi-Fi protokoli vai neapstiprināti Wi-Fi protokoli.
- Bezvadu tīkla uztveršanas spēju ietekmē apkārtējā bezvadu tīklu vide.
- Ja jūsu Interneta pakalpojumu sniedzējs jūsu datora MAC adresi vai modema moduli ir reģistrējis pastāvīgai lietošanai, pastāv iespēja, ka Samsung AIRDRESSER nevar izveidot savienojumu ar Internetu. Šādā gadījumā sazinieties ar savu Interneta pakalpojumu sniedzēju.
- Jūsu Interneta savienojumu var pārtraukt Interneta ugunsbūris. Ja tas notiek, sazinieties ar savu Interneta pakalpojumu sniedzēju.
- Ja savienojums ar Internetu joprojām nav iespējams pēc jūsu Interneta pakalpojuma sniedzēja veiktajiem pasākumiem, sazinieties ar vietējo Samsung izplatītāju vai servisa centru.

### Lietotnes lejupielāde

Lietotņu veikalā (Google Play Store, Apple App Store, Samsung Galaxy Apps), atrodi SmartThings lietotni, lejupielādējiet un instalējiet to savā ierīcē.

#### **PIEZĪME**

- SmartThings var nebūt savietojama ar atsevišķiem planšetdatoriem vai viedtālruniem.
  - Ieteicamā Android operētājsistēma ir 6.0 vai jaunāka (vismaz 2 GB liela operatīvā atmiņa (RAM)).
  - Atbalstītās displeja izšķirtspējas Android operētājsistēmām ir 1280 x 720 (HD), 1920 x 1080 (FHD), 2560 x 1440 (WQHD).
  - Ieteicamā iOS operētājsistēma ir 10.0 vai jaunāka (iPhone modeļiem ir jābūt iPhone 6 vai jaunākam).
  - Atbalstītās displeja izšķirtspējas Apple ierīcēm ir 1334 x 750, 1920 x 1080.
- Lietotnei darbības uzlabošanas nolūkā veiktās izmaiņas var tikt ieviestas bez īpaša paziņojuma.

### Pierakstīšanās

Vispirms ir jāpierakstās SmartThings lietotnē, izmantojot savu Samsung kontu. Lai izveidotu jaunu Samsung kontu, sekojiet ierīcē redzamajiem norādījumiem. Sava konta izveidei nav nepieciešams izmantot īpašu lietotni.

#### **PIEZĪME**

Ja jums ir Samsung konts, izmantojiet to, lai pierakstītos. Reģistrēta Samsung viedtālruna lietotāja gadījumā pierakstīšanās notiek automātiski.



## Jūsu ierīces reģistrēšana lietotnē SmartThings.

1. Pārliecinieties, vai jūsu viedtālrunim ir savienojums ar bezvadu tīklu. Ja savienojuma nav, atveriet **Settings (Iestatījumi)**, lai ieslēgtu savienojumu ar bezvadu tīklu, un atlasiet AP (Access Point) (Piekļuves punkts).
2. Savā viedtālrunī atveriet lietotni **SmartThings**.
3. Ja parādās paziņojums “A new device is found. (Atrasta jauna ierīce.)”, atlasiet **Add (Pievienot)**.
4. Ja nekāds ziņojums neparādās, atlasiet **+**, un pēc tam atlasiet savu ierīci no pieejamo ierīču saraksta. Ja jūsu ierīces sarakstā nav, atlasiet **Device Type (Ierīces tips) > Specific Device Model (Specifisks ierīces modelis)**, un pievienojiet savu ierīci manuāli.
5. Lai pabeigtu reģistrāciju, sekojiet ekrānā redzamajiem norādījumiem.

## SmartThings pārskats

Kategorija	Funkcija	Apraksts
Monitorings	Cikla statuss	Pastāv iespēja pārbaudīt attiecīgajā brīdī aktivizēto ciklu un iespējas, kā arī atlikušo cikla laiku.
	Smart Control	Ir redzams AIRDRESSER Smart Control statuss.
	Energijas patēriņa monitorings	Ir iespējams veikt enerģijas patēriņa statusa monitoringu.
Vadība	Sākt / Pauzēt / Atcelt	Atlasiet ciklu un nepieciešamās iespējas, un atlasiet <b>Sākt / Pauzēt / Atcelt</b> , lai ieslēgtu ierīci, īslaicīgi apturētu tās darbību, vai atcelt uzsākto darbību.
Paziņojums	Cikls pabeigts	Paziņo par cikla pabeigšanu.

# Pirms ierīces izmantošanas

Kategorija	Funkcija	Apraksts
AIRDRESSER funkcijas	Kopšanas norādījumi	Atlasiet auduma tipu un iespējas, un saņemiet ieteikumus par visieteicamāko kopšanas ciklu.
	Mans skapis	Ievadot informāciju par apģērbiem (piemēram auduma materiālu), ir iespējams iekļaut savus apģērbus lietotnē, un saņemt informāciju par ieteicamajiem cikliem un kopšanas vēsturi.
	Speciālo ciklu pārvaldība	Ir iespējams saglabāt ne vairāk kā 9 ciklus, turklāt ir iespējama ciklu dzēšana un to secības izmaiņšana.
	Mājas kopšanas pārvaldnieks	Saņemiet padomu, kas noderēs, lai uzturētu savu AIRDRESSER ideālā stāvoklī. Pārbaudiet savus ciklu izmantošanas modeļus, enerģijas patēriņu un saņemiet brīdinājumus par ierīces apkopes veikšanas nepieciešamību.

## Paziņojums par atvērtā koda programmatūru

Šajā ierīcē esošajā programmatūrā ir iekļauta atvērtā koda programmatūra. Jūs varat saņemt visu attiecīgo avota kodu trīs gadus pēc šīs ierīces pēdējās nosūtīšanas, nosūtot attiecīgu e-pastu uz e-pasta adresi <mailto:oss.request@samsung.com>.

Visu attiecīgo avota kodu ir iespējams saņemt arī saglabātu fiziskā datu nesējā, piemēram, CD-ROM; šādā gadījumā tiks pieprasīta minimāla samaksa.

Vienotais resursu vietrādis [http://opensource.samsung.com/opensource/SMART\\_AT\\_051/seq/0](http://opensource.samsung.com/opensource/SMART_AT_051/seq/0) ved uz vietni, no kuras ir iespējams lejupielādēt pieejamo avota kodu un ar šo ierīci saistīto atvērtā koda licences informāciju. Šis piedāvājums attiecas uz ikvienu šīs informācijas saņēmēju.



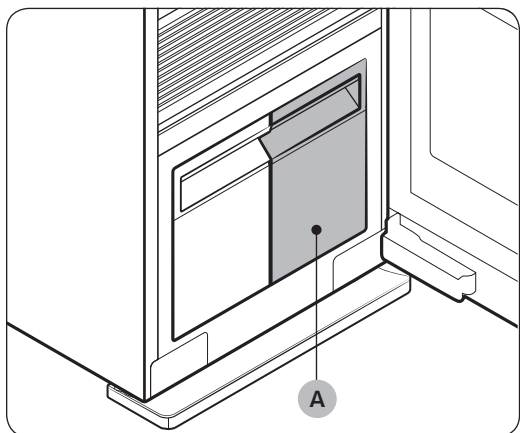
## PIEZĪME

Ar šo uzņēmums Samsung apstiprina, ka tā radioierīces atbilst Direktīvai 2014/53/ES un atbilstošajām likumā noteiktajām prasībām Apvienotajā Karalistē. Pilnu ES atbilstības deklarācijas un Apvienotās Karalistes atbilstības deklarācijas tekstu ir iespējams iegūt turpmāk norādītajā tīmekļa vietnē: Oficiālā atbilstības deklarācija ir pieejama tīmekļa vietnē <http://www.samsung.com>; dodieties uz Support (Atbalsts) > Support Home (Atbalsta sākuma lapa) un ievadiet modeļa nosaukumu.

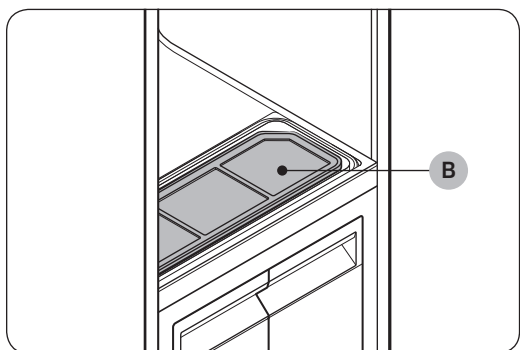
Wi-Fi maksimālā raidītāja jauda: 20 dBm pie 2,412 GHz - 2,472 GHz

# Ierīces un piederumu izmantošana

## Cikla izmantošana

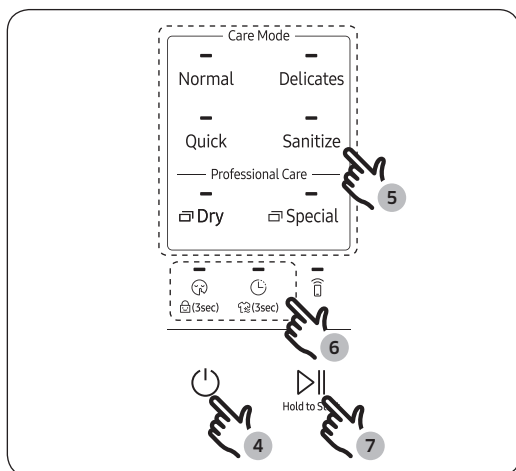


1. Parūpējieties par to, lai Uzpildes tvertne (A) būtu piepildīta ar ūdeni.



2. Parūpējieties par to, lai Plūksnu filtrs (B) būtu tīrs.
3. Ievietojiet apgērbus ierīcē, ievērojot sadaļā Piederumu izmantošana sniegtos norādījumus.





4. Pieskarieties pie Izslēgt/ieslēgt
5. Atlasiet ciklu.
  - Pieskarieties pie Normal (Parastais), Delicates (Delikātais), Quick (Ātrais) vai Sanitize (Sanitārā apstrāde).
  - Ciklā Žāvēšana izmantošanai atkārtoti pieskarieties pie Dry (Žāvēšana), lai atlasītu vajadzīgo žāvēšanas ciklu.
  - Speciālais ciklu atkārtotai izmantošanai pieskarieties pie Special (Speciālais), lai atlasītu vajadzīgo speciālo ciklu.
6. Nepieciešamības gadījumā atlasiet izvēles funkcijas.
  - Klusums , Bērnu slēdzis , Atlikt beigas , Uzturēt svaigumu
7. Pieskarieties un 3 sekundes noturiet pirkstu pie Iedarbināt/pauzēt .

## Izmantošanas norādījumi

### Pirms lietošanas

- Šo ierīci nevar izmantot apģērbu tīrīšanai. Vislabāko rezultātu sasniegšanai, pirms šīs ierīces izmantošanas visus apģērba gabalus izmazgājiet un izžāvējiet.
- Apģērbus, kuram piemīt stipra smarža, vai apģērbus, kas ir ilgi glabāts, pirms ievietošanas šajā ierīcē izmazgājiet.
- Sadaliet apģērbus pēc to smaržas stipruma pakāpes.
- Pirms šīs ierīces izmantošanas pārbaudiet visu apģērbu birkas.
- Pirms apģērba ievietošanas ierīcē, iztukšojiet visas apģērbā esošās kabatas.
- Neizmantojiet šo ierīci kā apģērba glabāšanas skapi.
- Ierīce neatbrīvo apģērbus no mājdzīvnieku spalvām.

# Ierīces un piederumu izmantošana

---

## Izmantošanas laikā

- Parūpējieties par to, lai apģērbi nepieskartos ierīces grīdai. Lai novērstu to, ka iekārto apģērbu apakšējā daļa pieskaras grīdai, nepieciešamība gadījumā izmantojiet plauktu.
- Tvaika procesa laikā var būt dzirdama šņākšana.
- Ja cikls ir jāpārtrauc pirms tā beigām, noteikti ieslēdziet ciklu Žāvēšana.
- Darbības laiks ir atkarīgs no vides un apģērba veida.
- Ja ierīci izmanto secīgi, tās displejā var būt parādīts no faktiskā atšķirīgs darbības laiks.
- Ierīces darbības laikā neatveriet tās durvis.

## Pēc izmantošanas

- Burzījuma likvidēšanas apmērs var būt atkarīgs no auduma veida.
- Izņemiet apģērbu no ierīces, tiklīdz cikls ir beidzies. Ja apģērba tūlītēja izņemšana nav iespējama, izmantojiet funkcijas Atlikt beigas vai Uzturēt svaigumu.
- Izņemot apģērbu, satveriet gan apģērbu, gan pakaramo.

## Piederumu izmantošana

### Gaisa cirkulāciju nodrošinošie pakaramie

Tādiem apģērbiem kā žaketēm, sportiskām žaketēm un vējjakām izmantojiet gaisa cirkulāciju nodrošinošos pakaramos.

#### **PIEZĪME**

- Parūpējieties par to, lai pakaramie no iekšpuses un ārpusē būtu tīri un brīvi no jebkādiem pie tiem nepiederošiem materiāliem.
- Pakaramos neizmantojiet adījumus, vilnai un apakšveļai.
- Maksimālais garums ķermeņa augšdaļas apģērbam ir 110 cm, bet ķermeņa apakšdaļas apģērbam 100 cm.
- Atkarībā no apģērba izmēra un auduma, apģērba kakla daļā var veidoties nevēlamas krokas.



### Gaisa cirkulāciju nodrošinošo pakaramo izmantošana

1. Apģērba gabalus uz pakaramajiem uzlieciet, pavēršot tos vienā virzienā.
  - Lai novērstu apģērba nokrišanu no pakaramajiem, apģērbam aizpogājiet visas pogas un aizvelciet visus rāvējslēdzējus.
  - Parūpējieties par to, lai visi apģērba gabali nokarātos plakani. Parūpējieties par to, lai pakaramo klipši nebūtu izvirzīti uz āru.
2. Iebīdiet pakaramos gaisa padeves atverēs, bīdīšana jāveic, līdz ir atskan klikšķis.
  - Parūpējieties par to, lai pakaramie būtu vērsti vienā virzienā.
  - Ja gaisa cirkulāciju nodrošinošie pakaramie nav pareizi ievietoti gaisa padeves atverē, var rasties vibrācijas un trokšņi.

#### **PIEZĪME**

Vislabākā rezultāta sasniegšanai, gaisa cirkulāciju nodrošinošos pakaramos, uz kuriem atrodas garākie apģērba gabali, neievietojiet vidējā gaisa atverē.

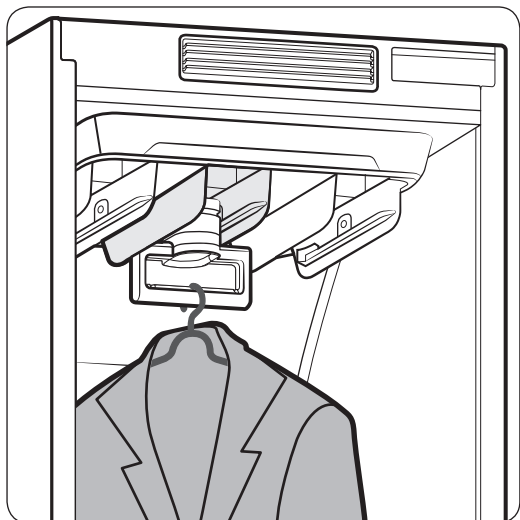
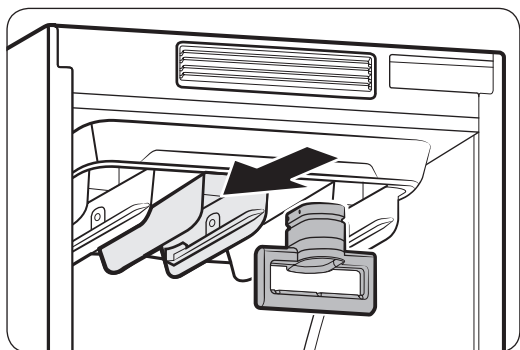
# Ierīces un piederumu izmantošana

## Parasto apģērba pakaramo adapteris

Uz parastajiem apģērba pakaramajiem uzkārtu apģērba gabalu izmantošanai var izmantot parasto apģērba pakaramo adapteri. Tomēr vislabāko rezultātu sasniegšanai mēs iesakām izmantot gaisa cirkulāciju nodrošinošos pakaramos.

### **PIEZĪME**

- Izmantojiet pakaramos, kas karstuma iedarbības rezultātā nedeformējas.
- Parūpējieties par to, lai pakaramie no iekšpuses un ārpusē būtu tīri un brīvi no jebkādiem pie tiem nepiederošiem materiāliem.
- Neizmantojiet plastmasas/silikona/koka pakaramos un pakaramos ar lipīgām virsmām.
- Neizmantojiet pakaramos, kas var aprūsēt.



## Parasto apģērba pakaramo adaptera izmantošana

1. Apģērba gabalus uz pakaramajiem uzlieciet, pavēršot tos vienā virzienā.
  - Lai novērstu apģērba nokrišanu no pakaramajiem, apģērbam aizpogājiet visas pogas un aizvelciet visus rāvējslēdzējus.
  - Parūpējieties par to, lai visi apģērba gabali nokarātos plakani. Parūpējieties par to, lai pakaramo klipši nebūtu izvirzīti uz āru.
2. Parasto pakaramo izmantošanai paredzēto adapteri iebīdīet gaisa padeves atverēs, līdz ir dzirdams klikšķis, pēc tam uz parasto pakaramo izmantošanai paredzētā adaptera uzkarīet parastos pakaramos.
  - Parūpējieties par to, lai pakaramie būtu vērsti vienā virzienā.
  - Ja parasto pakaramo izmantošanai paredzētais adapteris gaisa padeves atverē nav ievietots pareizi, var rasties vibrācijas un trokšņi.

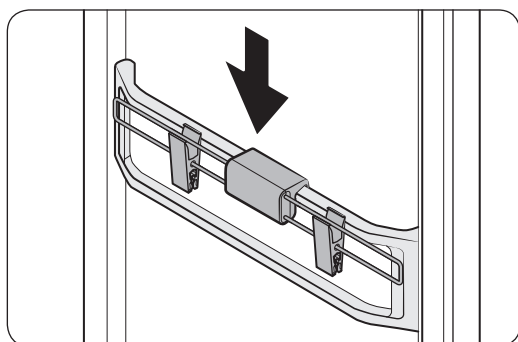
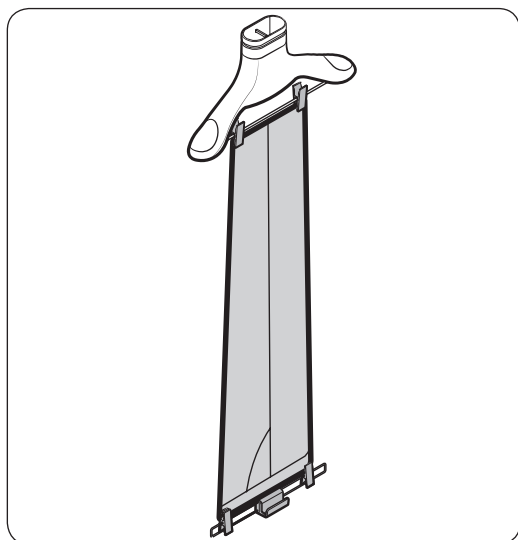
### **PIEZĪME**

Vislabākā rezultāta sasniegšanai, gaisa cirkulāciju nodrošinošos pakaramos, uz kuriem atrodas garākie apģērba gabali, neievietojiet vidējā gaisa atverē.

## Nostiepšanas atsvars

### **PIEZĪME**

- Parūpējieties par to, lai bikses vai nostiepšanas atsvars nepieskaras ierīces grīdai.
- Maksimālais bikšu garums ir 100 cm.



### Nostiepšanas atsvara izmantošana

1. Bikšu apakšējo daļu ar knaģiem piestipriniet pie gaisa cirkulāciju nodrošinošā pakaramā.
2. Bikšu jostas daļu ar knaģiem piestipriniet pie nostiepšanas atsvara.
3. Iebīdiet gaisa cirkulāciju nodrošinošos pakaramos gaisa padeves atverēs, bīdīšana jāveic, līdz ir atskan klikšķis.

### **PIEZĪME**

Asāku bukšu izveidošanai nostiepiet bikses, attālinot knaģus vienu no otra.

Ja nostiepšanas atsvaru neizmanto, novietojiet to piederumu kopšanas zonā.

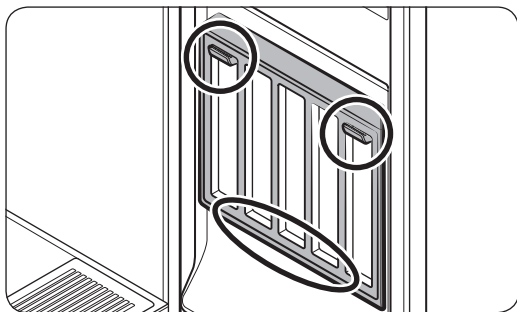
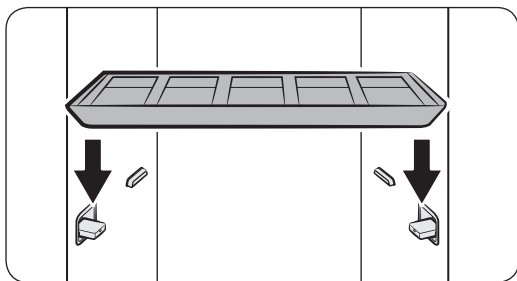
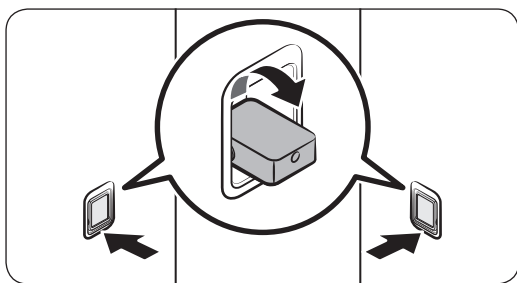
# Ierīces un piederumu izmantošana

## Plaukts

Apģērbiem, kurus nevar uzkārt uz pakaramajiem, izmantojiet ierīces plauktu.

### **PIEZĪME**

- Uz tā novietojiet tikai apģērbu vai apģērba piederumus. Uz plaukta nenovietojiet smagus priekšmetus, un neizmantojiet plauktu jebkādu citu priekšmetu glabāšanai.
- Parūpējieties par to, lai uz bērni plauktu neizmantotu sēdēšanai, un uz tā nerāptos.
- Parūpējieties par to, lai uz plaukta novietotie apģērbi vai apģērba piederumi nenokarātos no plaukta priekšā, aizmugurē, sānos vai cauri plaukta režģim.
- Apģērbus un apģērbu piederumus uz plaukta nesakraujiet citu virs cita.



## Plaukta izmantošana

1. Lai plaukta turētājus izvirzītu ārā no sienas, pagrieziet tos, pirms tam nospiežot to apakšējo daļu.

2. Atbalstiet plauktu uz plaukta turētājiem. Parūpējieties par to, lai plaukta iedobumi sakristu ar plaukta turētājiem.

### **PIEZĪME**

Atstarpe starp plaukta malām un ierīces sānu sienām ir normāla parādība.

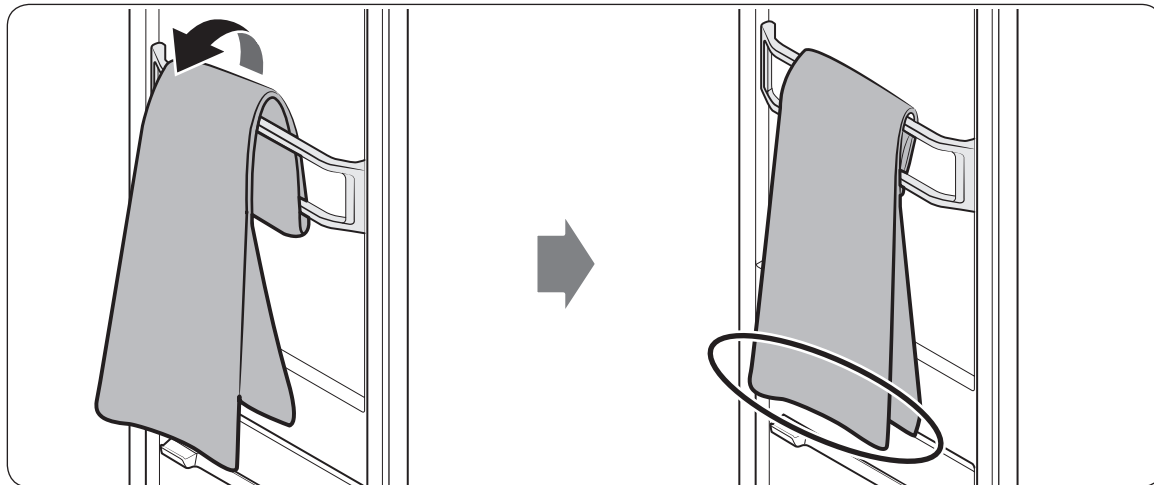
Ja plaukts netiek izmantots, noglabājiet to durvīs. Plauktu atbalstiet pret apakšējiem turētājiem un tad uzkariet uz augšējiem turētājiem.

## Piederumu kopšanas zona

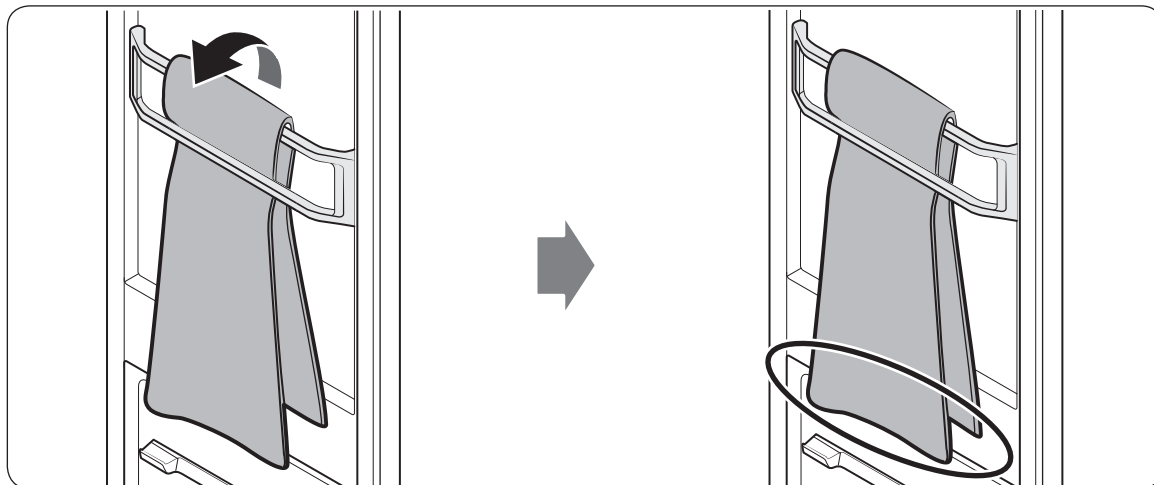
Piederumu kopšanas zonu izmantojiet šallēm

Lai droši iekārtu šalli, ievērojiet turpmākajos attēlos sniegtos norādījumus.

### 1. metode



### 2. metode



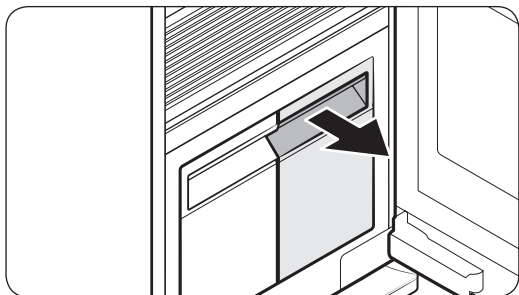
- Raugieties, lai abu galu garumi būtu vienādi.
- Burzījuma likvidēšana ir atkarīga no auduma īpatnībām.

# Ierīces un piederumu izmantošana

## Uzpildes tvertne

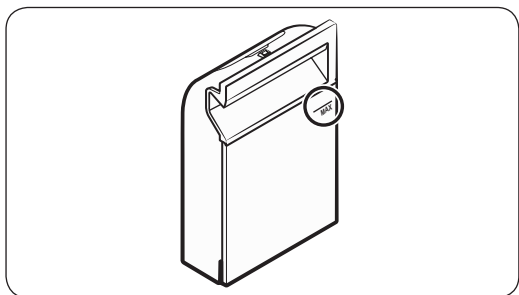
### **PIEZĪME**

- Pirms ierīces izmantošanas, parūpējieties par to, lai uzpildes tvertnē būtu ūdens.
- Pirmajā izmantošanas reizē ierīce patērē vairāk ūdens nekā parasti.
- Ieteicams izmantot filtrētu ūdeni.
- Ja ierīces izmantošanā ir paredzēts ilgs pārtraukums, iztukšojiet uzpildes tvertni.
- Ar viena pilnu uzpildes tvertni pietiek apmēram 4 cikliem.
- Uzpildes tvertnē iepildiet tikai ūdeni. Jebkādu citu šķidrumu, piemēram, mazgāšanas līdzekļa vai veļas mīkstinātāja, iepildīšana var radīt problēmas.
- Uzpildes tvertnes papildīšanai neizmantojiet noteces tvertnē esošo ūdeni.



### Uzpildes tvertnes papildīšana

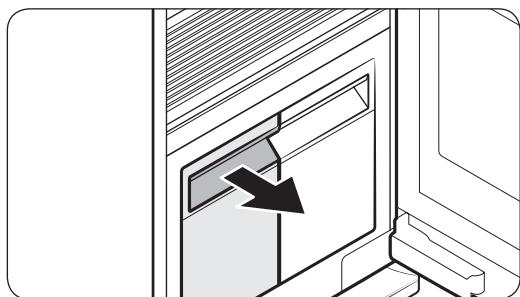
1. Izvelciet uzpildes tvertni.
2. Atveriet aizmugurējo vāku, iepildiet līdz līnijai **MAX (Maksimālais daudzums)**.
3. Ievietojiet uzpildes tvertni atpakaļ tai paredzētajā vietā.





## Noteces tvertne

Pirms ierīces izmantošanas vai gadījumā, ja ierīces izmantošanā ir paredzēts ilgš pārtraukums, iztukšojiet noteces tvertni.



### Noteces tvertnes iztukšošana

1. Izvelciet noteces tvertni uz āru.
2. Iztukšojiet tvertni.
3. Ievietojiet noteces tvertni atpakaļ tai paredzētajā vietā.

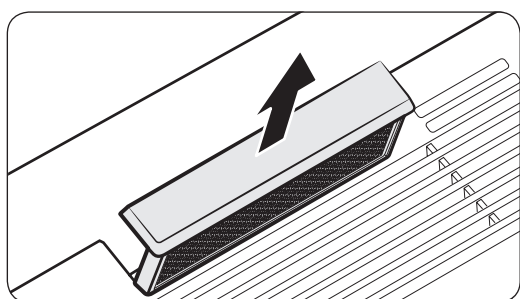
## Samsung Fresh Finish

Samsung Fresh Finish piešķir apgērbam patīkamu aromātu.

### PIEZĪME

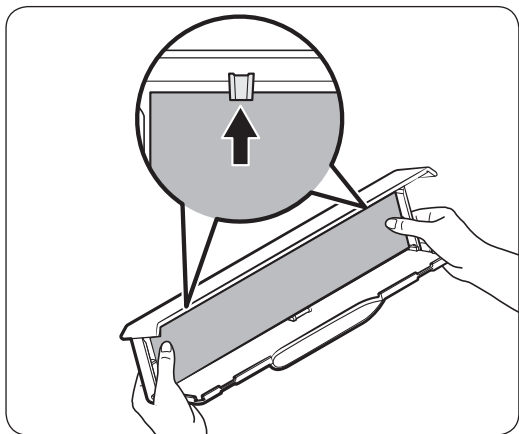
- Izsmidziniet vēlamo aromātu 4-5 reizes uz vates plāksnītes un pēc tam ievietojiet plāksnīti Samsung Fresh Finish. Aromāta stiprums, kas izkļiedēs caur Samsung Fresh Finish, var atšķirties atkarībā no izmantotās smaržas, un aromāts var saglabāties AIRDRESSER iekšienē pat pēc cikla pabeigšanas.
- Ja pārāk ilgi atstājat vates plāksnīti Samsung Fresh Finish iekšpusē, var rasties pelējums.

Lai nomainītu vates plāksnīti

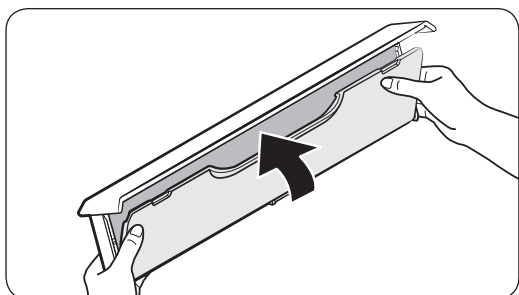


1. Izņemiet Samsung Fresh Finish.

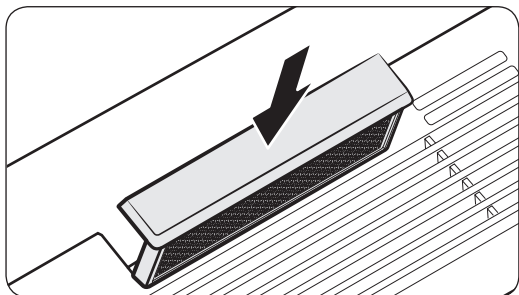
# Ierīces un piederumu izmantošana



2. Izsmidziniet vēlamo aromātu 4-5 reizes uz vates plāksnītes un pēc tam ievietojiet plāksnīti Samsung Fresh Finish.



3. Aizveriet Samsung Fresh Finish vāciņu, līdz izdzirdat, ka tas nofiksējas.



4. Atkārtoti ievietojiet Samsung Fresh Finish.

## PIEZĪME

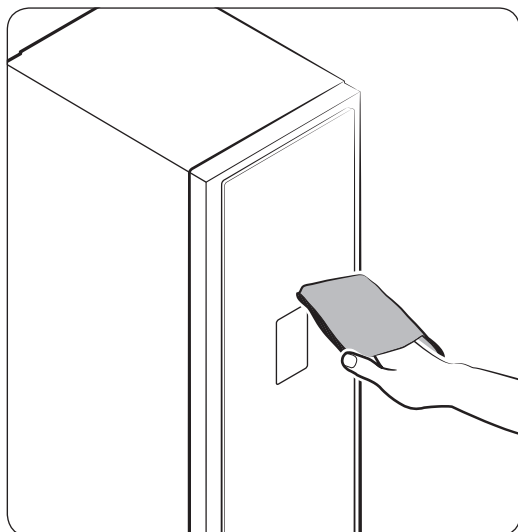
- Ja kopā ar Samsung Fresh Finish izmantojat kādu aromātu, tas var saglabāties AIRDRESSER iekšienē pat pēc cikla pabeigšanas.
- Vates plāksnīte nav iekļauta komplektā.
- Samsung Fresh Finish efektivitāti nevar garantēt, jo tā ir atkarīga no izmantotā aromāta.

# Tīrīšana un apkope

## UZMANĪBU

- Pirms ierīces tīrīšanas sākšanas, izvelciet tās barošanas vada kontaktdakšu no elektrotīkla rozetes.
- Neizmantojiet abrazīvus vai uzliesmojošus tīrīšanas līdzekļus.
- Tīrīšanas laikā nesmidziniet ūdeni tieši uz ierīces.

## Ierīces ārējās virsmas

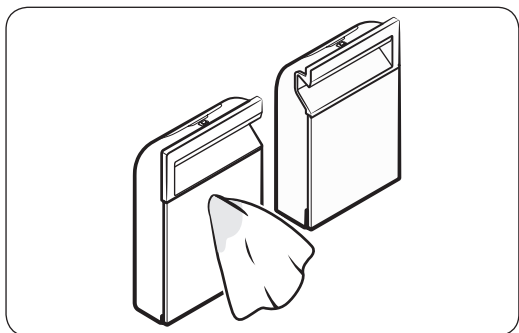


Ierīces ārējo virsmu tīrīšanai izmantojiet tīrīšanas lupatiņu. Noturīgu traipu notīrīšanai virsmu vispirms noslaukiet ar mitru lupatiņu, un pēc tam virsmu noslaukiet sausu.

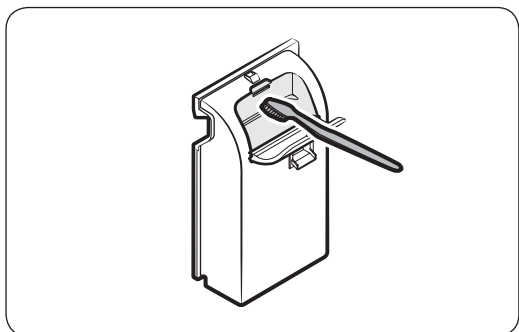
# Tīrīšana un apkope

## Ūdens tvertnes

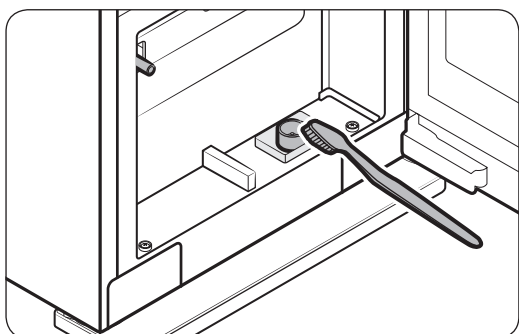
Regulāri iztīriet ūdens tvertnes. Pirms ūdens tvertņu ievietošanas tām paredzētajās vietās, ļaujiet tām pilnībā izžūt.



Ierīces ārējo virsmu tīrīšanai izmantojiet mitru lupatiņu.



Ierīces iekšējo virsmu tīrīšanai izmantojiet mīkstu birstīti.

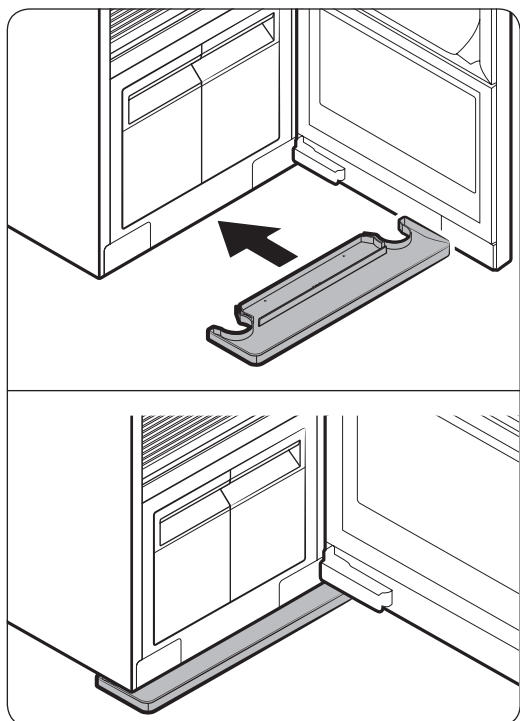


Tvertņu izplūdes un ieplūdes atveru tīrīšanai izmantojiet mīkstu birstīti.

## Ūdens uztveršanas vanniņa

### PIEZĪME

- Regulāri notīriet ūdens uztveršanas vanniņu.
- Pēc ūdens noliešanas ūdens uztveršanas vanniņu ievietojiet tai paredzētajā vietā.



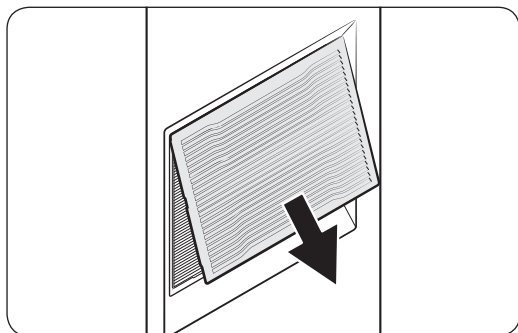
Ūdens uztveršanas vanniņu ievietojiet pareizi, sekojot attēlos sniegtajiem norādījumiem.

- To vanniņas virsmu, uz kura redzams uzraksts "TOP" (AUGŠPUŠE), pagrieziet uz augšu.

# Tīrīšana un apkope

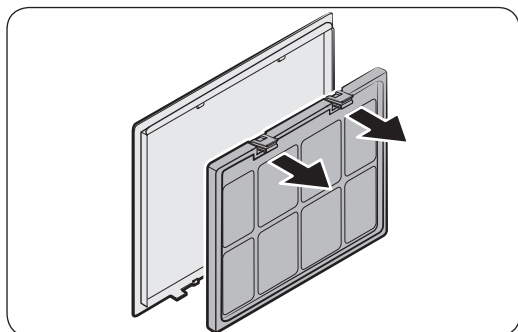
## Gaisa filtrs

Ja ierīci bieži izmanto smagu apģērba gabalu vai lielu putekļu daudzumu saturošu apģērba gabalu kopšanai, gaisa filtra tīrīšanu iesakām veikt bieži.

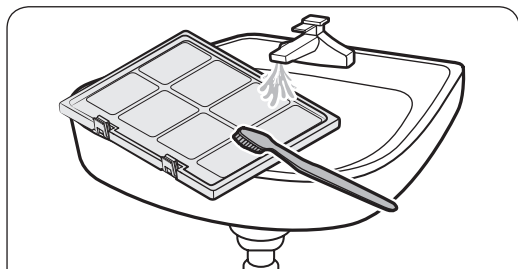


### Gaisa filtra nomaiņa

1. Satveriet vāka apakšējo daļu un velciet uz āru.

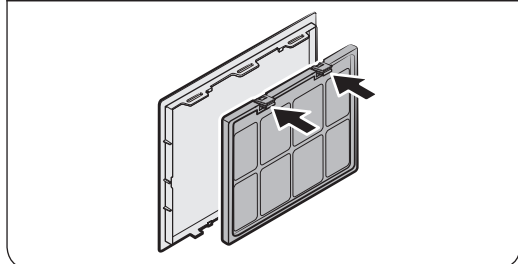


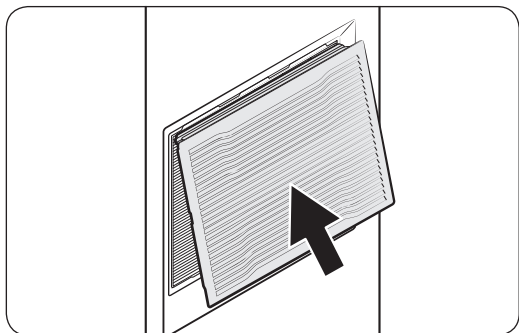
2. Lai izņemtu filtru, nospiediet divus āķus filtra augšējā daļā un velciet to uz āru.



3. Filtru izmazgājiet zem tekoša ūdens, izmantojot birstīti.

4. Izmazgāto filtru pilnībā nožāvējiet ēnainā vietā, un pēc tam ievietojiet atpakaļ tam paredzētajā vietā.



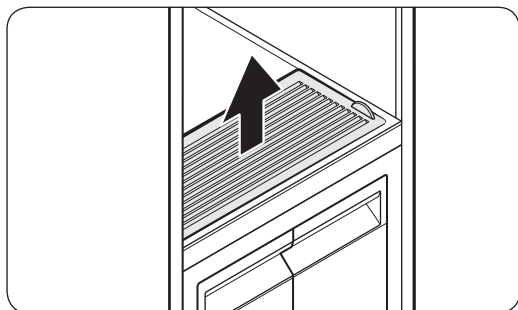


5. Vāka augšējo daļu ievietojiet ierīcē, un pēc tam stumiet vāku.

# Tīrīšana un apkope

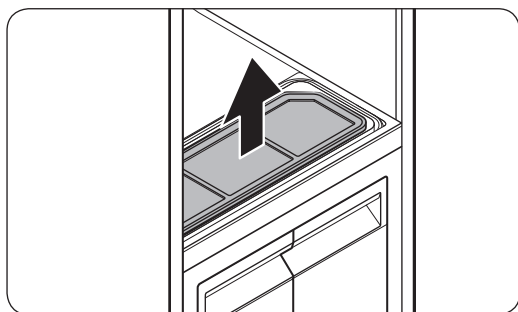
## Plūksnu filtrs

- Vislabāko rezultātu sasniegšanai, plūksnu filtru iztīriet pirms vai pēc ierīces izmantošanas.
- Ja plūksnu filtrs ir bojāts, aizstājiet to ar jaunu.

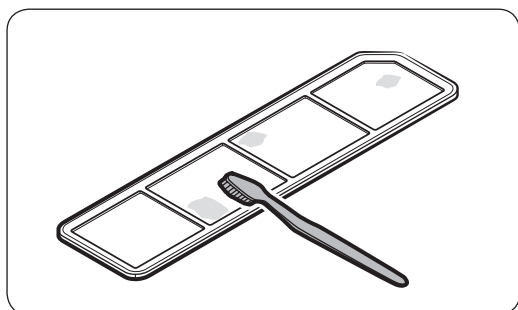


### Plūksnu filtra mazgāšana

1. Atveriet vāku.



2. Izņemiet plūksnu filtru.



3. Plūksnu filtru izmazgājiet zem tekoša ūdens, izmantojot birstīti. Izmazgāto plūksnu filtru pilnībā nožāvējiet ēnainā vietā.
4. Ievietojiet filtru atpakaļ tam paredzētajā vietā un aizveriet vāku.



## Lampa (gaismas avots)

Šis ražojums satur gaismas avotu, kura energoefektivitātes klase ir <G>.

Lampas(-u) un/vai vadības mehānisma(-u) apkopi nevar veikt lietotājs. Lai izstrādājumā nomainītu lampu(-as) un/vai vadības mehānismu(-s), sazinieties ar vietējo Samsung apkalpošanas centru. Detalizētas norādes par lampas(-u) vai vadības mehānisma(-u) nomaiņu šajā izstrādājumā skatiet Samsung tīmekļa vietnē (<http://www.samsung.com>); dodieties uz **Support (Atbalsts) > Support home (Atbalsta sākums)** un pēc tam ievadiet modeļa nosaukumu.

Detalizētas norādes par lampas(-u) un/vai vadības mehānisma(-u) izjaukšanu skatiet iepriekš aprakstītajā nomaiņas instrukcijā.

## Atkaļķošana

Ierīces darbības rezultāta uzlabošanai un kalpošanas laika pagarināšanai, atkaļķošanu veiciet regulāri. Ja atkaļķošanu neveic uzreiz pēc attiecīgā ierīces paziņojuma saņemšanas, atsevišķas funkcijas var kļūt nepieejamas, ierīces darbības efektivitāte var pazemināties, un var sāīsināties arī ierīces kalpošanas laiks.

1. Ja displejā parādās paziņojums **Descaling Required (Nepieciešama atkaļķošana)**, izņemiet no ierīces visus apģērba gabalus, un pieskarieties un 3 sekundes noturiet pirkstu pie **Sanitize (Sanitārā apstrāde)** un **Dry (Žāvēšana)**.
2. Iztukšojiet uzpildes tvertni un noteces tvertni.
3. Atšķaidiet atkaļķošanas līdzekli, ievērojot tā ražotāja ieteikumus.
4. Piepildiet uzpildes tvertni ar atšķaidīto atkaļķošanas līdzekli līdz līnijai **MAX (Maks. līmenis)**.
5. Lai ieslēgtu atkaļķošanu, pieskarieties un noturiet pirkstu pie **Iedarbināt/pauzēt** ▷||
  - Ja atkaļķošanas laika displejā parādās paziņojums **Drain the tank (Iztukšot tvertni)**, iztukšojiet noteces tvertni.
6. Kad displejā parādās paziņojums **Refill/Drain the tank (Tvertnes uzpilde/iztukšošana)**, iztukšojiet un kārtīgi izskalojiet gan uzpildes, gan noteces tvertni.
7. Uzpildes tvertni piepildiet ar tīru ūdeni līdz līnijai **MAX (Maks. līmenis)**, tad ievietojiet uzpildes tvertni un noteces tvertni atpakaļ ierīcē.
8. Kad displejā parādās paziņojums **Supply/Drainage Complete (Uzpilde/iztukšošana pabeigta)**, pieskarieties un noturiet pirkstu pie **Iedarbināt/pauzēt** ▷||
  - Ja atkaļķošanas laika displejā parādās paziņojums **Drain the tank (Iztukšot tvertni)**, iztukšojiet noteces tvertni.
9. Kad atkaļķošana ir beigusies, iztukšojiet noteces tvertni un piepildiet uzpildes tvertni ar ūdeni.
  - AIRDRESSER izmantošana var sākties pēc visu šo darbību pabeigšanas.

### **PIEZĪME**

- Atkaļķošanas laikā var rasties vibrācija un trokšnis; tas ir normāli un neliecina par nekādām problēmām ierīces darbībā.

# Tīrīšana un apkope

---

- Kad ierīci pēc atkaļķošanas izmanto pirmo reizi, displejā var parādīties paziņojums **Refill the tank (Tvertnes uzpilde)**. Tas ir normāli. Piepildiet uzpildes tvertni ar ūdeni un nospiediet **Iedarbināt/pauzēt** ►, lai ierīce turpinātu darboties.
- Ja tvertnes nav kārtīgi izskalotas, atbrīvojot tās no atkaļķošanas līdzekļa, var veidoties burbulīši. Pēc atkaļķošanas uzpildes tvertni un noteces tvertnes tvertni kārtīgi izskalojiet.

## Ierīces pārvietošana uz citu vietu

---

- Ierīces pārvietošanas atvieglošanai zem tās ir divi ritentiņi.
- Lai novērstu ierīces apgāšanos tās pārvietošanas laikā, ierīci iesakām stumt aiz vidusdaļas. Nestumiet ierīci aiz augšdaļas vai apakšdaļas.
- Pirms ierīces pārvietošanas uz citu vietu, iztukšojiet uzpildes tvertni un noteces tvertni. Ja tvertnes nav iztukšotas, ierīces pārvietošanas laikā, tvertnēs esošais ūdens var izšļakstīties.

# Darbības traucējumu meklēšana

## Paziņojumi

Ziņa	Rīcība
Refill the tank (Tvertnes uzpilde) Refill the tank with water (Piepildīt tvertni ar ūdeni)	<ul style="list-style-type: none"><li>• Pārbaudiet, vai uzpildes tvertnē ir pietiekošs ūdens daudzums.<ul style="list-style-type: none"><li>- Tvertni piepildiet līdz līnijai MAX (Maks. līmenis), ievietojiet uzpildes tvertni atpakaļ tai paredzētajā vietā, un ieslēdziet ierīci, pieskaroties pie <b>ledarbināt/pauzēt</b> ▷.</li></ul></li><li>• Pārbaudiet, vai uzpildes tvertne ir ievietota pareizi.<ul style="list-style-type: none"><li>- Ievietojiet uzpildes tvertni pareizi, un ieslēdziet ierīci, pieskaroties pie <b>ledarbināt/pauzēt</b> ▷.</li></ul></li></ul>
Drain the tank (Iztukšot tvertni) Drain water from the tank (Izlaist no tvertnes ūdeni)	<ul style="list-style-type: none"><li>• Pārbaudiet, vai noteces tvertne ir pilna.<ul style="list-style-type: none"><li>- Iztukšojiet noteces tvertni ievietojiet noteces tvertni atpakaļ tai paredzētajā vietā un tad ieslēdziet ierīci, pieskaroties pie <b>ledarbināt/pauzēt</b> ▷.</li></ul></li><li>• Pārbaudiet, vai noteces tvertne ir ievietota pareizi.<ul style="list-style-type: none"><li>- Ievietojiet noteces tvertni pareizi, un ieslēdziet ierīci, pieskaroties pie <b>ledarbināt/pauzēt</b> ▷.</li></ul></li></ul>
Door Open (Durvis atvērtas) Close the door & Start again (Aizvērt durvis un iedarbināt no jauna)	<ul style="list-style-type: none"><li>• Pārbaudiet vai durvis ir atvērtas.<ul style="list-style-type: none"><li>- Aizveriet durvis un ieslēdziet ierīci, pieskaroties pie <b>ledarbināt/pauzēt</b> ▷.</li></ul></li></ul>
Abnormality Alert (Brīdinājums par anormālu ierīces darbību) Open the Door & Check Inside (Atvērt durvis un pārbaudīt ierīces iekšpusi)	<ul style="list-style-type: none"><li>• Pārbaudiet vai durvis ir atvērtas un ir ieslēgts Bērnu slēdzis.<ul style="list-style-type: none"><li>- Aizveriet durvis un ieslēdziet ierīci, pieskaroties pie <b>ledarbināt/pauzēt</b> ▷. Pārliecinieties, vai ierīcē nav iekļuvuši bērni vai mājdzīvnieki.</li></ul></li></ul>
WIFI Not Connected (Nav Wi-Fi savienojuma) Check the router (Pārbaudīt rūteri)	<ul style="list-style-type: none"><li>• Pārbaudiet vai rūteris ir izslēgts.<ul style="list-style-type: none"><li>- Ieslēdziet rūteri un izveidojiet savienojumu ar Internetu.</li></ul></li></ul>

### **PIEZĪME**

Ja problēma saglabājas, sazinieties ar vietējo Samsung servisa centru.

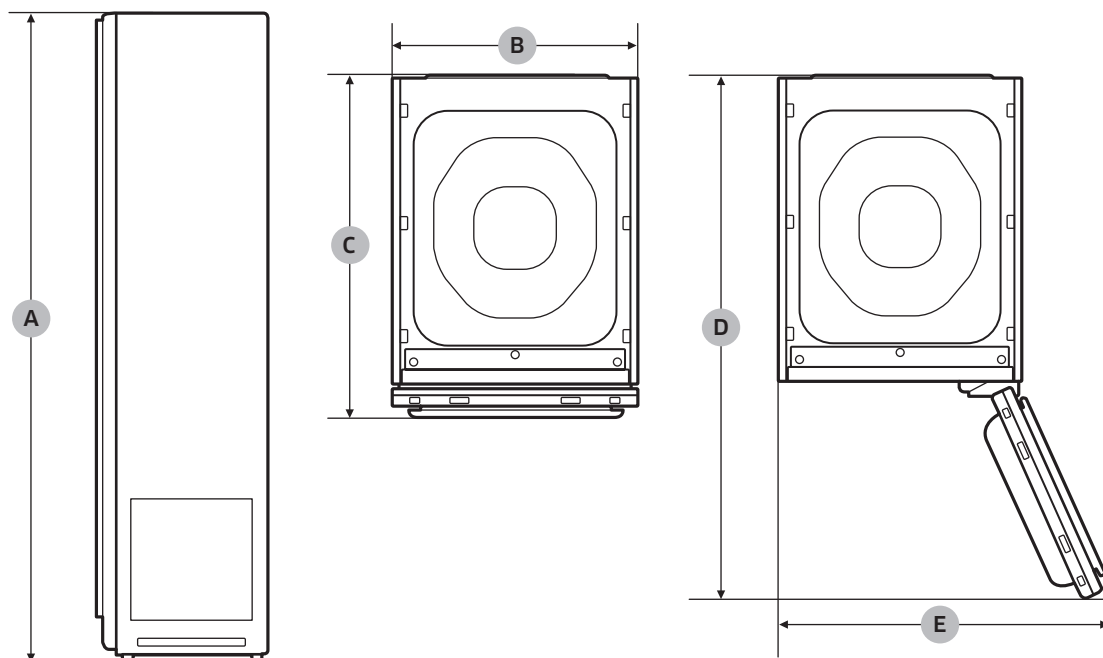
# Darbības traucējumu meklēšana

## Kontrolpunkts

Problēma	Rīcība
Ierīce neieslēdzas.	<ul style="list-style-type: none"><li>Ierīces ieslēgšanai pieskarieties pie <b>Izslēgt/ieslēgt</b> ☹.</li><li>Pārbaudiet, vai ierīces barošanas kabeļa kontaktdakša ir kārtīgi iesprausta elektrotīkla rozetē.</li><li>Pārbaudiet, vai jaudas slēdzis ir ieslēgts.</li><li>Pārbaudiet, vai ierīces barošanas kabeļa kontaktdakša ir iesprausta elektrotīkla rozetē, kuras nominālā jauda atbilst šīs ierīces prasībām.</li></ul>
Ierīce nedarbojas.	<ul style="list-style-type: none"><li>Pārbaudiet, vai ierīces durvis ir aizvērtas, un tad pieskarieties pie <b>Iedarbināt/pauzēt</b> ▷  .</li><li>Ja ir dzirdamas ūdens tecēšanas vai vārīšanās skaņas, tas nozīmē, ka ierīce sagatavojas tvaika procesam. Tas ir normāli.</li><li>Pārbaudiet, vai ir izslēgts bērnu slēdzis.</li><li>Ierīce nevar darboties, ja tajā ir izmantots kāds šķidrums, kas nav ūdens. Lūdzu, sazinieties ar Samsung servisa centru.</li></ul>
Ierīce rada troksni.	<ul style="list-style-type: none"><li>Ierīce var radīt troksni, kad darbojas tās kompresors. Tas ir normāli.</li><li>Ierīce var radīt troksni, kad tajā notiek gaisa cirkulācija. Tas ir normāli.</li><li>Ierīce var radīt troksni pirms tvaika procesa un tā laikā. Tas ir normāli.</li><li>Ierīce var radīt troksni, kad tā sūknē un novada ūdeni. Tas ir normāli.</li><li>Atverot durvis, var būt dzirdams, ka troksnis nāk no uzpildes tvertnes, ūdenim plūstot pa cauruli. Tas ir normāli.</li><li>Ja trokšņi kļūst skaļāki, sazinieties ar Samsung servisa centru.</li></ul>
Vadības panelis nedarbojas.	<ul style="list-style-type: none"><li>Pēc ierīces barošanas kabeļa kontaktdakšas iespraušanas rozetē brīdi pagaidiet un mēģiniet atkārtoti. Vadības panelis ieslēgsies 10 sekundes pēc ierīces barošanas kabeļa kontaktdakšas iespraušanas elektrotīkla rozetē.</li><li>Notīriet vadības paneli un mēģiniet atkārtoti. Ja problēma saglabājas, sazinieties ar Samsung servisa centru.</li></ul>
Ierīce vibrē.	<ul style="list-style-type: none"><li>Pārbaudiet, vai ierīce ir uzstādīta uz stabila un līdzena pamata.</li><li>Pārbaudiet, vai ierīce ir nolīmeņota.</li></ul>
Uzpildāmā tvertne ir tukša pēc vienas lietošanas reizes.	<ul style="list-style-type: none"><li>Pirmajā izmantošanas reizē ierīce patērē vairāk ūdens. Tas ir normāli.</li></ul>
Pa durvīm izplūst tvaiks vai gaiss.	<ul style="list-style-type: none"><li>Pārbaudiet, vai durvīs nav iespiesti apgērba gabali.</li><li>Pārbaudiet, vai durvis ir kārtīgi aizvērtas.</li></ul>
Darbības laiks turpina palielināties.	<ul style="list-style-type: none"><li>Slapja apgērba izžāvēšanai ir nepieciešams vairāk laika. Darbības laiks var palielināties atkarībā no apgērba daudzumu un to mitruma pakāpes.</li></ul>

Problēma	Rīcība
Apģērbs pēc cikla ir slapjš.	<ul style="list-style-type: none"> <li>Pārbaudiet vai plūksnu filtrs ir tīrs un ievietots pareizi.</li> <li>Pārbaudiet vai durvju blīve ir nebojāta un durvīs nav iespiesti apģērba gabali. Ja durvju blīve ir bojāta, izvelciet barošanas kabeļa kontaktdakšu no elektrotīkla rozetes un sazinieties ar Samsung servisa centru.</li> </ul>
Apģērbi nav dezodorēti.	<ul style="list-style-type: none"> <li>Apģērbu, kuram ir stipra smarža, vai apģērbu, kas ir ilgi glabāts, izmazgājiet.</li> <li>Ar eļļām piesārņotu apģērbu izmazgājiet.</li> <li>Liela apjoma apģērbu, piemēram, dūnu jaku dezodorēšana var nebūt pārāk veiksmīga. Liela apjoma apģērbus ierīcē ievietojiet pa vienam un nepieciešamības gadījumā atkārtojiet ciklu.</li> <li>Apģērbu, kuram ir stiprs aromāts, neievietojiet ierīcē kopā ar citiem apģērbiem. Sadaliet apģērbus pēc to smaržas stipruma pakāpes.</li> <li>Parūpējieties par to, lai plūksnu filtrs un abas tvertnes ir tīras.</li> </ul>
Burzījums nav likvidēts.	<ul style="list-style-type: none"> <li>Ilgli glabātus apģērbus izguldiniet.</li> </ul>
Durvju atvēršanās brīdī no ierīces izplūst dūmi.	<ul style="list-style-type: none"> <li>Atsevišķos ciklos ģenerētais tvaiks var izskatīties pēc dūmiem. Tas ir normāli.</li> </ul>

# Specifikācijas



Tips		Apģērba kopšanas sistēma (AIRDRESSER)	
		DF60*8***G	
Izmēri (mm)	A. Augstums	1850	
	B. Platums	445	
	C. Biezums	615	
	D. Biezums ar atvērtām durvīm	1001	
	E. Platums ar atvērtām durvīm	618	
Nominālā jauda		220-240 V / 50 Hz 1700-1900 W	
Drošinātājs (Drošinātājs) (Fiksēts drošinātājs galvenajā PBA)		250 V / 12 A	
		Čaulas tips	Augstas atslēgtspējas tips
Svars (kg)		89,0	

# Piezīmēm

---