

PATEICAMIES PAR INDESIT IZSTRĀDĀJUMA IEGĀDI

Lai saņemtu pilnīgāku palīdzību, lūdzu, reģistrējiet savu produktu vietnē www.indesit.com/register

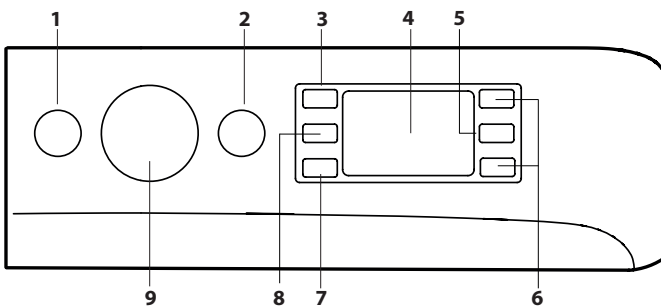
VADĪBAS PANELIS

1. Poga ON/OFF
2. Poga START/PAUSE un indikatora gaismiņa
3. Poga TEMPERATŪRA
4. DISPLEJS
5. Poga BĒRNU DROŠĪBA
6. Pogas FUNKCIJAS
7. Poga AIZKAVĒTAIS STARTS
8. Poga IZGRIEŠANA
9. MAZGĀŠANAS CIKLU pārslēdzējs



Pirms ierīces lietošanas rūpīgi izlasiet drošības instrukciju.

Pirms veļas mazgājamās mašīnas lietošanas izskrūvējiet transportēšanai paredzētās skrūves. Papildu informāciju par transportēšanai paredzēto skrūvju izņemšanu skatiet uzstādīšanas pamācībā.



MAZGĀŠANAS CIKLU TABULA

Maksimālā slodze 8 kg Strāvas ievade izslēgšanas režīmā 0,5 W/stāvot ieslēgšanas režīmā 8 W							Mazgāšanas līdzekļi un piedevas			Ieteicamais mazgāšanas līdzeklis		Atlikušais mitrums % (***)	Enerģijas patēriņš kWh	Kopējais ūdens aploms l	Veļas mazgāšanas temperatūra °C
Mazgāšanas cikls	Temperatūra		Maks. izgriešana (apgr./min.)	Maksimālā slodze (kg)	Ilgums (h:m)	Priekšmazgāšana	Mazgāšana	Veļas mikstinātājs	Pulveris	Šķidrums					
	Iestatīšana	Diapazons				1	2	3							
1 Dažāda	40°C	☼ - 40°C	1000	8	**	-	●	○	-	✓	-	-	-	-	-
2 Kokvilna	60°C	☼ - 60°C	1000	8	**	-	●	○	✓	✓	-	-	-	-	-
3 Kokvilna	40°C	☼ - 40°C	1200	8	**	-	●	○	-	✓	-	-	-	-	-
4 Kokvilna	30°C	☼ - 30°C	800	4,5	0:30	-	●	○	-	✓	71	0,18	36,7	27	-
5 Sintētika	30°C	☼ - 30°C	1000	4,5	**	-	●	○	-	✓	-	-	-	-	-
6 Zīds un smalkveļa	30°C	☼ - 30°C	0	2	**	-	●	○	-	✓	-	-	-	-	-
7 Vilna	40°C	☼ - 40°C	800	2	**	-	●	○	-	✓	-	-	-	-	-
8 Ātrs	20°C	☼ - 20°C	800	1,5	**	-	●	○	-	✓	-	-	-	-	-
9 Kokvilna (2)	40°C	☼ - 60°C	1200	8	3:40	-	●	○	✓	✓	53	1,03	92	45	-
10 Sintētika (3)	40°C	☼ - 60°C	1200	4,5	2:55	-	●	○	✓	✓	53	0,54	55	43	-
11 Baltā veļa	60°C	☼ - 90°C	1200	8	2:35	●+90°	●	○	✓	✓	54,6	1,79	89	55	-
12 Sporta	30°C	☼ - 30°C	600	4	**	-	●	○	-	✓	-	-	-	-	-
13 20°C	20°C	☼ - 20°C	1200	8	1:50	-	●	○	-	✓	54,5	0,14	77,7	22	-
14 Eco 40-60 (1)	40 °C	40°C	1151	8	3:30	-	●	○	✓	✓	53	0,90	57	33	-
			1151	4	2:45	-	●	○	✓	✓	53	0,68	47	35	-
			1151	2,0	2:10	-	●	○	✓	✓	53	0,50	37	33	-
15 Skalošana + izgriešana	-	-	1200	8	**	-	-	○	-	-	-	-	-	-	-
16 Izgriešana + noliešana *	-	-	1200	8	**	-	-	-	-	-	-	-	-	-	-
9 Ekonomiskais kokvilnas (4)	60 °C	60 °C	1200	8	3:45	-	●	○	✓	✓	53	1,04	52,7	-	-
	40 °C	40 °C	1200	8	3:40	-	●	○	✓	✓	53	1,03	92	-	-

● Nepieciešamā deva ○ Papildu deva

Displejā vai instrukciju rokasgrāmatā norādītais cikla ilgums ir aptuvenš, pamatojoties uz standartā apstākļiem. Faktiskais ilgums var atšķirties atkarībā no vairākiem faktoriem, piemēram, iepildītā ūdens temperatūras un spiediena, vides temperatūras, mazgāšanas līdzekļa daudzuma, veļas porcijas daudzuma un veida, porcijas balansa un visām atlasītajām papildu opcijām. Vērtības, kas norādītas citām programmām, izņemot Eco 40-60, ir tikai ilustrējošas.

1) Eco 40-60 - Testa mazgāšanas cikls saskaņā ar ES Ekodizaina regulu 2019/2014.

Visefektīvākā programma enerģijas un ūdens patēriņa ziņā vidēji netīras kokvilnas veļas mazgāšanai.

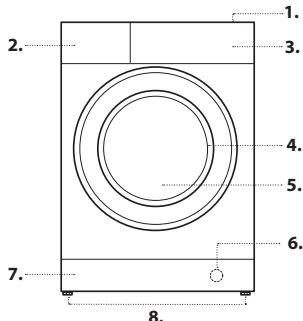
Piezīme: displejā redzamās centrifūgas ātruma vērtības var nedaudz atšķirties no tabulā norādītajām vērtībām

Visām testēšanas iestādēm:

- 2) garais kokvilnas cikls: iestatiet 9. ciklu 40 °C temperatūrā.
- 3) garais sintētikas cikls: iestatiet 10. ciklu 40 °C temperatūrā.

PRODUKTA APRAKSTS

1. Augšdaļa
2. Mazgāšanas līdzekļa dozatora nodalījums
3. Vadības panelis
4. Rokturis
5. Priekšējās durvis
6. Drenāžas sūknis (aiz atbalsta rāmja)
7. Plintuss (noņemams)
8. Regulējamas kājas (2)



4) Ekonomiskais kokvilnas - Testa mazgāšanas cikli atbilstoši regulai 1061/2010. Lai piekļūtu šiem cikliem, iestatiet 9 mazgāšanas ciklu 40°C vai 60°C temperatūrā.

* Atlasot 16. ciklu un neizmantojot izgriešanas ciklu, veļas mazgājamā mašīna tikai izlaidīs ūdeni.

** Mazgāšanas ciklu ilgumu var pārbaudīt displejā.

*** Pēc programmas beigām un griešanās ar maksimāli izvēlētu centrifūgas ātrumu programmas noklusējuma iestatījumā.

MAZGĀŠANAS LĪDZEKĻA DOZATORA NODALĪJUMS

1. nodalījums: priekšmazgāšanas līdzeklim (pulverveida)

2. nodalījums: mazgāšanas līdzeklis (pulverveida vai šķidrums)

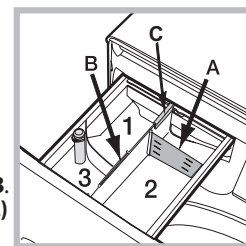
Lietojot šķidro mazgāšanas līdzekli, pareizai dozēšanai jāizmanto izņemamais plastmasas nodalījums A (iekļauts komplektā). Izmantojot pulverveida mazgāšanas līdzekli, ievietojiet to nišā B. 3. nodalījums: piedevas (veļas mikstinātājs u. c.)

Veļas mikstinātāja līmenis nekad nedrīkst pārsniegt uz centrālās tapas norādīto atzīmi "max".

! Pulverveida mazgāšanas līdzekli izmantojiet baltai kokvilnai, priekšmazgāšanai un mazgāšanai temperatūrā virs 60 °C.

! Ievērojiet norādes uz mazgāšanas līdzekļa iesaiņojuma.

! Lai nodalījumu izņemtu, nospiediet sviru C un nodalījumu izvelciet uz āru.



MAZGĀŠANAS CIKLI

Ievērojiet instrukcijas, ko norāda simboli uz apģērba mazgāšanas etiķetēm. Simbolā norādītā vērtība ir apģērba mazgāšanai ieteicamā maksimālā temperatūra.



Dažāda

Jauktas un krāsainas veļas kopējai mazgāšanai.

Kokvilna 60°

Cikls paredzēts kokvilnas izstrādājumu mazgāšanai - galvenokārt baltu. To var izmantot kopā arī ar pulvera mazgāšanas līdzekli.

Kokvilna 40°

Īss cikls, kas paredzēts smalku kokvilnas izstrādājumu mazgāšanai.

Kokvilna 30°

Īss cikls, kas paredzēts jauktas kokvilnas un sintētisko audumu - baltu un krāsainu izstrādājumu mazgāšanai.

Sintētika 30°

Piemērota vidēji netīru, no sintētiskām šķiedrām (piemēram, poliesterā, poliakrila, viskozes) vai jauktām sintētiskām un kokvilnas šķiedrām izgatavotu apģērba mazgāšanai.

Zīds un smalkveļa

Paredzēts zīda un smalkveļas mazgāšanai. Ieteicams izmantot īpašu mazgāšanas līdzekli, kas paredzēts smalku audumu mazgāšanai.

Vilna

Visus vilnas apģērbus var mazgāt, izmantojot programmu "7", pat tos, uz kuriem ir marķējums "mazgāt tikai ar rokām" . Lai sasniegtu vislabākos rezultātus, izmantojiet īpašus mazgāšanas līdzekļus un nepārsniedziet 2 kg veļas.

Ātrs

Šis cikls atsvaidzina jūsu apģērbus 15 minūšu laikā.

Kokvilna 40°-60°

Piemērota vidēji netīras un ļoti netīras veļas, kas izgatavota no noturīga lina vai kokvilnas auduma, piemēram, dvieļu, apakšveļas vai galdautu, mazgāšanai.

Sintētika 40°-60°

Paredzēts sintētikas izstrādājumiem. Ja netīrumus ir grūti iztīrīt, temperatūru var paaugstināt līdz 60 ° un var izmantot arī pulvera mazgāšanas līdzekli.

Baltā veļa

Ļoti netīriem baltiem un noturīgu krāsu apģērbiem.

Sporta

Paredzēts nedaudz netīru sporta apģērba (piemēram, sporta tērpu, šortu utt.) mazgāšanai; lai iegūtu labāko rezultātu, ieteicams nepārsniegt "MAZGĀŠANAS CIKLU TABULĀ" norādīto maksimālo porciju. Ieteicams izmantot šķidru mazgāšanas līdzekli, to ielejot pusporcijai piemērotā daudzumā.

20°C

Viegli netīru kokvilnas apģērba mazgāšanai 20°C temperatūrā.

Eco 40-60

Vidēji netīra kokvilnas apģērba mazgāšanai 40°C vai 60°C temperatūrā vienā un tajā pašā ciklā. Tā ir standarta programma kokvilnai ar vislabāko ūdens un enerģijas patēriņa līmeni.

Skalošana + izgriešana

Paredzēta skalošanai un izgriešanai.

Izgriešana + noliešana

Paredzēta ūdens izgriešanai un noliešanai.

Ekonomiskais kokvilnas

Vidēji netīru kokvilnas apģērba mazgāšanai. 40°C un 60°C temperatūrā.

DISPLEJS

Displejs ir noderīgs, programmējot mašīnu, un sniedz daudz informācijas.



Pieejamo mazgāšanas ciklu ilgums un esošā cikla atlikušais laiks ir redzams **A** sadaļā; ja ir iestatīta aizkavētā starta opcija, tiks parādīta atpakaļskaitīšana uz atlasītā cikla sākumu.

Nospiežot attiecīgo pogu, varat skatīt maksimālās izgriešanas ātruma un temperatūras vērtības, kuras mašīnai ir iegūtas iestatītā mazgāšanas cikla laikā, vai nesen atlasītās vērtības, ja tās ir saderīgas ar iestatīto mazgāšanas ciklu.

Kamēr mašīna apstrādā datus uz atlasītā cikla bāzes, mirgo smilšu pulkstenis. Pēc ne vairāk kā 10 minūtēm ikona deg pastāvīgi un tiek parādīts atlikušais laiks. Pēc tam "smilšu pulksteņa" ikona izslēdzas apmēram 1 minūti pēc atlikušā laika parādīšanas.

"Mazgāšanas posmi" saistībā ar atlasīto ciklu un esošā cikla "mazgāšanas posms" tiek parādīts **B** sadaļā:

Mazgāšana

Skalošana

Izgriešana

Noliešana

Ja "Aizkavētais starts" simbols deg, tas norāda, ka displejā ir parādīta vērtība "Aizkavētais starts".

C sadaļā ir trīs līmeņi, kas attiecas uz mazgāšanas opcijām.

DURVJU BLOKĒŠANAS INDIKATORS

Ja šis simbols ir iedegts, durvis ir bloķētas. Lai nepieļautu bojājumus, pirms durvju atvēršanas pagaidiet, līdz simbols nodziest.

Lai cikla laikā atvērtu durvis, nospiediet pogu START/PAUSE ; ja indikatora gaismiņa nodziest, durvis var atvērt.

PIRMĀ LIETOŠANA

Pēc ierīces uzstādīšanas un pirms tās pirmās lietošanas palaidiet mazgāšanas ciklu ar mazgāšanas līdzekli un bez veļas, iestatot ciklu Automātiskā tīrīšana .

LIETOŠANA IKDIENĀ

Sagatavojiet mazgājamo veļu, ievērojot ieteikumus, kas aprakstīti sadaļā "PADOMI UN IETEIKUMI".

- Nospiediet ON/OFF pogu ; indikatora START/PAUSE gaismiņa lēnām mirgo zaļā krāsā.

- Atveriet durvis. Ievietojiet veļu, nepārsniedzot mazgāšanas ciklu tabulā norādīto maksimālo porcijas apjomu.

- Izvelciet mazgāšanas līdzekļa dozatora nodalījumu un iepildiet mazgāšanas līdzekli attiecīgajos nodalījumos, kā aprakstīts sadaļā "MAZGĀŠANAS LĪDZEKĻA DOZATORA NODALĪJUMS".

- Aizveriet durvis.

- Izmantojiet pārslēga pogu MAZGĀŠANAS CIKLS, lai atlasītu nepieciešamo mazgāšanas ciklu: tas tiks sasaistīts ar konkrētu temperatūru un izgriešanas ātrumu, kuru var mainīt. Cikla ilgums tiks parādīts displejā.

- Mainiet temperatūru un/vai izgriešanas ātrumu: mašīna automātiski parāda atlasītajam ciklam iestatītās maksimālās temperatūras un izgriešanas ātruma vērtības vai nesen izmantotos iestatījumus, ja tie ir saderīgi ar atlasīto ciklu. Nospiežot pogu , temperatūra tiek pakāpeniski pazemināta līdz aukstās mazgāšanas iestatījumam "OFF".

Nospiežot pogu , izgriešanas ātrums tiek pakāpeniski samazināts, līdz tas ir pilnībā izslēgts "OFF". Vēlreiz nospiežot šīs pogas, tiek atjaunotas maksimālās vērtības.

- Atlasiet nepieciešamās opcijas.

Nospiediet pogu START/PAUSE , lai sāktu mazgāšanas ciklu; attiecīgā indikatora gaismiņa iedegas zaļā krāsā un deg vienmērīgi, durvis bloķējas (iedegas indikatora gaismiņa .

CIKLA PAUZĒŠANA

Lai mazgāšanas ciklu apturētu, vēlreiz nospiediet pogu START/PAUSE ; indikators mirgos dzeltenā krāsā. Ja indikatora gaismiņa nedeg, durvis var atvērt. Lai mazgāšanas ciklu sāktu no vietas, kur tas tika pārtraukts, vēlreiz nospiediet pogu START/PAUSE .

DURVJU ATVĒRŠANA PĒC NEPIECIEŠAMĪBAS

Pēc cikla sākšanas iedegas indikatora gaismiņa , lai norādītu, ka durvis nevar atvērt. Mazgāšanas cikla laikā durvis paliek bloķētas. Ja cikla laikā jāatver durvis, piemēram, drēbju ievietošanas vai izņemšanas nolūkos, nospiediet pogu START/PAUSE , lai apturētu ciklu; indikators mirgos dzeltenā krāsā. Ja indikatora gaismiņa nedeg, durvis var atvērt. Lai ciklu turpinātu, vēlreiz nospiediet pogu START/PAUSE .

PALAISTA MAZGĀŠANAS CIKLA MAINĪŠANA

Lai mazgāšanas ciklu mainītu tā norises laikā, apturiet veļas mazgājamās mašīnas darbību, izmantojot pogu START/PAUSE (attiecīgā indikatora gaismiņa mirgos dzeltenā krāsā), pēc tam atlasiet nepieciešamo ciklu un vēlreiz nospiediet pogu START/PAUSE .

! Lai atceltu iesāktu ciklu, nospiediet un paturiet ON/OFF pogu . Cikls tiek apturēts, un mašīna tiek izslēgta.

CIKLA BEIGAS

PŪz tām norāda vārds "END" displejā; kad indikators nodziest, durvis var atvērt. Atveriet durvis un izslēdziet mašīnu. Ja netiek nospiesta poga ON/OFF , veļas mazgājamā mašīna apmēram pēc 10 minūtēm izslēdzas automātiski. Aizveriet ūdens krānu, atveriet durvis un iztukšojiet veļas mazgājamo mašīnu. Atstājiet durvis vaļā, lai cilindrs nožūtu.

FUNKCIJAS

Ja atlasītā opcija nav saderīga ar iestatīto mazgāšanas ciklu, mirgo indikators un opcija netiek aktivizēta.

- Ja atlasītā opcija nav saderīga ar citu iepriekš atlasīto opciju, mirgo indikatora gaismiņa un atskan signāls (3 pikstieni), turklāt tiek aktivizēta tikai pēdējā opcija, un iedegas aktivizētajai opcijai atbilstīgā indikatora gaismiņa.

Traipu likvidēšana

Izmantojot šo opciju, var atlasīt netīrumu veidu, lai ciklu optimāli pielāgotu traipu likvidēšanai. Var atlasīt šādu veidu netīrumus:

- **Ēdiens:** piemēram, pārtikas produktu un dzērienu radītiem traipiem.
- **Darbs:** piemēram, smērvielu un tintes traipiem.
- **Ārā:** piemēram, dubļu un zāles traipiem.

! Mazgāšanas cikla ilgums mainās atbilstoši atlasītajam netīrumu veidam.

Sporta

Šī opcija ļauj izvēlēties vispiemērotāko programmu jebkura veida sporta apģērbam, un tā ir paredzēta netīrumu noņemšanai, vienlaikus optimāli saglabājot apģērba tehniskās īpašības. Dažādie Sport iespēju līmeņi piedāvā šādus mazgāšanas ciklus:

- **Sporta kurpes,** cikls, kas paredzēts, lai vienlaikus droši mazgātu līdz 2 pāriem sporta apavu.
- **Sporta apģērbs un dvieļi,** cikls, kas paredzēts, lai vienlaikus mazgātu jebkura veida sporta apģērbu kopā ar sporta dvieļiem.
- **Tehniskais apģērbs,** kas paredzēts īpaši ūdensnecaurlaidīgu apģērbu vai apģērbu mazgāšanai ar īpašām tehniskām šķiedrām, piemēram, Gore-Tex, lai optimizētu mazgāšanu, vienlaikus saglabājot to tehniskās īpašības. Nelietojiet auduma mīkstinātājus apģērbiem ar tehniskām šķiedrām.

Aizkavētais starts

Lai atlasītajam ciklam iestatītu aizkavētu startu, vairākkārt nospiediet atbilstīgo pogu, līdz sasniedzāt nepieciešamo atlikšanas periodu. Kad šī opcija ir aktivizēta, displejā iedegas simbols . Lai atliktā starta iestatījumu noņemtu, spiediet pogu, līdz displejā tiek parādīts vārds "OFF".

Temperatūra

Katram mazgāšanas ciklam ir iepriekš noteikta temperatūra. Lai temperatūru mainītu, nospiediet pogu . Vērtība tiek parādīta displejā.

Izgriešana

Katram mazgāšanas ciklam ir iepriekš noteikts izgriešanas ātrums. Lai izgriešanas ātrumu mainītu, nospiediet pogu . Vērtība tiek parādīta displejā.

BĒRNU DROŠĪBA

Lai aktivizētu vadības paneļa bloķējumu, nospiediet pogu apmēram uz 2 sekundēm. Degošs simbols rāda, ka vadības panelis ir bloķēts. Tādējādi tiek novērsta mazgāšanas ciklu nejausa mainīšana (izņemot ON/OFF pogu), it īpaši, ja mājās ir bērni. Lai vadības paneļa bloķējumu deaktivizētu, nospiediet pogu apmēram uz 2 sekundēm.

PADOMI UN IETEIKUMI

Veļas atbilstīga sašķirošana:

Auduma veids (kokvilna, jautkās šķiedras, sintētika, vilna, ar rokām mazgājami apģērbi). Krāsa (krāsainos apģērbus atšķirojiet no baltajiem, jaunus krāsainos apģērbus mazgājiet atsevišķi). Smalkveļa (mazus apģērbus, piemēram, neilona zeķes, un apģērbus ar āķiem, piemēram, krūšturus, ievietojiet auduma maisā).

Kabatu iztukšošana:

Tādi priekšmeti kā monētas vai šķiltavas var apdraudēt veļas mazgājamo mašīnu un cilindru. Pārbaudiet visas pogas.

Ievērojiet ieteikumus par devām / piedevām

Tas uzlabo tīrīšanas rezultātu, ļauj izvairīties no kairinošiem mazgāšanas līdzekļa pārpalikumiem jūsu veļā un ietaupa naudu, izvairoties no liekā mazgāšanas līdzekļa izšķērdēšanas.

Izmantojiet zemāku temperatūru un ilgāku mazgāšanas laiku

Enerģijas patēriņa ziņā visiedarbigākās ir tās programmas, kas darbojas zemākā temperatūrā un ilgāk.

Ievērojiet slodzes lielumus

Lai taupītu ūdeni un enerģiju, piepildiet veļas mašīnu līdz tilpumam, kas norādīts „MAZGĀŠANAS CIKLU TABULA”.

Troksnis un atlikušais mitruma saturs

Tos ietekmē centrifūgas ātrums: jo lielāks griešanās ātrums centrifūgas fāzē, jo lielāks troksnis un mazāks atlikušā mitruma saturs.

TĪRĪŠANA UN APKOPE

Pirms tīrīšanas un apkopes izslēdziet veļas mazgājamo mašīnu un atvienojiet to no elektrotīkla. Veļas mazgājamās mašīnas tīrīšanai neizmantojiet uzliesmojošus šķidrums. Periodiski veiciet savas veļas mazgājamās mašīnas tīrīšanu un apkopi (vismaz 4 reizes gadā).

Ūdens un enerģijas padeves atvienošana

Pēc katras mazgāšanas aizveriet ūdens krānu. Tas samazina hidrauliskās sistēmas nolietojumu veļas mazgājamās mašīnas iekšpusē un palīdz novērst noplūdes.

Veļas mazgājamās mašīnas tīrīšanas un apkopes darbu laikā tai jābūt atslēgtai.

Veļas mazgājamās mašīnas tīrīšana

Ierīces ārējās daļas un gumijas komponentus var tīrīt, izmantojot remdenā ziepjūdeni samitrinātu mikstu drānu. Nelietojiet šķīdinātājus vai abrazīvas vielas.

Veļas mazgājamai mašīnai ir cikls Automātiskā tīrīšana , kas paredzēts tās iekšējām daļām; tas ir jāpalaiž bez veļas cilindrā.

Lai šo ciklu optimizētu, veļas mazgājamās mašīnas tīrīšanai var izmantot mazgāšanas līdzekli (10% no nedaudz netīriem apģērbiem norādītā daudzuma) vai speciālās piedevas. Tīrīšanas ciklu ieteicams palaist ik pēc 40 mazgāšanas cikliem.

Lai sāktu ciklu, vienlaicīgi uz 5 sekundēm nospiediet pogas un . Cikls sāksies automātiski un ilgs apmēram 70 minūtes. Lai ciklu apturētu, nospiediet pogu START/PAUSE .

Mazgāšanas līdzekļa dozatora nodalījuma tīrīšana

Izmazgājiet to ar tekošu ūdeni; šī darbība ir jāatkārto bieži.

Durvju un cilindra apkope

Lai nepieļautu nepatīkamu aromātu veidošanos, vienmēr atstājiet vaļā durvis.

Sūkņa tīrīšana

Veļas mazgājamā mašīna ir aprīkota ar automātiskās tīrīšanas sūkni, kuram nav nepieciešama nekāda apkope. Dažkārt mazi priekšmeti (piemēram, monētas vai pogas) var iekrist aizsargājošajā priekšnodalījumā, kas atrodas pie sūkņa pamatnes.

! Pārbaudiet, vai mazgāšanas cikls ir beidzies, un atslēdziet ierīci.

Lai piekļūtu priekšnodalījumam:

1. noņemiet vāka paneli mašīnas priekšpusē, vispirms to iespīžot centrā un pēc tam piespiežot leju abās pusēs, lai to izvilktu;
2. atbrīvojiet drenāžas sūkņa vāku, to pagriežot pretēji pulksteņrādītāja kustības virzienam (ir normāli, ja iztek nedaudz ūdens);
3. rūpīgi iztīriet iekšpusi;
4. uzskrūvējiet vāku;
5. nolieciet vietā paneli, pirms tā uzspiešanas ierīcei pārliecinoties, vai āķu ligzda atrodas vietā.

Ūdens ievades šļūtenes pārbaude

Ūdens ievades šļūteni pārbaudiet vismaz vienreiz gadā. Nomainiet šļūteni, ja tai ir plaisas vai lūzumi; augstais ūdens spiediens var pēkšņi pārraut šļūteni.

! Nekad neizmantojiet lietotas šļūtenes.

SLODZES LĪDZVAROŠANAS SISTĒMA

Pirms katra izgriešanas cikla, lai novērstu pārmērīgu vibrāciju pirms katras izgriešanas un vienmērīgi sadalītu slodzi, cilindrs nepārtraukti griežas ātrumā, kas nedaudz pārsniedz mazgāšanas rotācijas ātrumu. Ja pēc vairākiem mēģinājumiem slodze nav pareizi līdzsvarota, mašīna griežas samazinātā izgriešanas ātrumā. Ja slodzei ir pārmērīgi nesabalansēta, veļas mazgājamā mašīna neveic izgriešanu, bet slodzes sadalīšanu. Lai labāk izdalītu un balansētu slodzi, ieteicams porcijā salikt gan mazas, gan lielas drēbes.

PIEDERUMI

Sazinieties ar mūsu tehniskās palīdzības dienestu, lai noskaidrotu, vai tālāk minētie piederumi ir pieejami šīm veļas mazgājamās mašīnas modelim.

Salikšanas komplekts

Ar šo piederumu jūs varat nostiprināt centrifūgu pie jūsu veļas mazgājamās mašīnas augšdaļas, lai taupītu vietu un atvieglotu centrifūgas iekraušanu un izkraušanu.

TRANSPORTĒŠANA UN APSTRĀDE

Neceliet veļas mazgājamo mašīnu, to satverot aiz augšdaļas.

Atslēdziet ierīci un aizveriet ūdens krānu. Pārbaudiet, vai durvis un mazgāšanas līdzekļa nodalījums ir cieši aizvērts. Atvienojiet uzpildīšanas šļūteni no ūdens krāna, pēc tam atvienojiet drenāžas šļūteni. Izlaidiet visu šļūtenēs palikušo ūdeni un šļūtenes nostipriniet, lai tās transportēšanas laikā nesabojātu. Uzskrūvējiet transportēšanas skrūves. Procedūru, kas aprakstīta "Veselības un drošības, un uzstādīšanas pamācībās", veiciet pretējā secībā.

DEMO MODE: lai deaktivizētu šo funkciju, izslēdziet veļas mazgājamo mašīnu. Pēc tam nospiediet un turiet START/PAUSE >00 pogu, 5 sekunžu laikā nospiediet arī ON/OFF ☹ pogu un turiet abas pogas 2 sekundes.

TRAUČĒJUMU MEKLĒŠANA

Veļas mašīnai dažkārt var rasties darbības traucējumi. Pirms sazināšanās ar tehniskās palīdzības dienestu pārlicinieties, vai problēmu nevar vienkārši novērst, izmantojot tālāk norādīto sarakstu.

Anomālijas	Iespējamie iemesli/risinājums
Veļas mazgājamā mašīna neieslēdzas.	Ierīce nav pieslēgta kontaktligzdai vai ir pieslēgta nepietiekami, lai izveidotos kontakts. Mājās nav strāvas padeves.
Nesākas mazgāšanas cikls.	Nav pareizi aizvērtas veļas mazgājamās mašīnas durvis. Nav nospiesta ON/OFF ☹ pogā. Nav nospiesta poga START/PAUSE >00. Nav atvērts ūdens krāns. Iestatīta sākšanas laika aizkave.
Veļas mazgājamā mašīnā netiek uzpildīts ūdens (displejā mirgo "H2O").	Ūdens ievades šļūtene nav pievienota krānam. Šļūtene ir saliekta. Nav atvērts ūdens krāns. Mājās nav ūdens padeves. Pārāk zems spiediens. Nav nospiesta poga START/PAUSE >00.
Veļas mazgājamā mašīnā tiek nepārtraukti ievadīts un izvadīts ūdens.	Drenāžas šļūtene nav uzstādīta 65–100 cm no grīdas. Šļūtenes brīvais gals ir iegremdēts ūdenī. Sienas drenāžas sistēmai nav spiediena izlīdzinātāja caurules. Ja problēma pastāv arī pēc šīm pārbaudēm, aizgrieziet ūdens krānu, izslēdziet ierīci un sazinieties ar tehniskās palīdzības dienestu. Ja dzīvoklis atrodas kādā no ēkas augšējām stāviem, problēmas var izraisīt aizplūdes sifona sistēma, kas izraisa pastāvīgu ūdens ievadišanu veļas mazgājamā mašīnā un izvadišanu no tās. Veikalos ir pieejami speciālie sifona pret darbības vārsti, kas palīdz novērst šādas neērtības.
Veļas mazgājamā mašīna neizvada ūdeni vai neizgriež veļu.	Cikls neietver ūdens izlaišanu: dažos ciklos tā ir jāsaņem manuāli. Saliekta drenāžas šļūtene. Nosprostots drenāžas cauruļvads.
Veļas mazgājamā mašīna izgriešanas cikla laikā spēcīgi vibrē.	Uzstādīšanas laikā nav pareizi atbloķēts cilindrs. Veļas mazgājamā mašīna nav nolīmeņota. Veļas mazgājamā mašīna ir iespiesta starp skapīšiem un sienu.
Veļas mazgājama mašīnai ir noplūdes.	Ūdens ievades šļūtene nav pareizi uzskrūvēta. Mazgāšanas līdzekļa nodalījums ir nosprostots. Drenāžas šļūtene nav pareizi pievienota.
Ātri mirgo indikatori "Funkcijas" un START/PAUSE >00, displejā ir redzams kļūdas kods (piemēram, F-01, F-...).	Izslēdziet un atslēdziet mašīnu, pagaidiet apmēram 1 minūti un pēc tam to atkal ieslēdziet. Ja problēma saglabājas, sazinieties ar tehniskās palīdzības dienestu.
Pārāk daudz putu.	Mazgāšanas līdzeklis nav piemērots mazgāšanai ar veļas mazgājamo mašīnu (tam jābūt marķējumam "izmantošanai veļas mazgājamā mašīnā", "mazgāšanai ar rokām un mašīnā" vai tamlīdzīgam). Izmantots pārāk daudz mazgāšanas līdzekļa.



Drošības instrukciju, produkta zīmi un enerģijas datus iespējams lejupielādēt:

- apmeklējot mūsu tīmekļa vietni <http://docs.indesit.eu>
- izmantojot QR kodu.
- Vai arī **sazinieties ar mūsu tehniskās palīdzības dienestu** (skatiet tālruņa numuru garantijas grāmatīņā). Sazinoties ar mūsu tehniskās apkopes dienestu, lūdzu, norādiet uz produkta identifikācijas plāksnītes redzamos kodus.

Remonta un uzturēšanas informāciju lietotāji var skatīt vietnē www.indesit.com

