

PATEICAMIES PAR INDESIT IZSTRĀDĀJUMA IEGĀDI.

Lai saņemtu plašāku palīdzību, lūdzu, reģistrējiet ierīci vietnē www.indesit.com/register.



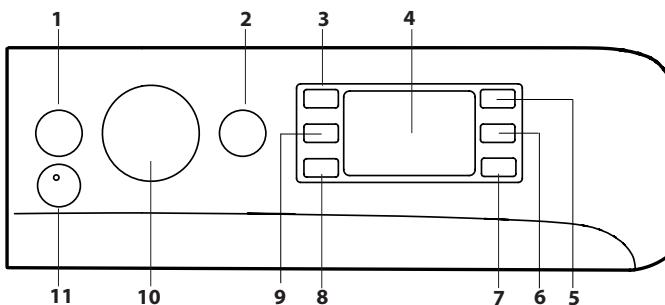
Pirms ierīces lietošanas rūpīgi izlasiet drošības un uzstādīšanas norādījumus.

! Pirms ierīces lietošanas ir jānoņem transportēšanai izmantotās skrūves. Lai iegūtu sīkus norādījumus par noņemšanas procedūru, skatiet drošības un uzstādīšanas norādījumus.

! Šis simbols atgādina jums izlasīt šo lietošanas instrukciju.

VADĪBAS PANELIS

1. Poga ON/OFF
2. Poga START/PAUSE un indikatora gaismiņa
3. Poga TEMPERATŪRA
4. DISPLEJS
5. Poga OPCIJAS
6. Poga TIKAI ŽĀVĒŠANA
7. Poga ŽĀVĒŠANA
8. Poga AIZKAVĒTAIS STARTS
9. Poga CENTRIFŪGA
10. MAZGĀŠANAS CIKLA IZVĒLES SLĒDZIS
11. Poga PUSH & GO



MAZGĀŠANAS CIKLU TABULA

Maksimālā slodze 7 kg Strāvas ievade izslēgtā režīmā 0,5 W/ ieslēgtā režīmā 8 W				Mazgāšanas līdzekļi un piedevas		Ieteicamais mazgāšanas līdzeklis		Atlikušais mitrums, % (***)	Energijas patēriņš kWh	Kopējais ūdens apjoms, l	Veļas mazgāšanas temperatūra °C					
Mazgāšanas cikls		Temperatūra	Maksimālais izgriešanas ātrums (apgr./min.)	Mazgāšanas maks. apjoms (kg)	Ilgums (h : m)	Žāvēšana	Žāvēšanas cikla maks. apjoms (kg)					Mazgāšana	Veļas mikstinātājs	Veļas pulveris	Šķidrās mazgāšanas līdzeklis	
1	2	Iestatījums	Diapazons	3	4	5	6	7	8	9	10	11				
1	Kokvilna (2)	40 °C	☼ - 60 °C	1400	7.0	3:55	●	6.0	●	○	✓	✓	49	1.40	105	45
2	Sintētika (3)	40 °C	☼ - 60 °C	1200	4.0	2:55	●	4.0	●	○	✓	✓	35	0.80	55	43
3	Dažādu veidu veļa	40 °C	☼ - 40 °C	1000	7.0	**	●	6.0	●	○	-	✓	-	-	-	-
4	Eco 40-60 (1) (Mazgāšana)	40 °C	40 °C	1351	7.0	3:25	●	-	●	○	✓	✓	53	0.77	53	34
				1351	3.5	2:40	●	6.0	●	○	✓	✓	53	0.50	42	31
				1351	1.75	2:30	●	●	○	✓	✓	53	0.43	37	28	
5	Balts	60 °C	☼ - 90 °C	1400	7.0	2:45	●	6.0	●	○	✓	✓	49	0.90	90	55
6	Delikāta	30 °C	☼ - 30 °C	0	1.0	**	●	1.0	●	○	-	✓	-	-	-	-
7	Krāsaina veļa	40 °C	☼ - 40 °C	1400	7.0	**	●	6.0	●	○	-	✓	-	-	-	-
8	Tumšā veļa	30 °C	☼ - 30 °C	800	5.0	**	●	5.0	●	○	-	✓	-	-	-	-
9	Pretsmaku	40 °C	☼ - 40 °C	1000	3.5	**	●	3.5	●	○	✓	✓	-	-	-	-
10	20 °C	20 °C	☼ - 20 °C	1400	7.0	1:50	●	6.0	●	○	-	✓	49	0.16	90	22
11	Vilna	40 °C	☼ - 40 °C	800	2.0	**	●	2.0	●	○	-	✓	-	-	-	-
12	Ātrā mazgāšana 30 min.	30 °C	☼ - 30 °C	800	4.5	0:30	-	-	●	○	-	✓	71	0.20	45	27
13	Mazgāšana un žāvēšana 45 min.	30 °C	30 °C	1400	1.0	**	●	1.0	●	○	-	✓	-	-	-	-
14	AirFresh	-	-	-	-	**	●	1.5	-	-	-	-	-	-	-	-
15	Skalošana + izgriešana	-	-	1400	7.0	**	●	6.0	-	○	-	-	-	-	-	-
16	Izgriešana + izsūknēšana *	-	-	1400	7.0	**	●	6.0	-	-	-	-	-	-	-	-

● Nepieciešamā deva ○ Papildu deva

4	Eco 40-60 (4) (Mazgāšana un Žāvēšana)	40 °C	40 °C	1351	6.0	9:20	●	6.0	●	○	✓	✓	0	3.80	75	33
				1351	3.0	5:10	●	3.0	●	○	✓	✓	0	1.98	47	32

Displejā vai instrukciju rokasgrāmatā norādītais cikla ilgums ir aprēķināts aptuveni, pamatojoties uz standartu apstākļiem. Faktiskais ilgums var atšķirties atkarībā no vairākiem faktoriem, piemēram, iepildītā ūdens temperatūras un spiediena, vides temperatūras, mazgāšanas līdzekļa daudzuma, mazgājamas veļas daudzuma un veida, veļas balansa un visām atlasītajām papildu iespējām. Vērtības, kas ir norādītas citām programmām, izņemot Eco 40-60, ir tikai ilustratīvas.

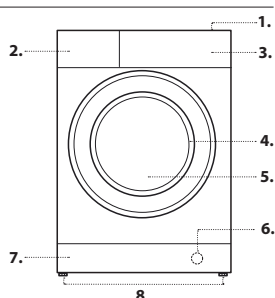
1) Eco 40-60 (Mazgāšana) - Testa mazgāšanas cikls saskaņā ar ES Ekodizaina regulu 2019/2014. Visefektīvākā programma enerģijas un ūdens patēriņa ziņā vidēji netīras kokvilnas veļas mazgāšanai.

Piezīme: displejā redzamās centrifūgas ātruma vērtības var nedaudz atšķirties no tabulā norādītajām vērtībām.

4) Eco 40-60 (Mazgāšana un Žāvēšana) - testa Mazgāšana un Žāvēšana cikls saskaņā ar ES Ekodizaina regulu 2019/2014. Lai piekļūtu ciklam "Mazgāt un žāvēt", izvēlieties mazgāšanas programmu Eco 40-60 un iestatiet ☼ izvēles līmeni uz ☼. Sorry first segment should be: Visefektīvākā programma enerģijas un ūdens patēriņa ziņā vidēji netīras kokvilnas veļas mazgāšanai un žāvēšanai. Apģērbus var likt skapi tūlīt pēc cikla beigām.

PRODUKTA APRAKSTS

1. Virsma
2. Mazgāšanas līdzekļa dozatora nodaļums
3. Vadības panelis
4. Rokturis
5. Apaļās durvis
6. Drenāžas sūknis (aiz atbalsta rāmja)
7. Atbalsta rāmis (noņemams)
8. Regulējamas kājas (2)



Visām testēšanas iestādēm:

- 2) garais cikls kokvilnai: iestatiet 1. ciklu 40 °C temperatūrā;
- 3) garais cikls sintētikai: iestatiet 2. ciklu 40 °C temperatūrā.

* Atlasot 16. ciklu un neizmantojot izgriešanas ciklu, veļas mazgājamā mašīna ar žāvētāju tikai izsūknē ūdeni.

** Mazgāšanas ciklu ilgumu var pārbaudīt displejā.

*** Pēc programmas beigām un griešanās ar maksimāli izvēlētu centrifūgas ātrumu programmas noklusējuma iestatījumā.

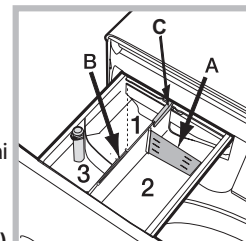
MAZGĀŠANAS LĪDZEKĻA DOZATORA NODALĪJUMS

- 1. nodaļums:** nelejiet mazgāšanas līdzekli 1. nodaļumā. Mazgāšanas līdzekli drīkst ieliet tikai 2. nodaļumā.
- 2. nodaļums: mazgāšanas līdzeklis (pulverveida vai šķidrās)**

Lietojot šķidro mazgāšanas līdzekli, pareizai dozēšanai jāizmanto izņemamais plastmasas nodaļums **A** (iekļauts komplektā). Izmantojot pulverveida mazgāšanas līdzekli, ieberiet to nodaļumā **B**.

3. nodaļums: piedevas (veļas mikstinātājs u. c.)
Veļas mikstinātāja līmenis nekad nedrīkst pārsniegt uz centrālās tapas norādīto atzīmi "max".

- ! Pulverveida mazgāšanas līdzekli izmantojiet baltai kokvilnai, priekšmazgāšanai un mazgāšanai temperatūrā virs 60 °C.
- ! Ievērojiet norādes uz mazgāšanas līdzekļa iepakojuma.
- ! Lai izņemtu nodaļumu, nospiediet sviru **C** un velciet nodaļumu uz āru.



MAZGĀŠANAS CIKLI

Ievērojiet instrukcijas, ko norāda simboli uz apģērba mazgāšanas marķējuma. Simbolā norādītā vērtība ir apģērba mazgāšanai ieteicamā maksimālā temperatūra.



Kokvilna: piemērota vidēji netīras un ļoti netīras veļas mazgāšanai, kas ir izgatavota no noturīga lina vai kokvilnas auduma, piemēram, dvieļi, apakšveļa vai galdauti.

Sintētika: paredzēta sintētikas izstrādājumiem. Ja netīrumus ir grūti izmazgāt, temperatūru var paaugstināt līdz 60°C un izmantot pulverveida mazgāšanas līdzekli.

Dažādu veidu veļa: viegli līdz vidēji netīras veļas mazgāšanai, kas ir izgatavota no elastīgas kokvilnas, lina, sintētikas vai to kombinācijas.

Eco 40-60: vidēji netīra kokvilnas apģērba mazgāšanai 40 vai 60 °C temperatūrā vienā un tajā pašā ciklā. Tā ir standarta programma kokvilnai ar vislabāko ūdens un enerģijas patēriņa līmeni.

Balts: programma izturīgai veļai un ļoti netīram kokvilnas apģērbam.

Delikāta: izmantojiet 6. programmu ļoti smalku apģērba mazgāšanai. Apģērbus pirms mazgāšanas ieteicams izgriezt ar kreiso pusi uz āru. Lai iegūtu optimālus rezultātus, smalkiem apģērbiem izmantojiet šķidru mazgāšanas līdzekli.

Atlasot žāvēšanas funkciju tikai atkarībā no laika, žāvēšanas cikls tiek veikts mazgāšanas cikla beigās, kas ir īpaši delikāts, pateicoties vieglai apstrādei un ūdens strūkļas atbilstīgai temperatūras vadībai. Ieteicamie ilgumi:

1 kg sintētisku apģērbu --> 150 min.

1 kg sintētisku un kokvilnas apģērbu --> 180 min.

1 kg kokvilnas apģērbu --> 180 min.

Sausuma līmenis ir atkarīgs no daudzuma un auduma sastāva.

Krāsaina veļa: krāsainu kokvilnas apģērba mazgāšanai. Šī programma ir optimizēta, lai saglabātu krāsas spilgtas pat pēc atkārtotas mazgāšanas.

Tumša veļa: izmantojiet 8. programmu tumšu apģērba mazgāšanai.

Programma ir paredzēta tumšu krāsu saglabāšanai laika gaitā. Lai sasniegtu vislabākos rezultātus, tumšu apģērba mazgāšanai ir ieteicams izmantot šķidru mazgāšanas līdzekli.

Ja atlasīta žāvēšanas funkcija, mazgāšanas cikla beigās mašīna automātiski veic delikātās žāvēšanas ciklu, kas saglabā apģērba krāsas. Displejā tiek rādīts līmenis "A". Maks. porcija: 5 kg.

Pretsmaķu: izmantojiet 9. programmu, lai mazgātu apģērbus, kuriem ir nepatīkama (piemēram, dūmu, sviedu, cepta ēdiena) smaka. Programma ir paredzēta nepatīkamam smaku likvidēšanai, vienlaikus taupot auduma šķiedras. Sintētiski audumi vai jauktu apģērba porcija ir jāmazgā 40 °C temperatūrā.

20 °C: viegli netīru kokvilnas apģērba mazgāšanai 20 °C temperatūrā.

Vilna - Woolmark Apparel Care - Blue:

Vilnas mazgāšanas ciklu uzņēmums Woolmark Company ir apstiprinājis tādu vilnas apģērba mazgāšanai, kas ir klasificēti kā "mazgājami ar rokām", ja mazgāšana atbilst apģērba marķējumā norādītajam un šīs veļas mazgājamās mašīnas ar žāvētāju ražotāja sniegtajām instrukcijām. (M1318)

Ātrā mazgāšana 30 min.: šī programma ir paredzēta ātrai viegli netīru apģērba mazgāšanai 30 °C temperatūrā (izņemot vilnu un zīdu) ar maksimālo ielādes apjomu 4,5 kg. Programma ilgst tikai 30 minūtes un ļauj taupīt laiku un enerģiju.

Mazgāšana un žāvēšana 45': izvēlieties 13. programmu viegli netīru apģērba (kokvilnas un sintētikas) ātrai mazgāšanai un žāvēšanai. Šo ciklu var izmantot, lai mazgātu un žāvētu veļu apjomā līdz 1 kg tikai 45 minūšu laikā. Lai sasniegtu optimālus rezultātus, izmantojiet šķidru mazgāšanas līdzekli un iepriekš apstrādājiet aprocas, apkakles un traipus.

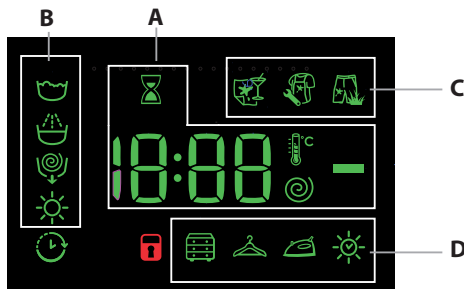
AirFresh: šis cikls ir lieliski piemērots kokvilnas un sintētisku apģērba atsvaidzināšanai un to atbrīvošanai no nepatīkamām smakām, īpaši dūmu smakas, tikai 30 minūtēs (maks. 1,5 kg) bez mazgāšanas fāzes.

Skalošana + izgriešana: cikls skalošanai un izgriešanai.

Izgriešana + izsūknēšana: cikls izgriešanai un ūdens izsūknēšanai.

DISPLEJS

Displejs ir noderīgs, programmējot veļas mazgājamo mašīnu, un sniedz daudz informāciju.



Pieejamo mazgāšanas ciklu ilgums un esošā cikla atlikušais laiks ir redzams **A** sadaļā; ja ir iestatīta aizkavēta starta opcija, tiks parādīta atpakaļskaitīšana uz atlasītā cikla sākumu.

Nospiežot attiecīgo pogu, varat skatīt maksimālo izgriešanas ātrumu, temperatūras vērtību vai žāvēšanas laiku, kuru mašīna ir sasniegusi iestatītā mazgāšanas cikla laikā, vai pēdējās atlasītās vērtības (ja tās ir saderīgas ar iestatīto mazgāšanas ciklu).

Kamēr mašīna apstrādā datus uz atlasītā cikla bāzes, mirgo smilšs

pulkstenis. Pēc ne vairāk kā 10 minūtēm ikona deg pastāvīgi un tiek parādīts atlikušais laiks. Pēc tam "smilšu pulksteņa" ikona izslēdzas apmēram 1 minūti pēc atlikušā laika parādīšanas.

"Mazgāšanas fāzes" attiecībā pret izvēlēto ciklu un aktīvā cikla aktuālā "mazgāšanas fāze" tiks parādīta sadaļā **B**:

- Mazgāšana
- Skalošana
- Izgriešana/Izsūknēšana
- Žāvēšana

Izgaismots simbols norāda, ka displejā ir parādīta "Aizkavēta starta" vērtība. **C** sadaļā ir trīs līmeņi, kas attiecas uz mazgāšanas opcijām.

D sadaļā ir ikonas, kas attiecas uz trim dažādiem žāvēšanas līmeņiem, kā arī ikona , kas izgaismojas, ja ir iestatīta noteikta žāvēšanas laika opcija.

DURVJU BLOKĒŠANAS INDIKATORI

Ja šis simbols ir iedegts, durvis ir bloķētas. Lai nepieļautu bojājumus, pirms durvju atvēršanas pagaidiet, līdz simbols nodzies.

Lai cikla laikā atvērtu durvis, nospiediet taustiņu "START/PAUSE" ; ja simbols nav izgaismots, durvis var atvērt.

PIRMĀ LIETOŠANAS REIZE

Pēc ierīces uzstādīšanas un pirms tās pirmās lietošanas palaidiet mazgāšanas ciklu ar mazgāšanas līdzekli un bez veļas, iestatot ciklu "Automātiskā tīrīšana".

LIETOŠANA IKDIENĀ

Sagatavojiet mazgājamo veļu, ievērojot sadaļā "PADOMI UN IETEIKUMI" sniegtos norādījumus.

Ātrā programmēšana

- Nospiediet ieslēgšanas/izslēgšanas pogu ; indikatora START/PAUSE gaismiņa lēnām mirgos zaļā krāsā.

- Atveriet durvis. Ievietojiet veļu, nepārsniedzot cikla tabulā norādīto maksimālo porcijas apjomu.

- Izvelciet mazgāšanas līdzekļa dozatora nodalījumu un iepildiet mazgāšanas līdzekli attiecīgajos nodalījumos, kā aprakstīts sadaļā "MAZGĀŠANAS LĪDZEKĻA DOZATORA NODALĪJUMS".

- Aizveriet durvis.

- Nospiediet pogu PUSH & GO, lai sāktu mazgāšanas ciklu.

Tradicionālā programmēšana

- Nospiediet ON/OFF pogu ; indikatora START/PAUSE gaismiņa lēnām mirgos zaļā krāsā.

- Atveriet durvis. Ievietojiet veļu, nepārsniedzot mazgāšanas ciklu tabulā norādīto maksimālo ielādes apjomu.

- Izvelciet mazgāšanas līdzekļa dozatora nodalījumu un iepildiet mazgāšanas līdzekli attiecīgajos nodalījumos, kā aprakstīts sadaļā "MAZGĀŠANAS LĪDZEKĻA DOZATORA NODALĪJUMS".

- Aizveriet durvis.

- Izmantojiet pārslēga pogu Mazgāšanas cikls, lai atlasītu nepieciešamo mazgāšanas ciklu: tas tiks sasaistīts ar konkrētu temperatūru un izgriešanas ātrumu, ko var mainīt. Cikla ilgums tiek parādīts displejā.

- Lai mainītu temperatūru un/vai izgriešanas ātrumu: veļas mazgājamā mašīna automātiski parāda atlasītajam ciklam iestatītās maksimālās temperatūras un izgriešanas ātruma vērtības vai nesen izmantotos iestatījumus, ja tie ir saderīgi ar atlasīto ciklu. Nospiežot pogu , temperatūra tiek pakāpeniski pazemināta līdz aukstās mazgāšanas iestatījumam "OFF". Nospiežot pogu , izgriešanas ātrums tiek pakāpeniski samazināts, līdz tas ir pilnībā izslēgts (iestatījums "OFF"). Vēlreiz nospiežot šīs pogas, tiek atjaunotas maksimālās vērtības.

- Atlasiet vajadzīgās opcijas.

- Spiediet darbības uzsākšana/pauzes taustiņu "START/PAUSE" , lai sāktu mazgāšanas ciklu; attiecīgā indikatora gaismiņa izgaismosies zaļā krāsā un durvis tiks bloķētas (izgaismosies simbols).

CIKLA PAUZĒŠANA

Lai mazgāšanas ciklu apturētu, vēlreiz nospiediet pogu "START/PAUSE" ; indikators mirgos dzeltenā krāsā. Ja simbols nav izgaismots, durvis var atvērt. Lai mazgāšanas ciklu sāktu no vietas, kur tas tika pārtraukts, vēlreiz nospiediet pogu START/PAUSE .

DURVJU ATVĒRŠANA PĒC NEPIECIEŠAMĪBAS

Pēc cikla sākuma tiek izgaismots simbols , lai norādītu, ka durvis nevar atvērt. Mazgāšanas cikla laikā durvis paliek bloķētas. Ja cikla laikā ir jāatver durvis, piemēram, drēbju ievietošanas vai izņemšanas nolūkos, nospiediet pogu START/PAUSE, lai pārtrauktu ciklu; indikators mirgos dzeltenā krāsā. Ja simbols nav izgaismots, durvis var atvērt. Lai ciklu turpinātu, vēlreiz nospiediet pogu "START/PAUSE" .

UZSĀKTA MAZGĀŠANAS CIKLA MAĪNA

Lai mazgāšanas ciklu mainītu tā norises laikā, apturiet veļas mazgājamās mašīnas ar žāvētāju darbību, izmantojot pogu "START/PAUSE" (attiecīgā indikatora gaismiņa mirgos dzeltenā krāsā), pēc tam atlasiet vajadzīgo ciklu un vēlreiz nospiediet pogu "START/PAUSE" .

! Lai atceltu iesāktu ciklu, nospiediet un paturiet "ON/OFF" pogu . Cikls tiks apturēts un veļas mazgājamā mašīna tiks izslēgta.

CIKLA BEIGAS

Uz tām norāda vārds END displejā; kad simbols izslēdzas, durvis var atvērt. Atveriet durvis, izņemiet veļu un izslēdziet mašīnu. Ja netiek nospiesta poga ON/OFF , veļas mazgājamā mašīna apmēram pēc 10 minūtēm izslēdzas automātiski.

OPCIJAS

Ja atlasītā opcija nav saderīga ar iestatīto mazgāšanas ciklu, mirgo indikators un opcija netiek aktivizēta.

Traipu likvidēšana

Izmantojot šo opciju, var atlasīt netīrumu veidu, lai ciklu optimāli pielāgotu traipu likvidēšanai. Var atlasīt šādu veidu netīrumus:

- **Ēdiens**, piemēram, pārtikas produktu un dzērienu radītiem traipiem;
- **Darbs**, piemēram, smērvielu un tintes traipiem;
- **Ārs**, piemēram, dubļu un zāles traipiem.

! Mazgāšanas cikla ilgums mainās atbilstoši atlasītajam netīrumu veidam.

Aizkavētais starts

Lai atlasītajam ciklam iestatītu aizkavēto startu, vairākkārt nospiediet attiecīgo taustiņu, līdz ir sasniegts nepieciešamais atlikšanas periods. Kad šī opcija ir aktivizēta, displejā iedegas simbols . Lai atliktā starta iestatījumu noņemtu, spiediet pogu, līdz displejā tiek parādīts vārds "OFF".

Temperatūra

Katram mazgāšanas ciklam ir iepriekš noteikta temperatūra. Lai mainītu temperatūru, piespiediet pogu. Vērtība tiek parādīta displejā.

Izgriešana

Katram mazgāšanas ciklam ir iepriekš noteikts izgriešanas ātrums. Lai mainītu izgriešanas ātrumu, nospiediet pogu . Vērtība tiek parādīta displejā.

Žāvēšanas cikla iestatīšana

Pirmoreiz nospiežot pogu , iekārta automātiski izvēlas maksimālo žāvēšanas ciklu, kas ir saderīgs ar izvēlēto mazgāšanas ciklu. Turpinot spiest, tiek samazināts žāvēšanas līmenis un pēc tam žāvēšanas laiks, līdz cikls izslēdzas pilnībā (OFF).

Žāvēšanu var iestatīt šādi:

A — pamatojoties uz vēlamo veļas sausuma līmeni:

Skapis : piemērots veļai, ko var ievietot skapī negludinot;

Pakaramais : lieliski piemērots apģērbiem, kas nav jāizžāvē pilnībā;

Gludeklis : piemērots apģērbiem, kas pēc tam ir jāgludina. Atlikušais mitrums mīkstina krokas, atvieglojot gludināšanu.

B — pamatojoties uz iestatīto laiku periodu: no **210** līdz **30** minūtēm.

Ja mazgājamās un žāvējamās veļas daudzums ievērojami pārsniedz maksimālo norādīto apjomu (skatiet blakus esošo mazgāšanas ciklu tabulu), veiciet mazgāšanas ciklu. Pēc cikla pabeigšanas sadaliet apģērbus grupās un daļu no tiem ievietojiet atpakaļ cilindrā. Šajā brīdī izpildiet norādes, kas attiecas uz ciklu "**Tikai žāvēšana**". Atkārtojiet šo procedūru atlikušajai veļai. Piezīme: katra žāvēšanas cikla beigās vienmēr tiek pievienots atdzišanas periods.

Tikai žāvēšana

Nospiediet pogu , lai veiktu tikai žāvēšanas ciklu. Pēc nepieciešamā cikla izvēles (saderīgs ar apģērba veidu) nospiediet pogu , lai izslēgtu mazgāšanas fāzi un sāktu žāvēšanas fāzi izvēlēta cikla maksimālajā līmenī. Žāvēšanas līmeni vai laiku var iestatīt un mainīt, nospiežot žāvēšanas pogu . (Nav savietojams ar 13. un 14. ciklu).

PUSH & GO

Lai sāktu ciklu "PUSH & GO", nospiediet un turiet pogu divas sekundes. Iedegas indikators, lai norādītu, ka cikls ir sāks. Šis mazgāšanas un žāvēšanas cikls ir ideāli piemērots kokvilnas vai sintētiskajiem audumiem, jo veļa tiek mazgāta 30 °C temperatūrā ar maksimālo izgriešanas ātrumu 1000 apgr./min. Žāvēšanas cikla laikā maksimālā temperatūra ir 60 °C. Cikla beigās atlikušais mitrums būs tāds pats kā līmenim . Maksimālais ieteicamais apjoms: 3 kg. Parādītais laiks ir maksimālais laiks, ko pieļauj "PUSH & GO" cikls. Ja veļas daudzums ir mazāks nekā maksimāli pieļaujams vai lielākā daļa apģērba ir izgatavota no sintētiskiem materiāliem, faktiskais cikla laiks būs īsāks. *Kā tas darbojas?*

1. Ievietojiet mazgājamo veļu (kokvilnas un/vai sintētiskas) un aizveriet durvis.

2. Pievienojiet mazgāšanas līdzekli un/vai piederus.

3. Sāciet ciklu, divas sekundes spiežot pogu "PUSH & GO". Atbilstīgā indikatora gaisma kļūst zaļa, un durvis tiek bloķētas (iedegas simbols DURVIS BLOKĒTAS).

N.B.: ja cikls tiek sākts, nospiežot pogu "PUSH & GO", automātiski tiek aktivizēts nepielāgojams mazgāšanas un žāvēšanas cikls, kas ir ieteicams kokvilnas un sintētiskajiem audumiem.

4. Automātisko ciklu var izmantot tikai mazgāšanai, izņemot žāvēšanas fāzi. Nospiediet pogu "PUSH & GO" un pēc tam žāvēšanas pogu : limeņa žāvēšanas ikona izslēgsies. Maksimālais veļas daudzums tikai mazgāšanai ir 4 kg. Ciklu nevar vairāk pielāgot.

Lai atvērtu durvis, kamēr darbojas automātiskais cikls, nospiediet pogu START/PAUSE. Ja simbols DURVIS BLOKĒTAS ir izslēgts, durvis var tikt atvērtas tikai mazgāšanas fāzes laikā. Vēlreiz nospiediet darbības uzsākšanas/pauzes taustiņu START/PAUSE, lai mazgāšanas ciklu atsāktu no tā pārtraukšanas brīža.

5. Mazgāšanas cikla beigās displejā izgaismojas vārds END.

PADOMI UN IETEIKUMI

Šķirojiet veļu pēc:

Auduma veida (kokvilna, jautkās šķiedras, sintētika, vilna, ar rokām mazgājami apģērbi). Krāsas (krāsainos apģērbus šķirojiet no baltajiem, jaunus krāsainos apģērbus mazgājiet atsevišķi). Smalkveļa (mazus apģērbus, piemēram, neilona zeķes, un apģērbus ar āķiem, piemēram, krūsturus, ievietojiet auduma maisā).

Iztukšojiet kabatas:

Tādi priekšmeti kā monētas vai šķiltavas var apdraudēt veļas mazgājamo mašīnu - žāvētāju un cilindru. Pārbaudiet visas pogas.

Ievērojiet ieteikumus par devām / piedevām

Tas uzlabo tīrīšanas rezultātu, ļauj izvairīties no kairinošiem mazgāšanas līdzekļa pārpalikumiem jūsu veļā un ietaupa naudu, izvairoties no liekā mazgāšanas līdzekļa izšķērdēšanas.

Izmantojiet zemāku temperatūru un ilgākus režimus

Enerģijas patēriņa ziņā visiedarbīgākās ir programmas, kas darbojas zemākā temperatūrā un ilgāk.

Ievērojiet maksimālo mazgājamās veļas apjomu

Lai taupītu ūdeni un enerģiju, piepildiet veļas mašīnu, ņemot vērā apjomu, kas ir norādīts "Mazgāšanas ciklu tabulā".

Troksnis un atlikušais mitruma saturs

Tos ietekmē centrifūgas ātrums: jo lielāks griešanās ātrums centrifūgas fāzē, jo lielāks troksnis un mazāks atlikušā mitruma saturs.

TĪRĪŠANA UN APKOPE

Pirms tīrīšanas un apkopes izslēdziet veļas mazgājamo mašīnu - žāvētāju un atvienojiet to no elektrotīkla. Veļas mazgājamās mašīnas - žāvētāja tīrīšanai neizmantojiet uzliesmojošus šķīdumus. Periodiski veiciet savas veļas mazgājamās mašīnas - žāvētāja tīrīšanu un apkopi (vismaz 4 reizes gadā).

Ūdens un elektrības padeves atvienošana

Aizgrieziet ūdenskrānu pēc katras mazgāšanas reizes. Tas samazina hidrauliskās sistēmas nolietojumu veļas mazgājamās mašīnas - žāvētāja iekšpusē un palīdz novērst noplūdes. Veļas mazgājamās mašīnas - žāvētāja tīrīšanas un apkopes darbu laikā tai jābūt atslēgtai no elektrotīkla.

Veļas mazgājamās mašīnas ar žāvētāju tīrīšana

Ierīces ārējās daļas un gumijas daļas var tīrīt ar remdenā ziepjūdenī samitrinātu mikstu drānu. Nelietojiet šķīdinātājus vai abrazīvas vielas. Veļas mazgājama mašīnai ar žāvētāju ir "Automātiskās tīrīšanas" cikls tās iekšējo daļu apkopei; šis cikls ir jāpalaist bez veļas cilindrā.

Lai šo ciklu optimizētu, veļas mazgājamās mašīnas ar žāvētāju tīrīšanai var izmantot mazgāšanas līdzekli (10% nedaudz netīriem apģērbiem norādītā daudzuma) vai īpašas piederus. Tīrīšanas ciklu ieteicams izmantot ik pēc 40 mazgāšanas cikliem. Lai sāktu ciklu, vienlaicīgi piecas sekundes spiediet pogu un . Cikls sāksies automātiski un ilgs apmēram 70 minūtes. Lai ciklu apturētu, nospiediet pogu "START/PAUSE" .

Mazgāšanas līdzekļa dozatora nodalījuma tīrīšana

Izmazgājiet to ar tekošu ūdeni; šī darbība ir bieži jāatkārto.

Durvu un cilindra apkope

Lai nepieļautu nepatīkamu aromātu veidošanos, vienmēr atstājiet vaļā durvis.

Sūkņa tīrīšana

Veļas mazgājama mašīna ar žāvētāju ir aprīkota ar pašattīrīšanās sūkni, kuram nav nepieciešama apkope. Dažkārt mazi priekšmeti (piemēram, monētas vai pogas) var iekrist aizsargājošajā priekšnodalījumā, kas atrodas pie sūkņa pamatnes.

! Pārbaudiet, vai mazgāšanas cikls ir beidzies, un atslēdziet ierīci.

Lai piekļūtu priekšnodalījumam:

1. noņemiet vāka paneli mašīnas priekšpusē, vispirms to iespiežot centrā un pēc tam piespiežot leņķa abās pusēs, lai to izvilktu;
2. atbrīvojiet drenāžas sūkņa vāku, pagriežot to pretēji pulksteņrādītāju kustības virzienam (ir normāli, ja iztek nedaudz ūdens);
3. rūpīgi iztīriet iekšpusi;
4. uzskrūvējiet atpakaļ vāku;
5. piestipriniet vietā paneli, pirms tā uzspiešanas ierīcei pārliecinoties, ka āķu ligzda atrodas vietā.

Ūdens ievades šļūtenes pārbaude

Pārbaudiet ūdens ievades šļūteni vismaz vienreiz gadā. Nomainiet šļūteni, ja tai ir plaisas vai lūzumi; augstais ūdens spiediens var pēkšņi pārraut šļūteni.

! Nekad neizmantojiet lietotas šļūtenes.

SLODZES LĪDZSVAROŠANAS SISTĒMA

Lai nepieļautu pārmērīgu vibrāciju un vienmērīgi sadalītu slodzi, pirms katra izgriešanas cikla tvertne nepārtraukti griežas ātrumā, kas nedaudz pārsniedz mazgāšanas rotācijas ātrumu. Ja pēc vairākiem mēģinājumiem slodze nav pareizi līdzsvarota, tvertne griežas samazinātā rotācijas ātrumā. Ja slodze ir pārāk nesabalansēta, veļas mazgājama mašīna neveic izgriešanu, bet veic slodzes sadalīšanu. Lai labāk sadalītu un līdzsvarotu slodzi, ir ieteicams vienlaicīgi mazgāt gan mazus, gan lielus apģērba gabalus.

PIEDERUMI

Sazinieties ar mūsu tehniskās palīdzības dienestu, lai noskaidrotu, vai tālāk minētie piederumi ir pieejami šim veļas mazgājamās mašīnas-žāvētāja modelim.

Salikšanas komplekts

Ar šo piederumu varat nostiprināt veļas žāvētāju pie veļas mazgājamās mašīnas ar žāvētāju augšdaļas, lai taupītu vietu un atvieglotu žāvētāja piepildīšanu un iztukšošanu.

TRANSPORTĒŠANA UN APSTRĀDE

Neceliet veļas mazgājamo mašīnu-žāvētāju, to satverot aiz augšdaļas. Atslēdziet ierīci un aizveriet ūdens krānu. Pārbaudiet, vai durvis un mazgāšanas līdzekļa nodalījums ir cieši aizvērti. Atvienojiet ūdens ieplūdes šļūteni no ūdenskrāna, pēc tam atvienojiet drenāžas šļūteni. Izlaidiet visu ūdeni no šļūtenēm un nostipriniet šļūtenes, lai nesabojātu tās transportēšanas laikā. Uzskrūvējiet transportēšanas skrūves. Procedūru, kas aprakstīta "Veselibas un drošības, un uzstādīšanas pamācībā", veiciet pretējā secībā.

DEMONSTRĀCIJAS REŽĪMS: lai deaktivizētu šo funkciju, izslēdziet veļas mazgājamo mašīnu. Tad nospiediet un turiet nospiebtu darbības uzsākšanas/pauzes taustiņu START/PAUSE ▷|||. Piecu sekunžu laikā nospiediet arī ieslēgšanas/izslēgšanas pogu ON/OFF ☹ un divas sekundes turiet šos abus taustiņus nospiebtus.

DARBĪBAS TRAUČĒJUMU NOVĒRŠANA

Veļas mazgājama mašīna dažkārt var rasties darbības traucējumi. Pirms sazināšanās ar tehniskās palīdzības dienestu pārlicinieties, ka problēmu nevar vienkārši novērst, izmantojot turpmāk sniegto informāciju.

Anomālijas	Iespējamie iemesli/risinājums
Veļas mazgājamā mašīna – žāvētājs nedarbojas.	lerīce nav pilnībā pieslēgta kontaktligzdai vai ir pieslēgta nepietiekami, lai izveidotos kontakts. Mājās nav strāvas padeves.
Nesākas mazgāšanas cikls.	Nav pareizi aizvērtas veļas mazgājamās mašīnas durvis. Nav nospiesta ON/OFF ☹ poga. Nav nospiesta poga START/PAUSE ▷ . Nav atvērts ūdens krāns. Iestatīta sākšanas laika aizkave.
Veļas mazgājamajā mašīnā netiek uzpildīts ūdens (displejā ir redzams simbols "H2O").	Ūdens ievades šļūtene nav pievienota krānam. Šļūtene ir saliekta. Nav atvērts ūdens krāns. Mājās nav ūdens padeves. Pārāk zems spiediens. Nav nospiesta poga START/PAUSE ▷ .
Veļas mazgājamā mašīnā – žāvētāja tiek nepārtraukti ievadīts un izvadīts ūdens.	Drenāžas šļūtene nav uzstādīta 65–100 cm no grīdas. Šļūtenes brīvais gals ir iegremdēts ūdenī. Sienas drenāžas sistēmai nav spiediena izlīdzinātāja caurules. Ja problēma pastāv arī pēc šīm pārbaudēm, aizgrieziet ūdens krānu, izslēdziet ierīci un sazinieties ar tehniskās palīdzības dienestu. Ja dzīvoklis atrodas kādā no ēkas augšējiem stāviem, problēmas var izraisīt aizplūdes sifona sistēma, kas izraisa pastāvīgu ūdens ievadišanu veļas mazgājamā mašīnā un izvadišanu no tās. Veikalos ir pieejami speciālie sifona pret darbības vārsti, kas palīdz novērst šādas neērtības.
Veļas mazgājamā mašīna – žāvētājs neizvada ūdeni vai neizgriež veļu.	Cikls neietver ūdens izlaišanu: dažos ciklos tā ir jāsaņem manuāli. Saliekta drenāžas šļūtene. Nosprostots drenāžas cauruļvads.
Veļas mazgājamā mašīna – žāvētājs izgriešanas cikla laikā spēcīgi vibrē.	Uzstādīšanas laikā nav pareizi atbloķēts cilindrs. Veļas mazgājamā mašīna nav nolīmeņota. Veļas mazgājamā mašīna ir iespiesta starp skapišiem un sienu.
Veļas mazgājamā mašīnā – žāvētājā ir sūce.	Ūdens ievades šļūtene nav pareizi uzskrūvēta. Mazgāšanas līdzekļa nodalījums ir nosprostots. Drenāžas šļūtene nav pareizi pievienota.
Ātri mirgo indikatori "OPCIJAS" un START/PAUSE ▷ , displejā ir redzams kļūdas kods (piemēram, F-01, F-...).	Izslēdziet un atslēdziet mašīnu, pagaidiet apmēram 1 minūti un pēc tam to atkal ieslēdziet. Ja problēma saglabājas, sazinieties ar tehniskās palīdzības dienestu.
Pārāk daudz putu.	Mazgāšanas līdzeklis nav piemērots mazgāšanai ar veļas mazgājamo mašīnu (tam jābūt marķētam ar tekstu "izmantošanai veļas mazgājamās mašīnās", "mazgāšanai ar rokām un mašīnā" vai tamlīdzīgu tekstu). Izmantots pārāk daudz mazgāšanas līdzekļa.
Neieslēdzas funkcija PUSH & GO.	Pēc mašīnas ieslēgšanas ir aktivizēta cita funkcija, nevis "PUSH & GO".
Veļas žāvētājs nežāvē.	lerīce nav pieslēgta kontaktligzdai vai nav pieslēgta pietiekami, lai izveidotos kontakts. Notikusi strāvas padeve kļūme. Nav pareizi aizvērtas ierīces durvis. Iestatīts Aizkaves taimeris. ŽĀVĒŠANA ir pozīcijā OFF.

Drošības instrukciju, produkta zīmi un enerģijas datus iespējams lejupielādēt:

- apmeklējot mūsu tīmekļa vietni <http://docs.indesit.eu>
- izmantojot QR kodu.
- Vai arī **sazinieties ar mūsu tehniskās apkopes dienestu** (skatiet tālruna numuru garantijas grāmatīnā). Sazinoties ar mūsu tehniskās apkopes dienestu, lūdzu, norādiet uz produkta identifikācijas plāksnītes redzamos kodus.
- Remonta un uzturēšanas informāciju lietotāji var skatīt vietnē www.indesit.com.

Informāciju par modeli var saņemt, nolasot kvadrāt kodu, kas ir norādīts energoefektivitātes marķējumā. Marķējumā ir iekļauts arī modeļa identifikators, ko var izmantot, meklējot informāciju reģistra portālā <https://eprel.ec.europa.eu>.

