

LFP326AB  
LFP326AS  
LFP326FB

LFP326FW



<b>BG</b> Ръководство за употреба	2	<b>HU</b> Használati útmutató	46	<b>RO</b> Manual de utilizare	90
<b>CS</b> Návod k použití	6	<b>IT</b> Istruzioni per l'uso	50	<b>RU</b> Инструкция по эксплуатации	94
<b>DA</b> Brugsanvisning	10	<b>KK</b> Қолдану туралы нұсқаулары	55	<b>SK</b> Návod na používanie	99
<b>DE</b> Benutzerinformation	14	<b>LT</b> Naudojimo instrukcija	60	<b>SL</b> Navodila za uporabo	103
<b>EL</b> Οδηγίες Χρήσης	18	<b>LV</b> Lietošanas instrukcija	64	<b>SQ</b> Udhëzimet për përdorim	107
<b>EN</b> User Manual	22	<b>MK</b> Упатство за ракување	68	<b>SR</b> Упутство за употребу	111
<b>ES</b> Manual de instrucciones	26	<b>NL</b> Gebruiksaanwijzing	73	<b>SV</b> Bruksanvisning	115
<b>ET</b> Kasutusjuhend	30	<b>NO</b> Bruksanvisning	77	<b>TR</b> Kullanma Kılavuzu	119
<b>FI</b> Käyttöohje	34	<b>PL</b> Instrukcja obsługi	81	<b>UK</b> Інструкція	123
<b>FR</b> Notice d'utilisation	38	<b>PT</b> Manual de instruções	86	<b>AR</b> دليل المستخدم	130
<b>HR</b> Upute za uporabu	42				

## SATURS

1. DROŠĪBAS INFORMĀCIJA UN UZSTĀDĪŠANA.....	64
2. IZSTRĀDĀJUMA APRAKSTS.....	65
3. IZMANTOŠANA IKDIENĀ.....	65
4. KOPŠANA UN TĪRĪŠANA.....	66
5. APSVĒRUMI PAR VIDES AIZSARDZĪBU.....	67

## MĒS DOMĀJAM PAR JUMS

Paldies, ka iegādājāties Electrolux ierīci. Esat izvēlējušies produktu, kas jau vairāku gadu desmitu aprvieno profesionālas pieredzes un inovāciju. Atjautīgs un stilīgs, radīts, ņemot vērā jūsu vēlmes. Tāpēc katru reizi lietojot, varat būt droši, ka saņemsiet izcilus rezultātus.

Laipni lūdzam Electrolux pasaulē!

**Apmeklējiet mūsu tīmekļa vietni, lai:**



saņemtu lietošanas ieteikumus un brošūras, kā arī traucējummeklēšanas, servisa un remonta informāciju:

**[www.electrolux.com/support](http://www.electrolux.com/support)**



reģistrētu savu ierīci labāka servisa saņemšanai:

**[www.registerelectrolux.com](http://www.registerelectrolux.com)**



iegādātos savai ierīcei papildpiederumus, vienreizējas lietošanas materiālus un oriģinālās rezerves daļas:

**[www.electrolux.com/shop](http://www.electrolux.com/shop)**

## KLIENTU APKALPOŠANA UN SERVISS

Izmantojiet tikai oriģinālas rezerves daļas.

Sazinoties ar mūsu pilnvaroto servisa centru, nodrošiniet, lai jums būtu pieejami šādi dati: modelis, PNC, sērijas numurs.

Šī informācija ir norādīta uz datu plāksnītes.

 Uzmanību / drošības informācija

 Vispārīga informācija un ieteikumi

 Ar vidi saistīta informācija

Izmaiņu tiesības rezervētas.

## 1. DROŠĪBAS INFORMĀCIJA UN UZSTĀDĪŠANA



### BRĪDINĀJUMS!

Informāciju par drošību un uzstādīšanu skatiet atsevišķajā uzstādīšanas rokasgrāmatas bukletā. Pirms ierīces lietošanas vai apkopes rūpīgi izlasiet sadaļas par drošību.

## 2. IZSTRĀDĀJUMA APRAKSTS

### 2.1 Vadības paneļa pārskats



Funkcija	Apraksts
<b>1</b>	Pirmais ātrums Ventilatora darbība ieslēdzas uz pirmo ātrumu.
<b>2</b>	Otrais ātrums Ventilatora darbība pārslēdzas uz otro ātrumu.
<b>3</b>	Trešais ātrums Ventilatora darbība pārslēdzas uz trešo ātrumu.
<b>4</b>	Lampa Ieslēdz un izslēdz apgaismojumu.

## 3. IZMANTOŠANA IKDIENĀ

### 3.1 Tvaika nosūcēja lietošana

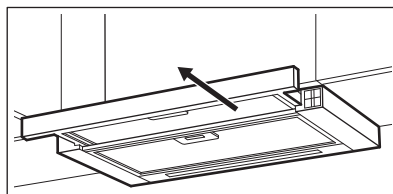
Pārbaudiet ieteicamo ātrumu atbilstoši turpmāk sniegtajai tabulai.

<b>0 1</b>	Ēdiena uzkaršanās laikā, gatavojot ar nasegtiem katliem.
<b>2</b>	Gatavojot ar nasegtiem katliem, izmantojot vairākas gatavošanas zonas vai degļus, maiga cepšana.
<b>3</b>	Vārot un cepot lielu ēdiena apjomu bez vāka, izmantojot vairākas gatavošanas zonas vai degļus.

- i** Ieteicams tvaika nosūcēju atstāt ieslēgtu vēl 15 minūtes pēc ēdiena gatavošanas beigām.


**Lai lietotu nosūcēju,:**

1. Izvelciet ārā nosūcēja atvilktni vairāk par 5 cm.



Tiek atklāts vadības panelis.

2. Lai aktivizētu šo funkciju, nospiediet taustiņu **0|1**.
3. Ja nepieciešams, mainiet darbības ātrumu, nospiežot vēlamo taustiņu.

**i** Nosūcēja apgaismojums darbojas neatkarīgi no pārējām nosūcēja funkcijām. Lai izgaismotu gatavošanas virsmu, nospiediet apgaismojuma pogu . Nosūcēja atvilktnes aizvēršanai nav nekādas ietekmes uz nosūcēja apgaismojumu.

Lai izslēgtu ventilatoru, nospiediet **011** vai aizveriet nosūcēja atvilktni.

**i** Nosūcējs atceras pēdējo iestatīto ventilatora ātrumu pirms atvilktnes aizvēršanas. Nosūcējs atsāks darbu ar šo ventilatora ātrumu, kad atvilktnē atkal tiks izvilktā ārā.

## 4. KOPŠANA UN TĪRĪŠANA

### 4.1 Piezīmes par tīrīšanu



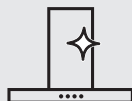
**Tīrīšanas līdzekļi**

**Neizmantojiet abrazīvus mazgāšanas līdzekļus un suku.**

Tīriet ierīces virsmu ar mīkstu drāniņu, kas iemērcta siltā ūdenī ar saudzīgu mazgāšanas līdzekli.

Pēc gatavošanas dažas ierīces daļas var sakarst. Lai izvairītos no traipiem, atdzisusi ierīce jānoslauka ar tīru drānu vai papīra dvieli.

Traipu tīrīšanai izmantojiet saudzīgu mazgāšanas līdzekli.



**Turiet tvaika nosūcēju tīru.**

Tīriet ierīci un tauku filtrus katru mēnesi. Rūpīgi iztīriet taukvielas iekšpusē un no tauku filtriem. Tauku vai citu pārtikas palieku uzkrāšanās var izraisīt ugunsgrēku.

Tauku filtrus var mazgāt trauku mazgājamajā mašīnā. Trauku mazgājamā mašīnā jāiestata zema temperatūra un īss cikls. Tauku filtrs var zaudēt krāsu, taču tas neietekmēs iekārtas sniegumu.



**Ogles filtrs**

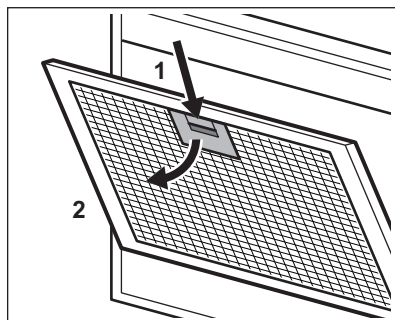
Tas, cik ātri ogles filtrs piesūcinās, atkarīgs no gatavošanas veida un tauku filtra tīrīšanas biežuma. Aktivētās ogles filtrs nav mazgājams, to nevar reģenerēt, un tas jānomaina apmēram ik pēc 4/6 lietošanas mēnešiem vai biežāk intensīvas lietošanas gadījumā.

### 4.2 Tauku filtra tīrīšana

Filtri ir uzstādīti ar stiprinājumiem un tapām otrajā pusē.

#### Filtra tīrīšana

1. Piespiediet stiprinājuma rokturi uz filtra paneļa zem tvaika nosūcēja (1).



2. Nedaudz sasveriet filtra priekšpusi uz leju (2), tad pavelciet.

Atkārtojiet pirmās divas darbības visiem filtriem.

3. Tīriet filtrus, izmantojot sūkli un neabrazīvu mazgāšanas līdzekli, vai arī mazgājiet tos trauku mazgājamā mašīnā.

**i** Trauku mazgājamā mašīnā jāiestata zema temperatūra un īss cikls. Tauku filtrs var zaudēt krāsu, taču tas neietekmēs iekārtas sniegumu.

4. Lai ievietotu filtrus atpakaļ, veiciet pirmās divas darbības apgrieztā kārtībā.

Atkārtojiet šīs darbības visiem filtriem, ja tas atbilst situācijai.

### 4.3 Ogles filtra maiņa

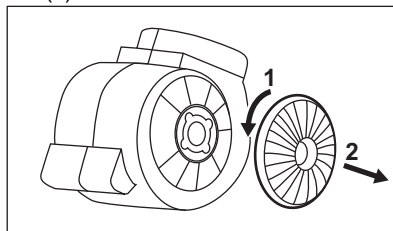


#### **BRĪDINĀJUMS!**

Ogles filtrs NAV mazgājams!  
Filtru nav iespējams atjaunot!

Ogles filtra nomaiņa

1. Izņemiet tauku filtrus no ierīces. Skatiet šīs nodaļas sadaļu "Tauku filtra tīrīšana".
2. Pagrieziet filtru pretēji pulksteņa rādītāja virzienam (1) un tad izvelciet (2).



Lai atkal uzstādītu filtrus, veiciet aprakstītās darbības pretējā kārtībā.

Filtrus jebkurā gadījumā ieteicams nomainīt reizi četros mēnešos.

### 4.4 Spuldzes maiņa

Šī ierīce ir aprīkota ar LED apgaismojumu un atsevišķu vadības bloku (LED regulatoru). Šīs detaļas nomainīt drīkst tikai inženieris. Darbības traucējumu gadījumā skatiet sadaļu "Apkope" nodaļā "Drošības norādījumi".

## 5. APSVĒRUMI PAR VIDES AIZSARDZĪBU

Nododiet otrreizējai pārstrādei materiālus ar simbolu Ievietojiet iepakojuma materiālus atbilstošajos konteineros to otrreizējai pārstrādei. Palīdziet aizsargāt apkārtējo vidi un cilvēku veselību, atkārtoti pārstrādājot elektrisko un elektronisko iekārtu atkritumus.

Neizmetiet ierīces, kas apzīmētas ar šo simbolu kopā ar mājsaimniecības atkritumiem. Nododiet izstrādājumu vietējā otrreizējās pārstrādes punktā vai sazinieties ar vietējo pašvaldību.