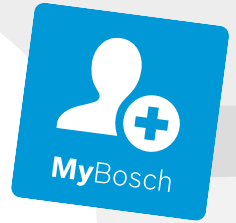




BOSCH

Register your
new device on
MyBosch now and
get free benefits:
[bosch-home.com/
welcome](https://bosch-home.com/welcome)



Extractor hood

**DWB9...
DWG9...**

**DWB7...
DWG6...**

**DWB6...
DWA9...**

**DWQ9...
DWA6...**

DWQ6...

[et]	Kasutusjuhend ja paigaldusjuhised	2
[It]	Naudotojo vadovas ir įrengimo instrukcijos	16
[lv]	Lietotāja rokasgrāmata un uzstādīšanas instrukcijas	31

Satura rādītājs

LIETOTĀJA ROKASGRĀMATA

1	Drošība	31
2	Izvairšanās no materiāliem zaudējumiem	33
3	Vides aizsardzība un taupīšana	33
4	Darbības režīmi	34
5	Iepazīšana	35
6	Galvenā vadība	35
7	Tīrīšana un kopšana	35
8	Traucējumu novēršana	37
9	Likvidācija	38
10	Tehniskā servisa dienests	38
11	Piederumi	38
12	MONTĀŽAS PAMĀCĪBA	38
12.4	Droša montāža	40

1 Drošība

Ievērojiet tālāk sniegtos drošības norādījumus.

1.1 Vispārīgi norādījumi

- Rūpīgi izlasiet šo instrukciju.
- Uzglabājiet instrukciju un produkta informāciju vēlākai izmantošanai vai nākamajiem īpašniekiem.
- Nepievienojiet ierīci, ja transportēšanas laikā tai ir radušies bojājumi.

1.2 Mērķim atbilstīga lietošana

Izmantojiet šo ierīci tikai:

- gatavošanas tvaiku nosūkšanai;
- privātā mājāsaimniecībā un slēgtās mājas vides telpās;
- ne augstāk kā 2000 m virs jūras līmeņa.

Neizmantojiet šo ierīci:

- ar ārēju taimerī.

1.3 Lietotāju loka ierobežojums

Bērni, kas sasnieguši 8 gadu vecumu un vairāk, un cilvēki ar samazinātām fiziskajām, sensorajām un garīgajām spējām vai ar pieredzes vai zināšanu trūkumu iekārtu var lietot ti-

kai citu cilvēku uzraudzībā vai pēc tam, kad viņi ir apmācīti to izmantot un ir sapratuši iespējamos riskus.

Bērni nedrīkst rotaļāties ar ierīci.

Tīrīšanu un lietotājiem paredzētu apkopi nedrīkst veikt bērni, izņemot gadījumus, kad viņi ir 15 gadus veci vai vecāki un tas tiek darīts kāda cita cilvēka uzraudzībā.

Uzraugiet, lai bērni, kas ir jaunāki par 8 gadiem, neatrastos ierīces un pieslēguma kabeļa tuvumā.

1.4 Droša lietošana

BRĪDINĀJUMS – Nosmakšanas risks!

Bērni var uzvilkt iepakojuma materiālu sev galvā vai tajā ietīties un nosmakt.

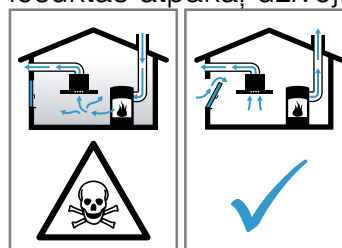
- ▶ Nolieciet iepakojumu bērniem nepieejamā vietā.
- ▶ Neļaujiet bērniem rotaļāties ar iepakojuma materiālu.

Bērni var ieelpot vai norīt sīkas detaļas un tādējādi nosmakt.

- ▶ Nolieciet sīkas detaļas bērniem nepieejamā vietā.
- ▶ Neļaujiet bērniem rotaļāties ar sīkām detaļām.

BRĪDINĀJUMS – Saindēšanās risks!

Atpakaļ iesūktas dūmgāzes var izraisīt saindēšanos. Pavardi, kuru darbināšanai nepieciešams gaiss (piemēram, ar gāzi, eļļu, malku vai oglēm darbināmas sildierīces, caurplūdes sildītāji, karstā ūdens sildītāji), degšanai nepieciešamo gaisu iegūst no telpas, kurā tie uzstādīti, un atgāzes pa izplūdes sistēmu (piemēram, dūmvadu) izvada atmosfērā. Ja vienlaikus ir ieslēgts arī tvaika nosūcējs, no virtuves un blakustelpām tiek izsūkts gaiss. Nepietiekama gaisa pieplūde izraisa spiediena pazemināšanos. Indīgās gāzes no dūmvada vai ventilācijas šahtas tiek iesūktas atpakaļ dzīvojamās telpās.



- ▶ Ja vienlaikus darbina gan ierīci ventilācijas režīmā, gan pavardu, kas izmanto telpas gaisu, jānodrošina pietiekama gaisa pieplūde.

- ▶ Droša ekspluatācija ir iespējama tikai tad, ja pazeminātais spiediens pavarda uzstādīšanas telpā nepārsniedz 4 Pa (0,04 mbar). To var nodrošināt, ja degšanai nepieciešamais gaiss var ieplūst pa nenoslēdzamiem atvērumiem, piemēram, logiem, durvīm, un pa sienas gaisa pieplūdes/izvades kanāliem, kā arī ar citiem tehniskiem risinājumiem. Tikai sienas gaisa pieplūdes/izvades kanālu izmantošana vien nenodrošina robežvērtību ievērošanu.
- ▶ Jebkurā gadījumā jākonsultējas ar kompetentu skursteņslaucītāju, kurš var novērtēt visas ēkas ventilēšanas sistēmas darbību un ieteikt piemērotus ventilēšanas risinājumus.
- ▶ Ja ierīce tiek lietota tikai gaisa cirkulācijas režīmā, tās darbināšana ir iespējama bez ierobežojumiem.

⚠ BRĪDINĀJUMS – Aizdeģšanās risks!

Tauku nogulsnes filtros var aizdegties.

- ▶ Nekad neizmantojiet ierīci bez uzstādīta tauku filtra.
- ▶ Regulāri iztīriet tauku filtrus.
- ▶ Nedarbojieties ierīces tuvumā ar atklātu liesmu (piem., nevlambējiet).
- ▶ Uzstādiet ierīci cietā kurināmā (piem., malakas vai ogļu) pavarda tuvumā tikai tad, ja tam ir slēgts, nenonemams pārsegs. Pavardam nedrīkst ļaut dzirksteļot.

Karsta eļļa un tauki ļoti viegli uzliesmo.

- ▶ Karsta eļļa un tauki pastāvīgi jāuzrauga.
- ▶ Nekādā gadījumā nedzēsiet degošu eļļu vai taukus ar ūdeni. Izslēdziet sildriņķi. Uzmanīgi apslāpējiet liesmas ar vāciņu, dzēšamo drānu vai ko līdzīgu.

⚠ BRĪDINĀJUMS – Apdegumu risks!

Darba režīma darbības laikā pieejamās detaļas kļūst karstas.

- ▶ Nepieskarieties karstajām detaļām.
- ▶ Raugiet, lai iekārtas tuvumā neatrastos bērni.

Ierīce darbības laikā sakarst.

- ▶ Pirms tīrīt ierīci, ļaujiet tai atdzist.

⚠ BRĪDINĀJUMS – Traumu risks!

Iekārtas iekšējām detaļām var būt asas malas.

- ▶ Uzmanīgi tīriet iekārtas iekšpusi.

Uz ierīces novietoti priekšmeti var nokrist.

- ▶ Nenovietojiet uz ierīces nekādus priekšmetus.

Izmaiņu veikšanai ierīces elektriskajā shēmā vai mehāniskajā konstrukcijā var būt bīstamas sekas, un tas var radīt traucējumus ierīces darbībā.

- ▶ Neveiciet nekādas izmaiņas ierīces elektriskajā shēmā vai mehāniskajā konstrukcijā. LED spuldzēm ir ļoti spilgta gaisma, un tā var nodarīt kaitējumu acīm (1. riska grupa).
- ▶ Neskatieties uz ieslēgtām LED spuldzēm ilgāk par 100 sekundēm.

⚠ BRĪDINĀJUMS – Elektrotrieciena risks!

Bojāta iekārta vai bojāts elektrotīkla pieslēguma vads ir bīstami.

- ▶ Nekad nelietojiet bojātu ierīci.
- ▶ Nekad neizvelciet elektrotīkla pieslēguma vadu, lai atvienotu iekārtu no elektrotīkla. Vienmēr izvelciet elektrotīkla pieslēguma vada kontaktdakšu.
- ▶ Ja iekārta vai elektrotīkla pieslēguma vads ir bojāts, uzreiz izvelciet elektrotīkla pieslēguma vada kontaktdakšu vai izslēdziet drošinātāju drošinātāju kastē.
- ▶ Sazinieties ar klientu apkalpošanas dienestu. → *Lappuse 38*

Nepareizi veikts remonts ir bīstams.

- ▶ Iekārtas remontu drīkst veikt tikai attiecīgi apmācīts speciālists.
- ▶ Iekārtas remontam drīkst izmantot tikai oriģinālās rezerves daļas.
- ▶ Ja tiek bojāts šīs iekārtas elektrotīkla pieslēguma vads, apmācītam speciālistam tas ir jānomaina.

Ierīcē iekļuvis mitrums var izraisīt elektriskās strāvas triecienu.

- ▶ Pirms tīrīšanas sākšanas atvienojiet tīkla spraudni no elektrotīkla vai izslēdziet atbilstīgo drošinātāju.
- ▶ Iekārtas tīrīšanai neizmantojiet tvaika tīrītāju vai augstspiediena tīrītāju.

⚠ BRĪDINĀJUMS – Sprādzienbīstamības risks!

Ļoti sārmaini vai skābi tīrīšanas līdzekļi, iedarbojoties uz alumīnija daļām trauku mazgāšanas tvertnē, var izraisīt eksploziju.

- ▶ Nekad neizmantojiet ļoti sārmainus vai skābus tīrīšanas līdzekļus. Jo īpaši neizmantojiet uzņēmējdarbībā vai ražošanā izmantojamās mazgāšanas līdzekļus, kur tie var iedarboties uz alumīnija daļām, piemēram, tvaika nosūcēju tauku filtriem.

⚠ BRĪDINĀJUMS – Aizdeģšanās risks!

Tauku nogulsnes filtros var aizdegties.

- ▶ Regulāri iztīriet tauku filtrus.

⚠ BRĪDINĀJUMS – Traumu risks!

Nepareizi veikts remonts ir bīstams.

- ▶ Iekārtas remontu drīkst veikt tikai apmācīts speciālists.
- ▶ Ja iekārta ir bojāta, sazinieties ar klientu apkalpošanas dienestu.

⚠ BRĪDINĀJUMS – Elektrotrieciena risks!

Iekārtā iekļuvis mitrums var izraisīt elektriskās strāvas triecienu.

- ▶ Neizmantojiet slapjas tīrīšanas drānas.

2 Izvairīšanās no materiāliem zaudējumiem

UZMANĪBU!

Kondensāts var izraisīt ar koroziju saistītus bojājumus.

- ▶ Gatavojot ēdienu, vienmēr ieslēdziet ierīci, lai izvairītos no kondensāta izveidošanās.
- Ja mitrums iekļūst vadības elementos, var rasties bojājumi.
- ▶ Nekad netīriet vadības elementus ar mitru drānu. Nepareiza tīrīšana bojā virsmas.
- ▶ Ievērojiet tīrīšanas norādījumus.
- ▶ Neizmantojiet asus vai abrazīvus tīrīšanas līdzekļus.
- ▶ Nerūsējošā tērauda virsmas tīriet tikai slīpējuma virzienā.
- ▶ Vadības elementus netīriet ar nerūsējošā tērauda tīrīšanas līdzekli.

Atpakaļplūstošs kondensāta ūdens var sabojāt ierīci.

- ▶ Ventilācijas kanālam jābūt uzstādītam ar vismaz 1° slīpumu prom no iekārtas.

Ja dizaina elementi tiek nepareizi noslogoti, tie var nolūzt.

- ▶ Nevelciet aiz dizaina elementiem.
- ▶ Nepiekarīet pie dizaina elementiem, kā arī nenovietojiet uz tiem nekādus priekšmetus.

Virsmas bojājumi nenonemtas aizsargplēves dēļ.

- ▶ Pirms pirmās lietošanas reizes noņemiet aizsargplēvi no visām ierīces daļām.

Krāsotās virsmas ir jutīgas.

- ▶ Ievērojiet tīrīšanas norādījumus.
→ *"Ierīces tīrīšana", Lappuse 35*
- ▶ Sargājiet krāsotās virsmas no skrāpējumiem.

3 Vides aizsardzība un taupīšana

3.1 Iepakojuma likvidācija

Iepakojuma materiāli ir nekaitīgi videi un izmantojami atkārtoti.

- ▶ Atsevišķas sastāvdaļas likvidējiet, tās šķirojot.

3.2 Elektroenerģijas taupīšana

Ja ievērosiet šos norādījumus, tiks samazināts iekārtas strāvas patēriņš.

Pielāgojiet ventilēšanas režīmu tvaiku daudzumam gatavošanas laikā.

- Mazāk intensīvā ventilēšanas režīmā ierīce patērē mazāk enerģijas.
Intensīvo režīmu izmantojiet tikai vajadzības gadījumā.

Ja gatavošanas laikā pastiprināti veidojas tvaiki, laikus izvēlieties intensīvāku ventilēšanas režīmu.

- Smakas mazāk izplatās telpā.

Izslēdziet apgaismojumu, kad tas vairs nav vajadzīgs.

- Izslēgts apgaismojums nepatērē enerģiju.

Tīriet vai nomainiet filtrus norādītajos intervālos.

- Filtru efektivitāte saglabājas.

Uzlieciet traukam vāku.

- Gatavošanas laikā izdalās mazāk tvaika un veidojas mazāk kondensāta.

Papildfunkcijas izmantojiet tikai vajadzības gadījumā.

- Izslēdzot papildfunkcijas, samazinās strāvas patēriņš.

4 Darbības režīmi

Ierīci var lietot ventilēšanas režīmā vai gaisa cirkulācijas režīmā.

4.1 Gaisa novadišanas režīms

Uzsūkto gaisu attīra tauku filtrs, un ar cauruļu sistēmas palīdzību tas tiek izvadīts uz āru.



Gaisu nedrīkst novadīt izvadā, ko izmanto gāzes vai cita kurināmā iekārtām (tas neattiecas uz gaisa cirkulācijas iekārtām).

- Ja izplūdes gaiss tiek novadīts caur nefunkcionējošu dūmvadu vai izplūdes gaisa izvadu, nepieciešama atbildīgā drošības speciālista atļauja.
- Ja izplūdes gaiss tiek izvadīts pa ārējo sienu, jāizmanto teleskopiska sienas kārba.

4.2 Gaisa cirkulācijas režīms

Iesūkto gaisu attīra tauku filtri un aktīvās ogles filtrs, un tas no jauna tiek ievadīts telpā.

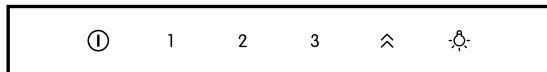


Lai gaisa cirkulācijas režīmā sasaistītu smakas, jāuzstāda smaku filtrs. Par ierīces dažādām darbināšanas iespējām gaisa cirkulācijas režīmā var uz zināt mūsu katalogā, kā arī jautājot specializētā veikala darbiniekiem. Tam vajadzīgo aprīkojumu var iegādāties specializētajā veikalā, klientu apkalpošanas dienestā vai tiešsaistes veikalā.

5 Iepazīšana

5.1 Vadības panelis

Vadības panelī iestata visas ierīces funkcijas un skata informāciju par darba režīmu.



ⓘ	Ierīces ieslēgšana vai izslēgšana
1	1. ventilēšanas režīma ieslēgšana
2	2. ventilēšanas režīma ieslēgšana
3	3. ventilēšanas režīma ieslēgšana
⤴	Intensīvā režīma ieslēgšana vai izslēgšana
💡	Apgaismojuma ieslēgšana vai izslēgšana

6 Galvenā vadība

6.1 Ierīces ieslēgšana

- ▶ Nospiediet ⓘ.
- ✓ Ierīce sāk darboties 2. ventilēšanas režīmā.

6.2 Ierīces izslēgšana

- ▶ Nospiediet ⓘ.

6.3 Ventilēšanas režīma iestatīšana

- ▶ Nospiediet 1, 2 vai 3.

6.4 Intensīvā režīma ieslēgšana

Rodoties īpaši spēcīgam aromātam vai tvaikiem, var izmantot intensīvo režīmu.

- ▶ Nospiediet ⤴.
- ✓ Pēc aptuveni 6 minūtēm ierīce automātiski pārslēdzas 3. ventilēšanas režīmā.

6.5 Intensīvā režīma izslēgšana

- ▶ Nospiediet 1, 2 vai 3.

6.6 Apgaismojuma ieslēgšana

Apgaismojumu var ieslēgt un izslēgt neatkarīgi no ventilatora darbības.

- ▶ Nospiediet 💡.

7 Tīrīšana un kopšana

Lai iekārta ilgi paliktu darbspējīga, tā ir rūpīgi jātīra un jākopj.

7.1 Ierīces tīrīšana

Tīriet ierīci norādītajā veidā, lai atsevišķas daļas vai virsmas nesabojātu nepareizi veiktas tīrīšanas vai nepiemērotu tīrīšanas līdzekļu izmantošanas dēļ.

⚠ **BRĪDINĀJUMS – Sprādzienbīstamības risks!**

Ļoti sārmaini vai skābi tīrīšanas līdzekļi, iedarbojoties uz alumīnija daļām trauku mazgāšanas tvertnē, var izraisīt eksploziju.

- ▶ Nekad neizmantojiet ļoti sārmainus vai skābus tīrīšanas līdzekļus. Jo īpaši neizmantojiet uzņēmējdarbībā vai ražošanā izmantojamus mazgāšanas līdzekļus, kur tie var iedarboties uz alumīnija daļām, piemēram, tvaika nosūcēju tauku filtriem.

⚠ **BRĪDINĀJUMS – Elektrotrieciena risks!**

Ierīcē iekļuvus mitrums var izraisīt elektriskās strāvas triecienu.

- ▶ Pirms tīrīšanas sākšanas atvienojiet tīkla spraudni no elektrotīkla vai izslēdziet atbilstīgo drošinātāju.
- ▶ Iekārtas tīrīšanai neizmantojiet tvaika tīrītāju vai augstspiediena tīrītāju.

⚠ **BRĪDINĀJUMS – Apdegumu risks!**

Ierīce darbības laikā sakarst.

- ▶ Pirms tīrīt ierīci, ļaujiet tai atdzist.

⚠ **BRĪDINĀJUMS – Traumu risks!**

Iekārtas iekšējām detaļām var būt asas malas.

- ▶ Uzmanīgi tīriet iekārtas iekšpusi.

1. Ievērojiet informāciju par tīrīšanas līdzekļiem.
→ "Tīrīšanas līdzekļi", Lappuse 36
2. Atkarībā no virsmas tīriet šādi:
 - Nerūsējošā tērauda virsmas tīriet ar mazgāšanas drānu un karstu mazgāšanas līdzekļa šķīdumu slīpējuma virzienā.
 - Lakotas virsmas tīriet ar mazgāšanas drānu un karstu mazgāšanas līdzekļa šķīdumu.
 - Alumīniju tīriet ar mīkstu drānu un stikla tīrīšanas līdzekli.
 - Plastmasu tīriet ar mīkstu drānu un stikla tīrīšanas līdzekli.
 - Stiklu tīriet ar mīkstu drānu un stikla tīrīšanas līdzekli.
3. Nosusiniet ar mīkstu drānu.
4. Tīrot nerūsējošā tērauda virsmas, ar mīkstu drānu uzklājiet plānu nerūsējošā tērauda kopšanas līdzekļa kārtu.

Nerūsējošā tērauda kopšanas līdzekļus var iegādāties klientu apkalpošanas dienestā vai internetveikalā.

7.2 Tīršanas līdzeklis

Piemērotus tīršanas līdzekļus var iegādāties klientu apkalpošanas centrā vai tiešsaistes veikalā.

⚠ BRĪDINĀJUMS – Elektrotrieciena risks!

Ierīcē iekļuvus mitrums var izraisīt elektriskās strāvas triecienu.

- ▶ Pirms tīršanas sākšanas atvienojiet tīkla spraudni no elektrotīkla vai izslēdziet atbilstīgo drošinātāju.
- ▶ Iekārtas tīršanai neizmantojiet tvaika tīrītāju vai augstspiediena tīrītāju.

⚠ BRĪDINĀJUMS – Aplegumu risks!

Ierīce darbības laikā sakarst.

- ▶ Pirms tīrāt ierīci, ļaujiet tai atdzist.

UZMANĪBU!

Nepiemēroti tīršanas līdzekļi var bojāt iekārtas virsmas.

- ▶ Neizmantojiet asus vai abrazīvus tīršanas līdzekļus.
- ▶ Neizmantojiet tīršanas līdzekļus ar augstu spirta saturu.
- ▶ Neizmantojiet cietus abrazīvus materiālus vai tīršanas sūkļus.
- ▶ Stikla tīršanas līdzekli, stikla skrāpi vai nerūsējošā tērauda kopšanas līdzekli izmantojiet tikai tad, ja tie ieteikti attiecīgās detaļas tīršanas instrukcijā.
- ▶ Jaunas sūkļveida drānas pirms lietošanas rūpīgi izmazgājiet.

7.3 Vadības elementu tīršana

⚠ BRĪDINĀJUMS – Elektrotrieciena risks!

Iekārtā iekļuvus mitrums var izraisīt elektriskās strāvas triecienu.

- ▶ Neizmantojiet slapjas tīršanas drānas.

1. Ievērojiet informāciju par tīršanas līdzekļiem.
→ "Tīršanas līdzeklis", Lappuse 36
2. Tīriet ar karstu mazgāšanas līdzekļa šķīdumu un mitru mazgāšanas drānu.
3. Nosusiniet ar mīkstu drānu.

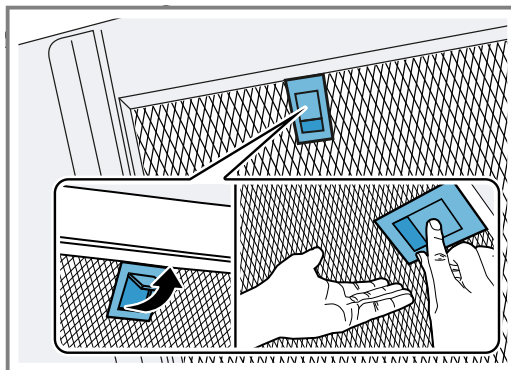
7.4 Tauku filtra izņemšana

1. UZMANĪBU!

Krītošs tauku filtrs var sabojāt apakšā esošo sil-dvirsma.

- ▶ Ar vienu roku pieturiet tauku filtru no apakšas.

Atbrīvojiet tauku filtra fiksatoru un nolaidiet tauku filtru.



2. Izņemiet tauku filtrus no stiprinājumiem.

Lai nepieļautu tauku nopilēšanu, turiet tauku filtrus horizontāli.

7.5 Tauku filtra tīršana ar rokām

Tauku filtri attīra gatavošanas laikā radušos garaiņus no taukiem. Lai nodrošinātu augstu tauku atdalīšanas pakāpi, tauku filtri ir regulāri jātīra. Tauku filtrus iesakām tīrīt ik pēc 2 mēnešiem.

⚠ BRĪDINĀJUMS – Aizdeģšanās risks!

Tauku nogulsnes filtros var aizdegties.

- ▶ Regulāri iztīriet tauku filtrus.

Prasība: Tauku filtri ir demontēti.

1. Ievērojiet informāciju par tīršanas līdzekļiem.
→ "Tīršanas līdzeklis", Lappuse 36
2. Ievietojiet tauku filtrus karstā tīršanas šķīdumā. Noturīgu netīrumu gadījumā izmantojiet tauku šķīdinātāju. Tauku šķīdinātāju jūs varat iegādāties klientu servisā vai interneta veikalā.
3. Tauku filtrus tīriet ar suku.
4. Tauku filtrus rūpīgi noskalojiet.
5. Ļaujiet liekajam ūdenim noplīst no tauku filtra.

7.6 Tauku filtra mazgāšana trauku mazgājamajā mašīnā

Tauku filtri attīra gatavošanas laikā radušos garaiņus no taukiem. Lai nodrošinātu augstu tauku atdalīšanas pakāpi, tauku filtri ir regulāri jātīra. Tauku filtrus iesakām tīrīt ik pēc 2 mēnešiem.

⚠ BRĪDINĀJUMS – Aizdeģšanās risks!

Tauku nogulsnes filtros var aizdegties.

- ▶ Regulāri iztīriet tauku filtrus.

UZMANĪBU!

Iespēšanas gadījumā tauku filtri var tikt bojāti.

- ▶ Neiespiediet tauku filtrus.

Piezīme: Mazgājot tauku filtru trauku mazgājamajā mašīnā, krāsa var nedaudz mainīties. Krāsas izmaiņas neietekmē metāla tauku filtru darbību.

Prasība: Tauku filtri ir demontēti.

1. Ievērojiet informāciju par tīrīšanas līdzekļiem.
→ "Tīrīšanas līdzeklis", Lappuse 36
2. Tauku filtru brīvi ielieciet trauku mazgājamajā mašīnā.
Nemazgājiet ļoti netīrus tauku filtrus kopā ar traukiem.
Noturīgu netīrumu gadījumā varat izmantot īpašu attaukošanas līdzekli. Attaukošanas līdzekli var iegādāties klientu apkalpošanas dienestā vai specializētos veikalos.
3. Iedarbiniet trauku mazgājamo mašīnu.
Iestatiet temperatūru, kas nav augstāka par 70 °C.
4. Ļaujiet liekajam ūdenim nopilēt no tauku filtra.

7.7 Tauku filtru ievietošana

1. UZMANĪBU!

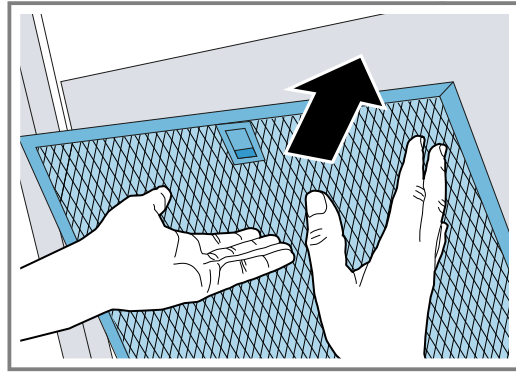
Krītošs tauku filtrs var sabojāt apakšā esošo sil-dvirsmu.

- ▶ Ar vienu roku pieturiet tauku filtru no apakšas.

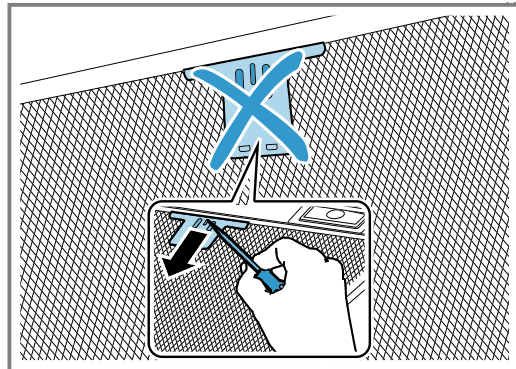
Piezīme: Pievērsiet uzmanību pareizai tauku filtru pozīcijai.

Ievietojiet tauku filtru.

2. Nofiksējiet tauku filtra fiksatoru.



3. Ja tauku filtrs ir ievietots nepareizi, piesardzīgi piespiediet fiksatoru uz priekšu, izņemiet tauku filtru un ievietojiet to pareizi.



8 Traucējumu novēršana

Nelielus ierīces darbības traucējumus varat novērst saviem spēkiem. Pirms sazināšanās ar klientu apkalpošanas centru izlasiet informāciju par darbības traucējumu novēršanu. Tā izvairīsieties no nevajadzīgām izmaksām.

⚠ BRĪDINĀJUMS – Traumu risks!

Nepareizi veikts remonts ir bīstams.

- ▶ Iekārtas remontu drīkst veikt tikai apmācīts speciālists.
- ▶ Ja iekārta ir bojāta, sazinieties ar klientu apkalpošanas dienestu.

⚠ BRĪDINĀJUMS – Elektrotieciena risks!

Nepareizi veikts remonts ir bīstams.

- ▶ Iekārtas remontu drīkst veikt tikai attiecīgi apmācīts speciālists.
- ▶ Iekārtas remontam drīkst izmantot tikai oriģinālās rezerves daļas.
- ▶ Ja tiek bojāts šīs iekārtas elektrotīkla pieslēguma vads, apmācītam speciālistam tas ir jānomaina.

8.1 Darbības traucējumi

Traucējums	Cēlonis un problēmu novēršana
Iekārta nedarbojas.	Nav iesprausta elektrotīkla pieslēguma vada kontaktdakša. ▶ Pieslēdziet iekārtu elektrotīklam. Aktivizēts drošinātājs drošinātāju kastē. ▶ Pārbaudiet drošinātāju drošinātāju kastē.
	Elektroapgādes traucējumi. ▶ Pārbaudiet, vai telpā darbojas telpas apgaismojums vai citas ierīces.
Nedarbojas LED apgaismojums.	Ir iespējami dažādi iemesli. ▶ Bojātas LED spuldzes drīkst nomainīt tikai ražotājs, viņa tehniskā dienesta pārstāvji vai īpaši apmācīti speciālisti (elektriķi). ▶ Sazinieties ar tehniskā servisa dienestu. → "Tehniskā servisa dienests", Lappuse 38

Traucējums	Cēlonis un problēmu novēršana
Nedarbojas taustiņu apgaismojums.	Ir bojāta vadības ierīce. ▶ Ja šī kļūda atkārtojas, sazinieties ar klientu apkalpošanas dienestu.

9 Likvidācija

9.1 Nolietotas iekārtas likvidācija

Likvidējot iekārtas atbilstoši vides noteikumiem, vērtīgas izejvielas var izmantot atkārtoti.

1. Izvelciet elektrotīkla pieslēguma vada kontaktdakšu.
2. Atdaliet elektrotīkla pieslēguma vadu.
3. Utilizējiet ierīci atbilstoši vides aizsardzības prasībām.

Informāciju par aktuāliem likvidācijas jautājumiem var iegūt pie tirgotāja un jūsu novada vai pilsētas pašpārvaldē.



Šī ierīce ir marķēta atbilstoši Eiropas direktīvai 2012/19/ES par elektriskajām un elektroniskajām ierīcēm (waste electrical and electronic equipment – WEEE). Direktīva nosaka veidu, kā ES teritorijā jārealizē nolietoto ierīču nodošana un pārstrāde.

10 Tehniskā servisa dienests

Darbībai nozīmīgas oriģinālās rezerves daļas saskaņā ar attiecīgo ekodizaina regulu varēsiet iegādāties mūsu klientu apkalpošanas centrā vismaz 10 gadus, sākot ar ierīces tirdzniecības uzsākšanas brīdi Eiropas Ekonomikas zonā.

Piezīme: Saskaņā ar ražotāja garantijas noteikumiem tehniskā servisa dienesta izsaukšana ir bez maksas.

Detalizētu informāciju par jūsu valstī spēkā esošo garantijas termiņu un garantijas nosacījumiem varat saņemt klientu apkalpošanas dienestā, tirdzniecības vietā vai mūsu tīmekļa tvietnē.

Sazinoties ar tehniskā servisa dienestu, paziņojiet iekārtas ražojuma numuru (E-Nr.) un izgatavošanas numuru (FD).

Tuvākā tehniskā servisa dienesta kontaktinformācija ir norādīta pievienotajā dienestu sarakstā vai mūsu internetvietnē.

10.1 Ražojuma numurs (E-Nr.) un izgatavošanas numurs (FD)

Ražojuma numuru (E-Nr.) un izgatavošanas numuru (FD) skatiet iekārtas datu plāksnītē.

Atkarībā no modeļa datu plāksnīte atrodas:

- iekārtas iekšpusē (jāizņem tauku filtrs);
- iekārtas virspusē.

Lai ātri atrastu iekārtas datus un tehniskā servisa dienesta tālruna numuru, varat šos datus pierakstīt.

11 Piederumi

Piederumus varat iegādāties klientu apkalpošanas dienestā, specializētos veikalos vai tīmeklī. Izmantojiet tikai oriģinālos piederumus, jo tie paredzēti tieši jūsu ierīcei. Piederumi ir iekārtai specifiski. Veicot pirkumu, vienmēr norādiet savas ierīces precīzu apzīmējumu (E-Nr.).

→ *Lappuse 38*

Informācija par pieejamajiem piederumiem pieejama mūsu katalogā, interneta veikalā vai klientu apkalpošanas dienestā.

www.bosch-home.com

Piederumi	Pasūtījuma numurs
Clean Air Standard gaisa cirkulācijas komplekts	DWZ1DX114

Piederumi	Pasūtījuma numurs
Clean Air Standard smaku filtrs – nomaiņas	DWZ1DX1B4
Clean Air Plus gaisa cirkulācijas komplekts, ārējs	DSZ6200
Clean Air Plus smaku filtrs – nomaiņas	DSZ5201
Long Life smaku filtrs – nomaiņas	DZZ0XX0P0
Long Life gaisa cirkulācijas komplekts	DWZ0XX010

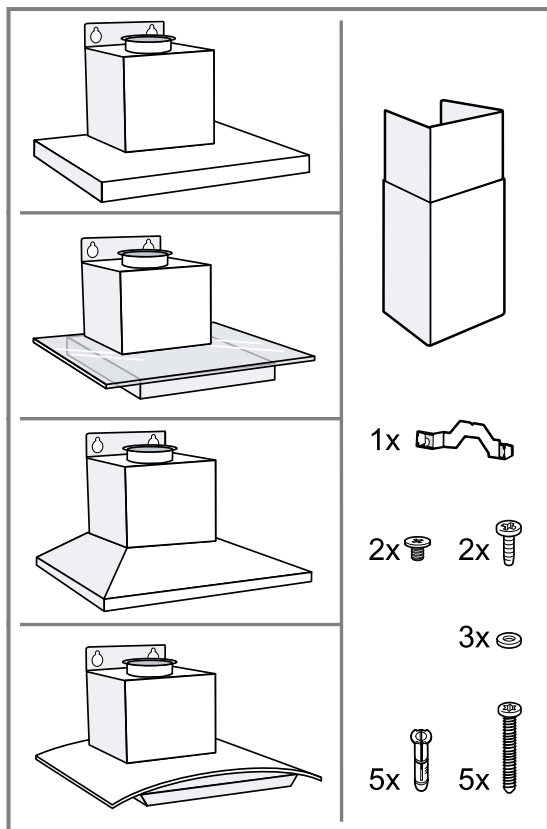
12 Montāžas pamācība

Montējot ierīci, ņemiet vērā šo informāciju.



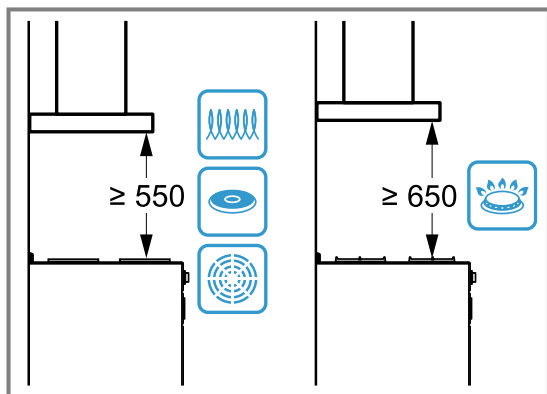
12.1 Piegādes komplektācija

Pēc visu detaļu izņemšanas no iepakojuma pārbaudiet iespējamās transportēšanas bojājumus un piegādes pilnīgumu.



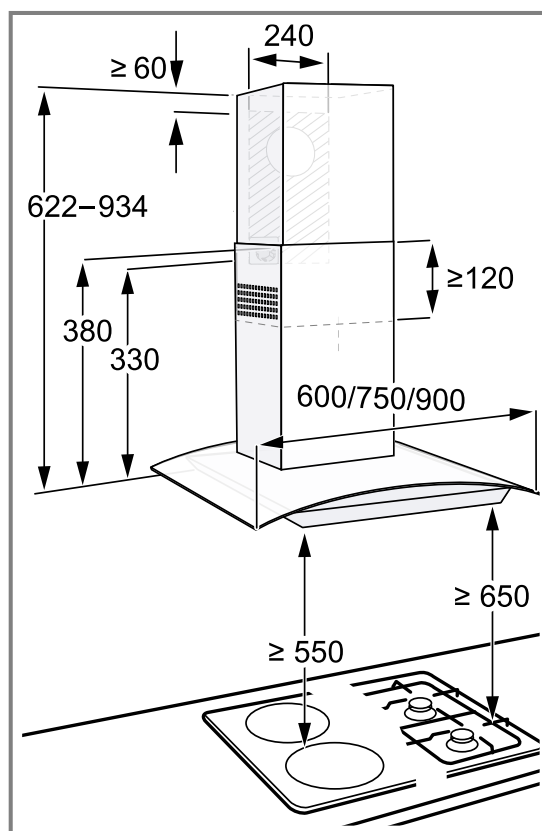
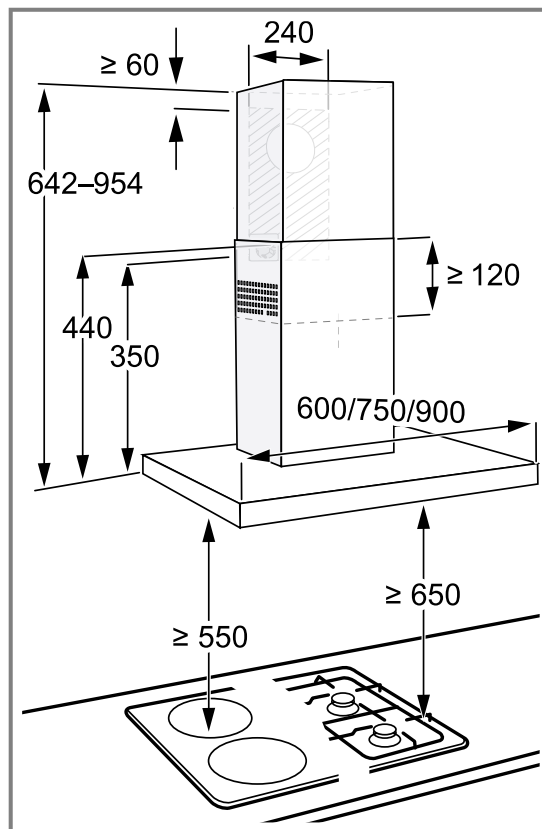
12.2 Drošības attālumi

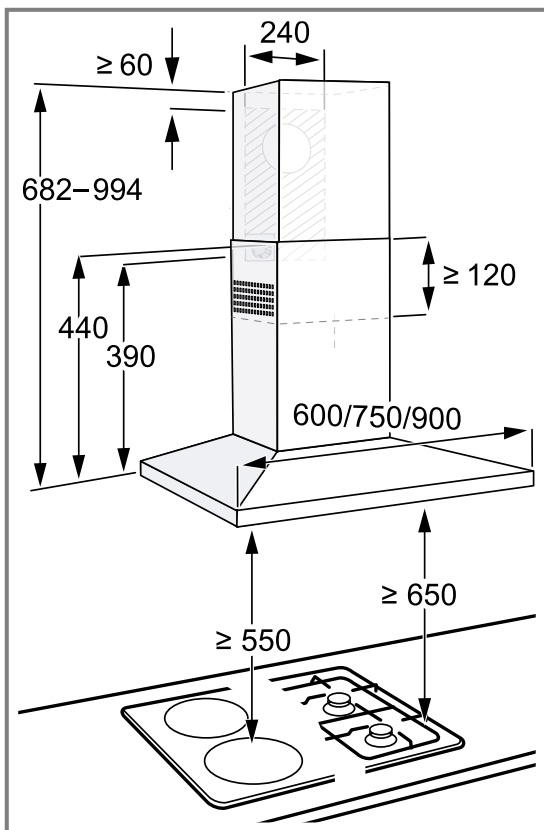
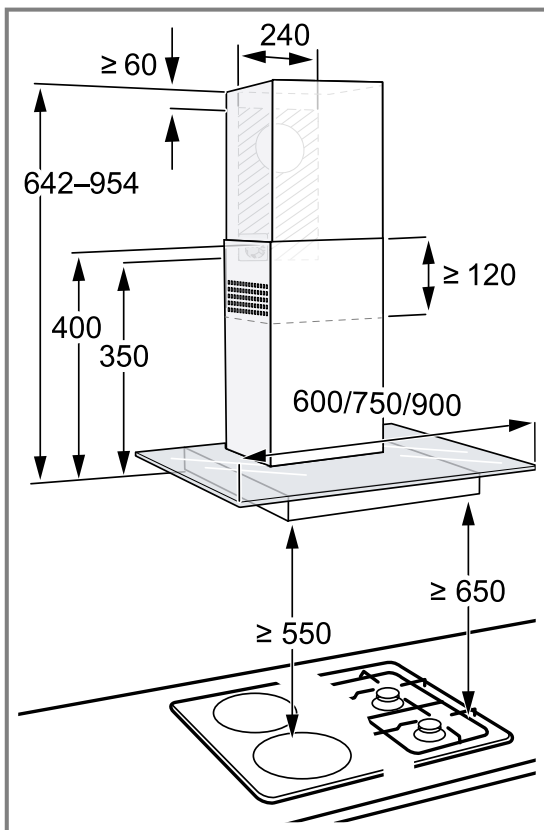
Ievērojiet ierīces drošības attālumus.



12.3 Iekārtas izmēri

Šeit ir norādīti ierīces izmēri



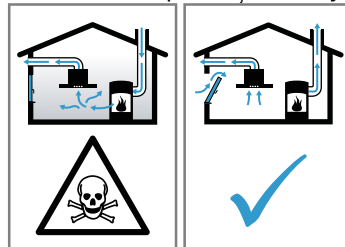


12.4 Droša montāža

Veicot ierīces montāžu, ievērojiet šos drošības norādījumus.

BRĪDINĀJUMS – Saindēšanās risks!

Atpakaļ iesūktas dūmgāzes var izraisīt saindēšanos. Pavardi, kuru darbināšanai nepieciešams gaiss (piemēram, ar gāzi, eļļu, malku vai oglēm darbināmas sildierīces, caurplūdes sildītāji, karstā ūdens sildītāji), degšanai nepieciešamo gaisu iegūst no telpas, kurā tie uzstādīti, un atgāzes pa izplūdes sistēmu (piemēram, dūmvadu) izvada atmosfērā. Ja vienlaikus ir ieslēgts arī tvaika nosūcējs, no virtuves un blakustelpām tiek izsūkts gaiss. Nepietiekama gaisa pieplūde izraisa spiediena pazemināšanos. Indīgās gāzes no dūmvada vai ventilācijas šahtas tiek iesūktas atpakaļ dzīvojamās telpās.



- ▶ Ja vienlaikus darbina gan ierīci ventilēšanas režīmā, gan pavardu, kas izmanto telpas gaisu, jānodrošina pietiekama gaisa pieplūde.
- ▶ Droša ekspluatācija ir iespējama tikai tad, ja pazeminātais spiediens pavarda uzstādīšanas telpā nepārsniedz 4 Pa (0,04 mbar). To var nodrošināt, ja degšanai nepieciešamais gaiss var ieplūst pa nenoslēdzamiem atvērumiem, piemēram, logiem, durvīm, un pa sienas gaisa pieplūdes/izvades kanāliem, kā arī ar citiem tehniskiem risinājumiem. Tikai sienas gaisa pieplūdes/izvades kanālu izmantošana vien nenodrošina robežvērtību ievērošanu.
- ▶ Jebkurā gadījumā jākonsultējas ar kompetentu skursteņslaucītāju, kurš var novērtēt visas ēkas ventilēšanas sistēmas darbību un ieteikt piemērotus ventilēšanas risinājumus.
- ▶ Ja ierīce tiek lietota tikai gaisa cirkulācijas režīmā, tās darbināšana ir iespējama bez ierobežojumiem.

Atpakaļ iesūktas dūmgāzes var izraisīt saindēšanos.

- ▶ Ja uzstāda tvaiku nosūcēju ar no telpas gaisa atkarīgu pavardu, tvaiku nosūcēja elektropadeve jāaprīko ar atbilstīgu drošinātāju.

Atpakaļ iesūktas dūmgāzes var izraisīt saindēšanos.

- ▶ Neizvadiet izplūdes gaisu dūmvadā, kurš tiek izmantots.
- ▶ Neizvadiet izplūdes gaisu šahtā, kas paredzēta gaisa atsūkņēšanai no telpām, kurās uzstādīti kamīni.
- ▶ Ja izplūdes gaiss jāizvada caur neizmanto tu dūmvadu vai izplūdes gaisa izvadu, nepieciešama atbildīgā skursteņslaucītāja atļauja.

⚠ BRĪDINĀJUMS – Nosmakšanas risks!

Bērni var uzvilkt iepakojuma materiālu sev galvā vai tajā ietīties un nosmakt.

- ▶ Nolieciet iepakojumu bērniem nepieejamā vietā.
- ▶ Neļaujiet bērniem rotaļāties ar iepakojuma materiālu.

⚠ BRĪDINĀJUMS – Aizdeģšanās risks!

Tauku nogulsnes tauku filtrā var aizdegties.

- ▶ Lai neuzkrātos karstums un lietošana būtu droša, jāievēro norādītie attālumi.
- ▶ Nemiet vērā savu gatavošanas ierīču datus. Ja gatavošanas ierīču montāžas instrukcijās ir minēti atšķirīgi uzstādīšanas attālumi, vienmēr ievērojiet lielākos no tiem. Ja vienlaikus tiek lietoti gan gāzes, gan elektriskie sildriņķi, jāievēro vislielākais no norādītajiem attālumiem.
- ▶ Iekārtu drīkst uzstādīt tikai ar vienu pusi tieši blakus augstam skapim vai sienai. Attālumam no augsta skapja vai sienas jābūt vismaz 50 mm.

Tauku nogulsnes tauku filtrā var aizdegties.

- ▶ Nedarbojieties iekārtas tuvumā ar atklātu liesmu (piem., nevlambējiet).
- ▶ Uzstādiet iekārtu cietā kurināmā (piem., malkas vai ogļu) pavarda tuvumā tikai tad, ja ir uzstādīts slēgts, nenoņemams pārsegs. Pavards nedrīkst dzirksteļot.

⚠ BRĪDINĀJUMS – Traumu risks!

Ierīces iekšpusē esošajām daļām var būt asas malas.

- ▶ Lietojiet aizsargcimodus.

Ja ierīce nav pareizi piestiprināta pie sienas, tā var nokrist.

- ▶ Visi stiprinājuma elementi jāuzstāda stingri un stabili.

Ierīce ir smaga.

- ▶ Lai ierīci varētu pārvietot, ir nepieciešamas 2 personas.

Izmantojiet tikai piemērotus palīglīdzekļus. Ierīce ir smaga.

- ▶ Ierīci nedrīkst montēt tieši ģipškartona plātnēs vai līdzīgās viegla materiāla konstrukcijās.
- ▶ Lai ierīci uzstādītu pareizi, jāizmanto pietiekami stabils, telpas apstākļiem un ierīces svaram atbilstīgs materiāls.

Izmaiņu veikšanai ierīces elektriskajā shēmā vai mehāniskajā konstrukcijā var būt bīstamas sekas, un tas var radīt traucējumus ierīces darbībā.

- ▶ Neveiciet nekādas izmaiņas ierīces elektriskajā shēmā vai mehāniskajā konstrukcijā.

⚠ BRĪDINĀJUMS – Elektrotrieciena risks!

Ierīces iekšpusē uzstādītās daļas, kuru malas ir asas, var sabojāt savienojuma kabeli.

- ▶ Nelokiet un neiespīlējiet savienojuma kabeli.

Bojāta iekārta vai bojāts elektrotīkla pieslēguma vads ir bīstami.

- ▶ Nekad nelietojiet bojātu ierīci.
- ▶ Nekad neizvelciet elektrotīkla pieslēguma vadu, lai atvienotu iekārtu no elektrotīkla. Vienmēr izvelciet elektrotīkla pieslēguma vada kontaktdakšu.
- ▶ Ja iekārta vai elektrotīkla pieslēguma vads ir bojāts, uzreiz izvelciet elektrotīkla pieslēguma vada kontaktdakšu vai izslēdziet drošinātāju drošinātāju kastē.
- ▶ Sazinieties ar klientu apkalpošanas dienestu. → *Lappuse 38*

Nepareizi veikts remonts ir bīstams.

- ▶ Iekārtas remontu drīkst veikt tikai attiecīgi apmācīts speciālists.
- ▶ Iekārtas remontam drīkst izmantot tikai oriģinālās rezerves daļas.
- ▶ Ja tiek bojāts šīs iekārtas elektrotīkla pieslēguma vads, apmācītam speciālistam tas ir jānomaina.

Nepareizi veikta instalācija ir bīstama.

- ▶ Pieslēdziet un lietojiet iekārtu tikai saskaņā ar datu plāksnītē norādītajiem parametriem.

- ▶ Iekārtu drīkst pieslēgt tikai atbilstoši noteikumiem instalētai kontaktligzdai ar zemējumu maiņstrāvas elektrotīklā.
- ▶ Mājas elektroinstalācijas aizsargsistēmai ir jābūt instalētai atbilstoši noteikumiem.
- ▶ Nekad neaprikojiet iekārtu ar ārēju slēgšanas mehānismu, piem., taimeru vai tālvadības pultu.
- ▶ Ja iekārta ir iebūvēta, elektrotīkla pieslēguma vada kontaktdakšai ir jābūt brīvi pieejamai. Ja nav iespējama brīva pieeja, fiksēti ierīkotajā elektroinstalācijā jāiebūvē fāžu atvienotājierīce saskaņā ar III pārsprieguma kategorijas noteikumiem un elektroiekārtu uzstādīšanas noteikumiem.
- ▶ Uzstādot iekārtu, ievērojiet, lai netiktu iespiests vai bojāts elektrotīkla pieslēguma vads.

12.5 Vispārīgi norādījumi

Veicot uzstādīšanu, ievērojiet šos vispārīgos norādījumus.

- Uzstādīšana jāveic, ievērojot pašlaik spēkā esošos būvnoteikumus un vietējo elektroapgādes un gāzes apgādes uzņēmumu izdotos noteikumus.
- Veidojot gaisa izvades sistēmu, jāievēro visas atbilstīgo iestāžu un tiesību aktos noteiktās prasības, piemēram, valsts būvnoteikumi.
- Lai ierīcei varētu netraucēti piekļūt apkopes nolūkā, izvēlieties viegli pieejamu uzstādīšanas vietu.
- Ierīces virsmas ir jāsaudzē. Veicot montāžu, nepieļaujiet bojājumus.

12.6 Norādījumi attiecībā uz elektrisko savienojumu

Lai ierīci varētu droši pievienot elektrotīklam, ievērojiet šos norādījumus.

⚠ BRĪDINĀJUMS – Elektrotrieciena risks!

Jānodrošina iespēja jebkurā laikā atvienot ierīci no elektrotīkla. Ierīci drīkst pievienot tikai saskaņā ar noteikumiem uzstādītai kontaktligzdai ar aizsargkontakta.

- ▶ Pēc ierīces uzstādīšanas tīkla savienojuma kontaktdakšai jābūt brīvi pieejamai.
 - ▶ Ja tas nav iespējams, fiksētajā elektroinstalācijā jāiebūvē visu kontaktu atvienotājierīce saskaņā ar III pārsprieguma kategorijas noteikumiem un elektroiekārtu uzstādīšanas noteikumiem.
 - ▶ Fiksēto elektroinstalāciju drīkst ierīkot tikai profesionāls elektriķis. Iesakām ierīces barošanas strāvas ķēdē uzstādīt noplūdstrāvas aizsargslēdzi (FI slēdzi).
- Ierīces iekšpusē uzstādītās daļas, kuru malas ir asas, var sabojāt savienojuma kabeli.
- ▶ Nelokiet un neiespīlējiet savienojuma kabeli.

- Savienojuma dati ir norādīti tipa datu plāksnītē.
→ Lk 38
- Savienojuma vada garums ir aptuveni 1,30 m.
- Šī ierīce atbilst EK noteikumiem par radio traucējumiem.

- Ierīce atbilst 1. aizsardzības klasei. Tāpēc to atļauts ekspluatēt tikai ar instalētu aizsargvadu.
- Nepievienojiet ierīci elektrotīklam montāžas laikā.
- Veicot iebūvi, jānodrošina aizsardzība pret strāvas triecienu.

12.7 Norādījumi attiecībā uz iebūvēšanu

- Uzstādiet šo ierīci pie virtuves sienas.
- Montējot papildu piederumu daļas, ievērojiet tām pievienoto uzstādīšanas instrukciju.
- Tieši blakus augstam skapim vai sienai ierīce drīkst būt uzstādīta tikai ar vienu pusi. Attālumam no augsta skapja vai sienas jābūt vismaz 50 mm.
- Tvaika nosūcēja platumam jāatbilst vismaz sildriņķa platumam.
- Lai tvaiku varētu optimāli uztvert, uzstādiet ierīci virs sildvirsmas centra.

12.8 Norādījumi attiecībā uz izvades gaisvadu

Ierīces ražotājs neuzņemas nekādu atbildību par sūdzībām attiecībā uz cauruļu posmiem.

- Izmantojiet iespējami liela diametra īsu, taisnu gaisa izvades cauruli.
- Garas, nelīdzenas gaisa izvades caurules, liels skaits cauruļu līkumu vai maza diametra caurules samazina nosūkšanas jaudu un pastiprina ventilatora radīto troksni.
- Izmantojiet nedegoša materiāla gaisa izvades cauruli.
- Lai nepieļautu kondensāta atplūdi, gaisa izvades cauruli uzstādiet ar 1° kritumu virzienā no ierīces.

12.9 Norādījumi par gaisa izvades režīmu

Ekspluatējot ierīci gaisa izvades režīmā, jābūt uzstādītam pretatplūdes vārstam.

Piezīmes

- Ja ierīces piegādes komplektācijā pretatplūdes vārsts nav iekļauts, to var iegādāties specializētajās tirdzniecības vietās.
- Ja izvades gaiss tiek virzīts cauri ārsienai, jāizmanto teleskopiska sienas kārba.

12.10 Montāža

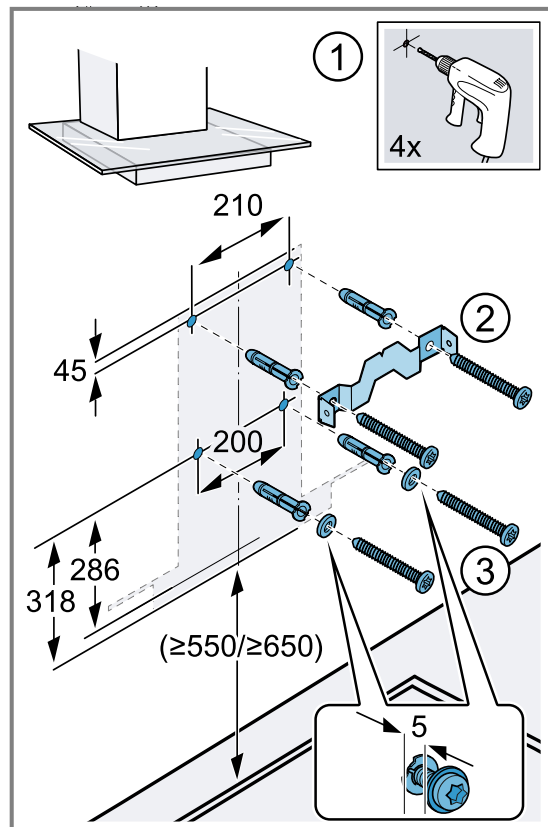
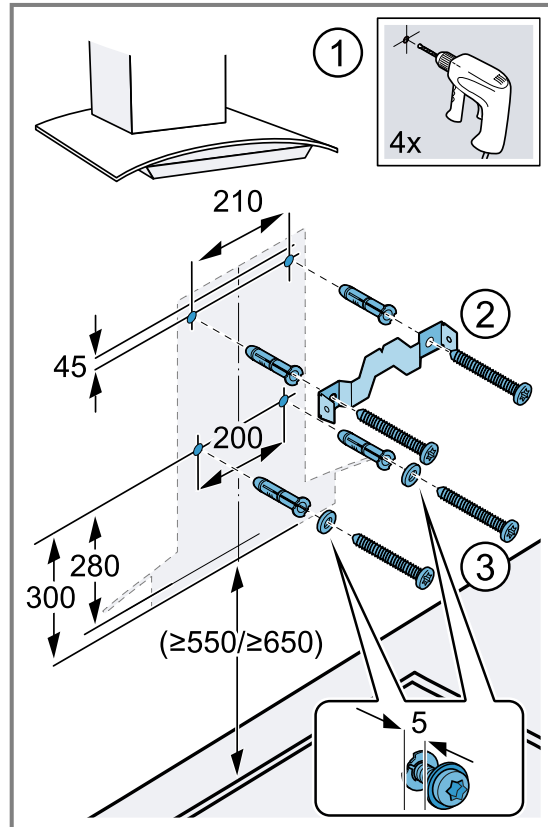
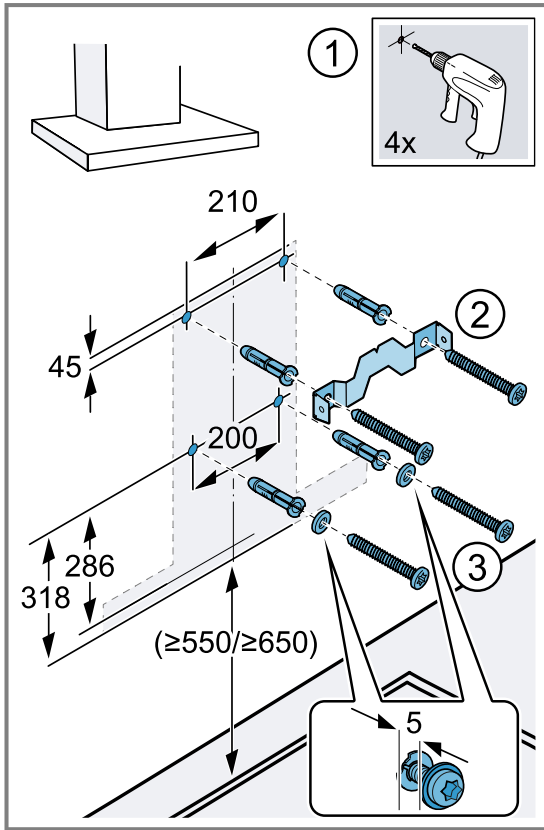
Sienas pārbaude

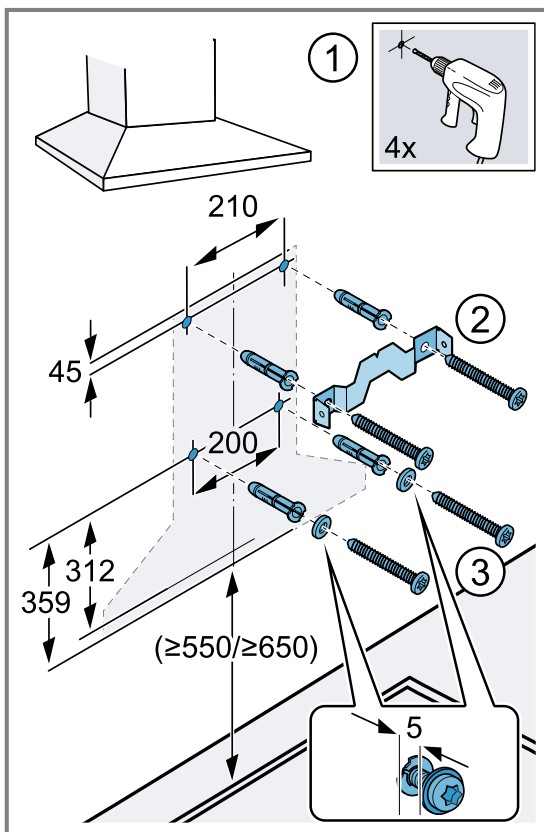
1. Pārbaudiet, vai siena ir vertikāla un pietiekami nestspējīga.
Maksimālais ierīces svars ir 40 kg.
2. Urbumu dziļumam jāatbilst skrūvju garumam.
3. Izmantojiet komplektācijā iekļautās skrūves un dībeļus.
Komplektācijā iekļautās skrūves un dībeļi ir piemēroti masīvam mūrim. Citām konstrukcijām, piemēram, rīģipsim, porainajam betonam, caurumoto ķieģeļu mūriem, izmantojiet atbilstošus stiprināšanas līdzekļus.

Sienas sagatavošana

Piezīme: Urbumu izvietojums atšķiras atkarībā no konstrukcijas. Pirms montāžas ņemiet vērā tvaika nosūcēja konstrukciju.

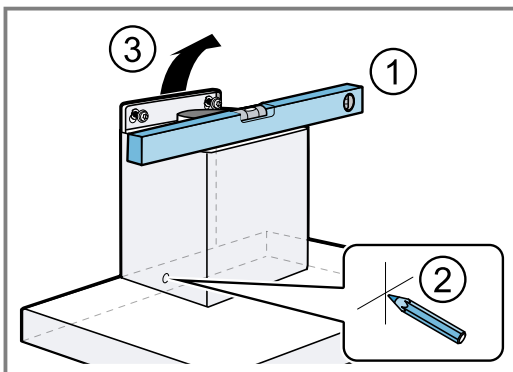
1. Pārlicinieties, vai urbumu tuvumā neatrodas elektrības vadi, gāzes vai ūdens caurules.
2. Novelciet uz sienas vertikālu viduslīniju no griestiem līdz ierīces apakšmalai.
3. Atzīmējiet skrūvju vietas un iezīmējiet uzstādīšanas vietas kontūru.
4. Izurbiet $\varnothing 8$ mm un 80 mm dziļus caurumus un iebīdīet tajos līdz galam dībeļus. ①
5. Pieskrūvējiet izvada apdares paneļa leņķa balsteni. ②
6. Ieskrūvējiet 2 stiprinājuma skrūves ar paplāksnēm apm. 5 mm dziļumā. ③





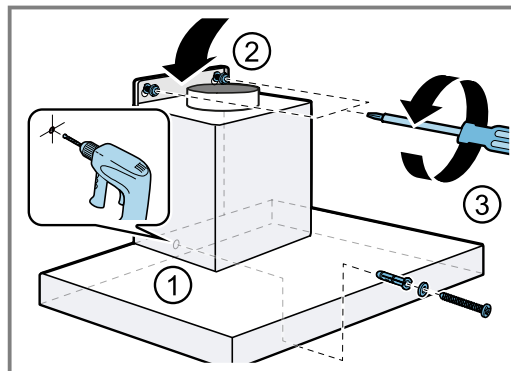
Iekārtas montāža

1. Piekariet iekārtu un izlīmeņojiet. ①
2. Atzīmējiet urbuma vietu stiprinājuma skrūvei. ②
3. Noņemiet iekārtu no sienas. ③



4. Izurbiet $\varnothing 8$ mm un 80 mm dziļu caurumu stiprinājuma skrūvei un iebīdīet tajā līdz galam dībeli. ①
5. Noplēsiet aizsargplēvi aizmugurē.
– Pēc uzstādīšanas noplēsiet aizsargplēvi pilnībā.
6. Piekariet iekārtu. ②

7. Pieskrūvējiet stiprinājuma skrūvi kopā ar paplāksni. ③



Cauruļu sistēma

Piezīme: Ja izmanto alumīnija cauruli, pievienošanas vieta iepriekš jānolīdzina.

iesakām veidot cauruļu sistēmu ar $\varnothing 150$ mm gaisa izvades cauruli.

Gaisa izvades savienojuma izveidošana ($\varnothing 150$ mm gaisa izvades caurule)

1. Piestipriniet gaisa izvades cauruli pie gaisa īscaurules.
2. Izveidojiet savienojumu ar gaisa izvades atveri.
3. Noblīvējiet savienojuma vietas.

Gaisa izvades savienojuma izveide ($\varnothing 120$ mm gaisa izvades caurule)

1. Piestipriniet pārejas īscauruli pie gaisa īscaurules.
2. Piestipriniet gaisa izvades cauruli pie pārejas īscaurules.
3. Noblīvējiet savienojuma vietas.

Izvada apdares montāža

⚠ BRĪDINĀJUMS – Traumu risks!

Ierīces iekšpusē esošajām daļām var būt asas malas.

- Lietojiet aizsargcimdus.

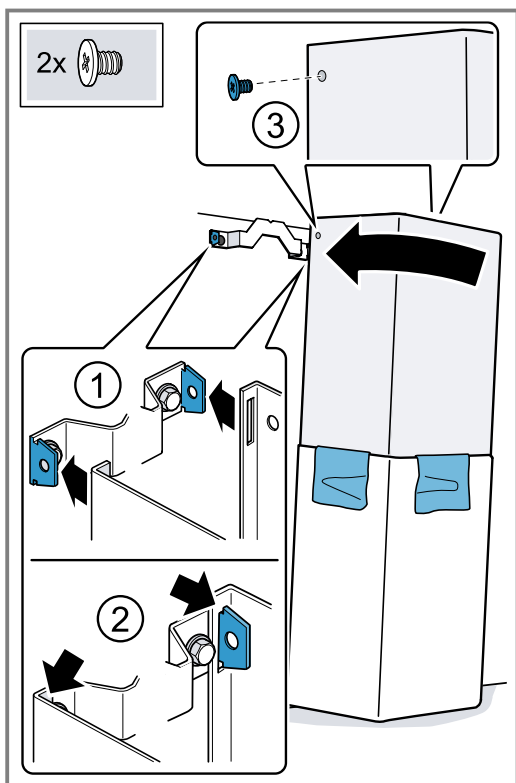
1. Pieskrūvējiet gaisa izvada apdares leņķa balsteni pie sienas.
2. Lai atdalītu gaisa izvada apdares paneļus, noņemiet līmlenti vai izņemiet gaisa izvada apdares paneli no aizsargiekpakoja.
3. Noņemiet aizsargplēvi (ja tāda ir) no abiem gaisa izvada apdares paneļiem.
4. **Piezīme:** Gaisa izvada apdares paneļa rievām jābūt vērstām lejup.

Sabīdiet izvada apdares paneļus vienu otrā.

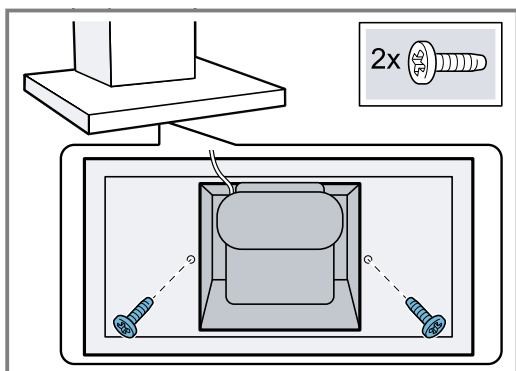
5. **Piezīme:** Lai nepieļautu skrāpējumus, ārējā gaisa izvada apdares paneļa šķautnes aizsardzības nolūkā pārklājiet ar mīkstu drānu.

Uzlieciet izvada apdares paneļus uz iekārtas.

6. Pabīdiet iekšējo izvada apdares paneli uz augšu un iekariet to kreisajā un labajā pusē leņķa balstenī. ①



7. Nofiksējiet izvada apdares paneli, pavelkot to uz leju. ②
8. Pieskrūvējiet izvada apdares paneli ar divām skrūvēm sānos pie leņķa balsteņa. ③
9. Nostipriniet ārējo izvada apdares paneli ar divām skrūvēm no apakšpuses pie iekārtas.



10. Piesardzīgi noņemiet drānas.



A series of horizontal lines for writing, starting from the top of the page and extending to the bottom. The lines are evenly spaced and cover most of the page's width.



A series of horizontal lines for writing, starting from the top of the page and extending downwards. The lines are evenly spaced and cover most of the page area.



Thank you for buying a Bosch Home Appliance!

Register your new device on MyBosch now and profit directly from:

- **Expert tips & tricks for your appliance**
- **Warranty extension options**
- **Discounts for accessories & spare-parts**
- **Digital manual and all appliance data at hand**
- **Easy access to Bosch Home Appliances Service**

Free and easy registration – also on mobile phones:

www.bosch-home.com/welcome

BOSCH
HOME APPLIANCES
SERVICE

Looking for help? You'll find it here.

Expert advice for your Bosch home appliances, help with problems or a repair from Bosch experts.

Find out everything about the many ways Bosch can support you:

www.bosch-home.com/service

Contact data of all countries are listed in the attached service directory.

BSH Hausgeräte GmbH

Carl-Wery-Straße 34
81739 München, GERMANY
www.bosch-home.com

A Bosch Company



9001673415 (020727)

et, It, Iv