


Lietošanas instrukcija Trauku mašīna



Pirms iekārtas uzstādīšanas, pievienošanas un ekspluatācijas sākšanas **noteikti** izlasiet lietošanas instrukciju un iepazīstieties ar montāžas shēmu. Tā jūs pasargāsiet sevi un izvairīsieties no iekārtas bojājumiem.

Drošības norādījumi un brīdinājumi	7
Norādījumi par lietošanas instrukciju	17
Norādījumi par izkārtojumu	17
Piegādes komplektācija	18
Iekārtas apraksts	19
Iekārtas pārskats	19
Vadības panelis	20
Displeja darbības princips	21
Jūsu ieguldījums vides aizsardzībā	22
Ekspluatācijas sākšana	23
Durvju atvēršana	23
Durvju aizvēršana	24
Bloķēšanas aktivēšana.....	24
“Miele@home”	25
Pamatiestatījumi	26
Valodas iestatīšana.....	26
“Miele@home” ierīkošana.....	26
Ūdens cietības iestatīšana	27
“AutoDos” aktivēšana.....	27
Reģenerācijas sāls.....	29
Sāls iepildīšana.....	30
Sāls papildināšana	31
Skalošanas līdzeklis	32
Skalošanas līdzekļa iepildīšana	33
Skalošanas līdzekļa papildināšana.....	33
Iestatījumi	34
Iestatījumu izvēlnes atvēršana.....	34
Iestatījumu maiņa	34
Iestatīšanas pabeigšana.....	34
“Sprache” 	35
“Wasserhärte”	35
“AutoDos” (automātiska mazgāšanas līdzekļa dozēšana).....	36
“Klarspüler”	36
“Miele@home”	37
Fernsteuerung	40
“RemoteUpdate”	40
“Verbrauch” (“EcoFeedback”)	41
“Display-Helligkeit”	42

Saturs

“Mangelanzeigen”	42
“AutoOpen”	42
“Extra sauber”	43
“Extra trocken”	43
“2. Zwischenspülen”	43
“Hygienezyklus”	43
“Softwareversion”	44
“Händler”	44
“Werkeinstellungen”	44
Uz sakaru moduli attiecināmās autortiesības un licences	44
Videi draudzīga trauku mazgāšana	45
Ekonomiska mazgāšana.....	45
“EcoFeedback” patēriņa dati	46
Trauku un galda piederumu ievietošana	47
Vispārējie norādījumi	47
Augšējais grozs	49
Augšējā groza iestatīšana.....	51
Apakšējais grozs	52
Galda piederumu atvilktni / grozs (atkarībā no modeļa).....	53
“3D MultiFlex” atvilktnes ievietošana	53
Galda piederumu groza izmantošana.....	54
Trauku ievietošanas piemēri	55
Trauku mašīna ar galda piederumu atvilktni	55
Trauku mašīna ar galda piederumu grozu	57
Mazgāšanas līdzeklis	59
Mazgāšanas līdzekļu veidi	59
Mazgāšanas līdzekļa dozēšana	60
Automātiska mazgāšanas līdzekļa dozēšana / “AutoDos”	61
“AutoDos” aktivēšana.....	61
“PowerDisk” ievietošana	62
Manuāla mazgāšanas līdzekļa dozēšana	64
Mazgāšanas līdzekļa dozēšana	64
Mazgāšanas līdzekļa iepildīšana	64
Ekspluatācija	66
Trauku mašīnas ieslēgšana.....	66
Programmas izvēle	66
Programmas ilguma indikators.....	67
Programmas sākšana.....	67
Programmas beigas	68
Elektroenerģijas pārvaldība	68

Trauku mašīnas izslēgšana.....	69
Trauku izņemšana.....	69
Programmas pārtraukšana	70
Programmas pārtraukšana vai maiņa.....	70
Opcijas	71
⌚ Taimers	71
Attālinātās ieslēgšanas aktivēšana.....	73
Norādījumi programmas izvēlei	74
Programmu pārskats	76
☐ Citas programmas.....	78
Programmu opcijas	79
Programmu opciju izvēle	79
🕒 “Express”	79
Tīrīšana un kopšana	80
Mazgāšanas tvertnes tīrīšana.....	80
Durvju blīvējuma un durvju tīrīšana	81
Vadības paneļa tīrīšana	81
Iekārtas priekšpuses tīrīšana.....	82
“AutoDos” tīrīšana	83
Smidzinātājspārnu tīrīšana	85
Mazgāšanas tvertnes sietu pārbaude	88
Sietu tīrīšana.....	88
Ūdens padeves sietiņa tīrīšana	90
Atsūkņēšanas sūkņa tīrīšana.....	91
Problēmu novēršana	93
Tehniski traucējumi.....	93
Kļūdu paziņojumi.....	94
Durvju atvērējs.....	95
Traucēta ūdens padeve	96
Ūdens novadīšanas traucējumi	97
“AutoDos” (automātiskās mazgāšanas līdzekļa dozēšanas sistēmas) kļūda	98
Vispārīgas problēmas trauku mašīnas darbībā	101
Trokšņi	102
Neapmierinošs mazgāšanas rezultāts.....	103
Klientu apkalpošanas dienests	107
Kontaktinformācija traucējumu gadījumā.....	107
Datubāze EPREL	107
Garantija	107

Saturs

Informācija pārbaudes iestādēm	108
Atsevišķi pasūtāmi piederumi	109
Uzstādīšana	111
“Miele” ūdens aizsardzības sistēma.....	111
Ūdens padeve	111
Noteikumi Vācijai	112
Ūdens novadīšana.....	113
Elektrotīkla pieslēgums	115
Tehniskie dati	116
Atbilstības deklarācija.....	117
Garantijas noteikumi	118

Drošības norādījumi un brīdinājumi

Šī trauku mašīna atbilst visiem obligātajiem drošības noteikumiem. Tomēr nepareiza lietošana var radīt traumas un materiālus zaudējumus.

Pirms šīs trauku mašīnas uzstādīšanas un ekspluatācijas rūpīgi izlasiet montāžas plānu un lietošanas instrukciju. Abos dokumentos ir sniegti svarīgi norādījumi par iebūvēšanu, drošību, izmantošanu un apkopi. Tādējādi jūs pasargāsi sevi un nepieļausiet trauku mašīnas bojājumus.

Saskaņā ar standartu IEC 60335-1 “Miele” norāda, ka nodaļa par trauku mašīnas uzstādīšanu, kā arī norādījumi par drošību un brīdinājumi ir obligāti jāizlasa un jāievēro.

“Miele” neuzņemas atbildību par bojājumiem, kas ir radušies šo norādījumu neievērošanas dēļ.

Saglabājiet montāžas plānu un lietošanas instrukciju un nododiet to iespējamajam nākamajam īpašniekam.

Drošības norādījumi un brīdinājumi

Paredzētā izmantošana

- ▶ Šī trauku mašīna ir paredzēta lietošanai mājsaimniecībā un tai piedzināmos apstākļos.
- ▶ Trauku mašīna nav paredzēta lietošanai āra apstākļos.
- ▶ Šīs trauku mašīna ir paredzēta lietošanai vietās, kas atrodas ne augstāk kā 4000 m virs jūras līmeņa.
- ▶ Lietojiet šo trauku mašīnu tikai mājsaimniecības trauku mazgāšanai. Nekādi citi lietošanas veidi nav pieļaujami.
- ▶ Personas, kuras ierobežotu fizisko, garīgo un uztveres spēju vai pieredzes trūkuma un nezināšanas dēļ nevar droši lietot trauku mašīnu, nedrīkst darboties ar to bez uzraudzības. Šīs personas drīkst lietot trauku mašīnu bez uzraudzības tikai tad, ja viņām ir izskaidrotas visas darbības tā, lai lietošana būtu pilnīgi droša. Šīm personām jāzina un jāizprot, kādu bīstamību var radīt nepareiza iekārtas lietošana.

Bērni un sadzīves tehnika

- ▶ Bērniem, kuri ir jaunāki par astoņiem gadiem, jāatrodas drošā attālumā no trauku mašīnas vai jābūt pastāvīgā uzraudzībā.
- ▶ Bērni, kuri ir vecāki par astoņiem gadiem, drīkst lietot trauku mašīnu bez uzraudzības tikai tad, ja viņiem ir izskaidrotas visas darbības tā, lai lietošana būtu pilnīgi droša. Bērniem ir jāzina un jāsaprot, kādu bīstamību var radīt nepareiza lietošana.
- ▶ Bērni nedrīkst bez uzraudzības tīrīt trauku mašīnu vai veikt tās apkopi.
- ▶ Uzraugiet bērnus, ja viņi uzturas trauku mašīnas tuvumā. Nekad neļaujiet bērniem spēlēties ar trauku mašīnu. Pastāv bīstamība, ka bērni var nejauši ieslēgties trauku mašīnā.
- ▶ Ja ir aktivēta automātiskā durvju atvēršanās opcija (pieejama atkarībā no modeļa), mazi bērni nedrīkst atrasties trauku mašīnas durvju atvēršanās zonā. Kaut arī kļūme šīs opcijas darbībā ir maz ticama, pastāv savainojumu risks.
- ▶ Nosmakšanas risks. Spēlējoties ar iepakojuma materiālu (piemēram, plēvi), bērni var tajā ietīties vai pārvilkēt to sev pār galvu un nosmakt. Glabājiet iepakojuma materiālu bērniem nepieejamā vietā.
- ▶ Pārliecinieties, ka bērni nevar piekļūt mazgāšanas līdzekļiem. Mazgāšanas līdzekļi izraisa smagas ādas un acu traumas. Mazgāšanas līdzekļi var izraisīt mutes un rīkles ķīmiskos apdegumus vai pat nosmakšanu. Tāpēc neļaujiet bērniem atrasties atvērtas trauku mašīnas tuvumā. Trauku mašīnā var būt mazgāšanas līdzekļu atliekas. Ja bērna mutē nejauši nokļūst mazgāšanas līdzeklis, nekavējoties nogādājiet bērnu pie ārsta.

Drošības norādījumi un brīdinājumi

Tehniskā drošība

▶ Nepareizi veikta iekārtas uzstādīšana, apkope vai remonts var izraisīt ļoti bīstamas situācijas un apdraudēt iekārtas lietotāju. Iekārtas uzstādīšanu, apkopi vai remontu drīkst veikt tikai kvalificēti speciālisti.

▶ Trauku mašīnas bojājumi var apdraudēt jūsu drošību. Pārbaudiet, vai trauku mašīnai nav redzamu bojājumu, it īpaši pēc transportēšanas. Nekad nelietojiet bojātu trauku mašīnu.

▶ Trauku mašīnas elektrodrošība tiek garantēta tikai tad, ja trauku mašīna ir pievienota zemējuma sistēmai, kas ir uzstādīta atbilstoši spēkā esošajiem normatīviem. Šī drošības pamatprasība ir obligāti jāievēro. Ja rodas šaubas, lūdziet, lai elektroinstalāciju pārbauda kvalificēts elektriķis.

“Miele” neuzņemas atbildību par kaitējumu (piemēram, elektrotriecienu), ko ir izraisījis neesošs vai pārrauts iekārtas zemējuma vads.

▶ Ir iespējama pagaidu vai ilglaicīga darbība no autonomas vai nesinhronizētas energoapgādes iekārtas (piemēram, autonomajiem tīkliem, dublējošajām sistēmām). Šādas darbības priekšnoteikums ir energoapgādes iekārtas atbilstība EN 50160 vai līdzīga standarta prasībām.

Ēkas instalācijā un šajā Miele ierīcē paredzēto aizsardzības pasākumu funkcijas un darbības veids ir jānodrošina arī autonomā vai nesinhronā režīmā vai arī tie ir jāaizstāj ar līdzvērtīgiem pasākumiem attiecībā uz instalāciju. Tas ir aprakstīts, piemēram, jaunākajā VDE-AR_E 2510-2 laidienā.

▶ Trauku mašīnas pievienošanai pie elektrotīkla drīkst izmantot tikai 3 polu tīkla kontaktdakšu ar zemējuma kontaktu (nedrīkst izmantot stacionāru pieslēgumu). Pēc iekārtas uzstādīšanas kontaktlīdziem ir jābūt viegli pieejami, lai trauku mašīnu jebkurā laikā varētu atvienot no elektrotīkla.

Drošības norādījumi un brīdinājumi

- ▶ Aiz trauku mašīnas nedrīkst atrasties kontaktligzdas, kas tiek izmantotas citu elektroiekārtu pievienošanai pie elektrotīkla, jo iebūvēšanas nišas dziļums var nebūt pietiekams un piespiestā kontaktdakša var pārkarst (aizdeģšanās risks).
- ▶ Trauku mašīnu nedrīkst iebūvēt zem plīts virsmas. Augsta izstarojuma temperatūra, kas dažreiz izdalās no plīts virsmas, var sabojāt trauku mašīnu. Šī paša iemesla dēļ iekārtu nedrīkst uzstādīt tieši blakus virtuves aprīkojumam nepiederīgām iekārtām, kas izstaro siltumu (piemēram, apkures iekārtām ar atklātu liesmu).
- ▶ Lai pasargātu trauku mašīnu no bojājumiem, uz identifikācijas datu plāksnītes norādītajiem savienojuma parametriem (drošinātājiem, frekvencei, spriegumam) ir noteikti jāsakrīt ar elektrotīkla parametriem. Salīdziniet šos savienojuma parametrus pirms pieslēgšanas. Ja rodas šaubas, konsultējieties ar kvalificētu elektriķi.
- ▶ Trauku mašīnu drīkst pievienot elektrotīklam tikai pēc visu uzstādīšanas un montāžas darbu pabeigšanas, tostarp durvju atsperu noregulēšanas.
- ▶ Trauku mašīnu drīkst izmantot tikai tad, ja durvju mehānisms darbojas nevainojami, citādi, aktivizējot automātisko durvju atvēršanas opciju (atkarībā no modeļa), var rasties bīstamas situācijas. Nevainojama durvju mehānisma darbība ir nodrošināta, ja tiek ievēroti turpmāk minētie nosacījumi.
 - Durvju atsperēm ir jābūt iestatītām vienmērīgi abās pusēs. Tās ir noregulētas pareizi, ja pusatvērtas durvis (aptuveni 45° leņķī) paliek šādā stāvoklī arī pēc to atlaišanas. Turklāt durvis nedrīkst bez pretestības krist lejup.
 - Kad beidzas žāvēšanas cikls, durvīm atveroties, durvju aizslēga vadotne tiek automātiski iebīdīta atpakaļ.
- ▶ Sadalītāji vai pagarinātāji nesniedz nepieciešamo drošību (ugunsgrēka risks). Nepieslēdziet trauku mašīnu pie elektrotīkla ar sadalītāju vai pagarinātāju.

Drošības norādījumi un brīdinājumi

▶ Šo trauku mašīnu nedrīkst lietot nestacionārās uzstādīšanas vietās (piemēram, uz kuģiem).

▶ Neuzstādiet trauku mašīnu sala apdraudētās telpās. Sasalušas šļūtenes var pārplīst vai pārsprāgt. Savukārt elektroniskās sistēmas darbība zemā temperatūrā var pasliktināties.

▶ Lai nepieļautu trauku mašīnas bojājumus, lietojiet trauku mašīnu tikai tad, ja tā ir pievienota pie pilnībā atgaisota cauruļvadu tīkla.

▶ Ūdensvada savienojuma plastmasas korpusā atrodas elektriskais vārsts. Korpusu nedrīkst gremdēt šķidrumā.

▶ Ūdens padeves šļūtenē atrodas zem sprieguma esoši vadi. Tāpēc šļūteni nedrīkst saīsināt.

▶ Iebūvētā ūdensdrošības sistēma droši pasargā no ūdens noplūdes izraisīta kaitējuma, ja ir izpildīti šādi nosacījumi:

- pareizi veikta iekārtas uzstādīšana un pievienošana;
- bojājumu konstatēšanas gadījumā veikts iekārtas remonts vai no-mainītas tās daļas;
- ilgākas prombūtnes (piemēram, atvaļinājuma) laikā ir aizvērts ūdenskrāns.

Ūdensdrošības sistēma darbojas arī tad, ja trauku mašīna ir izslēgta. Taču trauku mašīnu nedrīkst atvienot no elektrotīkla.

▶ Ūdens pieslēguma spiedienam ir jābūt no 50 līdz 1000 kPa.

▶ Bojāta trauku mašīna var apdraudēt jūsu drošību! Ja trauku mašīna ir bojāta, nekavējoties pārtrauciet tās lietošanu un vērsieties pie tās piegādātāja vai klientu apkalpošanas dienestā, lai veiktu remontu.

▶ Ja trauku mašīna netiek remontēta uzņēmuma “Miele” pilnvarotā klientu apkalpošanas dienestā, tās garantija tiek anulēta.

- ▶ Bojātās detaļas ir ieteicams nomainīt ar oriģinālajām rezerves daļām. Pareizi iebūvējot oriģinālās rezerves daļas, “Miele” garantē pilnīgu drošības prasību izpildi un garantijas saistības paliek spēkā.
- ▶ Uzstādīšanas un apkopes, kā arī remonta darbu laikā trauku mašīnai ir jābūt atvienotai no elektrotīkla (trauku mašīna ir jāizslēdz, pēc tam ir jāatvieno kontaktdakša no kontaktlīdzes).
- ▶ Bojātu tīkla barošanas kabeli drīkst nomainīt tikai ar īpašu tāda paša veida tīkla barošanas kabeli (var iegādāties “Miele” Klientu apkalpošanas dienestā). Drošības apsvērumu dēļ kabeļa nomaiņu drīkst veikt tikai “Miele” pilnvarots speciālists vai “Miele” Klientu apkalpošanas dienests.

Pareiza uzstādīšana

- ▶ Trauku mašīnas uzstādīšana un pieslēgšana ir jāveic atbilstoši montāžas shēmai.



- ▶ Pirms uzstādīšanas un uzstādīšanas laikā ievērojiet piesardzību. Atsevišķas metāliskās detaļas var radīt savainojumus / iegriezumus. Valkājiet aizsargcimdus.
- ▶ Lai nodrošinātu nevainojamu trauku mašīnas darbību, tā ir jānovieto horizontāli.
- ▶ Lai nodrošinātu stabilitāti, iebūvējamās un integrējamās trauku mašīnas drīkst uzstādīt tikai zem vienkāršas darba virsmas, kas ir saistīta kopā ar blakus esošajiem skapīšiem.
- ▶ Trauku mašīnai blakus skapīti esošajai izlietnei ir jābūt pilnībā hermētiskai. Hermētiskums ir regulāri jāpārbauda, lai nepieļautu trauku mašīnas bojājumus.
- ▶ Trauku mašīnas uzstādīšana augstā skapī ir pieļaujama, tikai veicot papildu drošības pasākumus. Lai droši uzstādītu augstā skapī, izmantojiet montāžas komplektu uzstādīšanai skapī un ievērojiet pievienoto montāžas shēmu. Pretējā gadījumā pastāv skapja apgāšanās risks!

Drošības norādījumi un brīdinājumi

► Durvju atsperēm ir jābūt noregulētām vienmērīgi abās pusēs. Tās ir noregulētas pareizi, ja pusatvērtas durvis (aptuveni 45° leņķī) paliek šādā stāvoklī arī pēc to atlaišanas. Turklāt durvis nedrīkst bez pretestības krist lejup.

Iekārtu drīkst darbināt tikai tad, ja durvju atsperes ir noregulētas pareizi.

Ja durvis nav iespējams pareizi noregulēt, vērsieties “Miele” Klientu apkalpošanas dienestā.

Maksimālais priekšējā paneļa svars, ko var izlīdzināt ar rūpnīcā iebūvētajām durvju atsperēm, ir 10–12 kg (atkarībā no modeļa).

Pareiza izmantošana

► Mazgāšanas tvertnē nedrīkst nonākt šķīdinātāji. Tie rada eksplozijas draudus.

► Mazgāšanas līdzekļi var izraisīt ādas, acu, deguna, mutes un rīkles ķīmiskos apdegumus. Nepieļaujiet saskari ar mazgāšanas līdzekli. Neieelpojiet pulverveida mazgāšanas līdzekļus. Nenorijiet mazgāšanas līdzekļus. Ja nejauši ieelpojat vai norijat mazgāšanas līdzekli, nekavējoties vērsieties pie ārsta.

► Neatstājiet trauku mašīnas durvis atvērtas, ja tas nav nepieciešams. Pie atvērtām trauku mašīnas durvīm var gūt savainojumus vai paklupt.

► Nekāpiet uz atvērtām iekārtas durvīm un nesēdieties uz tām. Trauku mašīna var apgāzties. Tādējādi varat savainoties vai sabojāt trauku mašīnu.

► Pēc programmas izpildes trauki var būt ļoti karsti. Tāpēc pēc iekārtas izslēgšanas atstājiet traukus trauku mašīnā, līdz tie ir pietiekami atdzisuši un droši satverami.

► Lietojiet tikai tirdzniecībā pieejamos mazgāšanas un skalošanas līdzekļus, kas ir paredzēti mājsaimniecību trauku mašīnām. Nelietojiet līdzekļus, kas ir paredzēti trauku mazgāšanai ar rokām.

Drošības norādījumi un brīdinājumi

- ▶ Neizmantojiet profesionālos vai rūpnieciskos mazgāšanas līdzekļus. Tie var radīt materiālu bojājumus un izraisīt spēcīgas ķīmiskās reakcijas (piemēram, radīt sprādzienbīstamas gāzes).
- ▶ Neiepildiet mazgāšanas līdzekļus (arī šķīdros) skalošanas līdzekļa nodaļījumā. Mazgāšanas līdzekļi var sabojāt skalošanas līdzekļa nodaļījumu.
- ▶ Neiepildiet mazgāšanas līdzekļus (arī šķīdros) “AutoDos” nodaļījumā (atkarībā no modeļa). Birstoši mazgāšanas līdzekļi bojā “AutoDos” sistēmu.
- ▶ Neiepildiet mazgāšanas līdzekļus (arī šķīdros) sāls nodaļījumā. Mazgāšanas līdzekļi bojā ūdens mīkstināšanas ierīci.
- ▶ Lietojiet tikai īpašu un pēc iespējas rupjgraudainu reģenerācijas sāli vai citu tīru, iztvaicētu sāli. Citu veidu sāļi var būt ūdenī nešķīstošas sastāvdaļas, kas izraisa ūdens mīkstināšanas ierīces darbības traucējumus.
- ▶ Ja trauku mašīnai (atkarībā no modeļa) ir galda piederumu grozs, drošības apsvērumu dēļ nažus un dakšiņas ievietojiet tajā ar smailajiem un asajiem galiem uz leju. Augšup vērsti nažu asmeņi un dakšiņu zari var izraisīt traumas. Tomēr galda piederumi tiek labāk nomazgāti un nožāvēti, ja tie galda piederumu grozā ir ievietoti ar spalēm uz leju.
- ▶ Nemazgājiet karstumneizturīgus plastmasas izstrādājumus, piemēram, vienreizējās lietošanas traukus vai galda piederumus. Šie priekšmeti augstā temperatūrā var deformēties.
- ▶ Izmantojot taimera funkciju (atkarībā no modeļa), mazgāšanas līdzekļa nodaļījumam ir jābūt sausam. Ja nepieciešams, izslaukiet mazgāšanas līdzekļa nodaļījumu. Mitrā mazgāšanas līdzekļa nodaļījumā mazgāšanas līdzeklis salīp un var netikt pilnībā izskalots.
- ▶ Informāciju par trauku mašīnas ietilpību skatiet nodaļā “Tehniskie dati”.

Drošības norādījumi un brīdinājumi

Piederumi un rezerves daļas

- ▶ Izmantojiet tikai oriģinālos “Miele” piederumus. Ja iekārtā ir uzstādītas vai iebūvētas nepiederīgas daļas, garantijas un / vai iespējamās ražotāja atbildības saistības attiecībā uz izstrādājumu tiek anulētas.
- ▶ “Miele” garantē funkcijas nodrošinošo rezerves daļu piegādi līdz 15 gadiem, bet vismaz 10 gadus pēc jūsu trauku mašīnas sērijas ražošanas pārtraukšanas.

Transportēšana

- ▶ Trauku mašīnas bojājumi var apdraudēt jūsu drošību. Pārbaudiet, vai trauku mašīnai nav redzamu bojājumu, kas ir radušies transportēšanas laikā. Nekad nelietojiet bojātu trauku mašīnu.
- ▶ Transportējiet trauku mašīnu tikai vertikālā stāvoklī, lai tajā atlikušais ūdens nevarētu ieplūst elektroiekārtā un izraisīt tās bojājumus.
- ▶ Pirms transportēšanas iztukšojiet trauku mašīnu un nostipriniet visas kustīgās detaļas, piemēram, grozus, šļūtenes un tīkla barošanas kabeļus.

Norādījumi par lietošanas instrukciju

Šī lietošanas instrukcija attiecas uz vairākiem dažādu augstumu trauku mašīnu modeļiem.

Šiem trauku mašīnu modeļiem ir šādi apzīmējumi:


parasts = 80,5 cm augsta trauku mašīna (iebūvējama iekārta) vai

84,5 cm augsta trauku mašīna (savrupā iekārta);

XXL = 84,5 cm augsta trauku mašīna (iebūvējama iekārta).

Norādījumi par izkārtojumu

Brīdinājumi

 Šādi apzīmēti norādījumi satur informāciju, kas attiecas uz drošību. Tie brīdina par iespējamu kaitējumu personām un iespējamiem materiāliem zaudējumiem.

Rūpīgi izlasiet brīdinājumus un ievērojiet tajos sniegtos rīcības ieteikumus un izturēšanās nosacījumus.

Norādījumi

Norādījumos ir sniegta informācija, kas ir īpaši jāievēro.

Tie ir apzīmēti ar platu apmali.

Papildinformācija un piezīmes

Papildinformācija un piezīmes ir apzīmētas ar šauru apmali.

Rīcības norādes

Trauku mašīnas vadība ir atspoguļota ar apzīmētām rīcības norādēm. Tās secīgi paskaidro darbību norisi.

Katru rīcības norādi ievada melns kvadrāts.

Piemērs:

■ izvēlieties vēlamo iestatījumu un apstipriniet to, nospiežot taustiņu "OK".

Displejs

Trauku mašīnas displejā redzamā informācija ir attēlota īpašā rakstā, kas ir veidots atbilstoši displeja rakstam.

Piemērs:

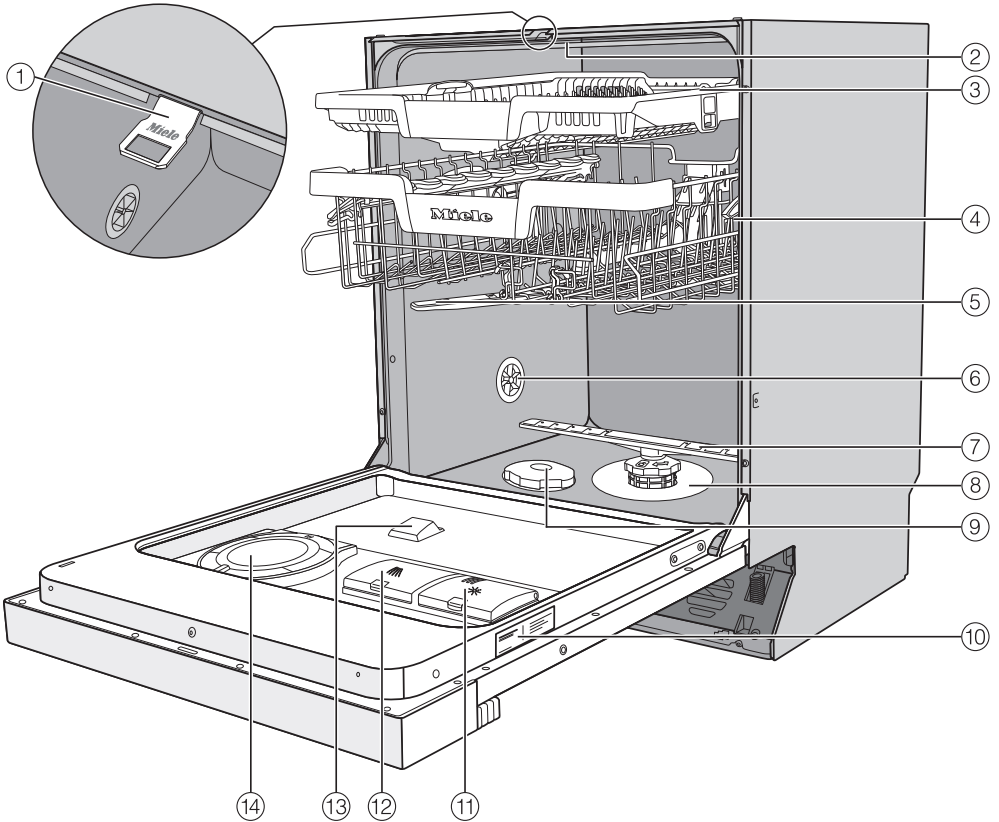
ja displejā tiek parādīts paziņojums "Bitte Tür schließen" ...

Piegādes komplektācija

Piegādes komplektācijā ir iekļauta:

- Trauku mašīna
- Trauku mašīnas lietošanas instrukcija
- Trauku mašīnas uzstādīšanas montāžas plāns
- Dažādi montāžas piederumi trauku mašīnas uzstādīšanai (skatiet montāžas plānu)
- Reģenerēšanas sāls iepildīšanas pilnve
- Iespējami papildu iespaidmateriāli un pielikumi

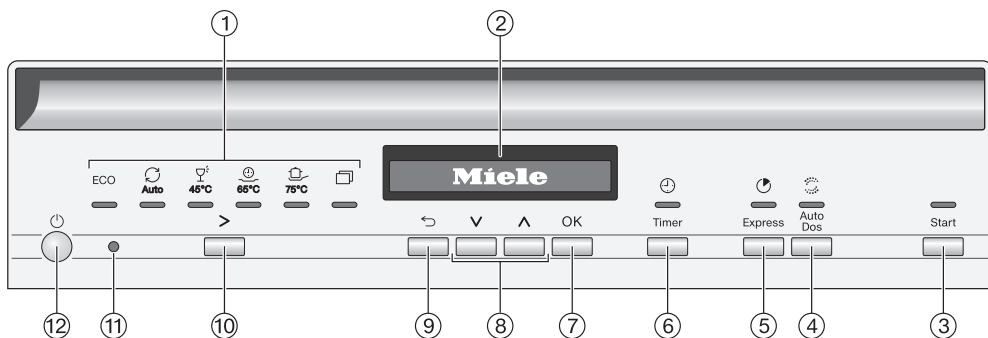
Iekārtas pārskats



- ① Durvju aizslēga vadotne
- ② Augšējais smidzinātājspārns
- ③ 3D “MultiFlex” galdā piederumu atvilktnē (atkarībā no modeļa)
- ④ Augšējais grozs (atkarībā no modeļa)
- ⑤ Vidējais smidzinātājspārns
- ⑥ Ventilācijas vārsts
- ⑦ Apakšējais smidzinātājspārns
- ⑧ Sietu komplekts
- ⑨ Sāls tvertne
- ⑩ Identifikācijas datu plāksnīte
- ⑪ Skalošanas līdzekļa nodalījums
- ⑫ Mazgāšanas līdzekļa nodalījums
- ⑬ “AutoDos” mazgāšanas līdzekļa izvadsvads
- ⑭ “AutoDos” (automātiska mazgāšanas līdzekļa dozēšana)

Iekārtas apraksts

Vadības panelis



① Programmas izvēle

- ECO = ECO
- Auto = "Auto" 45–65 °C
- 45 °C = "Saudzīgi" 45 °C
- 65 °C = "QuickPowerWash" 65 °C
- 75 °C = "Intensīvi" 75 °C
- ☐ = citas programmas / iestatījumi

② Displejs

Papildinformācija nodaļas "Iekārtas apraksts" sadaļā "Displeja darbība".

③ Taustiņš "Start" ar kontroles rādījumu

Izvēlētās programmas palaišanai.

④ Taustiņš "AutoDos"

Automātiskās mazgāšanas līdzekļa dozēšanas ieslēgšanai / izslēgšanai.

⑤ Taustiņš "Express"

Programmas norises laika saīsināšanai.

⑥ Taustiņš "Timer"

Programmas palaišana ar atliktu sākuma laiku.

⑦ Taustiņš "OK"

Uzrādīto izvēlnes punktu un vērtību apstiprināšanai. Ziņojumu apstiprināšanai.

⑧ Taustiņi ∨∧

Programmas izvēle
Uzrādīto vērtību iestatīšanai.
Pāršķiršanai uz citām izvēlnes lappusēm.

⑨ Taustiņš "Zurück"

Lai pārietu uz iepriekšējo izvēlnes līmeni vai atceltu iepriekš iestatītās vērtības.

⑩ Programmas izvēles taustiņš >

Programmas izvēlei.

⑪ Optiskā pieslēgvietā


Klientu apkalpošanas dienesta vajadzībām.

⑫ Taustiņš "Ein / Aus"

Trauku mašīnas ieslēgšanai un izslēgšanai.


Displeja darbības princips

Izmantojot displeju, varat izvēlēties, vai iestatīt:



- programmu;
- taimeru;
- "Einstellungen" .

Displejā var tikt parādīta šāda informācija:

- programmas fāze;
- paredzamais laiks līdz programmas beigām;
- elektroenerģijas un ūdens patēriņš ("EcoFeedback");
- iespējamie kļūdu paziņojumi un norādījumi.


Ja dažu minūšu laikā nav nospiests neviens taustiņš, trauku mašīna var izslēgties, lai taupītu elektroenerģiju. Lai trauku mašīnu atkal ieslēgtu, nospiediet taustiņu .

Nospiežot izvēles taustiņu "OK", var apstiprināt paziņojumus vai iestatījumus un pāriet uz nākamo izvēlni vai citu izvēlnes līmeni.

Zem  "weitere Programme/Einstellungen" displeja labajā pusē atrodas ritjosla . Šeit atrodas vēl citas izvēles iespējas. Šīs izvēles iespējas var apskatīt ar taustiņiem \vee/\wedge .

Izvēlnē "Iestatījumi" var pielāgot trauku mašīnas vadību atbilstoši mainīgiem apstākļiem (skat. nodaļu "Iestatījumi").

Pašlaik iestatīto izvēli norāda ķeksītis .

Ja vēlaties iziet no apakšizvēlnes, nospiediet skārientaustiņu  "Atpakaļ".

Ja vairākas sekundes netiek nospiests neviens taustiņš, displejs pārslēdzas atpakaļ uz iepriekšējo izvēlnes līmeni. Ja nepieciešams, iestatījumi ir jāievada no jauna.

Jūsu ieguldījums vides aizsardzībā

Iepakojuma utilizācija

Iepakojums kalpo pārvietošanai un pašsargā iekārtu no bojājumiem pārvadāšanas laikā. Iepakojuma materiāli ir izraudzīti, ņemot vērā vides aizsardzības un materiālu utilizācijas prasības, tāpēc tos kopumā var atkārtoti pārstrādāt.

Iepakojuma atkārtota iekļaušana materiālu apritē ļauj taupīt izejvielas. Atkarībā no materiāla izmantojiet īpašas izejvielu krātuves un nodošanas iespējas. Transportēšanas iepakojumu pieņem Miele specializētais tirgotājs.

Nolietotās iekārtas utilizācija

Elektriskās un elektroniskās ierīces bieži satur vērtīgus materiālus. Tās satur arī noteiktas vielas, maisījumus un detaļas, kas bija nepieciešamas to darbībai un drošībai. Ja šie materiāli nokļūst sadzīves atkritumos vai ar tiem rīkojas neatbilstoši, tie var kaitēt cilvēku veselībai un videi. Tāpēc nekādā gadījumā nepieļaujiet nolietotās iekārtas nokļūšanu sadzīves atkritumos.



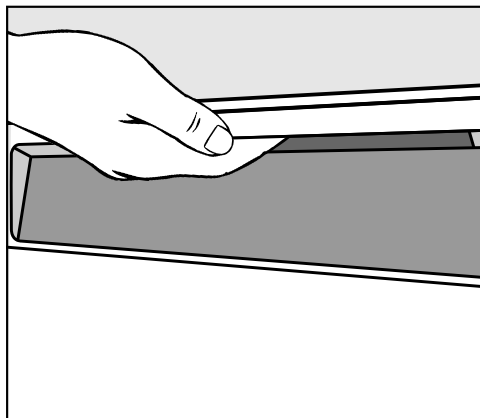
Nododiet to utilizācijai vietējās pašvaldības, specializētā tirgotāja vai Miele ierīkotajā oficiālajā elektrisko un elektronisko ierīču bezmaksas savākšanas un pieņemšanas punktā. Saskaņā ar likumu jūs atbildat par iespējamo personas datu dzēšanu no utilizācijai paredzētās likvidējamās iekārtas. Atbilstoši likumdošanas aktiem jūsu pienākums ir izņemt nolietotās baterijas un akumulatorus, kas nav nedalāmi savienoti ar iekārtu, kā arī lampas, kuras ir iespējams izņemt, nebojājot tās. Nododiet šīs detaļas atbilstošā savākšanas vietā, kur tās var nodot bez atlīdzības. Lūdzu, nodrošiniet, lai likvidējamā iekārta līdz aiztransportēšanas brīdim tiktu uzglabāta bērniem nepieejamā vietā.

Katrai trauku mašīnai rūpnīcā tiek veikta darbības pārbaude. Nelielais ūdens daudzums trauku mašīnā ir palicis no šīs pārbaudes, nevis norāda, ka iekārta jau ir lietota.

Durvju atvēršana

Dažās programmās durvis automātiski mazliet paveras, lai tiktu uzlabota žāvēšana.

Šo funkciju var arī izslēgt (skat. nodaļas "Iestatījumu izvēlne" sadaļu "Automātiskā durvju atvēršana").



- Lai atvērtu iekārtas durvis, satveriet tās aiz iedobē esošā roktura un palvelciet.
- Izvelciet durvis pilnībā no bloķēšanas sistēmas.

Beidzoties programmai ar ieslēgtu automātisko durvju atvēršanu, durvju fiksators tiek iebīdīts atpakaļ.

Neturiet durvju fiksatoru iebīdīšanās laikā, lai neradītu mehānisku bojājumu.

Ja durvis tiek atvērtas iekārtas darbības laikā, mazgāšana tiek automātiski pārtraukta.

⚠ Applaucēšanās risks ar karstu ūdeni.

Darbības laikā ūdens trauku mašīnā var būt karsts.

Tāpēc ievērojiet vislielāko piesardzību, ja durvis ir jāatver mazgāšanas laikā.

⚠ Savainošanās risks ar automātiski atveramām durvīm.

Beidzoties programmai, durvis var atvērties automātiski.

Durvju vēršanās zonā nedrīkst atrasties šķēršļi.

Ekspluatācijas sākšana

Durvju aizvēršana

- Iebīdīet trauku grozus.
- Piespiediet durvis, līdz aizslēgs tiek fiksēts.



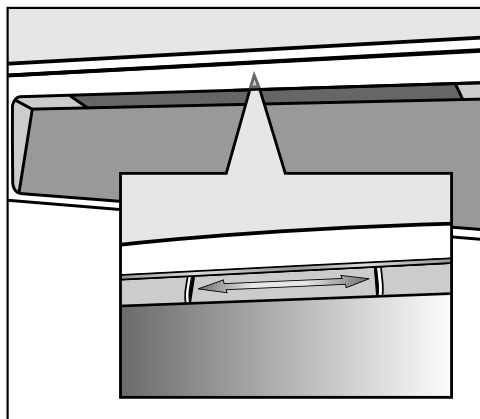
Iespiešanas risks, aizverot durvis.

Aizverot durvis, var iespiest pirkstus.

Nelieciet pirkstus durvju vēršanās zonā.

Bloķēšanas aktivēšana

Ja nav nepieciešams, lai bērni varētu atvērt trauku mašīnas durvis, nobloķējiet tās ar bērnu drošībai paredzēto bloķēšanas sistēmu. Tādā gadījumā durvis var atvērt tikai ar lielu piepūli.



- Lai bloķētu durvis, pabīdīet pa labi aizbīdņi, kas atrodas zem roktura iedobes.
- Lai durvis atbloķētu, pabīdīet aizbīdņi pa kreisi.

“Miele@home”

Trauku mašīna ir aprīkota ar integrētu WLAN moduli.

Lai to izmantotu, ir nepieciešams:

- bezvadu lokālais tīkls (WLAN);
- mobilā lietotne “Miele”;
- “Miele” lietotāja konts. Lietotāja kontu var izveidot, izmantojot “Miele” programmu.

“Miele” lietotne sniegs jums norādījumus, kā izveidot savienojumu starp trauku mašīnu un mājas bezvadu lokālo tīklu.

Pēc trauku mašīnas iekļaušanas savā bezvadu lokālajā tīklā, izmantojot lietotni, var veikt šādas darbības:

- vadīt trauku mašīnu attālināti;
- iegūt informāciju par trauku mašīnas darba stāvokli;
- iegūt norādījumus par trauku mašīnas programmu norisi.

Iekļaujot trauku mašīnu bezvadu lokālajā tīklā, paaugstinās elektroenerģijas patēriņš, pat ja trauku mašīna ir izslēgta.

Pārliecinieties, ka trauku mašīnas uzstādīšanas vietā ir pietiekami spēcīgs jūsu WLAN tīkla signāls.

Bezvadu lokālā tīkla savienojuma pieejamība

Bezvadu lokālā tīkla savienojumam ir kopīgs frekvences diapazons ar citām ierīcēm (piem., mikroviļņu krāsnīm, tālvadības rotaļlietām). Tādēļ var rasties īslaicīgi vai nepārtraukti savienojuma traucējumi. Traucējumu dēļ var nebūt iespējams pastāvīgi nodrošināt piedāvātās funkcijas.

Miele@home pieejamība

Miele lietotnes izmantošana ir atkarīga no Miele@home pakalpojuma pieejamības jūsu valstī.

Miele@home pakalpojums nav pieejams katrā valstī.

Informāciju par pieejamību var iegūt tīmekļvietnē www.miele.com.

Miele lietotne


Miele lietotni var bez maksas lejupielādēt *Apple App Store*[®] vai *Google Play Store*[™].



Ekspluatācijas sākšana

Pamatiestatījumi

Trauku mašīnas ieslēgšana

- Ieslēdziet trauku mašīnu, nospiežot taustiņu .

Ieslēdzot trauku mašīnu, tiek parādīts sveiciens ekrānā.

Displeja darbības apraksts ir sniegts nodaļas "Iekārtas apraksts" sadaļā "Displeja darbība".

Valodas iestatīšana

Displejs automātiski pārslēdzas uz valodas iestatīšanu.

- Izvēlieties vēlamo valodu ar taustiņiem \vee/\wedge , ja nepieciešams, arī valsti, un apstipriniet to ar "OK".

Papildinformāciju par valodas iestatīšanu skatiet nodaļas "Iestatījumi" sadaļā "Valoda".

Pašreiz iestatīto valodu norāda ķeksītis \checkmark .

"Miele@home" ierīkošana

Displejā tiek parādīts paziņojums "M@h einrichten".

- Ja vēlaties "Miele@home" ierīkot tieši, apstipriniet to ar "OK".

Norāde: Ja vēlaties atlikt ierīkošanu uz vēlāku laiku, izvēlieties opciju "Überspringen" un apstipriniet, nospiežot "OK".

Ir divas iespējas, kā pieslēgt trauku mašīnu WLAN tīklam.

- Izvēlieties nepieciešamo pieslēguma metodi un apstipriniet izvēli, nospiežot "OK".

1. "Per App verbinden"
2. "Per WPS verbinden"

Displejs un "Miele" programma sniegs jums norādījumus turpmāko darbību veikšanai.

Papildinformāciju par "Miele@home" skatiet nodaļas "Iestatījumi" sadaļā "Miele@home".

Ūdens cietības iestatīšana

Displejs pārslēdzas uz ūdens cietības pakāpes iestatījumu.

- Ieprogrammējiet trauku mašīnu uz precīzu ūdens cietības pakāpi jūsu mājās.
- Ja nepieciešams, precīzu informāciju par izmantojamā ūdens cietību jūsu mājās varat iegūt vietējā ūdensapgādes uzņēmumā.
- Ja ūdens cietība ir mainīga (piemēram, 10–15 °dH), vienmēr ir jāiestata lielākā vērtība (šajā gadījumā 15 °dH).

Ja zināsiet ūdens cietības vērtību, tas atvieglos klientu apkalpošanas dienesta darbu, ja būs nepieciešama tā palīdzība.

Tāpēc, lūdzu, ierakstiet ūdens cietības vērtību šeit:

_____ °dH.

Rūpnīcā ieprogrammētā ūdens cietība ir 14 °dH.

- Iestatiet ūdens cietību jūsu mājās un apstipriniet ar "OK".

Papildinformāciju par ūdens cietības iestatīšanu skatiet nodaļas "Iestatījumi" sadaļā "Ūdens cietība".

"AutoDos" aktivēšana


Displejs pārslēdzas uz automātiskās mazgāšanas līdzekļa dozēšanas iestatījumiem (skatiet nodaļas "Mazgāšanas līdzekļi" sadaļu "Automātiska mazgāšanas līdzekļa dozēšana / "AutoDos"").

Arī tad, ja nevēlaties izmantot automātisko mazgāšanas līdzekļa dozēšanu, pirms pirmās programmas palaišanas no "PowerDisk" nodaļuma ir jāizņem transporta drošinātājs (skatiet nodaļas "Mazgāšanas līdzekļi" sadaļu "AutoDos" aktivēšana").

Varat aktivēt automātisko mazgāšanas līdzekļa dozēšanu.

Ja nevēlaties izmantot automātisko mazgāšanas līdzekļa dozēšanu, mazgāšanas līdzekli var manuāli dozēt mazgāšanas līdzekļa nodaļumā (skatiet nodaļas "Mazgāšanas līdzekļi" sadaļu "Manuāla mazgāšanas līdzekļa dozēšana").

- Atlasiet nepieciešamo iestatījumu un apstipriniet ar "OK".

Šis iestatījums attiecas uz visām programmām un to jebkurā laikā ir iespējams labot ar taustiņu  "AutoDos".

Ekspluatācijas sākšana

Pēc tam tiek parādīti norādījumi.

Pēc šo norādījumu apstiprināšanas ar “OK” var tikt parādīti abi trūkuma rādījumi ☞ “Salz einfüllen” un ✱ “Klarspüler einfüllen”.

- Ja nepieciešams, iepildiet sāli un skalošanas līdzekli (skatiet nodaļas “Ekspluatācijas sākšana” sadaļu “Reģenerācijas sāls” un “Skalošanas līdzeklis”).

- Apstipriniet paziņojumus ar “OK”.

Displejā īsu brīdi tiek parādīta izvēlētā programma un izgaismojas izvēlētās programmas indikators.

Tad, ja nepieciešams, dažas sekundes tiek parādīts izvēlētās programmas prognozētais elektroenerģijas un ūdens patēriņš.

Pēc tam displejs pārslēdzas uz izvēlētās programmas paredzamā ilguma rādījumu.

Reģenerācijas sāls

Lai nodrošinātu labu mazgāšanas rezultātu, trauku mašīnai ir nepieciešams mīksts ūdens (ar zemu kalcija saturu). Ja ūdens ir ciets, uz traukiem un mazgāšanas tvertnes sienām nogulsņējas balts aplikums.

Tāpēc ūdens, kura cietība pārsniedz 5 °dH, ir jāmīkstina. Tas automātiski notiek iebūvētajā ūdens mīkstināšanas iekārtā. Mīkstināšanas iekārta ir paredzēta ūdenim, kura cietība nepārsniedz 70 °dH.


Lai saglabātu ūdens mīkstināšanas iekārtas darbību, mīkstinātājs ir regulāri jāreģenerē. Šī reģenerācija tiek veikta katrā devītajā programmas ciklā. Sākoties attiecīgajai nākamajai programmai, šim procesam papildus ir nepieciešami 4,4 l ūdens, elektroenerģijas patēriņš palielinās par 0,015 kWh un programmas izpilde paildzinās par apmēram 3 minūtēm.

Šie dati attiecas tikai uz programmu "ECO", ja ūdens cietība ir 14 °dH. Citās programmās un ar citu ūdens cietības līmeni reģenerācijas biežums atšķiras.

Lai veiktu reģenerāciju, mīkstināšanas iekārtai ir nepieciešams reģenerācijas sāls.


Lietojot kombinētos mazgāšanas līdzekļus, atkarībā no ūdens cietības (< 21 °dH) no sāls lietošanas var atteikties (skatiet nodaļas "Mazgāšanas līdzekļi" sadaļu "Mazgāšanas līdzekļu veidi").

Ja pastāvīgi lietojat ūdeni, kura cietība ir **zemāka nekā 5 °dH**, sāls nav jāiepilda. Sāls deficīta rādījums izslēdzas automātiski pēc attiecīgās ūdens cietības iestatīšanas (skatiet nodaļas "Iestatījumi" sadaļu "Ūdens cietība").

 Mazgāšanas līdzekļu radīti ūdens mīkstināšanas iekārtas bojājumi.

Mazgāšanas līdzekļi bojā ūdens mīkstināšanas iekārtu.

Neiepildiet mazgāšanas līdzekļus (arī šķidros) sāls nodalījumā.

 Nepiemērota sāls radīti bojājumi. Dažu veidu sāļi var būt ūdenī nešķīstošas sastāvdaļas, kas izraisa ūdens mīkstināšanas iekārtas darbības traucējumus.

Lietojiet tikai īpašu, pēc iespējas rupjgraudainu reģenerācijas sāli vai citu tīru, iztvaicētu sāli.

Ja ilgstoši lietojat daudzfunkcionālos mazgāšanas līdzekļus un jūs traucē deficīta rādījumu ieslēgšanās, abus deficīta rādījumus var izslēgt (skatiet nodaļas "Iestatījumi" sadaļu "Deficīta rādījumi").

Ja vairs neizmantojat daudzfunkcionālo mazgāšanas līdzekli, uzpildiet sāli un skalošanas līdzekli. Ja nepieciešams, atkal ieslēdziet deficīta rādījumus.


Ekspluatācijas sākšana

Sāls iepildīšana

Pirms pirmās sāls iepildīšanas reizes sāls nodalījumā jāielej aptuveni 2 l ūdens, lai sāls izšķīstu.

Pēc ekspluatācijas sākšanas sāls nodalījumā vienmēr ir pietiekoši daudz ūdens.

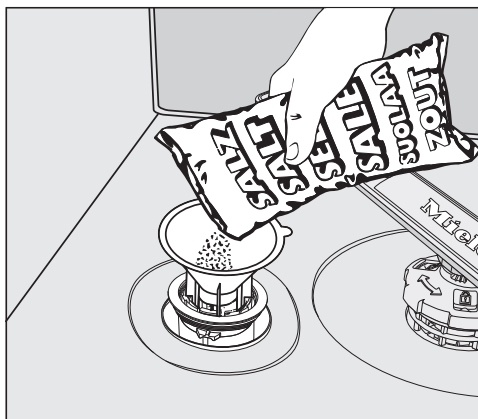
- Izņemiet apakšējo grozu no trauku mašīnas un atveriet sāls nodalījuma vāku.



 Sāls palieku radīts korozijas risks.

Ikreiz, atverot sāls nodalījuma vāku, no sāls nodalījuma izplūst ūdens vai sāls šķīdums. Izplūdušās sāls paliekas var izraisīt tvertnes un mazgājamo trauku koroziju.


Tāpēc atveriet sāls nodalījumu, tikai lai iepildītu sāli.

- Vispirms ielejiet sāls nodalījumā aptuveni 2 l ūdens.



- Uzlieciet uz sāls nodalījuma piltuvi un ieberiet tajā tādu daudzumu sāls, lai nodalījums būtu pilns. Atkarībā no sāls veida nodalījuma tilpums ir līdz 2 kilogramiem.
- Notīriet sāls paliekas no uzpildes zonas. Stingri ieskrūvējiet sāls nodalījuma vāku.
- Uzreiz pēc katras sāls iepildīšanas reizes ir jāizpilda programma  65 °C "QuickPowerWash" ar opciju  "Express" bez traukiem, lai izšķīdinātu un izsūknētu nobirušā sāls paliekas.

Sāls papildināšana



- Tiklīdz tiek parādīts trūkuma rādījums  "Salz einfüllen", pēc programmas beigām iepildiet sāli.
- Apstipriniet ar "OK".

Sāls trūkuma rādījums nodziest.



Sāls šķīduma radīts korozijas risks.

Izplūdušais sāls šķīdums var izraisīt tvertnes un mazgājamo priekšmetu koroziju.

Uzreiz pēc katras sāls iepildīšanas reizes ir jāizpilda programma  65 °C "QuickPowerWash" ar opciju  "Express" bez mazgājamajiem priekšmetiem. Tādējādi iespējams izplūdušais sāls šķīdums tiek atšķaidīts un pēc tam izsūknēts.

Ja vēl nav sasniegta pietiekami augsta sāls koncentrācija, sāls trūkuma rādījums joprojām var būt redzams arī pēc sāls iepildīšanas. Tādā gadījumā vēlreiz apstipriniet, nospiežot "OK".


Sāls trūkuma rādījums tiek izslēgts, ja trauku mašīnai ieprogrammētā ūdens cietība ir mazāka nekā 5 °dH.

Ekspluatācijas sākšana

Skalošanas līdzeklis

Skalošanas līdzeklis ir nepieciešams, lai žāvēšanas laikā ūdens plēvītes veidā notecētu no traukiem un tie pēc skalošanas ātrāk nožūtu.

Skalošanas līdzekli iepilda skalošanas līdzekļa nodalījumā un tas tiek automātiski dozēts iestatītajā daudzumā.

 Skalošanai vai mazgāšanai ar rokām paredzēto līdzekļu radīti bojājumi.

Skalošanai un mazgāšanai ar rokām paredzētie līdzekļi bojā skalošanas līdzekļa nodalījumu.

Iepildiet tikai sadzīves trauku mašīnām paredzētu skalošanas līdzekli.

Alternatīvi var izmantot 10% citronskābes šķīdumu. Trauki būs mitrāki un plankumaināki nekā lietojot skalošanas līdzekli.

 Skābju izraisīti bojājumi.

Augstas koncentrācijas skābes var bojāt trauku mašīnu.

Nekādā gadījumā neizmantojiet augstākas koncentrācijas citronskābi.

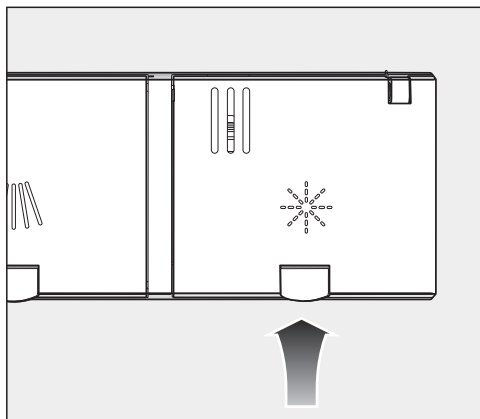
Ja vienmēr izmantojat tikai daudzfunkcionālos trauku mazgāšanas līdzekļus, skalošanas līdzeklis nav jāiepilda.


Tomēr vislabāko mazgāšanas un žāvēšanas rezultātu var sasniegt, lietojot mazgāšanas līdzekli kopā ar atsevišķu sāls un skalošanas līdzekļa dozēšanu.

Ja ilgstoši lietojat daudzfunkcionālos mazgāšanas līdzekļus un jūs traucē sāls un skalošanas līdzekļa trūkuma rādījumu ieslēgšanās, abus šos trūkuma rādījumus var izslēgt (skatiet nodaļas “Iestatījumi” sadaļu “Trūkuma rādījumi”).

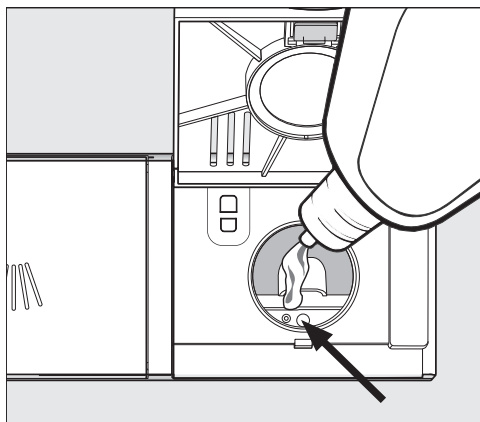
Ja vairs neizmantojat daudzfunkcionālu mazgāšanas līdzekli, uzpildiet sāli un skalošanas līdzekli. Ja nepieciešams, atkal ieslēdziet trūkuma rādījumus.

Skalošanas līdzekļa iepildīšana



- Paceliet dzeltenu taustiņu pie skalošanas līdzekļa nodalījuma  vāka.

Vāks atveras.




- Iepildiet tikai tik daudz skalošanas līdzekļa, līdz līmeņa indikators (bulta), durvīm esot horizontāli atvērtā stāvoklī, iekrāsojas tumša.

Skalošanas līdzekļa nodalījuma tilpums ir aptuveni 110 ml.

- Aizveriet nodalījuma vāciņu tā, lai tas tiktu cieši fiksēts, pretējā gadījumā trauku skalošanas laikā skalošanas līdzekļa nodalījumā iekļūs ūdens.
- Ja skalošanas līdzeklis iepildīšanas laikā ir pārlījis pāri nodalījuma malām, tas ir jānoslauka, lai nepieļautu pārmērīgu putu veidošanos nākamās programmas laikā.

Lai panāktu vislabāko mazgāšanas rezultātu, var pielāgot skalošanas līdzekļa daudzumu (skat. nodaļas “Iestatījumi” sadaļu “Skalošanas līdzeklis”).

Skalošanas līdzekļa papildināšana

Ja tiek parādīts trūkuma rādījums  “Klarspüler einfüllen”, skalošanas līdzeklis ir atlicis vēl 2–3 mazgāšanas cikliem.

- Laikus iepildiet skalošanas līdzekli.
- Apstipriniet ar “OK”.


Paziņojums par skalošanas līdzekļa trūkumu nodziest.


Iestatījumi

Izvēlnē “Iestatījumi” var pielāgot trauku mašīnas vadību atbilstoši mainīgiem apstākļiem.

Iestatījumus jebkurā laikā var mainīt.

Iestatījumu izvēlnes atvēršana

■ Ja trauku mašīna ir izslēgta, ieslēdziet to, nospiežot taustiņu .

■ Ar programmas izvēles taustiņu $>$ atlasiet opciju  “weitere Programme / Einstellungen”.

Displejā tiek parādīta pirmā no citām mazgāšanas programmām.


■ Ar taustiņiem \vee/\wedge atlasiet izvēlnes pozīciju “Einstellungen ” un apstipriniet ar “OK”.

Displejā tiek parādīts iestatījumu izvēlnes pirmais punkts.

Papildinformācija par displeja darbību ir sniegta nodaļas “Iekārtas apraksts” sadaļā “Displeja darbība”.

Iestatījumu maiņa

■ Ar taustiņiem \vee/\wedge atlasiet izvēlnes pozīciju, kuru vēlaties mainīt, un apstipriniet ar “OK”.

Izvēlētais iestatījums apakšizvēlnē ir atzīmēts ar ķeksīti .

■ Ar taustiņiem \vee/\wedge atlasiet nepieciešamo iestatījumu un apstipriniet ar “OK”.

■ Ja vēlaties iziet no apakšizvēlnes, nospiediet skārientaustiņu \leftarrow “Atpakaļ”.

Displejs tiek pārslēgts uz nākamo izvēlnes līmeni.


Iestatīšanas pabeigšana



■ Nospiediet taustiņu \rightarrow .

Displejs tiek pārslēgts uz izvēlni .

“Sprache”

Displejā var tikt parādītas dažādas valodas.

Apakšizvēlnē “Sprache ” varat mainīt norādīto valodu un, ja nepieciešams, valsti.

Karodziņš aiz vārda “Sprache ” palīdz atrast nepieciešamo valodu, ja iestatītā valoda nav saprotama. Tādā gadījumā atlasiet izvēlnes pozīciju, aiz kuras ir redzams karodziņš, tik ilgi, līdz tiek parādīta apakšizvēlne “Sprache .

“Wasserhärte”

Trauku mašīna ir aprīkota ar ūdens mīkstināšanas ierīci.

- Ieprogramējiet trauku mašīnu uz precīzu ūdens cietības pakāpi jūsu mājās.
- Ja nepieciešams, precīzu informāciju par izmantojamā ūdens cietību jūsu mājās varat iegūt vietējā ūdensapgādes uzņēmumā.
- Ja ūdens cietība ir mainīga (piemēram, 10–15 °dH), vienmēr ir jāiestata lielākā vērtība (šajā gadījumā 15 °dH).

Ja ūdens cietība jūsu mājās ir zināma citā mērvienībā nekā d, šo vērtību ir iespējams pārrēķināt šādi:
 $1 \text{ °dH} = 0,18 \text{ mmol/l} = 1,78 \text{ °fH}$

Ūdens cietības iestatīšana

- Iestatiet ūdens cietību jūsu mājās un apstipriniet ar “OK”.

Iestatījumi

“AutoDos” (automātiska mazgāšanas līdzekļa dozēšana)

Automātiskā mazgāšanas līdzekļa dozēšana automātiski pielāgo mazgāšanas līdzekļa daudzumu izvēlētajai programmai. Programmā “Auto 45–65 °C” tas notiek atkarībā no trauku netīrības pakāpes.

Ja vēlaties paildzināt “PowerDisk” kalpošanas laiku, varat samazināt dozēšanas daudzumu. Tas, iespējams, var samazināt programmas mazgāšanas veikspēju.

Ja vēlaties uzlabot mazgāšanas veikspēju, varat paaugstināt dozēšanas daudzumu. Tas saīsina “PowerDisk” kalpošanas laiku.

“Dosiermenge” iestatīšana

Lai nodrošinātu vislabāko skalošanas rezultātu, varat pielāgot “PowerDisk” dozēšanas daudzumu.

- Atlasiet izvēlnes pozīciju “Dosiermenge” un apstipriniet ar “OK”.
- Atlasiet nepieciešamo iestatījumu un apstipriniet ar “OK”.

“Klarspüler”

Lai nodrošinātu vislabāko skalošanas rezultātu, varat pielāgot skalošanas līdzekļa devu.

Dozēšanas daudzumu var iestatīt pakāpju diapazonā no 0 līdz 6.

Rūpnīcas iestatījumos ir noregulēts uz 3 ml.

Dozētais skalošanas līdzekļa daudzums programmas veikto automātisko pielāgojumu dēļ faktiski var būt lielāks nekā iestatītā vērtība.

Ja uz traukiem pēc mazgāšanas ir traipi:

- iestatiet lielāku skalošanas līdzekļa daudzumu.

Ja uz nomazgātajiem traukiem ir pienaini plankumi un svītras:

- iestatiet mazāku skalošanas līdzekļa daudzumu.

“Miele@home”

Trauku mašīna ir aprīkota ar integrētu WLAN moduli.

Jūsu trauku mašīnu ir iespējams pieslēgt jūsu bezvadu lokālajam tīklam. Tas paaugstina elektroenerģijas patēriņu arī tad, ja trauku mašīna ir izslēgta.

Izvēlnēm “Iestatījumi” un “Iestatījumi, “Miele@home” tiek pievienoti papildu izvēlnes punkti.

Pārliecinieties, ka trauku mašīnas uzstādīšanas vietā ir pietiekami spēcīgs jūsu WLAN tīkla signāls.

Ir vairākas iespējas, kā pieslēgt trauku mašīnu WLAN tīklam.

“Per App verbinden”

Lietotni “Miele” var bez maksas lejupielādēt “Apple App Store®” vai “Google Play Store™”.



- Atlasiet izvēlnes pozīciju “Per App verbinden” un apstipriniet ar “OK”.
- Izpildiet lietotnē parādītos norādījumus lietotājiem.

Pēc trauku mašīnas iekļaušanas savā bezvadu lokālajā tīklā, izmantojot lietotni, var veikt šādas darbības:

- vadīt trauku mašīnu attālināti;
- iegūt informāciju par trauku mašīnas darba stāvokli;
- iegūt norādījumus par trauku mašīnas programmu norisi;
- ierīkot “Miele@home” tīklu ar citām “Miele” mājsaimniecības ierīcēm, kurām ir iespējota bezvadu lokālā tīkla (WLAN) funkcija.

Iestatījumi

“Per WPS verbinden”

Alternatīvi pieslēgumam tīklam, izmantojot “Miele” lietotni, varat pieslēgt savu trauku mašīnu bezvadu lokālajam tīklam, arī izmantojot “WPS” (“WiFi Protected Setup”).

Jūsu bezvadu lokālā tīkla maršrutētājam ir jāatbalsta “WPS” (“WiFi Protected Setup”) opcija.

- Apstipriniet paziņojumu “Taste WPS betāti.” ar “OK”.
- Divu minūšu laikā aktivējiet savā maršrutētājā “WPS” funkciju.
- Ja savienojums ir sekmīgi izveidots, apstipriniet paziņojumu ar “OK”.

Ja savienojumu neizdodas izveidot, iespējams, “WPS” opcija maršrutētājā nav aktivēta pietiekami ātri. Atkārtojiet iepriekš minētās darbības.

“Deaktivieren”

Ja nevēlaties izmantot savas trauku mašīnas WLAN moduli, to var izslēgt.

- Atlasiet izvēlnes pozīciju “Deaktivieren” un apstipriniet ar “OK”.

Izvēlnē “Miele@home Deaktivieren” vietā tiek rādīts izvēlnes punkts “Aktivieren”.

“Aktivieren”

Ja vēlaties pieslēgt jūsu trauku mašīnu pie jūsu WLAN tīkla, ieslēdziet WLAN moduli.

- Atlasiet izvēlnes pozīciju “Aktivieren” un apstipriniet ar “OK”.

Izvēlnē Miele@home “Aktivieren” vietā tiek rādīts izvēlnes punkts “Deaktivieren”.

“Verbindungsstatus” parādīšana

Ja vēlaties, varat apskatīt jūsu trauku mašīnas aktuālo pieslēguma statusu.

- Atlasiet izvēlnes pozīciju “Verbindungsstatus” un apstipriniet ar “OK”.
- Nospiežot taustiņus $\vee \wedge$, ir iespējams secīgi aplūkot bezvadu lokālā tīkla signāla stiprumu, jūsu maršrutētāja nosaukumu un attiecīgo IP adresi.
- Apstipriniet paziņojumus ar “OK”.

“Neu einrichten”

Šis izvēlnes punkts tiek parādīts tikai tad, ja jūsu trauku mašīna jau ir bijusi pieslēgta pie jūsu bezvadu lokālā tīkla.

“Per App verbinden”

- Atlasiet izvēlnes pozīciju “Per App verbinden” un apstipriniet ar “OK”.
- Izpildiet lietotnē parādītos norādījumus lietotājiem.

“Per WPS verbinden”

- Atlasiet izvēlnes pozīciju “Per WPS verbinden” un apstipriniet ar “OK”.
- Izpildiet displejā redzamos norādījumus.

“Zurücksetzen”

Šī izvēlnes pozīcija tiek parādīta tikai tad, ja jūsu trauku mašīna jau ir bijusi pieslēgta pie jūsu WLAN bezvadu lokālā tīkla.

Visus WLAN bezvadu lokālā tīkla moduļa iestatījumus šajā izvēlnes pozīcijā ir iespējams atiestatīt uz rūpnīcas iestatījumiem.

Atiestatiet tīkla konfigurācijas iestatījumus, ja trauku mašīnu utilizējat, pārdojat vai uzsākat ekspluatēt lietotu trauku mašīnu. Tikai tā var nodrošināt, ka tiek dzēsti visi jūsu personīgie dati un iepriekšējais īpašnieks vairs nevar piekļūt trauku mašīnai.

- Atlasiet izvēlnes pozīciju “Zurücksetzen” un apstipriniet ar “OK”.

Iestatījumi

Fernsteuerung

Šis izvēlnes punkts tiek parādīts tikai tad, ja jūsu trauku mašīna jau ir pieslēgta pie jūsu bezvadu lokālā tīkla (skatiet nodaļas "Iestatījumi" sadaļu "Miele@home")

Ja ir ieslēgta opcija "Fernsteuerung", izvēlnē "weitere Programme / Einstellungen" tiek parādīts izvēlnes punkts "MobileStart".

Ja opciju "Fernsteuerung" vēlaties izslēgt uz ilgu laiku, to var iestatīt šajā izvēlnes punktā. Tad izvēlnes punkts "MobileStart" vairs netiek parādīts.

Arī tad, ja opcija "Fernsteuerung" ir izslēgta, ar "Miele" lietotni var apskatīt iekārtas informāciju. Tomēr nav iespējams uzsākt programmu vai veikt iestatījumus.

"RemoteUpdate"

Izvēlnes pozīcija "RemoteUpdate" tiek rādīta tikai tad un to var izvēlēties, ja ir izpildīti "Miele@home" izmantošanas nosacījumi (skat. nodaļas "Iestatījumi" sadaļu "Miele@home").

Izmantojot "RemoteUpdate" funkciju, var atjaunināt trauku mašīnas programmatūru. Ja jūsu trauku mašīnai ir pieejams jauninājums, tas jūsu trauku mašīnā tiek lejupielādēts automātiski. Jauninājuma uzstādīšana nenotiek automātiski, tas jums ir jāpalaiž manuāli.

Neinstalējot jauninājumu, jūs savu trauku mašīnu varat izmantot kā parasti. "Miele" tomēr iesaka instalēt jauninājumus.

Ieslēgšana / izslēgšana

"RemoteUpdate" ir ieslēgta rūpnīcā. Pieejams jauninājums tiek automātiski lejupielādēts un tā uzstādīšana ir jāpalaiž manuāli.

Izslēdziet "RemoteUpdate", ja nevēlaties, lai jauninājumi tiktu lejupielādēti automātiski.

“RemoteUpdate” atjaunināšana

Informācija par “RemoteUpdate” saturu un apjomu tiek sniegta “Miele” lietotnē.

Ja ir pieejams jauninājums, jūsu trauku mašīnas displejā tiek parādīts attiecīgs ziņojums.

Jauninājumu varat instalēt uzreiz vai atlikt uz vēlāku laiku. Instalēšanas dialogs tiek parādīts katru reizi, ieslēdzot trauku mašīnu.

Ja nevēlaties instalēt jauninājumu, izslēdziet “RemoteUpdate”.

Jauninājuma uzstādīšana var ilgt vairākas minūtes.

Saistībā ar “RemoteUpdate” atjaunināšanu ir jāievēro šādi nosacījumi:

- ja nav saņemts ziņojums, jauninājums nav pieejams;
- instalētu jauninājumu nav iespējams atinstalēt;
- neizslēdziet trauku mašīnu jauninājuma instalēšanas laikā. Pretējā gadījumā jauninājums tiks pārtraukts un netiks instalēts.
- Dažus programmatūras atjauninājumus var veikt tikai “Miele” Klientu atbalsta dienests.

“Verbrauch” (“EcoFeedback”)

Varat iestatīt, ka tiek parādīta izvēlētās programmas elektroenerģijas un ūdens patēriņa prognoze. Pirms programmas sākuma tiek parādīta patēriņa prognoze un faktiskais patēriņš pēc programmas beigām.

Šajā izvēlnē varat apskatīt arī kopējo visu jau notikušo jūsu trauku mašīnas mazgāšanas ciklu elektroenerģijas un ūdens patēriņu (skat. nodaļas “Videi draudzīga trauku mazgāšana” sadaļu “EcoFeedback patēriņa rādījumi”).

“Verbrauch” parādīšana

- Atlasiet izvēlnes pozīciju “Verbrauchs-anzeige” un apstipriniet ar “OK”.
- Atlasiet nepieciešamo iestatījumu un apstipriniet ar “OK”.

“Gesamtverbrauch” parādīšana

- Atlasiet izvēlnes pozīciju “Gesamtverbrauch” un apstipriniet ar “OK”.
- Izmantojot taustiņus \vee/\wedge , var apskatīt “Energie” un “Wasser” vērtības.

Kopējā patēriņa vērtību ir iespējams atiestatīt uz 0.

- Atlasiet izvēlnes pozīciju “Zurücksetzen” un apstipriniet ar “OK”.
- Atlasiet izvēlnes pozīciju “Ja” un apstipriniet ar “OK”.
- Apstipriniet paziņojumu ar taustiņu “OK”.

Dati tiek atiestatīti uz 0.

Iestatījumi

“Display-Helligkeit”

Displeja spilgtumu ir iespējams iestatīt septiņos līmeņos.

“Mangelanzeigen”

Ja ilgstoši lietojat daudzfunkcionālos mazgāšanas līdzekļus vai automātisko mazgāšanas līdzekļa dozēšanu ar “Miele PowerDisk” (ja ir pieejama) un jūs traucē beigšanās indikatora ieslēgšanās, abu šo indikatoru ieslēgšanu var atcelt.

Ja vairs neizmantojat daudzfunkcionālu mazgāšanas līdzekli, uzpildiet sāli un skalošanas līdzekli. Atkal ieslēdziet beigšanās indikatoru.

“AutoOpen”

Dažās programmās durvis automātiski mazliet pavēras, lai tiktu uzlabota žāvēšana.

Šo funkciju var arī izslēgt.

 Ūdens tvaika radīti bojājumi.

Ūdens tvaiks var bojāt neizturīgas darba virsmas malas, ja pēc programmas beigām tiek atvērtas iekārtas durvis un ventilators pārtrauc darboties.

Ja automātiskā durvju atvēršanās ir izslēgta, bet tomēr vēlaties pēc programmas beigām durvis atvērt, atveriet tās pilnībā.

“Extra sauber”

Šo funkciju varat izvēlēties, lai paaugstinātu programmu tīrīšanas veiktspēju.

Aktivējot šo funkciju, paildzinās programmas izpildes laiks un paaugstinās mazgāšanas temperatūra. Ūdens un elektroenerģijas patēriņš var palielināties.

Ja šī funkcija ir ieslēgta, tā attiecas uz visām programmām tik ilgi, līdz tā tiek atkal izslēgta (izņemot programmu “ECO”).

“Extra trocken”

Šo funkciju varat izvēlēties, lai paaugstinātu programmu žāvēšanas jaudu.

Aktivējot šo funkciju, paildzinās programmas izpildes laiks un paaugstinās skalošanas temperatūra. Var palielināties elektroenerģijas patēriņš.

Ja šī funkcija ir ieslēgta, tā attiecas uz visām programmām tik ilgi, līdz tā tiek atkal izslēgta (izņemot programmu “ECO”).

“2. Zwischenspülen”

Šo funkciju varat izvēlēties, lai ar otro starpskalošanu paaugstinātu programmu mazgāšanas veiktspēju.

Aktivējot šo funkciju, var pieaugt ūdens patēriņš.

Ja šī funkcija ir ieslēgta, tā attiecas uz visām programmām tik ilgi, līdz tā tiek atkal izslēgta (izņemot programmu “ECO”).

“Hygienezyklus”

Ja pārsvarā tiek izmantotas programmas ar zemām mazgāšanas temperatūrām (< 50 °C), pastāv risks, ka mazgāšanas tvertnē veidosies baktērijas un nepatīkams aromāts (skatiet nodaļas “Tīrīšana un kopšana” sadaļu “Higiēnas cikls”).

Ja šī funkcija ir ieslēgta, pēc vairākkārtējas programmu izmantošanas ar zemu temperatūru tiek parādīts ziņojums, kas iesaka izmantot programmu ar augstu temperatūru.

Iestatījumi

“Softwareversion”

Ja ir jāsazinās ar klientu apkalpošanas dienestu, varat apskatīt informāciju par savas trauku mašīnas elektronikas programmatūru.

“Händler”

Tikai specializētiem tirgotājiem!

Trauku mašīna ir aprīkota ar demonstrācijas režīmu tirdzniecības mērķiem.

“Werkeinstellungen”

Visus trauku mašīnas iestatījumus ir iespējams atiestatīt uz rūpnīcas iestatījumiem.

WLAN moduļa (ja ir pieejams) iestatījumi ir jāatiestata atsevišķi (skatīt nodaļas “Iestatījumi” sadaļu “Miele@home”).

- Atlasiet “Zurücksetzen” un apstipriniet ar “OK”.

Uz sakaru moduli attiecināmās autortiesības un licences

Sakaru moduļa apkalpošanai un vadībai Miele izmanto savu vai ārējo izstrādātāju programmatūru, uz kuru neattiecas tā saucamie atvērtā pirmkoda licences nosacījumi. Šī programmatūra / programmatūras komponenti ir aizsargāta(-i) ar autortiesībām. Ir jāievēro Miele un trešo personu autortiesību pilnvaras.

Turklāt šajā sakaru modulī tiek izmantoti programmatūras komponenti, kas sašķaņā ar atvērtā pirmkoda licences nosacījumiem ir nododami tālāk. Izmanto to atvērtā pirmkoda komponentu sarakstu kopā ar atbilstošajām autortiesību atzīmēm, visu attiecīgo licenču nosacījumu kopijām, kā arī, ja nepieciešams, citu informāciju varat iegūt uz vietas katrai IP adresei tīmekļa pārlūkprogrammā (<http://<ip adrese>/Licences>). Tur norādītie atvērtā pirmkoda licenču nosacījumu atbildības un apliecinājumu noteikumi ir piemērojami tikai attiecībā uz konkrēto tiesību turētāju.

Ekonomiska mazgāšana

Šī trauku mašīna patērē ļoti maz ūdens un elektroenerģijas.

Varat palīdzēt ietaupīt, ja ievērosiet turpmāk izklāstītos ieteikumus.

- Mazgāšana ar mašīnu parasti patērē mazāk ūdens un elektroenerģijas nekā mazgāšana ar rokām.
- Iepriekšēja skalošana tekošā ūdenī nav nepieciešama un nevajadzīgi palielina ūdens un elektroenerģijas patēriņu.
- Pilnībā izmantojiet visu trauku grozu ietilpību, vienlaikus nepārslogojot trauku mašīnu. Tad mazgāšana ir visekonomiskākā un taupa elektroenerģiju un ūdeni.
- Izvēlieties programmu, kas atbilst trauku veidam un to netīrības pakāpei (skatiet nodaļu “Programmu pārskats”).
- Energotaupīgai mazgāšanai izvēlieties programmu “ECO”. Šī programma ir pati efektīvākā attiecībā uz kombinēto enerģijas un ūdens patēriņu, mazgājot vidēji netīrus traukus.
- Ievērojiet mazgāšanas līdzekļa ražotāja sniegtos dozēšanas norādījumus.
- Ja izmantojat pulverveidīgu vai šķidru mazgāšanas līdzekli, samaziniet tā daudzumu par $\frac{1}{3}$, ja trauku grozi ir pilni tikai līdz pusei.

- Trauku mašīnu var pievienot siltā ūdens padevei. Tas ir īpaši ieteicams, ja ūdens sildīšanai tiek izmantots enerģijas patēriņa ziņā izdevīgs risinājums, piemēram, saules enerģija ar ūdens cirkulāciju. Ja ūdens tiek sildīts ar elektroenerģiju, trauku mašīnu ir ieteicams pieslēgt aukstā ūdens padevei.

Videi draudzīga trauku mazgāšana

“EcoFeedback” patēriņa dati

Ja ir iespējota opcija “Patēriņš”, jūs saņemat informāciju par trauku mašīnas elektroenerģijas un ūdens patēriņu (skat. nodaļas “Iestatījumi” sadaļu “Patēriņš”).

Displejā var tikt attēlota šāda informācija:

- patēriņa prognoze pirms programmas norises beigām;
- faktiskais patēriņš programmas norises beigās;
- kopējais trauku mašīnas patēriņš.

1. Patēriņa prognoze

Kad tiek izvēlēta programma, vispirms tiek parādīts programmas nosaukums un pēc tam uz dažām sekundēm prognozētais elektroenerģijas ⏏ un ūdens Δ patēriņš.

Patēriņa prognoze tiek attēlota kā stabilitātes grafiks. Jo vairāk stabilitātes (■■■), jo lielāks ir prognozētais elektroenerģijas vai ūdens patēriņš.

Vērtības mainās atkarībā no programmas, programmu opcijām, apkārtējās vides apstākļiem un trauku daudzuma.

Displejs tiek automātiski pārslēgts no patēriņa prognozes uz atlikušā laika rādījumu.

Patēriņa prognozes parādīšana ir ieslēgta rūpnīcā. Taču šo rādījumu ir iespējams izslēgt (skat. nodaļas “Izvēlne” sadaļu “Patēriņš”).

2. Patēriņa parādīšana

Varat izvēlēties, lai programmas izpildes beigās tiktu parādīts beigušās programmas faktiskais elektroenerģijas un ūdens patēriņš.

- Apstipriniet paziņojumu “Verbrauch (OK)” ar “OK”.

Ja pēc programmas izpildes beigām trauku mašīna tiek izslēgta, pabeigtās programmas faktiskās patēriņa vērtības tiek izdzēstas.

3. Kopējais patēriņš


Varat apskatīt kopējo visu jau notikušo jūsu trauku mašīnas mazgāšanas ciklu elektroenerģijas un ūdens patēriņu (skat. nodaļas “Iestatījumi” sadaļu “Patēriņš”).

Trauku un galda piederumu ievietošana

Vispārējie norādījumi

Noņemiet no traukiem lielākās ēdiena atliekas.

Iepriekšēja skalošana tekošā ūdenī nav nepieciešama.

 Pelnu, smilts, vaska, smērvielu vai krāsas radītie bojājumi. Šīs vielas padara trauku mašīnu netīru un tās vairs nevarēs notīrīt. Traukus, kas ir notraipīti ar šīm vielām, nemazgājiet trauku mašīnā.

Jebkuru trauku var likt trauku grozā jebkurā vietā. Tomēr, lūdzu, ievērojiet arī turpmāk minētos norādījumus.

- Trauki un galda piederumi nedrīkst atrasties cits citā un cits citu aizsegt.
- Ievietojiet traukus tā, lai tiem no visām pusēm varētu piekļūt ūdens. Tikai tādā gadījumā trauki būs tīri.
- Pārliecinieties, ka visi priekšmeti ir novietoti stabili.
- Dziļi trauki, piemēram, krūzes, glāzes, katli utt., ir jāievieto grozos ar vaļējo pusi uz leju.
- Augsti un šauri trauki, piemēram, šampanieša glāzes, ir jāievieto nevis grozu stūros, bet gan vidusdaļā. Tur mazgāšanas ūdens strūkļas tiem piekļūs labāk.
- Dziļi trauki ir jānovieto pēc iespējas slīpāk, lai veicinātu ūdens notecēšanu.
- Pārliecinieties, ka pārāk augstas vai no groza izvirzītas daļas nebloķē smidzinātājspārnu rotāciju. Lai to pārbaudītu, pagrieziet smidzinātājspārnus ar roku.

- Nodrošiniet, lai mazi priekšmeti nekristu cauri groza režģim. Tāpēc mazus priekšmetus, piemēram, vāciņus, ievietojiet galda piederumu atvilktnē vai galda piederumu grozā (atkarībā no modeļa).

Pārtikas produkti, piemēram, burkāni, tomāti vai kečups, var saturēt dabīgās krāsvielas. Ja šīs krāsvielas lielā daudzumā kopā ar traukiem nokļūst trauku mašīnā, tās var izraisīt plastmasas trauku un trauku mašīnas plastmasas daļu nokrāsošanos. Šāda nokrāsošanās neietekmē plastmasas daļu stabilitāti.

Arī sudraba galda piederumu mazgāšana var iekrāsot plastmasas detaļas.

Trauku un galda piederumu ievietošana

Trauki, kas nav piemēroti mazgāšanai trauku mašīnā:


- galda piederumi un trauki no koka vai ar koka daļām – koks tiek atsārmots un kļūst neglīts. Turklāt šajos priekšmetos izmantotā līme nav piemērota mazgāšanai trauku mašīnā. Rezultātā koka spalvi un rokturi var atdalīties;
- mākslas priekšmeti, kā arī senlaicīgas, vērtīgas vāzes vai stikla trauki ar dekoriem – šādi priekšmeti nav piemēroti mazgāšanai trauku mašīnā;
- plastmasas daļas, kas nav ražotas no karstumizturīga materiāla, – šādi izstrādājumi var deformēties;
- vara, misiņa, alvas un alumīnija priekšmeti – tie var mainīt krāsu vai kļūt matēti;
- izstrādājumi ar glazētiem dekoriem – pēc daudzkārtējas mazgāšanas tie var izbalēt;
- trauslas glāzes un kristāla izstrādājumi – pēc ilgstošas lietošanas to virsmas var zaudēt spīdumu.

Sudrabs

Nonākot saskarē ar sēru saturošiem pārtikas produktiem, sudrabs var mainīt krāsu. Sēru saturoši produkti ir, piemēram, olas dzeltenums, sīpoli, majonēze, sinepes, pākšaugi, zivis, sāļījumi un marinādes.

Sudraba izstrādājumi, kas ir pulēti ar **sudraba pulēšanas līdzekli**, pēc mazgāšanas vēl var būt mitri un plankumaini, jo ūdens uz tiem neveido plēvīti un nenotek vienmērīgi.

Norāde: Nosusiniet sudraba piederumus ar drānu.

 Kodīgus sārmus saturošu mazgāšanas līdzekļu izraisīti bojājumi. Var tikt bojāts alumīnija daļu (piem., tvaika nosūcēju tauku filtru) materiāls. Ārkārtējos gadījumos ir iespējamā spēcīgas ķīmiskās reakcijas (piem., var veidoties sprādzienbīstamas gāzes). Alumīnija izstrādājumus nedrīkst mazgāt trauku mašīnā ar kodīgiem, sārmainiem profesionālajiem vai rūpnieciskajiem mazgāšanas līdzekļiem.

Norāde: Izmantojiet mazgāšanai trauku mašīnās piemērotus traukus un galda piederumus ar norādi “Var mazgāt trauku mašīnā”.

Stikla saudzēšana

- Pēc daudzkārtējas mazgāšanas glāzes var zaudēt spīdumu. Tāpēc trauslu glāžu mazgāšanai lietojiet programmas ar zemāku temperatūru (skatiet nodaļu “Programmu pārskats”). Tādējādi mazināsies stikla apduļķošanās risks.
- Izmantojiet glāzes ar marķējumu “Piemērots mazgāšanai tauku mašīnā” vai “Var mazgāt trauku mašīnā” (piemēram, uzņēmuma “Riedel” stikla izstrādājumus).
- Izmantojiet mazgāšanas līdzekļus, kas satur īpašas stiklu saudzējošas vielas.

Trauku un galda piederumu ievietošana

Augšējais grozs

Lai pareizi ievietotu traukus un virtuves piederumus, ievērojiet nodaļas “Trauku un virtuves piederumu ievietošana” sadaļā “Ievietošanas piemēri” sniegtos norādījumus.

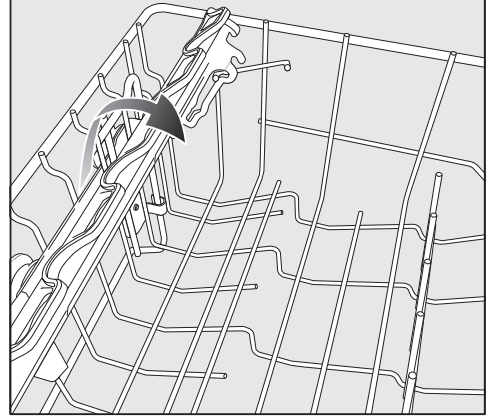
Trauku ievietošana augšējā grozā

⚠ Izplūstoša ūdens radīti bojājumi. Mazgājot bez augšējā groza, no trauku mašīnas var noplūst ūdens. Tādēļ vienmēr mazgājiet traukus ar ievietotu augšējo grozu (izņemot programmu “Ohne Oberkorb”, ja tāda ir pieejama).

- Augšējā grozā ievietojiet nelielus, vieglus un trauslus priekšmetus, piem., apakštasītes, krūzītes, glāzes un deserta trauciņus. Augšējā grozā var ievietot arī lēzenu katlu.
- Garus priekšmetus, piem., zupas kausus un maisāmās karotes, ievietojiet šķērseniski augšējā groza priekšpusē.

“FlexCare” tasišu paliktņa izmantošana

Tasītes, mazas bļodiņas un citus sekļus traukus var novietot uz “FlexCare” tasišu paliktņa. Lai stabilāk novietotu glāzes, tās var atbalstīt pret tasišu paliktņi.

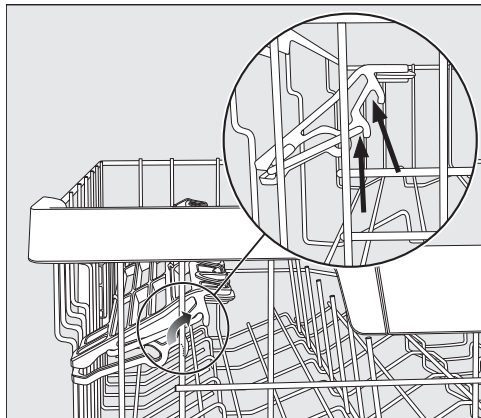


- Nolokiet tasišu paliktņi uz leju
- Lai ievietotu augstus priekšmetus, tasišu paliktņi var uzlocīt uz augšu.

Trauku un galda piederumu ievietošana

“FlexCare” tasišu paliktņa iestatīšana

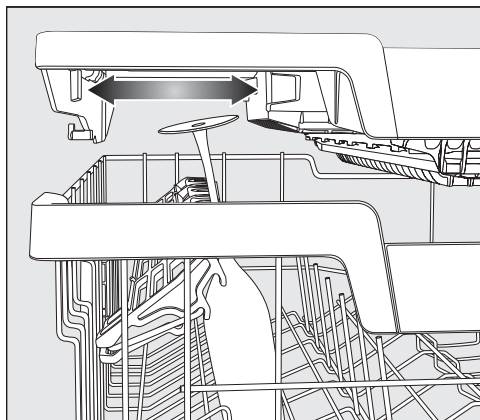
Tasišu paliktņa augstumu un dziļumu var iestatīt divos līmeņos. Tādējādi augstākus traukus ir iespējams novietot zem tasišu paliktņa un lielākus traukus novietot virs tā.



- Pavelciet tasišu paliktņi uz augšu un fiksējiet to nepieciešamajā platumā (skat. bultas).

“FlexCare” tasišu paliktņa satvērēju atveru izmantošana

Tasišu paliktņa satvērēju atveres nodrošina stabilitāti, ievietojot glāzes ar īpaši garām kājiņām.



- Nolokiet tasišu paliktņi uz leju un atbalstiet glāzes pret satvērēju atverēm.
- Ja nepieciešams, pārbīdiet kreiso “3D-MultiFlex” atvilktni, lai rastu vietu īpaši augstām glāzēm (skatiet nodaļas “Trauki” sadaļu “3D-Multi-Flex atvilktnē”).

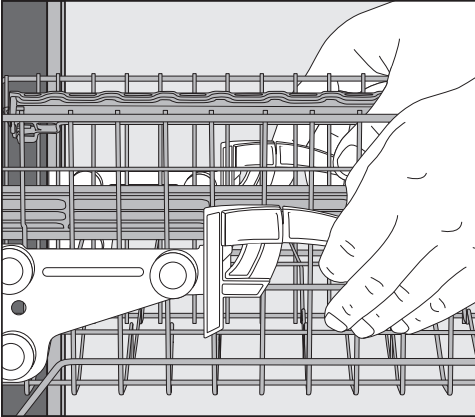
Trauku un galda piederumu ievietošana

Augšējā groza iestatīšana

Lai augšējā vai apakšējā grozā iegūtu vairāk vietas augstiem traukiem, augšējā grozu ar 2 cm soli var novietot kādā no 3 augstuma pozīcijām.

Lai uzlabotu ūdens izplūšanu no padziļinājumiem, augšējo grozu var novietot arī slīpi. Taču pārlicinieties, ka grozu var netraucēti iebīdīt mazgāšanas tvertnē.

- Izvelciet augšējo grozu.



Lai augšējo grozu novietotu augstāk:

- pavelciet grozu uz augšu, līdz tas tiek fiksēts.

Lai augšējo grozu novietotu zemāk:

- pavelciet uz augšu sviras, kas atrodas groza sānos;
- novietojiet grozu vēlamajā pozīcijā un atkal cieši fiksējiet sviras.

Iestatiet augšējo grozu tā, lai apakšējā grozā esoši augsti trauki nenobloķētu vidējo smidzinātājspārnu.

Trauku un galda piederumu ievietošana

Apakšējais grozs

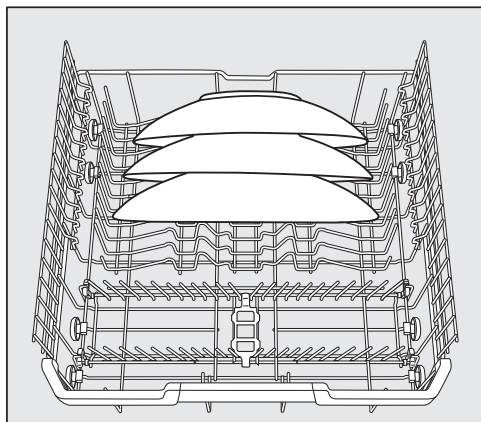
Lai pareizi ievietotu traukus un virtuves piederumus, skat. nodaļas “Trauku un virtuves piederumu ievietošana” sadaļā “Ievietošanas piemēri” sniegtos norādījumus.

Trauku ievietošana apakšējā grozā

- Apakšējā grozā ievietojiet lielus un smagus priekšmetus, piem., šķīvjus, servēšanas paplātes, katlus un bļodas. Apakšējā grozā var ievietot arī glāzes, krūzītes, mazākus šķīvjus un apakštasītes.

“MultiComfort” zonas izmantošana

Apakšējā groza aizmugurējā zona ir paredzēta krūzīšu, glāžu, šķīvju un katlu mazgāšanai.



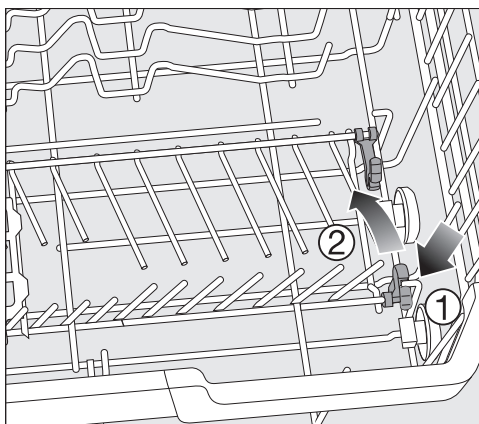
- Īpaši lielus šķīvjus ievietojiet apakšējā groza vidusdaļā.

Norāde: Ja šķīvjus novieto slīpi, ir iespējams ievietot šķīvjus ar diametru līdz 35 cm.

Stienīšu nolocīšana

Priekšējās stienīšu rindas ir paredzētas šķīvju, zupas šķīvju, paplāšu, bļodu un apakštasīšu novietošanai.

Abas labās puses stienīšu rindas var nolocīt, lai atbrīvotu vietu lielāka izmēra priekšmetiem, piemēram, katliem, pannām un bļodām.



- Nospiediet dzeltenu sviru uz leju ① un nolokiet stienīšu rindas ②.

Trauku un galda piederumu ievietošana

Galda piederumu atvilktnē / grozs (atkarībā no modeļa)

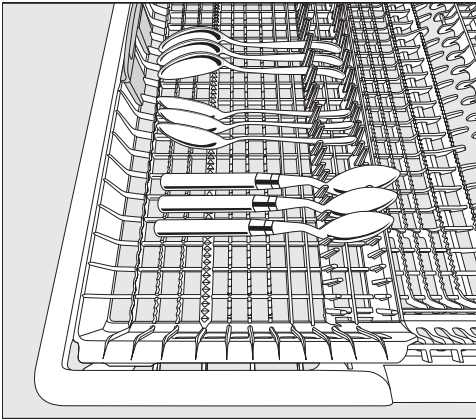
Lai pareizi ievietotu traukus un virtuves piederumus, skat. nodaļas “Trauku un virtuves piederumu ievietošana” sadaļā “Ievietošanas piemēri” sniegtos norādījumus.

- Ievietojiet galda piederumus “3D-Multiflex” atvilktnē vai galda piederumu grozā (atkarībā no modeļa).

“3D MultiFlex” atvilktnes ievietošana

Ja ievietosiet nažus, dakšiņas un karotes atsevišķos nodalījumos, pēc mazgāšanas varēsiet tos vieglāk izņemt.

Lai no karotēm pilnībā notecētu ūdens, novietojiet to augšdaļas starp zobīņiem.



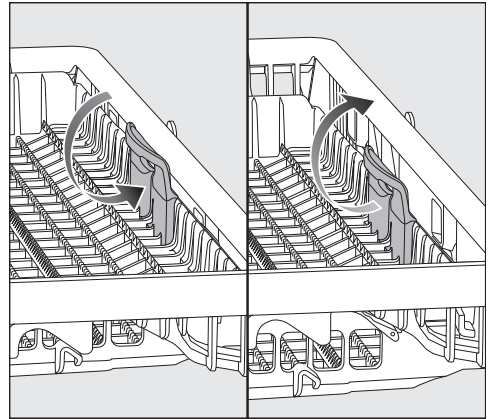
- Ja karošu kātus nevar ievietot starp stiprinājumiem, novietojiet karotes ar kātiem uz zobīņiem.

Kreisās puses ieliktni var pārbīdīt uz vienu, lai augšējā grozā varētu ievietot augstākus traukus un glāzes ar garām kājām.

Pazeminātajā centrālajā atvilktnes daļā ir iespējams ievietot lielus un garus galda piederumus.

Ievietojiet garus piederumus (piemēram, toršu lāpstīņas) tā, lai netiktu bloķēts augšējais smidzinātājspārns.

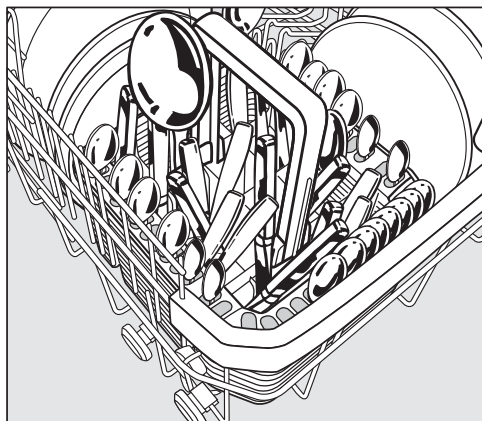
Lai labajā atvilktnes pusē atbrīvotu vairāk vietas lieliem galda piederumiem vai maziem traukiem, ir iespējams mainīt labās puses ieliktna augstumu.



- Pavelciet ieliktni aiz dzeltenās sviras uz iekšpusi un fiksējiet to kādā no abām pozīcijām.

Trauku un galda piederumu ievietošana

Galda piederumu groza izmantošana

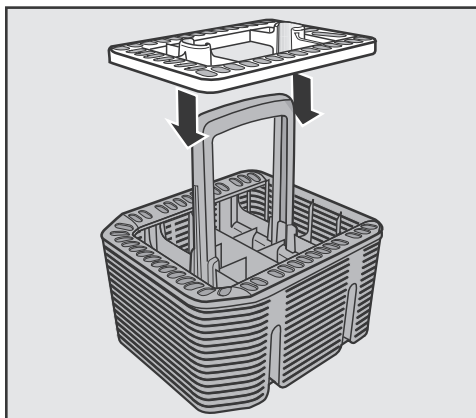


Galda piederumu grozu var novietot jebkurā vietā uz apakšējā groza priekšējo stienīšu rindām labās vai kreisās pusēs stūros.

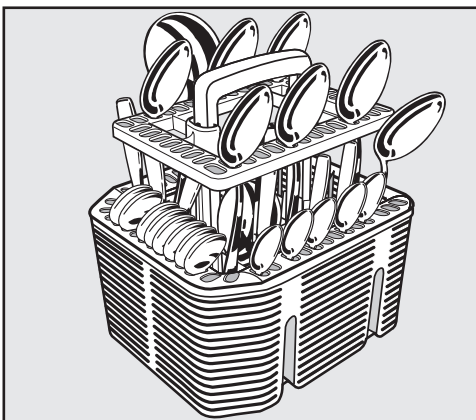
- Drošības apsvērumu dēļ nažus un dakšiņas ievietojiet nešķīrotus galda piederumu groza nodalījumos ar smailajiem un asajiem galiem uz leju. Tomēr galda piederumi tiek labāk nomazgāti un nožāvēti, ja tie galda piederumu grozā ir ievietoti ar spaljiem uz leju.
- Īsus galda piederumus ievietojiet nodalījumos, kas atrodas galda piederumu groza trijās pusēs.

Galda piederumu groza uzliktna izmantošana

Komplektā iekļautais galda piederumu groza uzliktnis ir paredzēts īpaši netīru galda piederumu mazgāšanai. Šajā uzliktnī galda piederumi tiek iekarīnāti pa vienam, tāpēc tie nevar nosegt cits citu un to virsmām labāk piekļūst mazgāšanas ūdens strūkļas.



- Ja nepieciešams, uzspraudiet uzliktni uz galda piederumu groza.



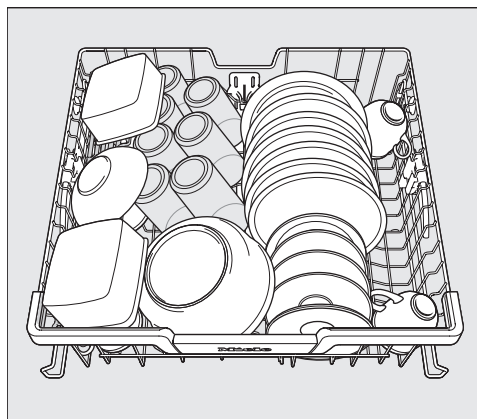
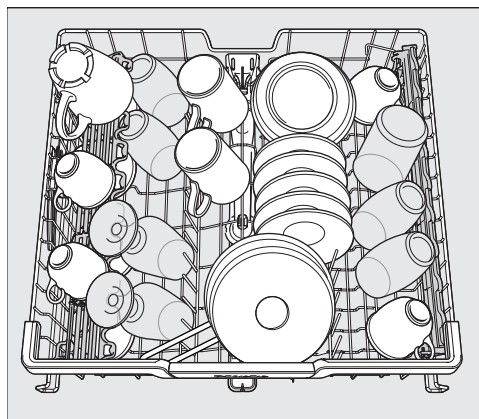
- Uzliktnī ievietojiet galda piederumus ar spaljiem uz leju.
- Izvietojiet galda piederumus vienmērīgi.

Trauku un galda piederumu ievietošana

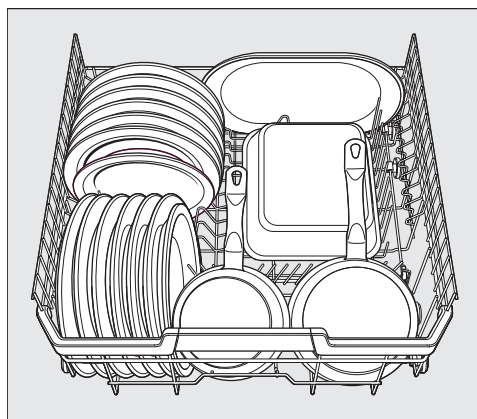
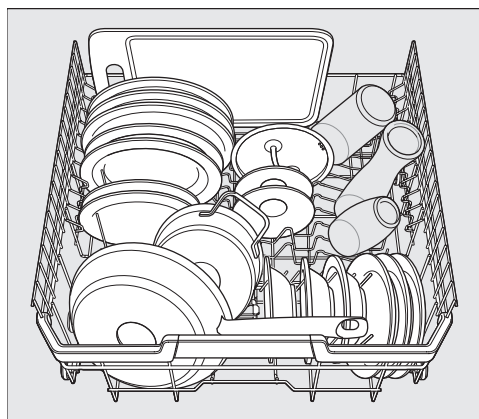
Trauku ievietošanas piemēri

Trauku mašina ar galda piederumu atvilktni

Augšējais grozs

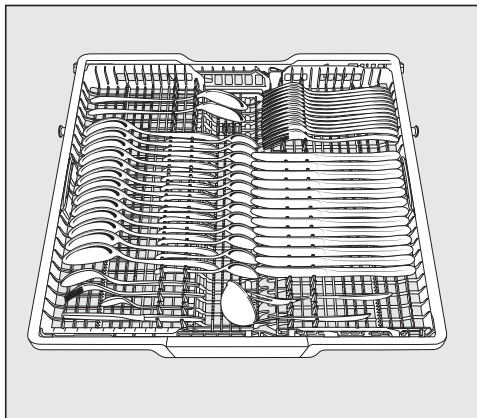
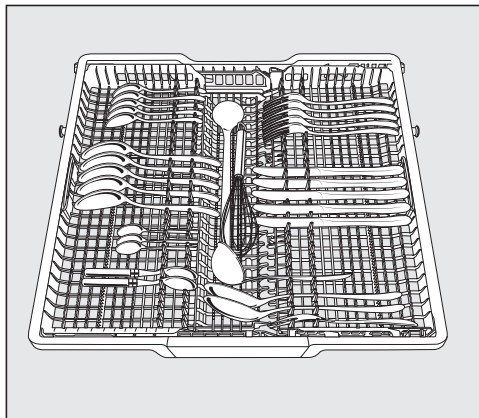


Apakšējais grozs

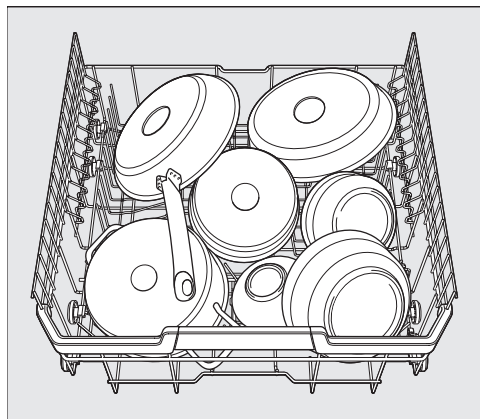


Trauku un galda piederumu ievietošana

Galda piederumu atvilktnē



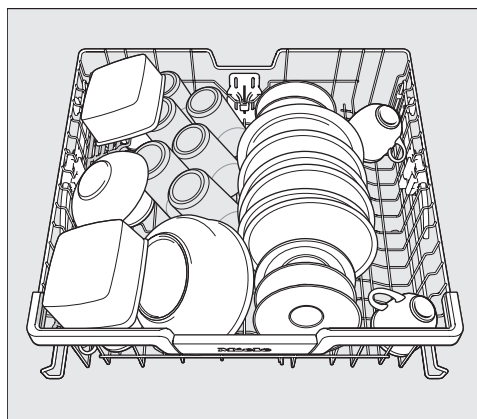
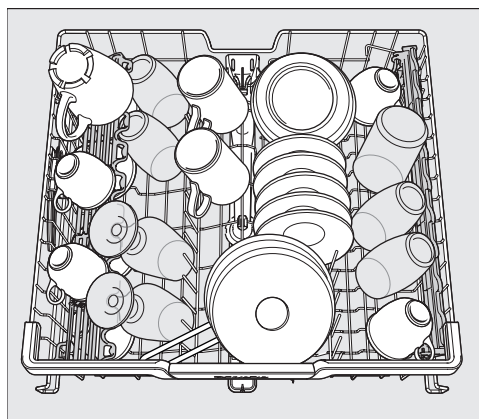
Ļoti netīri trauki



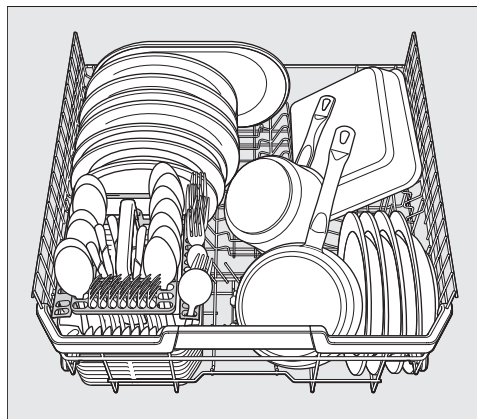
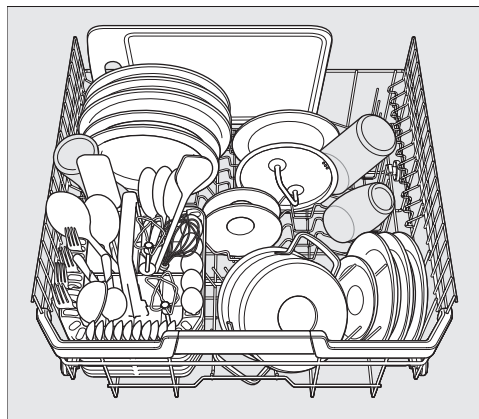
Trauku un galda piederumu ievietošana

Trauku mašīna ar galda piederumu grozu

Augšējais grozs

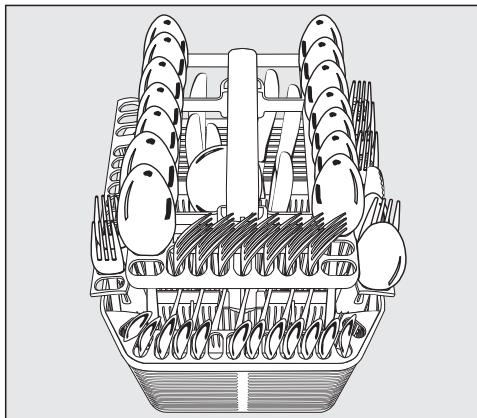
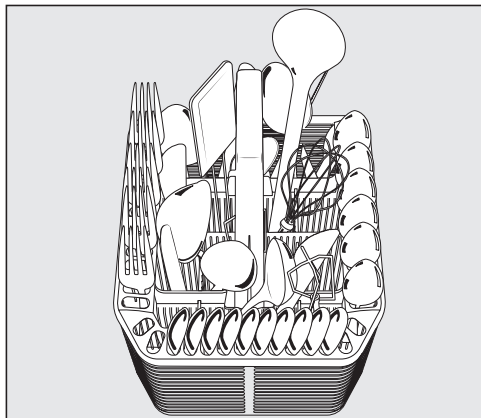


Apakšējais grozs

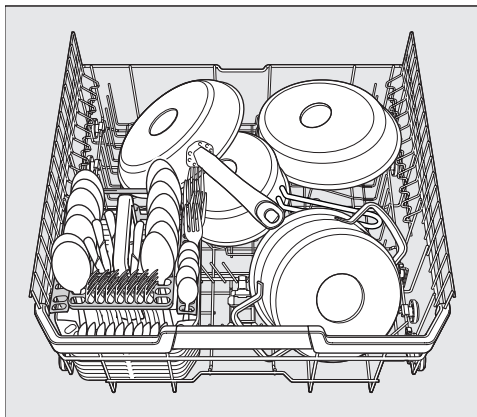


Trauku un galda piederumu ievietošana


Galda piederumu grozs



Ļoti netīri trauki



Mazgāšanas līdzekļu veidi

 Mazgāšanas līdzekļa radīti bojājumi.

Mazgāšanas līdzekļi, kas nav piemēroti mājsaimniecības trauku mašīnām, var bojāt trauku mašīnu vai traukus.

Lietojiet tikai mazgāšanas līdzekļus, kas ir paredzēti sadzīves trauku mašīnām.

Modernajos mazgāšanas līdzekļos ir daudz aktīvo vielu. Svarīgākās aktīvās vielas ir:

- komplekso savienojumu veidotājs, kas piesaista ūdens cietību veidojošo kaļķi un nepieļauj kaļķa nogulsnēšanos;
- sārmis, kas ir nepieciešami piekaltušu netīrumu izšķīdināšanai;
- enzīmi, kas veicina cietes noārdīšanos un izšķīdina olbaltumvielas;
- balinātāji uz skābekļa bāzes, kas attīra virsmas no krāsainiem traipiem (piem., tējas, kafijas vai tomātu mērces).

Tirdzniecībā galvenokārt tiek piedāvāti viegli sārmaini mazgāšanas līdzekļi ar enzīmiem un skābekļa balinātājiem.

Ir pieejami dažādi mazgāšanas līdzekļu veidi.

- Pulverveida un želejveida mazgāšanas līdzekļus var dozēt atbilstoši trauku daudzumam un netīrības pakāpei.
- Tabletēs parasti ir tāds mazgāšanas līdzekļa daudzums, kas ir pietiekams gandrīz jebkuram lietošanas veidam.

Līdztekus parastajiem mazgāšanas līdzekļiem ir pieejami daudzfunkcionāli mazgāšanas līdzekļi.


Šajos izstrādājumos ir iekļauts skalošanas līdzeklis un ūdens mīkstinātājs (sāls aizstājējs).

Izmantojiet šos daudzfunkcionālos mazgāšanas līdzekļus tikai ražotāja uz iepakojuma norādītajā ūdens cietības diapazonā.

Šo kombinēto mazgāšanas līdzekļu mazgāšanas un žāvēšanas efektivitāte ir ļoti dažāda.

Ja vēlaties nodrošināt optimālu mazgāšanas un žāvēšanas rezultātu, lietojiet parastos mazgāšanas līdzekļus kopā ar atsevišķu sāls un skalošanas līdzekļa dozēšanu.

Mazgāšanas līdzeklis

 Traumu gūšanas risks ar mazgāšanas līdzekli.

Mazgāšanas līdzekļi var izraisīt ādas, acu, deguna, mutes un rīkles ķīmiskos apdegumus.

Nepieļaujiet saskari ar mazgāšanas līdzekli.

Neieelpojiet pulverveida mazgāšanas līdzekļus. Nenorijiet mazgāšanas līdzekļus. Ja nejauši ieelpojat vai norijat mazgāšanas līdzekli, nekavējoties vērsieties pie ārsta.

Pārlicinieties, ka bērni nevar piekļūt mazgāšanas līdzekļiem. Trauku mašīnā var būt mazgāšanas līdzekļu atliekas. Tāpēc neļaujiet bērniem atrasties atvērtas trauku mašīnas tuvumā. Iepildiet mazgāšanas līdzekli tikai pirms programmas sākšanas un izmantojiet iekārtas durvju bloķēšanas funkciju (atkarībā no modeļa).

Mazgāšanas līdzekļa dozēšana

Mazgāšanas līdzekli ir iespējams dozēt divos veidos.

Automātiskās mazgāšanas līdzekļa dozēšanas laikā “AutoDos” pēc “PowerDisk” ievietošanas katrā programmas ciklā automātiski dozē nepieciešamo mazgāšanas līdzekļa daudzumu (skat. nodaļas “Mazgāšanas līdzekļi” sadaļu “Mazgāšanas līdzekļa dozēšana / AutoDos”).

Ja nevēlaties izmantot automātisko mazgāšanas līdzekļa dozēšanu, mazgāšanas līdzekli var dozēt manuāli. Manuālai dozēšanai pirms katras programmas sākšanas nepieciešamais mazgāšanas līdzekļa daudzums ir jāiepilda mazgāšanas līdzekļa nodalījumā (skat. nodaļas “Mazgāšanas līdzekļi” sadaļu “Manuāla mazgāšanas līdzekļa dozēšana”).

Automātiska mazgāšanas līdzekļa dozēšana / "AutoDos"

Pirms automātiskās mazgāšanas līdzekļa dozēšanas izmantošanas "PowerDisk" nodaļumā ir jāievieto "PowerDisk" ar mazgāšanas pulveri.

Viens "PowerDisk" atkarībā no izvēlētās programmas satur mazgāšanas līdzekli aptuveni 20 mazgāšanas reizēm.

"PowerDisk" varat iegādāties "Miele" interneta veikalā, "Miele" Klientu apkalpošanas dienestā vai "Miele" specializētajā veikalā.





Ķīmisko apdegumu risks ar mazgāšanas līdzekļu atliekām.

Mazgāšanas līdzekļi ir kodīgi. Tie var nelabvēlīgi ietekmēt veselību un radīt ādas virskārtas bojājumus. "AutoDos" kļūdainas izmantošanas vai nehermētiskuma dēļ mazgāšanas līdzekļa atliekas var izplūst uz grīdas trauku mašīnas priekšā.


Vienmēr nekavējoties notīriet mazgāšanas līdzekļa atliekas trauku mašīnas priekšā.

"AutoDos" aktivēšana

- Ieslēdziet trauku mašīnu, nospiežot taustiņu .
- Pirms pirmās iekārtas izmantošanas reizes izņemiet transporta drošinātāju no "PowerDisk" nodaļuma un utilizējiet to pienācīgā veidā.
- Ievietojiet "PowerDisk" (skatiet nodaļas "Automātiskā mazgāšanas līdzekļa dozēšana / "AutoDos"" sadaļu "PowerDisk" ievietošana").

 "AutoDos" funkcija tiek aktivēta automātiski.

Displejā tiek parādīts paziņojums "AutoDos aktiviert".

Šis iestatījums attiecas uz visām programmām un to jebkurā laikā var labot ar taustiņu  "AutoDos".

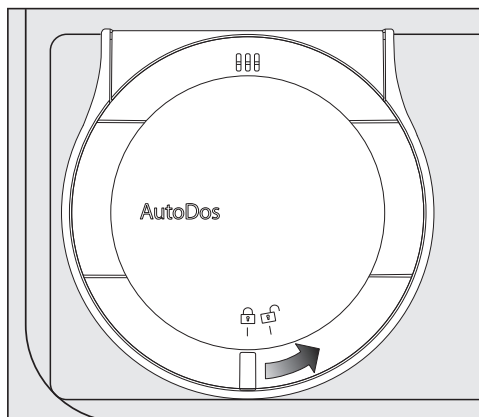
Ja 48 stundu laikā netiek palaista neviena programma, "PowerDisk" tiek automātiski pagriezts, lai mazgāšanas līdzeklis nesalīptu. Vienlaicīgi displejā tiek parādīts paziņojums "Pulver Refresh läuft", ja trauku mašīna ir ieslēgta. Mazgāšanas līdzeklis netiek dozēts.


Mazgāšanas līdzeklis

“PowerDisk” ievietošana

Pirms “PowerDisk” nomaiņas ieslēdziet trauku mašīnu, lai trauku mašīna varētu atpazīt jauno “PowerDisk”.

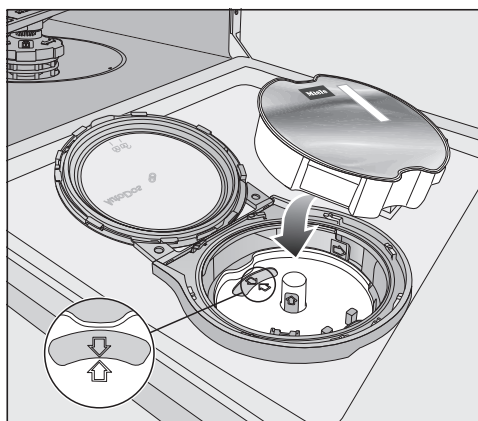
Nomainiet “PowerDisk” tikai tad, ja tiek parādīts paziņojums “PowerDisk leer. AutoDos deaktivieren mit OK.”.



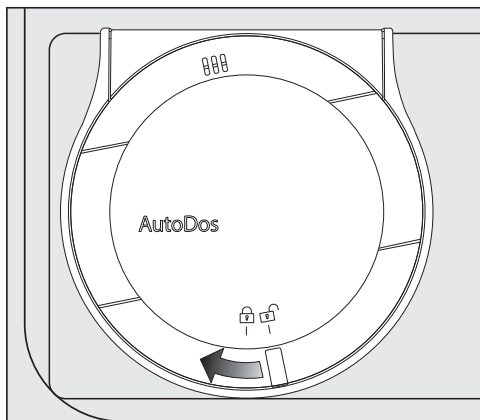
- Pagrieziet “AutoDos” vāku uz  un atveriet to.

Displejā tiek parādīts paziņojums “Auto-Dos-Deckel”.

- Izņemiet tukšo “PowerDisk”.





- Ja abas bultiņas “PowerDisk” pamatnē un kontrollodziņā nerāda viena pret otru, izņemiet “PowerDisk” pamatni (skatiet nodaļas “Tīrīšana un kopšana” sadaļu ““AutoDos” tīrīšana”).
- Ielieciet pamatni atkal atpakaļ tā, lai bultiņas rādītu viena pret otru un pamatne cieši piegulētu. Ievietošanas laikā turiet “PowerDisk” pamatni aiz dzeltenajām kontaktvirsmām centrā, nevis aiz sānos esošās cilpas.
- Ievietojiet jauno “PowerDisk” un iespiediet no vienmērīgi uz leju, līdz tas cieši pieguļ.



Mazgāšanas pulverim ir jābūt sausam, lai tas nesalīptu. Neuzpildiet “AutoDos” ar šķidrumiem.

Lai spētu nodrošināt optimālu “AutoDos” darbību, pārbaudiet to katru reizi, kad maināt “PowerDisk”, un iztīriet to, ja nepieciešams (skatiet nodaļas “Tīrīšana un kopšana” sadaļu “AutoDos” tīrīšana”).

- Aizveriet “AutoDos” vāku un pagrieziet to, līdz vāka rokturis atrodas precīzi zem simbola .

Ja “PowerDisk” neatrodas savā pareizajā sākuma pozīcijā, tas tiek pagriezts automātiski un funkcija  “AutoDos” tiek aktivēta.


Nogaidiet, līdz šis process ir pabeigts, pirms palaižat mazgāšanas programmu.

“AutoDos” vākam ir jābūt aizvērtam, lai “AutoDos” sistēma netiktu bojāta. Vienmēr aizveriet “AutoDos” vāku, pirms aizverat trauku mašīnas durvis. Pretējā gadījumā “AutoDos” var tikt bojāts.

Programmas palaišana ar atvērtu “AutoDos” vāku nav iespējama.

Mazgāšanas līdzeklis

Manuāla mazgāšanas līdzekļa dozēšana

Dozējiet mazgāšanas līdzekli manuāli, ja ar taustiņu  "AutoDos" ir deaktivēta automātiskā mazgāšanas līdzekļa dozēšana.

Mazgāšanas līdzekļa dozēšana

Mazgāšanas līdzekļa nodalījuma maksimālais tilpums ir 50 ml.

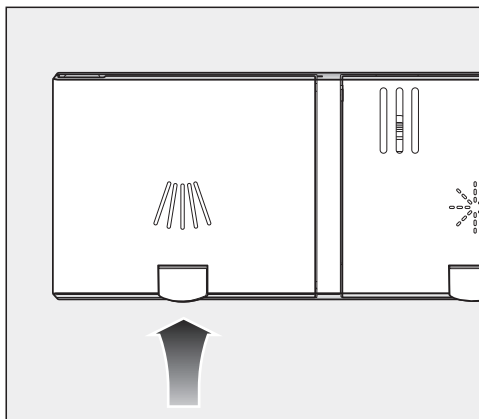
Dozēšanas atvieglošanai mazgāšanas līdzekļa nodalījumā ir atzīmes "20", "30", "max.". Ja iekārtas durvis ir atvērtas horizontāli, tās norāda aptuveno līdzekļa daudzumu mililitros un maksimālo uzpildes līmeni.


- Mazgāšanas līdzekļu dozēšanā ir jāievēro norādījumi, kas ir sniegti uz to iepakojuma.
- Ja nav norādīts citādi, mazgāšanas līdzekļa nodalījumā ir jāiepilda viena mazgāšanas līdzekļa tablete vai 20 līdz 30 ml mazgāšanas līdzekļa atkarībā no trauku netīrības pakāpes.

Ja lietojat mazāku mazgāšanas līdzekļa daudzumu nekā ieteicams, trauki var netikt tīri nomazgāti.

Dažas mazgāšanas līdzekļa tabletes programmā "QuickPowerWash" var pilnībā neizšķīst.

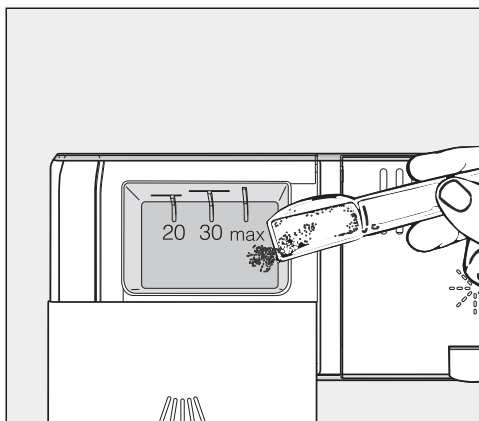
Mazgāšanas līdzekļa iepildīšana



- Paceliet dzeltenu taustiņu pie mazgāšanas līdzekļa nodalījuma  vāka.

Vāks atveras.

Arī pēc programmas beigām vāks ir atvērts.

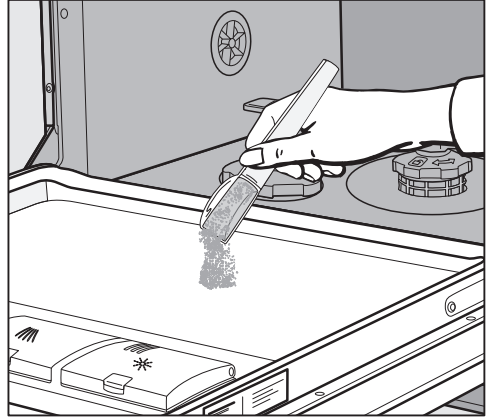


- Iepildiet mazgāšanas līdzekli tam paredzētajā nodalījumā.
- Aizbīdiet mazgāšanas līdzekļa nodalījuma vāku, līdz ir dzirdama tā fiksēšanās.

Mazgāšanas līdzeklis

Mazgāšanas līdzeklis nedrīkst bloķēt mazgāšanas līdzekļa nodalījuma vāku. Pretējā gadījumā vāks programmas norises laikā var neatvērties. Nepārpildiet mazgāšanas līdzekļa nodalījumu.


- Ja nepieciešams, deaktivējiet automātisko mazgāšanas līdzekļa dozēšanu / “AutoDos”.
- Aizveriet arī mazgāšanas līdzekļa iesaiņojumu. Pretējā gadījumā līdzeklis var salipt gabalos.



- Programmās ar priekšskalošanu (skatiet nodaļu “Programmu pārskats”) nedaudz mazgāšanas līdzekļa var uzliet uz durvju iekšējā metāla apšuvuma.

Ekspluatācija

Trauku mašīnas ieslēgšana

- Pārbaudiet, vai netiek traucēta smidzinātājspārnu rotācija.
- Aizveriet durvis.
- Ja ūdenskrāns ir aizvērts, atveriet to.
- Nospiediet taustiņu .

Displejā īsu brīdi tiek parādīta izvēlētā programma un izgaismojas izvēlētās programmas kontroles rādījums.

Tad, ja nepieciešams, dažas sekundes tiks parādīta izvēlētās programmas elektroenerģijas un ūdens patēriņa prognoze.


Pēc tam displejs pārslēdzas uz izvēlētās programmas paredzamā ilguma rādījumu.

Mirgo kontroles rādījums “Start”.

Programmas izvēle

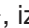

Izvēlieties trauku veidam un netīrības pakāpei atbilstošu mazgāšanas programmu.

Nodaļā “**Programmu pārskats**” ir sniegta programmu un to lietojuma apraksts.

- Izvēlieties nepieciešamo programmu, izmantojot programmas izvēles taustiņu .

Iedegas izvēlētās programmas indikators.

Izvēlnē  ir pieejamas citas programmas.

- Ja nepieciešams, nospiežot programmas izvēles taustiņu , izvēlieties opciju .

Displejā tiek parādīta pirmā no citām mazgāšanas programmām.

- Ar taustiņiem / izvēlieties displejā nepieciešamo programmu.

Tagad varat izvēlēties programmu funkcijas (skat. nodaļu “Programmu funkcijas”).

Ja ir izvēlētas programmu funkcijas, iespējams, iedegsies attiecīgie kontroles indikatori.

Programmas ilguma indikators

Pirms programmas izpildes sākšanas tiek parādīts paredzamais izvēlētās programmas ilgums. Programmas izpildes laikā ir redzams, cik laika ir atlicis līdz tās beigām.

Pašreizējo programmas fāzi norāda atbilstošs simbols:

-  Priekšskalošana / mērcēšana
-  Mazgāšana
-  Starpmazgāšana
-  Skalošana
-  Žāvēšana
-  Beigas

Norāde par programmas izpildes ilgumu var mainīties. Tas ir atkarīgs arī no pievadītā ūdens temperatūras, reģenerācijas cikla, ūdens mīkstināšanas ierīces, mazgāšanas līdzekļa veida, kā arī no trauku daudzuma un netīrības pakāpes.

Izvēloties programmu pirmo reizi, redzamais laika rādītājs atbilst vidējam programmas ilgumam ar aukstā ūdens pieslēgumu.

Programmu pārskata nodaļā norādītie laiki atbilst programmas ilgumam, ja ir normāls trauku daudzums un normāla ūdens temperatūra.

Katrā programmas izpildes reizē iekārtas elektronika pielāgo programmas ilgumu konkrētajai ūdens temperatūrai un trauku daudzumam.


Programmas sākšana

- Nospiediet taustiņu “Start”.
Ja nepieciešams, pirms tam apstipriniet displeja paziņojumus ar taustiņu “OK”.

Sākas programmas izpilde.

Iedegas kontroles rādītājs “Start”.

Programmas norises laikā ir iespējams apskatīt tās nosaukumu, nospiežot “OK”.


 Applaucēšanās risks ar karstu ūdeni.

Darbības laikā ūdens trauku mašīnā var būt karsts.

Tāpēc mazgāšanas laikā durvis ir jāatver tikai ļoti piesardzīgi.

Ekspluatācija


Programmas beigas

Programma ir pabeigta, ja displejā tiek parādīts paziņojums  "Ende".

Ja ir ieslēgta "AutoOpen" funkcija, dažās programmās durvis automātiski mazliet paveras (skatiet nodaļas "Iestatījumi" sadaļu "AutoOpen"). Tas uzlabo žāvēšanu.

Ja ir ieslēgta programmējamā funkcija "Verbrauch", tagad ir iespējams apskatīt pabeigtās programmas faktisko elektroenerģijas un ūdens patēriņu (skatiet nodaļas "Videi draudzīga trauku mazgāšana" sadaļu "EcoFeedback" patēriņa dati").


Ja nepieciešams, pēc programmas beigām vēl dažas minūtes darbojas žāvēšanas ventilators.

 Ūdens tvaika radīti bojājumi. Ūdens tvaiks var bojāt neizturīgas darba virsmas malas, ja pēc programmas beigām tiek atvērtas iekārtas durvis un ventilators pārtrauc darboties.

Ja automātiskā durvju atvēršana ir izslēgta (skatiet nodaļas "Iestatījumi" sadaļu "Automātiskā durvju atvēršana"), bet tomēr vēlaties pēc programmas beigām durvis atvērt, atveriet tās pilnībā.


Elektroenerģijas pārvaldība

10 minūtes pēc pēdējās taustiņa nospiešanas vai programmas beigām trauku mašīna automātiski izslēdzas, lai taupītu elektroenerģiju.

Atkal ieslēdziet trauku mašīnu, nospiežot taustiņu .

Trauku mašīna neizslēdzas patstāvīgi, ja noris mazgāšanas programma vai ir radusies kļūda.

Trauku mašīnas izslēgšana

- Trauku mašīnu jebkurā brīdī ir iespējams izslēgt, nospiežot taustiņu .
- Apstipriniet jautājumu "Gerät ausschalten" ar "OK".

Ja trauku mašīnu izslēgsiet programmas norises laikā, programma tiks pārtraukta.

Šādā veidā ir iespējams izslēgt arī darbošos taimeru.



Izplūstošs ūdens rada bojājumus.

Izplūstošs ūdens var radīt bojājumus. Ja trauku mašīna ilgstoši tiek atstāta bez uzraudzības, piemēram, atvaļinājuma laikā, drošības apsvērumu dēļ aizveriet ūdenskrānu.

Trauku izņemšana

Karsti trauki ir neizturīgi pret triecieniem! Tāpēc pēc iekārtas izslēgšanas atstājiet traukus trauku mašīnā, līdz tie ir pietiekami atdzisuši un droši satverami.

Ja pēc iekārtas izslēgšanas pilnībā atverat trauku mašīnas durvis, trauki atdziest ātrāk.


- Vispirms ir jāiztukšo apakšējais grozs, pēc tam augšējais grozs un visbeidzot – "3D-MultiFlex" galda piederumu atvilktnē (ja tāda ir). Tādējādi ūdens no augšējā groza vai "3D-MultiFlex" galda piederumu atvilktnes nenopilēs uz apakšējā grozā esošajiem traukiem.

Ekspluatācija

Programmas pārtraukšana

Programmas izpilde tiek pārtraukta, tiklīdz tiek atvērtas iekārtas durvis.

Aizverot durvis, pēc dažām sekundēm programma tiek atsākta no vietas, kur tā tika pārtraukta.

 Aplaucēšanās risks ar karstu ūdeni.

Darbības laikā ūdens trauku mašīnā var būt karsts.


Tāpēc ievērojiet vislielāko piesardzību, ja durvis ir jāatver mazgāšanas laikā.

Programmas pārtraukšana vai maiņa


Pārtraucot programmu, var netikt izpildīti būtiski programmas posmi.

Pārtrauciet programmu tikai pirmajās programmas izpildes minūtēs.

Ja programma jau ir uzsākta, to var pārtraukt šādi:

- izslēdziet trauku mašīnu, nospiežot taustiņu .
- apstipriniet jautājumu "Gerät ausschalten" ar "OK".

Ja vēlaties atlasīt citu programmu:

- atkal ieslēdziet trauku mašīnu, nospiežot taustiņu .
- Ja mazgāšanas līdzekļa dozēšana notiek manuāli, pārbaudiet, vai mazgāšanas līdzekļa nodalījums vēl ir aizvērts.
Ja mazgāšanas līdzekļa nodalījuma vāks jau ir atvērts, atkārtoti iepildiet mazgāšanas līdzekli un aizveriet vāku.
- Izvēlieties nepieciešamo programmu un sāciet tās izpildi.


Taimers

Var iestatīt programmas sākuma laiku. Programmas sākumu var atlikt uz laiku no 30 minūtēm līdz 24 stundām. Sākuma laika atlikšanu no 30 minūtēm līdz 3 var iestatīt ar 30 minūšu soli, ilgāku sākuma laika atlikšanu – ar stundas soli.

Manuāli dozējot mazgāšanas līdzekli, mitrā mazgāšanas līdzekļa nodaļījumā mazgāšanas līdzeklis var salipt un netikt pilnībā izskalots.

Izmantojot taimeru, pievērsiet uzmanību, lai, uzpildot mazgāšanas līdzekli, tā nodaļījums būtu sauss. Ja nepieciešams, pirms uzpildes nosusiniet mazgāšanas līdzekļa nodaļījumu.


Neizmantojiet šķidrus mazgāšanas līdzekļus. Mazgāšanas līdzeklis var iztecēt.

 Mazgāšanas līdzeklis apdraud veselību.

Lai bērni nevarētu piekļūt mazgāšanas līdzeklim:

iepildiet mazgāšanas līdzekli **tikai tieši pirms** programmas sākuma, pirms aktivējat taimeru; nobloķējiet durvis ar bērnu drošības bloķēšanas sistēmu.


Taimera aktivēšana

■ Ieslēdziet trauku mašīnu, nospiežot taustiņu .

Mirgo kontroles rādījums “Start”.

■ Atlasiet nepieciešamo programmu.

■ Nospiediet taustiņu  “Timer”.

Displejā tiek parādīts pēdējais iestatītais laiks “Sākums pēc”. Deg kontroles rādījums  “Timer”.

■ Ar taustiņiem \vee / \wedge iestatiet vēlamu laiku, pēc kura automātiski ir jānotiek programmas palaišanai.


Ja turat nospiestu taustiņu \vee vai \wedge , automātiski tiek skaitīts uz priekšu.

■ Apstipriniet ar “OK”.


Iedegas kontroles rādījums “Start”.

Opcijas

Pēc taimera ieslēgšanas visi rādījumi pēc dažām minūtēm tiek izslēgti, lai taupītu elektroenerģiju.

Lai displeja rādījumu atkal uz dažām minūtēm ieslēgtu, nospiediet taustiņu .



Laiks līdz programmas sākumam tiek skaitīts atpakaļ: vairāk nekā 10 stundas ar stundu soli, mazāk nekā 10 stundas – ar minūšu soli.

Kad ir pagājis iestatītais laiks, automātiski tiek sākta programmas izpilde. Displejā tiek rādīts atlikušais programmas ilgums un nodziest kontroles rādījums  “Timer”.

Programmas palaišana, pirms ir beidzies taimera laiks:

ir iespējams uzsākt programmu, kaut arī taimera laiks vēl nav beidzies.



Rīkojieties, kā minēts turpmāk.

- Izslēdziet trauku mašīnu, nospiežot taustiņu .
- Atkal ieslēdziet trauku mašīnu, nospiežot taustiņu .
- Ja nepieciešams, atlasiet vēlamo programmu.
- Nospiediet taustiņu “Start”.


Sākas programmas izpilde. Iedegas kontroles rādījums “Start”.

Attālinātās ieslēgšanas aktivēšana


Jums ir iespēja jūsu trauku mašīnu palaist attālināti, izmantojot “Miele” lietotni. Šim mērķim vispirms jūsu mobilajā gala ierīcē ir jāuzstāda lietotne, trauku mašīna jāpieslēdz bezvadu lokālajam tīklam (skatiet nodaļas “Iestatījumi” sadaļu “Miele@home”) un, ja nepieciešams, jāieslēdz opcija “Fernsteuerung” (skatiet nodaļas “Iestatījumi” sadaļu “Tālvadība”).

- Ieslēdziet trauku mašīnu, nospiežot taustiņu .
- Atlasiet  “weitere Programme / Einstellungen”.
- Atlasiet izvēlnes pozīciju “MobileStart”.
- Apstipriniet ar “OK”.
- Izvēlieties nepieciešamo iestatījumu.
- Apstipriniet ar “OK”.

Displejā tiek parādīts paziņojums “MobileStart aktiv.”.

- Izslēdziet trauku mašīnu, nospiežot taustiņu .

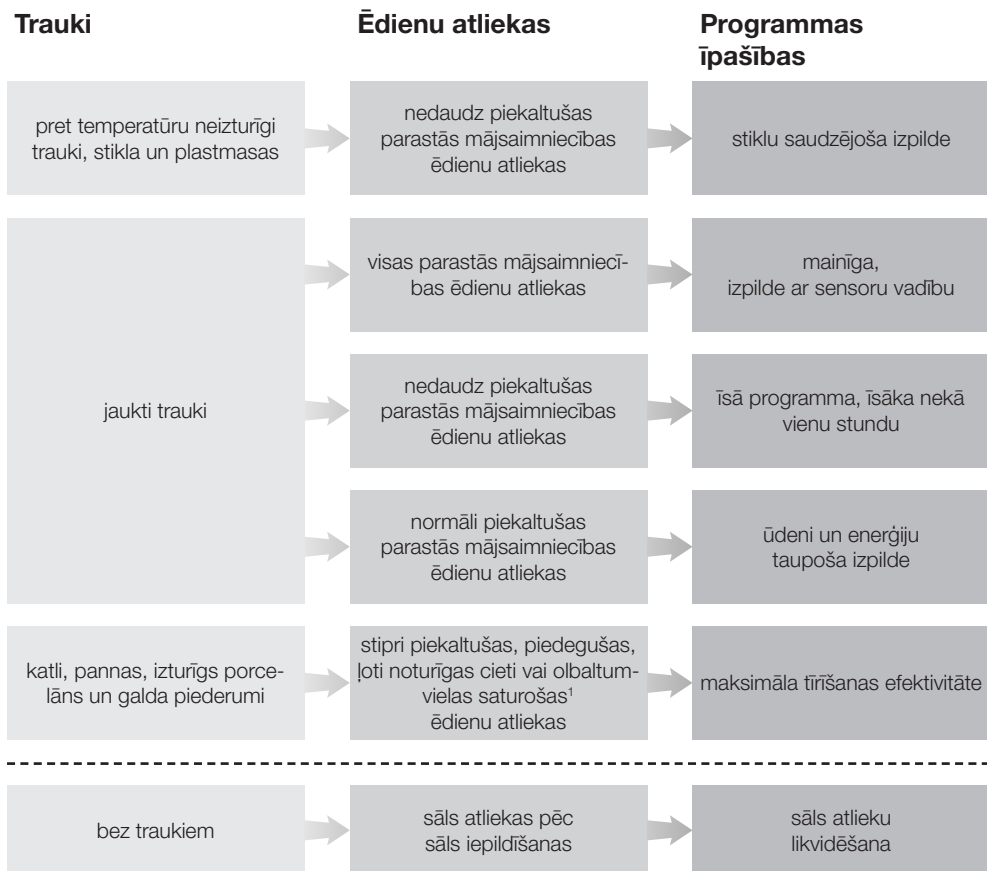
Tagad trauku mašīnu var ieslēgt attālināti, izmantojot lietotni “Miele”.

Opcija “Fernstart” saglabājas aktīva, līdz tā atkal netiek deaktivēta izvēlnē  “weitere Programme / Einstellungen”. Opcija saglabājas aktīva arī tad, ja trauku mašīna starplaikā tiek izslēgta un atkal ieslēgta.

Arī tad, ja opcija “Fernstart” nav aktīva, “Miele” lietotnē ir iespējams aplūkot trauku mašīnas statusu un veikt iestatījumus.

Ja ieslēdzat programmu ar taustiņu “Start” uz trauku mašīnas, opcija “Fernstart” tiek aktivēta automātiski uz programmas darbības laiku.

Norādījumi programmas izvēlei



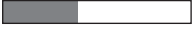



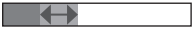





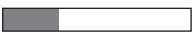
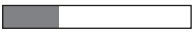









¹ Cieti saturošas ēdienu atliekas var veidot, piemēram, kartupeļi, makaroni vai rīsi. Olbaltumvielas saturošas ēdienu atliekas var veidot cepta gaļa vai zivis.

Norādījumi programmas izvēlei

Programma²

Patēriņa prognoze³

<p>➔ “Fein” 45 °C </p>	<p>Elektroenerģijas patēriņš </p> <p>Ūdens patēriņš </p> <p>Programmas ilgums </p>
<p>➔ “Auto” 45–65 °C </p>	<p>Elektroenerģijas patēriņš </p> <p>Ūdens patēriņš </p> <p>Programmas ilgums </p>
<p>➔ “QuickPowerWash” 65 °C </p>	<p>Elektroenerģijas patēriņš </p> <p>Ūdens patēriņš </p> <p>Programmas ilgums </p>
<p>➔ “ECO”</p>	<p>Elektroenerģijas patēriņš </p> <p>Ūdens patēriņš </p> <p>Programmas ilgums </p>
<p>➔ “Intensiv” 75 °C </p>	<p>Elektroenerģijas patēriņš </p> <p>Ūdens patēriņš </p> <p>Programmas ilgums </p>
<p>➔ “QuickPowerWash” 65 °C  + “Express” </p>	<p>Programmas ilgums 13 minūtes, bez karsēšanas, tikai sāls izskalošanai.</p>

² Programmas ir apvienojamas ar programmu opcijām “Express” vai “IntenseZone” (ja tās ir pieejamas) (skatiet nodaļu “Programmu opcijas”).

Papildus varat izvēlēties funkcijas “Extra Sauber”, “Extra Trocken” un “2. starpskalošana” (ja tās ir pieejamas) (skatiet nodaļu “Iestatījumi”).

³ Prognozētās vērtības var mainīties atkarībā no izvēlētajiem iestatījumiem, programmu izvēlēm vai izmantošanas nosacījumiem.

Programmu pārskats

Programma	Programmas norise				
	Priekšskalošana	Mazgāšana °C	Starpskalošana	Pēcskalošana °C	Žāvēšana / "Auto-Open"
"ECO" ¹	-	51	✓	42	✓ / ✓
"Auto" 45–65 °C	mainīga programmas norise, pielāgošana trauku daudzumam un ēdiena atliekām, izmantojot sensorus				
	pēc vajadzības	45–65	✓	55–70	✓ / ✓
"Intensiv" 75 °C	✓	75	✓	55–70	✓ / ✓
"QuickPowerWash" 65 °C	-	65	✓	60	✓ / ✓
"Fein" 45 °C	✓	45	✓	55–70	✓ / ✓
"PowerWash" 60 °C	✓	60	✓	55–70	✓ / ✓
"ExtraLeise" 55 °C	-	55	✓	55–70	✓ / ✓
lekārtas kopšana	-	75	✓✓	70	✓ / ✓

¹ Mazgājot vidēji netīrus traukus, šī programma ir visefektīvākā attiecībā uz kombinēto elektroenerģijas un ūdens patēriņu.

Programmu pārskats

Patēriņš ²				
Elektroenerģija		Ūdens	Laiks	
Aukstais ūdens 15 °C kWh	Siltais ūdens 60 °C kWh	Litri	Aukstais ūdens 15 °C h:min	Siltais ūdens 60 °C h:min
0,64/0,63 ³	0,40/0,39 ³	8,4	3:19/3:19 ³	3:05
0,75–1,05 ^{4, 5}	0,55–0,75 ^{4, 5}	6,0–13,0 ^{4, 5}	2:02–3:07	1:54–2:51
1,30	0,85	13,5	3:10	2:48
1,10	0,75	10,5	0:58	0:58
0,85	0,45	13,0	2:38	2:23
1,05	0,60	13,0	2:33	2:20
0,95	0,70	9,0	3:59	3:50
1,70	1,10	19,0	2:05	1:48

² Norādītās vērtības programmai “ECO” tika noteiktas standartizētos pārbaudes apstākļos. Norādītās vērtības pārējām programmām tika noteiktas salīdzināmos pārbaudes apstākļos.

Atkarībā no izvēlētajiem iestatījumiem, programmu opcijām vai lietošanas apstākļiem praksē vērtības var atšķirties.

³ Trauku mašīnām ar galda piederumu atvilktni / grozu

⁴ Minimālā vērtība: nepilna ielāde ar mazliet netīriem traukiem

⁵ Maksimālā vērtība: pilna ielāde ar ļoti netīriem traukiem

Programmu pārskats

Citas programmas

“PowerWash” 60 °C

Programma jaukta trauku sastāva ar mājsaimniecībā ierastu ēdiena atlieku veidu mazgāšanai.

“ExtraLeise” 55 °C

Ļoti klusa programma ar paildzinātu norises laiku. Programma ir piemērota jauktam trauku sastāvam ar neredz piekaltušu, mājsaimniecībā ierastu ēdiena atlieku daudzumu.


“Gerätepflege”

Trauku mašīnas mazgāšanas tvertne pārsvarā ir pašattīroša. Ja tomēr tvertnē ir nogulsņējušās ēdiena atliekas vai nosēdumi, tvertnes tīrīšanai izmantojiet programmu “Gerätepflege”. Tās laikā trauku mašīnai ir jābūt tukšai. Programma ir paredzēta mazgāšanas tvertnes tīrīšanai ar atbilstošiem kopšanas produktiem (iekārtas tīrīšanas līdzekļi, iekārtas kopšanas līdzekļi) (skat. nodaļas “Papildu piederumi” sadaļu “Iekārtas kopšana”). Ievērojiet arī norādījumus, kas ir sniegti uz tīrīšanas līdzekļa iepakojuma. Kopšanas līdzekļa izmantošanas laikā nedrīkst dozēt mazgāšanas līdzekli. Tādēļ šai programmai ir izslēgta automātiskā mazgāšanas līdzekļa dozēšana (ja ir pieejama).

Programmu opciju izvēle

Programmas ir iespējams pielāgot, izmantojot programmu opcijas.

Programmu opcijas var ieslēgt vai izslēgt pirms programmas palaišanas.

- Ieslēdziet trauku mašīnu, nospiežot taustiņu .

Mirgo kontroles rādījums *“Start”*.

- Ja nepieciešams, izvēlieties citu programmu.
- Nospiediet vēlamās programmas opcijas taustiņu.

Ja programmas opcija izvēlētajai programmai ir iespējama, izgaismojas atbilstošā taustiņa kontroles rādījums.

Ja izvēlētā programma nav savienojama ar programmas opciju, displejā tiek parādīts atbilstošs paziņojums.

- Šajā gadījumā apstipriniet paziņojumu ar *“OK”*.
- Palaidiet programmu, nospiežot taustiņu *“Start”*.


Izvēlētā programmas opcija paliek aktīva attiecīgajai programmai, līdz iestatījumi atkal tiek mainīti (izņemot programmu *“ECO”*).


“Express”

Programmas opcija  *“Express”* saīsina programmas norises laiku.

Lai sasniegtu vislabāko mazgāšanas rezultātu, tiek paaugstināta temperatūra un attiecīgi arī elektroenerģijas patēriņš.


Programmas norises laiks saīsinās atšķirīgi atkarībā no izvēlētajās programmas.

Programmas opcijas  *“Express”* izvēlei var būt prioritāte attiecībā pret citām izvēlētajām opcijām.

Kombinācijā ar programmu *“QuickPowerWash”* programmas opcija  *“Express”* izpilda skalošanas ciklu, tikai lai izskalotu sāls nodalījuma piepildīšanas laikā pārplūdušā sāls šķīduma paliekas.

Tīrīšana un kopšana

Regulāri (aptuveni ik pēc 4–6 mēnešiem) pārbaudiet trauku mašīnas vispārējo stāvokli. Tādējādi varēsiet izvairīties no traucējumiem, pirms tie rodas.

 Nepiemēroti tīrīšanas līdzekļi var radīt bojājumus.

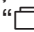
Visas virsmas ir neizturīgas pret skrāpējumiem. Visas virsmas var nokrāsoties vai mainīties, ja tās nonāk saskarē ar nepiemērotiem tīrīšanas līdzekļiem.

Izmantojiet tikai attiecīgajai virsmai piemērotus tīrīšanas līdzekļus.

Mazgāšanas tvertnes tīrīšana

Mazgāšanas tvertne ir lielākoties pašattīroša, ja vienmēr tiek izmantots pareizs mazgāšanas līdzekļa daudzums.

Ja pārsvarā tiek izmantotas programmas ar zemām mazgāšanas temperatūrām (< 50 °C), pastāv risks, ka mazgāšanas tvertnē veidosies baktērijas un nepatīkams aromāts. Lai iztīrītu mazgāšanas tvertni un nepieļautu nepatīkama aromāta veidošanos, reizi mēnesī izpildiet programmu “*Intensiv 75 °C*”.

Ja tomēr veidojas piemēram, kaļķa vai tauku, nosēdumi, izmantojiet tīrīšanai programmu “Gerätepflege” (skatiet nodaļas “Programmu pārskats” sadaļu “ Citas programmas”) ar mašīnas mazgāšanas līdzekli (skatiet nodaļas “Atsevišķi pasūtāmi piederumi” sadaļu “Iekārtas kopšana”). Ievērojiet norādījumus, kas ir sniegti uz mazgāšanas līdzekļu iepakojuma.

“Miele” tīrīšanas un kopšanas līdzekļus var iegādāties “Miele” Klientu apkalpošanas dienestā vai “Miele” interneta veikalā.

- Regulāri tīriet mazgāšanas tvertnes sietus.

Higiēnas cikls

Ja pārsvarā tiek izmantotas programmas ar zemām mazgāšanas temperatūrām, pastāv risks, ka mazgāšanas tvertnē veidosies baktērijas un nepatīkams aromāts. Pēc vairākkārtējas programmu izmantošanas ar zemu temperatūru, regulāri ir jāpalaiž programma ar augstu temperatūru. Tādējādi netiek pieļauta nogulšņu un nepatīkama aromāta veidošanās.

Ziņojumu par higiēnas informāciju var ieslēgt vai izslēgt (skatiet nodaļas "Iestatījumi" sadaļu "Higiēnas cikls").

Ja izslēdzat ziņojumu, reizi mēnesī veiciet programmu "*Intensiv 75 °C*", lai iztīrītu mazgāšanas tvertni un nepieļautu nepatīkamu aromātu rašanos.

Durvju blīvējuma un durvju tīrīšana

Durvju blīvējumam un durvju malām nepieļūst mazgāšanas ūdens strūkļas, tāpēc tie netiek notīrīti. Tādējādi tur var veidoties pelējums.


- Durvju blīvējums regulāri jānoslauka ar mitru drānu, lai no tā notīrītu ēdienu atliekas.
- Noslaukiet arī ēdienu un dzērienu atliekas no iekārtas durvju malām.

Vadības paneļa tīrīšana

- Tīriet vadības paneli **tikai** ar mitru drānu.

Tīršana un kopšana

Iekārtas priekšpuses tīršana

 Netīrumi var izraisīt bojājumus. Ja netīrumi ilgāku laiku paliks uz virsmām, iespējams, tos vairs nevarēs notīrīt un izmainīsies virsmu krāsa vai citas īpašības. Netīrumus ir ieteicams notīrīt nekavējoties.

- Tīriet ierīces priekšpusi ar tīru sūkli, trauku mazgājamo līdzekli un siltu ūdeni. Pēc tam nosusiniet virsmu ar mīkstu drānu. Tīršanai var izmantot arī tīru, samitrinātu mikrošķiedras drānu bez mazgāšanas līdzekļa.

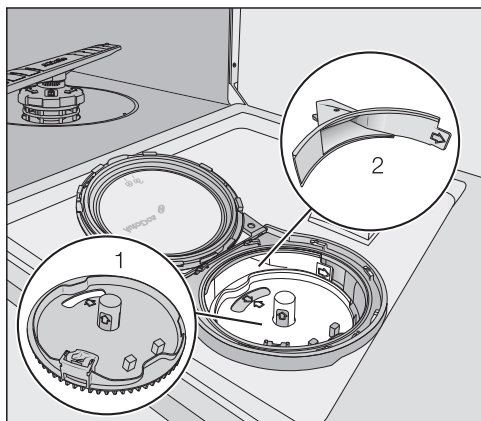
Lai pasargātu virsmu no bojājumiem, nelietojiet iekārtas tīršanai šādus līdzekļus:

- sodu, amonjaku, skābes vai hlorīdus saturošus tīršanas līdzekļus;
- kaļķi šķīdinošus tīršanas līdzekļus;
- abrazīvus tīršanas līdzekļus, piem., beržamos pulverus, tīršanas pastas, beržamās pastas;
- šķīdinātājus saturošus tīršanas līdzekļus;
- nerūsošā tērauda tīršanas līdzekļus;
- trauku mašīnu tīršanas līdzekļus;
- cepeškrāsns tīršanas līdzekļus;
- stikla tīršanas līdzekļus;
- asas, cietas birstes un sūkļus (piem., katlu beržamos vai lietotus sūkļus, kuros ir saglabājušās abrazīvu tīršanas līdzekļu paliekas);
- gumijas kasīkļus;
- asus metāla skrāpjus;
- tērauda katlu beržamos;
- tvaika tīršanas ierīces.

“AutoDos” tīršana


Ja tiek parādīts paziņojums “AutoDos reinigen”, pārbaudiet izbēršanas kanāla tīrību un, ja nepieciešams, iztīriet to, piemēram, pulvera atliekas. Tas ļauj novērst kļūmes “AutoDos” darbībā.

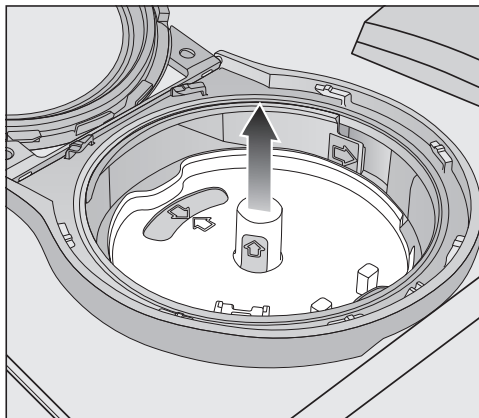
Lai spētu nodrošināt optimālu “AutoDos” darbību, pārbaudiet to katru reizi, kad maināt “PowerDisk”, un iztīriet to, ja nepieciešams.



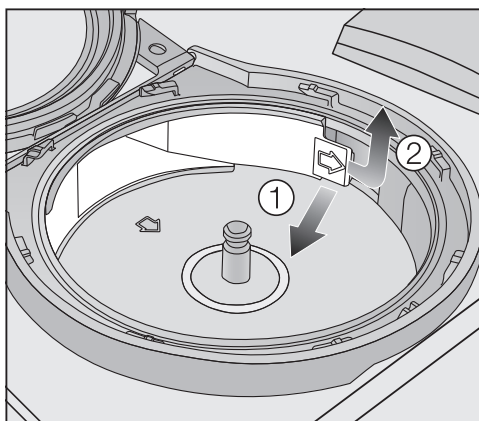
1 “PowerDisk” pamatne

2 Izbēršanas kanāls mazgāšanas līdzekļa dozēšanai no “PowerDisk” uz mazgāšanas tvertni

- Pagrieziet “AutoDos” vāku uz  un atveriet to.
- Ja nepieciešams, izņemiet “PowerDisk”.



- Paceliet “PowerDisk” pamatni aiz dzeltenajām kontaktvirsmām uz augšu. Nevelciet aiz sānos esošās cilpas.



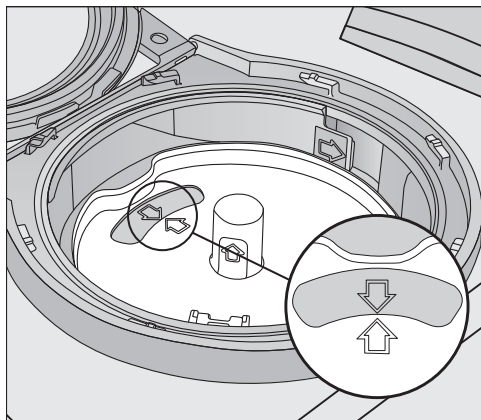
- Atbloķējiet izbēršanas kanālu pie cilpas (bultiņa) ① un izvelciet to ārā ②.

Tīršana un kopšana

- Izmazgājiet izbēršanas kanālu ar ūdeni un, ja nepieciešams, mīkstu birsti.

Pievērsiet uzmanību, lai mazgāšanas laikā “AutoDos” iekšienē nenokļūtu mitrums.


- Rūpīgi nožāvējiet izbēršanas kanālu, lai mazgāšanas pulveris nesalīptu.
- Ievietojiet izbēršanas kanālu atpakaļ, līdz cilpa tiek fiksēta.



- Ievietojiet “PowerDisk” pamatni atpakaļ tā, lai bultiņas “PowerDisk” pamatnē un kontrollodziņā rādītu viena pret otru. Turklāt pamatnei ir cieši jāpieguļ.

“AutoDos” vākam ir jābūt cieši noslēgtam, lai mazgāšanas pulveris nesalīptu.

Pievērsiet uzmanību, lai visas blīves būtu tīras.

- Ievietojiet “PowerDisk”.
- Aizveriet “AutoDos” vāku un pagrieziet to, līdz vāka rokturis atrodas precīzi zem simbola  (skatiet nodaļas “Mazgāšanas līdzekļi” sadaļu ““PowerDisk” ievietošana”).

Regulāri pārbaudiet apakšējo smidzinātājspārnu, vai tas nav aizlīpis, lai nodrošinātu pilnīgu “AutoDos” mazgāšanas līdzekļa izejas skalošanu (skatiet nodaļas “Tīršana un kopšana” sadaļu “Smidzinātājspārnu tīršana”).

Smidzinātājspārnu tīrīšana

Ēdienu atliekas var pielipt smidzinātājspārnu sprauslām un gultņu mehānismam. Tāpēc regulāri (aptuveni ik pēc 2–4 mēnešiem) ir jāveic smidzinātājspārnu pārbaude.

Nemazgājiet bez smidzinātājspārniem.

⚠ Netīrumi cirkulācijas sistēmā rada bojājumus.

Bez sietiem netīrumi iekļūst cirkulācijas sistēmā un var to aizsprostot.

Nemazgājiet bez apakšējā smidzinātājspārna un bez sietiem.

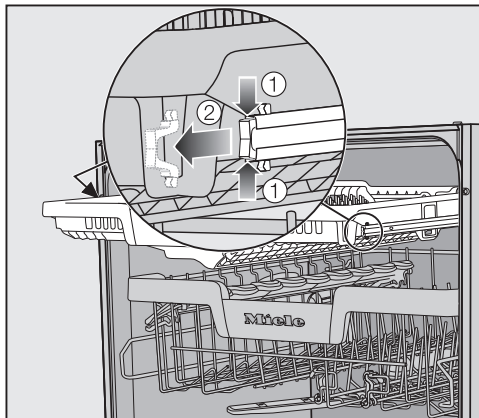
Pievērsiet uzmanību, lai sietu un smidzinātājspārnu tīrīšanas laikā cirkulācijas sistēmā neiekļūtu rupji netīrumi.

- Izslēdziet trauku mašīnu.

Galda piederumu atvilktnes izņemšana (ja tāda ir)

Lai varētu noņemt augšējo smidzinātājspārnu, vispirms izņemiet galda piederumu atvilktni (ja tāda ir).

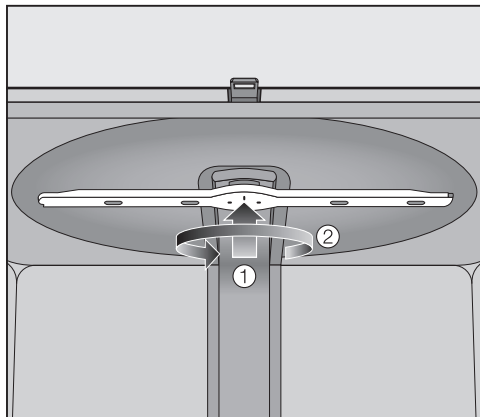
- Izvelciet galda piederumu atvilktni.



- Saspiediet vadotņu stiprinājuma skavas abās galda piederumu atvilktnes pusēs ① un izņemiet stiprinājuma skavas ②.
- Pilnībā izņemiet galda piederumu atvilktni.

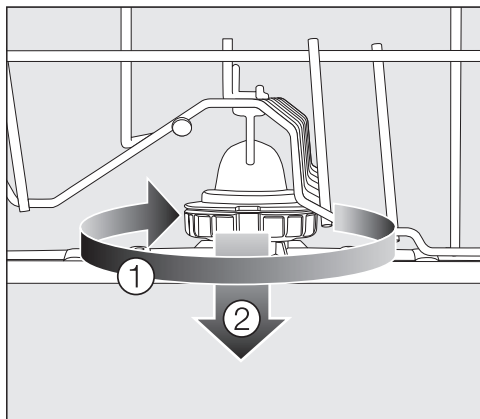
Tīrīšana un kopšana

Augšējā smidzinātājspārna noņemšana



- Paspiediet augšējo smidzinātājspārnu uz augšu ①, līdz iekšējā sažobe tiek fiksēta, un noskrūvējiet to pretēji pulksteņrādītāju kustības virzienam ②.

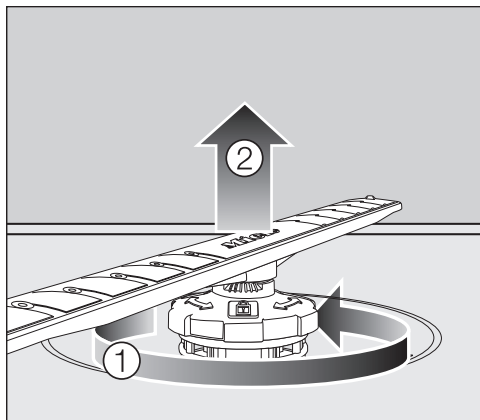
Vidējā smidzinātājspārna noņemšana



- Grieziet vidējā smidzinātājspārna stiprinājumu pulksteņrādītāju kustības virzienā ① un noņemiet smidzinātājspārnu ②.

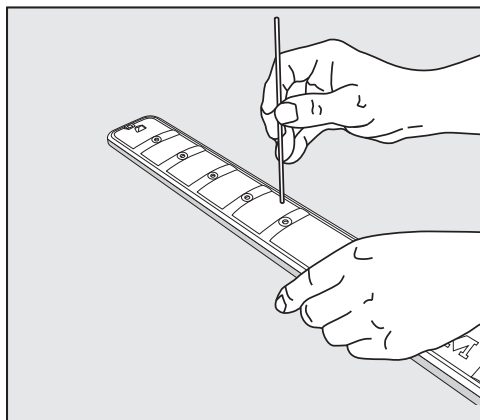
Apakšējā smidzinātājspārna noņemšana

- Izvelciet apakšējo grozu.



- Grieziet apakšējā smidzinātājspārna stiprinājumu pretēji pulksteņrādītāju kustības virzienam ① un noņemiet smidzinātājspārnu virzienā uz augšu ②.

Smidzinātājspārnu tīrīšana

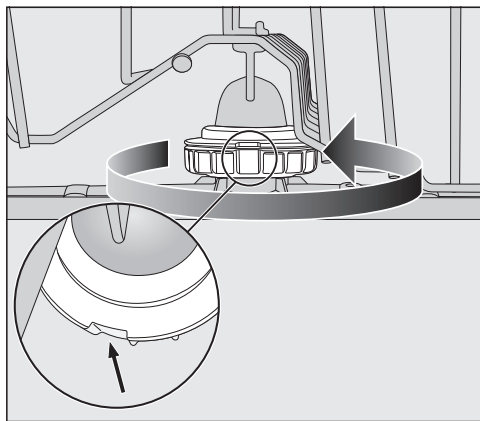


- Sprauslās esošās ēdienu atliekas ar smailu priekšmetu iespiediet smidzinātājspārņā.
- Rūpīgi izskalojiet smidzinātājspārnu tekoša ūdens strūklā.

Augšējā smidzinātājspārna ievietošana

- Atkal ievietojiet augšējo smidzinātājspārnu un ar rokām to stingri pievelciet.

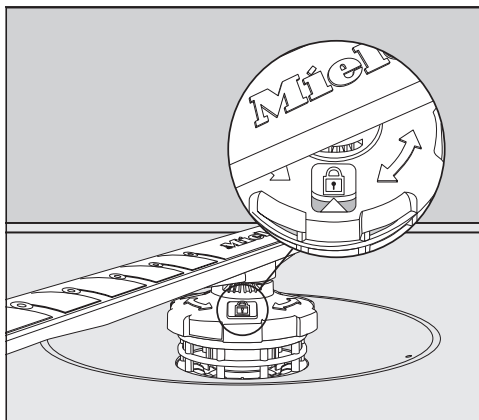
Vidējā smidzinātājspārna ievietošana





- Atkal ievietojiet vidējo smidzinātājspārnu un pagrieziet uznavu pretēji pulksteņrādītāju kustības virzienam, līdz tā tiek fiksēta. Pārbaudiet, vai fiksatoru padziļinājumi ir viens virs otra.

Apakšējā smidzinātājspārna ievietošana

- Atkal ievietojiet apakšējo smidzinātājspārnu un pievērsiet uzmanību, lai sietu komplekts līdzieni piekļautos mazgāšanas tvertnes pamatnei.



- Grieziet apakšējā smidzinātājspārna uznavu pulksteņrādītāju kustības virzienā, līdz bulta kontroles lodziņā norāda uz atslēgas simbolu .
- Pārbaudiet, vai netiek traucēta smidzinātājspārnu rotācija.

 Netīrumi cirkulācijas sistēmā rada bojājumus.

Ar apakšējo smidzinātājspārnu tiek nostiprināts sietu komplekts. Bez sietiem rupji netīrumi var iekļūt cirkulācijas sistēmā un aizsprostot to. Nemazgājiet bez apakšējā smidzinātājspārna un bez sietiem.

Galda piederumu atvilktnes ievietošana (ja tāda ir)

- No priekšpuses uzbīdiet galda piederumu atvilktni atpakaļ uz vadotnēm.
- Atkal ievietojiet stiprinājuma skavas vadotnēs abās galda piederumu atvilktnes pusēs.

Tīrīšana un kopšana

Mazgāšanas tvertnes sietu pārbaude

Mazgāšanas tvertnes pamatnē iestrādātā sietu kombinācija attīra mazgāšanas ūdeni no lieliem netīrumiem. Tādējādi netiek pieļauta netīrumu iekļūšana cirkulējošajā ūdenī, kas caur smidzinātājspārnu atverēm atkārtoti nonāk mazgāšanas tvertnē.

⚠ Netīrumi cirkulācijas sistēmā var izraisīt bojājumus.

Bez sietiem netīrumi iekļūs cirkulācijas sistēmā un var to aizsprostot.

Neveiciet mazgāšanu bez apakšējā smidzinātājspārna un bez sietiem.

Pievērsiet uzmanību, lai sietu un smidzinātājspārnu tīrīšanas laikā cirkulācijas sistēmā neiekļūtu rupji netīrumi.

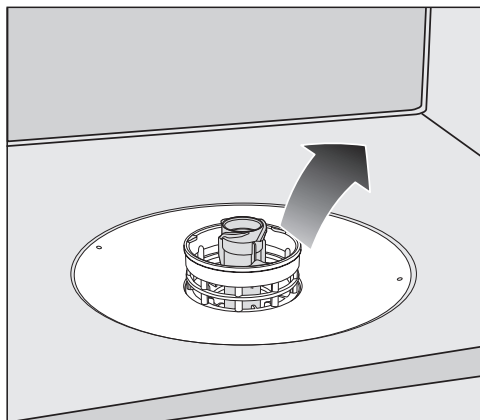
Laika gaitā netīrumi var izraisīt sietu aizsērēšanu. Aizsērēšanas biežums ir atkarīgs no jūsu mājstarpniecības apstākļiem.

Ik pēc 50 programmas izpildes reizēm displejā tiek parādīts atgādinājums "Sieb kontrollieren".

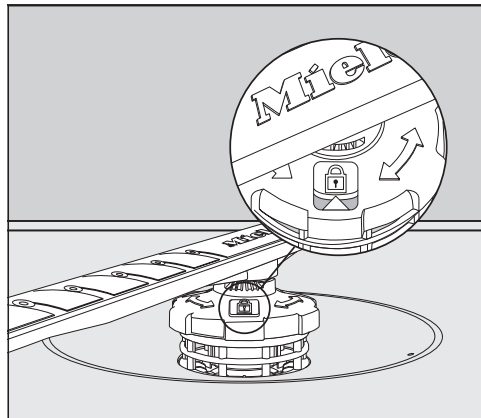
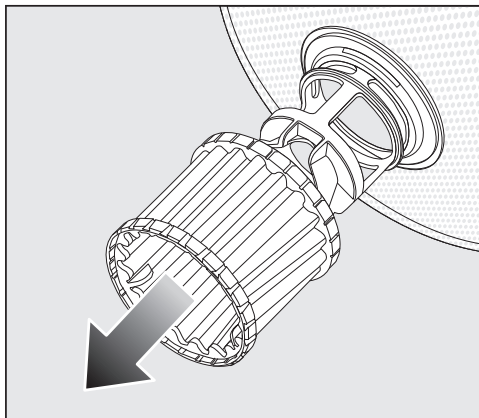
- Pārbaudiet sietu komplektu.
- Ja nepieciešams, iztīriet sietu komplektu.
- Pēc tam apstipriniet paziņojumu ar "OK".

Sietu tīrīšana


- Izslēdziet trauku mašīnu.
- Izņemiet apakšējo smidzinātājspārnu (skat. nodaļas "Tīrīšana un kopšana" sadaļu "Smidzinātājspārnu tīrīšana").
- Pirms izņemat sietu komplektu, noņemiet lielākos netīrumus, lai tie neiekļūtu cirkulācijas sistēmā.




- Izņemiet sietu komplektu.



- Sietu iekšpuses tīršanai pavelciet mikrofiltru pie plastmasas gredzena uz leju, prom no sietu komplekta.
- Visas daļas nomazgājiet tekoša ūdens strūklā. Tīrot, ja nepieciešams, izmantojiet birsti.
- Piestipriniet mikrofiltru atpakaļ uz sietu komplekta.
- Ievietojiet sietu komplektu tā, lai tas līdzīgi piekļautos mazgāšanas tvertnes grīdai.
- Ievietojiet apakšējo smidzinātājspārnu ar stiprinājumu atpakaļ uz sietu komplekta.

- Pagrieziet stiprinājumu pulksteņrādītāju kustības virzienā, līdz bulta kontrollozīnā rāda uz atslēgas simbolu .


 Netīrumi cirkulācijas sistēmā var izraisīt bojājumus.

Ar apakšējo smidzinātājspārnu tiek nostiprināts sietu komplekts. Bez sietiem rupji netīrumi var iekļūt cirkulācijas sistēmā un to aizsprostot. Neveiciet mazgāšanu bez apakšējā smidzinātājspārnu un bez sietiem.

Tīrīšana un kopšana

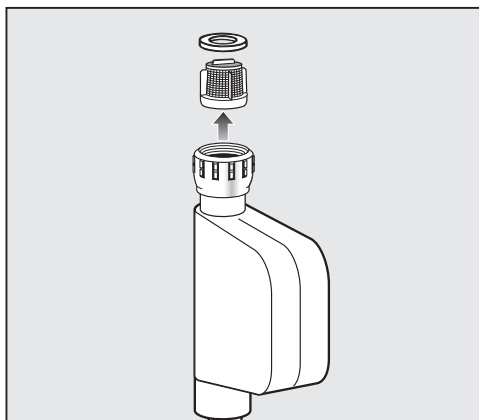
Ūdens padeves sietiņa tīrīšana

Lai pasargātu ūdens ieplūdes vārstu, skrūvsavienojumā ir iemontēts siets. Ja siets ir netīrs, mazgāšanas tvertnē neieplūst pietiekams ūdens daudzums.

 Tīkla spriegums var izraisīt elektriskās strāvas triecienu.

Ūdensvada savienojuma plastmasas korpusā atrodas elektriskais vārsts. Korpusu nedrīkst gremdēt šķidrumā.

- Atvienojiet trauku mašīnu no elektrotīkla.
Vispirms izslēdziet trauku mašīnu un pēc tam atvienojiet kontaktdakšu no elektrotīkla.
- Aizveriet ūdenskrānu.
- Noskrūvējiet ūdens ieplūdes vārstu.



- Izņemiet blīvi no skrūvsavienojuma.
- Ar universālajām vai smalkajām knaiblēm satveriet plastmasas sieta šķērsi un izvelciet sietu.
- Iztīriet sietu tekoša ūdens strūklā.
- Uzstādīšana notiek pretējā secībā.

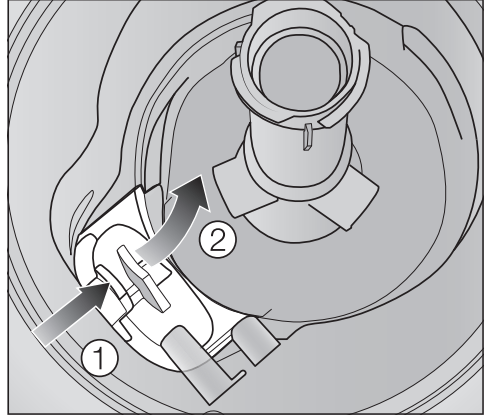
Stingri pieskrūvējiet skrūvsavienojumu pie ūdenskrāna. Lēnām atveriet ūdenskrānu. Ja sūcas ūdens, pievelciet skrūvsavienojumu ciešāk.

Netīrumu filtra sietiņu pēc tīrīšanas **obligāti** uzstādiet atpakaļ.

Atsūkņēšanas sūkņa tīrīšana

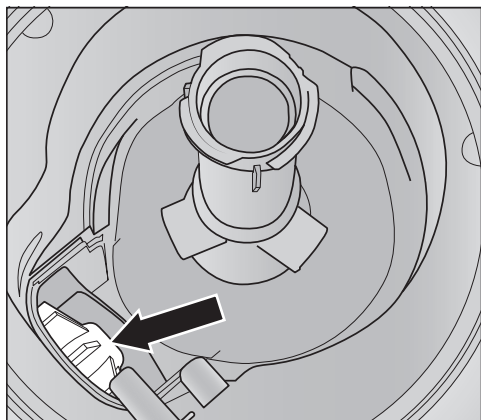
Ja mazgāšanas tvertnē pēc programmas izpildes pabeigšanas ir ūdens, tas nav izsūkņēts. Atsūkņēšanas sūkni var būt bloķējuši svešķermeņi. Svešķermeņi var viegli izņemt.

- Atvienojiet trauku mašīnu no elektrotīkla.
Vispirms izslēdziet trauku mašīnu un pēc tam atvienojiet kontaktdakšu no elektrotīkla.
- Izņemiet sietu komplektu no mazgāšanas tvertnes (skat. nodaļas "Tīrīšana un kopšana" sadaļu "Sietu tīrīšana").
- Ar nelielu trauku izsmeliet ūdeni no mazgāšanas tvertnes.



- Nospiediet atsūkņēšanas sūkņa pārsega fiksatoru uz iekšpusi ①.
- Nolokiet pārsegu uz iekšpusi, līdz to var izņemt ②.
- Rūpīgi izskalojiet pārsegu tekoša ūdens strūkļā un izņemiet visus svešķermeņus.

Tīršana un kopšana



Zem pārsega atrodas atsūknēšanas sūkņis (bulta).

! Savainojumu risks ar stikla lauskām!

Atsūknēšanas sūkņī stikla lauskas ir īpaši grūti pamanāmas.

Veiciet atsūknēšanas sūkņa tīršanu piesardzīgi.

- Uzmanīgi izņemiet visus svešķermeņus no atsūknēšanas sūkņa. Lai pārbaudītu sūkņa darbību, ar roku pagrieziet sūkņa ratu. Ratu var pagriezt tikai rāvieniem.
- Ievietojiet pārsegu vertikāli no augšas atpakaļ.

Obligāti fiksējiet pārsegu.


! Nepareiza tīršana var radīt bojājumus.

Daļas ir neizturīgas un tīršanas laikā var tikt bojātas.





Veiciet atsūknēšanas sūkņa tīršanu piesardzīgi.

Lielāko daļu traucējumu un kļūdu, kas var rasties ikdienas lietošanas laikā, varat novērst patstāvīgi. Daudzos gadījumos varat ietaupīt laiku un izmaksas, jo nebūs jāvērsas klientu apkalpošanas dienestā.

Turpmākajās tabulās ir sniegti ieteikumi, kā konstatēt un novērst traucējuma vai kļūdas cēloni.




Šeit ir minētas tikai tās kļūdas, kuras, ja rodas nepieciešamība, var novērst sa-
viem spēkiem. Visas pārējās kļūdas ir apkopotas zem  "Fehler FXX".

Tehniski traucējumi


Problēma	Cēlonis un novēršana
<p>Pēc trauku mašīnas ieslēgšanas ar taustiņu  displejs neizgaismojas un kontroles rādījums "Start" nemirgo.</p>	<p>Nav iesprausta kontaktdakša.</p> <ul style="list-style-type: none"> ■ Iespraudiet kontaktdakšu. <p>Ir nostrādājuši mājas drošinātāji.</p> <ul style="list-style-type: none"> ■ Atjaunojiet drošinātāju darba stāvokli (minimālos drošinātāju parametrus skatiet identifikācijas datu plāksnītē). ■ Ja drošinātāji izslēdzas no jauna, sazinieties ar "Miele" Klientu apkalpošanas dienestu.
<p>Taustiņš  nereaģē vai reaģē tikai pēc vairākkārtīgas nospiešanas.</p>	<p>Enerģijas pārvaldība: neilgi pirms taustiņa  nospiešanas tika atvērtas vai aizvērtas durvis. Tas jau ieslēdz trauku mašīnu. Elektronikai ir nepieciešamas dažas sekundes, lai sasniegtu darba gatavību.</p> <ul style="list-style-type: none"> ■ Nogaidiet dažas sekundes pēc durvju atvēršanas vai aizvēršanas. ■ Tad nospiediet taustiņu .
<p>Trauku mašīna pārstāj darboties.</p>	<p>Ir nostrādājuši mājas drošinātāji.</p> <ul style="list-style-type: none"> ■ Atjaunojiet drošinātāja darba stāvokli (minimālos drošinātāju parametrus skatiet identifikācijas datu plāksnītē). ■ Ja drošinātājs izslēdzas no jauna, sazinieties ar "Miele" Klientu apkalpošanas dienestu.

Problēmu novēršana

Kļūdu paziņojumi




Problēma	Cēlonis un novēršana
Displejā ir redzams kāds no turpmāk minētajiem kļūdu paziņojumiem:	Pirms traucējuma novēršanas: <ul style="list-style-type: none">■ izslēdziet trauku mašīnu.
 "Fehler FXX"	Iespējams, ir radies tehnisks traucējums. <ul style="list-style-type: none">■ Pēc dažām sekundēm no jauna ieslēdziet trauku mašīnu.■ Ieslēdziet vēlamo programmu atkārtoti. Ja kļūdas paziņojums tiek parādīts atkārtoti, ir radies tehnisks traucējums. <ul style="list-style-type: none">■ Izslēdziet trauku mašīnu.■ Aizveriet ūdenskrānu.■ Sazinieties ar "Miele" Klientu apkalpošanas dienestu.
 "Waterproof"	Ir aktivizēta ūdensdrošības sistēma. <ul style="list-style-type: none">■ Izslēdziet trauku mašīnu.■ Aizveriet ūdenskrānu.■ Sazinieties ar "Miele" Klientu apkalpošanas dienestu.
 "Fehler F78"	Kļūda cirkulācijas sūknī. <ul style="list-style-type: none">■ Izslēdziet trauku mašīnu.■ Atkal ieslēdziet trauku mašīnu.■ Ieslēdziet vēlamo programmu atkārtoti. Ja kļūdas paziņojums tiek parādīts atkārtoti, ir radies tehnisks traucējums. <ul style="list-style-type: none">■ Izslēdziet trauku mašīnu.■ Aizveriet ūdenskrānu.■ Sazinieties ar "Miele" Klientu apkalpošanas dienestu.

Durvju atvērējs


Problēma	Cēlonis un novēršana
Displejā ir redzams šāds kļūdas paziņojums:	Pirms traucējuma novēršanas: <ul style="list-style-type: none"> ■ izslēdziet trauku mašīnu.
 Fehler Tür	<p>Durvis automātiski neatveras. Noteiktos apstākļos ir radies tehnisks traucējums.</p> <ul style="list-style-type: none"> ■ Atveriet durvis manuāli (skatiet nodaļas “Ekspluatācijas uzsākšana” sadaļu “Durvju atvēršana”) un atkal ieslēdziet trauku mašīnu. ■ Ja kļūdas paziņojums tiek parādīts atkārtoti, sazinieties ar “Miele” Klientu apkalpošanas dienestu. <hr/> <p>Durvju aizslēga vadotne pēc durvju atvēršanas netiek iebīdīta atpakaļ. Noteiktos apstākļos ir radies tehnisks traucējums.</p> <ul style="list-style-type: none"> ■ Atkal ieslēdziet trauku mašīnu. ■ Ja kļūdas paziņojums tiek parādīts atkārtoti, sazinieties ar “Miele” Klientu apkalpošanas dienestu.

Problēmu novēršana

Traucēta ūdens padeve





Problēma	Cēlonis un novēršana
Displejā ir redzams kāds no šādiem ziņojumiem:	
 "Wasserhahn öffnen"	Nav atvērts ūdenskrāns. ■ Pilnībā atveriet ūdenskrānu.
 "Wasserzulauf"	Pirms traucējuma novēršanas: ■ izslēdziet trauku mašīnu. Kļūme ūdens padevē. ■ Pilnībā atveriet ūdenskrānu un no jauna ieslēdziet programmu. ■ Iztīriet sietus tekoša ūdens strūklā (skat. nodaļas "Tīrīšana un apkope" sadaļu "Ūdens iepļūdes filtru tīrīšana"). ■ Spiediens ūdens pieslēgumā ir zemāks nekā 50 kPa. Vērsieties pēc palīdzības pie santehniķa. ■ Iespējams, ēkas ūdens kanalizācijas pieslēgums atrodas pārāk zemu un ir nepieciešama tā ventilācija (skat. nodaļas "Uzstādīšana" sadaļu "Ūdens kanalizācija").
 "Fehler F18"	Ir radusies tehniska kļūda. ■ Izslēdziet trauku mašīnu. ■ Aizveriet ūdenskrānu. ■ Sazinieties ar "Miele" Klientu apkalpošanas dienestu.







Ūdens novadīšanas traucējumi

Problēma	Cēlonis un novēršana
Displejā tiek parādīts šāds paziņojums:  "Wasserablauf"	<p>Pirms traucējuma novēršanas:</p> <ul style="list-style-type: none">■ izslēdziet trauku mašīnu. <p>Kļūme ūdens izplūdē. Iespējams, mazgāšanas tvertnē ir ūdens.</p> <ul style="list-style-type: none">■ Iztīriet sietu komplektu (skatiet nodaļas "Tīrīšana un kopšana" sadaļu "Sietu tīrīšana").■ Iztīriet izplūdes sūkni (skatiet nodaļas "Tīrīšana un kopšana" sadaļu "Izplūdes sūkņa tīrīšana").■ Ja nepieciešams, iztaisnojiet ūdens izplūdes šļūtenes locījumu vai cilpu.



Problēmu novēršana

“AutoDos” (automātiskās mazgāšanas līdzekļa dozēšanas sistēmas) kļūda


Problēma	Cēlonis un novēršana
Displejā tiek parādīts šāds paziņojums: “PowerDisk einlegen oder AutoDos deaktivieren mit OK”.	Funkcija  “AutoDos” ir aktivēta un nav ievietots “PowerDisk”. <ul style="list-style-type: none">■ Ievietojiet “PowerDisk” (skatiet nodaļas “Mazgāšanas līdzekļi” sadaļu “Automātiskā mazgāšanas līdzekļa dozēšana / “AutoDos””).■ Ja nevēlaties izmantot automātisko mazgāšanas līdzekļa dozēšanu, izslēdziet funkciju ar “OK” vai taustiņu  “AutoDos”.
Programma nesākas vai neturpinās jau iesākta programma. Displejā tiek parādīts šāds paziņojums: “AutoDos-Deckel”.	“AutoDos” vāks nav pareizi aizvērts. <ul style="list-style-type: none">■ Aizveriet “AutoDos” vāku un fiksējiet to pilnībā (skatiet nodaļas “Mazgāšanas līdzekļi” sadaļu “Automātiskā mazgāšanas līdzekļa dozēšana / “AutoDos””).■ Ja vāku pilnībā aizvērt nav iespējams, pārbaudiet, vai “PowerDisk” pamatne cieši pieguļ (skatiet nodaļas “Mazgāšanas līdzekļi” sadaļu “PowerDisk ievietošana”).■ Ja kļūdas paziņojums tiek parādīts atkārtoti, sazinieties ar “Miele” Klientu apkalpošanas dienestu.
Displejā tiek parādīts šāds paziņojums: “PowerDisk leer. AutoDos deaktivieren mit OK.”	Funkcija  “AutoDos” ir ieslēgta un “PowerDisk” ir tukšs. <ul style="list-style-type: none">■ Nomainiet “PowerDisk” (skatiet nodaļas “Mazgāšanas līdzekļi” sadaļu “Automātiskā mazgāšanas līdzekļa dozēšana / “AutoDos””). Ja nevēlaties izmantot automātisko mazgāšanas līdzekļa dozēšanu, izslēdziet funkciju ar “OK” vai taustiņu  “AutoDos”.
Displejā tiek parādīts šāds paziņojums, lai gan ir ievietots jauns “PowerDisk”: “PowerDisk leer. AutoDos deaktivieren mit OK.”	Trauku mašīna “PowerDisk” maiņas laikā bija izslēgta un nav atpazinusi jauno “PowerDisk”. <ul style="list-style-type: none">■ Ieslēdziet trauku mašīnu, pirms maināt “PowerDisk” (skat. nodaļas “Mazgāšanas līdzekļi” sadaļu “Automātiskā mazgāšanas līdzekļa dozēšana / “PowerDisk”, “PowerDisk” ievietošana”).

Problēma	Cēlonis un novēršana
<p>Programmas beigās displejā tiek parādīts šāds paziņojums:  "Fehler F"601.</p>	<p>Ir radies "AutoDos" traucējums.</p> <ul style="list-style-type: none"> ■ Izslēdziet un vēlreiz ieslēdziet trauku mašīnu. ■ Pārbaudiet, vai "PowerDisk" pamatne un "PowerDisk" ir ievietoti pareizi (skatiet nodaļas "Mazgāšanas līdzekļi" sadaļu "Automātiskā mazgāšanas līdzekļa dozēšana / "AutoDos""). ■ Aktivējiet funkciju  "AutoDos" un atkārtoti palaidiet programmu. <p>Ja kļūdas paziņojums tiek rādīts atkārtoti, ir radies tehnisks traucējums. Trauku mašīnu var turpināt izmantot, izslēdzot automātisko mazgāšanas līdzekļa dozēšanu ar taustiņu  "AutoDos" un manuāli dozējot mazgāšanas līdzekli mazgāšanas līdzekļa nodaļumā.</p> <ul style="list-style-type: none"> ■ Ja vēlaties atkal izmantot automātisko mazgāšanas līdzekļa dozēšanu, sazinieties ar "Miele" Klientu apkalpošanas dienestu.
<p>Programmas beigās displejā tiek parādīts šāds paziņojums: "Wartung AutoDos"</p> <p>Trauku mašīna neizslēdzas, beidzoties programmai.</p> <p>Trauki, iespējams, nav tīri, jo netika dozēts pietiekams mazgāšanas līdzekļa daudzums.</p> <p>Funkcija  "AutoDos" programmas gaitā tiek izslēgta automātiski.</p>	<p>Tika ievietots tukšs "PowerDisk" vai "AutoDos" bloķē mazgāšanas līdzekļa atliekas. Nenotiek pietiekama mazgāšanas līdzekļa dozēšana.</p> <p>Funkcija  "AutoDos" tika izslēgta automātiski.</p> <ul style="list-style-type: none"> ■ Izslēdziet un vēlreiz ieslēdziet trauku mašīnu. <p>Displejā tiek parādīti vairāki paziņojumi.</p> <ul style="list-style-type: none"> ■ Iztīriet "AutoDos" izbēršanas kanālu (skatiet nodaļas "Mazgāšanas līdzekļi" sadaļu "AutoDos" tīrīšana"). ■ Iztīriet apakšējo smidzinātājspārnu (skatiet nodaļas "Tīrīšana un kopšana" sadaļu "Smidzinātājspārnu tīrīšana"). ■ Apstipriniet attiecīgos paziņojumus ar "OK". ■ Ieslēdziet funkciju  "AutoDos", apstiprinot ziņojumu "AutoDos möglich" ar "OK". ■ Vēlreiz palaidiet programmu. <p>Šī programma tiek paildzināta par līdz pat 2,5 stundām, lai izskatotu "AutoDos" mazgāšanas līdzekļa izēju.</p>

Problēmu novēršana

Problēma	Cēlonis un novēršana
<p>Programmas laikā un beigās displejā tiek parādīts paziņojums: “Sprüharme prüfen” Trauku mašīna neizslēdzas, beidzoties programmai. Trauki, iespējams, nav tīri, jo netika dozēts mazgāšanas līdzeklis. Funkcija  “AutoDos” programmas gaitā tiek izslēgta automātiski.</p>	<p>Apakšējais smidzinātājspārns ir bloķēts vai tā sprauslas ir aizlipušas. Funkcija  “AutoDos” programmas gaitā tiek izslēgta automātiski, jo “AutoDos” mazgāšanas līdzekļa izeju, iespējams, nav iespējams pilnībā izskalot.</p> <ul style="list-style-type: none">■ Izslēdziet un ieslēdziet trauku mašīnu. <p>Displejā ir redzami paziņojumi.</p> <ul style="list-style-type: none">■ Veiciet apakšējā smidzinātājspārna rotācijas pārbaudi un, ja nepieciešams, pārkārtojiet traukus, ja tie bloķē smidzinātājspārnu.■ Iztīriet apakšējo smidzinātājspārnu (skat. nodaļas “Tīršana un kopšana” sadaļu “Smidzinātājspārnu tīršana”).■ Apstipriniet paziņojumus attiecīgi ar “OK”.■ Vēlreiz ieslēdziet programmu.

Vispārīgas problēmas trauku mašīnas darbībā

Problēma	Cēlonis un novēršana
Kontroles indikatori un displejs ir tumši.	Trauku mašīna tiek automātiski izslēgta, lai taupītu elektroenerģiju. <ul style="list-style-type: none"> ■ Atkal ieslēdziet trauku mašīnu, nospiežot taustiņu .
Mazgāšanas līdzekļa nodaļumā pēc skalošanas paliek līdzekļa atliekas.	Mazgāšanas līdzekļa nodaļums uzpildes laikā vēl bija mitrs. <ul style="list-style-type: none"> ■ Iepildiet mazgāšanas līdzekli tikai sausā nodaļumā.
Mazgāšanas līdzekļa nodaļuma vāku nevar aizvērt.	Salīpušas mazgāšanas līdzekļa atliekas bloķē vāciņa aizslēgu. <ul style="list-style-type: none"> ■ Notīriet mazgāšanas līdzekļa atliekas.
Pēc programmas izpildes durvju iekšpusi un iespējams, arī tvertnes sienas sedz mitrums.	Normāla žāvēšanas sistēmas darbība. Mitrums pēc noteikta laika iztvaiko.
Pēc programmas izpildes mazgāšanas tvertnē ir ūdens.	Pirms traucējuma novēršanas: <ul style="list-style-type: none"> ■ izslēdziet trauku mašīnu.
	Ir aizsērējis sietu komplekts mazgāšanas tvertnē. <ul style="list-style-type: none"> ■ Izīrīet sietu komplektu (skat. nodaļas "Tīrīšana un apkope" sadaļu "Sietu tīrīšana").
	Blokēts atsūkņēšanas sūknis. <ul style="list-style-type: none"> ■ Izīrīet sietu komplektu (skat. nodaļas "Tīrīšana un apkope" sadaļu "Atsūkņēšanas sūkņa tīrīšana").
	Salocīta ūdens novadīšanas šļūtene. <ul style="list-style-type: none"> ■ Iztaisnojiet ūdens novadīšanas šļūteni.
Aromātu veidošanās mazgāšanas tvertnē	Ja pārsvarā tiek izmantotas programmas ar zemām mazgāšanas temperatūrām (< 50 °C), pastāv risks, ka mazgāšanas tvertnē veidosies baktērijas un nepatīkams aromāts. <ul style="list-style-type: none"> ■ Regulāri izpildiet programmu ar augstu temperatūru. Tādējādi netiek pieļauta nogulšņu un nepatīkama aromāta veidošanās.

Problēmu novēršana

Trokšņi

Problēma	Cēlonis un novēršana
Triecienu troksnis mazgāšanas tvertnē	Smidzinātājspārns atsitās pret trauku. ■ Uzmanīgi atveriet durvis un pārkārtojiet tos traukus, kas bloķē smidzinātājspārnus.
Grabošs troksnis mazgāšanas tvertnē	Mazgāšanas tvertnē ievietotie trauki kustas. ■ Uzmanīgi atveriet durvis un pārkārtojiet traukus, lai tie būtu stabili.
	Atsūkņēšanas sūkņī ir iekļuvis svešķermenis (piem., lauska). ■ Izņemiet svešķermeni no atsūkņēšanas sūkņa (skat. nodaļas "Tīrīšana un apkope" sadaļu "Atsūkņēšanas sūkņa tīrīšana").
Triecienu troksnis ūdens padevē	Troksnis, iespējams, rodas nepareizi ierīkota ūdensvada vai pārāk maza ūdensvada diametra dēļ. ■ Trauku mašīnas darbību tas neietekmē. Vērsieties pēc palīdzības pie santehniķa.

Neapmierinošs mazgāšanas rezultāts

Problēma	Cēlonis un novēršana
<p>Trauki nav tīri.</p>	<p>Trauki tika ievietoti nepareizi.</p> <ul style="list-style-type: none"> ■ Ievērojiet norādījumus nodaļā “Trauku un galda piederumu ievietošana”.
	<p>Izvēlēta nepietiekami intensīva programma.</p> <ul style="list-style-type: none"> ■ Izvēlieties intensīvāku programmu (skatiet nodaļu “Programmu pārskats”). ■ Aktivizējiet funkciju “Extra sauber” (skatiet nodaļas “Iestatījumi” sadaļu “Īpaši tīrs”). ■ Aktivizējiet funkciju “2. starpskalošana” (skatiet nodaļas “Iestatījumi” sadaļu “2. starpskalošana”).
	<p>Tika dozēts pārāk maz mazgāšanas līdzekļa.</p> <ul style="list-style-type: none"> ■ Manuālas dozēšanas gadījumā lietojiet lielāku daudzumu mazgāšanas līdzekļa vai izvēlieties citu mazgāšanas līdzekli. ■ Automātiskas dozēšanas gadījumā (ja tāda ir) palieliniet dozēšanas daudzumu (skatiet nodaļas “Iestatījumi” sadaļu “AutoDos”).
	<p>Smidzinātājspārnus bloķē trauku daļas.</p> <ul style="list-style-type: none"> ■ Veiciet rotācijas pārbaudi un, ja nepieciešams, pārkārtojiet traukus.
	<p>Mazgāšanas tvertnes sietu komplekts nav tīrs vai nav pareizi ievietots.</p> <p>Tādējādi arī smidzinātājspārnu sprauslas var tikt aizsprostotas.</p> <ul style="list-style-type: none"> ■ Iztīriet sietu komplektu vai ievietojiet to pareizi. ■ Ja nepieciešams, iztīriet smidzinātājspārnu sprauslas (skatiet nodaļas “Tīrīšana un kopšana” sadaļu “Smidzinātājspārnu tīrīšana”).
<p>Uz glāzēm un galda piederumiem paliek švīkas. Uz glāzēm rodas zilgans atspīdums. Nogulsnes var noslaucīt.</p>	<p>Iestatīta pārāk liela skalošanas līdzekļa deva.</p> <ul style="list-style-type: none"> ■ Samaziniet dozēšanas daudzumu (skat. nodaļas “Iestatījumi” sadaļu “Skalošanas līdzeklis”).

Problēmu novēršana

Problēma	Cēlonis un novēršana
<p>Trauki nenožūst sausi vai uz glāzēm un galda piederumiem ir traipi.</p>	<p>Pārāk maza skalošanas līdzekļa deva vai skalošanas līdzekļa nodalījums ir tukšs.</p> <ul style="list-style-type: none"> ■ Iepildiet skalošanas līdzekli, palieliniet tā dozēšanas daudzumu vai nākamajā mazgāšanas reizē lietojiet citu skalošanas līdzekli (skatiet nodaļas “Ekspluatācijas sākšana” sadaļu “Skalošanas līdzeklis”).
	<p>Trauki ir izņemti pārāk ātri.</p> <ul style="list-style-type: none"> ■ Izņemiet traukus vēlāk (skatiet nodaļas “Ekspluatācija” sadaļu “Trauku izņemšana”).
	<p>Izvēlētās programmas žāvēšanas fāze nav pietiekama attiecīgajiem traukiem (īpaši plastmasas daļām).</p> <ul style="list-style-type: none"> ■ Izvēlieties funkciju “Extra trocken” (skatiet nodaļas “Iestatījumi” sadaļu “Īpaši sauss”).
	<p>Tiek izmantoti daudzfunkcionāli mazgāšanas līdzekļi, kuru žāvēšanas veiktspēja ir pārāk zema.</p> <ul style="list-style-type: none"> ■ Nomainiet mazgāšanas līdzekli vai iepildiet skalošanas līdzekli (skatiet nodaļas “Ekspluatācijas sākšana” sadaļu “Skalošanas līdzeklis”).
<p>Glāzes iekrāsojas brūngani zilas. Nogulsnes nevar noslaucīt.</p>	<p>Izveidojušās mazgāšanas līdzekļa sastāvdaļu nogulsnes.</p> <ul style="list-style-type: none"> ■ Nekavējoties nomainiet mazgāšanas līdzekli.
<p>Glāzes zaudē dzidrumu un iekrāsojas. Nogulsnes nevar noslaucīt.</p>	<p>Šīs glāzes nav piemērotas mazgāšanai trauku mašīnā. Ir mainījusies to virsma.</p> <ul style="list-style-type: none"> ■ Nav risinājuma! Iegādājieties glāzes, kuras var mazgāt trauku mašīnā.
<p>Nav pilnībā nomazgāti tējas vai lūpukrāsas traipi.</p>	<p>Izvēlētajai programmai ir pārāk zema mazgāšanas temperatūra.</p> <ul style="list-style-type: none"> ■ Izvēlieties programmu ar augstāku mazgāšanas temperatūru.
	<p>Mazgāšanas līdzeklī ir nepietiekama balinošā iedarbība.</p> <ul style="list-style-type: none"> ■ Nomainiet mazgāšanas līdzekli.

Problēma	Cēlonis un novēršana
<p>Uz traukiem ir baltas nogulsnes. Glāzes un galda piederumi iekrāsojas blāvi balti. Nogulsnes var noslaucīt.</p>	<p>Pārāk mazs skalošanas līdzekļa daudzums.</p> <ul style="list-style-type: none"> ■ Palieliniet dozēšanas daudzumu (skatiet nodaļas “Iestatījumi” sadaļu “Skalošanas līdzeklis”).
	<p>Sāls nodaļījumā nav iepildīta sāls.</p> <ul style="list-style-type: none"> ■ Iepildiet reģenerācijas sāli (skatiet nodaļas “Eksploatācijas uzsākšana” sadaļu “Reģenerācijas sāls”).
	<p>Nav cieši aizvērts sāls nodaļējuma vāks.</p> <ul style="list-style-type: none"> ■ Uzlieciet vāku taisni un cieši pievelciet to.
	<p>Tika izmantots nepiemērots daudzfunkcionālais mazgāšanas līdzeklis.</p> <ul style="list-style-type: none"> ■ Nomainiet mazgāšanas līdzekli. Izmēģiniet tabletes vai pulverveida mazgāšanas līdzekli, kas nav daudzfunkcionāls, un iepildiet papildu reģenerācijas sāli un skalošanas līdzekli.
	<p>Ūdens mīkstināšanas ierīcē ir iestatīta pārāk zema ūdens cietības pakāpe.</p> <ul style="list-style-type: none"> ■ Ieprogramējiet lielāku ūdens cietības pakāpi ūdens mīkstināšanas ierīcē (skatiet nodaļas “Iestatījumi” sadaļu “Ūdens cietība”).
	<p>Tika dozēts pārāk daudz mazgāšanas līdzekļa.</p> <ul style="list-style-type: none"> ■ Automātiskas dozēšanas gadījumā (ja tāda ir) samaziniet dozēšanas daudzumu (skatiet nodaļas “Iestatījumi” sadaļu “AutoDos”). ■ Aktivizējiet funkciju “2. starpskalošana” (skatiet nodaļas “Iestatījumi” sadaļu “2. starpskalošana”).
	<p>Tika dozēts pārāk maz daudzfunkcionālā mazgāšanas līdzekļa. Nav pietiekama ūdens mīkstināšanas jauda.</p> <ul style="list-style-type: none"> ■ Automātiskas dozēšanas gadījumā (ja tāda ir) palieliniet dozēšanas daudzumu (skatiet nodaļas “Iestatījumi” sadaļu “AutoDos”). ■ Iepildiet papildu reģenerācijas sāli.

Problēmu novēršana

Problēma	Cēlonis un novēršana
Plastmasas daļas maina krāsu.	<p>Cēlonis var būt dabīgās krāsvielas, ko satur, piem., burkāni vai tomāti, vai kečups. Mazgāšanas līdzekļa daudzums vai balinošā iedarbība nav pietiekama, lai nomazgātu dabīgās krāsvielas.</p> <ul style="list-style-type: none">■ Lietojiet vairāk mazgāšanas līdzekļa (skat. nodaļu "Mazgāšanas līdzekļi"). Jau iekrāsotās daļas sākotnējo krāsu vairs neatgūs.
Uz galda piederumiem ir redzamas rūsas pazīmes.	<p>Attiecīgie galda piederumi nav pietiekami izturīgi pret koroziju.</p> <ul style="list-style-type: none">■ Nav risinājuma. Iegādājieties mazgāšanai trauku mašīnā piemērotus galda piederumus. <p>Pēc reģenerācijas sāls iepildīšanas nav izpildīta neviena programma. Sāls paliekas ir iekļuvušas normālajā mazgāšanas procesā.</p> <ul style="list-style-type: none">■ Tūlīt pēc katras sāls iepildīšanas reizes vienmēr ir jāizpilda programma ☺ 65 °C "QuickPowerWash" ar programmas opciju 🔄 "Express" bez traukiem. <p>Nav cieši aizvērts sāls nodaļuma vāks.</p> <ul style="list-style-type: none">■ Uzlieciet vāku taisni un cieši to pievelciet.

Kontaktinformācija traucējumu gadījumā

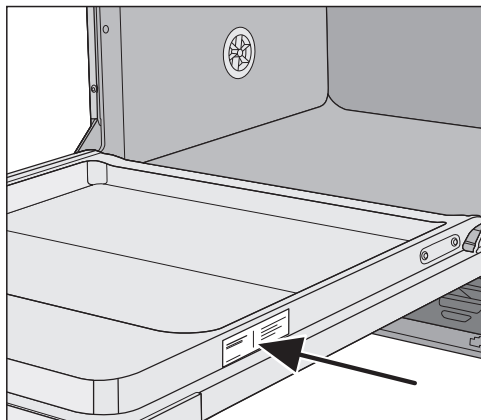
Traucējumu gadījumā, kurus nevarat novērst patstāvīgi, sazinieties, piemēram, ar savu Miele specializēto tirgotāju vai Miele Klientu apkalpošanas dienestu.

Miele Klientu apkalpošanas dienesta pakalpojumus var pieteikt tiešsaistē vietnē www.miele.lv/service.

Miele Klientu apkalpošanas dienesta kontaktinformācija ir norādīta šī dokumenta beigās.

Klientu apkalpošanas dienestam ir nepieciešams modeļa apzīmējums un izgatavošanas numurs (Fabr. / SN / Nr.). Šī informācija ir sniegta uz identifikācijas datu plāksnītes.

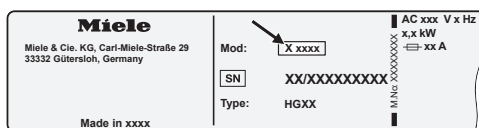
Identifikācijas datu plāksnīte atrodas durvju labajā pusē.



Datubāze EPREL

Pēc 2021. gada 1. marta informācija par enerģijas patēriņa marķējumu un ekodizaina prasībām būs pieejama Eiropas Produktu datubāzē (EPREL). Produktu datubāzei var piekļūt saitē <https://eprel.ec.europa.eu/>. Tajā jums tiks lūgts ievadīt modeļa apzīmējumu.

Modeļa apzīmējums ir norādīts uz identifikācijas datu plāksnītes.



Garantija

Garantijas termiņš ir 2 gadi.

Papildinformāciju skatiet pievienotajos garantijas noteikumos.

Informācija pārbaudes iestādēm

Brošūrā “**Salīdzinošās pārbaudes**” ir iekļauta visa salīdzinošo pārbažu veikšanai nepieciešamā informācija.

Brošūru ir iespējams lejupielādēt “Miele” tīmekļvietnē. Brošūra ir pieejama attiecīgā trauku mašīnas modeļa lapā sadaļā “Lejupielādes”.

Šai trauku mašīnai var iegādāties mazgāšanas, tīrīšanas un kopšanas līdzekļus, kā arī papildu piederumus. Visi izstrādājumi ir piemēroti "Miele" iekārtām.

Šos un vēl daudzus citus interesantus produktus var iegādāties "Miele" interneta veikalā, "Miele" Klientu apkalpošanas dienestā un pie "Miele" specializētā tirgotāja.

Mazgāšanas līdzekļi

Iegādājoties "Miele" trauku mašīnu, jūs esat izvēlējies vislabāko kvalitāti un jau du. Tomēr, lai sasniegtu nevainojamu rezultātu, ir svarīgi izvēlēties pareizos mazgāšanas līdzekļus. Ne visi tirdzniecībā pieejamie mazgāšanas līdzekļi vienlīdz labi iedarbojas visās trauku mašīnās.

Tāpēc iegādājieties "Miele" mazgāšanas līdzekļus, kas ir paredzēti lietošanai "Miele" iekārtās.

"PowerDisk"

Īpaša "Miele" receptūra izcilam mazgāšanas rezultātam ar "Miele" trauku mašīnām ar automātisko mazgāšanas līdzekļa dozēšanas sistēmu "AutoDos".

- "Miele" ekskluzīvās pulvera granulas
- ar skalošanas un sāls funkciju
- ar sudraba galda piederumus un stiklu aizsargājošiem elementiem
- satur aktīvo skābekli, kas nodrošina nevainojamu tīrību
- satur superenzīmus – labi rezultāti arī zemā temperatūrā

Cieta ūdens gadījumā ir ieteicams izmantot visu "Miele" sistēmu: savstarpēji saskaņotos "PowerDisk", skalošanas līdzekli un sāli.

Mazgāšanas tabletes

- spožs rezultāts pat īpaši noturīgu netīrumu gadījumā
- vairākas funkcijas, piemēram, skalošanas līdzeklis, sāls un stiklu saudzējošs līdzeklis
- nesatur fosfātus – nekaitē apkārtējai videi
- nav jāizsaiņo, jo iepakojuma plēve šķīst ūdenī

Pulverveida mazgāšanas līdzeklis

- satur aktīvo skābekli, kas nodrošina nevainojamu tīrību
- satur enzīmus – labi rezultāti arī zemā temperatūrā
- stiklu saudzējošs savienojums pret stikla koroziju

Skalošanas līdzeklis

- nodrošina nevainojamu spīdumu glāzēm
- veicina trauku ātrāku nožūšanu
- stiklu saudzējošs savienojums pret stikla koroziju
- īpašs aizslēgs nodrošina precīzu un vienkāršu dozēšanu

Reģenerācijas sāls

- nepieļauj kaļķa nogulšņu veidošanos iekārtā un uz traukiem
- sevišķi rupjgraudains

Atsevišķi pasūtāmi piederumi

Iekārtas kopšana

“Miele” trauku mašīnas optimālai kopšanai ir paredzēti “Miele” tīrīšanas un kopšanas līdzekļi.

Iekārtas tīrīšanas līdzeklis

- izmantošanai ar programmu “Gerätepflege” bez mazgāšanas līdzekļa dozēšanas
- efektīva trauku mašīnas pamattīrīšana
- notīra taukus, likvidē baktērijas un to radītās smakas
- nodrošina lielisku mazgāšanas rezultātu

Atkaļķotājs

- notīra stiprus kaļķa nosēdumus
- maigs un saudzīgs, ar dabīgu citronskābi

Kopšanas līdzekļi

- likvidē smakas, notīra kaļķi un nelielus nosēdumus
- saglabā bļīvju elastīgumu un efektivitāti


Atsvaidzinātāji

- neitralizē nepatīkamus aromātus
- svaigs un patīkams laima un zaļās tējjas aromāts
- vienkārši un ērti piestiprināmi pie trauku groza
- ļoti ekonomiski, 60 mazgāšanas cikliem

“Miele” ūdens aizsardzības sistēma


Ja iekārta ir pareizi uzstādīta un pievienota, “Miele” ūdens aizsardzības sistēma visā trauku mašīnas ekspluatācijas laikā garantē drošu aizsardzību pret ūdens noplūdes izraisītu kaitējumu.

Ūdens padeve

 Skalošanas ūdens apdraud veselību.

Ūdens trauku mašīnā nav dzeramais ūdens.

Nedzeriet ūdeni no trauku mašīnas.

 Apdraudējums veselībai un bojājumi neattīrīta ieplūstošā ūdens dēļ.

Padeves ūdens kvalitātei ir jāatbilst dzeramā ūdens kvalitātes standartiem attiecīgajā valstī, kurā trauku mašīna tiek ekspluatēta.

Pieslēdziet trauku mašīnu pie dzeramā ūdens padeves.

Trauku mašīnu drīkst pievienot aukstā vai siltā ūdens padevei ar maksimālo temperatūru 60 °C.

Ja siltā ūdens sagatavošanai tiek izmantots enerģijas patēriņa ziņā izdevīgs risinājums, piemēram, saules enerģija ar cirkulācijas līniju, iekārtu ir ieteicams pievienot siltā ūdens padevei. Tādējādi tiks ietaupīts laiks un elektroenerģijas izmaksas. Šajā gadījumā visās programmās mazgāšana tiek veikta ar siltu ūdeni.

Lai lietotu programmu “SolarSpar” (ja tā ir pieejama), ir nepieciešams siltā ūdens pieslēgums ar (iekārtai pievadītā) ūdens temperatūru ne mazāk kā 45 un ne vairāk kā 60 °C.

Jo augstāka ir ieplūstošā ūdens temperatūra, jo labāki ir mazgāšanas un žāvēšanas rezultāti.

Ūdens padeves šļūtenes garums ir apmēram 1,5 m. Pie “Miele” specializētajiem tirgotājiem vai “Miele” Klientu apkalpošanas dienestā var iegādāties 1,5 m garu lokanu metāla šļūteni (pārbaudes spiediens 14 000 kPa / 140 bar) padeves šļūtenes pagarināšanai.

Pieslēgšanai ir nepieciešams slēgvārsts ar ¾ collas pieslēguma vītņi. Ja slēgvārsta nav, trauku mašīnu ūdensvadam drīkst pieslēgt tikai sertificēts speciālists.

Ūdens pieslēguma spiedienam ir jābūt no 50 līdz 1000 kPa. Ja spiediens ir augstāks, ir jāiebūvē spiediena mazināšanas vārsts.

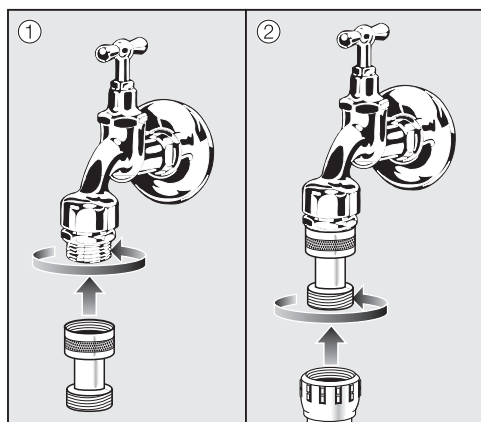
Uzstādīšana

⚠ Izplūstoša ūdens radīti bojājumi. Skrūvsavienojums atrodas zem ūdensvada spiediena un izplūstošais ūdens var radīt bojājumus.

Tāpēc atgrieziet ūdenskrānu lēni, lai pārlicinātos, ka savienojums ir hermētisks. Ja nepieciešams, mainiet blīves novietojumu un ciešāk pieskrūvējiet skrūvsavienojumu.

Noteikumi Vācijai

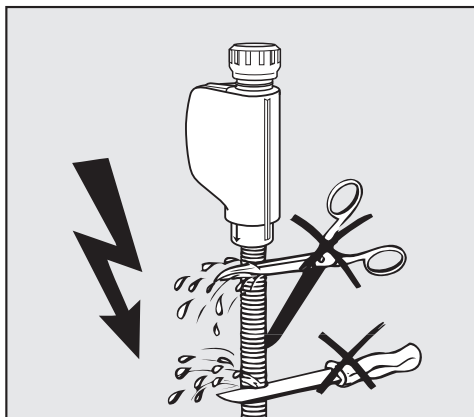
Lai aizsargātu dzeramo ūdeni, starp ūdenskrānu un ūdens padeves šļūteni ir jāuzstāda komplektā iekļautais atplūdes novērsējs.



- Pieskrūvējiet atplūdes novērsēju pie ūdenskrāna.
- Pieskrūvējiet ūdens padeves šļūteni pie atplūdes novērsēja vītnes.

⚠ Pārspiediena izraisīti bojājumi. Īslaicīgi paaugstināts ūdens spiediens var bojāt trauku mašīnas detaļas.

Lietojiet trauku mašīnu tikai tad, ja tā ir pievienota pie pilnībā atgaisota cauruļvadu tīkla.



⚠ Tīkla spriegums var izraisīt elektriskās strāvas triecienu.

Ūdens padeves šļūtenē atrodas strāvu vadošas daļas.

Ūdens padeves šļūteni nedrīkst saīsināt vai bojāt (skatiet attēlu).

Ūdens novadīšana

Trauku mašīnas ūdens izvadā ir uzstādīts pretatplūdes vārsts, kas netīrajam ūdenim caur ūdens novadīšanas šļūteni neļauj ieplūst iekārtā.

Trauku mašīna ir aprīkota ar apmēram 1,5 m garu, lokanu ūdens atsūkņēšanas šļūteni (iekšējais diametrs: 22 mm).

Ūdens novadīšanas šļūteni var pagarināt, izmantojot savienojuma elementu un vēl vienu šļūtenes posmu. Ūdens novadīšanas šļūtene kopumā nedrīkst būt garāka kā 4 m un sūkņēšanas augstums nedrīkst būt lielāks kā 1 m.


Ūdens atsūkņēšanas šļūtenes pievienošanai pie uzstādīšanas vietā instalētas notekūdeņu sistēmas ir jālieto komplektā iekļautā šļūtenes skava (skat. montāžas shēmu).

Šļūteni var montēt gan no labās, gan no kreisās puses.

Uzstādīšanas vietā instalētā savienojuma īscaurule, ko izmanto ūdens novadīšanas šļūtenes pievienošanai, var būt paredzēta dažādiem šļūtenes diametriem. Ja ūdens novadīšanas šļūtene pārāk dziļi iesniedzas savienojuma īscaurulē, savienojuma īscaurule ir jāsaīsina. Pretējā gadījumā ūdens novadīšanas šļūtene var tikt nosprostota.

Ūdens novadīšanas šļūteni nedrīkst saīsināt!

Uzstādiet ūdens novadīšanas cauruli tā, lai tā netiktu pārlocīta, saspiesta vai nostiepta.

 Izplūstoša ūdens nodarīti kaitējumi.

Izplūstošais ūdens var nodarīt kaitējumu.

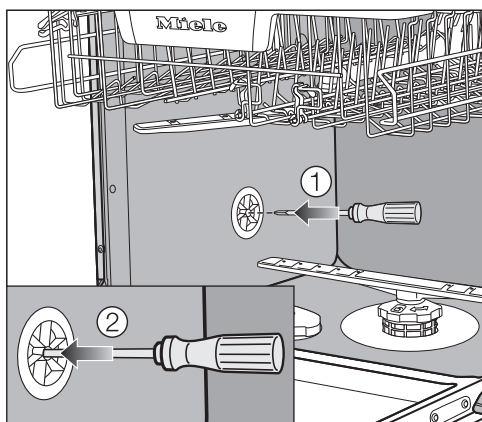
Pēc iekārtas ieslēgšanas pārbaudiet, vai ūdens novadīšanas savienojums ir hermētisks.

Uzstādīšana

Ūdens izvades ventilācija

Ja ūdens novadīšanai paredzētais kanalizācijas savienojums atrodas zemāk nekā apakšējā groza rullīšu vadotne iekārtas durvīs, ūdens izvadam ir jānodrošina gaisa piekļuve. Ja tā netiek nodrošināta, programmas izpildes laikā ūdens caur iesūkšanas vārstu var izplūst no mazgāšanas tvertnes.

- Pilnībā atveriet trauku mašīnas durvis.



- Izvelciet apakšējo grozu.
- Ievadiet skrūvgriezi centrālajā ventilācijas vārsta atverē kreisajā mazgāšanas tvertnes sienā ①.
- Iespiediet skrūvgriezi dziļāk atverē un pārduriet aiz tās esošo membrānu ②.

Ūdens izvades ventilācijas atvere tagad ir atvērta.

Elektrotīkla pieslēgums

Sērijveida trauku mašīna ir aprīkota ar kontaktdakšu savienošanai ar kontaktligzdu ar zemējumu.

Uzstādiet trauku mašīnu tā, lai kontaktligzda būtu brīvi pieejama. Ja kontaktligzda nav brīvi pieejama, nodrošiniet, lai pēc uzstādīšanas būtu paredzēta ierīce visu polu atvienošanai no strāvas padeves.




Pārkaršana var izraisīt ugunsgrēku.

Trauku mašīnas ekspluatācija, izmantojot sadalītājus vai kabeļa pagarinātājus, var radīt kabeļu pārslodzi.

Drošības apsvērumu dēļ neizmantojiet sadalītājus un kabeļa pagarinātājus.

Pieslēgums elektrotīklam ir jāveic atbilstoši VDE 0100 vadlīnijām.

Drošības apsvērumu dēļ iesakām trauku mašīnas elektriskajam pieslēgumam iedalītajā ēkas instalācijā izmantot  tipa noplūdes strāvas automātisko slēdzi (RCD).

Bojātu tīkla barošanas kabeļi drīkst nomainīt tikai ar īpašu tāda paša veida tīkla barošanas kabeļi (var iegādāties “Miele” Klientu apkalpošanas dienestā). Drošības apsvērumu dēļ nomainītu drīkst veikt tikai kvalificēts speciālists vai “Miele” Klientu apkalpošanas dienests.

Informāciju par nominālo patēriņa jaudu un atbilstošajiem drošinātājiem skatiet šajā instrukcijā vai identifikācijas datu plāksnītē. Salīdziniet šos datus ar vietējā elektrības pieslēguma datiem.

Ja rodas šaubas, konsultējieties ar kvalificētu elektriķi.

Ir iespējama pagaidu vai ilglaicīga darbība no autonomas vai nesinhronizētas energoapgādes iekārtas (piemēram, autonomajiem tīkliem, dublējošajām sistēmām). Šādas darbības priekšnoteikums ir energoapgādes iekārtas atbilstība EN 50160 vai līdzīga standarta prasībām. Ēkas instalācijā un šajā “Miele” ierīcē paredzēto aizsardzības pasākumu funkcijas un darbības veids ir jānodrošina arī autonomā vai nesinhronā režīmā vai arī tie ir jāaizstāj ar līdzvērtīgiem pasākumiem attiecībā uz instalāciju. Tas ir aprakstīts, piemēram, jaunākajā VDE-AR_E 2510-2 laidienā.

Tehniskie dati

Tehniskie dati

Trauku mašīnas modelis	Normāls	XXL
Savrupās iekārtas augstums	84,5 cm (regulējams +3,5 cm)	–
Iebūvējamās iekārtas augstums	80,5 cm (regulējams +6,5 cm)	84,5 cm (regulējams +6,5 cm)
Iebūvēšanas nišas augstums	no 80,5 cm (+6,5 cm)	no 84,5 cm (+6,5 cm)
Platums	59,8 cm	59,8 cm
Iebūvēšanas nišas platums	60 cm	60 cm
Savrupās iekārtas dziļums	60 cm	–
Iebūvējamās iekārtas dziļums	57 cm	57 cm
Svars	maks. 58 kg	maks. 49 kg
Spriegums	skatiet identifikācijas datu plāksnīti	
Pieslēguma jauda	skatiet identifikācijas datu plāksnīti	
Drošinātāji	skatiet identifikācijas datu plāksnīti	
Piešķirtais pārbaudes marķējums	skatiet identifikācijas datu plāksnīti	
Ūdens plūsmas spiediens	50–1000 kPa (0,5–10 bar)	50–1000 kPa (0,5–10 bar)
Siltā ūdens pieslēgums	maks. līdz 60 °C	maks. līdz 60 °C
Atsūknēšanas augstums	maks. 1 m	maks. 1 m
Atsūknēšanas attālums	maks. 4 m	maks. 4 m
Barošanas kabelis	aptuveni 1,7 m	aptuveni 1,7 m
Ietilpība	13 / 14 servējuma komplekti*	13 / 14 servējuma komplekti*
Bezvadu lokālā tīkla WLAN moduļa frekvenču diapazons	2,4000–2,4835 GHz	
WLAN bezvadu lokālā tīkla moduļa maksimālā raidīšanas jauda	< 100 mW	

* Atkarībā no modeļa

Atbilstības deklarācija

Ar šo "Miele" apliecina, ka šī trauku mašīna atbilst Direktīvai Nr. 2014/53/ES.

ES Atbilstības deklarācijas pilns teksts ir pieejams šādās tīmekļa vietnēs:

- Produkti, Lejupielāde tīmekļa vietnē www.miele.lv;
- Serviss, Informācijas pieprasījums, Lietošanas instrukcijas tīmekļa vietnē www.miele.lv/majsaimnieciba/informacijas-pieprasijums-385.htm, norādot produkta nosaukumu vai ražojuma numuru.

Garantijas noteikumi

Uzņēmums Miele Latvijā papildus likumā noteiktajām garantijas prasībām pret pārdevēju, tās neierobežojot, piešķir pircējam prasības pret šādām garantijas saistībām, ja tiek iegādāta jauna iekārta.

I Garantijas ilgums un garantijas perioda sākums

1. Garantija tiek piešķirta šādam laika periodam:
 - a) 24 mēneši sadzīves tehnikas iekārtām, kas paredzētas regulārai lietošanai;
 - b) 12 mēneši profesionālām iekārtām, kas paredzētas regulārai lietošanai.
2. Garantijas periods sākas no dienas, kad ir izrakstīts rēķins par iekārtas iegādi.

Garantijas periods nevar tikt pagarināts, ja ir veikti garantijas pakalpojumi un piegāde saistībā ar garantiju.

II Garantijas priekšnoteikumi

1. Iekārta ir iegādāta pie specializētā tirgotāja vai tieši uzņēmumā Miele kādā no ES dalībvalstīm, Šveicē vai Norvēģijā un tur arī uzstādīta.
2. Pēc klientu apkalpošanas dienesta darbinieka pieprasījuma tiek uzrādīts garantijas apliecinājums (pirkuma čeks vai aizpildīta garantijas karte).

III Garantijas saturs un apjoms

1. Iekārtas defekti tiek novērsti noteiktā termiņā bez maksas, salabojot vai nomainot bojātās daļas. Šim nolūkam nepieciešamos izdevumus, piemēram, transporta, ceļa, darbaspēka un rezerves daļu izmaksas, sedz uzņēmums Miele Latvijā. Nomainītās daļas vai iekārtas kļūst par uzņēmuma Miele Latvijā īpašumu.
2. Garantija neattiecas uz bojājumiem, ko uzņēmums Miele Latvijā jau novērsis, ja vien tie nav radušies Miele Latvijā klientu apkalpošanas dienesta darbinieku tīšas nevēribas vai neuzmanības dēļ.
3. Izmantoto materiālu un piederumu piegāde pakalpojumā nav iekļauta.

IV Garantijas ierobežojumi

Garantija neattiecas uz iekārtas bojājumiem vai darbības traucējumiem, kas radušies šādu apstākļu ietekmē.

1. Nepareiza uzstādīšana vai pievienošana, piemēram, spēkā esošo drošības tehnikas noteikumu vai lietošanas, pievienošanas un montāžas instrukciju neievērošana.
2. Paredzētajam nolūkam neatbilstoša lietošana, kā arī neprasmīga lietošana vai apstrāde, piemēram, ar nepiemērotiem mazgāšanas līdzekļiem vai ķīmikālijām.
3. Ja iekārta ir iegādāta kādā citā ES valstī, Šveicē vai Norvēģijā, tās īpašo tehnisko specifikāciju dēļ tā ir izmantojama vai nu bez ierobežojumiem, vai tikai ar ierobežojumiem.
4. Ārējas iedarbības ietekmē, piemēram, transportēšanas laikā radušies bojājumi, precīzi pagrūžot vai tai nokrītot, laikpistākļu vai citu dabas parādību ietekmē radušies bojājumi.
5. Ja remontu un daļu nomaiņu neveic uzņēmuma Miele apkalpošanas dienesta darbinieki, kas ir pilnvaroti un sertificēti šo pakalpojumu sniegšanai.
6. Ja netiek izmantotas uzņēmuma Miele oriģinālās rezerves daļas, kā arī Miele piederumi.
7. Stikla pīsumi un bojātas kvēlspuldzes.
8. Elektriskās strāvas un sprieguma svārstības, kas pārsniedz ražotāja norādīto pieļaujamo robežu vai ir zem tās.
9. Lietošanas instrukcijā sniegto apkopes un tīrīšanas noteikumu neievērošana.

V Datu drošība

Personas dati tiek izmantoti tikai un vienīgi pasūtījuma izpildes vai garantijas pakalpojumu veikšanas vajadzībām, ņemot vērā datu aizsardzības tiesiskos nosacījumus.



Vācija - Miele & Cie. KG, Carl-Miele-Straße 29, 33332 Gütersloh

G 7110, G 7115

lv-LV

M.-Nr. 12 030 051 / 01