



**BOSCH**



Register your  
new device on  
MyBosch now and  
get free benefits:  
[bosch-home.com/  
welcome](https://bosch-home.com/welcome)


# Trauku mazgājamā mašīna

**SHV4HAX48E**

[lv] Lietotāja rokasgrāmata

## Satura rādītājs

<b>Drošība .....</b>	<b>4</b>	<b>Pirms pirmās lietošanas reizes ....</b>	<b>22</b>
Vispārīgi norādījumi.....	4	Pirmā lietošanas reize .....	22
Mērķim atbilstīga lietošana.....	4	<b>Mikstināšanas ierīce .....</b>	<b>23</b>
Lietotāju loka ierobežojums .....	4	Ūdens cietības iestatījumu	
Droša instalācija.....	4	pārskats.....	23
Droša lietošana .....	6	Mikstināšanas ierīces iestatīšana... 23	
Bojāta iekārta .....	7	Speciālsāls .....	23
Bīstamība bērniem .....	8	Mikstināšanas ierīces izslēgšana... 24	
<b>Izvirīšanās no bojājumiem.....</b>	<b>10</b>	Mikstināšanas ierīces reģe-	
Droša instalācija.....	10	nerācija.....	25
Droša lietošana .....	10	<b>Skalotāja ierīce.....</b>	<b>25</b>
<b>Vides aizsardzība un taupīšana ...</b>	<b>11</b>	Skalotājs.....	25
Iepakojuma likvidācija .....	11	Pievienotā skalotāja daudzuma	
Elektroenerģijas taupīšana.....	11	iestatīšana .....	26
Ūdens sensors .....	11	Skalotāja ierīces izslēgšana.....	26
<b>Uzstādīšana un pieslēgšana .....</b>	<b>11</b>	<b>Tīrītājs.....</b>	<b>26</b>
Piegādes komplektācija .....	11	Piemērotie tīrītāji.....	26
Iekārtas uzstādīšana un pie-		Nepiemēroti tīrītāji .....	27
slēgšana .....	12	Norādījumi par tīrītājiem .....	27
Notekūdeņu pieslēgums .....	12	Tīrītāja iepilde .....	28
Dzeramā ūdens pieslēgums .....	12	<b>Trauki.....</b>	<b>29</b>
Elektropieslēgums.....	13	Glāžu bojājumi un trauku bojāju-	
<b>Iepazīšana.....</b>	<b>14</b>	mi.....	29
Iekārta.....	14	Trauku ievietošana .....	30
Vadības elementi.....	15	Trauku izņemšana.....	31
<b>Programmas .....</b>	<b>17</b>	<b>Galvenā vadība.....</b>	<b>31</b>
Norādījumi pārbaudes iestādēm....	18	Iekārtas durvju atvēršana .....	31
Favourite ☆.....	18	Iekārtas ieslēgšana .....	31
<b>Papildfunkcijas.....</b>	<b>19</b>	Programmas iestatīšana.....	31
<b>Aprīkojums .....</b>	<b>19</b>	Papildfunkcijas iestatīšana .....	31
Augšējais trauku grozs.....	19	Laika priekšizvēles iestatīšana .....	31
Apakšējais trauku grozs.....	20	Programmas palaide.....	32
Galda piederumu groziņš.....	21	Programmas pārtraukšana.....	32
Etažere.....	21	Programmas atcelšana .....	32
Atvāžamie balsteņi .....	21	Iekārtas izslēgšana.....	32
Nažu plaukts.....	22	<b>Pamatīestatījumi .....</b>	<b>33</b>
Trauku groza augstumi .....	22	Pamatīestatījumu pārskats .....	33
		Pamatīestatījumu maiņa .....	34

<b>Tīrīšana un kopšana .....</b>	<b>34</b>
Mazgāšanas tvertnes tīrīšana.....	34
Tīrīšanas līdzeklis .....	35
Iekārtas kopšanas padomi.....	35
Mašīnas kopšana  .....	35
Sietu sistēma .....	36
Smidzināšanas lāpstiņu tīrīšana .....	37
<b>Traucējumu novēršana .....</b>	<b>38</b>
Kļūdas kods/kļūdas indikators/ signāls .....	38
Mazgāšanas rezultāts.....	40
Norādījumi vadības panelī.....	46
Darbības traucējumi .....	47
Mehānisks bojājums .....	48
Trokšņi .....	48
Notekūdeņu sūkņa tīrīšana .....	49
<b>Transportēšana, glabāšana un likvidācija.....</b>	<b>49</b>
Iekārtas demontāža .....	49
Iekārtas nodrošināšana pret salu...	50
Iekārtas transportēšana.....	50
Nolietotas iekārtas likvidācija .....	50
<b>Tehniskā servisa dienests.....</b>	<b>51</b>
Ražojuma numurs (E-Nr.), izga- tavošanas numurs (FD) un kārtas numurs (Z-Nr.) .....	51
AQUA-STOP garantija .....	51
<b>Tehniskie dati .....</b>	<b>51</b>
Informācija par bezmaksas un Open Source porgrammatūru .....	52



## Drošība

Ievērojiet tālāk sniegtos drošības norādījumus.

### Vispārīgi norādījumi

- Rūpīgi izlasiet šo instrukciju.
- Uzglabājiet instrukciju un produkta informāciju vēlākai izmantošanai vai nākamajiem īpašniekiem.
- Nepievienojiet ierīci, ja transportēšanas laikā tai ir radušies bojājumi.

### Mērķim atbilstīga lietošana

Izmantojiet šo ierīci tikai šādiem nolūkiem:

- trauku mazgāšanai;
- privātā mājāsaimniecībā un slēgtās mājas vides telpās;
- vietā, kas atrodas ne augstāk par 4000 m virs jūras līmeņa.

### Lietotāju loka ierobežojums

Bērni, kas sasnieguši 8 gadu vecumu un vairāk, un cilvēki ar samazinātām fiziskajām, sensorajām un garīgajām spējām vai ar pieredzes vai zināšanu trūkumu iekārtu var lietot tikai citu cilvēku uzraudzībā vai pēc tam, kad viņi ir apmācīti to izmantot un ir sapratuši iespējamus riskus.

Bērni nedrīkst rotaļāties ar ierīci.

Bērni nedrīkst veikt tīrīšanu un lietotāja pārvaldību bez uzraudzības.

Uzraugiet, lai bērni, kas ir jaunāki par 8 gadiem, neatastos ierīces un pieslēguma kabeļa tuvumā.

### Droša instalācija

#### **BRĪDINĀJUMS – Traumu risks!**

Nepareizas instalācijas var izraisīt savainojumus.

- ▶ Uzstādot un pieslēdzot iekārtu, ievērojiet lietošanas instrukcijas un montāžas instrukcijas norādījumus.

## **⚠ BRĪDINĀJUMS – Elektrotrieciena risks!**

- Nepareizi veikta instalācija ir bīstama.
  - ▶ Pieslēdziet un lietojiet iekārtu tikai saskaņā ar datu plāksnītē norādītajiem parametriem.
  - ▶ Vienmēr izmantojiet jaunas ierīces komplektācijā iekļauto tīkla savienojuma vadu.
  - ▶ Iekārtu drīkst pieslēgt tikai atbilstoši noteikumiem instalētai kontaktligzdai ar zemējumu maiņstrāvas elektrotīklā.
  - ▶ Mājas elektroinstalācijas aizsargsistēmai ir jābūt instalētai atbilstoši noteikumiem.
  - ▶ Nekad neaprikojiet iekārtu ar ārēju slēgšanas mehānismu, piem., taimeru vai tālvadības pultī.
  - ▶ Ja iekārta ir iebūvēta, elektrotīkla pieslēguma vada kontaktdakšai ir jābūt brīvi pieejamai, vai, ja brīva pieeja nav iespējama, fiksēti ierīkotā elektroinstalācijā jāiebūvē visu polu atvienotājierīce saskaņā ar elektroiekārtu uzstādīšanas noteikumiem.
  - ▶ Uzstādot iekārtu, ievērojiet, lai netiktu iespiests vai bojāts elektrotīkla pieslēguma vads.
- Ieplūdes šļūtenes pārdalīšana vai Aquastop vārsta iegremdēšana ūdenī ir bīstama.
  - ▶ Nekad neiegremdējiet plastmasas korpusu ūdenī. Plastmasas korpusa ieplūdes šļūtenes vietā ir aprīkots ar elektrisko vārstu.
  - ▶ Nekad nepārdaliet ieplūdes šļūteni. Ieplūdes šļūtenē atrodas elektrības pieslēguma vadi.

## **⚠ BRĪDINĀJUMS – Aizdeģšanās risks!**

Ir bīstami lietot pagarinātu elektrotīkla pieslēguma vadu un nepastiprinātus adapterus.

- ▶ Neizmantojiet pagarinātāja vadus vai kontaktligzdu paneļus.
- ▶ Ja elektrotīkla pieslēguma vads ir pārāk īss, sazinieties ar tehniskā servisa dienestu.
- ▶ Izmantojiet tikai ražotāja atļautus adapterus.

**⚠ BRĪDINĀJUMS – Traumu risks!**

Iekārtas durvju atvēršanas un aizvēršanas laikā kustas šarnīri, kas var izraisīt savainojumus.

- ▶ Ja zem iekārtas iebūvētās vai integrējamās iekārtas neatrodas nišā un tādējādi ir pieejama sānu siena, šarnīru zonā sānos ir jāuzstāda apšuvums. Pārsegus var iegādāties specializētajos veikalos vai mūsu tehniskā servisa dienestā.

**⚠ BRĪDINĀJUMS – Apgāšanās risks!**

Nepareiza instalācija var izraisīt iekārtas apgāšanos.

- ▶ Zem iekārtas iebūvētās vai integrējamās iekārtas uzstādiem tikai zem vienlaidu darba virsmas, kas ir nekustīgi savienota ar blakus esošajiem skapīšiem.

## **Droša lietošana**

**⚠ BRĪDINĀJUMS – Nopietna veselības kaitējuma risks!**

Uz mazgāšanas produktu un skalošanas produktu iepakojuma sniegto drošības norādījumu un lietošanas norādījumu neievērošana var izraisīt būtisku kaitējumu veselībai.

- ▶ Ievērojiet drošības norādījumus un lietošanas norādījumus uz mazgāšanas produktu un skalošanas produktu iepakojumiem.

**⚠ BRĪDINĀJUMS – Sprādzienbīstamības risks!**

- Šķīdinātājs iekārtas mazgāšanas korpusā var izraisīt eksplozijas.
  - ▶ Nepievienojiet iekārtas mazgāšanas korpusā šķīdinātāju.
- Ļoti sārmaini vai skābi tīrīšanas līdzekļi apvienojumā ar alumīnija detaļām iekārtas mazgāšanas korpusā var izraisīt eksploziju.
  - ▶ Nekad nelietojiet ļoti sārmainus vai skābus tīrīšanas līdzekļus, it īpaši profesionālos vai rūpnieciskos, piem., mašīnu kopšanas līdzekļus, apvienojumā ar alumīnija detaļām (piem., tvaika nosūcēja tauku filtrs vai alumīnija katli).

**⚠ BRĪDINĀJUMS – Traumu risks!**

- Atvērtas iekārtas durvis var izraisīt savainojumus.
  - ▶ Atveriet iekārtas durvis tikai trauku ielikšanai un izņemšanai, lai izvairītos no negadījumiem, piemēram, pakļūpot.
  - ▶ Nesēdīet un nestāviet uz atvērtām iekārtas durvīm.
- Naži un piederumi ar asiem galiem var izraisīt savainojumus.
  - ▶ Nažus un piederumus ar asiem galiem ielieciet galda piederumu groziņā, nažu paliktnī vai galda piederumu atvilktnē ar aso galu uz leju.

**⚠ BRĪDINĀJUMS – Applaucēšanās risks!**

Atverot iekārtas durvis programmas norises laikā, karstais ūdens var izšļakstīties no iekārtas.

- ▶ Uzmanīgi atveriet iekārtas durvis programmas norises laikā.

**⚠ BRĪDINĀJUMS – Elektrotriecienu risks!**

- Iekārtā iekļūvis mitrums var izraisīt elektriskās strāvas triecienu.
  - ▶ Izmantojiet ierīci tikai slēgtās telpās.
  - ▶ Nepakļaujiet ierīci lielam karstumam un mitrumam.
  - ▶ Iekārtas tīrīšanai neizmantojiet tvaika tīrītāju vai augstspiediena tīrītāju.
- Bojāta elektrotīkla pieslēguma vada izolācija ir bīstama.
  - ▶ Nekad nepieļaujiet elektrotīkla pieslēguma vada saskari ar karstām iekārtas daļām vai siltuma avotiem.
  - ▶ Nekad nepieļaujiet elektrotīkla savienojuma vada saskari ar smailiem priekšmetiem vai asām malām.
  - ▶ Nekad nesalokiet, nespiediet un neizmainiet elektrotīkla savienojuma vadu.

**Bojāta iekārta****⚠ BRĪDINĀJUMS – Elektrotriecienu risks!**

- Bojāta iekārta vai bojāts elektrotīkla pieslēguma vads ir bīstami.
  - ▶ Nekad nelietojiet bojātu ierīci.
  - ▶ Nekad nedarbiniet iekārtu ar saplaisājušu vai salauztu virsmu.

- ▶ Nekad neizvelciet elektrotīkla pieslēguma vadu, lai atvienotu iekārtu no elektrotīkla. Vienmēr izvelciet elektrotīkla pieslēguma vada kontaktdakšu.
- ▶ Ja iekārta vai elektrotīkla pieslēguma vads ir bojāts, uzreiz izvelciet elektrotīkla pieslēguma vada kontaktdakšu vai izslēdziet drošinātāju drošinātāju kastē un aizveriet ūdens krānu.
- ▶ "Sazinieties ar klientu apkalpošanas dienestu."  
→ *Lappuse 51*
- Nepareizi veikts remonts ir bīstams.
  - ▶ Iekārtas remontu drīkst veikt tikai attiecīgi apmācīts speciālists.
  - ▶ Iekārtas remontam drīkst izmantot tikai oriģinālās rezerves daļas.
  - ▶ Ja ir bojāts šīs iekārtas elektrotīkla pieslēguma vads, tas jānomaina ar īpašu pieslēguma vadu, ko var saņemt no ražotāja vai tā tehniskā servisa dienestā.

## Bīstamība bērniem

### **BRĪDINĀJUMS – Nosmakšanas risks!**

- Bērni var uzvilkt iepakojuma materiālu sev galvā vai tajā ieīties un nosmakt.
  - ▶ Nolieciet iepakojumu bērniem nepieejamā vietā.
  - ▶ Neļaujiet bērniem rotaļāties ar iepakojuma materiālu.
- Bērni var ieelpot vai norīt sīkas detaļas un tādējādi nosmakt.
  - ▶ Nolieciet sīkas detaļas bērniem nepieejamā vietā.
  - ▶ Neļaujiet bērniem rotaļāties ar sīkām detaļām.
- Bērni var ieslēgties iekārtā un nosmakt.
  - ▶ Ja tāda ir, izmantojiet bērnu drošības funkciju.
  - ▶ Nekad neļaujiet bērniem rotaļāties ar iekārtu vai to vadīt.



**⚠ BRĪDINĀJUMS – Veselības kaitējuma risks!**

Bērni var tikt iesprostoti ierīcē, apdraudot viņu dzīvību.

- ▶ Noliecotām iekārtām izvelciet elektrotīkla pieslēguma vada kontaktdakšu, pēc tam pārgrieziet elektrotīkla pieslēguma vadu un sabojājiet iekārtas durvju slēdzeni, lai iekārtas durvis vairs nevarētu aizvērt.

**⚠ BRĪDINĀJUMS – Saspiešanas risks!**

Ausgtu iebūvētu iekārtu gadījumā bērni var gūt saspiedumus starp iekārtas durvīm un zem tām esošo skapīšu durvīm.

- ▶ Atverot un aizverot iekārtas durvis, pievērsiet uzmanību bērniem.

**⚠ BRĪDINĀJUMS – Ķīmisko apdegumu risks!**

Skalotāji un tīrītāji var izraisīt mutes, rīkles un acu ķīmiskos apdegumus.

- ▶ Sargājiet no bērniem skalošanas un mazgāšanas produktus.
- ▶ Raugieties, lai atvērtas iekārtas tuvumā nebūtu bērnu. Ūdens mazgāšanas korpusā nav dzeramais ūdens. Tajā vēl var būt tīrītāju un skalotāju atliekas.

**⚠ BRĪDINĀJUMS – Traumu risks!**

Bērni var iespiest un savainot pirkstus tablešu ievietošanas tvertnes spraugās.

- ▶ Raugieties, lai atvērtas iekārtas tuvumā nebūtu bērnu.

## Izvairīšanās no bojājumiem

### Droša instalācija

#### UZMANĪBU!

- Nepareiza iekārtas instalācija var izraisīt bojājumus.
  - ▶ Ja trauku mazgājamā mašīna tiek iebūvēta zem vai virs citām māsaimniecības iekārtām, ir jāievēro attiecīgo māsaimniecības iekārtu montāžas instrukcijā sniegtā informācija par iebūvi kombināciju ar trauku mazgājamo mašīnu.
  - ▶ Ja šādas informācijas nav vai montāžas instrukcijā nav atbilstošu norādījumu, vērsieties pie šo māsaimniecības iekārtu ražotāja, lai pārliecinātos, ka trauku mazgājamo mašīnu var iebūvēt virs vai zem citām māsaimniecības iekārtām.
  - ▶ Ja ražotāja informācija nav pieejama, trauku mazgājamo mašīnu nedrīkst iebūvēt virs vai zem šīm māsaimniecības iekārtām.
  - ▶ Lai garantētu visu māsaimniecības iekārtu drošu darbību, ievērojiet trauku mazgājamās mašīnas montāžas instrukciju.
  - ▶ Neuzstādiet trauku mazgājamo mašīnu zem plīts sildvirsmas.
  - ▶ Neinstalējiet trauku mazgājamo mašīnu siltuma avotu, piemēram, radiatoru, siltumakumulātoru, krāšņu vai citu siltumierīču, tuvumā.
- Izmainītas vai bojātas ūdens šļūtenes var izraisīt mantiskos un ierīces bojājumus.
  - ▶ Nekad nesalokiet, nesaspiediet, neizmainiet un nepārgrieziet ūdens šļūtenes.

- ▶ Izmantojiet tikai ierīces komplektācijā iekļautās ūdens šļūtenes vai oriģinālās nomaīņas šļūtenes.
- ▶ Nekad neatsāciet lietotu ūdens šļūteni izmantošanu.
- Pārāk zems vai pārāk augsts ūdens spiediens var negatīvi ietekmēt ierīces darbību.
  - ▶ Pārliecinieties, vai ūdens spiediens ūdensapgādes sistēmā ir vismaz 50 kPa (0,5 bar) un ne vairāk kā 1000 kPa (10 bar).
  - ▶ Ja ūdens spiediens pārsniedz norādīto maksimālo vērtību, starp dzeramā ūdens pievadu un ierīces šļūtenes sistēmu jāuzstāda spiediena ierobežotājs.

### Droša lietošana

#### UZMANĪBU!

- Izplūstošie ūdens tvaiki var bojāt iebūvētās mēbeles.
  - ▶ Pēc programmas beigām pirms iekārtas durvju atvēršanas ļaujiet tai nedaudz atdzist.
- Trauku mazgājamo mašīnu speciālsāls var bojāt mazgāšanas tvertni ar koroziju.
  - ▶ Lai pārplūdušu speciālsāli izskatotu no mazgāšanas tvertnes, speciālsāls tvertnē uzpildiet speciālsāli tieši pirms programmas palaides.
- Tīrītājs var bojāt mīkstināšanas ierīci.
  - ▶ Uzpildiet mīkstināšanas ierīces tvertni tikai ar trauku mazgājamo mašīnu speciālsāli.
- Nepiemēroti tīrīšanas līdzekļi var bojāt iekārtu.
  - ▶ Neizmantojiet tvaika tīrīšanas ierīci.
  - ▶ Lai nesaskrāpētu iekārtas virsmu, nelietojiet sūkļus ar rupju virsmu un abrazīvus tīrīšanas līdzekļus.

- ▶ Lai izvairītos no korozijas, trauku mazgājamām mašīnām ar nerūsējošā tērauda priekšpusi nelietojiet porainās salvetes vai vairākas reizes rūpīgi izskalojiet to pirms pirmās lietošanas.

---

## Vides aizsardzība un taupīšana

### Iepakojuma likvidācija

Iepakojuma materiāli ir nekaitīgi videi un izmantojami atkārtoti.

- ▶ Atsevišķas sastāvdaļas likvidējiet, tās šķirojot.

### Elektroenerģijas taupīšana

Ja ievērosiet šos norādījumus, tiks samazināts iekārtas strāvas un ūdens patēriņš.

Izmantojiet programmu Eco 50°.

- + Programma Eco 50° taupa elektroenerģiju un ir saudzīga videi.  
→ *"Programmas", Lappuse 17*

Ja jāmazgā tikai neliels daudzums trauku, izmantojiet puspiepildījuma papildfunkciju.<sup>1</sup>

- + Programma pielāgojas mazākam piepildījumam un samazina patēriņa rādītājus.  
→ *"Papildfunkcijas", Lappuse 19*

## Ūdens sensors

Ūdens sensors ir optiska mērierīce (fotorelejs), ar kuru tiek mērīts skalošanas ūdens duļķainums. Ar ūdens sensoru var taupīt ūdeni.

Ūdens sensors tiek izmantots atkarībā no programmas. Ja piesārņojums ir liels, mazgāšanas ūdens tiek izsūknēts un nomainīts pret tīru ūdeni. Ja piesārņojums ir neliels, mazgāšanas ūdens tiek pārņemts nākamajā mazgāšanas ciklā un ūdens patēriņu var samazināt par 3-6 litriem. Automātiskajās programmās netīrības pakāpei papildus tiek pielāgota temperatūra un darbības laiks.

---

## Uzstādīšana un pieslēgšana

Lai nodrošinātu pienācīgu darbību, pareizi pieslēdziet iekārtu elektrībai un ūdenim. Ievērojiet prasītos kritērijus un montāžas instrukciju.

### Piegādes komplektācija

Pēc visu detaļu izņemšanas no iepakojuma pārbaudiet iespējamās transportēšanas bojājumus un piegādes pilnīgumu.

Ja konstatējat bojājumus, vērsieties pie pārdevēja, no kura iegādājaties iekārtu, vai tehniskā servisa dienestā.

**Piezīme:** Rūpnīcā ir rūpīgi pārbaudīta iekārtas nevainojama darbība. Šajā saistībā uz iekārtas var būt palikuši ūdens traipi. Ūdens traipi pazudīs pēc pirmā mazgāšanas cikla.

Piegādes komplektā ietilpst:

- Trauku mazgājamā mašīna
- Lietošanas instrukcija

---

<sup>1</sup> Atkarībā no iekārtas aprīkojuma

## lv Uzstādīšana un pieslēgšana

- Montāžas pamācība
- Informatīvie papildu dokumenti
- Montāžas materiāli
- Tvaika aizsargvāks
- Sāls iepildes palīgierīce - piltuve
- Elektrotīkla vads
- Īsā instrukcija

## Iekārtas uzstādīšana un pieslēgšana

Apakšā iebūvējamu iekārtu vai integrējamu iekārtu var iebūvēt virtuves blokā starp koka sienām un plastmasas sienām. Ja vēlāk uzstādāt iekārtu kā brīvstāvošu iekārtu, tā ir jānodrošina pret apgāšanos, piemēram, pieskrūvējot pie sienas vai iebūvējot zem monolītas darba virsmas, kas ir cieši savienota ar blakus esošajiem skapīšiem.

1. "Ievērojiet drošības norādījumus." → *Lappuse 4*
2. "Ievērojiet elektropieslēguma norādījumus." → *Lappuse 13*
3. Pārbaudiet piegādes komplektu un iekārtas stāvokli.
4. Vajadzīgos iebūves izmērus skatiet montāžas instrukcijā.
5. Ar regulējamām kājiņām uzstādiet iekārtu horizontāli.  
Ievērojiet, lai tā stāvētu stabili.
6. "Instalējiet notekūdeņu pieslēgumu." → *Lappuse 12*
7. "Instalējiet dzeramā ūdens pieslēgumu." → *Lappuse 12*
8. Pieslēdziet iekārtu strāvai.

## Notekūdeņu pieslēgums

Pieslēdziet iekārtu notekūdeņu pieslēgumam, lai varētu notecēt mazgāšanas ciklā piesārņotais ūdens.

## Notekūdeņu pieslēguma instalēšana

1. Vajadzīgās darbības skatiet pievienotajā montāžas instrukcijā.
2. Izmantojot pievienotās detaļas, pievienojiet notekūdeņu šļūteni sifona notekas īscaurulei.
3. Ievērojiet, lai notekūdeņu šļūtene netiktu salocīta, saspiesta vai savīta.
4. Ievērojiet, vai nekāds vāciņš notekā netraucē ūdens noteci.

## Dzeramā ūdens pieslēgums

Pieslēdziet iekārtu dzeramā ūdens pieslēgumam.

## Dzeramā ūdens pieslēguma instalēšana

### Piezīme

- Ja nomaināt iekārtu, ir jāizmanto jauna ūdens ieplūdes šļūtene.
1. Vajadzīgās darbības skatiet pievienotajā montāžas instrukcijā.
  2. Izmantojot pievienotās detaļas, pieslēdziet iekārtu dzeramā ūdens pieslēgumam.  
Ievērojiet "tehniskos datus" → *Lappuse 51*.
  3. Ievērojiet, lai dzeramā ūdens pieslēgums netiktu salocīts, saspiests vai savīts.

## Elektropieslēgums

Pieslēdziet iekārtu elektrotīklam.

### Iekārtas elektropieslēguma izveide

#### Piezīmes

- Ievērojiet: "Drošības norādījumi"  
→ *Lappuse 4.*
  - Pieslēdziet iekārtu tikai maiņspriegumam 220 - 240 V un 50 Hz vai 60 Hz diapazonā.
  - Ievērojiet, ka ūdens drošības sistēma darbojas tikai elektroapgādes gadījumā.
1. Iespraudiet iekārtā elektrotīkla pieslēguma vada spraudni.
  2. Iekārtas elektrotīkla kontaktdakšu iespraudiet kontaktligzdā iekārtas tuvumā.  
Iekārtas pieslēguma dati ir norādīti datu plāksnītē.
  3. Pārbaudiet kontaktdakšas nekustīgu pozīciju.

## Iepazīšana

### Iekārta

Šeit ir sniegts jūsu iekārtas sastāvdaļu pārskats.



1

Datu plāksnīte

Datu plāksnīte ar "E-numuru un FD-numuru"

→ *Lappuse 51.*

Šie dati ir vajadzīgi "tehniskā servisa dienestam"

→ *Lappuse 51.*

<sup>1</sup> Atkarībā no iekārtas aprīkojuma

<b>2</b>	Tīrītāja kamera	Iepildiet tīrītāja kamerā "tīrītāju" → <i>Lappuse 26</i> .
<b>3</b>	Apakšējais trauku grozs	"Apakšējais trauku grozs" → <i>Lappuse 20</i>
<b>4</b>	Speciālsāls tvertne	Iepildiet speciālsāli speciālsāls tvertnē. → " <i>Mikstināšanas ierīce</i> ", <i>Lappuse 23</i>
<b>5</b>	Apakšējā smidzināšanas lāpstiņa	Apakšējā smidzināšanas lāpstiņa notīra traukus apakšējā trauku grozā. Ja trauki netiek optimāli notīrīti, notīriet smidzināšanas lāpstiņas. → " <i>Smidzināšanas lāpstiņu tīrīšana</i> ", <i>Lappuse 37</i>
<b>6</b>	Tablešu ievietošanas tvertne	Mazgāšanas cikla laikā tabletes automātiski no tīrītāja kameras iekrīt tablešu ievietošanas tvertnē, kur tās var optimāli izšķīst.
<b>7</b>	Augšējais trauku grozs	"Augšējais trauku grozs" → <i>Lappuse 19</i>
<b>8</b>	Etažere <sup>1</sup>	"Etažere" → <i>Lappuse 21</i>
<b>9</b>	Augšējā skalošanas lāpstiņa	Augšējā skalošanas lāpstiņa notīra traukus augšējā trauku grozā. Ja trauki netiek optimāli notīrīti, notīriet smidzināšanas lāpstiņas. → " <i>Smidzināšanas lāpstiņu tīrīšana</i> ", <i>Lappuse 37</i>
<b>10</b>	Sietu sistēma	"Sietu sistēma" → <i>Lappuse 36</i>
<b>11</b>	Galda piederumu groziņš	"Galda piederumu groziņš" → <i>Lappuse 21</i>
<b>12</b>	Skalotāja tvertne	Skalotāja tvertnē iepildiet skalotāju. → " <i>Skalotāja ierīce</i> ", <i>Lappuse 25</i>

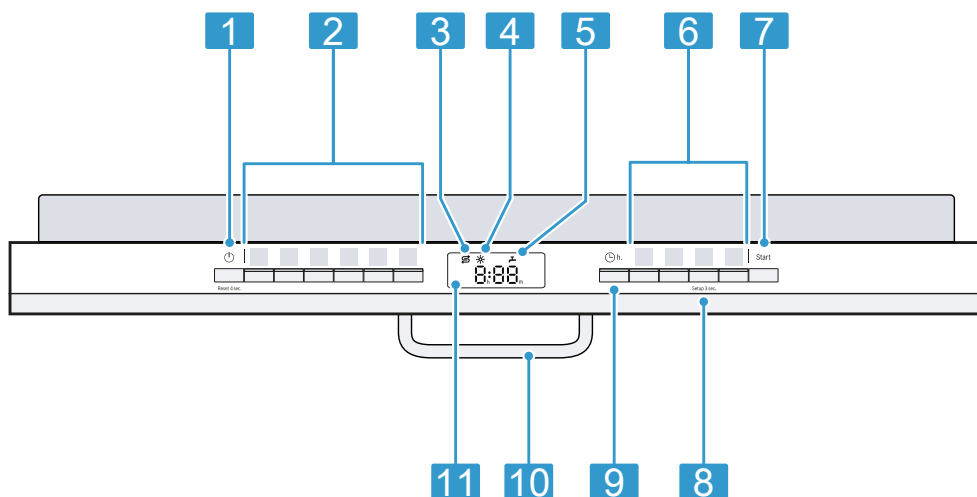
<sup>1</sup> Atkarībā no iekārtas aprīkojuma

## Vadības elementi

Vadības panelī iestata visas ierīces funkcijas un skata informāciju par darba režīmu.

Ar dažiem taustiņiem var veikt dažādas funkcijas.

## iv Iepazīšana



<b>1</b>	ieslēgšanas/izslēgšanas taustiņš  un atiestātes taustiņš <b>Reset 4 sec.</b>	"Iekārtas ieslēgšana" → <i>Lappuse 31</i> "Iekārtas izslēgšana" → <i>Lappuse 32</i> "Programmas atcelšana" → <i>Lappuse 32</i>
<b>2</b>	Programmu taustiņi	"Programmas" → <i>Lappuse 17</i>
<b>3</b>	Speciālsāls iepildes indikācija	"Mikstināšanas ierīce" → <i>Lappuse 23</i>
<b>4</b>	Skalotāja iepildes indikācija	"Skalotāja ierīce" → <i>Lappuse 25</i>
<b>5</b>	Ūdens ieplūdes indikācija	Ūdens ieplūdes indikācija
<b>6</b>	Programmu taustiņi un papildfunkcijas	"Programmas" → <i>Lappuse 17</i> "Papildfunkcijas" → <i>Lappuse 19</i>
<b>7</b>	Palaides taustiņš <b>Start</b>	"Programmas palaide" → <i>Lappuse 32</i>
<b>8</b>	Taustiņš <b>Setup 3 sec.</b>	Spiežot <b>Setup 3 sec.</b> apm. 3 sekundes, atveras pamatiestatījumi.
<b>9</b>	Laika priekšizvēle	"Laika priekšizvēles iestatīšana" → <i>Lappuse 31</i>
<b>10</b>	Durvju atvērējs <sup>1</sup>	"Atveriet iekārtas durvis." → <i>Lappuse 31</i>
<b>11</b>	Displejs	Displejā ir redzama informācija par atlikušo darbības laiku vai pamatiestatījumiem. Ar displeju un iestatīšanas taustiņiem var mainīt pamatiestatījumus.

<sup>1</sup> Atkarībā no iekārtas aprīkojuma




## Programmas





Šeit ir sniegts pārskats par iestatāmām programmām. Atkarībā no iekārtas konfigurācijas ir pieejamas dažādas programmas, ko atradīsiet iekārtas vadības displejā.

Atkarībā no izvēlētās programmas darbības laiks var mainīties. Darbības laiks ir atkarīgs no ūdens temperatūras, trauku daudzuma, netīrības pakāpes un izvēlētās papildfunkcijas.

Ja ir izslēgta skalotāja ierīce vai trūkst skalotāja, darbības laiks mainās.

Patēriņa rādītājus skatiet īsajā instrukcijā. Patēriņa rādītāji attiecas uz normāliem apstākļiem un ūdens cietību 13 - 16 °dH. Dažādi ietekmējošie faktori, piem., ūdens temperatūra vai cauruļvada spiediens, var izraisīt novirzes.

Programma	Lietojums	Programmas norise	Papildfunkcijas
 Intensīva 70°	Trauki: <ul style="list-style-type: none"> <li>■ Katlu, pannu, izturīgu trauku un galda piederumu mazgāšana.</li> </ul> Netīrības pakāpe: <ul style="list-style-type: none"> <li>■ Stipri pielipušu, piedegušu, piekaltušu, cieti un olbaltumvielas saturošu ēdienu atlieku notīršana.</li> </ul>	Intensīva: <ul style="list-style-type: none"> <li>■ Noskalošana</li> <li>■ Mazgāšana 70 °C</li> <li>■ Starpskalošana</li> <li>■ Skalošana 69 °C</li> <li>■ Žāvēšana</li> </ul>	Visas → "Papildfunkcijas", Lappuse 19
<b>Auto</b> Automātiska 45°-65°	Trauki: <ul style="list-style-type: none"> <li>■ Kombinētu trauku un galda piederumu mazgāšana.</li> </ul> Netīrības pakāpe: <ul style="list-style-type: none"> <li>■ Viegli piekaltušu, parastu mājsaimniecības ēdienu atlieku notīršana.</li> </ul>	Optimizēta ar sensoriem: <ul style="list-style-type: none"> <li>■ Tiek optimizēta ar sensoriem atkarībā no skalošanas ūdens piesārņojuma.</li> </ul>	Visas → "Papildfunkcijas", Lappuse 19
<b>Eco</b> Eco 50°	Trauki: <ul style="list-style-type: none"> <li>■ Kombinētu trauku un galda piederumu mazgāšana.</li> </ul> Netīrības pakāpe: <ul style="list-style-type: none"> <li>■ Viegli piekaltušu, parastu mājsaimniecības ēdienu atlieku notīršana.</li> </ul>	Ekonomiskākā programma: <ul style="list-style-type: none"> <li>■ Noskalošana</li> <li>■ Mazgāšana 50 °C</li> <li>■ Starpskalošana</li> <li>■ Skalošana 61 °C</li> <li>■ Žāvēšana</li> </ul>	Visas → "Papildfunkcijas", Lappuse 19

Programma	Lietojums	Programmas norise	Papildfunkcijas
 Klusa 50°	Trauki: <ul style="list-style-type: none"> <li>■ Kombinētu trauku un galda piederumu mazgāšana.</li> </ul> Netīrības pakāpe: <ul style="list-style-type: none"> <li>■ Viegli piekaltušu, parastu mājsaimniecības ēdienu atlieku notīrīšana.</li> </ul>	Optimizēts trokšņu līmenis: <ul style="list-style-type: none"> <li>■ Noskalošana</li> <li>■ Mazgāšana 50 °C</li> <li>■ Starpskalošana</li> <li>■ Skalošana 63 °C</li> <li>■ Žāvēšana</li> </ul>	Visas → "Papildfunkcijas", Lappuse 19
 Express 65° - 1h	Trauki: <ul style="list-style-type: none"> <li>■ Kombinētu trauku un galda piederumu mazgāšana.</li> </ul> Netīrības pakāpe: <ul style="list-style-type: none"> <li>■ Viegli piekaltušu, parastu mājsaimniecības ēdienu atlieku notīrīšana.</li> </ul>	Optimizēts laiks: <ul style="list-style-type: none"> <li>■ Mazgāšana 65 °C</li> <li>■ Starpskalošana</li> <li>■ Skalošana 69 °C</li> <li>■ Žāvēšana</li> </ul>	Papildu žāvēšana → "Papildfunkcijas", Lappuse 19
 Mašīnas kopšana	Lietojiet tikai, kad iekārta ir iztukšota.	Mašīnas kopšana 70 °C	Neviens no šiem
 Favourite	-	-	-

**Piezīme:** Salīdzinoši ilgāks darbības laiks Eco 50° programmā rodas ilgāka atmieksķēšanas un žāvēšanas laika dēļ. Tas ļauj optimizēt patēriņa rādītājus.


## Norādījumi pārbaudes iestādēm

Pārbaudes iestādes saņem norādījumus par salīdzinošām pārbaudēm, piemēram, saskaņā ar EN60436. Šajos gadījumos runa ir par testu veikšanas nosacījumiem, nevis par rezultātiem vai patēriņa rādītājiem. Pieprasījumus sūtiet uz e-pastu: dishwasher@test-appliances.com Jānorāda izstrādājuma numurs (E-Nr.) un izgatavošanas numurs (FD), kuri atrodami datu plāksnītē uz iekārtas durvīm.

## Favourite ☆

Programmas un papildfunkcijas kombināciju var saglabāt taustiņā ☆. Rūpnīcā šajā taustiņā ir saglabāta noskalošanas programma. Noskalošana ir piemērota visu veidu traukiem. Noskalojot ar aukstu ūdeni, notiek trauku starpmazgāšana.

### Favourite ☆ saglabāšana iekārtā.

1. Atveriet iekārtas durvis.
  2. Nospiediet .
  3. Nospiediet piemēroto programmas taustiņu.  
→ "Programmas", Lappuse 17
  4. Nospiediet piemērotās papildfunkcijas taustiņu.  
→ "Papildfunkcijas", Lappuse 19
  5. 3 sekundes spiediet ☆.
- ✓ Mirgo izvēlēta programma un papildfunkcija.

- ✓ Mirgo ☆.
- ✓ Programma un papildfunkcija ir saglabātas.

**Padoms:** Lai atiestatītu programmu, atiestatiet iekārtu uz rūpnīcas iestatījumiem.

→ "Pamatiestatījumu pārskats",  
Lappuse 33

## Papildfunkcijas

Šeit ir sniegts pārskats par iestatāmām papildfunkcijām. Atkarībā no iekārtas konfigurācijas ir pieejamas dažādas papildfunkcijas, ko atradīsiet iekārtas vadības displejā.

Papildfunkcija	Lietojums
Speed Perfect+ SpeedPerfect+	<ul style="list-style-type: none"> <li>Atkarībā no mazgāšanas programmas darbības laiks tiek saīsināts par 15 līdz 75%.</li> <li>Papildfunkciju var aktivizēt no programmas palaišanas un jebkurā brīdī programmas norises laikā.</li> <li>Ūdens patēriņš un enerģijas patēriņš tiek palielināts.</li> </ul>
$\frac{1}{2}$ Ar 1/2 no trauku iepildes	<ul style="list-style-type: none"> <li>Ieslēdziet, ja ir maz trauku.</li> <li>Ievietojiet tīrītāja kamerā mazāk tīrītāja, nekā ieteicams tad, kad mašīna ir pilna.</li> <li>Darbības laiks samazinās.</li> <li>Ūdens patēriņš un enerģijas patēriņš samazinās.</li> </ul>

Papildfunkcija	Lietojums
<p>}}}}+</p> <p>Papildu žāvēšana</p>	<ul style="list-style-type: none"> <li>Labākam žāvēšanas rezultātam skalošanas temperatūra tiek paaugstināta un žāvēšanas fāze tiek paildzināta.</li> <li>Īpaši piemērota plastmasas detaļu žāvēšanai.</li> <li>Enerģijas patēriņš un darbības laiks nedaudz palielinās.</li> </ul>

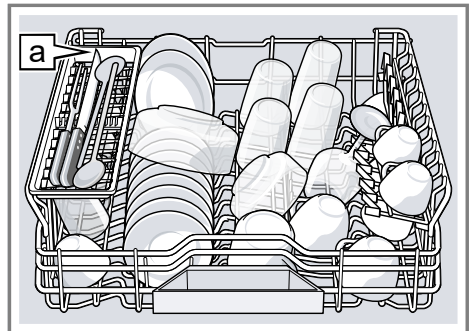
## Aprīkojums

Šeit ir sniegts jūsu iekārtas iespējamā aprīkojuma un tā lietošanas pārskats.

Aprīkojums ir atkarīgs no iekārtas varianta.

### Augšējais trauku grozs

Ievietojiet tases, glāzes un mazus traukus augšējā trauku grozā.



Nažu plaukts **a**<sup>1</sup>

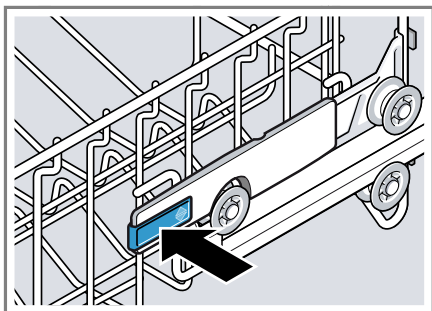
Lai iegūtu vietu lielākiem traukiem, var regulēt augšējā trauku groza augstumu.

<sup>1</sup> Atkarībā no iekārtas aprīkojuma

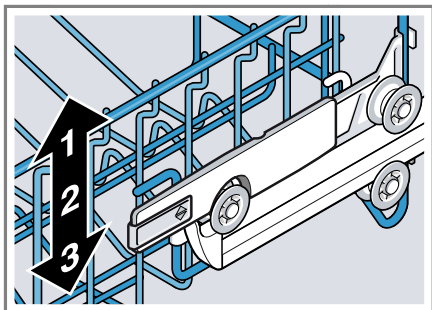
## Augšējā trauku groza ar sānu svirām iestatīšana

Lai trauku grozos nomazgātu lielus traukus, iestatiet augšējā trauku groza iebīdīšanas augstumu.

1. Izvelciet augšējo trauku grozu .
2. Lai izvairītos no straujas trauku groza nokrišanas lejā, pieturiet trauku grozu sānos pie augšmalas.
3. Spiediet uz iekšu sviru trauku groza ārpusē kreisajā un labajā pusē.



4. Vienmērīgi nolaidiet vai paceliet trauku grozu piemērotā pakāpē. → "Trauku groza augstumi", Lappuse 22

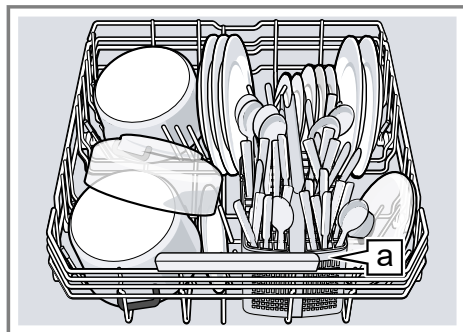


Pārlicinieties, vai augšējais trauku grozs abās pusēs atrodas vienādā augstumā.

5. Iebīdīet trauku grozu.

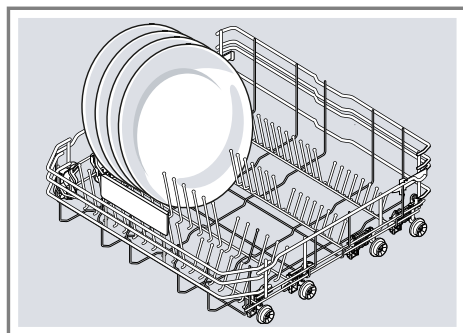
## Apakšējais trauku grozs

Ievietojiet katlus un šķīvjus apakšējā trauku grozā.



Galda piederumu groziņš <sup>a</sup>

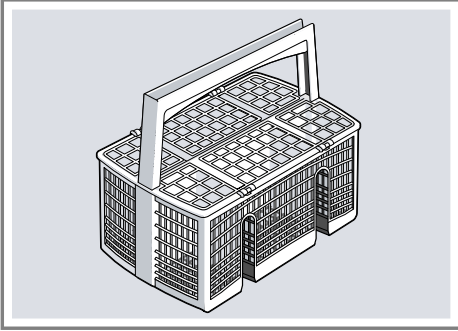
Lielus šķīvjus līdz 34 cm diametram var ievietot, kā parādīts attēlā, apakšējā trauku grozā.



<sup>1</sup> Atkarībā no iekārtas aprīkojuma

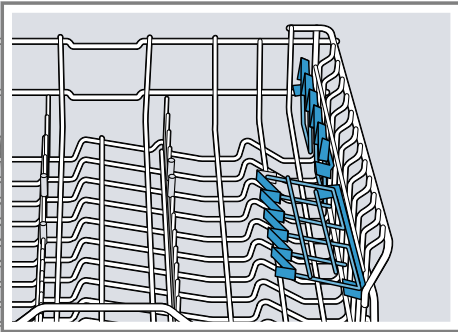
## Galda piederumu groziņš

Galda piederumu groziņā vienmēr ievietojiet galda piederumus nešķirojot un ar smailajiem galiem uz leju.



## Etažere

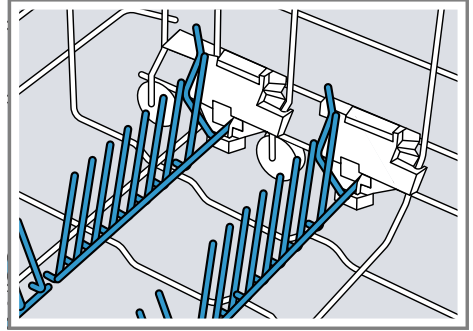
Etažeri un vietu zem tās izmantojiet mazām tasēm un glāzēm vai lielākiem galda piederumiem, piem., zupas kausiem vai ēdienu pasniegšanas piederumiem.



Ja etažere nav nepieciešama, to var pacelt uz augšu.

## Atvāžamie balsteņi

Izmantojiet atvāžamos balsteņus trauku drošai sakārtošanai, piemēram, šķīvjiem.

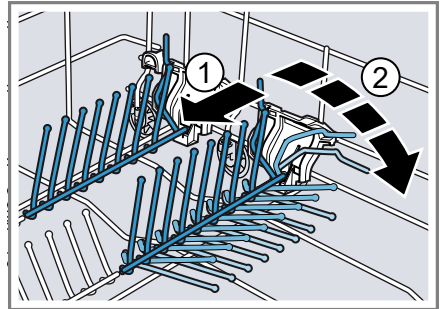


Lai labāk ievietotu katlus, bļodas un glāzes, atvāžamos balsteņus var salocīt.<sup>1</sup>

### Atvāzamo balsteņu noliekšana<sup>1</sup>

Ja atvāžamie balsteņi nav vajadzīgi, nolieciet tos.

1. Spiediet sviru uz priekšu ① un nolieciet atvāžamos balsteņus ②.

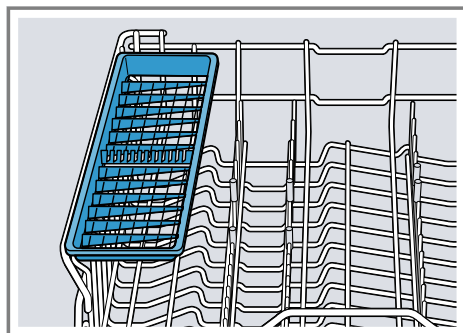


2. Lai atkal lietotu atvāžamos balsteņus, paceliet tos.
- ✓ Atvāžamie balsteņi dzirdami nofiksējas.

<sup>1</sup> Atkarībā no iekārtas aprīkojuma

## Nažu plaukts

Izmantojiet novietni nažiem un gariem galda piederumiem.



## Trauku groza augstumi

Iestatiet trauku grozus piemērotā augstumā.

**Iekārtas augstums 86,5 cm ar galda piederumu groziņu**

Līmenis	Augšējais grozs	Apakšējais grozs
1 maks. ø	24 cm	34 cm
2 maks. ø	26,5 cm	30,5 cm
3 maks. ø	29 cm	28 cm

## Pirms pirmās lietošanas reizes

Pirms pirmās lietošanas reizes veiciet iestatījumus.

### Pirmā lietošanas reize

Pirmajā lietošanas reizē vai pēc rūpnīcas iestatījumu atiestates ir jāveic iestatījumi.

**Prasība:** "Iekārta ir uzstādīta un pieslēgta." → *Lappuse 11*

1. "Iepildiet speciālsāli."  
→ *Lappuse 23*
2. "Iepildiet skaidrskalotāju."  
→ *Lappuse 25*
3. "Ieslēdziet iekārtu." → *Lappuse 31*
4. "Iestatiet mīkstināšanas ierīci."  
→ *Lappuse 23*

5. "Iestatiet pievienotā skalotāja daudzumu." → *Lappuse 26*
6. "Iepildiet tīrītāju" → *Lappuse 26*.
7. Palaidiet programmu ar augstāko mazgāšanas temperatūru bez traukiem.

Iespējamo ūdens traipu un citu atlieku dēļ pirms pirmās lietošanas reizes iesakām darbināt iekārtu bez traukiem.

**Padoms:** Šo iestatījumu un citus "parametriestatījumus" → *Lappuse 33* jebkurā laikā atkal var mainīt.

## Mīkstināšanas ierīce

Ciets, kaļķains ūdens atstāj kaļķa atliekas uz traukiem un mazgāšanas tvertnes un var nosprostot iekārtas daļas.

Lai iegūtu labus mazgāšanas rezultātus, ūdeni var mīkstināt ar mīkstināšanas ierīci un speciālsāli. Lai izvairītos no iekārtas bojājumiem, ūdens ar ūdens cietību virs 7 °dH ir jāmīkstina.

## Ūdens cietības iestatījumu pārskats

Šeit ir sniegts pārskats par ūdens cietības iestatāmām vērtībām. Ūdens cietību var noskaidrot vietējā ūdensapgādes uzņēmumā vai ar ūdens cietības testerī.

Ūdens cietība °dH	Cietības diapazons	mmol/l	Iestatītā vērtība
0 - 6	mīksts	0 - 1,1	H00
7 - 8	mīksts	1,2 - 1,4	H01
9 - 10	vidējs	1,5 - 1,8	H02
11 - 12	vidējs	1,9 - 2,1	H03
13 - 16	vidējs	2,2 - 2,9	H04
17 - 21	ciets	3,0 - 3,7	H05
22 - 30	ciets	3,8 - 5,4	H06
31 - 50	ciets	5,5 - 8,9	H07

**Piezīme:** Iestatiet savu iekārtu atbilstoši noteiktajai ūdens cietībai.


→ "Mīkstināšanas ierīces iestatīšana", *Lappuse 23*

Ja ūdens cietība ir 0 - 6 °dH, varat atteikties no trauku mazgājamo mašīnu speciālsāls un izslēgt mīkstināšanas ierīci.

→ "Mīkstināšanas ierīces izslēgšana", *Lappuse 24*

## Mīkstināšanas ierīces iestatīšana

Iestatiet savu iekārtu atbilstoši ūdens cietībai.

- Nosakiet ūdens cietību un piemēroto iestatījuma vērtību.  
→ "Ūdens cietības iestatījumu pārskats", *Lappuse 23*
- Nospiediet .

- Lai atvērtu pamatiestatījumus, 3 sekundes spiediet **Setup** 3 sec.,

✓ Displejā redzams Hxx.

✓ Displejā redzams **set**.

- Spiediet **Start** tik bieži, līdz ir iestatīta piemērota ūdens cietība.

Rūpnīcā ir iestatīta vērtība H04.

- Lai saglabātu iestatījumus, 3 sekundes spiediet **Setup** 3 sec.,

## Speciālsāls

Ar speciālsāli ūdeni var mīkstināt.

### Speciālsāls iepilde

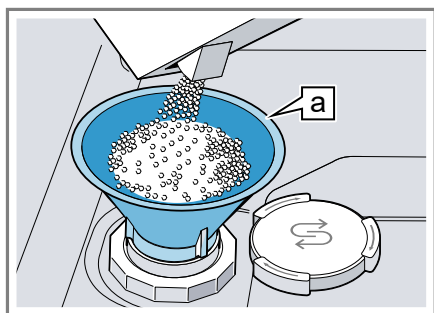
Ja mirdz speciālsāls iepildes indikācija, speciālsāls tvertnē iepildiet speciālsāli tieši pirms programmas palaišanas. Vajadzīgais speciālsāls daudzums ir atkarīgs no ūdens cietības. Jo lielāka ūdens cietība, jo lielāks pievienotā speciālsāls daudzums.

## UZMANĪBU!

- Tīrītājs var bojāt mīkstināšanas ierīci.
  - ▶ Uzpildiet mīkstināšanas ierīces tvertni tikai ar trauku mazgājamo mašīnu speciālsāli.
- Trauku mazgājamo mašīnu speciālsāls var bojāt mazgāšanas tvertni ar koroziju.
  - ▶ Lai pārplūdušu speciālsāli izskatotu no mazgāšanas tvertnes, speciālsāls tvertnē uzpildiet speciālsāli tieši pirms programmas palaides.

1. Atskrūvējiet un noņemiet speciālsāls tvertnes vāciņu.
2. Pirmajā lietošanas reizē: uzpildiet pilnu tvertni ar ūdeni.
3. **Piezīme:** Izmantojiet tikai trauku mazgājamo mašīnu speciālsāli. Nelietojiet sāls tabletes. Nelietojiet vārāmo sāli.

Iepildiet speciālsāli tvertnē.



Piltuve [a]<sup>1</sup>

Uzpildiet pilnu tvertni ar speciālsāli. Ūdens tvertnē tiek izspiests un noplūst.

4. Uzlieciet vāciņu uz tvertnes uz atskrūvējiet.


## Mīkstināšanas ierīces izslēgšana

Ja sāls iepildes indikācija traucē, piem., ja lietojat kombinēto tīrītāju ar sāls aizvietotājiem, sāls iepildes indikāciju var izslēgt.

### Piezīme

Lai izvairītos no iekārtas bojājumiem, izslēdziet mīkstināšanas ierīci tikai šādos gadījumos:

- Ūdens cietība ir maksimāli 21 °dH un jūs lietojat kombinēto tīrītāju ar sāls aizvietotājiem. Saskaņā ar ražotāja norādījumiem kombinētos tīrītājus ar sāls aizvietotājiem, nepievienojot speciālsāli, vairumā gadījumu var lietot tikai līdz ūdens cietībai 21 °dH.
- Ūdens cietība ir 0 - 6 °dH. Jūs varat nelietot speciālsāli.

1. Nospiediet .
2. Lai atvērtu pamatiestatījumus, 3 sekundes spiediet Setup 3 sec.
  - ✓ Displejā redzams Hxx.
  - ✓ Displejā redzams **set**.
3. Spiediet Start tik bieži, līdz displejā redzams H00.
4. Lai saglabātu iestatījumus, 3 sekundes spiediet Setup 3 sec.
  - ✓ Mīkstināšanas ierīce ir izslēgta un sāls iepildes indikācija ir deaktivizēta.

<sup>1</sup> Atkarībā no iekārtas aprīkojuma



## Mikstināšanas ierīces reģenerācija

Lai saglabātu mikstināšanas ierīces netraucētu darbību, iekārta regulāri veic mikstināšanas ierīces reģenerāciju.

Mikstināšanas ierīces reģenerācija visās programmās notiek pirms galvenā mazgāšanas cikla beigām. Palielinās darbības laiks un patēriņa rādītāji, piemēram, ūdenim un strāvai.

### Patēriņa rādītāju mikstināšanas ierīces reģenerācijas laikā pārskats

Šeit ir sniegts pārskats par maksimālo papildu darbības laiku un patēriņa rādītājiem mikstināšanas ierīces reģenerācijas laikā.

Mikstināšanas ierīces reģenerācija pēc x mazgāšanas cikliem	6
Papildu darbības laiks minūtēs	7
Ūdens papildu patēriņš litros	5
Strāvas papildu patēriņš kWh	0,05

Norādītie patēriņa rādītāji ir laboratorijā iegūti mērījumi atbilstoši pašlaik spēkā esošajam standartam un ir aprēķināti, ņemot vērā programmu Eco 50°, kā arī rūpnīcā iestatīto ūdens cietību 13 - 16 °dH.

## Skalotāja ierīce

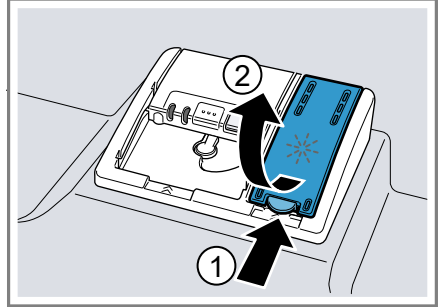
### Skalotājs

Lai sasniegtu optimālus žāvēšanas rezultātus, lietojiet skalotāju. Izmantojiet tikai sadzīves trauku mazgājamaļai mašīnai paredzētu skalotāju.

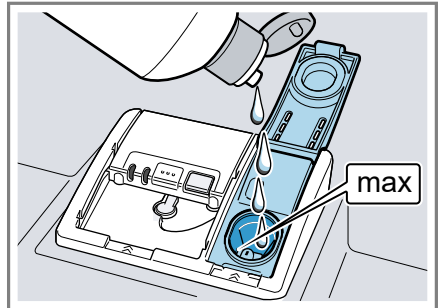
### Skalotāja iepilde

Ja mirdz skalotāja iepildes indikācija, iepildiet skalotāju. Izmantojiet tikai sadzīves trauku mazgājamaļai mašīnai paredzētu skalotāju.

1. Nospiediet skalotāja tvertnes vāciņa mēlīti ① un paceliet ②.




2. Iepildiet skalotāju līdz max atzīmei.



3. Ja skalotājs ir pārtecējis, notīriet to no mazgāšanas tvertnes. Pārtecējis skalotājs var izraisīt pārmērīgu putošanu mazgāšanas ciklā.
4. Aizveriet skalotāja tvertnes vāciņu.
  - ✓ Vāciņš dzirdami nofiksējas.

## Pievienotā skalotāja daudzuma iestatīšana

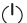
Ja uz traukiem palikušas svēdras vai ūdens traipi, mainiet pievienotā skalotāja daudzumu.

1. Nospiediet .
2. Lai atvērtu pamatiestatījumus, 3 sekundes spiediet **Setup** 3 sec.
  - ✓ Displejā redzams **Hxx**.
  - ✓ Displejā redzams **set**.
3. Spiediet **Setup** 3 sec. tik bieži, līdz displejā ir redzama rūpnīcā iestatītā vērtība r05.
4. Spiediet **Start** tik bieži, līdz ir iestatīts piemērots pievienotā skalotāja daudzums.
  - Zemāka pakāpe mazgāšanas ciklam pievieno mazāk skalotāja, samazinot svēdras uz traukiem.
  - Augstāka pakāpe mazgāšanas ciklam pievieno vairāk skalotāja, samazinot ūdens traipus un uzlabojot žāvēšanas rezultātu.
5. Lai saglabātu iestatījumus, 3 sekundes spiediet **Setup** 3 sec.

## Skalotāja ierīces izslēgšana

Ja skalotāja iepildes indikācija traucē, piem., ja lietojat kombinēto tīrītāju ar skalotāja komponentiem, skalotāja ierīci var izslēgt.

**Padoms:** Kombinēto tīrītāju sastāvā ietvertā skalotāja iedarbība parasti ir ierobežota. Ja izmantosiet skalotāju, lielākoties iegūsiet labākus rezultātus.

1. Nospiediet .
2. Lai atvērtu pamatiestatījumus, 3 sekundes spiediet **Setup** 3 sec.
  - ✓ Displejā redzams **Hxx**.
  - ✓ Displejā redzams **set**.
3. Spiediet **Setup** 3 sec. tik bieži, līdz displejā ir redzama rūpnīcā iestatītā vērtība r05.

4. Spiediet **Start** tik bieži, līdz displejā redzams r00.
5. Lai saglabātu iestatījumus, 3 sekundes spiediet **Setup** 3 sec.
  - ✓ Skalotāja ierīce ir izslēgta un skalotāja iepildes indikācija ir deaktivizēta.

---

## Tīrītājs

### Piemērotie tīrītāji

Izmantojiet tikai tīrītāju, kas ir piemērots trauku mazgājamai mašīnai. Piemēroti ir gan solo tīrītāji, gan kombinētie tīrītāji.

Lai iegūtu optimālus mazgāšanas un žāvēšanas rezultātus, lietojiet solo tīrītāju kopā ar atsevišķi lietotu "speciālsāli" → *Lappuse 23* un "skalotāju" → *Lappuse 25*.

Moderni, iedarbīgi tīrītāji pārsvarā izmanto zemu sārmu receptūru ar fermentiem. Fermenti noārda cieti un šķīdina olbaltumvielas. Krāsainu traipu, piem., tējas, tomātu biezeņa, iztīrīšanai parasti izmanto balinātājus uz skābekļa bāzes.

**Piezīme:** Katram tīrītājam ievērojiet ražotāja norādījumus.

Tīrītājs	Apraksts
Tabletes	Tabletes ir piemērotas visiem mazgāšanas uzdevumiem un nav jādozē. Saīsinātajās "programmās" → <i>Lappuse 17</i> tabletes var pilnībā neizšķīst un atstāt tīrītāja atliekas. Tas var ietekmēt mazgāšanas efektivitāti.
Pulvereida tīrītājs	Pulvereida tīrītāji ir ieteicami saīsinātajās "programmās" → <i>Lappuse 17</i> . Devu var pielāgot netīrības pakāpei.

Tīrītājs	Apraksts
Šķidrāis tīrītājs	<p>Šķidrie tīrītāji iedarbojas ātrāk un ir ieteicami saīsinātājās "programmās" → <i>Lappuse 17</i> bez noskaļošanas.</p> <p>Var gadīties, ka iepildīts šķidrāis tīrītājs izplūst, neskatoties uz to, ka tīrītāja kamera ir aizvērta. Tas nav trūkums un nav kritiski, ja ievērojat šos noteikumus:</p> <ul style="list-style-type: none"> <li>■ Izvēlieties tikai programmu bez noskaļošanas.</li> <li>■ Neiestatiet laika priekšizvēli programmas palaidei.</li> </ul> <p>Devu var pielāgot netīrības pakāpei.</p>

**Padoms:** Piemērotus tīrīšanas līdzekļus var iegādāties tiešsaistē mūsu internetvietnē vai "tehniskā servisa dienestā" → *Lappuse 51*.

### Solo tīrītāji

Solo tīrītāji ir produkti, kuri papildus tīrītājam nesatur nekādus citus komponentus, piemēram, pulverveida tīrītāju vai šķidro tīrītāju.

Ar pulverveida tīrītāju un šķidro tīrītāju var individuāli pielāgot devu trauku netīrības pakāpei.

Lai iegūtu labāku mazgāšanas un žāvēšanas rezultātu un izvairītos no iekārtas bojājumiem, papildus izmantojiet "speciālsāli" → *Lappuse 23* un "skalotāju" → *Lappuse 25*.

### Kombinētie tīrītāji

Papildus standarta solo tīrītājiem tiek piedāvāti daudzi produkti ar papildfunkcijām. Šo produktu sastāvā papildus tīrītājam bieži vien ir arī skalotājs, sāls aizvietotāji (3in1 - trīs vienā) un atkarībā no kombinācijas (4in1 - četri vienā, 5in1 - pieci vienā

utt.) arī papildu komponenti, piem., stikla aizsardzības līdzeklis vai līdzeklis intensīvam mirdzumam.

Saskaņā ar ražotāju norādēm kombinētie tīrītāji parasti iedarbojas tikai līdz ūdens cietībai 21 °dH. Virs ūdens cietības 21 °dH ir jāpievieno speciālsāls un skalotājs. Tomēr vislabākajiem mazgāšanas un žāvēšanas rezultātiem, sākot no ūdens cietības 14 °dH, mēs iesakām izmantot speciālsāli un skalotāju. Ja izmantojat kombinētos tīrītājus, notiek automātiska mazgāšanas programmas pieskaņošanās, lai iegūtu vislabākos mazgāšanas un žāvēšanas rezultātus.

### Nepiemēroti tīrītāji

Neizmantojiet tīrītājus, kas var izraisīt iekārtas bojājumus vai apdraudēt veselību.

Tīrītājs	Apraksts
Roku mazgāšanas līdzeklis	Roku mazgāšanas līdzeklis var izraisīt palielinātu putu veidošanos un iekārtas bojājumus.
Hloru saturoši tīrītāji	Hlora atliekas uz traukiem var apdraudēt veselību.

### Norādījumi par tīrītājiem

Ikdienas lietošanā ievērojiet norādījumus par tīrītājiem.

- Lietojiet tīrīšanas produktus ar marķējumu "Bio" vai "Eko" (vides saudzēšanas dēļ), kuros parasti ir mazāk aktīvo vielu vai noteiktu sastāvdaļu nav nemaz. Mazgāšanas efektivitāte reizēm var būt ierobežota.
- Iestatiet skalotāja ierīci un mīkstināšanas ierīci atbilstoši lietojamajam solo tīrītājam vai kombinētajam tīrītājam.

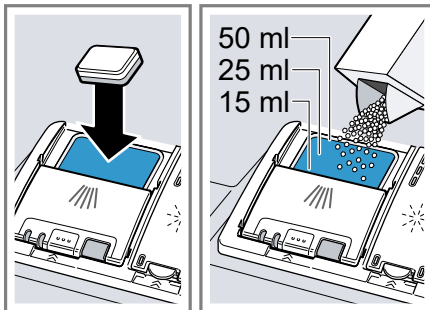
## iv Tīrītājs

- Saskaņā ar ražotāja norādījumiem kombinētos tīrītājus ar sāls aizvietotājiem, nepievienojot speciālsāli, var lietot tikai līdz noteiktai ūdens cietībai, parasti 21 °dH. Tomēr vislabākajiem mazgāšanas un žāvēšanas rezultātiem, sākot no ūdens cietības 14 °dH, mēs iesakām izmantot speciālsāli.
- Lai izvairītos no saķepšanas, satveriet tīrītāju ar ūdeni šķīstošu aizsargapvalku tikai ar sausām rokām un ievietojiet to tikai pilnīgi sausā tīrītāja kamerā.
- Pat ja mirdz skalotāja iepildes indikācija un speciālsāls iepildes indikācija, mazgāšanas programmas, izmantojot kombinētos tīrītājus, notiek nevainojami.
- Kombinēto tīrītāju sastāvā ietvertā skalotāja iedarbība parasti ir ierobežota. Ja izmantosiet skalotāju, lielākoties iegūsiet labākus rezultātus.
- Izmantojiet tabletes ar īpašu žāvēšanas efektivitāti.

## Tīrītāja iepilde

1. Lai atvērtu tīrītāja kameru, nospie-  
diet noslēgu.

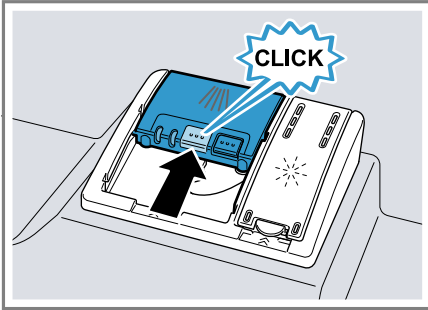
2. Iepildiet tīrītāju sausā tīrītāja ka-  
merā.



Izmantojot tabletes, ir pietiekami ar vienu tableti. Ielieciet tabletes šķērsām.

Izmantojot pulverveida tīrītāju vai šķidro tīrītāju, ievērojiet ražotāja dozēšanas norādījumus un dozēšanas iedalījumu tīrītāja kamerā.

Parasti normāli netīriem traukiem pietiek ar 20–25 ml tīrītāja. Ja trauki ir tikai nedaudz netīri, parasti pietiek ar mazliet mazāku tīrītāja daudzumu, nekā norādīts.

**3.** Aizveriet tīrītāja kameras vāciņu.

- ✓ Vāciņš dzirdami nofiksējas.
- ✓ Tīrītāja kamera atkarībā no programmas automātiski atveras optimālajā brīdī programmas norises laikā. Pulverveida tīrītājs vai šķidrāis tīrītājs sadalās mazgāšanas tvertnē un tiek izšķīdināti. Tabletes iekrīt tablešu ievietošanas tvertnē un dozēti izšķīst. Neievietojiet priekšmetus tablešu ievietošanas tvertnē, lai tablete varētu vienmērīgi izšķīst.

**Padoms:** Izmantojot pulverveida tīrītāju un programmu ar iepriekšēju noskalotāju, mazliet tīrītāja var uzbērt uz iekārtas iekšējām durvīm.

## Trauki

Mazgājiet tikai traukus, kas ir piemēroti trauku mazgājamai mašīnai.

**Piezīme:** Glāžu dekoriem, alumīnija un sudraba izstrādājumiem mazgāšanas laikā ir tendence izbalēt vai iekrāsoties. Trauslu veidu glāzes pēc dažiem mazgāšanas cikliem var kļūt nespodras.

## Glāžu bojājumi un trauku bojājumi

Izvairieties no glāžu bojājumiem un trauku bojājumiem.

Cēlonis	Ieteikums
Šādi trauki nav piemēroti mazgāšanai trauku mazgājamā mašīnā: <ul style="list-style-type: none"> <li>■ Galda piederumi un trauki no koka</li> <li>■ Dekoratīvas glāzes, mākslinieciski un antīki trauki</li> <li>■ Karstumneizturīga plastmasa</li> <li>■ Vara un cinka trauki</li> <li>■ Ar pelniem, smērvielu un krāsu nosmērēti trauki</li> <li>■ Ļoti mazi trauki</li> </ul>	Mazgājiet tikai traukus, ko ražotājs ir marķējis kā tādu, ko var mazgāt trauku mazgājamā mašīnā.
Glāzes un trauki nav piemēroti mazgāšanai trauku mazgājamā mašīnā.	Mazgājiet tikai glāzes un porcelānu, ko ražotājs ir marķējis kā tādu, ko var mazgāt trauku mazgājamā mašīnā.
Tīrītāja ķīmiskais sastāvs izraisa bojājumus.	Izmantojiet tīrītāju, kuru ražotājs ir marķējis kā traukus saudzējošu.
Trauku mazgājamai mašīnai nav piemēroti ļoti sārmaini vai skābi tīrīšanas līdzekļi, it īpaši profesionālie vai rūpnieciskie, apvienojumā ar alumīniju.	Ja izmantojat ļoti sārmainus vai skābus tīrīšanas līdzekļus, it īpaši profesionālus vai rūpnieciskus, nelieciet iekārtas mazgāšanas korpusā alumīnija detaļas

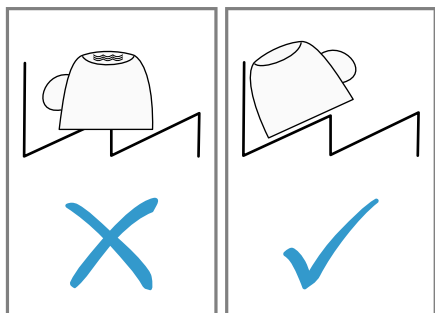
Cēlonis	Ieteikums
Programmas ūdens temperatūra ir pārāk augsta.	Izvēlieties programmu ar zemākām temperatūrām. Izņemiet stiklu un galda piederumus no iekārtas drīz pēc programmas beigām.

## Trauku ievietošana

Pareizi ievietojiet traukus, lai optimizētu mazgāšanas rezultātu un izvairītos no trauku un iekārtas bojājumiem.

### Padomi

- Lietojot iekārtu, tiek ietaupīta enerģija un ūdens salīdzinājumā ar mazgāšanu ar rokām.
- Mūsu internetvietnē ir pieejami bezmaksas piemēri par trauku efektīvu ievietošanu iekārtā.
- Lai taupītu enerģiju un ūdeni, ievietojiet traukus iekārtā līdz norādītajam standarta galda piederumu skaitam.  
→ "Tehniskie dati", Lappuse 51
- Lai iegūtu labākus mazgāšanas un žāvēšanas rezultātus, ievietojiet traukus ar izvirzījumiem un padziļinājumiem slīpi, lai varētu notecēt ūdens.

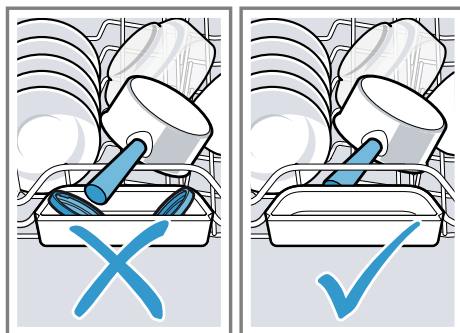


1. Notīriet lielas ēdienu atliekas.

Lai taupītu resursus, pirms tam noskalojiet traukus zem tekoša ūdens.

2. Ievietojiet traukus un ievērojiet:

- Ļoti netīrus traukus ievietojiet apakšējā trauku grozā, piem., katlus. Pateicoties spēcīgākai smidzināšanas strūkklai, tiek iegūts labāks mazgāšanas rezultāts.
- Lai izvairītos no trauku bojājumiem, ievietojiet traukus drošā un stabilā pozīcijā.
- Lai izvairītos no savainojumiem, ievietojiet galda piederumus ar smailajiem un asajiem galiem uz leju.
- Novietojiet traukus ar atvērumiem uz leju, lai traukā neuzkrātos ūdens.
- Nenobloķējiet smidzināšanas lāpstiņas, lai tās varētu griezties.
- Nelieciet sīkus priekšmetus tablešu ievietošanas tvertnē un nenobloķējiet to ar traukiem, lai nenobloķētu tīrītāja kameras vāciņu.



## Trauku izņemšana

### BRĪDINĀJUMS

#### Traumu risks!

Karsti trauki var izraisīt ādas apdegumus. Karsti trauki ir trieciennedroši, var saplīst un izraisīt savainojumus.

- ▶ Pēc programmas beigām ļaujiet traukiem nedaudz atdzist un tikai tad izņemiet.
1. Lai izvairītos no krītošiem ūdens pilieniem uz traukiem, izņemiet traukus virzienā no apakšas uz augšu.
  2. Pārbaudiet mazgāšanas tvertni un piederumus, vai tie nav netīri, un pēc vajadzības iztīriet.  
→ *"Tīrīšana un kopšana", Lappuse 34*


---

## Galvenā vadība

### Iekārtas durvju atvēršana

- ▶ Atveriet iekārtas durvis.

### Iekārtas ieslēgšana

- ▶ Nospiediet .  
Iepriekš ir iestatīta programma Eco 50°.  
Eco 50° programma ir īpaši videi nekaitīga programma un izcili piemērota normālas netīrības pakāpes traukiem. Tā ir enerģijas un ūdens patēriņa ziņā efektīvākā programma, kas piemērota šāda veida traukiem, un atbilst ES ekodizaina regulai.  
Ja iekārtu 10 minūtes nelieto, iekārta automātiski izslēdzas.

## Programmas iestatīšana

Lai pielāgotu mazgāšanas ciklu trauku netīrības pakāpei, iestatiet piemērotu programmu.

- ▶ Nospiediet piemēroto programmas taustiņu.  
→ *"Programmas", Lappuse 17*
- ✓ Programma ir iestatīta un mirgo programmas taustiņš.
- ✓ Displejā ir redzams atlikušais programmas darbības laiks.

## Papildfunkcijas iestatīšana



Lai papildinātu izvēlēto mazgāšanas programmu, var iestatīt papildfunkcijas.


**Piezīme:** Ieslēdzamās papildfunkcijas ir atkarīgas no izvēlētajā programmas.  
→ *"Programmas", Lappuse 17*

- ▶ Nospiediet piemērotās papildfunkcijas taustiņu.  
→ *"Papildfunkcijas", Lappuse 19*
- ✓ Papildfunkcija ir iestatīta un mirgo papildfunkcijas taustiņš.

## Laika priekšizvēles iestatīšana

Programmas palaidi var atlikt līdz pat 24 stundām.

1. Nospiediet .
- ✓ Displejā ir redzams "h:01".
2. Ar  iestatiet vajadzīgo programmas palaidi.
3. Nospiediet Start.
- ✓ Laika priekšizvēle ir aktivizēta.

**Padoms:** Lai deaktivizētu laika priekšizvēli, spiediet  tik bieži, līdz displejā ir redzams "h:00".

## Programmas palaide

- ▶ Nospiediet Start.
- ✓ Programma ir pabeigta, ja displejā ir redzams "0h:00m".

## Piezīmes

- Ja darbības laikā vēlaties ielikt papildu traukus, neizmantojiet tablešu ievietošanas tvertni kā augšējā groza rokturi. Jūs varat saskarties ar daļēji izšķīdušo tableti.
- Jūs varat mainīt uzsāktu programmu tikai, atceļot programmu. → "Programmas atcelšana", *Lappuse 32*
- Lai taupītu enerģiju, iekārta automātiski izslēdzas 1 minūti pēc programmas beigām. Atverot iekārtas durvis uzreiz pēc programmas beigām, iekārta izslēdzas pēc 4 sekundēm.

## Programmas pārtraukšana

**Piezīme:** Ja sakarsētai iekārtai atverat iekārtas durvis, vispirms dažas minūtes paveriet iekārtas durvis un tad aizveriet. Tā jūs izvairīsieties no pārspiediena iekārtā un iekārtas durvju atvēršanās.

1. Nospiediet ☹.
- ✓ Programma tiek saglabāta un iekārta izslēdzas.
2. Lai turpinātu programmu, nospiediet ☹.

## Programmas atcelšana

Lai priekšlaikus pabeigtu programmu vai pārietu uz uzsāktu programmu, tā ir jāatceļ.

1. Atveriet iekārtas durvis.
2. Apm. 4 sekundes spiediet **Reset 4 sec.**
3. Aizveriet iekārtas durvis.
- ✓ Mirdz visi indikatori.

- ✓ Tiklīdz indikatori ir nodzisuši, displejā ir redzams "0h:01m" un tiek izsūkņēts atlikušais ūdens.
- ✓ Programma tiek atcelta un pēc apm. 1. minūtes tiek pabeigta.

## Iekārtas izslēgšana

1. Ievērojiet norādījumus par "drošu lietošanu" → *Lappuse 10*.
2. Nospiediet ☹.

**Padoms:** Nospiežot ☹ mazgāšanas cikla laikā, notiekošā programma tiek pārtraukta. Ieslēdzot iekārtu, programma automātiski tiek turpināta.



## Pamatiestatījumi

Iekārtu varat pielāgot savām vajadzībām.

### Pamatiestatījumu pārskats

Pamatiestatījumi ir atkarīgi no iekārtas aprīkojuma.


Pamatiestatījums	Displeja teksts	Izvēle	Apraksts
Ūdens cietība	H04 <sup>1</sup>	H00 - H07	Iestatiet mīkstināšanas ierīci uz ūdens cietību. → <i>"Mīkstināšanas ierīces iestatīšana", Lappuse 23</i> Pakāpe H00 izslēdz mīkstināšanas ierīci.
Pievienotais skalotājs	r05 <sup>1</sup>	r00 - r06	Iestatiet pievienotā skalotāja daudzumu. → <i>"Pievienotā skalotāja daudzuma iestatīšana", Lappuse 26</i> Ar pakāpi r00 izslēdziet skalotāja ierīci.
Intensīvā žāvēšana	d00 <sup>1</sup>	d00 - d01	Skalošanas laikā temperatūra tiek palielināta un līdz ar to tiek uzlabots žāvēšanas rezultāts. Darbības laiks tad var mazliet paaugstināties. <b>Piezīme:</b> Nav piemērots traušiem traukiem. Izslēdziet "d01" vai izslēdziet "d00" intensīvo žāvēšanu.
Siltais ūdens	A00 <sup>1</sup>	A00 - A01	Iestatiet aukstā ūdens pieslēgumu vai siltā ūdens pieslēgumu. Iestatiet iekārtu tikai uz silto ūdeni, ja siltais ūdens tiek iegūts enerģētiski izdevīgi un ir pieejama piemērota instalācija, piem., saules enerģijas iekārta ar cirkulācijas vadu. Ūdens temperatūrai būtu jābūt vismaz 40 °C un ne vairāk kā 60 °C. Izslēdziet "A01" vai izslēdziet "A00" silto ūdeni.

<sup>1</sup> Rūpnīcas iestatījums (var atšķirties atkarībā no iekārtas tipa)

Pamatiestatījums	Displeja teksts	Izvēle	Apraksts
InfoLight	I01 <sup>1</sup>	I00 - I01	Ieslēdziet vai izslēdziet InfoLight. Programmas norises laikā uz grīdas zem iekārtas durvīm tiek projicēts gaismas punkts. Augstas iebūves gadījumā ar vienā līmenī noslēdzošu mēbeļu priekšmalu gaismas punkts nav redzams. Ja gaismas punkts mirgo, iekārtas durvis nav pilnīgi aizvērtas. Programma ir pabeigta, kad gaismas punkts uz grīdas vairs nav redzams. Pakāpe "I00" izslēdz InfoLight.
Signāla skaļums	b02 <sup>1</sup>	b00 - b03	Regulējiet signāla skaļumu. Pakāpe "b00" izslēdz skaņas signālu.
Rūpnīcas iestatījums	rE	YES	Atiestatiet izmainītus iestatījumus uz rūpnīcas stāvokli. Ir jāveic iestatījumi pirmajai lietošanas reizei.

<sup>1</sup> Rūpnīcas iestatījums (var atšķirties atkarībā no iekārtas tipa)

## Pamatiestatījumu maiņa

1. Atveriet iekārtas durvis.
2. Nospiediet .
3. Lai atvērtu pamatiestatījumus, 3 sekundes spiediet **Setup 3 sec.**
  - ✓ Displejā redzams Hxx.
  - ✓ Displejā redzams **set**.
4. Spiediet **Setup 3 sec.** tik bieži, līdz displejā ir redzams vajadzīgais iestatījums.
5. Spiediet **Start** tik bieži, līdz displejā ir redzama piemērota vērtība.  
Jūs varat mainīt vairākus iestatījumus.
6. Lai saglabātu iestatījumus, 3 sekundes spiediet **Setup 3 sec.**
7. Aizveriet iekārtas durvis.

## Tīrīšana un kopšana

Lai iekārta ilgi paliktu darbspējīga, tā ir rūpīgi jātīra un jākopj.

### Mazgāšanas tvertnes tīrīšana



#### BRĪDINĀJUMS

#### Veselības kaitējuma risks!

Hloru saturošu tīrītāju izmantošana var izraisīt kaitējumu veselībai.

- ▶ Nekad nelietojiet hloru saturošus tīrītājus.

1. Ar mitru drānu iekšējā korpusā notīriet rupjos netīrumus.
2. Iepildiet tīrītāju tīrītāja kamerā.
3. Izvēlieties programmu ar augstāko temperatūru.  
→ "Programmas", Lappuse 17
4. "Palaidiet programmu bez traukiem." → Lappuse 32

## Tīrīšanas līdzeklis

Izmantojiet tikai iekārtas tīrīšanai piemērotus tīrīšanas līdzekļus.  
→ "Droša lietošana", Lappuse 10

## Iekārtas kopšanas padomi

Ievērojiet iekārtas kopšanas padomus, lai ilgstoši saglabātu iekārtas darbību.

Rīcība	leguvums
Ar mitru drānu un mazgāšanas līdzekli noslaukiet durvju	iekārtas daļas paliek tīras un higiēniskas.

## Mašīnas kopšana

Nosēdumi, piem., ēdienu atliekas un kaļķis, var izraisīt iekārtas traucējumus. Lai izvairītos no traucējumiem un mazinātu iespējamās smakas, iesakām regulāri iztīrīt iekārtu. Mašīnas kopšana kopā ar mašīnas kopšanas līdzekļiem un mašīnas tīrītājiem ir iekārtas kopšanai piemērotā programma.

Rīcība	leguvums
blīves, trauku mazgājamās mašīnas priekšpusi un vadības displeju.	
Ilgākas dīkstāves laikā atstājiet iekārtas durvis pavērtas.	Tā neradīsies nepatīkama smaka.

**Padoms:** Mūsu izmēģinātos un apstiprinātos trauku mazgājamo mašīnu kopšanas līdzekļus un tīrītājus var iegādāties internetā <https://www.bosch-home.com/store> vai tehniskā servisa dienestā.

Mašīnas kopšana ir programma, kas vienā mazgāšanas ciklā notīra dažādus nosēdumus. Tīrīšana notiek divās fāzēs:

Fāze	Notīrāmās vielas	Tīrītājs	Izvietošana
1	Tauki un kaļķis	Šķidrns mašīnas kopšanas līdzeklis vai pulverveida mašīnas atkaļķotājs.	iekārtas iekštelpa, piem., galda piederumu groziņā iekarīnāta pudele vai pulveris iekšējā korpusā.
2	Ēdienu atliekas un nosēdumi	Mašīnas tīrītājs	Tīrītāja kamera

Optimālai tīrīšanas jaudai, programma dozē tīrītājus atsevišķi vienu no otra attiecīgajā tīrīšanas fāzē. Šim nolūkam tīrītāji ir pareizi jāizvieto. Ja vadības displejā mirdz Mašīnas kopšana indikators vai šāds aicinājums ir redzams displejā, veiciet Mašīnas kopšana bez traukiem. Pēc Mašīnas kopšana veikšanas indikators vadības displejā nodziest. Ja


iekārtai nav atmiņas funkcijas, ieteicams veikt mašīnas kopšanu ik pēc 2 mēnešiem.

### Mašīnas kopšana veikšana

Ja vadības displejā mirdz Mašīnas kopšana indikācija vai šāds aicinājums ir redzams displejā, veiciet programmu Mašīnas kopšana.

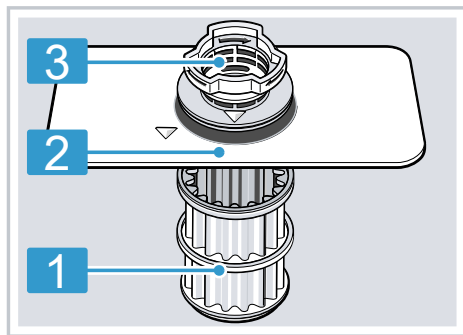
## Piezīmes

- Izpildiet programmu Mašīnas kopšana bez ievietotiem traukiem.
- Izmantojiet tikai speciāli trauku mazgājamām mašīnām piemērotu mašīnas kopšanas līdzekli un mašīnas tīrītāju.
- Raugieties, lai iekārtas mazgāšanas korpusā neatrastos alumīnija detaļas, piem., tvaika nosūcēju tauku filtri vai alumīnija katli.
- Ja pēc 3 mazgāšanas cikliem nav veikta Mašīnas kopšana, Mašīnas kopšana indikators automātiski nozdiest.
- Lai saglabātu optimālu tīrīšanas jaudu, pievērsiet uzmanību pareizai tīrītāju izvietošanai.
- Ievērojiet drošības norādījumus un lietošanas norādījumus uz mašīnas kopšanas līdzekļu un mašīnas tīrītāju iepakojuma.

1. Ar mitru drānu iekšējā korpusā notīriet rupjos netīrumus.
  2. Izīriet sietus.
  3. Izvietojiet mašīnas kopšanas līdzekli iekārtas iekšējā korpusā.  
Izmantojiet tikai speciāli trauku mazgājamām mašīnām piemērotus mašīnas kopšanas līdzekļus.
  4. Iepildiet mašīnas tīrītāju tīrītāja kamerā, līdz tā ir pavisam pilna.  
Nepievienojiet mašīnas tīrītāju papildus iekārtas iekšējā korpusā.
  5. Nospiediet .
  6. Nospiediet Start.
- ✓ Tiek veikta Mašīnas kopšana.
  - ✓ Kad programma ir pabeigta, nozdiest Mašīnas kopšana indikators.

## Sietu sistēma

Sietu sistēma filtrē rupjos netīrumus no mazgāšanas cirkulācijas.

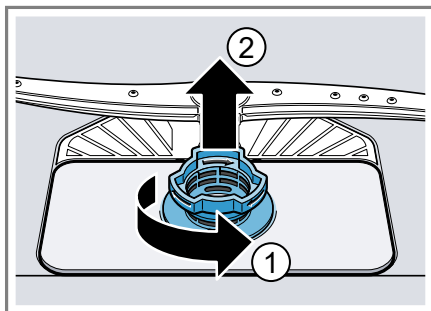


- |   |                |
|---|----------------|
| 1 | Mikrosiets     |
| 2 | Smalkais siets |
| 3 | Rupjais siets  |

## Sietu tīrīšana

Mazgāšanas ūdens netīrumi var nosprostot sietus.

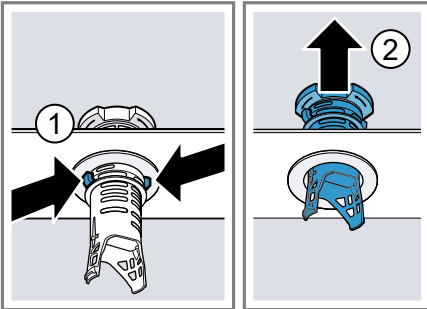
1. Pēc katras mazgāšanas pārbaudiet, vai sietos nav atlieku.
2. Pagrieziet rupjo sietu pretēji pulksteņrādītāja virzienam ① un izņemiet sietu sistēmu ②.
  - Ievērojiet, lai sūkņa korpusā neiekristu svešķermeņi.



3. Uz leju noņemiet mikrosietu.



4. Saspiediet kopā sieta klipšus ① un uz augšu izņemiet rupjo sietu ②.



5. Izfīriet sietu elementus zem tekoša ūdens.

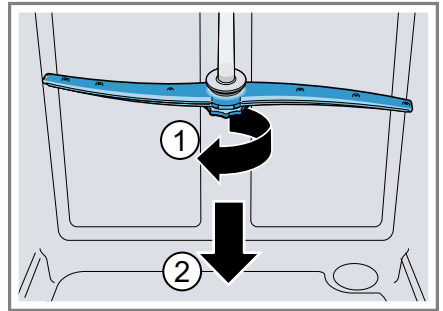
Rūpīgi notīriet netīro malu starp rupjo sietu un smalko sietu.

6. Salieciet kopā sietu sistēmu.  
Ievērojiet, lai rupjais siets tiktu nofiksēts ar sieta klipšiem.
7. Ievietojiet sietu sistēmu iekārtā un pagrieziet rupjo sietu pulksteņrādītāja virzienā.  
Ievērojiet, lai bultiņu marķējumi atstātos viens otram pretī.

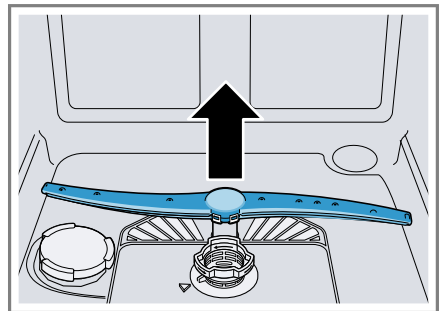
## Smidzināšanas lāpstiņu tīrīšana

Kaļķis un netīrumi mazgāšanas ūdenī var nosprostot smidzināšanas lāpstiņu sprauslas un gultņus. Regulāri notīriet smidzināšanas lāpstiņas.

1. Noskrūvējiet augšējo smidzināšanas lāpstiņu ① un noņemiet virzienā uz leju ②.



2. Apakšējo smidzināšanas lāpstiņu noņemiet virzienā uz augšu.



3. Zem tekoša ūdens pārbaudiet, vai nav nosprostotas smidzināšanas lāpstiņu izplūdes sprauslas, un pēc vajadzības iztīriet svešķermeņus.
4. Ievietojiet apakšējo smidzināšanas lāpstiņu.  
✓ Smidzināšanas lāpstiņa dzirdami nofiksējas.
5. Ievietojiet un pieskrūvējiet augšējo smidzināšanas lāpstiņu.

## Traucējumu novēršana

Nelielus ierīces darbības traucējumus varat novērst saviem spēkiem. Pirms sazināšanās ar klientu apkalpošanas centru izlasiet informāciju par darbības traucējumu novēršanu. Tā izvairīsieties no nevajadzīgām izmaksām.

### BRĪDINĀJUMS

#### Elektrotrieciena risks!

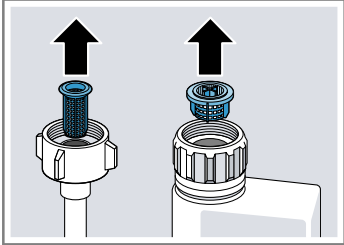
Nepareizi veikts remonts ir bīstams.

- ▶ Iekārtas remontu drīkst veikt tikai attiecīgi apmācīts speciālists.
- ▶ Iekārtas remontam drīkst izmantot tikai oriģinālās rezerves daļas.
- ▶ Ja ir bojāts šīs iekārtas elektrotīkla pieslēguma vads, tas jānomaina ar īpašu pieslēguma vadu, ko var saņemt no ražotāja vai tā tehniskā servisa dienestā.



### Kļūdas kods/kļūdas indikators/signāls

Traucējums	Cēlonis	Problēmu novēršana
Pārmaiņus mirdz E:20-60.	Iekārta ir atpazinusi apkaļķotu sildelementu.	<ol style="list-style-type: none"> <li>1. Atkaļķojiet iekārtu.</li> <li>2. Darbiniet iekārtu ar mikstināšanas ierīci.<sup>1</sup></li> </ol>
Pārmaiņus mirdz E:30-00.	Ūdens aizsardzības sistēma ir aktivizēta.	<ol style="list-style-type: none"> <li>1. Aizveriet ūdens krānu.</li> <li>2. Sazinieties ar "tehniskā servisa dienestu" → <i>Lappuse 51</i>.</li> </ol>
Pārmaiņus mirdz E:31-00.	Ūdens aizsardzības sistēma ir aktivizēta.	<ol style="list-style-type: none"> <li>1. Aizveriet ūdens krānu.</li> <li>2. Sazinieties ar "tehniskā servisa dienestu" → <i>Lappuse 51</i>.</li> </ol>
Pārmaiņus mirdz E:34-00.	Ūdens pastāvīgi ieplūst iekārtā.	<ol style="list-style-type: none"> <li>1. Aizveriet ūdens krānu.</li> <li>2. Sazinieties ar "tehniskā servisa dienestu" → <i>Lappuse 51</i>.</li> </ol>
Pārmaiņus mirdz E:32-00 vai ūdens pieplūdes indikators.	Ieplūdes šļūtene ir salocīta.	▶ Iztaisnojiet ieplūdes šļūteni.
	Aizvērts ūdens krāns.	▶ Atveriet ūdens krānu.
	Ūdens krāns ir bloķēts vai apkaļķojies.	▶ Atveriet ūdens krānu. Ja ūdens ieplūde ir atvērta, tad ūdens caurplūdes daudzumam jābūt vismaz 10 l/min.
	Aizsērējuši sieti pieplūdes šļūtenes vai AquaStop šļūtenes ūdens pieslēgumā.	<ol style="list-style-type: none"> <li>1. Izslēdziet iekārtu.</li> <li>2. Izvelciet kontaktdakšu.</li> <li>3. Aizveriet ūdens krānu.</li> <li>4. Noskrūvējiet ūdens pieslēgumu.</li> </ol>

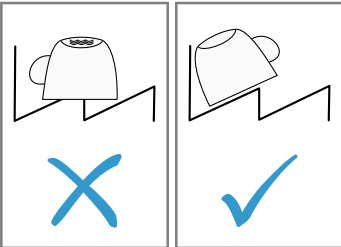
<sup>1</sup> Atkarībā no iekārtas aprīkojuma

Traucējums	Cēlonis	Problēmu novēršana
Pārmaiņus mirdz E:32-00 vai ūdens pieplūdes indikators.		<p>5. Izņemiet sietu no ieklūdes šļūtenes</p>  <p>6. Izīriet sietu.</p> <p>7. Ielieciet sietu ieklūdes šļūtenē.</p> <p>8. Pieskrūvējiet ūdens pieslēgumu.</p> <p>9. Pārbaudiet ūdens pieslēguma hermētiskumu.</p> <p>10. Izveidojiet elektroapgādi.</p> <p>11. Ieslēdziet iekārtu.</p>
Pārmaiņus mirdz E:92-40.	Sieti ir netīri vai aizsērējuši.	<p>► Izīriet sietus. → <i>"Sietu tīrīšana", Lappuse 36</i></p>
Pārmaiņus mirdz E:61-03. Ūdens netiek izsūkņēts.	Aizsērējusi vai salocīta notekūdeņu šļūtene.	<p>1. Novietojiet notekūdeņu šļūteni, to nesalokot.</p> <p>2. Notīriet atliekas.</p>
	Sifona pieslēgums ir vēl noslēgts.	<p>► Pārbaudiet sifona pieslēgumu un pēc vajadzības atveriet.</p>
	Valīgs notekūdeņu sūkņa vāks.	<p>► Pareizi nofiksējiet "notekūdeņu sūkņa" → <i>Lappuse 49</i> vāku.</p>
Pārmaiņus mirdz E:61-02.	Bloķēts notekūdeņu sūkņis.	<p>► Izīriet notekūdeņu sūkņi. → <i>"Notekūdeņu sūkņa tīrīšana", Lappuse 49</i></p>
	Valīgs notekūdeņu sūkņa vāks	<p>► Pareizi nofiksējiet "notekūdeņu sūkņa" → <i>Lappuse 49</i> vāku.</p>
Pārmaiņus mirdz E:90-01.	Pārāk zems elektrotīkla spriegums.	<p>Nav iekārtas kļūdas.</p> <p>1. Izsauciet elektriķi.</p> <p>2. Lieciet elektriķim pārbaudīt elektrotīkla spriegumu un elektroinstalāciju.</p>

## lv Traucējumu novēršana

Traucējums	Cēlonis	Problēmu novēršana
Indikāciju ekrānā ir redzams cits kļūdas kods. E:01-00 līdz E:90-10	Radies tehnisks traucējums.	<ol style="list-style-type: none"><li>1. Nospiediet .</li><li>2. Izņemiet iekārtas kontaktdakšu vai izslēdziet drošinātāju.</li><li>3. Gaidiet vismaz 2 minūtes.</li><li>4. Iespraudiet iekārtas kontaktdakšu kontaktligzdā vai ieslēdziet drošinātāju.</li><li>5. Ieslēdziet iekārtu.</li><li>6. Ja problēma rodas vēlreiz:<ul style="list-style-type: none"><li>- Nospiediet .</li><li>- Aizveriet ūdens krānu.</li><li>- Izvelciet kontaktdakšu.</li><li>- Sazinieties ar "tehniskā servisa dienestu" → <i>Lappuse 51</i> un nosauciet kļūdas kodu.</li></ul></li></ol>

## Mazgāšanas rezultāts

Traucējums	Cēlonis	Problēmu novēršana
Trauki nav sausi.	Nav lietots skalotājs vai pārāk zemu iestatīta deva.	<ol style="list-style-type: none"><li>1. Iepildiet "skalotāju" → <i>Lappuse 25</i>.</li><li>2. Iestatiet pievienotā skalotāja daudzumu. → "<i>Pievienotā skalotāja daudzuma iestatīšana</i>", <i>Lappuse 26</i></li></ol>
	Programmai vai programmas opcijai nav žāvēšanas fāzes vai tā ir pārāk īsa.	<ul style="list-style-type: none"><li>▶ "Izvēlieties programmu ar žāvēšanu, piem., intensīvo, spēcīgo vai ECO programmu." → <i>Lappuse 17</i> Daži opciju taustiņi samazina žāvēšanas rezultātu, piem., Variospeed.</li></ul>
	Ūdens sakrājas trauku vai galda piederumu padziļinājumos.	<ul style="list-style-type: none"><li>▶ Pēc iespējas ievietojiet traukus slīpi.</li></ul>
		
	Izmantotajam kombinētajam tīrītājam ir slikta žāvēšanas efektivitāte.	<ol style="list-style-type: none"><li>1. Izmantojiet skalotāju, lai palielinātu žāvēšanas efektivitāti.</li></ol>



Traucējums	Cēlonis	Problēmu novēršana
Trauki nav sausi.	<p>Nav aktivēta papildu žāvēšana žāvēšanas pastiprināšanai.</p> <p>Trauki tika izņemti par agru vai žāvēšanas process vēl nebija pabeigts.</p> <p>Izmantotajam skalotājam ir ierobežota žāvēšanas efektivitāte.</p>	<p><b>2</b> Izmantojiet citu kombinēto tīrītāju ar labāku žāvēšanas efektivitāti.</p> <p>► Aktivizējiet papildu žāvēšanu.</p> <p><b>1.</b> Sagaidiet programmas beigas. <b>2</b> Izņemiet traukus tikai 30 minūtes pēc programmas beigām.</p> <p>► Izmantojiet zīmola skalotājus. Ekoloģiskajiem produktiem var būt ierobežota efektivitāte.</p>
Plastmasas trauki nav sausi.	Tā nav kļūda. Plastmasai ir neliela siltuma saglabāšanas spēja, tāpēc tā žūst sliktāk.	► To nav iespējams novērst.
Galda piederumi nav sausi.	Galda piederumi ir nepareizi sakārtoti galda piederumu groziņā vai galda piederumu atvilktnē.	<p>Galda piederumu saskaršanās vietās var rasties pilieni.</p> <p><b>1.</b> "Pēc iespējas ievietojiet galda piederumus atstātus vienu no otra." → <i>Lappuse 30</i></p> <p><b>2</b> Izvairieties no saskaršanās.</p>
Iekārtas iekšējās sienas pēc mazgāšanas cikla ir slapjas.	Tā nav kļūda. Pateicoties kondensācijas žāvēšanas principam, ūdens pilieni mazgāšanas tvertnē ir fizikāli nosacīti un vēlami. Gaisa mitrums kondensējas pie iekārtas iekšējām sienām, notek un tiek izsūkņēts.	Īpaša rīcība nav nepieciešama.
Ēdiena atliekas uz traukiem.	<p>Trauki ir ievietoti pārāk cieši vai trauku grozs ir pārpildīts.</p> <p>Bloķēta smidzināšanas lāpstiņu griešanās.</p> <p>Aizsērējušas smidzināšanas lāpstiņu sprauslas.</p> <p>Netīri sieti.</p>	<p><b>1.</b> Ievietojiet traukus, ievērojot pietiekami brīvu telpu. Smidzināšanas strūklām jāsasniedz trauku virsma.</p> <p><b>2</b> Izvairieties no saskaršanās.</p> <p>► Ievietojiet traukus tā, lai trauki netraucētu smidzināšanas lāpstiņu griešanos.</p> <p>► Notīriet "smidzināšanas lāpstiņas" → <i>Lappuse 37</i>.</p> <p>► Iztīriet sietus. → <i>"Sietu tīrīšana", Lappuse 36</i></p>

## iv Traucējumu novēršana

Traucējums	Cēlonis	Problēmu novēršana
Ēdiena atliekas uz traukiem.	Sieti ievietoti nepareizi un/ vai nav nofiksējušies.	<ol style="list-style-type: none"> <li>1. Ievietojiet sietus pareizi. → <i>"Sietu sistēma", Lappuse 36</i></li> <li>2. Nofiksējiet sietus.</li> </ol>
	Izvēlēta pārāk vāja mazgāšanas programma.	<ul style="list-style-type: none"> <li>▶ Izvēlieties stiprāku mazgāšanas programmu. → <i>"Programmas", Lappuse 17</i></li> </ul>
	Trauki ir pārāk notīrīti iepriekš. Sensori izvēlas vājāku programmas norisi. Grūti izņēmamus netīrumus daļēji nevar notīrīt.	<ul style="list-style-type: none"> <li>▶ Notīriet tikai lielas ēdienu atliekas un nenoskalojiet traukus.</li> </ul>
	Augsti, šauri trauki stūru zonās netiek pietiekami labi mazgāti.	<ul style="list-style-type: none"> <li>▶ Augstus, šaurus traukus neievietojiet pārāk slīpi un stūru zonās.</li> </ul>
	Augšējais trauku grozs labajā un kreisajā pusē nav iestatīts vienādā augstumā.	<ul style="list-style-type: none"> <li>▶ Augšējo trauku grozu kreisajā un labajā pusē iestatiet vienādā augstumā. → <i>"Augšējais trauku grozs", Lappuse 19</i></li> </ul>
Tīrītāja atliekas iekārtā	Tīrītāja kameras vāciņu bloķē trauki un tas neatveras.	<ol style="list-style-type: none"> <li>1. Ievietojiet traukus augšējā trauku grozā tā, lai trauki nenobloķētu tablešu ievietošanas tvertni. → <i>"Trauku ievietošana", Lappuse 30</i></li> </ol>
	Tīrītāja kameras vāciņu bloķē tablete un tas neatveras.	<ul style="list-style-type: none"> <li>▶ Trauki bloķē tīrītāja vāciņu.</li> <li>2. Nelieciet traukus un smaržvielas tablešu ievietošanas tvertnē.</li> </ul>
	Tabletes tiek izmantotas ātrajā programmā vai īsajā programmā. Netiek saņemts tablešu izšķīšanas laiks.	<ul style="list-style-type: none"> <li>▶ Izvēlieties stiprāku "programmu" → <i>Lappuse 17</i> vai izmantojiet "pulverveida tīrītāju" → <i>Lappuse 26</i>.</li> </ul>
	Tīrīšanas iedarbība un šķīšanas īpašības samazinās, ilgāk uzglabājot vai ja tīrītājs ir stipri kunkuļains.	<ul style="list-style-type: none"> <li>▶ Nomainiet "tīrītāju" → <i>Lappuse 26</i>.</li> </ul>

Traucējums	Cēlonis	Problēmu novēršana
Uz plastmasas detaļām ir ūdens traipi.	Traipu veidošanās uz plastmasas virsmas fizikāli nav novēršama. Pēc nožūšanas ir redzami ūdens traipi.	<ul style="list-style-type: none"> <li>▶ Izvēlieties stiprāku programmu. → <i>"Programmas", Lappuse 17</i></li> <li>▶ Ievietojiet traukus slīpi. → <i>"Trauku ievietošana", Lappuse 30</i></li> <li>▶ Izmantojiet skalotāju. → <i>"Skalotājs", Lappuse 25</i></li> <li>▶ Palieliniet mīkstināšanas ierīces iestatījumu.</li> </ul>
Noslaukāmi vai ūdenī šķīstoši aplikumi iekārtas iekšējā korpusā vai uz durvīm.	Tīrītāja sastāvdaļas nogulsņējas. Šos aplikumus parasti nevar likvidēt ķīmiski.	<ul style="list-style-type: none"> <li>▶ Nomainiet "tīrītāju" → <i>Lappuse 26.</i></li> <li>▶ Tīriet iekārtu mehāniski.</li> </ul>
	Balts aplikums iekārtas iekšējā korpusā.	<ol style="list-style-type: none"> <li>1. Pareizi iestatiet mīkstināšanas ierīci. Vairumā gadījumu iestatījums jāpalielina.</li> <li>2. Pēc vajadzības nomainiet tīrītāju.</li> </ol>
	Speciālsāls tvertne nav aizgriezta.	▶ Aizgrieziet speciālsāls tvertni.
Balti, grūti noņemami aplikumi uz traukiem, iekārtas iekšējā korpusā vai uz durvīm.	Tīrītāja sastāvdaļas nogulsņējas. Šos aplikumus parasti nevar likvidēt ķīmiski.	<ul style="list-style-type: none"> <li>▶ Nomainiet "tīrītāju" → <i>Lappuse 26.</i></li> <li>▶ Tīriet iekārtu mehāniski.</li> </ul>
	Nepareizi iestatīts cietības diapazons vai ūdens cietība ir lielāka 50 °dH (8,9 mmol/l).	▶ Iestatiet mīkstināšanas ierīci atbilstoši ūdens cietībai vai iepildiet speciālsāli.
	3in1 (trīs vienā) tīrītājs, bio tīrītājs vai eko tīrītājs nav pietiekami iedarbīgi.	▶ Iestatiet mīkstināšanas ierīci atbilstoši ūdens cietībai un izmantojiet atsevišķus līdzekļus (zīmola tīrītājs, speciālsāls, skalotājs).
	Tīrītāja deva ir pārāk maza.	▶ Palieliniet tīrītāja devu vai mainiet "tīrītāju" → <i>Lappuse 26.</i>
	Izvēlēta pārāk vāja mazgāšanas programma.	▶ Izvēlieties stiprāku mazgāšanas programmu. → <i>"Programmas", Lappuse 17</i>
Tējas vai lūpkrāsas paliekas uz traukiem.	Pārāk zema mazgāšanas temperatūra.	▶ Izvēlieties programmu ar augstāku mazgāšanas temperatūru. → <i>"Programmas", Lappuse 17</i>

## iv Traucējumu novēršana

Traucējums	Cēlonis	Problēmu novēršana
Tējas vai lūpukrāsas paliekas uz traukiem.	Tīrītāja deva ir pārāk maza vai tas ir nepiemērots.	▶ Izmantojiet piemērotu "tīrītāju" → <i>Lappuse 26</i> un dozējiet to saskaņā ar ražotāja norādēm.
	Trauki ir pārāk notīrīti iepriekš. Sensori izvēlas vājāku programmas norisi. Grūti izņēmamus netīrumus daļēji nevar notīrīt.	▶ Notīriet tikai lielas ēdienu atliekas un nenoskalojiet traukus.
Iekārtas iekšējā korpusā vai uz nerūsējošā tērauda traukiem krāsaini (zili, dzelteni, brūni), grūti notīrāmi vai ne-notīrāmi aplikumi.	Rodas slānis, ko veido dārzeņu (kāpostu, seleriju, kartupeļu, nūdeļu u.c.) vai ūdensvada ūdens sastāvdaļas (mangāns).	▶ Iztīriet iekārtu. Aplikumus var notīrīt ar "mehānisku tīrīšanu" → <i>Lappuse 34</i> vai mašīnas tīrītāju. Aplikumus ne vienmēr var pilnībā notīrīt, taču tie nav kaitīgi veselībai.
	Rodas slānis, ko veido metāla sastāvdaļas uz sudraba vai alumīnija traukiem.	▶ Iztīriet iekārtu. Aplikumus var notīrīt ar "mehānisku tīrīšanu" → <i>Lappuse 34</i> vai mašīnas tīrītāju. Aplikumus ne vienmēr var pilnībā notīrīt, taču tie nav kaitīgi veselībai.
Krāsaini (dzelteni, oranži, brūni) viegli noņemami aplikumi iekārtas iekšējā korpusā (galvenokārt pamatnes daļā).	Rodas slānis, ko veido ēdienu atlieku un ūdensvada ūdens sastāvdaļas (kaļķis), "ziepveida".	<ol style="list-style-type: none"> <li>1. Pārbaudiet mikstināšanas ierīces iestatījumu.</li> <li>2. Iepildiet speciālsāli. → "<i>Speciālsāls iepilde</i>", <i>Lappuse 23</i></li> <li>3. Ja izmantojat kombinētos tīrītājus (tabletes), aktivizējiet mikstināšanas ierīci. Ievērojiet norādījumus par tīrītājiem. → "<i>Norādījumi par tīrītājiem</i>", <i>Lappuse 27</i></li> </ol>
Plastmasas detaļu iekrāsošanās iekārtas iekšējā korpusā.	Plastmasas detaļas iekšējā korpusā var iekrāsties trauku mazgājamās mašīnas lietošanas laikā.	▶ Iekrāsošanās ir normāla parādība un neietekmē iekārtas darbību.
Plastmasas detaļas ir iekrāsojušās.	Pārāk zema mazgāšanas temperatūra.	▶ Izvēlieties programmu ar augstāku mazgāšanas temperatūru. → " <i>Programmas</i> ", <i>Lappuse 17</i>

Traucējums	Cēlonis	Problēmu novēršana
Plastmasas detaļas ir iekrāsojušās.	Trauki ir pārāk notīrīti iepriekš. Sensori izvēlas vājāku programmas norisi. Grūti izņemamus netīrumus daļēji nevar notīrīt.	▶ Notīriet tikai lielas ēdienu atliekas un nenoskalojiet traukus.
Likvidējamas svēdras uz glāzēm, metāliska izskata glāzēm un galda piederumiem.	Pievienotā skalotāja daudzums ir iestatīts pārāk liels.	▶ Iestatiet skalotāja ierīci uz zemāku pakāpi.
	Skalotājs nav iepildīts.	▶ → <i>"Skalotāja iepilde", Lappuse 25</i>
	Tīrītāja atliekas programmas posmā Skalošana. Ar traukiem noblokēts tīrītāja kameras vāciņš, kas pilnībā neatveras.	<ol style="list-style-type: none"> <li>1. Ievietojiet traukus augšējā trauku grozā tā, lai trauki nenoblokētu tablešu ievietošanas tvertni. → <i>"Trauku ievietošana", Lappuse 30</i> Trauki bloķē tīrītāja vāciņu.</li> <li>2. Nelieciet traukus un smaržvielas tablešu ievietošanas tvertnē.</li> </ol>
Neatgriezenisks glāžu nespodrumi.	Trauki ir pārāk notīrīti iepriekš. Sensori izvēlas vājāku programmas norisi. Grūti izņemamus netīrumus daļēji nevar notīrīt.	▶ Notīriet tikai lielas ēdienu atliekas un nenoskalojiet traukus.
	Glāzes nav izturīgas mazgāšanai trauku mazgājamā mašīnā, bet tikai piemērotas trauku mazgājama mašīnai.	<ul style="list-style-type: none"> <li>▶ Izmantojiet glāzes, kas iztur mazgāšanu trauku mazgājamā mašīnā. Glāzes parasti ir tikai piemērotas mazgāšanai trauku mazgājamā mašīnā, proti, ir jāreķinās ar ilgtermiņā iespējamu nodilumu vai izmaiņām.</li> <li>▶ Izvairieties no ilgās tvaika fāzes (dīkstāve) pēc mazgāšanas cikla beigām.</li> <li>▶ Izmantojiet programmu ar zemāku temperatūru. → <i>"Programmas", Lappuse 17</i></li> <li>▶ Iestatiet mikstināšanas ierīci atbilstoši ūdens cietībai.</li> <li>▶ Izmantojiet tīrītāju ar stikla aizsargkomponentu.</li> </ul>

## iv Traucējumu novēršana

Traucējums	Cēlonis	Problēmu novēršana
Rūsa uz galda piederumiem.	Galda piederumi nav pietiekami korozijizturīgi. Visvairāk cieš nažu asmeņi.	▶ Izmantojiet korozijizturīgus traukus.
	Galda piederumi rūšē arī tad, ja tiek mazgāti trauki ar rūšējošām detaļām.	▶ Nemazgājiet rūšējošas detaļas.
	Pārāk augsts sāls saturs mazgāšanas ūdenī.	<ol style="list-style-type: none"><li>1. Izīriiet izbīrušu speciālsāli no mazgāšanas tvertnes.</li><li>2. Cieši aizgrieziet speciālsāls tvertnes noslēgu.</li></ol>
Tīrītāja atliekas atrodas tīrītāja kamerā vai tablešu ievietošanas tvertnē.	Trauki bloķēja smidzināšanas lāpstīņas un tīrītājs netika izskalots.	▶ Pārļiecinieties, ka smidzināšanas lāpstīņas nav nobloķētas un var brīvi griezties.
	Tīrītāja iepildes laikā tīrītāja kamera bija mitra.	▶ Iepildiet tīrītāju tikai sausā tīrītāja kamerā.
Neparasta putu veidošanās.	Roku mazgāšanas līdzeklis atrodas skalotāja tvertnē.	▶ Nekavējoties iepildiet skalotāju tvertnē. → "Skalotāja iepilde", <i>Lappuse 25</i>
	Pārlijs skalotājs.	▶ Notīriiet skalotāju ar drānu.
	Izmantotais tīrītājs vai iekārtas kopšanas līdzeklis rada pārāk daudz putu.	▶ Nomainiet tīrītāja marku.

## Norādījumi vadības panelī

Traucējums	Cēlonis	Problēmu novēršana
Mirdz speciālsāls iepildes indikācija.	Trūkst speciālsāls.	▶ Iepildiet "speciālsāli" → <i>Lappuse 23</i> .
	Sensors neatpazīst speciālsāls tabletes.	▶ Nelietojiet speciālsāls tabletes.
Nemirdz speciālsāls iepildes indikācija.	Mikstināšanas ierīce ir izslēgta.	▶ Mikstināšanas ierīces iestatīšana
Mirdz skalotāja iepildes indikācija.	Trūkst skalotāja.	<ol style="list-style-type: none"><li>1. Iepildiet "skalotāju" → <i>Lappuse 25</i>.</li><li>2. Iestatiet pievienotā skalotāja daudzumu. → "Pievienotā skalotāja daudzuma iestatīšana", <i>Lappuse 26</i></li></ol>
Nemirdz skalotāja iepildes indikācija.	Skalotāja ierīce ir izslēgta.	▶ Iestatiet pievienotā skalotāja daudzumu.

Traucējums	Cēlonis	Problēmu novēršana
Displejs mirgo.	Nav pilnībā aizvērtas iekārtas durvis.	<ul style="list-style-type: none"> <li>▶ Aizveriet iekārtas durvis. <ul style="list-style-type: none"> <li>– Ievietojiet traukus tā, lai trauku daļas neizvirzītos pāri trauku grozam un netraucētu droši aizvērt iekārtas durvis.</li> </ul> </li> </ul>

## Darbības traucējumi

Traucējums	Cēlonis	Problēmu novēršana
Pēc programmas beigām ūdens paliek iekārtā.	Aizsērējusi sietu sistēma vai zona zem sietiem.	<ol style="list-style-type: none"> <li>1. Iztīriet "sietus" → <i>Lappuse 36</i>.</li> <li>2. Iztīriet "notekūdeņu sūkni" → <i>Lappuse 49</i>.</li> </ol>
	Programma vēl nav pabeigta.	<ul style="list-style-type: none"> <li>▶ Sagaidiet programmas beigas vai atceliet programmu ar <b>atiestati</b>.</li> <li>▶ → "<i>Programmas atcelšana</i>", <i>Lappuse 32</i></li> </ul>
Iekārta nevar ieslēgt vai vadīt.	Iekārtas funkciju atteice.	<ol style="list-style-type: none"> <li>1. Izņemiet kontaktdakšu vai izslēdziet drošinātāju.</li> <li>2. Gaidiet vismaz 2 minūtes.</li> <li>3. Pieslēdziet iekārta elektrotīklam.</li> <li>4. Ieslēdziet iekārta.</li> </ol>
Iekārta nesāk darboties.	Bojāts mājokļa drošinātājs.	▶ Pārbaudiet drošinātāju mājoklī.
	Nav iesprausts elektrotīkla vads.	<ol style="list-style-type: none"> <li>1. Pārbaudiet, vai darbojas kontakligzda.</li> <li>2. Pārbaudiet, vai elektrotīkla vads ir pilnīgi iesprausts kontakligzdā un iekārtas mugursienā.</li> </ol>
	Nav pilnībā aizvērtas iekārtas durvis.	▶ Aizveriet iekārtas durvis.
Programma tiek palaista automātiski.	Nav sagaidītas programmas beigas.	▶ → " <i>Programmas atcelšana</i> ", <i>Lappuse 32</i>
Iekārta apstājas programmas laikā vai programma tiek pārtraukta.	Nav pilnībā aizvērtas iekārtas durvis.	▶ Aizveriet iekārtas durvis.
	Pārtraukta strāvas un/vai ūdens padeve.	<ol style="list-style-type: none"> <li>1. Pārbaudiet strāvas padevi.</li> <li>2. Pārbaudiet ūdens padevi.</li> </ol>
	Augšējais grozs tiek spiests pret durvju iekšpusi un traucē iekārtas durvju drošu aizvēršanu.	▶ Pārbaudiet, vai iekārtas mugursiena netiek iespiesta ar kontakligzdu vai nedemontētu šļūtenes turētāju.

## iv Traucējumu novēršana

<b>Traucējums</b>	<b>Cēlonis</b>	<b>Problēmu novēršana</b>
Iekārta apstājas programmas laikā vai programma tiek pārtraukta.		<ul style="list-style-type: none"><li>▶ Ievietojiet traukus tā, lai trauki neizvirzītos pāri trauku grozam un ne-traucētu droši aizvērt iekārtas durvis.</li></ul>

## Mehānisks bojājums

<b>Traucējums</b>	<b>Cēlonis</b>	<b>Problēmu novēršana</b>
Nevar aizvērt iekārtas durvis.	Durvju slēdzene ir pagriezusies. Iebūves dēļ bloķēta durvju aizvēršana.	<ul style="list-style-type: none"><li>▶ Aizveriet iekārtas durvis ar lielāku spēku.</li><li>▶ Pārbaudiet, vai iekārta ir pareizi iebūvēta. Iekārtas durvis, durvju dekors vai montāžas detaļas aizvēršanas laikā nedrīkst atdurties pret blakus esošajiem skapīšiem un darba virsmu.</li></ul>
Nevar aizvērt tīrīšanas kameras vāciņu.	Tīrītāja kameru vai vāciņu bloķē salīpuši tīrītāja atlikumi.	<ul style="list-style-type: none"><li>▶ Notīriet tīrītāja atliekas.</li></ul>

## Trokšņi

<b>Traucējums</b>	<b>Cēlonis</b>	<b>Problēmu novēršana</b>
Iepildes vārsti izraisa sitienu troksni.	Atkarīgs no mājas instalācijas. Tā nav iekārtas kļūda. Neietekmē iekārtas darbību.	<ul style="list-style-type: none"><li>▶ Novēršana iespējama tikai mājas instalācijā.</li></ul>
Sitoši vai klaboši trokšņi.	Smidzināšanas lāpstiņa atstāta pret traukiem. Ievietojot nelielu trauku daudzumu, ūdens strūkļas tieši saskaras ar mazgāšanas tvertni. Viegli trauki mazgāšanas laikā kustas.	<ul style="list-style-type: none"><li>▶ Ievietojiet traukus tā, lai smidzināšanas lāpstiņas neatsistos pret traukiem.</li><li>▶ Sadaliet traukus vienmērīgi.</li><li>▶ Ievietojiet iekārtā vairāk trauku.</li><li>▶ Vieglus traukus ievietojiet stabili.</li></ul>



## Notekūdeņu sūkņa tīrīšana

Lielas ēdienu atliekas vai svešķermeņi var nosprostot notekūdeņu sūkni. Tiklīdz mazgāšanas ūdens vairs pareizi nenotek, ir jāiztīra notekūdeņu sūkns.

### **⚠ BRĪDINĀJUMS** **Traumu risks!**

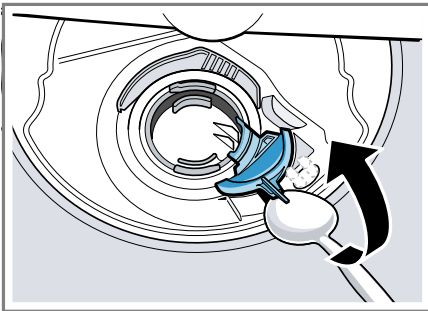
Asi un smaili priekšmeti, piem., stikla lauskas, var nobloķēt notekūdeņu sūkni un izraisīt savainojumus.

► Uzmanīgi izņemiet svešķermeņus.

1. Atvienojiet ierīci no elektrotīkla.
2. Izņemiet augšējo un apakšējo trauku grozu.
3. Izņemiet sietu sistēmu.
4. Izsmeliet esošo ūdeni.

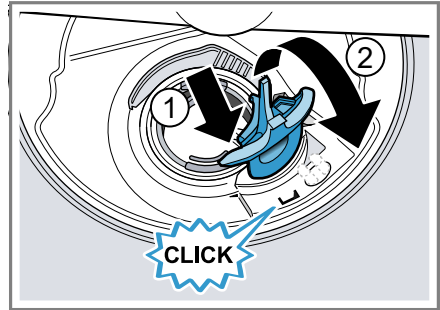
Ja nepieciešams, izmantojiet sūkli.

5. Ar karotes palīdzību izceliet sūkņa vāku un satveriet aiz tiltiņa.



6. Sūkņa vāku paceliet slīpu uz iekšpusi un izņemiet.
7. Izņemiet ēdienu atliekas un svešķermeņus lāpstiņu rata zonā.

8. Ielieciet sūkņa vāku ① un spiediet uz leju ②.



- ✓ Sūkņa vāks dzirdami nofiksējas.
9. Iebūvējiet sietu sistēmu.
  10. Ielieciet apakšējo un augšējo trauku grozu.

## Transportēšana, glabāšana un likvidācija

Šeit uzzināsiet, kā sagatavot iekārtu transportēšanai un glabāšanai. Tāpat uzzināsiet par nolietotu iekārtu likvidāciju.

### Iekārtas demontāža

1. Atvienojiet ierīci no elektrotīkla.
2. Aizgrieziet ūdens krānu.
3. Atvienojiet notekūdeņu pieslēgumu.
4. Atvienojiet dzeramā ūdens pieslēgumu.
5. Ja ir, atskrūvējiet mēbeļu detaļu stiprinātājskrūves.
6. Ja ir, demontējiet pamatnes paneli.
7. Uzmanīgi izvelciet iekārtu un velciet līdz šūteni.

## Iekārtas nodrošināšana pret salu

Ja iekārta atrodas sala apdraudētā telpa, piemēram, brīvdienu mājā, pilnībā iztukšojiet iekārtu.

- ▶ Iztukšojiet iekārtu.  
→ "Iekārtas transportēšana",  
*Lappuse 50*

## Iekārtas transportēšana

Lai izvairītos no iekārtas bojājumiem, pirms transportēšanas iztukšojiet iekārtu.

**Piezīme:** Iekārtu transportējiet tikai vertikāli, lai atlikušais ūdens nevarētu iekļūt mašīnas vadības sistēmā un neizraisītu iekārtas bojājumus.

1. Izņemiet no iekārtas traukus.
2. Nostipriniet vaļīgas detaļas.
3. "Izslēdziet ierīci." → *Lappuse 31*
4. Izvēlieties programmu ar visaugstāko temperatūru.  
→ "Programmas", *Lappuse 17*
5. "Palaidiet programmu."  
→ *Lappuse 32*
6. Lai iztukšotu iekārtu, atceliet programmu pēc apm. 4 minūtēm.  
→ "Programmas atcelšana",  
*Lappuse 32*
7. "Izslēdziet ierīci." → *Lappuse 32*
8. Aizveriet ūdens krānu.
9. Lai iztukšotu atlikušo ūdeni no iekārtas, atvienojiet ieplūdes šļūteni un ļaujiet iztecēt ūdenim.

## Nolietotas iekārtas likvidācija

Likvidējot iekārtas atbilstoši vides noteikumiem, vērtīgas izejvielas var izmantot atkārtoti.

### BRĪDINĀJUMS Veselības kaitējuma risks!

Bērni var tikt iesprostoti ierīcē, apdraudot viņu dzīvību.

- ▶ Nolietotām iekārtām izvelciet elektrotīkla pieslēguma vada kontaktdakšu, pēc tam pārgrieziet elektrotīkla pieslēguma vadu un saļaujiet iekārtas durvju slēdzeni, lai iekārtas durvis vairs nevarētu aizvērt.

1. Izvelciet elektrotīkla pieslēguma vada kontaktdakšu.
2. Atdaliet elektrotīkla pieslēguma vadu.
3. Utilizējiet ierīci atbilstoši vides aizsardzības prasībām.

Informāciju par aktuāliem likvidācijas jautājumiem var iegūt pie tirgotāja un jūsu novada vai pilsētas pašpārvaldē.



Šī ierīce ir marķēta atbilstoši Eiropas direktīvai 2012/19/ES par elektriskajām un elektroniskajām ierīcēm (waste electrical and electronic equipment – WEEE).

Direktīva nosaka veidu, kā ES teritorijā jārealizē nolietoto ierīču nodošana un pārstrāde.

## Tehniskā servisa dienests

Ja jums ir jautājumi, ja nevarat novērst traucējumu saviem spēkiem vai iekārta ir jāremontē, sazinieties ar mūsu klientu apkalpošanas dienestu. Darbībai nozīmīgas oriģinālās rezerves daļas saskaņā ar attiecīgo ekodizaina regulu varēsiet iegādāties mūsu klientu apkalpošanas centrā vismaz 10 gadus, sākot ar ierīces tirdzniecības uzsākšanas brīdi Eiropas Ekonomikas zonā.

**Piezīme:** Saskaņā ar ražotāja garantijas noteikumiem tehniskā servisa dienesta izsaukšana ir bez maksas.

Detalizētu informāciju par jūsu valstī spēkā esošo garantijas termiņu un garantijas nosacījumiem varat saņemt klientu apkalpošanas dienestā, tirdzniecības vietā vai mūsu tīmekļa tvietnē.

Sazinoties ar tehniskā servisa dienestu, paziņojiet iekārtas ražojuma numuru (E-Nr.), izgatavošanas numuru (FD) un kārtas numuru (Z-Nr.). Tuvākā tehniskā servisa dienesta kontaktinformācija ir norādīta pievienotajā dienestu sarakstā vai mūsu internetvietnē.

### Ražojuma numurs (E-Nr.), izgatavošanas numurs (FD) un kārtas numurs (Z-Nr.)

Ražojuma numuru (E-Nr.), izgatavošanas numuru (FD) un kārtas numuru (Z-Nr.) skatiet iekārtas datu plāksnītē. Datu plāksnīte atrodas iekārtas durvju iekšpusē.

Lai ātri atrastu iekārtas datus un tehniskā servisa dienesta tālruna numuru, varat šos datus pierakstīt.

## AQUA-STOP garantija

Papildus garantijas prasībām pret pārdevēju, kas izriet no pirkuma līguma, un papildus mūsu ražotāja garantijai mēs veicam nomaiņu, ņemot vērā šādus noteikumus.

- Ja mūsu Aqua-Stop sistēmas bojājumu gadījumā rodas ūdens nodarīti zaudējumi, tad mēs kompensējam privāto patērētāju zaudējumus. Lai nodrošinātu ūdensdrošību, iekārtai jābūt pieslēgtai pie elektrotīkla.
- Šī atbildības garantija ir spēkā uz visu iekārtas darbību.
- Garantija ir spēkā, ja iekārta ar Aqua-Stop sistēmu ir pareizi uzstādīta un pieslēgta pareizi atbilstoši mūsu instrukcijai; tā attiecas arī uz pareizi uzstādītu Aqua-Stop pagarinājumu (oriģinālais piederums). Mūsu garantija neattiecas uz bojātiem pievadiem vai armatūrām līdz Aqua-Stop pieslēgumam pie ūdens krāna.
- Iekārtas ar Aqua-Stop principā nav jāuzrauga to darbības laikā vai pēc tam jānodrošina, aizverot ūdens krānu. Tomēr gadījumos, ja dodaties projām uz ilgāku laiku, piemēram, vairāku nedēļu atvaļinājumā, ūdens krāns jāaizver.

## Tehniskie dati

Svars	Maks: 60 kg
Spriegums	220 - 240 V, 50 Hz vai 60 Hz
Kopējā patērējamā jauda	2000 - 2400 W
Drošinātājs	10 - 16 A

## lv Tehniskie dati

Ūdens spiediens	■ min. 0,05 MPa (0,5 bar) ■ maks. 1 MPa (10 bar)
Ieplūdes daudzums	min. 10 l/min
Ūdens temperatūra	Aukstais ūdens. Siltais ūdens maks.: 60 °C
Ietilpība:	13 standarta galda piederumi

Papildu informācija par jūsu modeli ir pieejama internetā <https://eprel.ec.europa.eu/><sup>1</sup>. Šī tīmekļa adrese ir piesaistīta ES produktu oficiālajai datubāzei EPREL. Lūdzu, ņemiet vērā modeļu meklēšanas norādījumus. Modeļa identifikatoru veido rakstzīmes pirms slīpsvītras datu plāksnītē norādītajā ražojuma numurā (E-Nr.). Modeļa identifikatoru varat atrast arī ES energoefektivitātes marķējuma pirmajā rindā.

## Informācija par bezmaksas un Open Source programmatūru

Šim ražojumam ir programmatūras komponenti, ko autortiesību īpašnieki ir licencējuši kā bezmaksas vai Open Source programmatūru.

Attiecīgā licences informācija ir saglabāta mājsaimniecības iekārtā. Piekļuve attiecīgajai licences informācijai ir iespējama, arī izmantojot Home Connect lietotni: "Profils -> Juridiskie norādījumi -> Licences informācija".<sup>2</sup> Licences informāciju var lejupielādēt arī zīmola ražojumu internetvietnē. (Ražojumu internetvietnē sameklējiet savas iekārtas modeli un papildu dokumentus.) Alternatīvi attiecīgo informāciju var pieprasīt, rakstot uz

ossrequest@bshg.com vai BSH Hausgeräte GmbH, Carl-Wery-Str. 34, D-81739 München.

Pēc pieprasījuma tiek piešķirts avota kods.

Sūtiet pieprasījumu uz ossrequest@bshg.com vai BSH Hausgeräte GmbH, Carl-Wery-Str. 34, D-81739 München.

Temats: „OSSREQUEST“

Jums ir jāsedz jūsu pieprasījuma izskatīšanas izmaksas. Šis piedāvājums ir spēkā trīs gadus no pirkuma datuma vai vismaz periodā, kurā mēs piedāvājam atbalstu un attiecīgās iekārtas rezerves daļas.

<sup>1</sup> Attiecas tikai uz Eiropas Ekonomikas zonas valstīm

<sup>2</sup> Atkarībā no iekārtas aprīkojuma



## Thank you for buying a Bosch Home Appliance!

Register your new device on MyBosch now and profit directly from:

- **Expert tips & tricks for your appliance**
- **Warranty extension options**
- **Discounts for accessories & spare-parts**
- **Digital manual and all appliance data at hand**
- **Easy access to Bosch Home Appliances Service**

Free and easy registration – also on mobile phones:

**[www.bosch-home.com/welcome](http://www.bosch-home.com/welcome)**



## Looking for help? You'll find it here.

Expert advice for your Bosch home appliances, help with problems or a repair from Bosch experts.

Find out everything about the many ways Bosch can support you:

**[www.bosch-home.com/service](http://www.bosch-home.com/service)**

Contact data of all countries are listed in the attached service directory.

**Robert Bosch Hausgeräte GmbH**

Carl-Wery-Straße 34

81739 München

GERMANY

[www.bosch-home.com](http://www.bosch-home.com)



**9001671172** (010714) 650 V5

lv