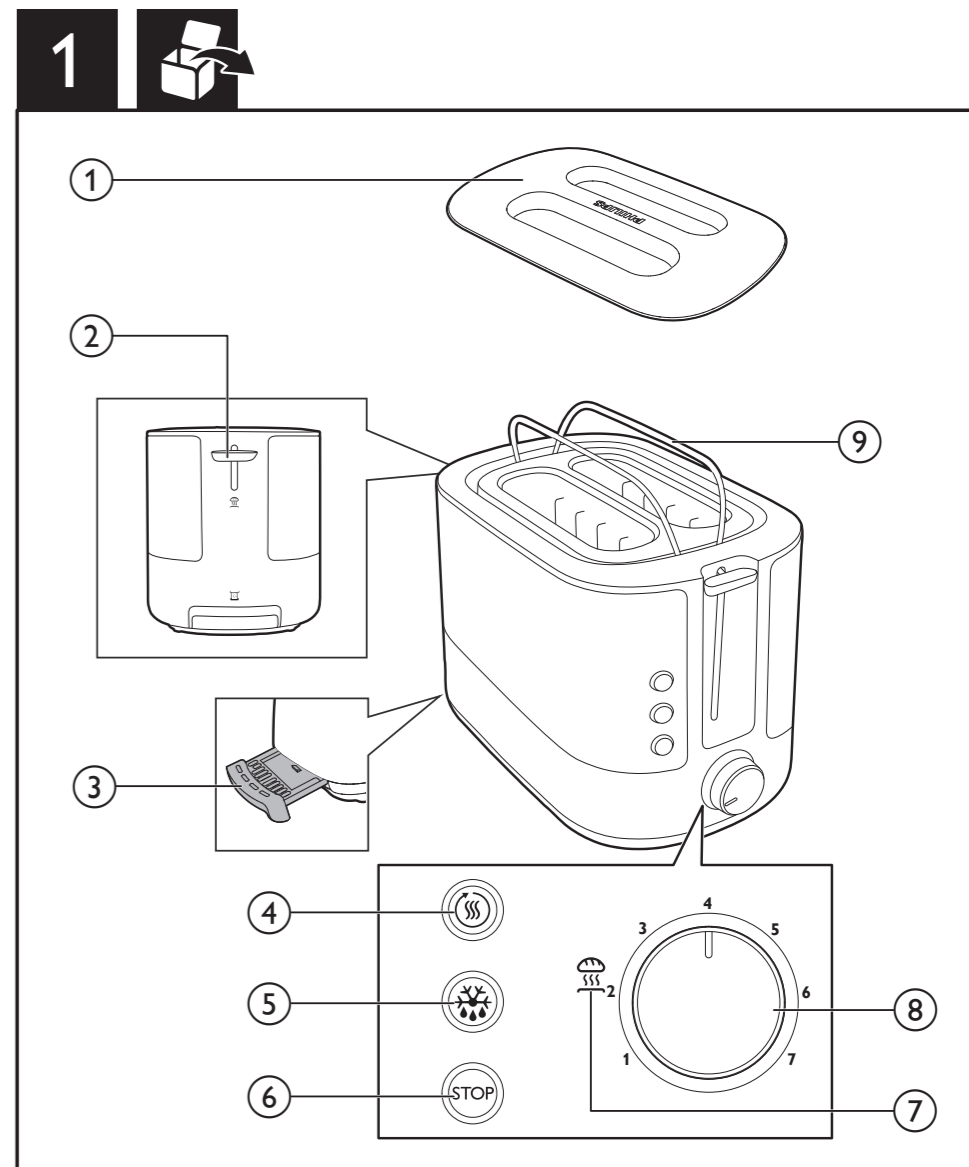
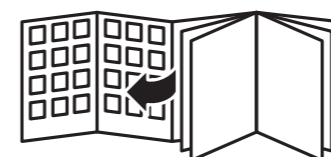
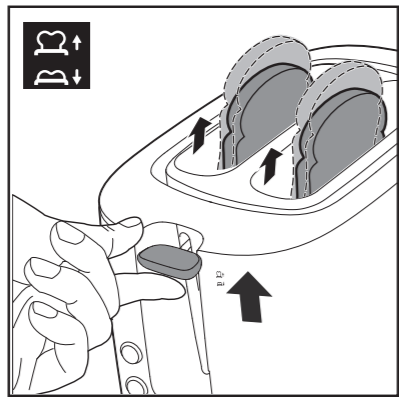
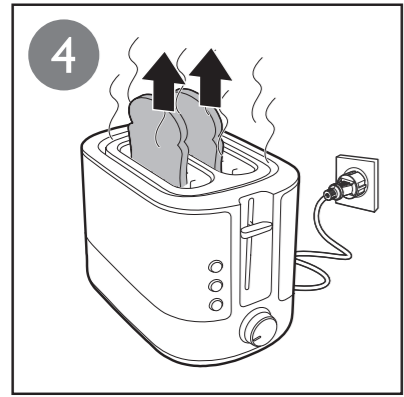
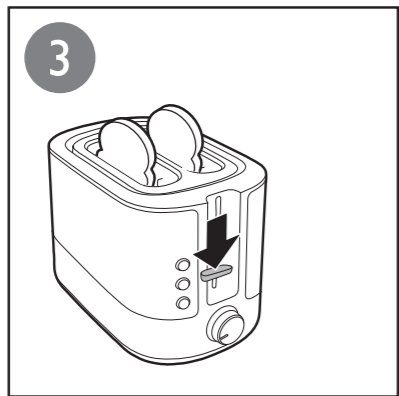
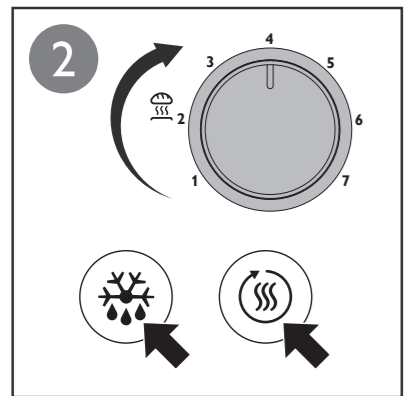
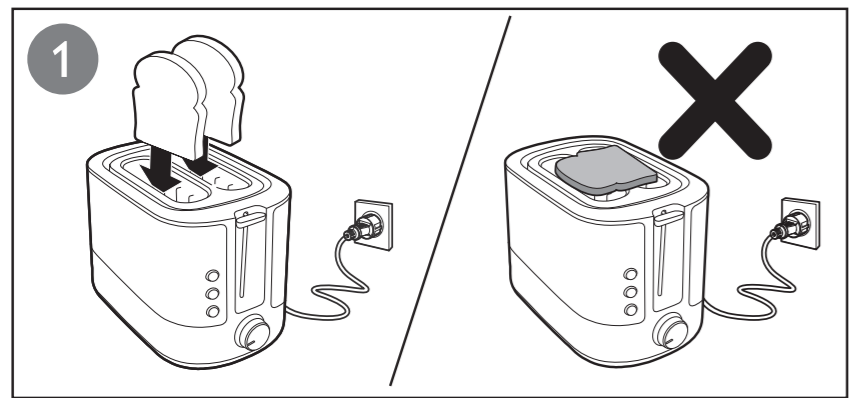




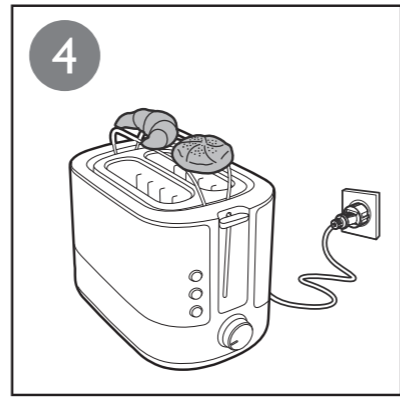
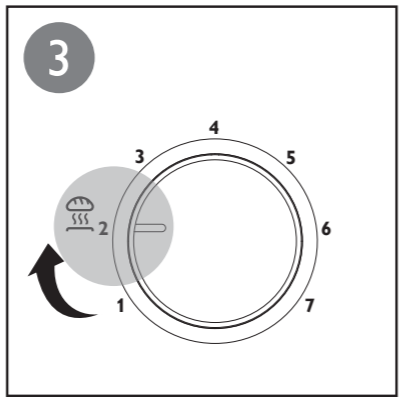
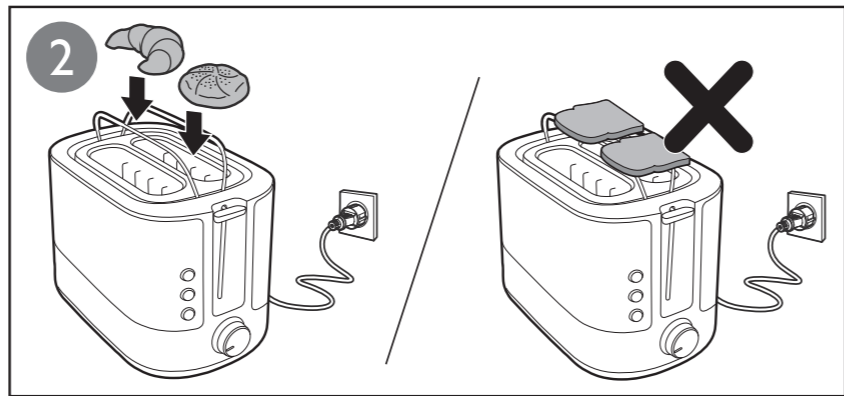
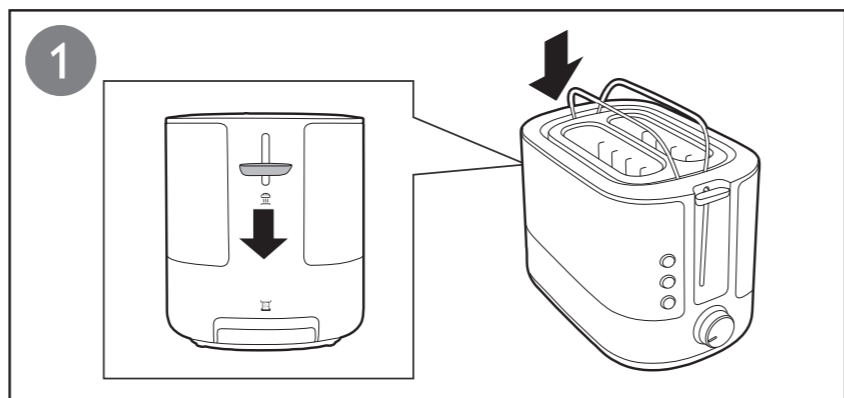
EN	User manual	7	LV	Lietotāja rokasgrāmata	35
BG	Ръководство за потребителя	10	PL	Instrukcja obsługi	38
CS	Příručka pro uživatele	14	RO	Manual de utilizare	42
EL	Εγχειρίδιο χρήσης	17	RU	Руководство пользователя	45
ET	Kasutusjuhend	20	SK	Príručka užívateľa	49
HR	Korisnički priručnik	23	SL	Uporabniški priročnik	52
HU	Felhasználói kézikönyv	26	SR	Korisnički priručnik	55
KK	Пайдаланушы нұсқаулығы	29	UK	Посібник користувача	58
LT	Vartotojo vadovas	32			



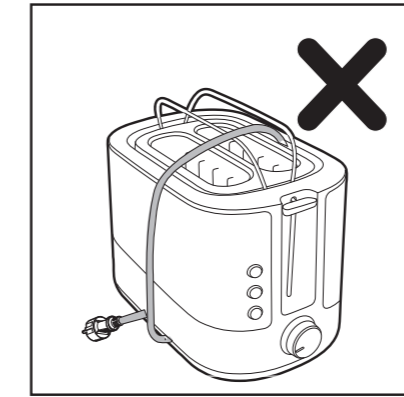
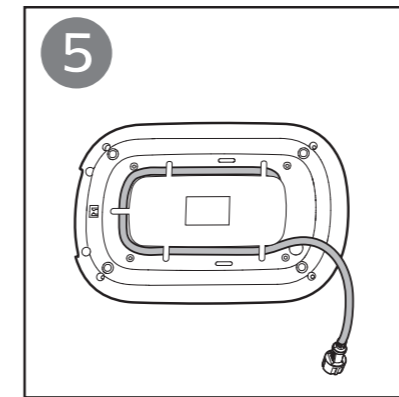
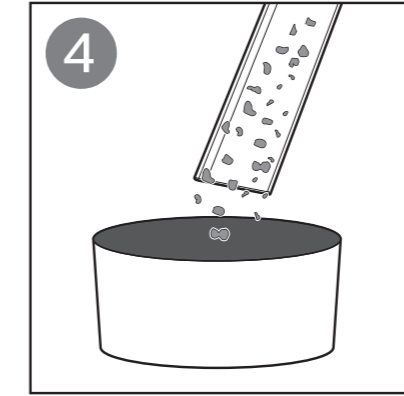
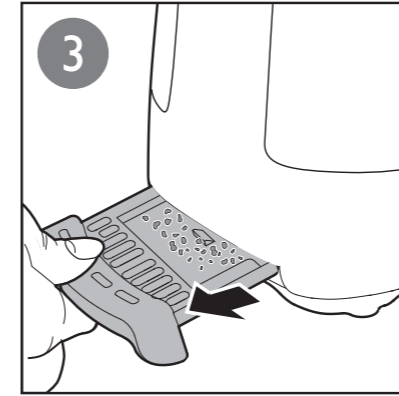
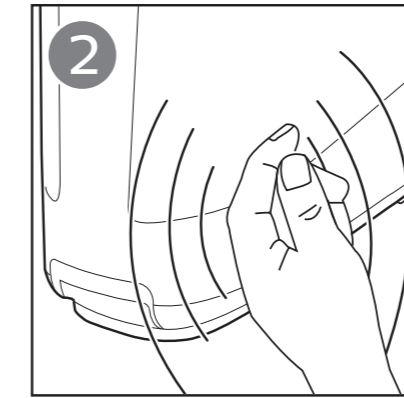
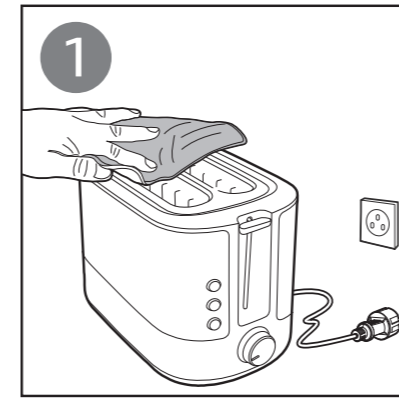
2



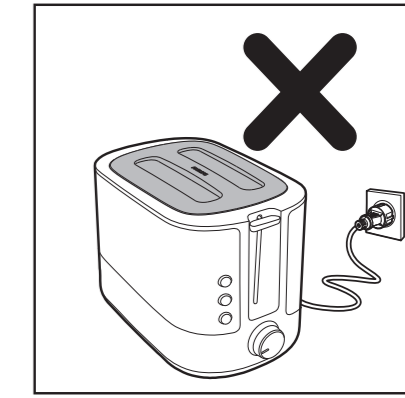
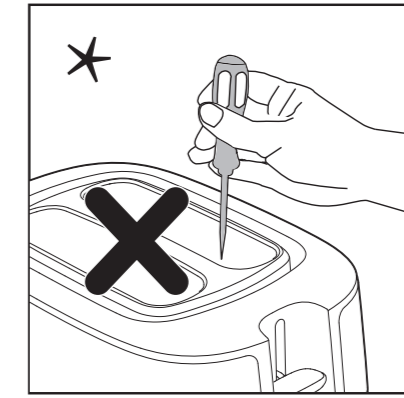
3



4



5



**English**

\* Do not use any tool to clean the slot.

**Български**

\* Не използвайте каквото и да е инструмент за почистване на гнездото.

**Čeština**

\* K čištění štěrbin nepoužívejte žádné nástroje.

**Ελληνικά**

\* Μην χρησιμοποιήσετε οποιοδήποτε εργαλείο για τον καθαρισμό της εγκοπής.

**Eesti**

\* Ärge kasutage ava puhastamiseks tööriistu.

**Hrvatski**

\* Za čišćenje otvora nemojte koristiti nikakve alate.

**Magyar**

\* A nyílás tisztításához ne használjon semmilyen eszközt.

**Қазақша**

\*Саңылауды тазалау үшін ешқандай құрал қолданбаңыз.

**Lietuviškai**

\* Valydami angą nenaudokite jokio įrankio.

**Latviešu**

\* Neizmantojiet instrumentus atveres tīrīšanai.

**Polski**

\* Nie używaj żadnych narzędzi do czyszczenia otworu.

**Română**

\*Nu folosi ustensile pentru a curăța fanta.

**Русский**

\*При очистке отделения для тостов запрещается использовать любые инструменты.

**Slovensky**

\* Na čistenie zásuvky nepoužívajte žiadne nástroj.

**Slovenščina**

\* Reže ne čistite z orodjem.

**Srpski**

\* Za čišćenje otvora nemojte da koristite nikakve alatke.

**Українська**

\* Не використовуйте жодних інструментів для чищення отвору.

- ① Putekļu pārsegs (tikai HD2638)
- ② Karsēšanas restišu svira
- ③ Drupaču paplāte
- ④ Uzsildīšanas poga
- ⑤ Atkausēšanas poga
- ⑥ Stop poga
- ⑦ Maizīšu sildīšanas iestatījums
- ⑧ Brūnināšana kontrole
- ⑨ Karsēšanas restītes

## 1 Svarīga informācija

Pirms ierīces lietošanas rūpīgi izlasiet šo informatīvo bukletu un saglabājiet to, lai vajadzības gadījumā varētu ieskatīties tajā arī turpmāk.

### Briesmas

- Nekādā gadījumā neiegremdējiet ierīci ūdenī.
- Tosterā nedrīkst likt pārāk liela izmēra produktus un alumīnija folijas iesaiņojumus, jo tas var izraisīt ugunsgrēku vai elektrostrāvas triecienu.

### Brīdinājums!

- Ja barošanas vads ir bojāts, lai izvairītos no bīstamām situācijām, jums jānomaina tas Philips pilnvarotā servisa centrā vai pie līdzīgi kvalificētam personām.
- Šo ierīci var izmantot bērni vecumā no 8 gadiem un personas ar ierobežotām fiziskajām, sensorajām vai garīgajām spējām vai bez

pieredzes un zināšanām, ja tiek nodrošināta uzraudzība vai norādījumi par drošu ierīces lietošanu un panākta izpratne par iespējamo bīstamību. Bērni nedrīkst rotaļāties ar ierīci. Ierīces tīrīšanu un apkopi nedrīkst veikt bērni, ja vien tie nav vecāki par 8 gadiem un netiek uzraudzīti.

- Novietojiet ierīci un tās strāvas vadu vietā, kur tai nevar piekļūt par 8 gadiem jaunāki bērni.
- Lai novērstu ugunsgrēka risku, regulāri iztīriet drupačas no drupaču paplātes (skatiet lietotāja rokasgrāmatas nodaļu "Tīrīšana").
- Neizmantojiet ierīci pie aizkariem vai citiem uzliesmojošiem materiāliem, vai zem piekaramiem skapīšiem, jo tas var izraisīt ugunsgrēku.
- Pirms ierīces pievienošanas elektrotīklam pārbaudiet, vai uz ierīces pamatnes norādītais spriegums atbilst elektrotīkla spriegumam jūsu mājās.
- Neatstājiet ieslēgtu ierīci bez uzraudzības.

- Nelieciet putekļu pārvalku (tikai HD2638) vai jebkādu citu priekšmetu uz tostera virsmas, kad ierīce ir ieslēgta vai kad tā vēl ir karsta, jo tas var sabojāt ierīci vai izraisīt ugunsgrēku.
- Nekavējoties atvienojiet tosteru no elektrotīkla, ja parādās liesmas vai dūmi.
- Neglabājiet strāvas vadu tuvu karstām virsmām.
- Šī ierīce ir paredzēta tikai maizes grauздēšanai. Nelieciet ierīcē citus produktus.
- Šī ierīce nav paredzēta darbināšanai ar ārēju taimeru vai atsevišķu tālvadības sistēmu.
- Pēc lietošanas vai novietojot tosteri glabāšanā, neaptiniet tam apkārt strāvas vadu, jo varat sabojāt vadu.
- Neļaujiet strāvas vadam karāties pāri galda vai darba virsmas malai, uz kuras stāv ierīce.
- Pēc lietošanas vienmēr atvienojiet ierīci no sienas kontaktligzdas.
- Nenovietojiet tosteru uz karstas virsmas.
- Sildīšanas statīvs ir paredzēts tikai maizīšu un radziņu uzsildīšanai. Neievietojiet sildīšanas statīvā citas sastāvdaļas, jo tādējādi varat izraisīt bīstamu situāciju.
- Neturiet ierīci apgrieztu otrādi un nekratiet to, lai iztīrītu drupatas.

---

#### Elektromagnētiskie lauki (EMF)

Šī Philips ierīce atbilst visiem standartiem saistībā ar elektromagnētiskajiem laukiem (EMF). Ja rīkojaties atbilstoši un saskaņā ar šīs rokasgrāmatas instrukcijām, ierīce ir droši izmantojama saskaņā ar mūsdienās pieejamajiem zinātniskiem datiem.



Šis simbols uz produkta nozīmē, ka uz šo produktu attiecas Eiropas direktīva 2012/19/ES. Lūdzu, uzziniet par elektrisko un elektronisko produktu vietējo atsevišķo savākšanas sistēmu.

Ievērojiet vietējos likumus un nekad neatbrīvojieties no produkta kopā ar parastiem sadzīves atkritumiem. Pareiza veco produktu utilizācija palīdz novērst negatīvu ietekmi uz vidi un cilvēku veselību.

#### levēriņbai

- Tosters paredzēts lietošanai tikai mājas, un to drīkst lietot tikai telpās. Tas nav paredzēts komerciālai vai industriālai lietošanai.
- Pievienojiet ierīci tikai iezemētai elektrotīkla sienas kontaktrozetei.

## 2 Garantija un serviss

Ja ir nepieciešama apkope vai informācija, vai arī radusies problēma, lūdzu, apmeklējiet Philips tīmekļa vietni [www.philips.com](http://www.philips.com) vai sazinieties ar Philips klientu apkalpošanas centru savā valstī (tā tālruna numurs atrodams pasaules garantijas brošūrā). Ja jūsu valstī nav klientu apkalpošanas centra, vērsieties pie vietējā Philips preču izplatītāja.

### Pirms pirmās lietošanas reizes

Novietojiet tosteru labi vēdinātā telpā un izvēlieties augstāko grauzdēšanas iestatījumu. Ļaujiet tosteram veikt vairākus pilnus grauzdēšanas ciklus bez maizes. Tiek nograuzdēti putekļi un likvidētas nepatīkamas smakas.

### Grauzdējiet, uzsildiet vai atkausējiet maizi (2. att.)

#### Piezīme.

- Nelietojiet ierīci bez drupaču paplātes. Maizes grauzdēšana: izpildiet 1., 2., 3., 4. darbību.
- Izvēlieties zemu iestatījumu (1-2) gaiši apgrauzdētai maizei.
- Izvēlieties augstu iestatījumu (5-7) tumši apgrauzdētai maizei.

Lai uzsildītu maizi, nospiediet uzsildīšanas pogu (☀).

Lai atkausētu maizi, nospiediet atkausēšanas pogu (☁).

#### Piezīme.

- Jūs varat pārtraukt grauzdēšanu un izņemt maizi jebkurā brīdī, nospiežot apturēšanas pogu (STOP) uz tosteru.
- Uzsildīšanas funkcijai ir iepriekš iestatīts ilgums. Grauzdēšanas laiks nemainās, ja pārslēdzat apbrūnināšanas regulatoru uz citu iestatījumu.

#### Padoms.

- Dažādu maizes veidu grauzdēšanai var izmantot dažādus apbrūnināšanas iestatījumus.
  - Sausai, plānai vai saziēdušai maizei izvēlieties zemāku iestatījumu. Šī veida maizes satur mazāk mitruma un apbrūnēs ātrāk nekā mitra, bieza vai svaiga maize.

- Augļu maizei, piemēram, rozīņu maizei, izvēlieties zemāku iestatījumu.
- Maizei ar augstāku cukura saturu izvēlieties zemāku iestatījumu.
- Maizei ar smagāku struktūru, piemēram, rudzu maizei vai pilngraudu maizei, izvēlieties augstāku iestatījumu.
- Kad grauzdējat vienu maizes šķēli, grauzdiņa abām pusēm var būt nedaudz atšķirīgs brūnums.
- Maizei, kam ir vaļēji produkta gabaliņi, piemēram, rozīņu maizei un pilngraudu maizei, noņemiet vaļējos gabaliņus pirms šķēļu ievietošanas atverē. Tādējādi var novērst iespējamu liesmu/dūmu rašanos no vaļējiem produkta gabaliņiem, kas iebirst tosteru kamerā vai pielīp pie tās.

### Maiziņu sildīšana (3. att.)

Lai uzsildītu maiziņas, izpildiet tālāk norādītās darbības:

- 1 Piespiediet karsēšanas restiņu sviru, lai atvērtu karsēšanas restītes.
- 2 Pagrieziet grauzdēšanas vadības pogu uz maiziņu sildīšanas iestatījumu (☼).

#### Piezīme.

- Nekādā gadījumā nelieciet maiziņas tieši uz tosteru virspuses. Vienmēr izmantojiet sildīšanas statīvu, lai novērstu tosteru bojājumus.

### Tīrīšana (4. att.)

#### Brīdinājums!

- Nekad neizmantojiet skrāpjus, abrazīvus tīrīšanas līdzekļus vai agresīvus šķidrums ierīces tīrīšanai.