

Pateicamies, ka izvēlējāties Electrolux produktu. Lai nodrošinātu labāko rezultātu, vienmēr izmantojiet Electrolux oriģinālos piederumus un rezerves daļas. Tie paredzēti tieši jūsu produktam. Šis izstrādājums izstrādāts, domājot par vidi. Visas plastmasas daļas ir marķētas atkārtotās pārstrādes mērķiem.

Apmeklējiet mūsu vietni, lai:

saņemtu padomus par lietošanu, brošūras, problēmrisināšanas informāciju un informāciju par apkopi:

www.electrolux.com

Lai saņemtu labāku servisu, reģistrējiet savu izstrādājumu:

www.electrolux.com/productregistration

legādājieties piederumus un detaļas savai ierīcei šeit:

www.electrolux.com/shop

KLIENTU APKALPOŠANA UN PAKALPOJUMI

Sazinoties ar apkalpes dienestu, pārliecinieties, vai jums ir šādi dati.

Šī informācija atrodama uz tehnisko datu plāksnītes.

modelis, PCK, sērijas numurs.

Drošības informācija brīdinājumam un piesardzībai

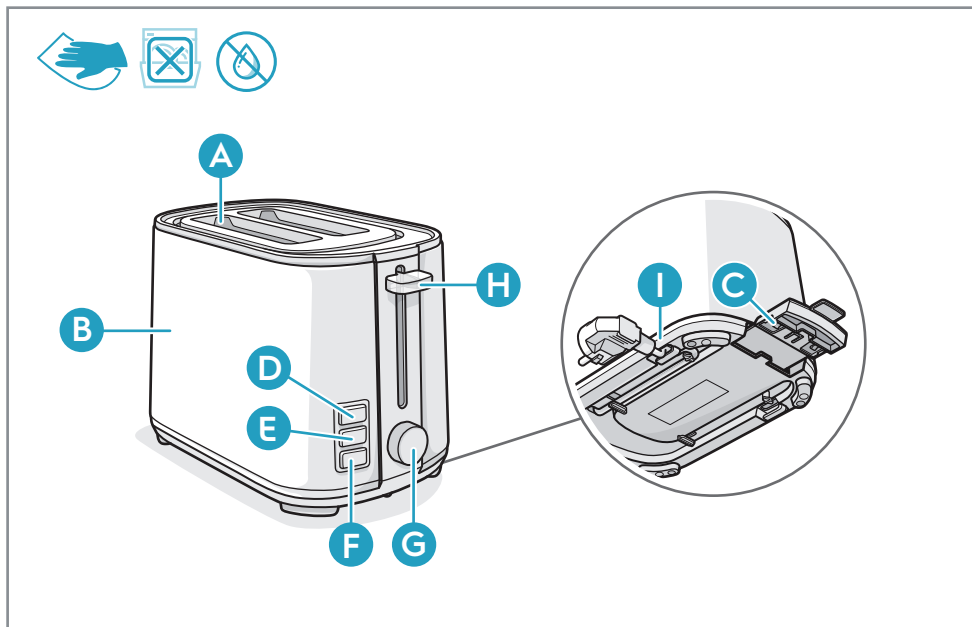
Vispārēja informācija un padomi

Informācija par apkārtējo vidi

Šīs rokasgrāmatas saturu var mainīt bez iepriekšēja paziņojuma.

GB
HR
CZ
DK
EE
FI
FR
DE
HU
IT
LV
LT
NO
PL
RO
RU
SR
SK
SI
SE
TR
UA

SASTĀVDAĻAS



- A** Tostera atvērums
- B** Karstumizolēts ārējais korpuss
- C** Drupatu uztvērējs
- D** Atkausēšanas taustiņš ar indikatora gaismu
- E** Atkārtotas uzsildīšanas taustiņš ar indikatoru
- F** Apstādināšanas taustiņš ar indikatoru
- G** Apbrūnināšanas kontrole
- H** Ieslēgšanas svira
- I** Vada uzglabāšana (tostera ārpusē)

DARBA UZSĀKŠANA

Pirms tostera lietošanas pirmo reizi, tas ir jānovieto pie atvērta loga un pāris reizes jādarbina maksimālajā apbrūnināšanas līmenī bez maizes.

- 1 Tostera lietošana:** Pievienojiet vadu strāvas padevei, ielieciet maizes šķēli un izvēlieties grauздēšanas līmeni (1-7). Nospiediet uz leju ieslēgšanas sviru.
- 2 Kad maize ir apcepusies līdz vēlamajam grauздēšanas līmenim,** tosteris automātiski izslēgsies un maizes šķēle tiks pacelta. To var pacelt arī augstāk ar ieslēgšanas sviru.
- 3 Darbības īpašības:** lai pārtrauktu grauздēšanu, nospiediet apturēšanas pogu (F). Lai grauздētu saldētu maizi, nospiediet atkausēšanas pogu (D) un lai uzsildītu jau iepriekš grauздētu maizi, nospiediet atkārtotas sildīšanas pogu (E).
- 4 Lai sasildītu maizītes, bulciņas vai citu maizi,** lietojiet maizīšu sildīšanas restītes. Uzlieciet maizīti uz restes. Izvēlieties brūnināšanas pakāpi 1 un tad ieslēdziet tosteri, piespiežot ieslēgšanas sviru. Kad esat pabeidzis, apgrieziet maizi otrādi un atkārtojiet darbību, ja nepieciešams.

Uzmanību! NEPIESKARIETIES restītēm, jo lietošanas laikā tās ievērojami sakarst!

TĪRĪŠANA UN KOPŠANA

Atvienojiet tosteri no strāvas padeves un ļaujiet tam atdzist. Iztukšojiet drumstalu uztvērēju. Noslaukiet ārējās virsmas ar nedaudz samitrinātu drānu. Nekad neizmantojiet skābes vai abrazīvus tīrīšanas līdzekļus, kā arī nekad neiemērciet ierīci šķidrumā!

Izbaudiet savu jauno Electrolux izstrādājumu!

DROŠĪBAS PADOMI

Šo ierīci drīkst izmantot bērni no 8 gadu vecuma un cilvēki ar ierobežotām fiziskām, sensorām vai garīgām spējām, vai pieredzes un zināšanu trūkumu atbildīgās personas uzraudzībā vai, ja tie ir apmācīti par ierīces drošu lietošanu un izprot potenciālos riskus. Bērni nedrīkst veikt ierīces tīrīšanu un apkopi, izņemot gadījumus, kad tie ir sasnieguši astoņu gadu vecumu un viņus pieskata.

Turiet ierīci un tās elektrotīkla kabeli tādiem bērniem nerasniedzamā vietā, kuri nav sasnieguši astoņu gadu vecumu.

Ja barošanas vads ir bojāts, tas jāmaina ražotājam, tā servisa pārstāvim vai līdzīgi kvalificētām personām, lai izvairītos no apdraudējuma. Ierīce nav paredzēta izmantošanai ar ārēju laika slēdzi vai atsevišķu tālvadības sistēmu. Maize var sadedzināt, tāpēc nelietojiet tosteri degoša materiāla, piemēram, aizkaru, tuvumā vai zem tā.

Šī ierīce ir paredzēta izmantošanai mājāsaimniecībā un līdzīgos gadījumos.

Uzmanību! Pirms tosteris izmantošanas vienmēr noņemiet tā putekļu vāku, kā arī gaidiet līdz tosteris pilnīgi atdziest pirms uzlikt vāku atpakaļ.

Lai produktu pielāgotu 50 vai 60 Hz, nav jāveic nekādas darbības. Produkts pats pielāgosies.

GB
HR
CZ
DK
EE
FI
FR
DE
HU
IT
LV
LT
NO
PL
RO
RU
SR
SK
SI
SE
TR
UA

UTILIZĀCIJA



Šis simbols uz izstrādājuma vai tā iepakojuma norāda, ka izstrādājumu nedrīkst apstrādāt kā sadzīves atkritumus. Lai izstrādājumu pārstrādātu, lūdzu, nogādājat to oficiālajā savākšanas vietā vai Electrolux servisa centrā, kas drošā un profesionālā veidā var izņemt un pārstrādāt akumulatoru un elektriskās daļas. Ievērojiet savas valsts noteikumus attiecībā uz atsevišķu elektrisko izstrādājumu un uzlādējamo bateriju savākšanu.

Electrolux saglabā tiesības mainīt produktus, informāciju un specifiskācijas bez iepriekšēja brīdinājuma.

TRAUCĒJUMMEKLĒŠANA

Problēma	Iespējamie cēloņi	Risinājumi
Maize pēc grauzdēšanas ir pārāk brūna.	Grauzdēšanas intensitātes iestatījums ir pārāk liels.	Samaziniet grauzdēšanas intensitātes iestatījumu.
Tosteris nedarbojas.	Tosteris nav ieslēgts.	Pārliedzinieties, ka tosteris ir ieslēgts.