

# *the Sage Smart Tea Infuser™*

STM600



LV LIETOŠANAS PAMĀCĪBA

EE KASUTUSJUHEND

LT NAUDOJIMO INSTRUKCIJA

RU РУКОВОДСТВО ПО ЭКСПЛУАТАЦИИ

# Sage®



## Saturs

- 2 Svarīgi aizsardzības pasākumi
- 6 Sastāvdaļas
- 8 Funkcijas
- 11 Apkope un tīrīšana
- 13 Problēmu novēršana

## SAGE® PRIORITĀTE IR DROŠĪBA

Mēs, Sage®, vienmēr domājam par drošību. Mēs izstrādājam un izgatavojam preces, par augstāko kritēriju uzskatot jūsu – mūsu vērtīgā klienta – drošību. Turklāt mēs lūdzam jūs uzmanīgi lietot jebkuras elektroierīces, ievērojot tālāk sniegtos piesardzības pasākumus.

## SVARĪGI AIZSARDZĪBAS PASĀKUMI

**PIRMS LIETOŠANAS  
IZLASIET VISUS  
NORĀDĪJUMUS  
UN SAGLABĀJIET  
TURPMĀKAI UZZIŅAI**

- Rokasgrāmatas lejupielādējamā versija ir pieejama vietnē: [sageappliances.com](http://sageappliances.com)
- Pirms pirmās izmantošanas pārlicinieties, vai jūsu elektrofikla spriegums atbilst spriegumam, kas norādīts uz datu plāksnītes ierīces apakšā. Ja jums radušās šaubas, sazinieties ar vietējo elektroenerģijas uzņēmumu.
- Pirms pirmās lietošanas noņemiet un drošā veidā atbrīvojieties no jebkura iepakojuma.
- Lai nepieļautu nosmakšanas risku maziem bērniem, drošā veidā atbrīvojieties no elektrības kontaktdakšas aizsargplēves.
- Šī ierīce ir izgatavota tikai kvalitatīva dzeramā ūdens un tējas uzkaršēšanai un vārīšanai. Nekādā gadījumā nelietojiet ierīci, lai uzkaršētu vai vārītu citus šķidrumus vai pārtikas produktus.
- Novietojiet ierīci uz stabilas, karstumizturīgas, līdzenas un sausas virsmas pietiekamā attālumā no malas, kā arī nedarbiniet to uz karstuma avota, piemēram, uz plītiņas, krāsns, gāzes plīts, vai tās tuvumā.
- Nenovietojiet ierīci uz karstas gāzes vai elektriskās plīts vai pie tās, kā arī nepieļaujiet tās saskari ar karstu cepeškrāsni.

- Lietojot tējkannu, nodrošiniet vismaz 20cm attālumu no sienām vai citiem karstuma/tvaika nedrošiem materiāliem. Kā arī nodrošiniet pietiekamu gaisa cirkulāciju no visām pusēm.
- Neizmantojiet tējkannu uz izlietnes notecēšanās virsmas.
- Pārliecinieties, ka ierīce ir pareizi salikta, pirms to pieslēgsiet pie maiņstrāvas rozetes un darbināšiet. Izpildiet norādījumus šajā lietošanas pamācībā.
- Lietojot elektroierīces, iesakām uzstādīt diferenciālās aizsardzības slēdzi, lai garantētu papildu drošību. Iesakām izmantot drošības slēdzi ar darba strāvu, kas nepārsniedz 30 mA. Lai saņemtu kvalificētu padomu, sazinieties ar elektriķi.
- Stikla tējkannu izmantojiet tikai ar komplektācijā iekļauto barošanas pamatni. Nelietojiet uz plīts virsmas.
- Ierīci nav paredzēts darbināt, izmantojot ārējo taimeru vai atsevišķu tālvadības sistēmu.
- Nepieskarieties karstām virsmām. Lai paceltu un pārnēsātu stikla tējkannu, izmantojiet rokturi.
- Pirms darbināšanas stikla tējkannai stingri piestipriniet vāku.
- Neko nelieciet uz tējkannas vāku.
- Darbināšanas laikā neatveriet tējkannas vāku, jo varat applaucēties.
- Sevišķi uzmanieties, kad pārvietojat stikla tējkannu, kurā ir karsts šķidrums.
- Uzmanieties, kad izlejat ūdeni no stikla tējkannas, jo varat applaucēties ar vārošo ūdeni un tvaikiem. Neizlejšiet ūdeni pārāk strauji.
- Lai novērstu applaucēšanos, nekādā gadījumā nepiepildiet stikla tējkannu pāri "MAX" atzīmei.
- Nedarbiniet ierīci, ja tajā nav ūdens. Noteikti piepildiet stikla tējkannu vismaz līdz "MIN" atzīmei. Ja ierīci mēģināšiet darbināt bez ūdens, aizsardzības funkcija automātiski izslēgs ierīci. Pirms ieļļat atkal ūdeni, ļaujiet ierīcei atdzist.



### BRĪDINĀJUMS

- Nenonēmiē stikla tējkannu no barošanas pamatnes karsēšanas laikā vai kad darbojas tējas grozs. Pirms stikla tējkannas noņemšanas no barošanas pamatnes pārliecinieties, ka ierīce beigusi ūdens karsēšanas vai tējas pagatavošanas ciklu.
- Ja izmantosiet aksesuārus, kurus nav ieteicis Sage, pastāv ugunsnelaimes, strāvas trieciena vai ievainojumu risks.
- Izslēdziet ierīci, ļaujiet tai atdzist un atvienojiet strāvas vadu no maiņstrāvas rozetes pirms ierīces pārvietošanas, salikšanas vai izjaukšanas, tīrīšanas vai uzglabāšanas.

- Kad ierīci nelietosiet vai to atstāsiet bez uzraudzības, atvienojiet strāvas vadu no maiņstrāvas rozetes.
  - Starp pagatavošanas cikliem ļaujiet ierīcei atdzist.
  - Uzturiet stikla tējkannu tīru. Sekojiet tīrīšanas instrukcijām, kas aprakstītas šajā pamācībā.
  - Netīriet ierīci ar ļoti abrazīviem materiāliem vai kodīgiem tīrīšanas līdzekļiem.
  - Bērni nedrīkst rotaļāties ar ierīci.
  - Stikla tējkanna ir īpaši apstrādāta tā, lai tā būtu stiprāka, izturīgāka un drošāka par parastu stiklu, tomēr tā nav neplīstoša. Ja tā nokritīs, tā var saplīst vai kļūt trauslāka, un vēlāk var saplīst daudzās mazās gabalos bez redzama iemesla.
  - Jebkuru apkopi, izņemot tīrīšanu, jāveic Sage® pilnvarotajam servisa centram.
- Šo ierīci var lietot bērni, kuri sasnieguši vismaz 8 gadu vecumu, personas, kuru fiziskās vai intelektuālās spējas ir ierobežotas vai kurām trūkst pieredzes un zināšanu par tās lietošanu, vienīgi gadījumos, kad ierīce tiek lietota kādas citas, par viņu drošību atbildīgas, personas uzraudzībā vai arī kad šī persona ir sniegusi norādes par ierīces drošu lietošanu un saistītajiem draudiem.
  - Ja ierīci nelietosiet, noteikti izslēdziet tējkannu un atvienojiet strāvas vadu no rozetes.



#### BRĪDINĀJUMS

- Nemazgājiet stikla tējkannas ārējo virsmu tekošā ūdenī.



# PASĀKUMI, KAS ATTIECAS UZ VISĀM ELEKTROIERĪCĒM

- Pirms izmantošanas pilnībā attīniet strāvas vadu.
- Šo ierīci ir paredzēts izmantot tikai sadzīvē. Izmantojiet ierīci tikai tai paredzētajiem nolūkiem. Nelietojiet to transportlīdzekļos vai laivās. Nelietojiet to ārpus telpām. Nepareiza lietošana var radīt traumas.
- Neļaujiet strāvas vadam nokarāties pār galda vai virtuves darbvirsmas malu, kā arī pieskarties karstām virsmām.
- Sevišķi esiet uzmanīgi, kad ierīci lieto bērni vai tā tiek darbināta bērnu tuvumā.
- Ierīci drīkst tīrīt bērni, kas ir vecāki par 8 gadiem, un tikai pieaugušo uzraudzībā.
- Ierīcei un tās elektrības vadam jāatrodas bērniem, kas jaunāki par 8 gadiem, nesasniedzamā vietā.

- Nelietojiet ierīci, ja elektrības vads, elektrības kontaktdakša vai ierīce ir jebkādā veidā bojāta. Ja ierīce ir bojāta vai tai ir nepieciešama apkope (izņemot tīrīšanu), lūdzu, sazinieties ar “Sage” klientu servisu vai dodieties uz vietni: [sageappliances.com](http://sageappliances.com)



## BRĪDINĀJUMS

- Neizmantojiet ierīci uz slīpas virsmas.
- Nepārvietojiet tējkannu, kad tā darbojas.



Attēlotais simbols nozīmē, ka šo ierīci nedrīkst izmest ar standarta sadzīves atkritumiem. Tā jānogādā vietējās pašvaldības atkritumu savākšanas centrā, kas paredzēts šim mērķim, vai pie izplatītāja, kas nodrošina šādu pakalpojumu. Lai iegūtu papildu informāciju, lūdzu, sazinieties ar vietējo pašvaldību.

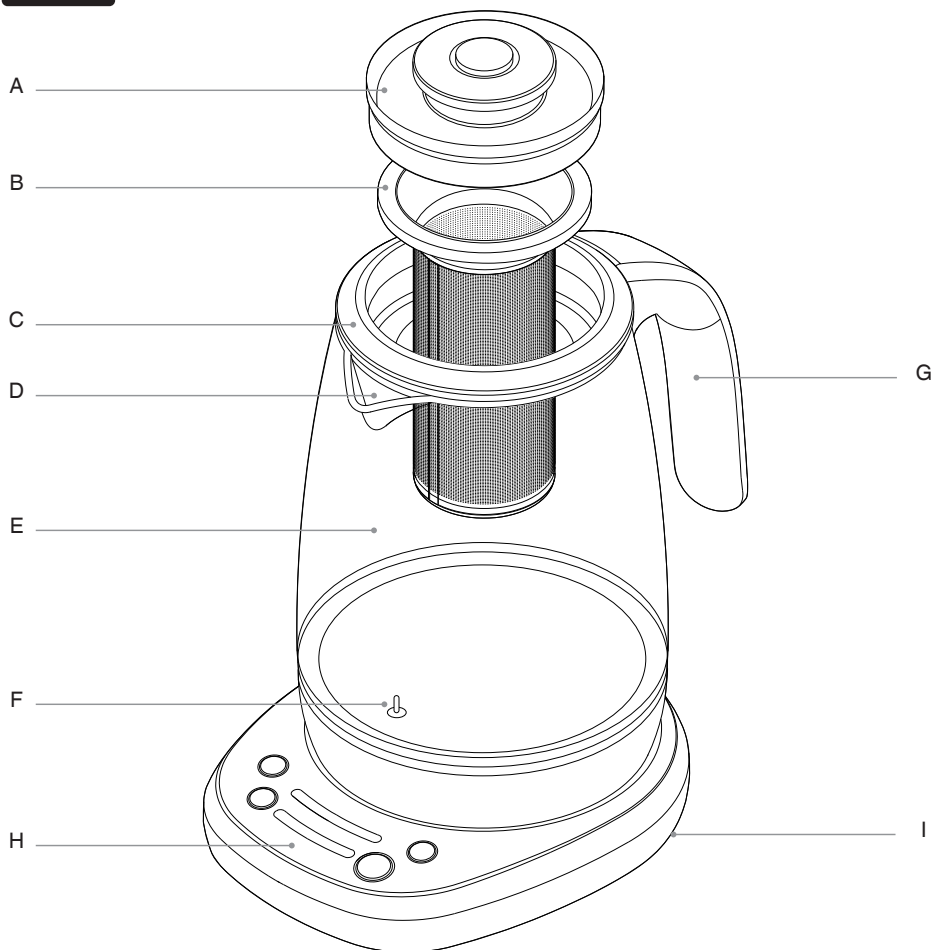


Lai izvairītos no elektrotraumas, neiegremdējiet ūdeni vai citā šķidrumā kontaktdakšu, elektrības vadu vai ierīci. Izvairieties no ūdens nokļūšanas uz barošanas bāzes savienotāja. Tīrot stikla tējkannu un barošanas bāzi, neieieciņiet tos ūdenī.

## SAGLABĀJIET ŠĪS INSTRUKCIJAS



## Sastāvdaļas



A. Iekšējais vāciņš

B. Nerūsējošā tērauda tējas grozs

C. Ārējais vāks

D. Snīpis

E. Stikla tējkanna

F. Iegremdēts temperatūras sensors

G. Rokturis

H. Barošanas bāze

I. Strāvas vada uzglabāšanas nodalījums

**Nesatur BPA\***

\* Sage apliecina, ka šis produkts nesatur BPA, par pamatu ņemot neatkarīgas laboratoriskas pārbaudes, kas veiktas visiem plastmasas materiāliem, kuri nonāk saskarē ar pārtikas produktiem; atbilstoši ES Komisijas Regulai Nr. 10/2011.

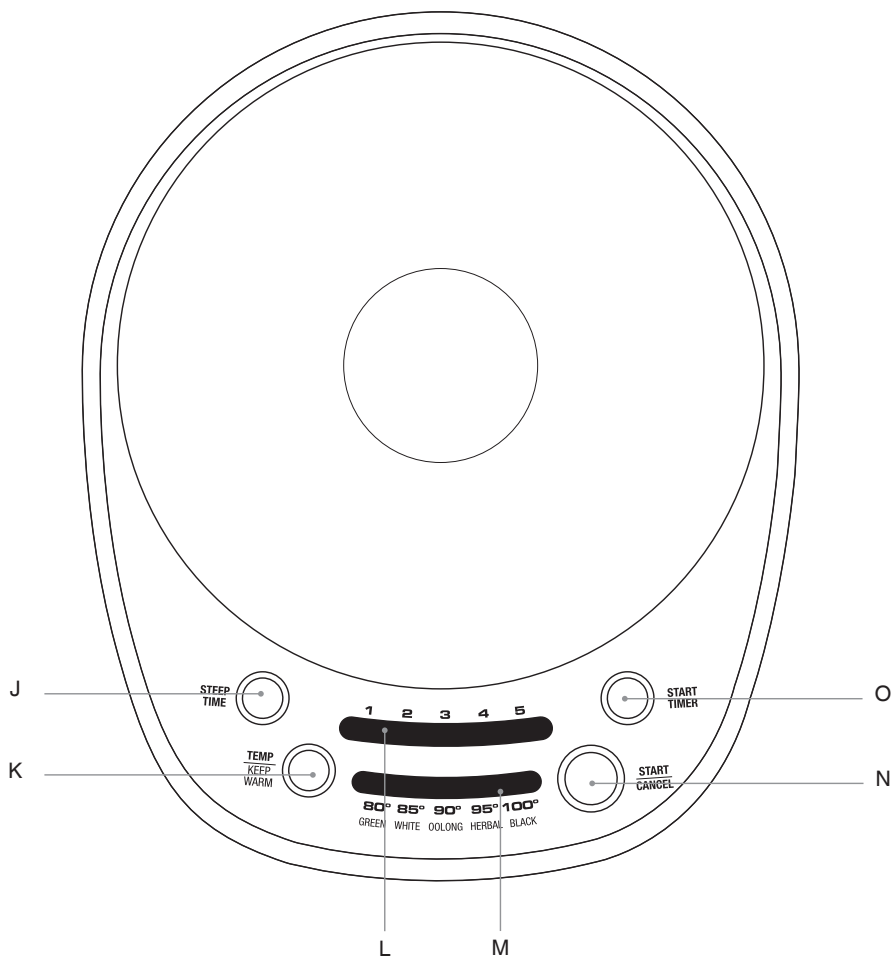


**Nominālie parametri**

220–240V ~ 50-60Hz 1700 - 2000W



## Sastāvdaļas



J. Poga STEEP TIME (pagatavošanas laiks)

K. Poga TEMP/KEEP WARM (temperatūra/  
uzturēt siltu)

L. Pagatavošanas laika indikators

M. Temperatūras / tējas veida indikators

N. Poga START/CANCEL (sākt/atcelt)

O. Poga START TIMER (taimeris)

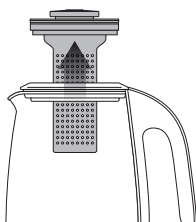


## Funkcijas

### PIRMS PIRMĀS LIETOŠANAS

Lai iztīrītu putekļus vai nosēdumus, kas radušies ražošanas procesā, ieteicams vispirms veikt ūdens vārīšanas ciklu, tad izliet ūdeni.

1. Noņemiet no the Sage Smart Tea Infuser™ visus iesaiņojuma materiālus, reklāmas uzlīmes un lentas.
2. Paceliet iekšējo vāciņu kopā ar tējas grozu. Tad noņemiet ārējo vāku.
3. Nomazgājiet ārējo vāku, tējas grozu un iekšējo vāciņu siltā ziepjūdenī ar mīkstu sūkli, noskalojiet un rūpīgi nosusiniet.



### BRĪDINĀJUMS

Nemērciet ūdenī stikla tējkannas pamatni, barošanas bāzi, strāvas vadu vai strāvas vada spraudni, kā arī nepieļaujiet šo daļu samirkšanu.

4. Novietojiet barošanas pamatni uz līdzenas, sausas virsmas.
5. Pilnībā attīniet strāvas vadu un pieslēdziet strāvas vada spraudni pie zemētas maiņstrāvas rozetes.



### BRĪDINĀJUMS

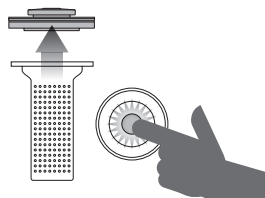
Nekādā gadījumā nepiepildiet stikla tējkannu ar aukstu ūdeni. Ļaujiet the Sage Smart Tea Infuser™ atdzist pirms atkārtotas piepildīšanas.



### BRĪDINĀJUMS

Ja ieliesiet ūdeni pāri “MAX” atzīmei, pastāv nopietnu apdegumu un ievainojumu risks, jo karsts vai vārošs ūdens var pārlūst. Ja ieliesiet ūdeni zem “MIN” atzīmes, the Sage Smart Tea Infuser™ var izslēgties pirms ūdens uzvārīšanās vai izvēlētas temperatūras sasniegšanas.

6. Atvienojiet tējas grozu no iekšējā vāciņa, piespiežot pogu.



7. Kad tējas grozs nav ievietots tējkannā, piepildiet stikla tējkannu līdz atzīmei “MAX” un novietojiet to uz barošanas bāzes. Kārtīgi piestipriniet vāku uz stikla tējkannas. The Sage Smart Tea Infuser™ atskaņos signālus un pogas izgaismosies.
8. Izvēlieties 100°, piespiežot pogu TEMP/KEEP WARM un izslēdziet taimerī, vairākas reizes piespiežot pogu STEEP TIME. Tad piespiediet pogu START/CANCEL, lai sāktu.
9. Tiklīdz ūdens temperatūra sasniegs 100°C, trīs reizes atskanēs signāls.
10. Izlejiet ūdeni. The Sage Smart Tea Infuser™ ir gatava izmantošanai.

### TĒJAS PAGATAVOŠANA

1. Piepildiet stikla tējkannu ar vēlamo ūdens daudzumu. Pārliecinieties, ka ūdens daudzums nepārsniedz “MAX” atzīmi. Pievienojiet ārējo vāku, tējas grozu un iekšējo vāciņu.
2. Spiediet TEMP/KEEP WARM pogu līdz tiks izvēlēts vēlamais tējas veids. Izvēlētais tējas veids nosaka pagatavošanas laiku un temperatūru, balstītu uz vidēja stipruma tēju. The Sage Smart Tea Infuser™ ir 5 tējas veidu iestatījumi, kas ieteicami, lai optimāli pagatavotu zaļo, balto, ulun, zāļu vai melno tēju.



TĒJAS VEIDS	Zaļā	Baltā	Ulun	Zāļu	Melnā	
Iestatītā pagatavošanas temperatūra	80°C	85°C	90°C	95°C	100°C	
Pagatavošanas laiks* (min)	Vāja	2	2	2	3	1
	Vidēja*	3	3	3	4	2
	Stipra	4	4	4	5	3

\* Iestatītā pagatavošanas temperatūra ir balstīta uz vidēja stipruma tēju, bet to ir iespējams pielāgot jūsu gaumei.



## PIEBILDE

Šī ierīce nav kalibrēta komerciāliem vai zinātniskiem nolūkiem. Temperatūra var atšķirties +/-3°C, kas neietekmē optimālu tējas pagatavošanu.

- Piespiediet START/CANCEL pogu, lai sāktu uzsildīšanu. The Sage Smart Tea Infuser™ sāks uzsildīšanu.
- Kad būs sasniegta izvēlētā ūdens temperatūra, trīs reizes atskanēs signāls. Atveriet tējas groza vāku, piespiežot pogu un izmantojiet tējas kausiņu (aptuveni 5g), lai piepildītu grozu ar tējas lapām. Parasti vienu tējas kausiņu izmantojiet vienai tasei/250 ml ūdens, tomēr tas atkarīgs no norādījumiem uz tējas iesaiņojuma un gaumes. Uzlieciet tējas groza vāku atpakaļ.

### Ūdens un tējas kausiņa attiecība

500 ml	2 kausiņi
750 ml	3 kausiņi
1000 ml	4 kausiņi
1250 ml	5 kausiņi
1500 ml	6 kausiņi
1700 ml	7 kausiņi

- Sāciet tējas pagatavošanu, piespiežot START TIMER pogu. Taimera laiki ir balstīti uz vidēja stipruma tēju pēc noklusējuma, bet jūs varat mainīt laiku, spiežot STEEP TIME pogu.



## PIEBILDE

Temperatūru un laiku var mainīt sildīšanas un tējas pagatavošanas cikla laikā.

- Kad tējas pagatavošanas cikls tiks izpildīts, the Sage Smart Tea Infuser™ trīs reizes atskanēs signāls. Paceliet iekšējo vāciņu kopā ar tējas grozu un atvienojiet tējas grozu. Tad aizveriet vāku. Jūsu tēja ir gatava. The Sage Smart Tea Infuser™ saglabās tēju siltu līdz jūs būsiet gatavi to baudīt.

## KEEP WARM

Izvēloties KEEP WARM funkciju pirms uzsildīšanas, tā ļauj līdz pat 30 minūtēm saglabāt pagatavoto tēju siltu.

Ņemot stikla tējkannu no barošanas bāzes, KEEP WARM funkcija tiek atcelta.

Lai vēlreiz ieslēgtu šo funkciju nākošajām 30 minūtēm, novietojiet stikla tējkannu ar atlikušo tēju atpakaļ uz barošanas bāzes un piespiediet KEEP WARM, taustiņš tiks izgaismots.

## ŪDENS VĀRĪŠANA

Lai uzvārītu ūdeni, izņemiet tējas grozu un piepildiet stikla tējkannu ar ūdeni. Uzlieciet tējkannas vāku un novietojiet tējkannu uz barošanas bāzes. Izvēlieties vēlamo temperatūru, piespiežot pogu TEMP/KEEP WARM un izslēdziet laika indikatoru, piespiežot pogu STEEP TIME. Piespiediet pogu START/CANCEL, lai sāktu. Kad ūdens vārīšanas cikls tiks izpildīts, trīs reizes atskanēs signāls.

## SKAŅAS SIGNĀLA SKAĻUMS

Lai pielāgotu skaņas signālu skaļumu, piespiediet un turiet STEEP TIME taustiņu kopā ar TEMP/KEEP WARM taustiņu 2 sekundes. Piespiediet STEEP TIME taustiņu, lai izvēlētos starp OFF (bez skaņas), 3 (pēc noklusējuma), un 5 (skaļš). Piespiediet abas pogas reizē vai uzgaidiet 7 sekundes, lai saglabātu un izietu.



## Apkope un tīrīšana

### STIKLA TĒJKANNAS TĪRĪŠANA

- Pēc katras izmantošanas reizes, iztukšojiet stikla tējkannu. Nekādā gadījumā neatstājiet pagatavoto tēju tējkannā. Ļaujiet pilnībā atdzist visām tējas pagatavošanas ierīces daļām.
- Iztīriet stikla tējkannas iekšpusi ar mīkstu, mitru sūkli vai noskalojiet siltā ūdenī.
- Notīriet stikla tējkannas ārpusi ar mīkstu, mitru drāniņu.



### BRĪDINĀJUMS

Nemazgājiet stikla tējkannas ārējo virsmu tekošā ūdenī.



### PIEBILDE

Netīriet stikla tējkannas iekšpusi un ārpusi ar ķīmiskiem līdzekļiem, tērauda švammī vai abrazīviem tīrītājiem, lai nesaskrāpētu virsmu.

- Lai notīrītu tanīna (mēli saveldošā tējas ķīmiskā sastāvdaļa) nosēdumus, piepildiet stikla tējkannu ar ūdeni līdz "MAX" ūdens līmeņa atzīmei, uzvāriet ūdeni un ļaujiet tam minūti atdzist. Pievienojiet Sage Tējas Krūzes Tīrītāju (pieejams Sage vietnē) un ļaujiet tam pastāvēt 5 minūtes. Iztukšojiet the Sage Smart Tea Infuser™ un piepildiet ar svaigu ūdeni un uzvāriet to. Atkārtojiet šo soli vēlreiz. Iztukšojiet the Sage Smart Tea Infuser™ un kārtīgi izskalojiet.
- Pirms izmantošanas rūpīgi nosusiniet ar mīkstu drānu, kas nesatur jēlkokvilnu.



### PIEBILDE

Regulāras izmantošanas un laika gaitā kaļķakmens nosēdumi var pasliktināt the Sage Smart Tea Infuser™ darbību un saīsināt tās kalpošanas laiku. Kaļķis un fosfāti ir kaļķakmens parasta forma, kas var bojāt the Sage Smart Tea Infuser™. Nekaitīga minerāla kaļķa nosēdumi izskatās kā baltas krāsas vai rūsas tipa traipi uz stikla tējkannas iekšējām sienām un iekšējās pamatnes. Savukārt fosfāta nosēdumi ir neredzami, taču var izraisīt uzkrasēta ūdens saduļļošanos. Lai nepieļautu kaļķakmens izraisītus bojājumus the Sage Smart Tea Infuser™, regulāri notīriet kaļķakmeni stikla tējkannā. Izmantojiet Sage Descaler (pieejams Sage vietnē) un izpildiet tā lietošanas pamācībā esošos norādījumus.



### BRĪDINĀJUMS

Izraisa ādas kairinājumu. Pēc lietošanas rūpīgi nomazgājiet rokas. Izmantojiet aizsargcimdus/aizsargapģērbu/acu/sejas aizsargus.



### PIEBILDE

Ļaujiet pilnībā atdzist visām the Sage Smart Tea Infuser™ daļām pirms izjaukšanas un tīrīšanas.



### BRĪDINĀJUMS

Nemērciet ūdenī stikla tējkannas pamatni, barošanas bāzi, strāvas vadu vai strāvas vada spraudni, kā arī nepieļaujiet šo daļu samirkšanu.



## ĀRĒJĀ VĀKA TĪRĪŠANA

- Nomazgājiet ārējo vāku siltā ziepjūdenī, noskalojiet un rūpīgi nosusiniet ar mīkstu drānu.
- Ārējo vāku drīkst mazgāt trauku mazgājamajā mašīnā.
- Ļaujiet visām virsmām kārtīgi nožūt pirms izmantošanas.

## TĒJAS GROZA TĪRĪŠANA

- Ar mīkstu sūkli notīriet tējas groza vāciņu un tējas grozu siltā ziepjūdenī, rūpīgi noskalojiet un nosusiniet.
- Lai novērstu krāsas maiņu, varat izmantot neabrazīvu šķidru tīrītāju vai maigu aerosola tīrītāju. Pirms tīrīšanas uzlejiet tīrītāju uz sūkļa, nevis uz tīrāmās virsmas.
- Pirms izmantošanas ļaujiet visām virsmām pilnībā nožūt.

## BAROŠANAS BĀZES TĪRĪŠANA

- Notīriet barošanas bāzi ar mīkstu, mitru sūkli.
- Pirms strāvas vada spraudņa pieslēgšanas pie maiņstrāvas rozetes, ļaujiet visām virsmām pilnībā nožūt.

## UZGLABĀŠANA

- Pirms uzglabāšanas pārliecinieties, ka the Sage Smart Tea Infuser™ ir izslēgta, iztīrīta un sausa.
- Pārliecinieties, ka tējas grozs ir stingri nofiksēts paredzētajā vietā.
- Pārliecinieties, ka tējkannas vāks ir stingri nofiksēts stikla tējkannā.
- Satiniet strāvas vadu ap strāvas vada uzglabāšanas nodalījumu zem barošanas bāzes.
- Novietojiet the Sage Smart Tea Infuser™ vertikālā pozīcijā uz barošanas bāzes. Neko nelieciet uz ierīces.



## Problēmu novēršana

### PROBLĒMA

**The Sage Smart Tea Infuser™ neieslēdzas**

### RISINĀJUMS

- Pārbaudiet vai strāvas vada spraudnis ir kārtīgi pieslēgts pie maiņstrāvas rozetes.
- Pieslēdziet strāvas vada spraudni pie atsevišķas rozetes.
- Pieslēdziet strāvas vada spraudni pie citas rozetes.
- Ja nepieciešams, atiestatiet ķēdes atvienotāju.
- Papildus drošībai the Sage Smart Tea Infuser™ ir aprīkota ar termālās aizsardzības funkciju. Ja ierīce ir ļoti pārkarusi, šī funkcija to automātiski izslēgs, lai novērstu turpmākus bojājumus.

**The Sage Smart Tea Infuser™ nedarbojas**

- Pārliecinieties, ka stikla tējkanna ir pareizi fiksēta uz barošanas bāzes.

**Nevar izvēlēties noteiktu funkciju**

- Noteiktas funkcijas nevar izvēlēties vai mainīt, kamēr darbojas ūdens uzkaršanās vai tējas pagatavošanas cikls. LED gaismiņas apkārt taustiņiem parāda kādas funkcijas pašlaik ir pieejamas.

**Pēc ūdens uzvārīšanas ap temperatūras sensoru parādās burbuļi**

- Tā ir normāla parādība the Sage Smart Tea Infuser™ darbināšanas gaitā.

**Tēja ir pagatavota pārāk vāja vai pārāk stipra**

- Veiciet tīrīšanas ciklu, kā norādīts pamācībā.
- Sekojiet tīrīšanas norādēm šajā pamācībā.