

# A E N O

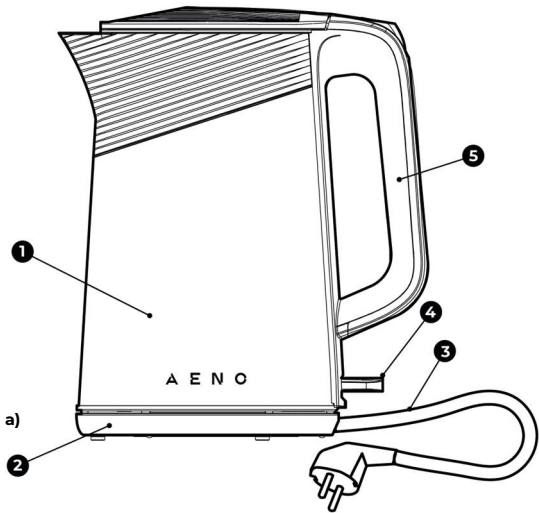


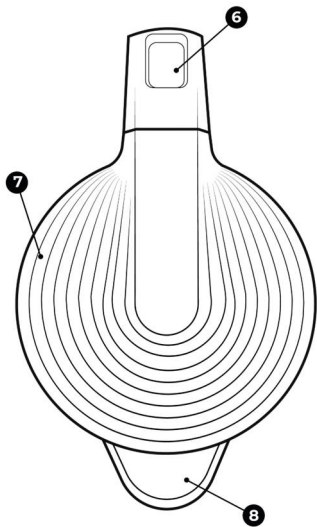
User Manual

## **Electric Kettle EK3**

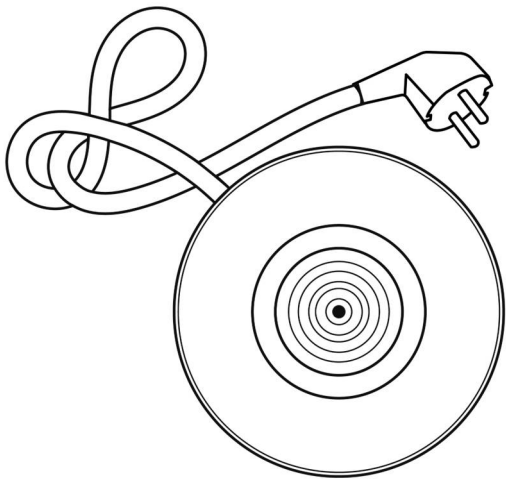
(Model: AEK0003)

06.07.2022 | v 2.0.5





b)



c)

**LV AENO EK3** elektriskā tējkanna ir paredzēta ūdens vārīšanai mājās un birojā.

### **Tehniskās specifikācijas**

Barošanas spriegums: 220–240 V (AC); frekvence: 50/60 Hz. Jauda: 1850,0–2200,0 W. Neto svars: 1,19 kg. Izmēri (garums×platums×augstums): 161×214×269 mm. Tilpums: 1,7 l. Barošanas kabeļa garums: 0,8 m. Vārīšanas laiks: ≤6 min.

### **Piegādes joma**

**AENO EK3** viedā tējkanna (sk. **a** attēlu), statīvs, īsa rokasgrāmata, garantijas karte.

### **Ierobežojumi un brīdinājumi**

Izmantojiet ierīci tikai telpās istabas temperatūrā un ne augstāk par 2000 m virs jūras līmeņa. Savienojiet ierīci tikai ar iezemētu strāvas kontaktligzdu. Savienojiet un izmantojiet ierīci tikai saskaņā ar tās tehniskajām specifikācijām. Nedemontējiet vai neremontējiet ierīci paši. Bērni un personas ar invaliditāti drīkst lietot ierīci tikai pieaugušo un personu ar pieredzi ierīces lietošanā uzraudzībā. Neļaujiet bērniem spēlēties ar ierīci. Pārlicinieties, ka uz statīva **2** un ieslēgšanas pogas **4** (skatīt **a** attēlu). Neiegremdējiet ierīces korpusu **1**, paliktni **2** un barošanas kabeli **3** ūdenī. Izmantojiet ierīci tikai ar komplektā iekļauto statīvu. Neieslēdziet ierīci strāvas kontaktligzdā, ja pamanāt korpusa, statīva vai strāvas vada bojājumus. Ja rodas darbības traucējumi, nekavējoties atvienojiet ierīci no tīkla. Novietojiet ierīces statīvu uz stingras un stabilas virsmas, prom no karstām virsmām, vannām, dušām, peldbaseiniem un citām potenciāli bīstamām vietām. Lietošanas laikā ierīces korpuss sakarst līdz augstai temperatūrai. Nepieskarieties skapim ar rokām, tikai paceliet ierīci no statīva ar rokturi **5**. Neatveriet vāku **7** (skatīt **b** attēlu) ūdens vārīšanas laikā un pirmās 5 minūtes pēc vārīšanas. Uzreiz pēc vārīšanas izlejot ūdeni no ierīces,

nenovietojiet roku vai citas ķermeņa daļas tējkannas iztekas tuvumā ⑥. Karsti tvaiki var apdedzināt ādu. Nelejiet ūdeni zem minimālās "MIN" un virs maksimālās "MAX" atzīmes iekšpusē.

### **Ierīces sagatavošana darbam**

Pirms pirmās lietošanas reizes uzpildiet tējkannu līdz "MAX" atzīmei, uzvāriet un iztukšojiet ūdeni.

### **Ierīces lietošana**

Pievienojiet strāvas vadu ③ uz tējkannas stativa ② strāvas kontaktligzdā (skatīt c attēlu). Atveriet vāku ⑥ un ielejiet ūdeni ① tējkannā, bet nepārsniedziet "MAX" līmeni. Ieslēdziet slēdzi ④, un uz slēdža iedegsies vadības indikators. Kad ūdens tējkannā ir uzvārījies, ierīce automātiski izslēdzas. Slēdža LED uz slēdža ④ nodziest. Kad esat beidzis lietot ierīci, izņemiet strāvas vada kontaktdakšu no strāvas kontaktligzdas.

### **Uzturēšana**

Regulāri noņemiet kaļķakmeni no tējkannas iekšpusē. Lietojot tējkannu (3–5 reizes dienā), ieteicams reizi mēnesī no tā notīrīt kaļķakmeni, ja ūdens jūsu reģionā ir ciets vai ļoti ciets. Ja ūdens ir mīksts vai vidēji ciets, varat notīrīt ūdenstīrīšanas ierīci no kaļķakmens reizi 2–3 mēnešos. Lai noņemtu kaļķakmeni, varat izmantot 8 % etiķa vai citronskābes šķīdumu (30 g citronskābes uz 0,5 l ūdens). Katlīnā ielej 0,5 l etiķa vai citronskābes šķīduma un atstāj uz 2 stundām bez vārīšanas. Tad izlejiet tējkannas saturu un pirms nākamās lietošanas reizes 4–5 reizes uzvāriet tajā ūdeni. Tējkannas ārpusi var tīrīt ar sausu drānu vai drānu, kas samitrināta neitrāla mazgāšanas līdzekļa šķīdumā. Pēc mazgāšanas līdzekļa uzklāšanas noslaukiet tējkannas virsmu ar tīru, nedaudz samitrinātu drānu un pēc tam noslaukiet sausu. Statīvu var tīrīt

tikai ar sausu drānu. Nekad tējkannas un statīva tīrīšanai neizmantojiet abrazīvus tīrīšanas līdzekļus, benzīnu, atšķaidītāju utt.

### **Iespējamu darbības traucējumu novēršana**

Ierīce netiek ieslēgta. Iespējamais cēlonis: nav mainstrāvas barošanas sprieguma. Risinājums: Pārbaudiet, vai ir strāvas padeve, pieslēdzot citu ierīci.

Elektrotīkla spriegums ir, bet tējkanna netiek ieslēgta. Iespējamais iemesls: ūdens trūkums tējkannā vai nepietiekams ūdens daudzums. Risinājums: Ielejiet ūdeni tējkannā virs "Min" atzīmes ierīces korpusa iekšpusē.

Tīkla spriegums un ūdens tējkannā ir, bet ierīce netiek ieslēgta. Iespējamais cēlonis: Īssavienojums ierīces elektriskajā ķēdē. Risinājums: sazinieties ar servisa centru.

**BRĪDINĀJUMS!** Ja neviens no iespējamajiem risinājumiem neatrisina problēmu, sazinieties ar piegādātāju vai servisa centru. Lūdzu, neizjauciet un nemēģiniet labot ierīci paši.



Šie simboli norāda, ka, atbrīvojoties no ierīces, tās baterijām un akumulatoriem, kā arī tās elektriskajiem un elektroniskajiem piederumiem, jāievēro elektrisko un elektronisko iekārtu atkritumu (WEEE) un bateriju un akumulatoru atkritumu noteikumi. Noteikumi paredz, ka šīs iekārtas, beidzoties to kalpošanas laikam, ir jālikvidē atsevišķi. Neizmetiet ierīci, tās baterijas un akumulatorus, kā arī elektriskos un elektroniskos piederumus kopā ar nešķirotiem sadzīves atkritumiem, jo tas kaitētu videi. Lai atbrīvotos no šo iekārtu, tā ir jānodod atpakaļ tā tirdzniecības vai nodot

vietējo uz pārstrādi. Lai saņemtu sīkāku informāciju, sazinieties ar vietējo sadzīves atkritumu apglabāšanas dienestu.

ASBISc patur tiesības modificēt ierīci un veikt izmaiņas un labojumus šajā dokumentā bez iepriekšēja brīdinājuma lietotājiem.

Garantijas termiņš un kalpošanas laiks ir 2 gadi no produkta iegādes datuma.

Ražotāja dati: ASBISc Enterprises PLC, Iapetou, 1, Agios Athanasios, 4101, Limassol, Cyprus (Kipra). Ražots Ķīnā.

Jaunākā informācija un detalizēti ierīču apraksti, kā arī pievienošanas instrukcijas, sertifikāti, kvalitātes prasību un garantijas informācija ir pieejama lejupielādei vietnē [aeno.com/documents](http://aeno.com/documents).

Visas preču zīmes un zīmolu nosaukumi ir to attiecīgo īpašnieku īpašums.