

the 3X Bluicer™

BJB615 / SJB615



LV LIETOŠANAS PAMĀCĪBA

EE KASUTUSJUHEND

LT NAUDOJIMO INSTRUKCIJA

RU РУКОВОДСТВО ПО ЭКСПЛУАТАЦИИ

Sage®



Saturs

- 2 Sage® prioritāte ir drošība
- 6 Sastāvdaļas
- 7 Salikšana
- 10 Funkcijas
- 12 Apkope un tīrīšana
- 14 Problēmu novēršana
- 59 Garantija

SAGE® PRIORITĀTE IR DROŠĪBA

Mēs, Sage®, vienmēr domājam par drošību. Mēs izstrādājam un izgatavojam preces, par augstāko kritēriju uzskatot jūsu – mūsu vērtīgā klienta – drošību. Turklāt mēs lūdzam jūs uzmanīgi lietot jebkuras elektroierīces, ievērojot tālāk sniegtos piesardzības pasākumus.


SVARĪGI AIZSARDZĪBAS PASĀKUMI

PIRMS LIETOŠANAS IZLASIET VISUS NORĀDĪJUMUS UN SAGLABĀJIET TURPMĀKAI UZZIŅAI

- Pirms pirmās izmantošanas pārlicinieties, vai jūsu elektrotīkla spriegums atbilst spriegumam, kas norādīts uz datu plāksnītes ierīces apakšā. Šī ierīce ir aprīkota ar strāvas vadu ar zemējuma vadu un zemējuma spraudni. Ierīcei jābūt iezemētai izmantojot pareizi iezemētu kontaktligzdu. Šajā ierīcē ir iekļauts zemējuma savienojums tikai funkcionāliem mērķiem.
- Nekādā gadījumā neizmantojiet spraudni bez zemējuma.
- Konsultējieties ar kvalificētu speciālistu, ja zemējuma norādījumi nav pilnībā saprotami, vai ja pastāv šaubas, ka ierīce ir pareizi iezemēta.
- Lietojot elektroierīces, iesakām uzstādīt diferenciālās aizsardzības slēdzi, lai garantētu papildu drošību. Iesakām izmantot drošības slēdzi ar darba strāvu, kas nepārsniedz 30 mA. Lai saņemtu kvalificētu padomu, sazinieties ar elektriķi.
- Pirms pirmās lietošanas noņemiet un drošā veidā atbrīvojieties no jebkura iepakojuma.

- Lai nepieļautu nosmakšanas risku maziem bērniem, drošā veidā atbrīvojieties no elektrības kontaktdakšas aizsargplēves.
- Pirms lietošanas vienmēr pārlicinieties, ka ierīce ir pareizi samontēta, kā norādīts šajā pamācībā. Lietojot nepareizi samontētu ierīci, var rasties ierīces darbības traucējumi, bojājumi vai tas var radīt drošības risku, ieskaitot miesas bojājumus.
- Šī ierīce ir paredzēta tikai lietošanai māsaimniecībā. Neizmantojiet ierīci citiem mērķiem, izņemot paredzēto lietojumu. Nelietojiet to transportlīdzekļos vai laivās, kas atrodas kustībā. Nelietojiet ārpus telpām. Nepareiza lietošana var radīt traumas.
- Novietojiet ierīci uz stabilas, karstumizturīgas, līdzenas un sausas virsmas pietiekamā attālumā no malas, kā arī nedarbiniet to uz karstuma avota, piemēram, uz plītiņas, krāsns, gāzes plīts, vai tās tuvumā.
- Pirms lietošanas pilnībā iztīniet elektrības vadu.
- Nepieļaujiet, lai elektrības vads nokārtos pāri letes vai galda malai, pieskartos karstai virsmai vai samezglotos.
- Lietošanas laikā neatstājiet ierīci bez uzraudzības.
- Pirms atstāt ierīci bez uzraudzības, tīrīt, pārvietot vai salikt, vienmēr pārbaudiet, vai ierīce ir izslēgta ar ON/OFF taustiņu. Izslēdziet ierīci un atvienojiet strāvas vadu no strāvas avota.
- Pirms salikšanas, izjaukšanas vai tīrīšanas, vienmēr izslēdziet ierīci OFF (izslēgts) stāvoklī, tad atvienojiet no strāvas avota. Lai atvienotu no strāvas avota, pavelciet aiz spraudņa. Nekad nevelciet aiz strāvas vada.
- Iesakām regulāri pārbaudīt ierīci, strāvas vadu un spraudni, vai nav radušies bojājumi. Ja tiek konstatēti bojājumi, nekavējoties pārtrauciet lietot ierīci un nogādājiet to tuvākajā Sage apkopes servisā.
- Uzturiet ierīci un aksesuārus tīrus. Sekojiet tīrīšanas norādēm šajā lietošanas pamācībā. Jebkura procedūra, kas nav minēta šajā pamācībā, var tikt veikta tikai autorizētā Sage servisa centrā.
- Šīs ierīces izmantošana nav paredzēta bērniem vai cilvēkiem ar pazeminātām fiziskām, garīgām un sensoriskām spējām vai personām bez pieredzes un zināšanām. Ir nepieciešama stingra uzraudzība, ja ierīce tiek lietota bērnu tuvumā. Vienmēr uzraugiet bērnus, lai tie nerotaļājas ar ierīci.

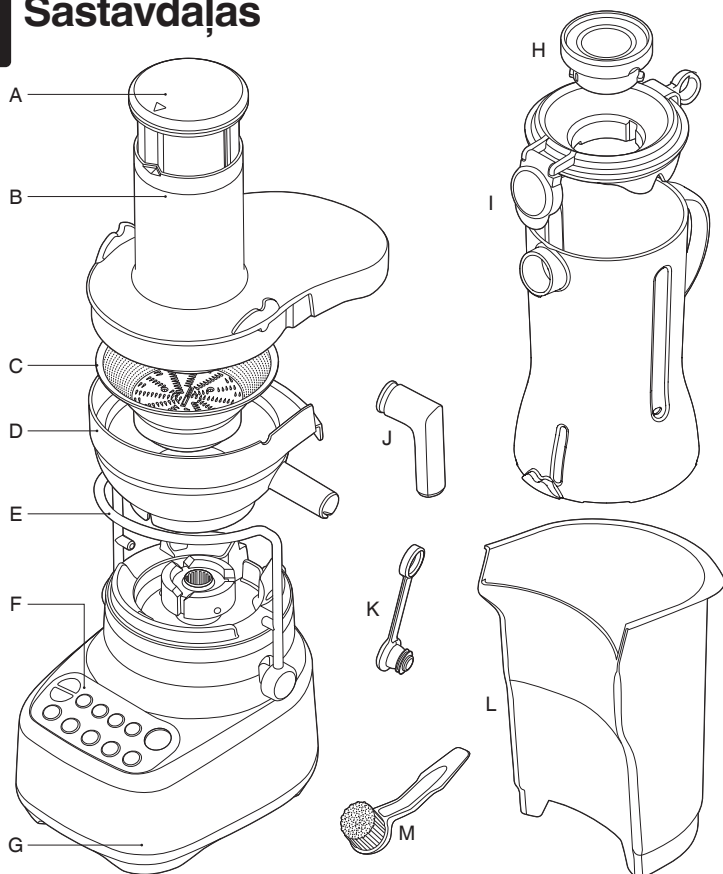
- Bērni nedrīkst rotaļāties ar ierīci.
- Ierīci nedrīkst tīrīt bērni.
- Ierīcei un tās elektrības vadam jāatrodas bērniem, kas jaunāki par 8 gadiem, nesasniedzamā vietā.
- Nekad neizmantojiet aksesuārus vai piederumus, kas nav iekļauti komplektācijā, vai kurus Sage nav pilnvarojis izmantot ar šo ierīci. Šo instrukciju neievērošana var izraisīt ierīces darbības traucējumus, ierīces bojājumus vai radīt risku drošībai.
- Neizmantojiet ierīci citiem mērķiem, izņemot paredzēto lietojumu, kas aprakstīts lietošanas pamācībā.
- Nepārvietojiet ierīci, kamēr tā darbojas.
- Nedarbiniet ierīci uz slīpas virsmas.
- Nestumiet ēdienu padeves caurulē ar pirkstiem vai citiem piederumiem. Vienmēr izmantojiet tikai produktu stūmēju, kas iekļauts komplektācijā. Nelieciet rokas vai pirkstus padeves caurulē, kad tā ir uzstādīta uz ierīces.
- Nespiediet sulu no augļiem ar kauliņiem, kamēr no tiem nav izņemtas sēklas un/vai kauliņi.
- Vienmēr pārlicinieties, ka ierīce ir izslēgta un nerūsējošā tērauda filtrs ir pārtraucis griezties un motors ir pilnībā apstājies pirms atbrīvot drošības bloķētāju un/vai pārvietot ierīci, kad tā vairs netiek izmantota, un pirms izjaukšanas, tīrīšanas un glabāšanas.
- Jebkura būtiska noplūde uz virsmas zem vai apkārt ierīcei vai uz pašas ierīces ir uzreiz jānotīra un jānosusina, pirms turpināt ierīces izmantošanu.
- Esiet piesardzīgi darbojoties ar nerūsējošā tērauda filtru, jo mazie asmeņi filtra pamatnē ir ļoti asi. Neuzmanīga darbība var radīt traumas.
- Blendera asmeņi ir ļoti asi, esiet piesardzīgi darbojoties, iztukšojot vai tīrot blendera krūzi.
- Pirms spiest sulu no citrusaugļiem, atbrīvojieties no to mizām.
- Neizmantojiet ierīci, ja filtrs vai vāks ir bojāts.
- Vienmēr pārlicinieties, ka sulu spiedes vāks ir kārtīgi nofiksēts, pirms ieslēgt motoru.
- Nekad neizmantojiet ierīci, ja nav novietota biežumu tvertne.
- Nekad neatbloķējiet drošības bloķētāju, kamēr ierīce darbojas.
- Nespiediet vairāk par 3kg burkānu vienā reizē.
- Nelieciet blendera krūzi uz motora pamatnes kamēr motors vēl griežas.

- Nedarbiniet ierīci, ja blendera krūzē nav ievietotas sastāvdaļas.
 - Nekad nemēģiniet darbināt ierīci ar bojātiem asmeņiem vai piederumiem, vai arī neparedzētiem priekšmetiem krūzē.
 - Nepakļaujiet krūzi krasām temperatūras svārstībām, piemēram, nelieciet aukstu krūzi karstā ūdenī vai otrādi.
 - Pirms lietošanas vākam jābūt droši nofiksētam uz krūzes, lai nodrošinātu, ka saturs neizkļūst ārā, neizšļakstās un nepārplūst.
 - Nenoņemiet krūzi no pamatnes, kamēr blenderis darbojas.
 - Neizmantojiet blenderi, kamēr LCD ekrānā mirgo OVERLOAD PROTECTION (aizsardzība pret pārslodzi). Ja tas notiek, atvienojiet blenderi no elektrotīkla un nogaidiet 30 minūtes, līdz motors būs atdzisis. Kad tas ir atdzisis, jūs varat turpināt lietot blenderi kā ierasts.
 - Nekad neapstrādājiet karstus vai verdošus šķidrumus. Ļaujiet sastāvdaļām atdzist pirms ievietot tās blendera krūzē.
 - Lai izvairītos no elektrotraumām, neiegremdējiet ūdenī vai citā šķidrumā kontaktdakšu, elektrības vadu vai ierīci.
 - Neizmantojiet ierīci, ja strāvas vads, spraudnis vai ierīce ir jebkādā veidā bojāta. Ja ir konstatēts bojājums vai nepieciešama jebkura apkope, izņemot tīrīšanu, lūdzu sazināties ar Sage klientu servisu vai apmeklējiet vietni sageappliances.com.
-  Attēlotais simbols nozīmē, ka šo ierīci nedrīkst izmest ar standarta sadzīves atkritumiem. Tā jānogādā vietējās pašvaldības atkritumu savākšanas centrā, kas paredzēts šim mērķim, vai pie izplatītāja, kas nodrošina šādu pakalpojumu. Lai iegūtu papildu informāciju, sazināties ar vietējo pašvaldību.
-  Lai izvairītos no elektrotraumām, neiegremdējiet ūdenī vai citā šķidrumā kontaktdakšu, elektrības vadu vai ierīci. Nepieļaujiet ūdens nokļūšanu uz pamatnes savienojuma. Neiemērciet motora pamatni, veicot tīrīšanu.

SAGLABĀJIET ŠĪS INSTRUKCIJAS



Sastāvdaļas



- A. Produktu stūmējs (nav piemērots mazgāšanai trauku mazgājamā mašīnā)
- B. Sulu spiedes vāks (piemērots mazgāšanai trauku mazgājamā mašīnā)
- C. Nerūsējošā tērauda filtrs (piemērots mazgāšanai trauku mazgājamā mašīnā)
- D. Filtra trauks (piemērots mazgāšanai trauku mazgājamā mašīnā)
- E. Drošības bloķētājs
Apstādina motora pamatnes darbību, ja bloķētājs nav nofiksēts tam paredzētajā vietā.
- F. Vadības panelis
- G. Izturīga motora pamatne
- H. Iekšējais mērvāciņš (piemērots mazgāšanai trauku mazgājamā mašīnā)
- I. 1.5 litru blendera krūze un vāks (piemēroti mazgāšanai trauku mazgājamā mašīnā)
- J. Sulas snipis (piemērots mazgāšanai trauku mazgājamā mašīnā)
Var tikt uzstādīts uz filtra trauka, lai sula tecētu tieši sulas krūzē.
- K. Sulu spiedes sprausla (piemērota mazgāšanai trauku mazgājamā mašīnā)
- L. Biezumu tvertne (piemērota mazgāšanai trauku mazgājamā mašīnā)
- M. Birstīte (paredzēta filtra tīrīšanai)

CE Nominālie parametri
220–240V~ 50Hz 1000W



Salikšana

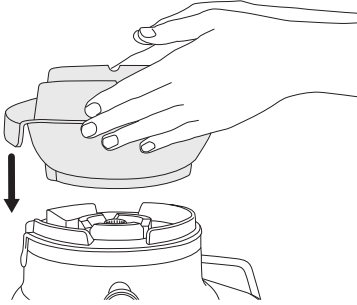
PIRMS PIRMĀS IZMANTOŠANAS

Nomazgājiet vāku, iekšējo mērvāciņu, krūzi, filtra trauku, filtru, sulu spiedes vāku, produktu stūmēju un biezumtu tvirtni siltā ziepjūdenī ar mīkstu drānu. Noslalojiet un rūpīgi nosusiniet.

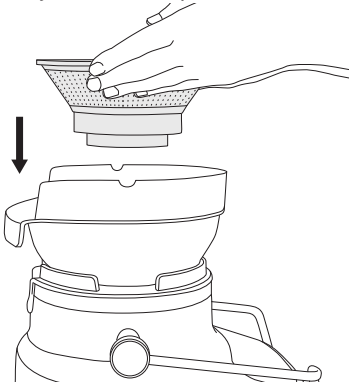
Novietojiet motora pamatni uz līdzenas, sausas virsmas, piem. virtuves darba virsmas. Pārliecinieties, ka ierīce ir pārslēgta OFF režīmā un strāvas vads nav ievietots rozetē.

SULAS SPIEŠANA

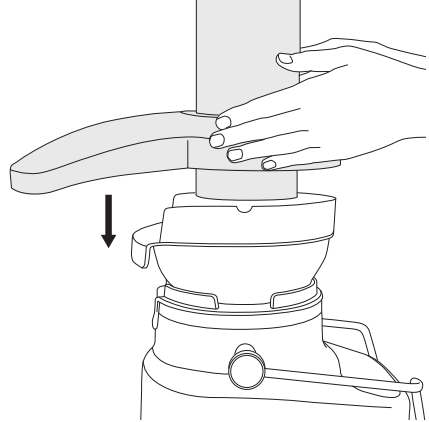
1. Uzlieciet filtra trauku uz motora pamatnes.



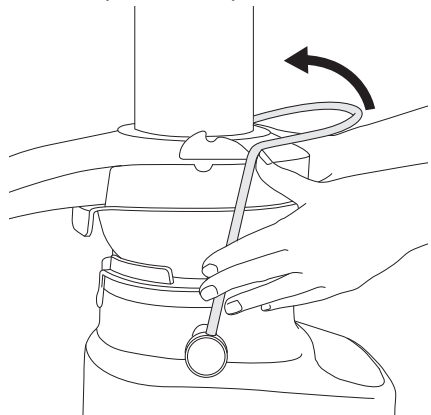
2. Savietojiet bultiņas uz filtra pamatnes ar bultiņām uz motora pamatnes un spiediet uz leju, līdz tas cieši ar klikšķi nofiksējas uz motora pamatnes.



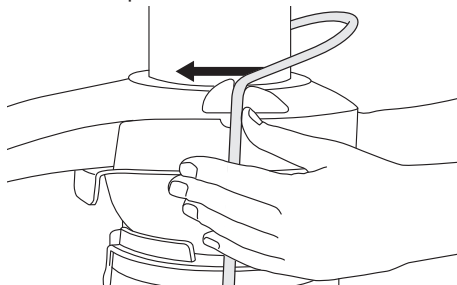
3. Uzlieciet sulu spiedes vāku uz filtra trauka, novietojot padeves caurules apakšējo daļu uz nerūsējošā tērauda filtra.



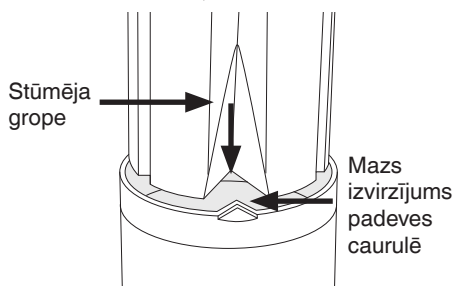
4. Paceliet drošības bloķētāju un ievietojiet to divās gropēs - katrā sulu spiedes vāka pusē.



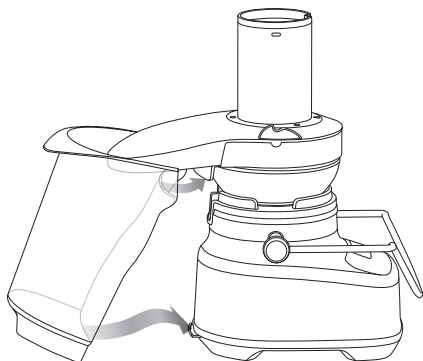
5. Drošības bloķētājam tagad jābūt vertikālā pozīcijā un nofiksētam uz sulu spiedes vāka.



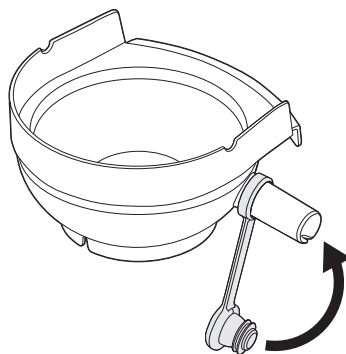
6. Virziet stūmēju lejup pa padeves cauruli, savietojot gropi produktu stūmējā ar mazo izvirzījumu padeves caurules augšdaļas iekšpusē.



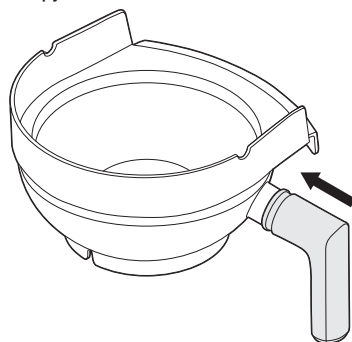
7. Ievietojiet biežumu tvertni paredzētajā vietā, nedaudz sasverot un paceļot motora pamatni. Ievietojiet biežumu tvertni zem sulu spiedes vāka aizmugurē, tā, lai priekšējā mala būtu zem filtra trauka aizmugurējās puses un apakšējā mala būtu nofiksēta uz motora pamatnes.



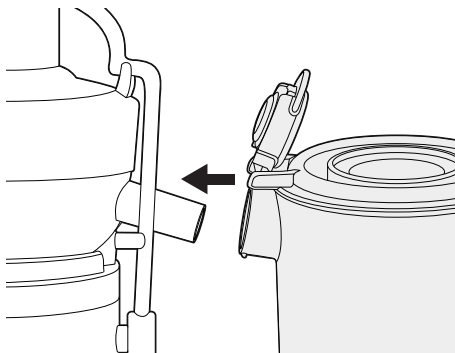
8. Sulu spiedes sprausla var tikt uzstādīta uz sulas tecēšanas snīpja. Tas ļaus vēlāk to izmantot, lai nepieļautu sulas pilēšanu pēc sulas iegūšanas.



9. Pēc izvēles: spiežot sulu uzreiz krūzē, sulas snīpis var tikt uzstādīts uz sulas tecēšanas snīpja.

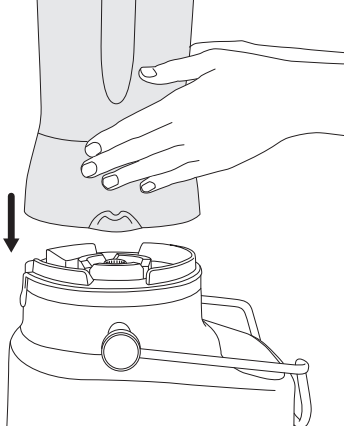


10. Uzlieciet blendera vāku uz krūzes un nolieciet blendera krūzi zem sulas tecēšanas snīpja.

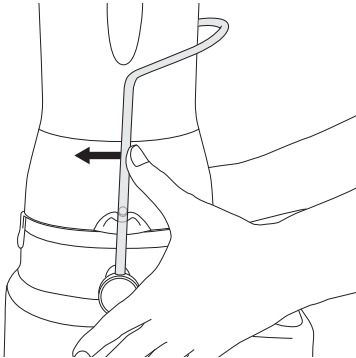


BLENDĒŠANA

1. Uzstādiet blendera krūzi pareizā pozīcijā uz motora pamatnes. Blendera krūzes rokturim ir jāatrodas ierīces labajā vai arī kreisajā pusē.

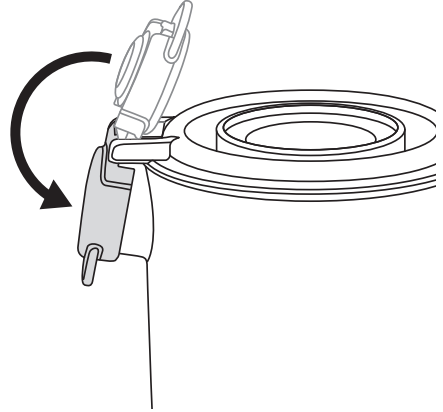


2. Paceliet drošības bloķētāju un ievietojiet to divās gropēs - katrā blendera krūzes pusē.



3. Pievienojiet ēdienu vai šķidrumu blendera krūzē tā, lai nepārsniegtu "MAX" atzīmi. Kārtīgi nofiksējiet blendera krūzes vāku tam paredzētajā vietā. Ievietojiet tīru iekšējo mērvāciņu blendera vākā un pagrieziet pulksteņrādītāja virzienā, lai nofiksētu. Krūzei ir speciāli izstrādāts Sage Assist™ vāks. Tas ļauj vākam cieši nofiksēties uz blendera krūzes, nepielaujot tā pārvietošanos izmantošanas laikā.

4. Neuzpildiet blendera krūzi virs "MAX" atzīmes.
5. Pārliecinieties, ka snīpja vāciņš ir nofiksēts un aizvērts. Iebūvētais gredzens dizains ļauj lietotājam viegli noņemt vāku ar vieglu kustību.



Kad ierīce ir salikta blendera vai sulu spiedes konfigurācijā, pieslēdziet strāvas vadu 220–240V maiņstrāvas rozetei un ieslēdziet.

Piespiediet ON/OFF taustiņu lai ieslēgtu ierīci. ON/OFF taustiņš tiks izgaismots. Uz LCD ekrāna tiks attēlots '0:00'.



Funkcijas



SAGATAVOŠANA

ON/OFF taustiņš pārslēdz ierīci GATAVĪBAS režīmā.

IEPRIEKŠ IESTATĪTAS PROGRAMMAS

BLENDĒŠANA

Ierīcei ir 4 iepriekš iestatītas programmas: Smoothie (Smūtijs), Pulse / Ice Crush (Impulss / Ledus Smalcināšana), Auto Clean (Automātiskā Tīrīšana) un Frozen Cocktail (Saldēts Kokteilis). Šīs iepriekš iestatītās programmas automātiski pielāgo blendēšanas laikus un ātrumus, lai optimizētu blendēšanas rezultātus. Šīs programmas tiek aktivizētas tikai tad, kad ierīce ir salikta blendera konfigurācijā. Šīs programmas nevar tikt izmantotas, kad ierīce ir salikta sulu spiedes konfigurācijā.

Izvēlieties nepieciešamo programmu, nospiežot attiecīgu taustiņu. Ierīce sāks darbību un izgaismos izvēlētajās programmas taustiņu. Taimeris uzsāks laika atskaiti un programma automātiski apstāsies, kad tiks sasniegts '0:00'.

Programma un taimeris var tikt iepauzēts nospiežot pauzes taustiņu. Lai turpinātu programmu, nospiediet programmas taustiņu vēlreiz, vai nospiediet pauzes taustiņu, lai pārtrauktu procesu.

Programmu ir arī iespējams pārtraukt jebkurā laikā, piespiežot taustiņu ON/OFF. Taimeris tiks atiestatīts uz '0:00'.

Smūtijs

Paredzēts piena bāzes smūtijiem; ātrumu un impulsu kombinācijas ir izstrādātas tā, lai sastāvdaļas maisītu un piesātinātu ar gaisu, veidojot viendabīgu un krēmīgu tekstūru.

Impulss / Ledus Smalcināšana

Programma ar impulsiem izstrādāta, lai sakapātu sastāvdaļas vienmērīgā konsistencē vai arī lai smalcinātu ledu. Izmantojiet PULSE taustiņu, kad pārstrādātais produkts ir ļoti biezs vai rupjš, lai tas cirkulētu blendera krūzē.

Maksimāli pieļaujams ledus kubiciņu apjoms, ko var smalcināt vienā reizē bez šķidruma ir 1 standarta ledus trauciņš jeb 250g.

Saldēts Kokteilis

Programma ir paredzēta, lai veidotu ledus bāzes kokteīlus un dzērienus, piem. "Margarita", "Daiquiri" un "Slushies". Pēc īsa blendēšanas laika tiek aktivizēta ledus smalcināšanas programma.

Automātiskā Tīrīšana

Šī programma var tikt izmantota, lai noņemtu lielāko daļu sastāvdaļu, kas palikušas uz blendera krūzes sienām vai asmeņiem. Krūzē pievienojiet 2 tasītes silta ziepju ūdens un piespiediet tīrīšanas taustiņu. Lai notīrītu grūti tīrāmas, lipīgas un biezas sastāvdaļas, pievienojiet ½ tējkaroti trauku mazgājāmā līdzekļa.

Lai sasniegtu labākus tīrīšanas rezultātus, tīriet blendera krūzi uzreiz pēc izmantošanas. Automātiskās tīrīšanas programma attīra tikai blendera krūzi. Tā neīrta sulu spiedi.

Ātruma Kontroles Izvēle

Ierīcei ir 5 ātruma taustiņi. Pirmais ātrums sajauc delikātus ēdienus ar salikšanas kustībām; ideāli piemērots slapjām un sausām sastāvdaļām. Piektais ātrums ir visātrākais iestatījums un ir ideāli piemērots, lai lauztu sastāvdaļas, veidojot mērces, salātu mērces un citus smalki sablendētus maisījumus.

SULAS SPIEŠANA

Lai izspiestu sulu no vairākiem augļiem un dārzeņiem, piem. āboliem, burkāniem un gurķiem, nav nepieciešams tos griezt gabaliņos, jo padeves caurules izmērs ļauj ievietot veselus produktus. Pirms sulas iegūšanas pārliecinieties, ka no tādiem dārzeņiem kā bietes, burkāni un citi, ir noskalota visa zeme, dārzeņi ir kārtīgi nomazgāti un nogrieztas visas lapas.

1. Pieslēdziet ierīci pie maiņstrāvas 220-240V rozetes.



SVARĪGI!

Nelieciet padeves caurulē produktus, kamēr sulu spiede nav sasniegusi izvēlēto ātruma iestatījumu.

2. Sulu spiedes ieslēgšana

Izvēlieties nepieciešamo ātrumu, nospiežot taustiņu 1-5. Izmantojiet mazākos ātrumus (1-3) mīksti augļiem un dārzeņiem un lielākos ātrumus (4-5) cietiem augļiem un dārzeņiem. Skatieties "Ātruma Izvēles Tabulu" nākamajās lapās, lai pareizi izvēlētos ātrumu un sniegtu labāku veiktspēju. Mazākie ātrumi, lai gan tie nesniedz maksimālu veiktspēju, ļauj jums iegūt sulu ar ievērojami zemāku troksni.

3. Kad motors darbojas, ievietojiet ēdiena padeves caurulē un izmantojiet stūmēju, lai produktus nostumtu lejā. Lai izspiestu vairāk sulas, vienmēr stumiet produktus ar stūmēju lēni.
4. **Pilna blendera krūze**
Jūs varat spiest sulu līdz krūze piepildās līdz "MAX" atzīmei.



BRĪDINĀJUMS

Nekad neizmantojiet pirkstus, rokas vai piederumus, lai stumtu produktus padeves caurulē vai arī lai tīrītu cauruli. Vienmēr izmantojiet tikai komplektācijā iekļauto produktu stūmēju.



Nerūsējošā tērauda filtrā ir daudz mazu asmeņu, lai grieztu un apstrādātu augļus un dārzeņus. Darbojoties ar filtru, izvairieties no pieskaršanās pie asmeņiem.

ĀTRUMA IZVĒLES TABULA

PRODUKTA VEIDS	ĀTRUMS
ĀBOLI	5
MAZIE SPINĀTI	5
BIETES	5
PAPRIKA	5
MELLENES	3
BROKOĻI	4
KĀPOSTI	5
BURKĀNI	5
SELERIJA	2
CITRUSAUGĻI (mizoti)	1
GURĶI	2
INGVERS	4
VĪNOGAS (bez sēklām)	2
MELONES (mizotas)	3
LAPU KĀPOSTI	4
KIVI (mizoti)	4
MANGO (mizoti, bez serdeņa)	2
PIPARMĒTRAS	5
PERSIKI (bez serdeņa)	2
BUMBIERI	4
ANANĀSI (mizoti)	4
RABARBERI	4
ĶIRBJI	5
ZEMENES	3
TOMĀTI	3
ARBŪZI (mizoti)	2
CUKĪNI	4



Apkope un tīrīšana

Pārliecinieties, ka ierīce ir izslēgta, nospiežot ON/OFF taustiņu. Tad atvienojiet strāvas vadu no rozetes.

TĪRĪŠANA

1. Noņemiet blendera krūzi.
2. Atbrīvojiet drošības bloķētāju, pavelciet visu sulas savācēju un nolieciet to izlietnē.
3. Noņemiet biežumu tvertni.

Izberiet pēc iespējas vairāk biežumu miskastē/kompostā. Pēc izmantošanas noskalojiet visas daļas (izņemot motora pamatni) tekošā ūdenī, lai noīrītu lielāko daļu sulas un biežumu. Mazgājiet siltā ziepjūdenī ar mīkstu drānu.

Lai nepieļautu pārtikas piekalšanu uz asmeņiem, filtra vai caurspīdīgajām daļām, pēc iespējas ātrāk pēc ierīces izmantošanas noskalojiet un nomazgājiet daļas.

BIEŽUMU TVERTNE

Lai atvieglotu tīrīšanas procesu, ievietojiet biežumu tvertnē bioloģiski noārdāmu maisiņu, lai savāktu biežumus.

MOTORA PAMATNE

Noslaukiet ar mīkstu drānu. Neiemērciet motora pamatni šķidrumā.

TĪRĪŠANAS LĪDZEKĻI

Nelietojiet abrazīvas mazgāšanas švammes vai tīrīšanas līdzekļus tīrot motora pamatni vai krūzi, lai nesaskrāpētu virsmu. Izmantojiet tikai siltu ziepjūdeni un mīkstu drānu.

KRŪZE UN VĀKS

Lai saglabātu krūzi tīru un nepieļautu ēdiena piekaļšanu uz asmeņiem un pašas krūzes, sekojiet tālāk minētajiem soļiem pēc iespējas ātrāk pēc ierīces izmantošanas.

Noskalojiet pēc iespējas vairāk ēdiena no krūzes un vāka.

Piepildiet krūzi ar 500ml silta ūdens, uzlieciet vāku un piespiediet taustiņu AUTO CLEAN. Ja lipīgām un biežām sastāvdaļām ir nepieciešama papildus tīrīšana, pievienojiet dažus pilienus trauku mazgājamā līdzekļa.

Vēlreiz noskalojiet krūzi un vāku un/vai nomazgājiet atsevišķi siltā ziepjūdenī ar mīkstu drānu vai pudeļu birstīti.

Visefektīvāk ir tīrīt krūzi uzreiz pēc izmantošanas

FILTRS

Lai saņemtu lieliskus sulas iegūšanas rezultātu, vienmēr kārtīgi tīriet filtru uzreiz pēc izmantošanas, izmantojot komplektācijā iekļauto birstīti.

Ja biežumi ir nožuvuši, tie var bloķēt filtra sietiņa atveres, kas ietekmēs sulas spiešanas veiktspēju. Filtru var iemērcēt siltā ziepjūdenī uz 10 minūtēm, ja tas ir nepieciešams.

TRAUKU MAZGĀJAMĀ MAŠĪNA

Visas daļas, izņemot motora pamatni un produktu stūmēju, var mazgāt trauku mazgājamā mašīnā. Blendera krūze var tikt mazgāta apakšējā plauktā, bet krūzes vāks un iekšējais mērvāciņš var tikt mazgāts tikai augšējā plauktā. Jāņem vērā, ka regulāra mazgāšana trauku mazgājamā mašīnā var saīsināt izmantošanas laiku, mazgāšanas līdzekļu, karsta ūdens un spiediena ietekmes dēļ.

Mazgājot daļas trauku mazgājamā mašīnā, var pasliktināt to stāvokli, tāpēc regulāri pārbaudiet ierīci un pārtrauciet to izmantot, ja tiek pamanīts bojājums.

GRŪTI NOTĪRĀMI TRAIPI UN SMAKAS

Produkti ar spēcīgu smaku, piemēram, ķiploki, zivis un dažī dārzeņi, piemēram, burkāni, var radīt smaku vai atstāt traipus. Lai tos noņemtu, iemērciet blendera krūzi un vāku uz 5 minūtēm siltā ziepjūdenī. Tad nomazgājiet ar saudzīgu trauku mazgāšanas līdzekli, kārtīgi noskalojiet un pilnībā nosusiniet. Glabājiet krūzi ar noņemtu vāku.

GLABĀŠANA

Uzglabājiet blenderi vertikāli ar blendera krūzi saliktu uz motora pamatnes vai blakus. Neko nelieciet virsū. Nelieciet vāku uz krūzes, lai gaiss varētu cirkulēt.




BRĪDINĀJUMS

Citrusu mizās esošās eļļas var sabojāt krūzi, ja saskarsme ir ilgstoša. Vienmēr notīriet blendera krūzi uzreiz pēc citrusu mizu apstrādes.



Problēmu novēršana

LCD ekrāns ieslēdzas, bet ierīce nereaģē uz taustiņu nospiešanu

- Drošības bloķētājs var tikt nepareizi nofiksēts vertikālajā pozīcijā. Šajā gadījumā LCD ekrānā parādīsies animēta ziņa ar  simbolu. Pārliecinieties, ka augšējais vāks ir pareizi uzstādīts un drošības bloķētājs ir kārtīgi nofiksēts abās gropēs blendera krūzē vai sulu spiedes vāka abās pusēs.

Produkts nav vienmērīgi sakapāts

- Tā var notikt, ja vienā reizē blendējat pārāk daudz produktus. Apstrādājiet mazāku daudzumu un vairākās reizēs, ja nepieciešams.

Produkts ir sakapāts pārāk smalki vai ir ūdeņains

- Blendējiet īsāku laika posmu vai ar zemāku ātrumu. Labākai vadībai izmantojiet PULSE programmu.

Liekie biežumi pielīp pie nerūsējošā tērauda filtra

- Izslēdziet ierīci. Izjauciet to, lai notīrītu liekos biežumus no sulu spiedes vāka.
- Salieciet ierīci kopā un turpiniet sulas spiešanu. Pārmaiņus spiediet mīkstas un cietas sastāvdaļas.

Biežumi ir pārāk slapji un samazinās izspiestās sulas daudzums

- Stipri spiežot produkta stūmēju, var samazināties ierīces veiktspēja, jo tas palēnina motora darbību. Izvairieties no pārāk liela spiediena uz stūmēja, stumjot sastāvdaļas padeves caurulē.
- Jo tīrāks ir filtrs, jo labāka sulu spiedes veiktspēja un sausāki biežumi. Pārliecinieties, ka sulu spiede tiek kārtīgi iztīrīta uzreiz pēc ierīces izmantošanas. Izņemiet nerūsējošā tērauda filtru un rūpīgi iztīriet sieta sienas ar birstīti. Noskalojiet filtru ar karstu ūdeni. Ja filtra sieta atveres joprojām ir bloķētas, iemērcējiet filtru ūdenī ar pavisam nedaudz pievienotu citronu sulu, lai atbloķētu atveres, vai arī nomazgājiet filtru trauku mazgājamajā mašīnā (augšējā plauktā). Tas atbrīvos no uzkrātajiem pārpalikumiem, kuri var kavēt plūsmu.
- Spiežot lielu daudzumu šķiedrainu sastāvdaļu, piemēram, rabarberus un ananāsus, spiešanas laikā ir nepieciešams ik pa laikam tīrīt filtru.

Starp sulu spiedes vāku un filtra trauku iztek sula

- Pārliecinieties, ka ierīce ir pareizi salikta.
- Pamēģiniet palēnināt sulas spiešanas ātrumu (ja iespējams), lēnāk spiežot produktu stūmēju lejup padeves caurulē.
- Pārliecinieties, ka uz filtra nav nosēdumu.

No snīpja šķāstās sula

- Sula tiek spiesta pārāk ātri; pamēģiniet palēnināt sulas spiešanas ātrumu (ja iespējams), lēnāk spiežot produktu stūmēju lejup padeves caurulē.

Pēc ierīces apstāšanās filtra traukā paliek sula

- Pagrieziet ātruma riteni uz maksimālo ātrumu un darbiniet 5 sekundes. Tas palīdzēs pārvietot atlikušo sulu krūzē.

**Motors apstājas
sulas spiešana laikā**

- Mitrie biežumi var uzkrāties zem sulu spiedes vāka un apturēt sulu spiedes darbību, ja sulu spiede tiek lietota pārmērīgi ilgi to netīrot. Ja tas tā notiek, sekojiet izjaukšanas un tīrīšanas instrukcijām un iztīriet filtra trauku, nerūšējošā tērauda filtru un sulu spiedes vāku.
- Turklāt, sulu spiede var pārstāt darboties, ja pielietosiet pārmērīgu spēku, stumjot produktus padeves caurulē. Ja tas tā notiek, spiediet produktus padeves caurulē, izmantojot mazāku spēku.
- Pirms liekāt sastāvdaļas padeves caurulē, ieslēdziet sulu spiedi. Produktu spiešana leļup pirms sulu spiede ir sasniegusi pilnu jaudu var likt motoram apstāties vai pārslogot to. Lai spiestu produktu stūmēju, izmantojiet vieglu līdz vidēju spiedienu. Zemāks spiediens nodrošina lielāku iegūtās sulas apjomu.
- Ja izvēlēts mazs ātrums, cieti augļi un dārzeņi izraisa lieku motora slodzi. Skatiet sulu spiešanas pamācību, lai noteiktu pareizo ātrumu sulu spiešanai no augļiem un dārzeņiem.

**Visi vadības paneļa
taustiņi mirgo un LCD
ekrānā tiek attēlots
“Overload Protection”
(Aizsardzība pret
pārslodzi)**

- Tas nozīmē, ka ir ieslēgta aizsardzība pret pārslodzi, jo motors ir pārkarsis vai apstājies.
 - Lai atiestatītu aizsardzību, atvienojiet ierīci no maiņstrāvas rozetes, tad pievienojiet atpakaļ un ieslēdziet.
 - Ja aizsardzība pret pārslodzi joprojām tiek attēlota, atvienojiet ierīci no maiņstrāvas rozetes un atstājiet atdzesēties uz 30 minūtēm, tad mēģiniet vēlreiz. Kamēr ierīces atdziest, tai ir jābūt atvienotai no maiņstrāvas rozetes, lai atiestatīšana notiktu pareizi.
 - Ja pēc dzesēšanas problēma nepazūd, tas norāda uz iekšēju problēmu. Lūgums sazināties ar Sage servisa centru.
 - Ņemiet vērā, ka pārslodzes aizsardzības ieslēgšanās norāda uz neparastu ierīces lietošanu, piemēram, pārāk liela slodze, pārmērīgs spiešanas spēks spiežot sulu vai ilgstoša nepārtraukta lietošana. Lūdzu ņemiet vērā nosacījumus un atsaucieties uz visu šajā lietošanas pamācībā sniegto informāciju, lai izvairītos no aizsardzības ieslēgšanās un pagarinātu ierīces kalpošanas laiku.
-