



Piezīme: ja filtrs un/vai spiedskrūve nebūs uzstādīti pareizi, vāku nebūs iespējams noslēgt.

Pastaba: jei filtras ir (ar) spaudimo sraigtas neteisingai ijdēti, dangtelis neužsidarys.

Uwaga: jeżeli filtr lub/i śruba dociskająca nie są odpowiednio zamocowane, nie będzie można zablokować pokrywki.

Note: if the filter and/or the pressing screw are not installed properly, it will be impossible to lock the cover.

NB: als het filter en/of de persschroef niet juist zijn geplaatst, kan het deksel niet worden vergrendeld.

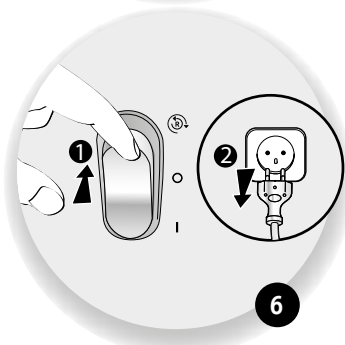
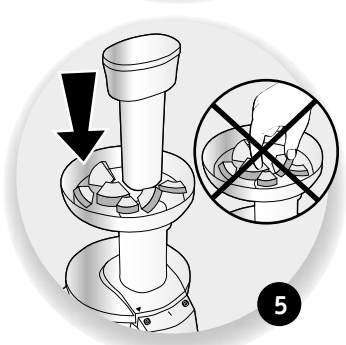
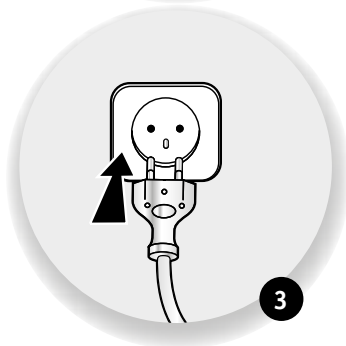
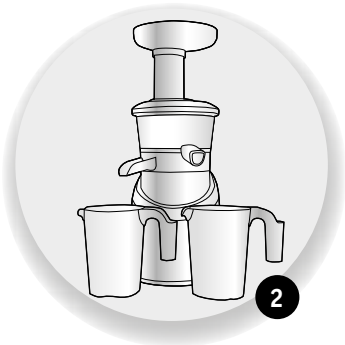
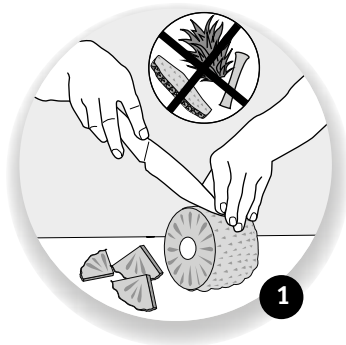
Not: eğer filtre ve/veya sıkma vidası düzgün yerleştirilmediyse kapağın kilitlemesi mümkün olmayacaktır.

Nota: se il filtro e/o la vite di spremitura non sono installati correttamente, non sarà possibile chiudere il coperchio.

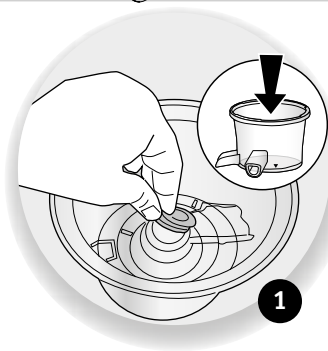
توجه: در صورتیکه فیلتر و / یا پیچ فشار دادن به درستی نصب نشده باشد، قفل کردن پوشش غیر ممکن خواهد بود.

Примітка: в разі невірнього встановлення фільтра й/або вичавного шнеку кришку буде неможливо замкнути.

3



4



DROŠĪBAS INSTRUKCIJA

Pirms ierīces pirmās lietošanas reizes uzmanīgi izlasiet lietošanas pamācību un glabāji to drošā vietā.


- Nelietojiet ierīci, ja tā tikusi nomesta zemē un tai ir redzamas bojājuma pazīmes (piemēram, bojājums aizsargpanelī) vai arī ja tā nedarbojas kā parasti. Šādos gadījumos nogādāji to apstiprinātajā servisa centrā.
- Neizmantoji ierīci, ja ir bojāts tās elektrības vads vai kontaktdakša. Bojāta elektrības vada nomaiņu ir jāveic ražotājam, tā pēcpārdošanas servisa pakalpojumu sniedzējam vai līdzvērtīgi kvalificētam personālam, lai novērstu potenciālu apdraudējumu.
- Vienmēr atslēdziet ierīci no elektrotīkla, tiklīdz pārtraucat to lietot vai atstājat to bez uzraudzības, kā arī pirms ierīces salikšanas, izjaukšanas un tīrīšanas vai, ja pieskaraties tās kustīgajām daļām lietošanas laikā.
- Šo ierīci nedrīkst izmantot bērni. Glabāji ierīci un tās elektrības vadu bērniem nepieejamā vietā.
- Šo ierīci drīkst izmantot personas ar pazeminātām fiziskām, maņu vai garīgām spējām vai pieredzes un zināšanu trūkumu, ja

tās uzrauga par šo personu drošību atbildīgā persona vai tām ir sniegti norādījumi saistībā ar ierīces drošu lietošanu un ja šīs personas izprot briesmas, kas var rasties, ja ierīce tiek lietota nepareizi.


- Uzraugiet bērnus, lai tie nerotaļātos ar ierīci un neizmanto tu to kā rotaļlietu.
- Ierīce nav paredzēta lietošanai personām ar pazeminātām fiziskajām, maņu vai garīgām spējām vai pieredzes un zināšanu trūkumu, ja par šo personu drošību atbildīgā persona nav veikusi apmācību vai sniegusi norādījumus saistībā ar ierīces lietošanu.
- Ierīce paredzēta izmantošanai tikai kulinārijas vajadzībām mājāsaimniecībās (tikai mājas iekštelpās). Ierīce nav paredzēta lietošanai turpmāk norādītajos apstākļos, un garantija attiecībā uz šādu izmantošanu nav spēkā: personāla virtuves zonās veikalos, birojos un citā darba vidē; saimniecības ēkās; ja to izmanto viesnīcu, moteļu un citu izmitināšanas iestāžu klienti, kā arī viesu telpās vai līdzīgās izmitināšanas vietās.
- Šīs ierīces daļas, kuras nonāk saskarē ar pārtikas produktiem, ir jātīra ar sūkli un ziepjūdeni vai trauku mazgājamajā mašīnā; lūdzam izlasīt pamācību par ierīces tīrīšanu un apkopes veikšanu.

- Šo ierīci nedrīkst izmantot ilgāk par 20 minūtēm.
- Bērni nedrīkst veikt tās tīrīšanu un apkopi bez uzraudzības.
- Ierīču norādes brīdina par nepareizu lietošanu.
- Ja komplektācijā iekļauti papildus piederumi, tiem ir pievienoti atsevišķi drošības norādījumi.

APRAKSTS

- | | |
|---|--|
| A Pārtikas stūmējs | I Biezumu sloksnīte |
| B Vāks | J Motora nodalījums |
| C Spiedskrūve | K Poga iedarbināt/apturēt
– ierīces apturēšana un reversā funkcija  |
| D Filtri (x2)
– Sulas filtrs
– Biezsulas filtrs* | – O: ierīce apturēta
– I: ierīces iedarbināšana |
| E Gumijas gredzens | L Sulas trauki (x2) |
| F Trauks | M Tīrīšanas birstīte |
| G Biezumu atvere | N Aizbāznis atveres noslēgšanai |
| H Sulas padeves atvere | |

PRAKTISKI PADOMI

Lai apturētu ierīci, ātri nospiediet pogu reversā pozīcijā . Pēc ierīces lietošanas ieteicams ātri attīrīt piederumus no pārtikas produktu atliekām. Lai atvieglotu ierīces tīrīšanu, vispirms izskalojiet to, ielejot pārtikas produktu padeves caurulē glāzi ūdens, kamēr ierīce vēl darbojas.

Pēc 20 minūtēm ierīce izslēdzas automātiski. Ja vēlreiz izmantojat ierīci, ļaujiet tai no sākuma dažas minūtes atdzist.

Izvēlieties svaigus augļus un dārzeņus. **Rūpīgi tos nomazgājiet.** Lai izspiestu maksimāli daudz sulas, neizslēdziet ierīci vēl pāris sekundes pēc tam, kad no sastāvdaļām ir izspiesta sula.

- Lielākā daļa augļu un dārzeņu nav jāmizo vai jāizņem sēklas, izņemot augļus un dārzeņus ar biezu mizu (citronus, ananasus, u.c.) vai ar lielu kauliņu (persikus, aprikozes, mango, u.c.) un ananasu serdes.

Nekad sulu spiedē nelieciet cietās sastāvdaļas (akmeņi, ledus gabaliņus, cukurgraudiņus), kā arī šķiedrainu pārtiku vai gaļu.

- Cietas sastāvdaļas var nosprostot ierīci. Ja tas tomēr noticis, ieslēdziet uz dažām sekundēm ierīces reverso (R) funkciju.

Ja ierīce vēl aizvien ir nosprostota:

- Atveriet vāku (B), iztīriet spiedskrūvi (C) un filtru (D), un pēc tam salieciet daļas atpakaļ.
- Sagrieziet sastāvdaļas mazākos gabaliņos.

Lai no sastāvdaļām ar atšķirīgu tekstūru optimāli izspiestu sulu, ir svarīgi ievērot sastāvdaļu ievietošanas secību:

- 1. : augļi ar bezšķiedrainu mīkstumu (ananasa serdei pirms sulas spiešanas ir jābūt izņemtai)**
- 2. : dārzeņi ar bezšķiedrainu mīkstumu**
- 3. : augļi, dārzeņi un garšaugi ar šķiedrainu mīkstumu (piemēram, selerija, rabarberi, pētersīļi, baziliks)**

Pēc sulas spiešanas no augļiem, dārzeņiem un garšaugiem ar šķiedrainu mīkstumu, ir jāiztira filtrs un skrūve.

KĀ RĪKOTIES, JA IERĪCE NEDARBOJAS?

PROBLĒMA	RISINĀJUMS
Ierīce nedarbojas.	1. Pārbaudiet, vai ierīce ir pareizi pieslēgta. 2. Pārbaudiet, vai ierīce ir pareizi salikta.
Sula neiztek pietiekamā daudzumā vai arī tā tek cauri biežumu atverei (H).	Pārbaudiet, vai ir pareizi uzstādīta izspaidu cilpa (I) un gumijas blīve (E).
Sula ir pārāk bieža.	1. Vēlams izmantot mazāk nogatavojušos augļus. 2. Izvēlieties stingrākus un mazāk miltainus augļus, jo īpaši, ja tie ir āboli.

PROBLĒMA	RISINĀJUMS
ierīce ir apstājusies.	<ol style="list-style-type: none"> 1. Pārlicinieties, vai iekšpusē nav pārāk daudz augļu mīkstuma, kas to nosprostojis. 2. Pārbaudiet, vai ir izņemti visi kauliņi. → Izslēdziet ierīci un uz 2-3 sekundēm ieslēdziet reverso funkciju. Pēc tam ieslēdziet ierīci kā parasti. 3. Ierīce ir darbojusies jau 20 minūtes un ir izslēgusies uz pāris minūtēm, lai atdzistu.

OTRREIZĒJĀ IZEJVIELU PĀRSTRĀDE



Nolietotas elektriskās un elektroniskās preces:

Jūsu iegādātā ierīce ir izstrādāta tā, lai tā kalpotu daudzus gadus. Tomēr dienā, kad jūs izlemsiet to nomainīt ar citu, neizmetiet šo ierīci ārā kopā ar parastajiem sadzīves atkritumiem un nevediet to uz atkritumu poligonu; tai vietā nogādājiet ierīci uz piemērotu savākšanas punktu, ko nodrošina jūsu vietējā pašvaldības iestāde (vai pārstrādes centrs, ja tāds ir paredzēts).

Vides aizsardzība pirmajā vietā!

Ierīce satur vairākus materiālus, kurus var reģenerēt vai pārstrādāt.

Nogādājiet to uz savākšanas punktu, lai veiktu otrreizējo pārstrādi.

LT

SAUGOS NURODYMAI

Priekš naudodami prietaisā pirmā kartā, atidžiai perskaitykite instrukcijā ir jā saugokite.

- Nenaudokite prietaiso, jei jis buvo numestas ir ant jo matomos sugadinimo žymės (pavyzdžiui, pažeistas apsauginis skydas) arba jei prietaisas tinkamai neveikia. Tokiu atveju prietaisas turi būti atiduotas patvirtintam techninės priežiūros centrui.