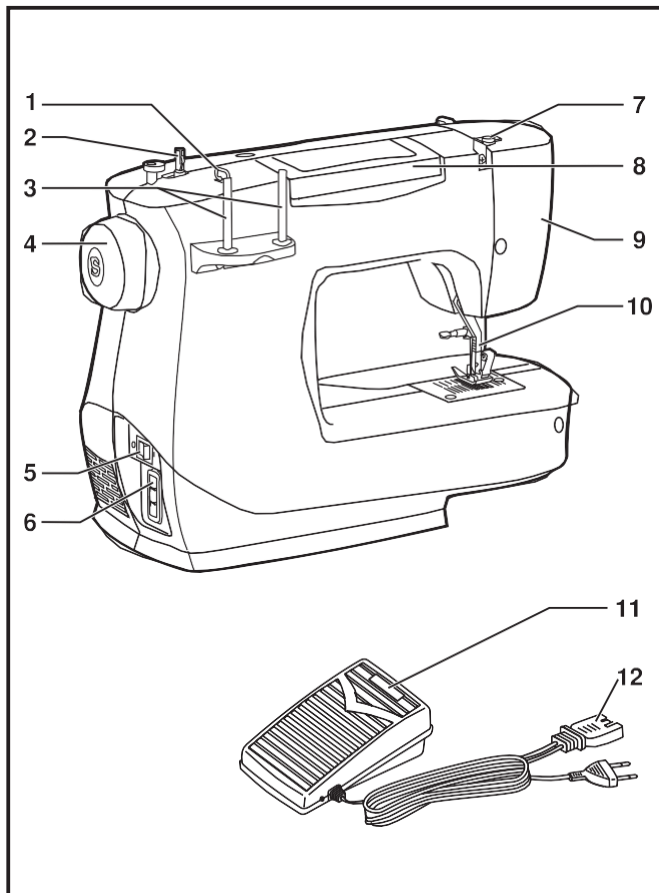


☐ Galvenās mašīnas daļas

1. Diega nospiegējuma ciparnīca
2. Diega pacelšanas svira
3. Diega nogriezējs
4. Piespiedējpēdiņa
5. Adatas plāksnīte
6. Noņemams pagarinājuma galdiņš/pagarinājuma glabātuve
7. Raksta izvēles ciparnīca
8. Spolītes cilindra tīšanās apturētājs
9. Šūšanas atpakaļgaitā svira

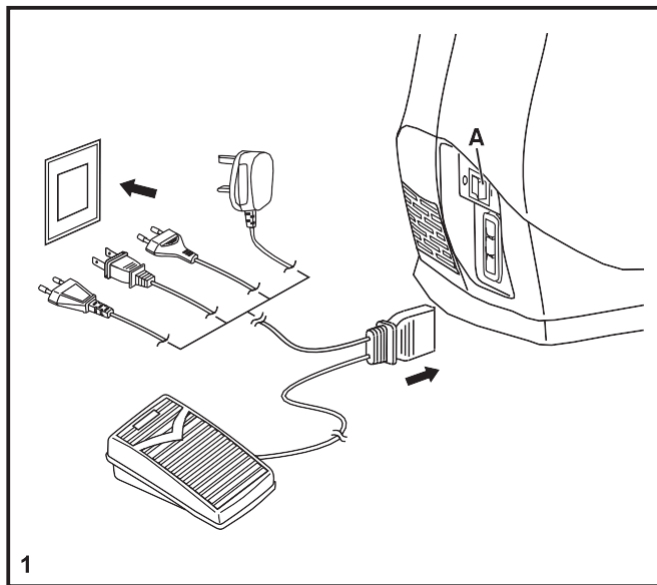
Izpakošana

- Novietojiet kasti uz stabilas, plakanas virsmas. Izceliet mašīnu no kastes un noņemiet ārējo iepakojumu.
- Noņemiet visu pārējo iepakojuma materiālu un celofāna maisu.

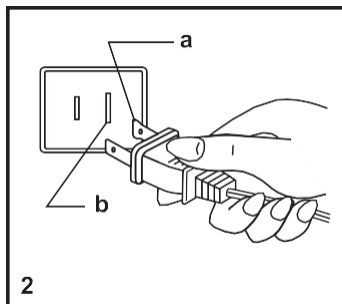


☐ Galvenās mašīnas daļas

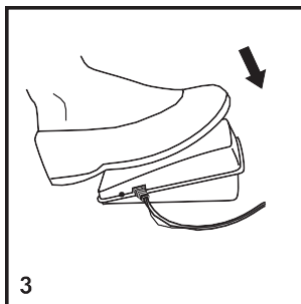
1. Diega vadotne
2. Spolītes cilindra uztīšanas vārpsta
3. Diega spolītes turētājs
4. Rokas rats
5. Ieslēgšanas un apgaismojuma slēdzis
6. Elektrotīkla rozete
7. Spolītes diega vadotne
8. Rokturis
9. Priekšējā plāksne
10. Piespiedējpēdiņas pacelājs
11. Pedāļa vadības rīks
12. Strāvas vads



1



2



3

☐ Mašīnas pieslēgšana pie barošanas avota

Pieslēdziet šo mašīnu pie barošanas avota, kā parādīts. (1)
Šī ierīce ir aprīkota ar polarizētu spraudni, kas ir jāizmanto kopā ar atbilstoši polarizētu rozeti. (2)

Uzmanību:

Kad mašīna netiek lietota, atvienojiet strāvas vadu.

Pedāļa vadība

Pedālis regulē šūšanas ātrumu. (3)

Uzmanību:

Ja rodas šaubas par to, kā pieslēgt mašīnu barošanas avotam, konsultējieties ar kvalificētu mehāniķi.

Šūšanas apgaismojums

Piespiediet galveno slēdzi (A) pozīcijā "I", lai ieslēgtu un apgaismotu.

SVARĪGS PAZIŅOJUMS

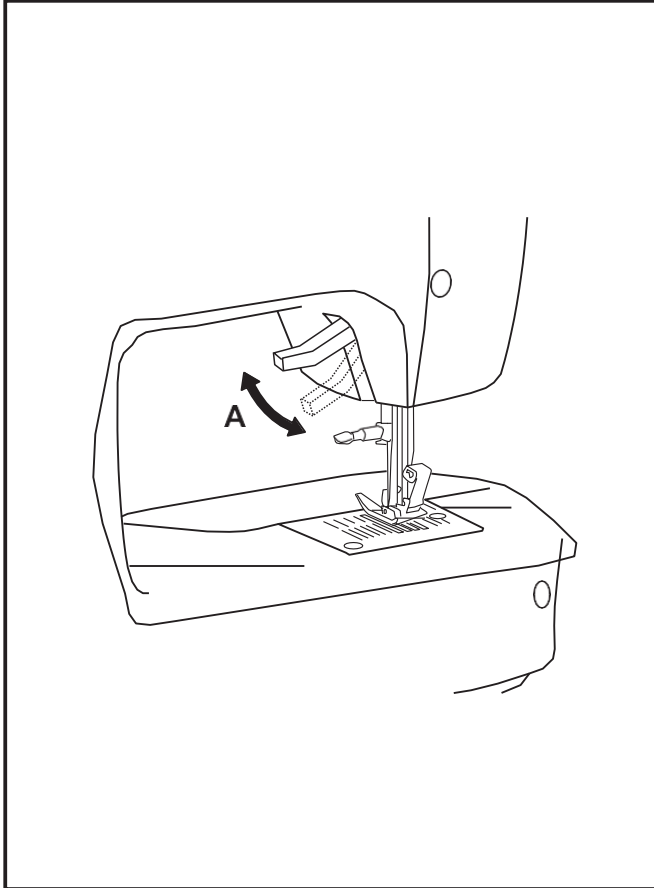
Ierīcēm ar polarizētu spraudni (viena dakša ir platāka, nekā otra). Lai samazinātu elektrošoka risku, šo spraudni ir paredzēts ievietot polarizētā rozetē tikai vienā veidā. Ja tā neievietojas, sazinieties ar kvalificētu elektriķi par pareizas rozetes uzstādīšanu. Neveiciet nekādas spraudņa izmaiņas.

a. Polarizētais pieslēguma spraudnis.

b. Sazemējamais vadītājs.

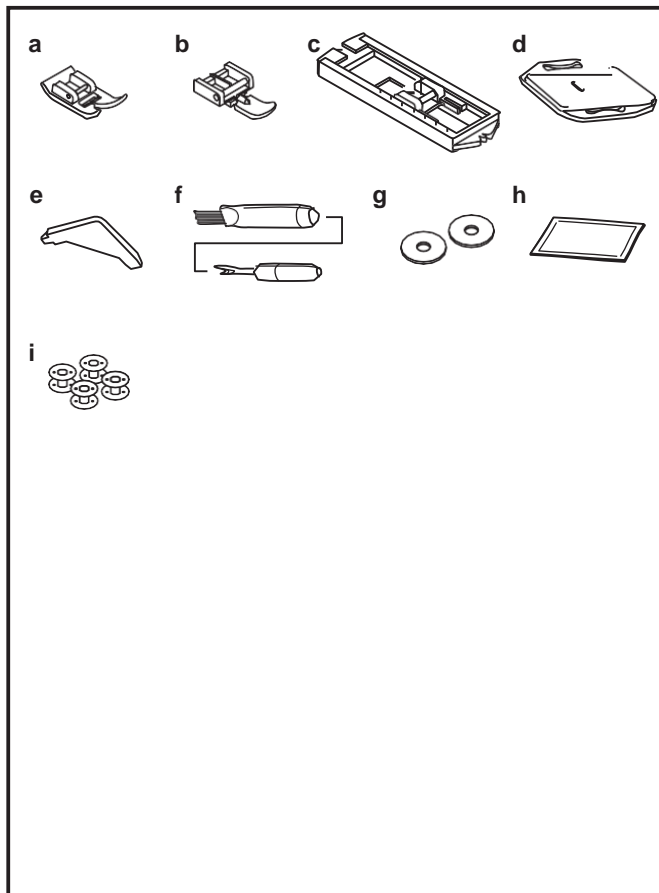
□ Divpakāpju piespiedējpēdiņas pacēlājs

Šujot vairākas kārtas vai biezus audumus, piespiedējpēdiņu var pacelt augstākā pozīcijā, lai atvieglotu šujamā darba novietošanu. (A)



Uzmanību:

Jūsu SINGER® mašīna ir noregulēta, lai sniegtu labāko dūriena rezultātu normālā istabas temperatūrā. Ārkārtīgi karstas un aukstas temperatūras var ietekmēt šūšanas rezultātu.



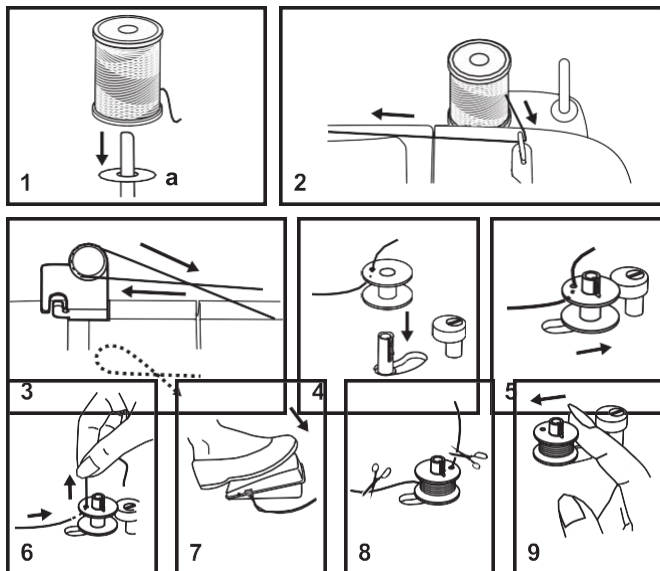
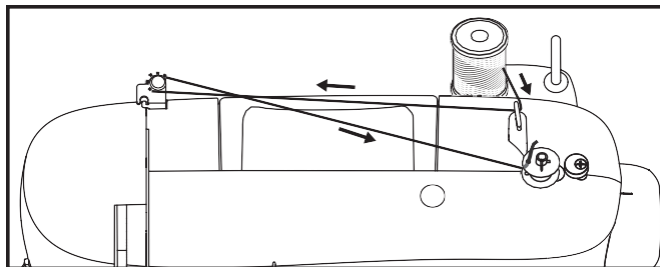
□ Piederumi

Standarta piederumi

- Universālā pēdiņa
- Rāvējslēdzēja pēdiņa
- Pogcaurumu pēdiņa
- Lāpīšanas plāksnīte
- L-skrūvgriezis
- Šuvju ārdītājs/birstīte
- Spolītes tapas filcs (2x)
- Adatu komplekts (3x)
- SINGER® klases 15 spolītes cilindri (4x)

Papildu piederumi:

Informāciju par papildu piespiedējpēdiņu, palīgierīcēm un piederumiem, kas var būt pieejami jūsu mašīnai, skatīt www.singer.com.



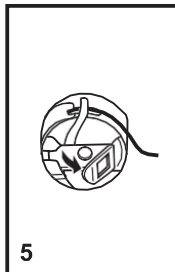
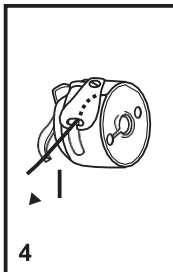
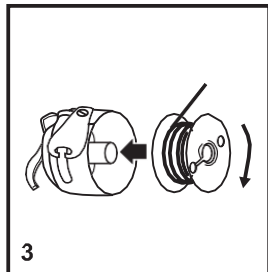
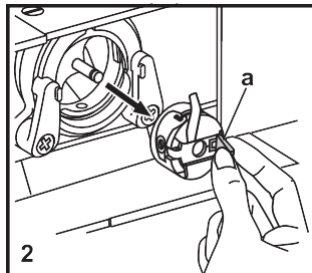
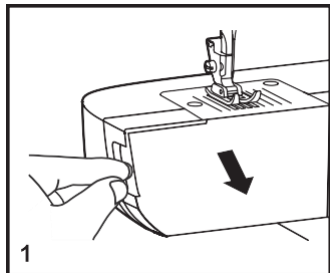
☐ Spoles cilindra uztīšana

- Novietojiet diegu un spolītes tapas filcu (a) uz diega spolītes tapas. (1)
- Izvelciet dienu no diega spolītes cauri augšējai diega vadotnei. (2)
- Tiniet diegu pulksteņa rādītāja virzienā apkārt spoles cilindra tinēja nospriegotājdiskiem. (3)
- Aptiniet spoles cilindru, kā parādīts attēlā, un novietojiet uz vārpstas. (4)
- Pastumiet spoles cilindra vārpstu pa labi. (5)
- Turiet diega galu. (6)
- Uzspiediet uz pedāļa. (7)
- Pēc pāris apgriezieniem atļaidiet pedāli. Atbrīvojiet diegu un nogrieziet to, cik iespējams tuvu diega spolei. Vēlreiz nospiediet pedāli. Kad diega spolīte ir pilna, tā griežas lēnām. Atļaidiet pedāli un nogrieziet diegu. (8)
- Pastumiet spoles cilindra vārpstu pa kreisi (9) un noņemiet.

Lūdzam ņemt vērā:

Kad spoles cilindra tinēja vārpsta ir "cilindra tīšanas" pozīcijā, mašīna nešūs un rokas rats negriezīsies. Lai sāktu šūt, pastumiet spoles cilindra vārpstu pa kreisi (šūšanas pozīcijā).

Spoles cilindra uztišana



☐ Spoles cilindra ievietošana

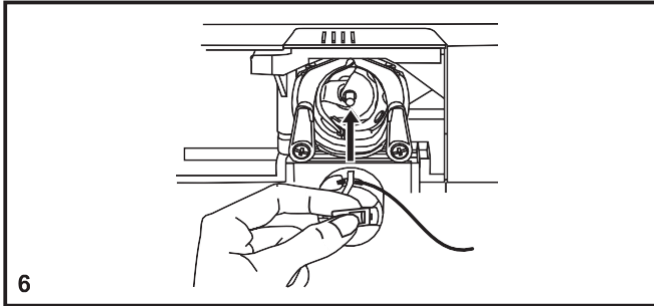
ievietojot vai izņemot spoles cilindru, adatai ir jābūt pilnībā paceltai.

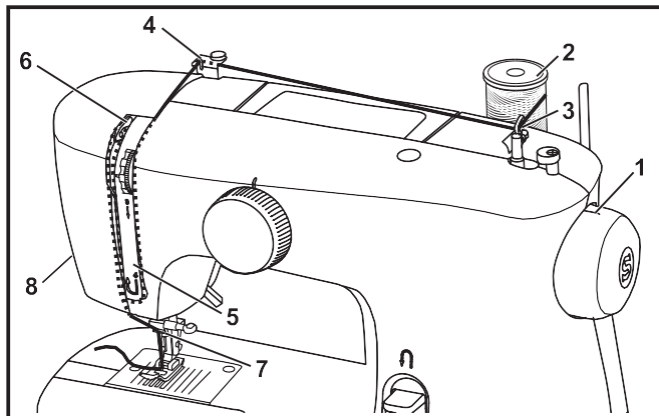
- Atveriet pārsegu, kas turas uz eņģēm. (1)
- Pavelciet spoles cilindra korpusa cilni (a) un izņemiet spoles cilindra korpusu. (2)
- Turiet spoles cilindra korpusu ar vienu roku. Ievietojiet spoles cilindru tā, lai diegs stieptos pretēji pulksteņa rādītāja virzienam (bultiņa) (3)
- Izvelciet diegu cauri atverei un zem pirksta. Atstājiet 6 collas garu diega atlikumu. (4)
- Turiet spoles cilindra korpusu aiz aizbīdņa ar eņģi. (5)
- Ievietojiet to atspolē. (6)

Uzmanību:

Izslēdziet barošanas slēdzi ("O"), pirms ievietot vai izņemt spoles cilindru.

Spoles cilindra ievietošana





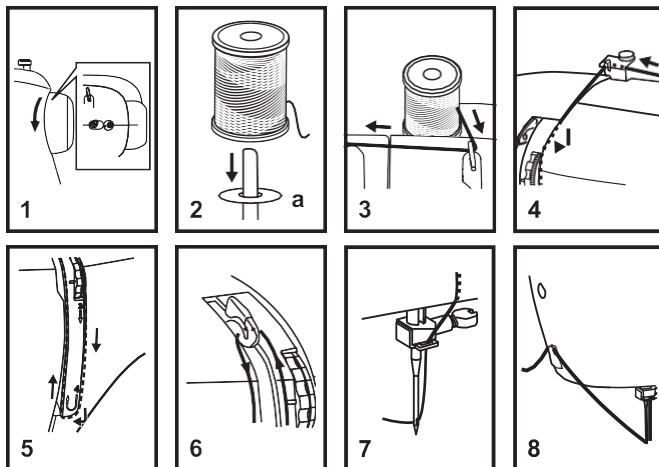
□ Augšējā diega ievilkšana

Tā ir vienkārša darbība, bet ir svarīgi to veikt pareizi, jo pretējā gadījumā var rasties vairākas šūšanas problēmas.

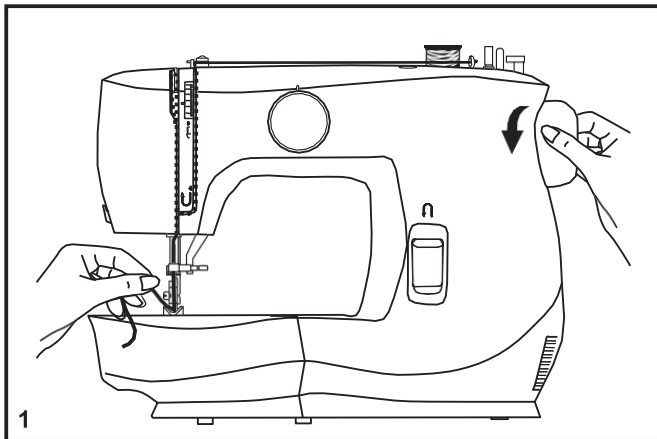
- Paceliet adatu tās augstākajā pozīcijā, pagriežot rokas ratu savā virzienā (pretēji pulksteņa rādītāja virzienam), lai atzīme uz rokas rata rādītu tiešu augšup. Paceliet piespiedējpediņu, lai atbrīvotu spriegotājdiskus. (1)
- Novietojiet diegu un spolītes tapas filcu (a) uz diega spolītes tapas. (2)

Piezīme: Drošības nolūkos ir ļoti ieteicams, lai pirms diega ievilkšanas barošanas strāva tiktu atslēgta.

- Izvelciet diegu no spoles cauri augšējā diega vadotnei. (3)
- Izvelciet diegu apkārt diega vadotnei, kā parādīts attēlā. (4)
- Uztiniet diegu uz spriegošanas moduļa, izvadot diegu lejup cauri labajam kanālam un augšup cauri kreisajam kanālam. (5) Šajā procesā ir lietderīgi turēt diegu starp spolīti un diega vadotni.
- Šīs kustības augšpusē izvelciet diegu no labās uz kreiso pusi cauri pacelšanas sviras atvēršanai un tad vēlreiz lejup. (6)
- Tagad izvelciet diegu aiz tievās stieples adatas satverējvadotnes (7) un tad lejup uz adatu, izvelkot diegu no priekšpusē uz aizmuguri.
- Izvelciet aptuveni 6-8 collas diega atlikuma uz aizmuguri aiz adatas acs. Nogrīziet diegu attiecīgajā garumā, izmantojot integrēto nogriezēju. (8)



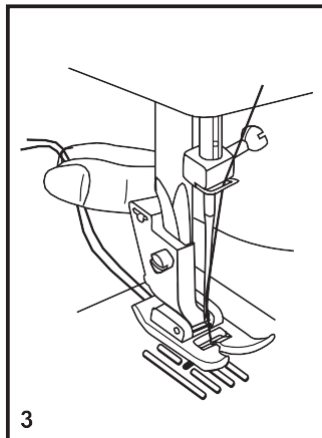
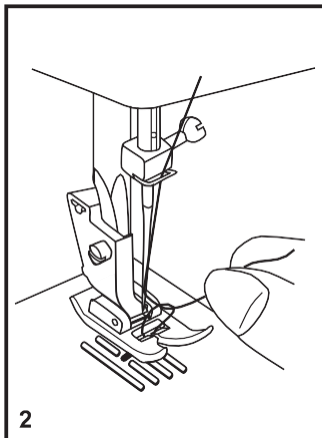
□ Spoles cilindra diega pacelšana



Turiet augšējo diegu ar kreiso roku. (1)
Pagrieziet rokas ratu savā virzienā (pretēji pulksteņa rādītāja virzienam), nolaižot, tad paceļot adatu.

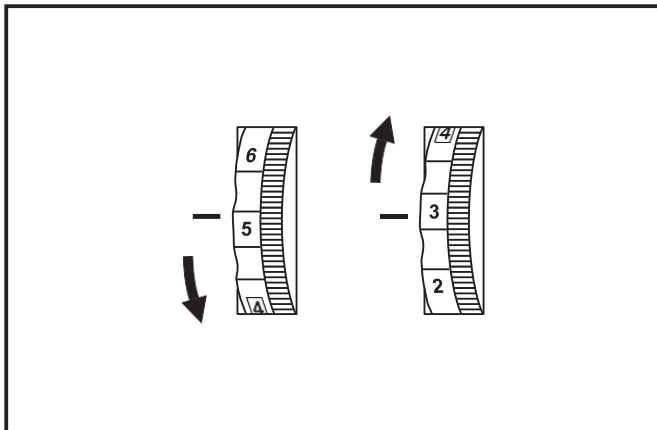
Piezīme:

Ja ir grūti pacelt spoles cilindra diegu, pārbaudiet, lai pārliecinātos, ka diegs nav iestrēdzis Noņemamā pagarinājuma galdiņa pārsegā, kas turas uz eņģēm.



Uzmanīgi izvelciet augšējo diegu, lai spoles cilindra diegu paceltu augšup cauri adatas plāksnītes atverei. (2)

Izklājiet abus diegus virzienā uz aizmuguri zem piespiedējpediņas. (3)



□ Diega nospriegošana

Augšējā diega nospriegošana

Pamata diega nospriegojuma iestatījums: "4".

Lai palielinātu nospriegojumu, pagrieziet ciparnīcu par vienu ciparu augšup. Lai samazinātu nospriegojumu, pagrieziet ciparnīcu par vienu ciparu lejup.

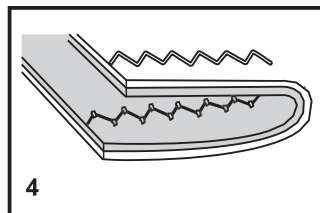
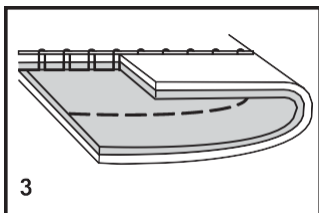
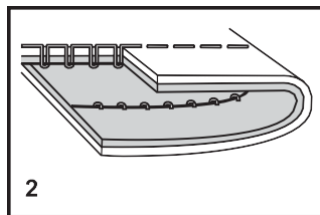
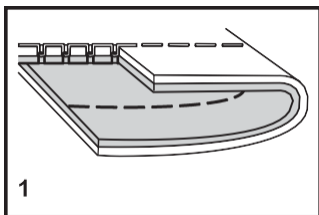
1. Normāls diega nospriegojums taisna dūriena šūšanai.
2. Diega nospriegojums pārāk vaļīgs taisnam dūrienam. Pagrieziet ciparnīcu par ciparu augstāk.
3. Diega nospriegojums pārāk stingrs taisnam dūrienam. Pagrieziet ciparnīcu par ciparu zemāk.
4. Normāls diega nospriegojums zigzaga un dekoratīviem dūrieniem. Pareizs diega nospriegojums ir, kad neliels daudzums augšējā diega ir redzams auduma kreisajā pusē.

Apakšējā diega nospriegošana

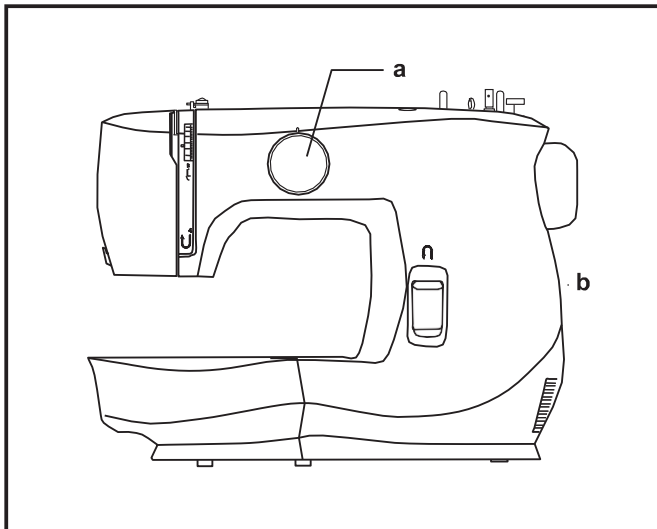
Spoles cilindra nospriegojums ir ražotnē iestatīts pareizi, tādēļ jums tas nav jānoregulē.

Lūdzam ņemt vērā:

- Pareizs nospriegojuma iestatījums ir svarīgs labam šūšanas rezultātam.
- Nav viena nospriegojuma iestatījuma, kas der visiem dūrieniem, diegiem vai audumiem.
- Līdzsvarots nospriegojums (vienādi dūrieni gan augšā, gan apakšā) parasti ir vēlams tikai taisnu šuvju šūšanai.
- 90% no visiem šūšanas darbiem tiks veikti diapazonā no "3" līdz "5".
- Zigzaga un dekoratīvo dūrienu veikšanai diega nospriegojumam parasti jābūt mazākam, nekā taisnam dūrienam.
- Visiem dekoratīvajiem dūrieniem tie izdosies labāk un audums mazāk krokosies, ja augšējais diegs parādīsies auduma kreisajā pusē.



Diega nospriegošana



□ Kā izvēlēties rakstu

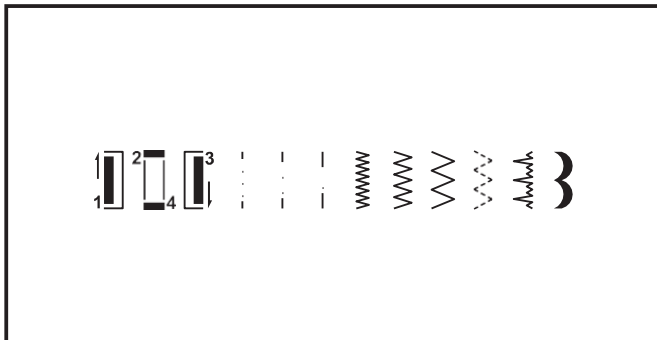
Lai izvēlētos dūrienu, vienkārši pagrieziet raksta izvēles ciparnīcu. Raksta izvēles ciparnīcu var pagriezt jebkurā virzienā.

Taisnam dūrienam izvēlieties rakstu "1" ar raksta izvēles ciparnīcu.

Zigzaga dūrienam izvēlieties rakstu "3" ar raksta izvēles ciparnīcu.

- a. Raksta izvēles ciparnīca
- 5. Šūšanas atpakaļgaitā svira

Kā izvēlēties rakstu

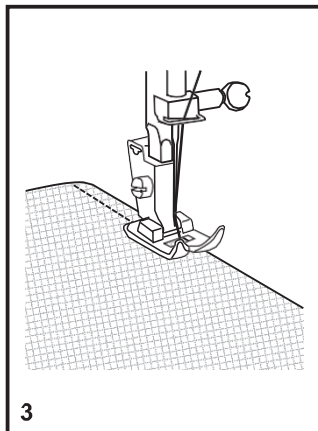
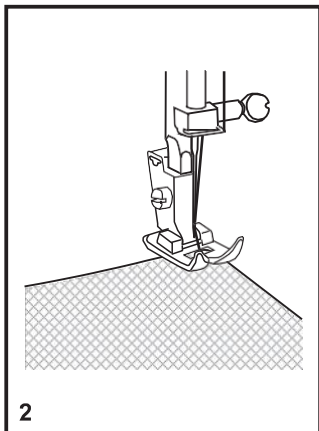
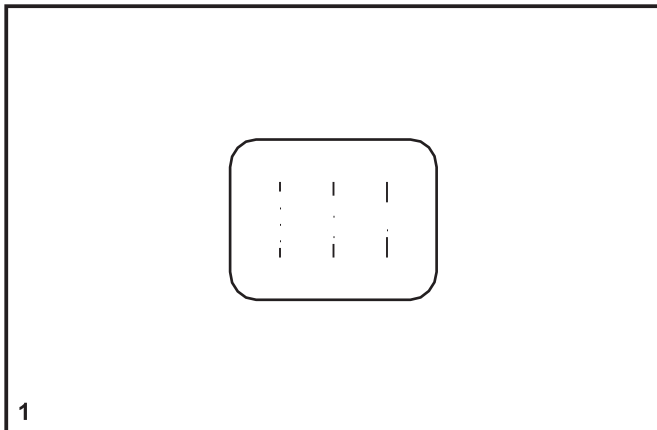


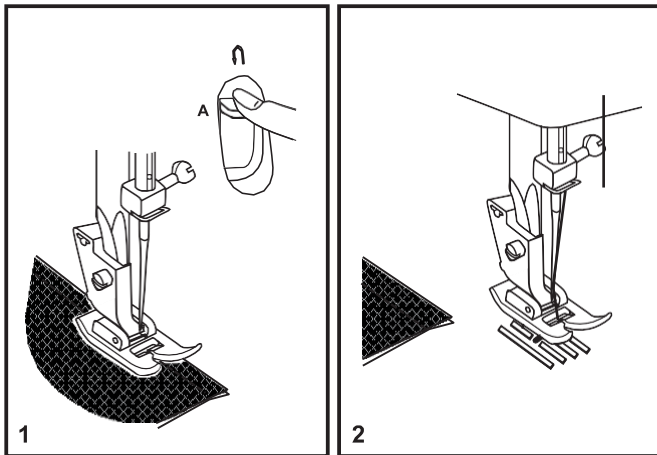
☐ Taisna dūriena šūšana

Lai sāktu šūšanu, iestatiet mašīnu taisnam dūrienam. (1)

Novietojiet audumu zem piespiedējpēdiņas tā, lai auduma mala būtu vienā līnijā ar vēlamās šuves vadotnes līniju uz adatas plāksnītes. (2)

Nolaidiet piespiedējpēdiņas pacēlāju un tad nospiediet pedāli, lai sāktu šūt. (3)



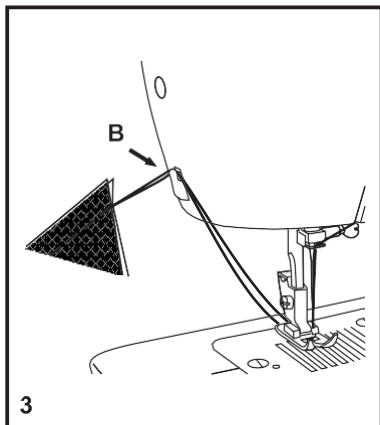


Šūšana atpakaļgaitā

Lai nostiprinātu šuves sākumu un galu, nospiediet šūšanas atpakaļgaitā sviru (A). Nošujiet pāris dūrienus atpakaļgaitā. Atlaidiet sviru, un mašīna atkal šūs uz priekšu. (1)

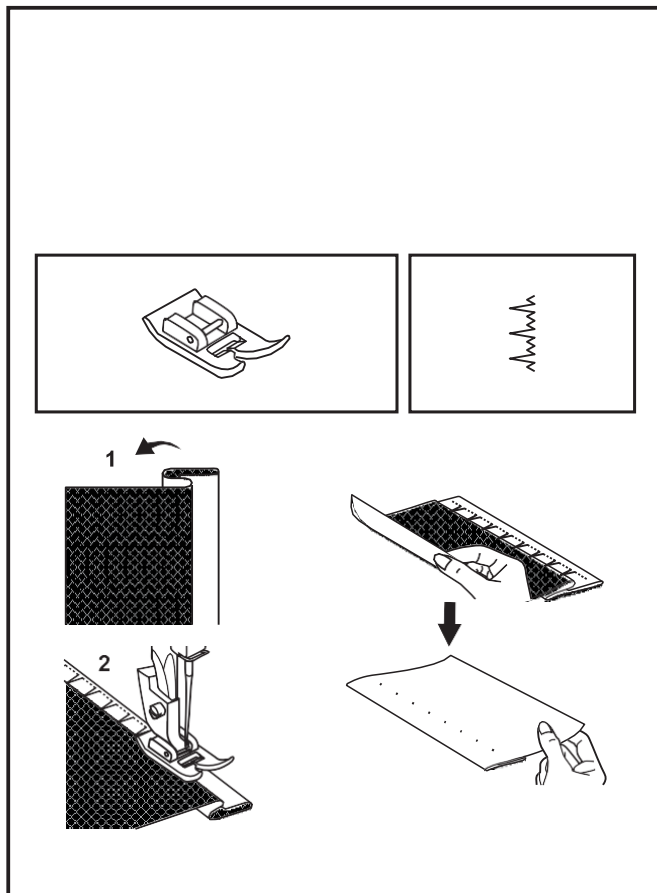
Šujamā darba izņemšana

Pagrieziet rokas ratu savā virzienā (pretēji pulksteņa rādītāja virzienam), lai paceltu diega pacelājsviru augstākajā pozīcijā, un adata sāks nolaieties lejup, paceliet piespiedējpēdiņu un izņemiet šujamo darbu aiz adatas un piespiedējpēdiņas. (2)



Diega nogriešana

Izvelciet diegus zem un aiz piespiedējpēdiņas. Izvadiet diegus sāniski no priekšējās plāksnes un ievadiet diega nogriezējā (B). Pavelciet diegus lejup, lai nogrieztu. (3)



☐ Slēptā apakšmala

Apakšmalu izveidei aizkariem, biksēm, svārkiem, utt.

~~~~~ Slēptā apakšmala elastīgiem audumiem.

### **Piezīme:**

Slēpto apakšmalu izveide prasa zināmas iemaņas. Vienmēr veiciet šūšanas izmēģinājumu.

### **Slēptā apakšmala**

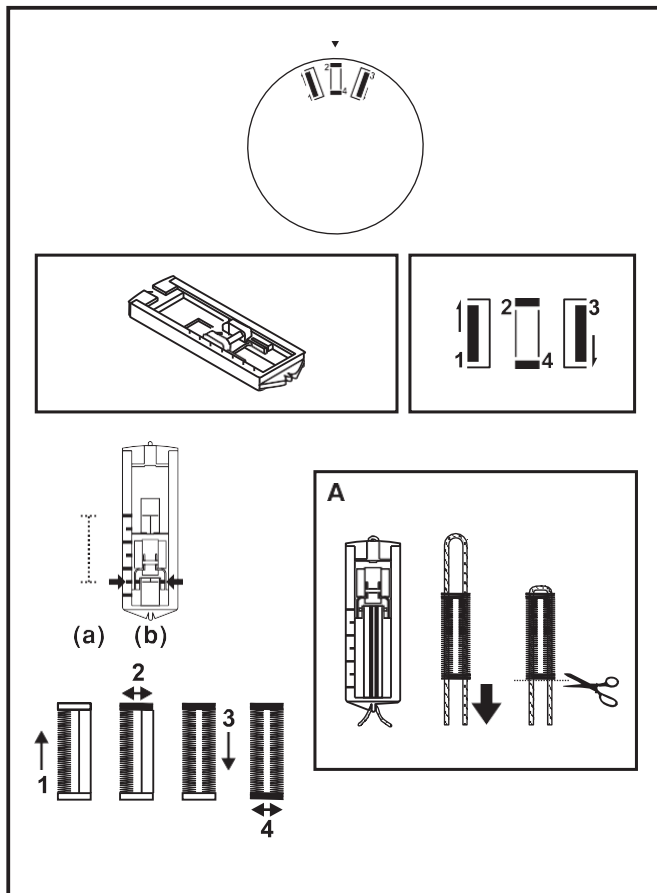
Pagrieziet apakšmalu vēlamajā platumā un piespiediet. Atlociet atpakaļ (kā parādīts 1. attēlā) pret auduma labo pusi tā, lai apakšmalas augšējā mala stieptos aptuveni 7 mm. (1/4") uz salocītā auduma labo pusi.

Sāciet lēnām nošūt nolocīto daļu, pārļiecinoties, ka adata viegli pieskaras nolocītajai augšpusei, lai aizķertu vienu vai divus auduma diegus. (2)

Atlociet audumu, kad apakšmala ir pabeigta, un piespiediet.

### **Piezīme:**

Lai atvieglotu slēptās apakšmalas šūšanu, izmantojiet slēptās apakšmalas pēdiņu, kas ir pieejama pie SINGER® mazumtirgotājiem.



## ☐ Pogcaurumi

### Sagatavošanās

1. Noņemiet universālo pēdiņu un piestipriniet pogcaurumu pēdiņu.
2. Nomēriet pogas diametru un biežumu, un pieskaitiet 0.3 cm (1/8") malām, lai noteiktu pareizo pogcauruma garumu; atzīmējiet pogcauruma garumu uz auduma (a).
3. Novietojiet audumu zem pēdiņas, lai atzīmes uz pogcauruma pēdiņas sakristu ar sākuma atzīmēm uz auduma. Nolaidiet pēdiņu, lai pogcauruma viduslīnija, kas atzīmēta uz auduma, sakristu ar pogcauruma pēdiņas vidu (b).

### Piezīme:

Blīvums mainās atkarībā no auduma.

Vienmēr veiciet pogcauruma testa šuvumu uz auduma, ko izmantojat pogcauruma šūšanai.

Ievērojiet 4 soļu secību, mainoties no viena soļa uz otru ar Raksta izvēles ciparnīcas palīdzību. Pārejot no viena soļa uz otru, šujot pogcaurumu, pārliecinieties, ka adata ir pacelta, pirms pagriezt Raksta izvēles ciparnīcu uz nākamo soli. Uzmaniēties, lai 2. un 4. solī nesašūtu pārāk daudz dūrienu. Izmantojiet šuvju ārdītāju un atgrieziet pogcaurumu vaļā no abiem galiem vidus virzienā.

### Padomi:

- Labāku rezultātu var panākt, nedaudz samazinot augšējā diega nospiegojumu.
- Smalkiem vai stāipīgiem audumiem izmantojiet stabilizētāju.
- Ieteicams izmantot biezu diegu vai aukliņu stāipīgiem vai adītiem audumiem. Zigzags jāšuj pāri biežajam diegam vai aukliņai. (A)

## ☐ Pogu piešūšana

Uzstādiet lāpīšanas plāksnīti. (1)

Novietojiet šujamo darbu zem pēdiņas.

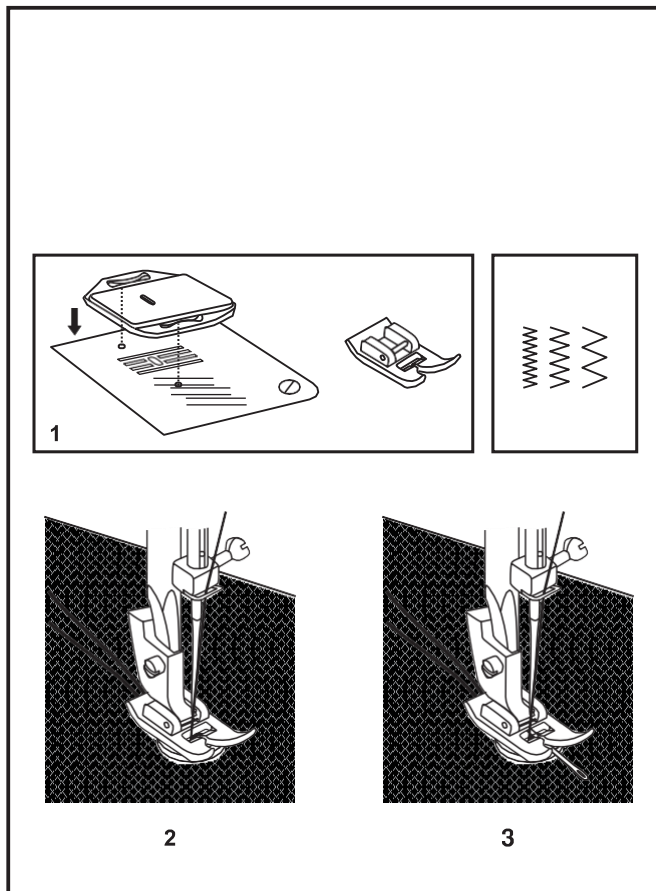
Novietojiet pogu vēlamajā vietā un nolaidiet lejā pēdiņu.

Iestatiet Raksta izvēles ciparnīcu uz otro zigzaga rakstu (kā parādīts), kam jāatbilst attālumam starp abiem pogas caurumiem. Pagrieziet rokas ratu savā virzienā, lai pārbaudītu, vai adata iziet cauri pogas labajam un kreisajam caurumam, netrāpot pogai. Lēnām apšujiet pogu ar aptuveni 10 dūrieniem. (2)

Izvelciet diega galus uz aizmuguri no šujamā darba, tad nosieniet manuāli.

Ja nepieciešams kātiņš, novietojiet lāpāmadatu pogas augšpusē un šujiet. (3)

Pogām ar 4 caurumiem vispirms izšujiet divus priekšējos caurumus, tad pastumiet darbu uz priekšu un izšujiet divus aizmugurējos caurumus. b



## □ Rāvējslēdzēji un tuneļi

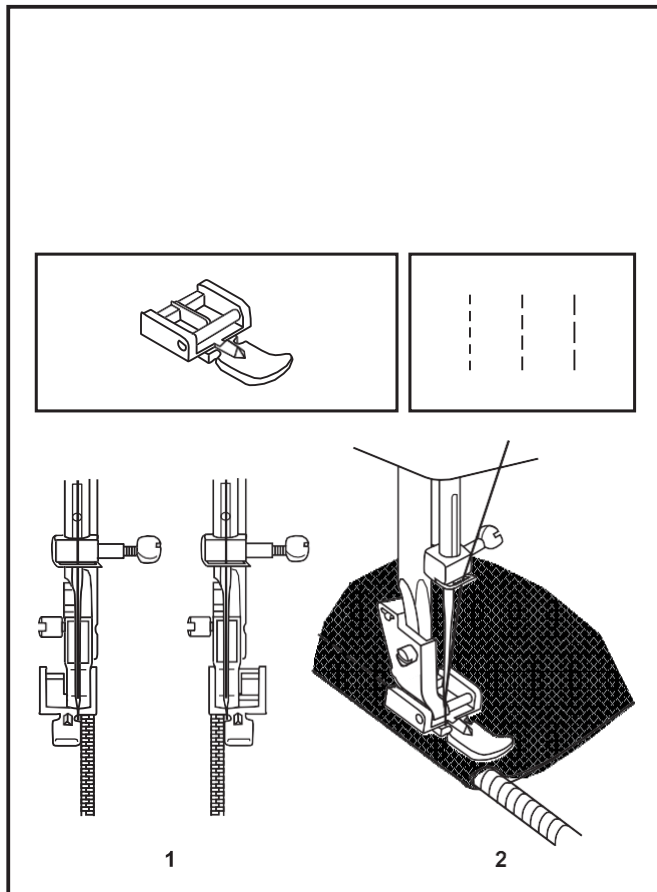
Iestatiet mašīnu, kā parādīts attēlā.

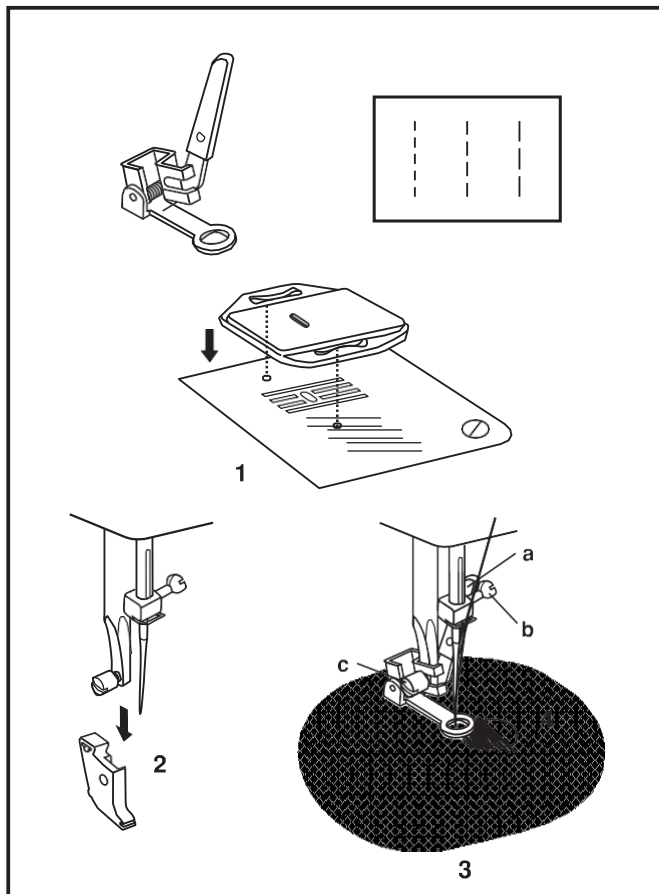
Nomainiet rāvējslēdzēja pēdiņu.

Rāvējslēdzēja pēdiņu var piestiprināt pa labi vai pa kreisi, atkarībā no tā, kurā pēdiņas pusē grasāties šūt. (1)

Lai nošūtu aiz rāvējslēdzēja cilņa, nolaidiet adatu audumā, paceliet piespiedējpēdiņu un pāstumiet rāvējslēdzēja cilni aiz piespiedējpēdiņas. Nolaidiet pēdiņu lejā un turpiniet šūt. (2)

Var arī nošūt auklu sava veida sloksnē, lai izveidotu tuneli. (2)





## □ Brīvroku lāpīšana, izšūšana

\* Lāpīšanas/izšūšanas pēdiņa ir papildu piederums, kas nav iekļauts mašīnas komplektācijā.

### Lāpīšana:

Uzstādiet lāpīšanas plāksnīti. (1)

Noņemiet piespiedējpēdiņas kātu. (2)

Piestipriniet lāpīšanas / izšūšanas pēdiņu pie piespiedējpēdiņas stienā. Svira (a) jāatrodas aiz adatas turētāja skrūves (b). Stingri piespiediet lāpīšanas / izšūšanas pēdiņu no aizmugures ar rādītājpirkstu un pievelciet ciešāk skrūvi (c). (3)

Lāpīšanai vispirms apšujiet apkārt caurumam (lai nostiprinātu diegus). (4)

Pirmā rinda: Vienmēr darbojieties no kreisās uz labo pusi. Pagrieziet darbu par 90 grādiem un šujiet pāri iepriekšējām šuvēm. Lai atvieglotu šūšanu un panāktu labākus rezultātus, ieteicams izmantot stīpu.

### Piezīme:

Brīvroku lāpīšana tiek panākta bez šujmašīnas iekšējās padeves sistēmas. Auduma kustību kontrolē operators. Ir jāsaprot šūšanas ātrums un auduma kustība.

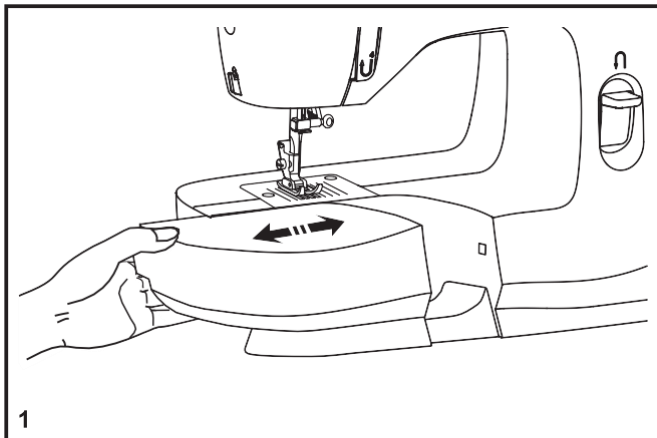
### Izšūšana:

Iestādiet mašīnu taisnam dūrienam. Izmantojot lāpīšanas / izšūšanas pēdiņu, jums būs vieglāk šujot, līkloču veidā, lai izveidotu nelielas, liektas līnijas, lai saturētu auduma un vatelīna kārtas kopā.

## Noņemamā pagarinājuma galdiņa uzstādīšana

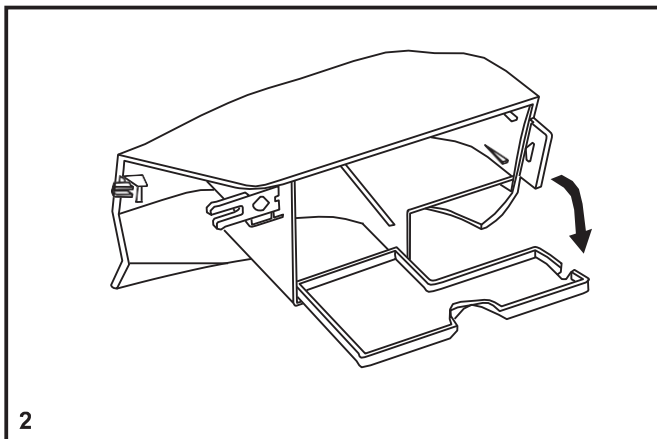
Turiet noņemamo pagarinājuma galdiņu horizontāli un stumiet to buliņas norādītajā virzienā. (1)

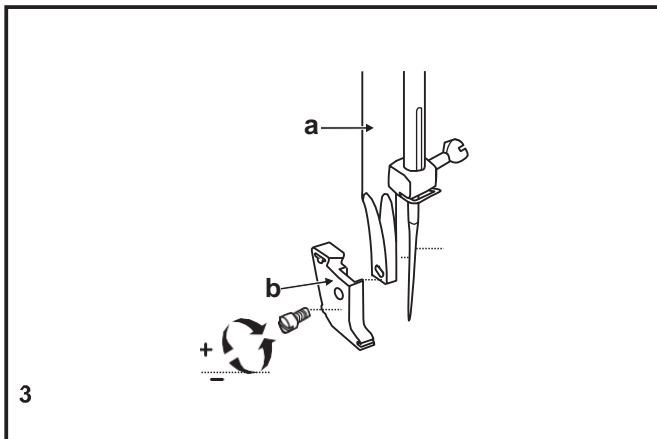
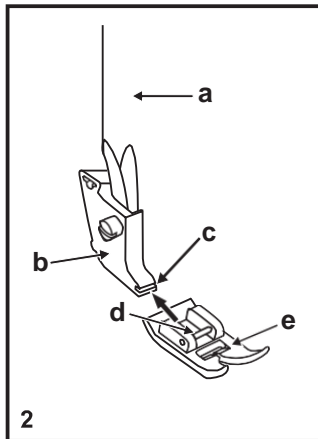
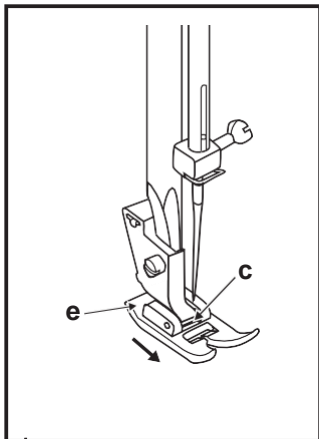
Lai noņemtu pagarinājuma galdiņu, pavelciet to pa kreisi.



Noņemamā galdiņa iekšpusi var izmantot kā piederumu glabāšanas kārbīņu.

Lai to atvērtu, nolaidiet lejup vāciņu, kā parādīts attēlā. (2)





## □ Piespiedējpēdiņas maiņa

### Piespiedējpēdiņas noņemšana

Pastumiet piespiedējpēdiņu (e), lai atbrīvotu to no izgriezuma (c). (1)

### Piespiedējpēdiņas piestiprināšana

Ievietojiet piespiedējpēdiņas (e) tapu (d) piespiedējpēdiņas turētāja izgriezumā (c). (2)

### Piespiedējpēdiņas kāta noņemšana un piestiprināšana

Paceliet piespiedējkātu (a), izmantojot piespiedējpēdiņas pacēlāju. Noņemiet un piestipriniet piespiedējpēdiņas kātu (b), kā parādīts attēlā. (3)

#### Uzmanību:

Izslēdziet barošanas slēdzi ("O"), veicot jebkuru no iepriekš minētajām darbībām!



## ☐ Adatu/ Auduma/ diegu tabula

### ADATU, AUDUMA, DIEGU IZVĒLES CEĻVEDIS

| ADATAS IZMĒRS | AUDUMI                                                                                                                                       | DIEGS                                                                                                                                                                                                                                                                                  |
|---------------|----------------------------------------------------------------------------------------------------------------------------------------------|----------------------------------------------------------------------------------------------------------------------------------------------------------------------------------------------------------------------------------------------------------------------------------------|
| 9-11 (70-80)  | Vieglu audumi – plāna kokvilna, tīls, zīds, muslīns, trikotāža, kokvilnas adījumi, adījumi, krepī, austi poliesters, kreklu un blūžu audumi. | Plāns, izturīgs diegs no kokvilnas, neilona, poliesterā, kokvilnas apvalkota poliesterā.                                                                                                                                                                                               |
| 11-14 (80-90) | Vidēji biezi audumi-kokvilna, satīns, buru audums, divkārši adījumi, vieglas vilnas audumi.                                                  | Lielākā daļa pārdoto diegu ir vidēja izmēra un piemēroti šiem audumiem un adatu izmēriem. Lai iegūtu vislabākos rezultātus, izmantojiet poliesterā diegus uz sintētiskiem materiāliem un kokvilnu uz dabīgiem audumiem. Vienmēr izmantojiet vienu un to pašu diegu augšpusē un apakšā. |
| 14 (90)       | Vidēji biezi audumi – kokvilnas audekls, vilna, biežāki adījumi, frotē, džinsu audums.                                                       |                                                                                                                                                                                                                                                                                        |
| 16 (100)      | Biezi, smagi audumi – brezents, vilnas, āra tenta audums, štepēti audumi, mēbeļaudumi (viegli līdz vidēji).                                  |                                                                                                                                                                                                                                                                                        |
| 18 (110)      | Bieza vilna, mēteļdrēbe, mēbeļaudumi, reizēm arī āda un vinils.                                                                              | Izturīgs, rupjš diegs.                                                                                                                                                                                                                                                                 |

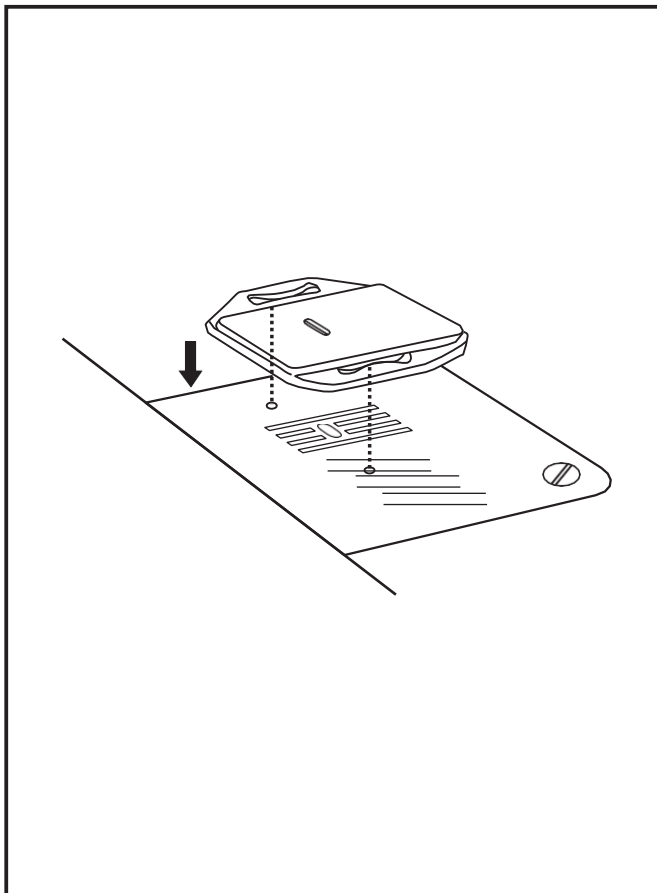
**SVARĪGI:** Adatas izmēram ir jāatbilst diega izmēram un auduma biezumam.

### ADATU, AUDUMA IZVĒLE

| ADATAS       | SKAIDROJUMS                                                                 | AUDUMA VEIDS                                                                                                                                                                                  |
|--------------|-----------------------------------------------------------------------------|-----------------------------------------------------------------------------------------------------------------------------------------------------------------------------------------------|
| SINGER® 2020 | Standarta asuma adatas. Izmēri no tievas līdz lielai. 9 (70) līdz 18 (110). | Dabiski austi audumi – vilna, zīds, utt. Nav ieteicams dubultajiem adījumiem.                                                                                                                 |
| SINGER® 2045 | Noapaļotas adatas, tapas gala. 9 (70) līdz 18 (110).                        | Dabiski un sintētiski audumi, poliesterā maisījumi. Adījumi-poliesteri, trikotāža, triko, vienreizēji un divkārši adījumi. Arī džemperā adījumi, Lycra®, peldkostīmu audums, elastīgi audumi. |
| SINGER® 2032 | Adatas ādas šūšanai. 12 (80) līdz 18 (110).                                 | Āda, vinils, mēbeļaudumi. (Atstāj mazāku caurumu nekā standarta lielā adata.)                                                                                                                 |

#### Piezīme:

1. Labāku šūšanas rezultātu panākšanai izmantojiet oriģinālās SINGER® adatas.
2. Nomainiet adatu bieži (apmēram uz katru otro apģērba gabalu) un/ vai, kad diegs sāk plīst vai dūrieni tiek izlaisti.



## □ Lāpīšanas plāksnīte

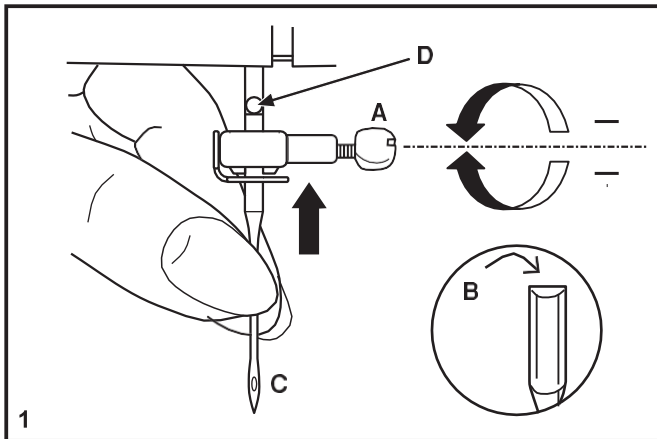
---

Noteiktu veidu darbiem (piemēram, lāpīšanai vai brīvroku izšūšanai) jāizmanto lāpīšanas plāksne.

Uzstādiet lāpīšanas plāksnīti, kā parādīts attēlā.

Normālai šūšanai noņemiet lāpīšanas plāksnīti.

Brīvroku šūšanai ieteicams izmantot lāpīšanas/izšūšanas pēdīņu, kas pieejama kā papildu piederums no pilnvarotajiem SINGER® mazumtirgotājiem.



## □ Adatas ievietošana

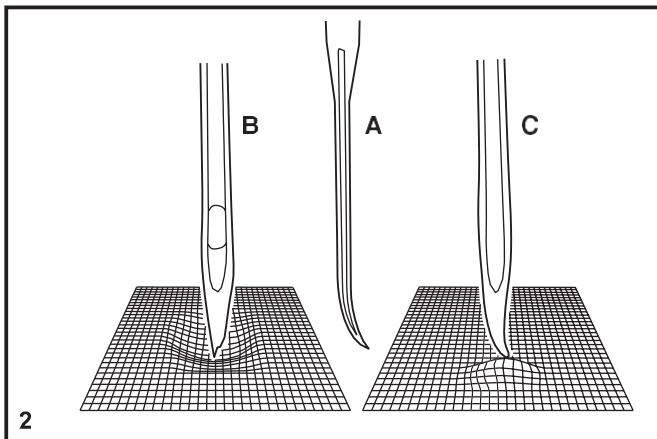
Regulāri nomainiet adatu, it īpaši, ja uz tās parādās nodiluma pazīmes un rodas problēmas. Lai panāktu labākus šūšanas rezultātus, vienmēr izmantojiet SINGER® zīmola adatas.

Ievietojiet adatu, kā parādīts attēlā:

- A. Atskrūvējiet adatas skavas skrūvi un pēc tam atkal pievelciet ievietojot jauno adatu. (1)
- B. Kāta plakanajai pusei jābūt vērstai uz aizmuguri.
- C/D. Ievietojiet adatu līdz galam.

### Uzmanību:

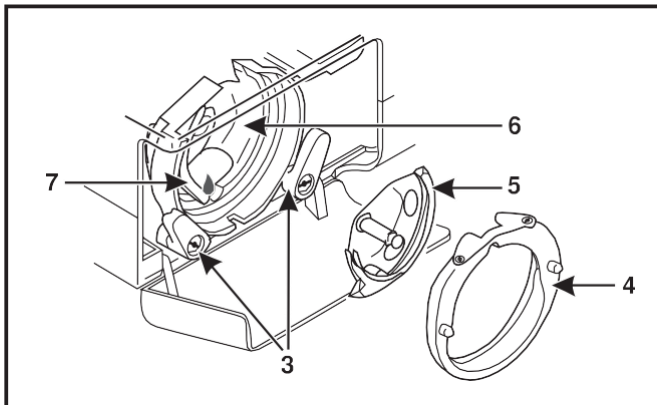
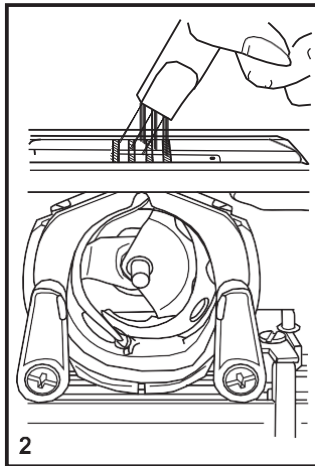
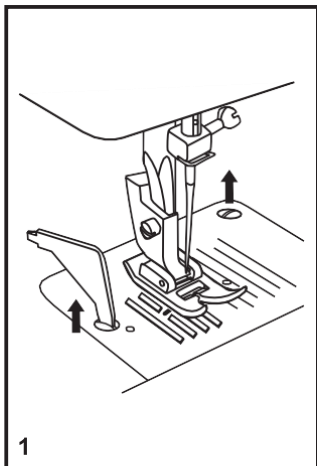
Izslēdziet barošanas slēdzi ("O"), pirms ievietot vai izņemt adatu.



Adatām jābūt teicamā stāvoklī. (2)

Problēmas var rasties ar:

- A. Saliektām adatām
- B. Bojātiem galiem
- C. Neasām adatām



## □ Apkope

### Uzmanību:

Atvienojiet mašīnu no elektrotīkla, atvienojot kontaktdakšu no galvenās kontaktligzdas. Tīrot mašīnu, tā vienmēr jāatvieno no elektrotīkla.

### Noņemiet adatas plāksnīti:

Pagrieziet rokas ratu, līdz adata ir pilnībā pacelta. Atveriet priekšējo vāciņu ar eņģēm un ar skrūvgriezi atskrūvējiet adatas plāksnītes skrūves. (1)

### Padeves zobu tīrīšana:

Izmantojiet komplektā esošo birstīti, lai notīrītu visu zonu. (2)

### Āķa tīrīšana un eļļošana:

Noņemiet spoles cilindra korpusu. Attaisiet abus āķus, kas notur turētājus (3) uz ārpusi. Izņemiet kuģīša gredzena pārsegu (4) un tad pašu kuģīti (5) un notīriet ar mīkstu drāniņu. Ieeļļojiet šajā punktā (6) (1-2pilieni) ar šujmašīnu eļļu. Pagrieziet rokas ratu, līdz kuģīša gredzens (7) atrodas kreisajā pozīcijā. Nomainiet kuģīti (5). Nomainiet kuģīša gredzena pārsegu un nofiksējiet kuģīša turētājus vietā. Ievietojiet spoles cilindra korpusu un spoles cilindru, un ievietojiet atpakaļ adatas plāksnīti.

### Svarīgi:

Auduma plūksnas un diegi ir regulāri jāizņem. Jūsu mašīnai jānodrošina regulāra apkope kādā no mūsu servisa centriem.

## □ Problēmu risināšanas ceļvedis

| <b>Problēma</b>                     | <b>Cēlonis</b>                                                                                                                                                                                                                                                                                       | <b>Korekcija</b>                                                                                                                                                                                                                                                                                                                                    |
|-------------------------------------|------------------------------------------------------------------------------------------------------------------------------------------------------------------------------------------------------------------------------------------------------------------------------------------------------|-----------------------------------------------------------------------------------------------------------------------------------------------------------------------------------------------------------------------------------------------------------------------------------------------------------------------------------------------------|
| Augšējais diegs plīst               | <ol style="list-style-type: none"><li>1. Mašīnā diegs nav pareizi ievilkts.</li><li>2. Diegs ir pārāk stingri nospriegots.</li><li>3. Diegs ir par biezu adatai.</li><li>4. Adata nav pareizi ievietota.</li><li>5. Diegs ir aptinies ap spoles turētāja tapu.</li><li>6. Adata ir bojāta.</li></ol> | <ol style="list-style-type: none"><li>1. Ievelciet diegu mašīnā no jauna.</li><li>2. Samaziniet diega nospriegojumu. (zemāks cipars)</li><li>3. Izvēlieties lielāku adatu.</li><li>4. Izņemiet un ievietojiet adatu no jauna. (plakanā puse uz aizmuguri)</li><li>5. Noņemiet spoli un uztiniet diegu uz tās.</li><li>6. Nomainiet adatu.</li></ol> |
| Apakšējais diegs plīst              | <ol style="list-style-type: none"><li>1. Spoles cilindra korpusā nav pareizi ievietots.</li><li>2. Spoles cilindra korpusā diegs ievilkts nepareizi.</li></ol>                                                                                                                                       | <ol style="list-style-type: none"><li>1. Izņemiet un ievietojiet spoles cilindra korpusu un izvelciet diegu. Diegam būtu viegli jāslīd.</li><li>2. Pārbaudiet gan spoles cilindru, gan tā korpusu.</li></ol>                                                                                                                                        |
| Izlaisti dūrieni                    | <ol style="list-style-type: none"><li>1. Adata nav pareizi ievietota.</li><li>2. Adata ir bojāta.</li><li>3. Izmantota nepareizā izmēra vai tipa adata.</li><li>4. Pēdiņa ir nepareizi piestiprināta.</li></ol>                                                                                      | <ol style="list-style-type: none"><li>1. Izņemiet un ievietojiet adatu no jauna. (plakanā puse uz aizmuguri)</li><li>2. Ievietojiet jaunu adatu.</li><li>3. Izvēlieties adatu, kas atbilst diegam un audumam.</li><li>4. Pārbaudiet un piestipriniet pareizi.</li></ol>                                                                             |
| Adata lūzt                          | <ol style="list-style-type: none"><li>1. Adata ir bojāta.</li><li>2. Adata nav pareizi ievietota.</li><li>3. Izmantota audumam nepareizā izmēra adata.</li><li>4. Piestiprināta nepareiza pēdiņa.</li></ol>                                                                                          | <ol style="list-style-type: none"><li>1. Ievietojiet jaunu adatu.</li><li>2. Ievietojiet adatu pareizi. (plakanā puse uz aizmuguri)</li><li>3. Izvēlieties adatu, kas atbilst diegam un audumam.</li><li>4. Izvēlieties pareizu pēdiņu.</li></ol>                                                                                                   |
| Valīgi dūrieni                      | <ol style="list-style-type: none"><li>1. Mašīnā diegs nav pareizi ievilkts.</li><li>2. Spoles cilindra korpusā diegs ievilkts nepareizi.</li><li>3. Adatas/auduma/diega kombinācija ir nepareiza.</li><li>4. Nepareizs diega nospriegojums.</li></ol>                                                | <ol style="list-style-type: none"><li>1. Pārbaudiet diegu.</li><li>2. Ievelciet diegu spoles cilindra korpusā, kā parādīts.</li><li>3. Izvēlieties adatas izmēru, kas atbilst diegam un audumam.</li><li>4. Labojiet diega nospriegojumu.</li></ol>                                                                                                 |
| Šuves saveltas vai krokojas         | <ol style="list-style-type: none"><li>1. Adata ir pārāk bieza audumam.</li><li>2. Dūriena garums nav pareizi pielāgots.</li><li>3. Diegs pārāk cieši nospriegots.</li></ol>                                                                                                                          | <ol style="list-style-type: none"><li>1. Izvēlieties smalkāku adatu.</li><li>2. Noregulējiet dūriena garumu.</li><li>3. Palaidiet diega nospriegojumu valīgāk.</li></ol>                                                                                                                                                                            |
| Nevienādi dūrieni, nevienāda padeve | <ol style="list-style-type: none"><li>1. Sliktas kvalitātes diegs.</li><li>2. Spoles cilindra korpusā diegs ievilkts nepareizi.</li><li>3. Audums ir pavilkts.</li></ol>                                                                                                                             | <ol style="list-style-type: none"><li>1. Izvēlieties labākas kvalitātes diegu.</li><li>2. Izņemiet spoles cilindra korpusu, izvelciet diegu un ievietojiet pareizi.</li><li>3. Nevelciet aiz auduma šujot, ļaujiet to vilkt mašīnai.</li></ol>                                                                                                      |
| Mašīna ir trokšņaina                | <ol style="list-style-type: none"><li>1. Kuģītī vai uz adatas stieņa sakrājušās plūksnas vai eļļa.</li><li>2. Adata ir bojāta.</li></ol>                                                                                                                                                             | <ol style="list-style-type: none"><li>1. Iztīriet kuģītī un padeves zobņus, kā aprakstīts.</li><li>2. Nomainiet adatu.</li></ol>                                                                                                                                                                                                                    |
| Mašīna iestrēgst                    | Diegs ieķeras āķī.                                                                                                                                                                                                                                                                                   | Izņemiet augšējo diegu un spoles cilindra korpusu, pagrieziet rokas ratu                                                                                                                                                                                                                                                                            |

atpakaļ un uz priekšu ar roku un izvelciet diegu.

---