

# Ledusskapis

---

## Lietošanas instrukcija

RS62\*\*5\*\*\*\*/RS64\*\*5\*\*\*\*/RS65\*\*5\*\*\*\*

---

Brīvi stāvoša ierīce

**SAMSUNG**

# Saturs

---

<b>Drošības informācija</b>	<b>3</b>
Svarīgi piesardzības pasākumi drošībai	4
Instrukcijas par EEIA	10
<b>Uzstādīšana</b>	<b>11</b>
Ledusskapis īsumā	11
Pakāpeniska uzstādīšana	13
Durvju noņemšana ieejai	19
<b>Darbības</b>	<b>20</b>
Galvenais panelis	20
Dozatora panelis (tikai attiecīgajiem modeļiem)	26
Īpašas funkcijas	27
<b>Apkope</b>	<b>32</b>
Tīrīšana	32
Nomaiņa	33
<b>Traucējummeklēšana</b>	<b>35</b>
Vispārīgi	35
SmartThings	37

# Drošības informācija

---

- Kā aukstumnesējs tiek izmantots R-600a vai R-134a. Apskatiet kompresora plāksnīti ierīces aizmugurē vai nominālo vērtību plāksnīti ledusskapja iekšpusē, lai uzzinātu, kāds aukstumnesējs ir izmantots jūsu ierīcē. Ja šis izstrādājums satur viegli uzliesmojošu gāzi (aukstumnesēju R-600a), sazinieties ar vietējo pašvaldību, lai uzzinātu, kā šo izstrādājumu utilizēt drošā veidā.
- Lai dzesēšanas kontūra noplūdes gadījumā novērstu viegli uzliesmojošas gāzes un gaisa maisījuma veidošanos, telpas izmērs, kurā var novietot ierīci, ir atkarīgs no izmantotā aukstumnesēja daudzuma.
- Nekad neieslēdziet ierīci, ja konstatējat bojājumu pazīmes. Šaubu gadījumā sazinieties ar izplatītāju. Telpas izmēram, kurā tiks novietots ledusskapis, jāatbilst 1 m<sup>3</sup> uz katrām 8 g ierīcē izmantotā R-600a aukstumnesēja.
- Lai izvairītos no pārtikas sabojāšanās, lūdzu, ievērojiet tālāk sniegtos norādījumus.
  - Ilgstoša durvju atvēršana var izraisīt būtisku temperatūras paaugstināšanos ierīces nodalījumos.
  - Regulāri tīriet virsmas, kas var nonākt saskarē ar pārtiku, un pieejamās drenāžas sistēmas.
  - Iztīriet ūdens tvertnes, ja tās nav izmantotas 48 stundas; izskalojiet ūdens padevei pievienoto ūdens sistēmu, ja ūdens padeve nav izmantota 5 dienas.
  - Jēlu gaļu un zivis uzglabājiet ledusskapī piemērotos konteineros tā, lai tās nenonāktu saskarē ar citu pārtiku vai neiepilētu uz tās.
  - Divzvaigžņu saldētas pārtikas nodalījumi ir piemēroti iepriekš sasaldētas pārtikas glabāšanai, saldējuma glabāšanai vai gatavošanai un ledus kubiņu gatavošanai.
  - Vienas, divu un trīs zvaigžņu nodalījumi nav piemēroti svaigas pārtikas saldēšanai.
  - Ja dzesēšanas iekārta tiek atstāta tukša uz ilgu laiku, izslēdziet to, atkausējiet, iztīriet, izžāvējiet un atstājiet durvis atvērtas, lai novērstu pelējuma veidošanos iekārtā.



**BRĪDINĀJUMS:** aizdegšanās risks / viegli uzliesmojoši materiāli

### **BRĪDINĀJUMS**

- Ierīces uzstādīšanas laikā raugieties, lai strāvas vads netiktu iespiests vai bojāts.
- Nenovietojiet ierīces aizmugurē daudzkontakta strāvas pagarinātājus vai pārvietojamos strāvas avotus.
- Piepildiet tikai ar dzeramo ūdeni.
- Pievienojiet tikai dzeramā ūdens padevei.

### **BRĪDINĀJUMS**

- Neaizsedziet ventilācijas atveres ierīces korpusā vai montāžas struktūrā, ja ierīce ir iebūvēta.

### **BRĪDINĀJUMS**

- Atkausēšanas procesa paātrināšanai neizmantojiet mehāniskas ierīces vai citus līdzekļus, izņemot ražotāja ieteiktos.

### **BRĪDINĀJUMS**

- Nesabojājiet aukstumnesēja kontūru.

### **BRĪDINĀJUMS**

- Nelietojiet ierīces pārtikas produktu nodalījumos elektroierīces, ja vien to nav ieteicis ražotājs.
- Šo ierīci nedrīkst lietot cilvēki (tostarp bērni) ar ierobežotām fiziskajām, uztveres vai garīgajām spējām vai ar nepietiekamu pieredzi un zināšanām, izņemot gadījumus, kad par šo cilvēku drošību atbildīgā persona ir īpaši apmācījusi viņus lietot šo ierīci un nodrošina uzraudzību.

- Šo ierīci var lietot vismaz 8 gadus veci bērni, kā arī cilvēki ar ierobežotām fiziskajām, uztveres un garīgajām spējām vai ar nepietiekamu pieredzi un zināšanām, ja šiem cilvēkiem ir nodrošināta uzraudzība vai drošas lietošanas apmācība un viņi apzinās iespējamo bīstamību. Bērni nedrīkst spēlēt ar ierīci. Ierīces tīrīšanu un apkopi nedrīkst veikt neuzraudzīti bērni. Bērniem vecumā no 3 līdz 8 gadiem ir atļauts ievietot produktus dzesēšanas iekārtās un izņemt no tām.
- Lai izvairītos no bīstamām situācijām, ja bojāts elektrības vads, tā nomaiņu drīkst veikt tikai ražotājs, tā servisa centra pārstāvis, vai personas ar līdzīgu kvalifikāciju.
- Kontaktligzdai jābūt viegli pieejamai, lai avārijas situācijā ierīci varētu ātri atvienot no barošanas.
  - Tai jāatrodas ārpus ierīces aizmugurējās daļas zonas.
- Neglabājiet šajā ierīcē sprāgstošas vielas, piemēram, aerosola baloniņus ar uzliesmojošu degmaisījumu.
- Ja izstrādājumam ir LED spuldzes, neizjauciet lampiņas pārsegu un LED spuldzes saviem spēkiem.
  - Sazinieties ar „Samsung” servisa centru.
  - Izmantojiet tikai ražotāja vai apkopes speciālistu nodrošinātās LED spuldzes.
- Uzstādīšanai jāizmanto jaunie ierīces komplektācijā iekļautie šļūteņu komplekti, jo vecos šļūteņu komplektus nedrīkst izmantot atkārtoti.
- Pievienojiet ledusskapja ūdens padevi tikai pie dzeramā ūdens padeves. Lai ledus automāts darbotos pareizi, ūdens spiedienam ir jābūt 206-861 kPa (30-125 psi).
- Lai visefektīvāk izmantotu enerģiju, uzstādiet visus iekšējos elementus, piemēram, grozus, atvilktnes, plauktus ražotāja ieteiktajās pozīcijās.
- Lai nodrošinātu vislabāko produkta energoefektivitāti, lūdzu, saglabājiet visu plauktu, atvilktnu un grozu oriģinālo izvietojumu.

**Šo ierīci paredzēts izmantot māsaimniecībās vai līdzīgos apstākļos, piemēram:**

- darbinieku virtuvēs veikalos, birojos vai citās darbavietās;

- lauku mājās, viesnīcās, moteļos un citās dzīvojamajās telpās;
- naktsmītnēs, kurās piedāvā arī brokastis;
- izbraukumu ēdināšanas vai līdzīgos uzņēmumos, kas nenodarbojas ar tiešo tirdzniecību.

## **BRĪDINĀJUMS**

- Šī ierīce satur nelielu daudzumu izobutāna aukstumnesēja (R-600a); tā ir videi nekaitīga, tomēr ugunsnedroša dabasgāze. Transportējot un uzstādot ierīci, uzmanieties, lai nesabojātu kādu no dzesēšanas kontūra daļām.
- Neglabājiet ledusskapī gaistošas vai uzliesmojošas vielas vai priekšmetus (benzolu, šķīdinātāju, propāna gāzi, spirtu, ēteri, sašķidrināto gāzi un līdzīgus izstrādājumus).
  - Šis ledusskapis ir paredzēts tikai pārtikas produktu glabāšanai.
  - Tādējādi var izraisīt sprādzienu vai aizdegšanos.
- Ūdens tvertnes, ledus paplātes un ūdens kubiņu piepildīšanai izmantojiet tikai dzeramo ūdeni (minerālūdeni vai attīrītu ūdeni).
  - Nelejiet tvertnē tēju, sulu vai sporta dzērienus; tādā veidā var sabojāt ledusskapi.
- Kā aukstumnesējs tiek izmantots R-600a vai R-134a. Apskatiet kompresora plāksnīti ierīces aizmugurē vai nominālo vērtību plāksnīti ledusskapja iekšpusē, lai uzzinātu, kurš aukstumnesējs ir izmantots jūsu ledusskapī. Ja šis aukstumnesējs satur viegli uzliesmojošu gāzi (aukstumsnesēju R-600a), sazinieties ar vietējo pašvaldību, lai uzzinātu par šā izstrādājuma drošu likvidēšanu.

- Likvidējot šo ledusskapi, noņemiet durvis, durvju blīves un durvju fiksatoru, lai iekšpusē nevarētu tikt iesprostoti mazi bērni vai dzīvnieki. Pieskatiet bērnus, lai viņi nerotaļātos ar ierīci. Ierīcē iesprostots bērns var savainoties vai nosmakt.
  - Ierīcē iesprostots bērns var tikt savainots vai nosmakt.
- Izolācijai ir izmantots ciklopentāns. Izolācijas materiāla gāzēm ir jāievēro īpaša likvidēšanas procedūra. Sazinieties ar vietējām iestādēm un noskaidrojiet informāciju par videi drošu šā izstrādājuma likvidēšanu.
- Temperatūra divu zvaigžņu sadaļā (sadaļās) vai nodalījumā (nodalījumos), kas apzīmēti ar divām zvaigznēm (❄❄), ir nedaudz augstāka nekā citā saldētavas nodalījumā (nodalījumos).

Divu zvaigžņu sadaļas (sadaļu) vai nodalījuma (nodalījumu) izvietojums ir redzams lietošanas pamācībā un/vai ierīcē, kad tā tiek piegādāta.
- Ņemiet vērā, ka temperatūras paaugstināšanās pēc atkausēšanas ir pieļaujama diapazonā, kas norādīts iekārtas tehniskajās specifikācijās. Ja vēlaties mazināt temperatūras paaugstināšanās ietekmi uz uzglabājamiem pārtikas produktiem, ievietojiet tos hermētiskā traukā vai ietiniet vairākās kārtās.
- Ja pārtika netiek uzglabāta nepareizā temperatūrā, tā var sasalt vai sabojāties. Iestatiet ledusskapī uzglabājamajiem pārtikas produktiem atbilstīgu temperatūru.
- Ja pārtika ir karsta, atdzesējiet to pirms uzglabāšanas. Ja ledusskapī tiek ievietots pārāk karsts ēdiens, iekārtas iekšējā temperatūra var paaugstināties un negatīvi ietekmēt citus tajā uzglabātos pārtikas produktus.
- Ja iestatāt pārāk zemu temperatūru pārtikai, tā var sasalt. Neuzstādi temperatūru, kas ir zemāka par nepieciešamo temperatūru, lai pārtiku tiktu pareizi uzglabāta.

## Drošības vadlīnijas

---

### PIRMS LIETOŠANAS IZLASIET VISAS INSTRUKCIJAS

Turpmāk izklāstītās drošības vadlīnijas ir paredzētas tam, lai novērstu neparedzētus riskus vai bojājumus, ko rada ierīces nedroša vai nepareiza ekspluatācija.

Vadlīnijas ir iedalītas kategorijās “BRĪDINĀJUMS” un “UZMANĪBU!”, kā aprakstīts tālāk.

#### Drošības ziņojumi

Šis simbols tiek parādīts, lai norādītu jautājumus un darbības, kas var radīt risku. Uzmanīgi izlasiet daļu ar šo simbolu un izpildiet norādījumus, lai izvairītos no riska.

##### ⚠ BRĪDINĀJUMS

Tas norāda, ka norādījumu neievērošana var izraisīt smagus ievainojumus vai nāvi.

##### ⚠ UZMANĪBU!

Tas norāda, ka norādījumu neievērošana var izraisīt nelielus ievainojumus vai izstrādājuma bojājumus.

##### ⚠ BRĪDINĀJUMS

Lai samazinātu sprādziena, ugunsgrēka, nāves, elektrošoka, ievainojumu vai applaucēšanās risku cilvēkiem, lietojot šo izstrādājumu, ievērojiet pamata piesardzības pasākumus, tostarp šādus:

#### Uzstādīšana

- Šo ierīci drīkst pārnest tikai divi vai vairāki cilvēki, kas droši tur ierīci.
- Uzstādiet ierīci uz stabilas un līdzenas grīdas.
- Neuzstādiet ierīci mitrā un putekļainā vietā. Neuzstādiet un neglabājiet ierīci ārā vai jebkurā vietā, kas pakļauta laikapstākļu iedarbībai, piemēram, tiešai saules gaismai, vējam, lietum vai temperatūrai, kas zemāka par sasalšanas temperatūru.
- Nenovietojiet ierīci tiešos saules staros un nepakļaujiet to karstuma ietekmei no apkures ierīcēm, piemēram, plītim vai sildītājiem.
- Uzstādot uzmanieties, lai nesegtu ierīces aizmuguri.
- Uzstādiet ierīci vietā, kur ir viegli atvienot ierīces elektrības kontaktdakšu.
- Uzmanieties, lai ierīces durvis montāžas vai demontāžas laikā nenokristu.
- Uzmanieties, lai ierīces durvju montāžas vai demontāžas laikā nespasiestu un nesabojātu strāvas vadu.
- Uzmanieties, lai nepagrieztu elektrības kontaktdakšu uz augšu un neļautu iekārtai atbalstīties pret elektrības kontaktdakšu.
- Nepievienojiet elektrības kontaktdakšai kontaktdakšas adapteri vai citus piederumus.
- Nepārveidojiet un nepagariniet strāvas vadu.
- Pārliedzinieties, vai kontaktligzda ir pareizi iezemēta un vai strāvas vada zemējuma kontakts nav bojāts vai izņemts no elektrības kontaktdakšas. Lai iegūtu sīkāku informāciju par zemēšanu, jautājiet Samsung Electronics servisa centrā.
- Šī ierīce ir aprīkota ar strāvas vadu, kam ir aprīkojuma zemējuma vads un zemējuma kontaktdakša. Kontaktdakša jāieslēdz atbilstošā kontaktligzdā, kas uzstādīta un iezemēta saskaņā ar visiem vietējiem standartiem un norādījumiem.



- Nekad neieslēdziet ierīci, ja konstatējat bojājumu pazīmes. Šaubu gadījumā sazinieties ar izplatītāju.
- Neieslēdziet ierīci vairāklīgzdu adapterī, kuram nav (uzstādīta) strāvas kabeļa.
- Ierīce ir jāpievieno speciālai elektrolīnijai, kurai ir atsevišķi drošinātāji.
- Neizmantojiet vairāklīgzdu rozeti, kas nav pareizi iezemēta (pārnēsājama). Ja izmantojat pareizi iezemētu vairāklīgzdu rozeti (pārnēsājamu), izmantojiet vairāklīgzdu rozeti ar strāvas jaudu, kas atbilst vai ir augstāka par vada nominālo strāvas jaudu un izmantojiet vairāklīgzdu rozeti tikai ierīcei.
- Izmetiet visus iepakojuma materiālus (piemēram, plastikāta maisiņus un styroform), lai tiem nevarētu piekļūt bērni. Iepakojuma materiāli var izraisīt nosmakšanu.

### Lietošana

- Atverot vai aizverot ierīces durvis, uzmanieties no tuvumā esošajiem bērniem. Bērniem var iesist ar durvīm un radīt ievainojumus.
- Neļaujiet bērniem tiks iesprostotiem ierīcē. Ierīcē iesprostots bērns var nosmakt.

### ⚠ UZMANĪBU!

Lai samazinātu nelielu ievainojumu cilvēkiem, nepareizu darbību vai izstrādājuma vai mantas bojājumu, lietojot šo izstrādājumu, ievērojiet pamata piesardzības pasākumus, tostarp šādus:

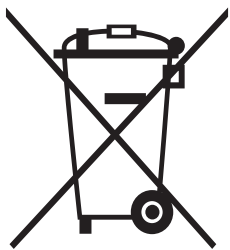
### Lietošana

- Nepieskarieties sasaldētai pārtikai vai metāla daļām saldētavas nodalījumā ar slāpām vai mitru rokām. Šādi var apsaldēt rokas.
- Neievietojiet stikla traukus, pudeles vai kannas (jo īpaši tās, kas satur gāzētus dzērienus) saldētavas nodalījumā, plauktos vai ledus tvertnē, kas būs pakļauta temperatūrai, kas zemāka par sasaldēšanas temperatūru.
- Ar triecienu var bojāt rūdīto stiklu ierīces durvju priekšpusē vai plauktus. Ja tas ir saplīsis, neaiztieciet to ar rokām.
- Nekarājieties un neuzkāpiet uz ierīces durvīm, uzglabāšanas telpas vai plaukta.
- Neglabājiet durvju grozos pārmērīgu daudzumu ūdens pudeļu vai trauku piedevām.
- Neatveriet un neaizveriet ierīces durvis ar pārmērīgu spēku.
- Ja ierīces durvju eņģe ir bojāta vai darbojas nepareizi, pārtrauciet ierīces lietošanu un sazinieties ar pilnvarotu servisa centru.
- Neļaujiet dzīvniekiem grauzt strāvas vadu vai ūdens šļūteni.
- Nekādā gadījumā neēdiet saldētus ēdienus uzreiz pēc to izņemšanas no saldētavas nodalījuma.
- Atveriet vai aizveriet ierīces durvis vai iekšējās durvis tā, lai roka vai kāja neiesprūstu.

### Apkope

- Netīriet stikla plauktus vai pārsegus ar siltu ūdeni, kamēr tie ir auksti. Tie var saplīst, ja tiek pakļauti pēkšņām temperatūras izmaiņām.
- Neievietojiet plauktus, ja tie ir apgriezti otrādi. Plaukti var nokrist.
- Lai ierīci atbrīvotu no sarmas, sazinieties ar Samsung Electronics servisa centru.
- Atbrīvojieties no ledus, kas atrodas saldētavas nodalījumā, ja ir ilgstošs strāvas padeves pārtraukums.

# Instrukcijas par EEIA



Pareiza šī produkta utilizācija (elektrisko un elektronisko iekārtu atkritumi)

(Piemērojams valstīs ar atsevišķām savākšanas sistēmām)

Šis marķējums uz izstrādājuma, piederumiem vai literatūras norāda, ka produkts un tā elektroniskie piederumi (piemēram, lādētājs, austiņas, USB kabelis) nav jāiznīcina kopā ar citiem sadzīves atkritumiem, beidzoties tā kalpošanas laikam. Lai novērstu nevēlamu kaitējumu videi vai cilvēku veselībai no nekontrolētas atkritumu utilizācijas, lūdzu, atdaliet šos priekšmetus no citiem atkritumu veidiem un atbildīgi pārstrādājiet, lai veicinātu materiālo resursu ilgtspējīgu atkārtotu izmantošanu.

Mājsaimniecību lietotājiem ir jāsaazinās ar mazumtirgotāju, kur viņi iegādājās šo produktu, vai ar vietējo pašvaldību, lai iegūtu sīkāku informāciju par to, kur un kā viņi var nogādāt šos priekšmetus videi drošai pārstrādei.

Biznesa lietotājiem ir jāsaazinās ar piegādātāju un jāpārbauda pirkuma līguma noteikumi. Šis produkts un tā elektroniskie piederumi nedrīkst tikt sajaukti ar citiem komerciāliem atkritumiem.

Lai uzzinātu par Samsung mērķiem vides jomā un iekārtu specifikāciju regulējošajām prasībām, piemēram, REACH vai WEEE, vai to akumulatoriem, apmeklējiet mūsu ilgtspējības lapu, kas pieejama vietnē [www.samsung.com](http://www.samsung.com)

(Tikai produkcijai, kas tiek pārdota Eiropas valstīs un Apvienotajā Karalistē)

# Uzstādīšana

Rūpīgi ievērojiet šos norādījumus, lai nodrošinātu pareizu šī ledusskapja uzstādīšanu un novērstu negadījumus pirms to lietošanas.

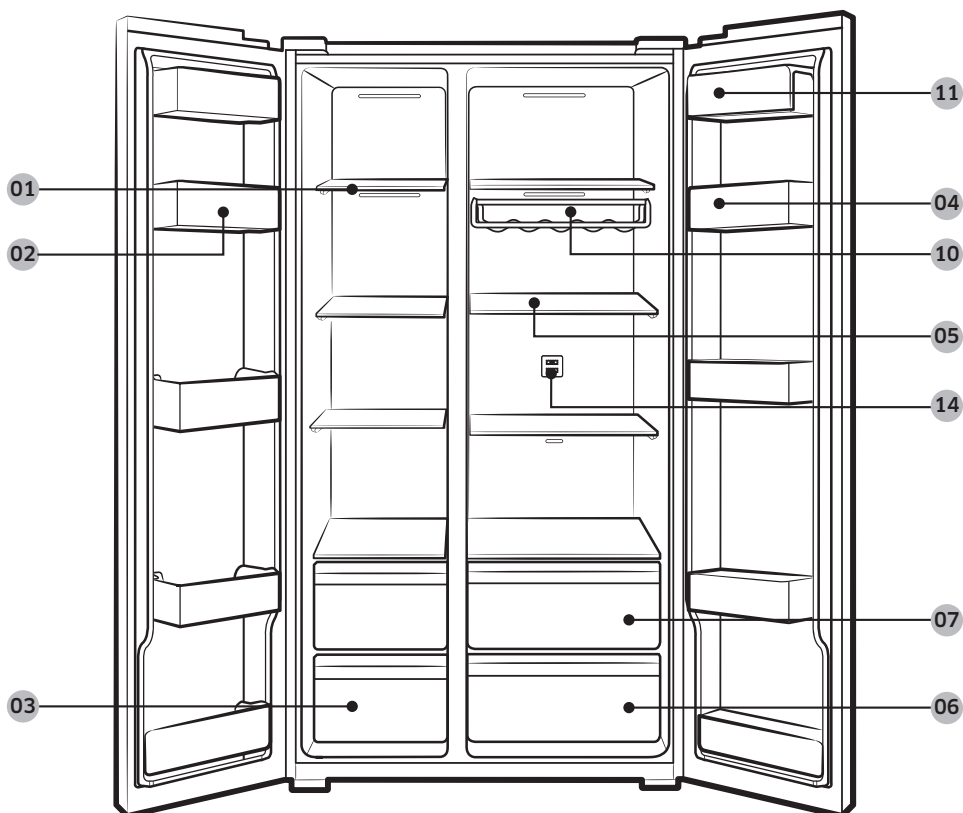
## ⚠ BRĪDINĀJUMS

- Lietojiet ledusskapi tikai paredzētajam mērķim, kā aprakstīts šajā rokasgrāmatā.
- Jebkura apkope jāveic kvalificētam speciālistam.
- Utilizējiet produkta iepakojumu saskaņā ar vietējiem noteikumiem.
- Lai novērstu elektriskās strāvas triecienu, pirms apkopes vai nomaiņu veikšanas atvienojiet strāvas vadu.

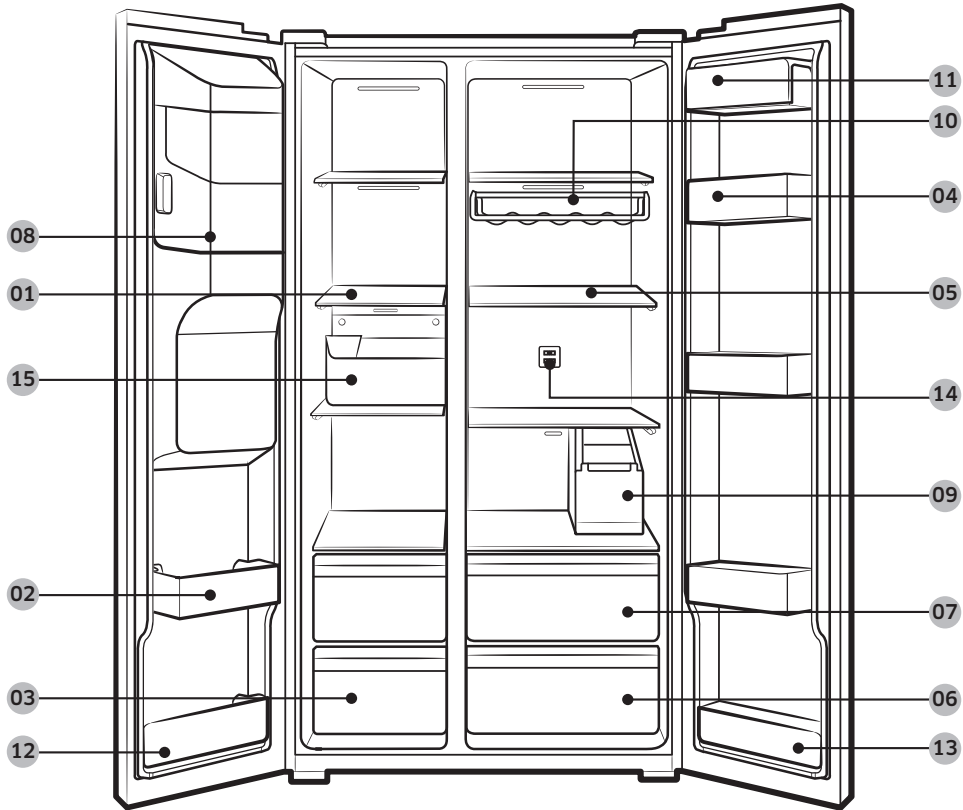
## Ledusskapis īsumā

Jūsu ledusskapja faktiskais izskats var atšķirties atkarībā no modeļa un valsts.

### Parasti modeļi



## Modeļi ar dozatoriem



- |  |   |  |
|--|---|--|
| <b>01</b> Freezer shelves<br>(Saldētavas plaukti)                    | <b>02</b> Multipurpose freezer bin<br>(Daudzfunkcionāla saldētavas kaste) | <b>03</b> Dried food and meat storage drawer<br>(Žāvētas pārtikas un gaļas uzglabāšanas kaste) |
| <b>04</b> Refrigerator bin<br>(Ledusskapja kaste)                    | <b>05</b> Refrigerator shelves<br>(Ledusskapja plaukti)                   | <b>06</b> Vegetable drawer<br>(Dārzenu atvilktnē)  |
| <b>07</b> Multipurpose drawer<br>(Daudzfunkcionāla atvilktnē)        | <b>08</b> Ice maker bucket ** (Ledus automāta spainītis **)               | <b>09</b> Water tank *<br>(Ūdens tvertne *)  |
| <b>10</b> Wine rack *<br>(Vīna plaukts *)                            | <b>11</b> Dairy bin<br>(Piena plaukts)                                    | <b>12</b> Lower freezer bin *<br>(Apakšējā saldētavas kaste *)                                 |
| <b>13</b> Lower refrigerator bin *<br>(Apakšējā ledusskapja kaste *) | <b>14</b> Deodorizer filter *<br>(Dezodorēšanas filtrs *)                 | <b>15</b> Freezer bin *<br>(Saldētavas kaste *)  |

\* Tikai attiecīgajiem modeļiem

\*\* Tikai dozatora modeļiem

### **PIEZĪME**

- Olu konteīnera dizains var atšķirties ar modeli.

### **UZMANĪBU**

Nevienam modelim nemainiet saldētavas plauktu stāvokli. Saldētavas plauktiem ir dažādi garumi, un, nomainot to pozīciju, jūs varat sabojāt ierīci, aizverot durvis.

## Pakāpeniska uzstādīšana

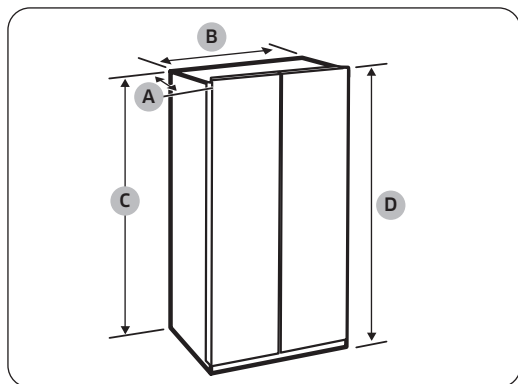
### SOLIS 1 Izvēlieties vietu

Vietas prasības:

- Cieta, līdzena virsma bez paklāja vai grīdas seguma, kas var traucēt ventilācijai.
- Prom no tiešiem saules stariem
- Adekvāta platība durvju atvēršanai un aizvēršanai
- Tālāk no siltuma avotiem
- Platība apkopei un apkalpošanai
- Temperatūras diapazons: no 5 ° C līdz 43 ° C

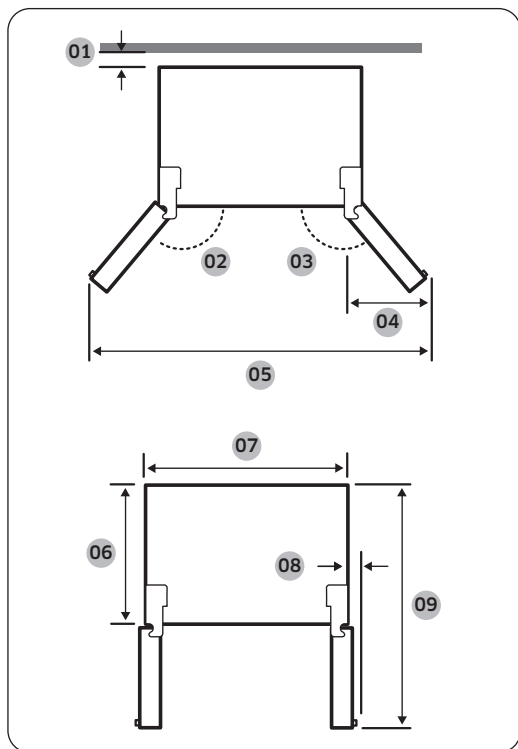
Atstarpe

Uzstādīšanas vietas prasības skatiet attēlos un tabulā.



Dziļums „A”	716
Platums „B”	912
Augstums „C”	1744
Kopējais augstums „D”	1780

(mērvienība: mm)



**01** ieteicams vairāk nekā 50 mm

**02** 165°

**03** 165°

**04** 564 mm

**05** 1726 mm

**06** 610 mm

**07** 908 mm

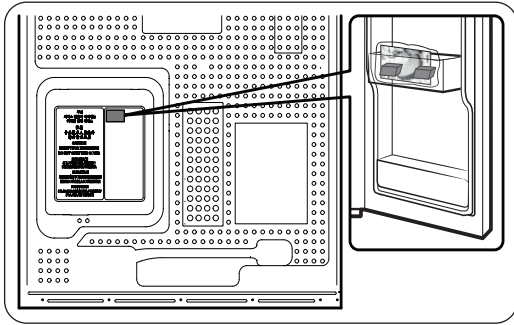
**08** 29 mm

**09** 1165 mm

### PIEZĪME

Iepriekšminētajā tabulā norādītie mērījumi var atšķirties atkarībā no mērīšanas metodes.

## SOLIS 2 Attālums (tikai attiecīgajiem modeļiem)



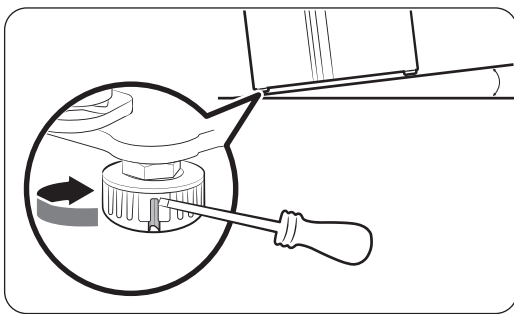
1. Atveriet durvis un atrodiat paredzēto starpliku.
2. Izņemiet starpliku un pievienojiet to ledusskapja aizmugurē, kā parādīts attēlā. Tas palīdz ventilēt aizmugurējās sienas gaisu un ietaupīt enerģijas patēriņu.

## SOLIS 3 Regulējošo atbalstu pielāgošana

### ⚠ UZMANĪBU

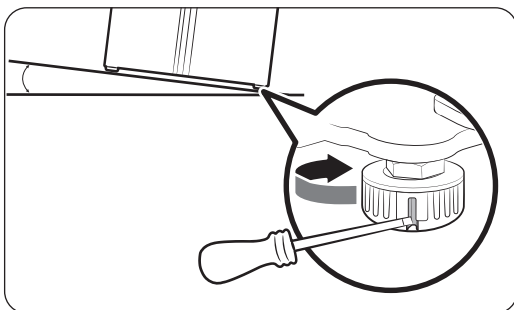
- Ledusskapis jānovieto uz līdzenas, cietas grīdas. Ja tas tā nav, var sabojāt ledusskapi vai iegūt fizisku savainojumu.
- Novietošana jāveic ar tukšu ledusskapi. Pārliecinieties, ka ledusskapī nav palikusi pārtika.
- Drošības apsvērumu dēļ priekšpusi noregulējiet nedaudz augstāk nekā aizmuguri.

Ledusskapi var novietot izmantojot priekšējās kājas, kurām ir īpaša skrūve (līmeņotājs). Līmeņošanai izmantojiet plakanā gala skrūvgriezi.



### Lai regulētu saldētavas puses augstumu:

levietojiet plakanā gala skrūvgriezi saldētavas puses priekšējās kājas līmeņotājā. Pagrieziet līmeņotāju pulksteņrādītāja virzienā lai paceltu vai pagrieziet to pret pulksteņrādītāja virzienā lai pazeminātu.

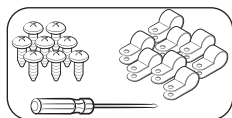


### Lai regulētu ledusskapja puses augstumu:

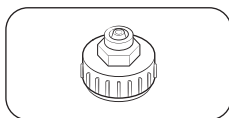
levietojiet plakanā gala skrūvgriezi ledusskapja puses priekšējās kājas līmeņotājā. Pagrieziet līmeņotāju pulksteņrādītāja virzienā lai paceltu vai pagrieziet to pret pulksteņrādītāja virzienā lai pazeminātu.

## SOLIS 4 Pievienojiet ūdens dozatora līniju (tikai attiecīgajiem modeļiem)

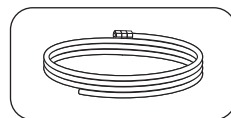
Nepieciešamās detaļas un rīki



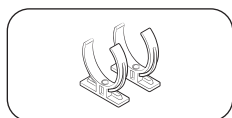
Ūdens līnijas fiksators  
un skrūves



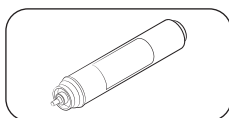
Uzmava



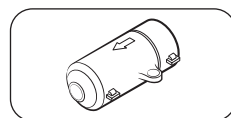
Ūdens līnija



Ūdens filtra fiksators

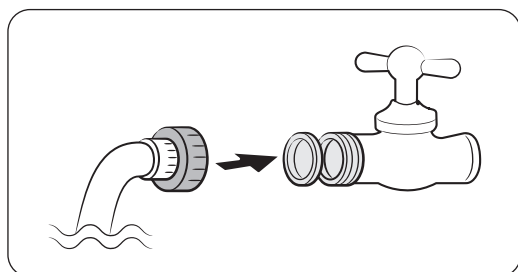


Ūdens filtrs



Pretvārsts

Uzstādīšana (ārējā dozatora līnija)



1. Samontējiet ūdens cauruļvadu izmantojot uzmavas.
2. Aizveriet galveno ūdens padevi un aizveriet ūdens krānu.
3. Savienojiet uzmavu ar aukstā ūdens krānu.

### ⚠ UZMANĪBU

- Pārliedzinieties, ka savienojāt ar aukstā ūdens krānu. Savienojums ar karstā ūdens krānu var izraisīt ūdens filtra aizsērēšanu un tas var nedarboties normāli.
- Ledusskapja garantija nav attiecināma uz ūdenslīnijas uzstādīšanu. Ūdenslīnijas uzstādīšana tiks veikta pēc paša izmaksām, ja vien uzstādīšanas maksa netiek iekļauta mazumtirgotāja cenā.
- Samsung neuzņemas atbildību par ūdens līniju uzstādīšanu. Ja rodas ūdens noplūde, sazinieties ar ūdenslīnijas uzstādītāju.
- Ūdenslīniju jālabo kvalificētam speciālistam. Ja rodas ūdens noplūde, sazinieties ar vietējo Samsung servisa centru vai ūdenslīnijas uzstādītāju.

## SOLIS 5 Pieslēdziet ūdens avotam (tikai attiecīgajiem modeļiem)

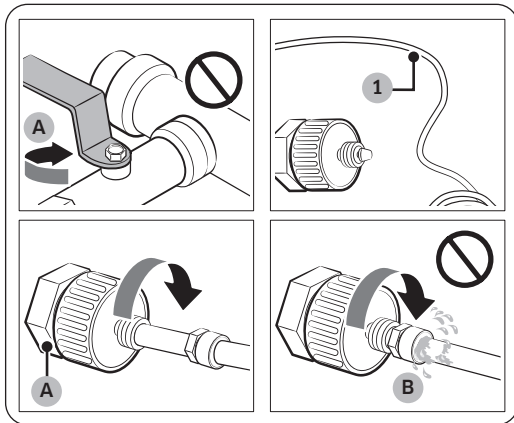
### ⚠ UZMANĪBU

- Ūdenslīnija jāsavieno kvalificētam speciālistam.
- Ledusskapja garantija nav attiecināma uz ūdenslīnijas uzstādīšanu. Ūdenslīnijas uzstādīšana tiks veikta pēc paša izmaksām, ja vien uzstādīšanas maksa netiek iekļauta mazumtirgotāja cenā.
- Samsung neuzņemas atbildību par ūdenslīniju uzstādīšanu. Ja rodas ūdens noplūde, sazinieties ar ūdenslīnijas uzstādītāju.

Lai pieslēgtu aukstā ūdens cauruli pie ūdens filtrēšanas šļūtenes

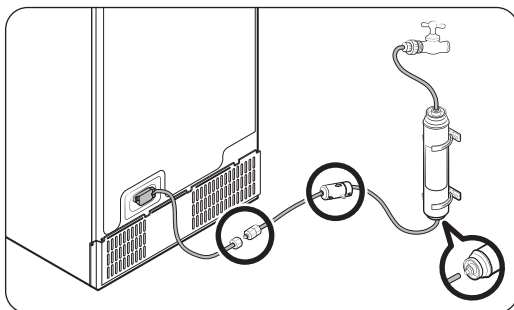
**⚠ UZMANĪBU**

- Pārļiecinieties, vai ūdens filtrēšanas šļūtene ir savienota ar aukstā, dzeramā ūdens avota cauruli. Pieslēgšana karstā ūdens caurulei var izraisīt ūdens filtra darbības traucējumus.



A. Aizveriet galveno ūdensvadu

B. Bez starpām

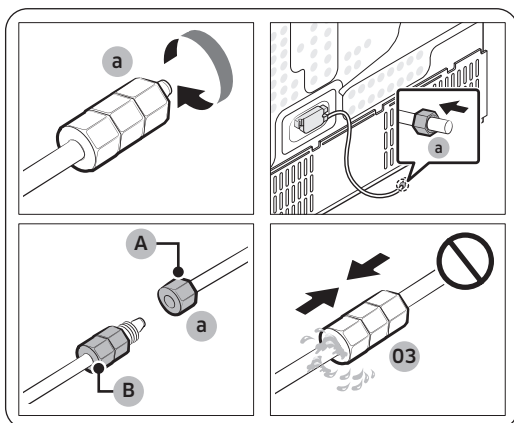


1. Izslēdziet ūdens padevi, aizverot galveno ūdens vārstu.
2. Atrodiet aukstā, dzeramā ūdensvadu (1).
3. Lai pievienotos ūdensvadam, skatiet Ūdenslīnijas Uzstādīšanas sadaļu.

**📄 PIEZĪME**

Jāizmanto jaunās šļūtenes, kas tiek piegādātas kopā ar ierīci, un vecās šļūtenes nedrīkst izmantot atkārtoti.

Lai pievienotu ūdens filtrēšanas šļūteni pie ūdenslīnijas

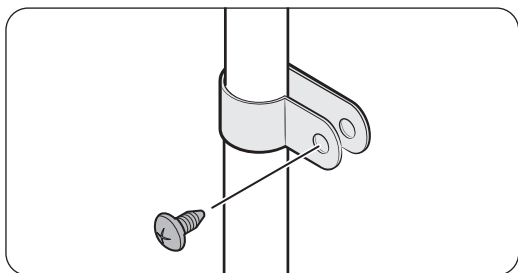


A. Ūdenslīnija no vienības

B. Ūdenslīnija no komplekta

1. Atrāsiet un noņemiet **blīvēšanas uzgriezni (a)** no ledusskapja ūdenslīnijas un ievietojiet to ūdens filtrēšanas šļūtenē.
2. Pievelciet stingrāk **blīvēšanas uzgriezni (a)** lai savienotu ūdens filtrēšanas šļūteni un ūdenslīniju.
3. Atveriet galveno ūdens vārstu un pārbaudiet, vai nav noplūdes.
4. Ja nav noplūdes, izvadiet apmēram 10 litrus ūdens vai izvadiet ūdeni 6 - 7 minūtes, pirms faktiski izmantojat ledusskapi, lai izvadītu piemaisījumus ūdens filtrēšanas sistēmā.

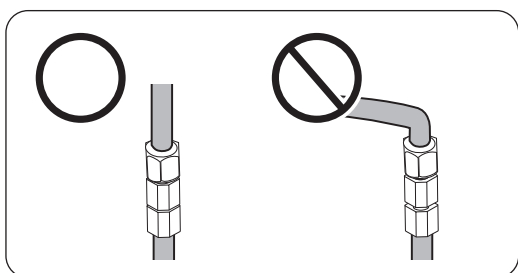




5. Nostipriniet ūdenslīniju pie izlietnes vai sienas, izmantojot klipu.

**⚠ UZMANĪBU**

- Nesavelciet ūdenslīniju pārāk stingri. Pārliedziniet vai ūdenslīnija nav saliekta vai saspiesta.
- Nenovietojiet ūdenslīniju uz ledusskapja. Tas var sabojāt ledusskapi.



**📄 PIEZĪME**

Ja pēc ūdenslīnijas pievienošanas ir jāpārvieta ledusskapis, pārliedziniet, ka ūdenslīnijas savienotā daļa ir taisna.

Lai labotu ūdenslīniju

**⚠ UZMANĪBU**

Ūdenslīnija jālabo kvalificētam speciālistam. Ja rodas ūdens noplūde, sazinieties ar vietējo Samsung servisa centru vai ūdenslīnijas uzstādītāju.

**Apvērstās osmozes ūdens filtrēšanas sistēma**

Ūdens apgādes sistēmas ūdens spiedienam uz apvērstās osmozes ūdens filtrēšanas sistēmu jābūt starp 206 kPa (30 psi) un 861 kPa (125 psi).

Apvērstās osmozes ūdens filtrēšanas sistēmas ūdens spiedienam ledusskapja aukstā ūdens līnijā jābūt vismaz 206 kPa (30 psi). Ja ūdens spiediens ir mazāks par norādīto:

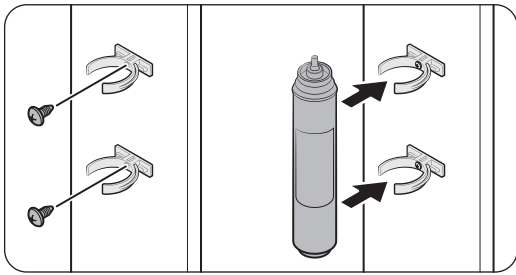
- Pārbaudiet, vai nogulsnes filtrs apvērstās osmozes sistēmā ir bloķēts. Ja nepieciešams, nomainiet filtru.
- Uzpildiet ūdens tvertni apvērstās osmozes sistēmā ar ūdeni.
- Ja ledusskapī ir ūdens filtrs, tas var vēl vairāk samazināt ūdens spiedienu, ja to lieto kopā ar apvērstās osmozes sistēmu. Noņemiet ūdens filtru.

Lai iegūtu vairāk informācijas vai apkopi, sazinieties ar licencētu santehnikas speciālistu.

**Jauna filtra pasūtīšana**

Lai iegādātos jaunu ūdens filtru (detaļas veids: **HAFEX/EXP**), sazinieties ar vietējo Samsung servisa centru.

## Lai uzstādītu ūdens filtru



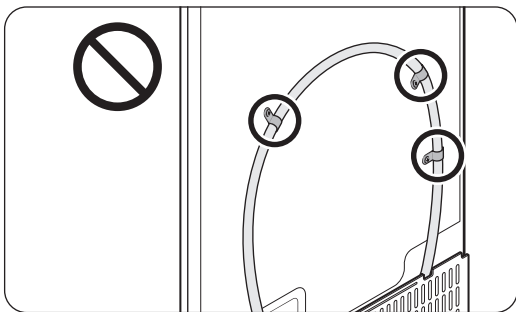
1. Pievienojiet stiprinājuma slēdžus (x2) piemēram, atbilstošās pozīcijās zem izlietnes. Tad, stingri nofiksējiet stiprinājuma slēdžus izmantojot skrūves.
2. Ievietojiet ūdens filtru stiprinājumos pareizajā virzienā. Pārbaudiet ūdens filtra vertikālo virzienu.

### **PIEZĪME**

Ja filtrs ir uzstādīts horizontāli, filtrā var palikt ūdens. Tāpēc ir ieteicama vertikāla uzstādīšana.

### **UZMANĪBU**

Nenovietojiet ūdens filtru uz ledusskapja. Tas var sabojāt ledusskapi.



## SOLIS 6 Sākotnējie iestatījumi

Pabeidzot šādas darbības, ledusskapim jādarbojas pilnvērtīgi.

1. Pievienojiet strāvas vadu sienas kontaktligzdai, lai ieslēgtu ledusskapi.
2. Atveriet durvis un pārbaudiet, vai iedegas iekšējais apgaismojums.
3. Iestatiet temperatūru līdz aukstākajam un gaidiet apmēram stundu. Tad saldētava būs nedaudz atdzesēta, un motors darbosies nevainojami.
4. Pagaidiet, līdz ledusskapis sasniedz iestatīto temperatūru. Tagad ledusskapis ir gatavs lietošanai.

## SOLIS 7 Galīgā pārbaude

Kad uzstādīšana ir pabeigta, pārlicinieties ka:

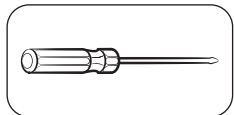
- Ledusskapis ir pievienots elektrotīkla kontaktligzdai un ir pareizi novietots.
- Ledusskapis ir uzstādīts uz līdzenas virsmas ar pietiekamu attālumu no sienas vai skapja.
- Ledusskapis ir līdzens un atrodas stabili uz grīdas.
- Durvis atveras un aizveras brīvi, un, atverot durvis, automātiski ieslēdzas iekšējais apgaismojums.

## Durvju noņemšana ieejai

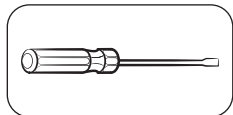
Ja ledusskapis netiek cauri ieejai tā lieluma dēļ, sekojiet šiem norādījumiem:

### Nepieciešamie rīki (nav komplektā)

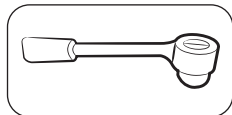
Šie rīki tiek izmantoti durvju noņemšanai.



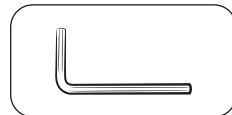
Phillips  
skrūvgriezis



Plakangalvas  
skrūvgriezis

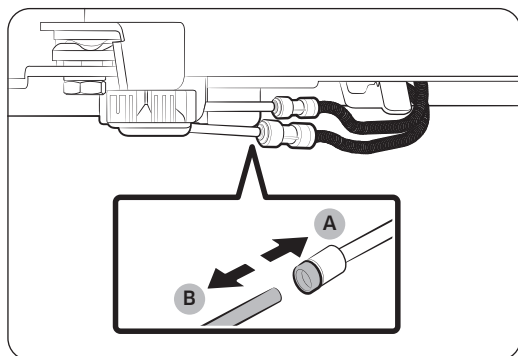
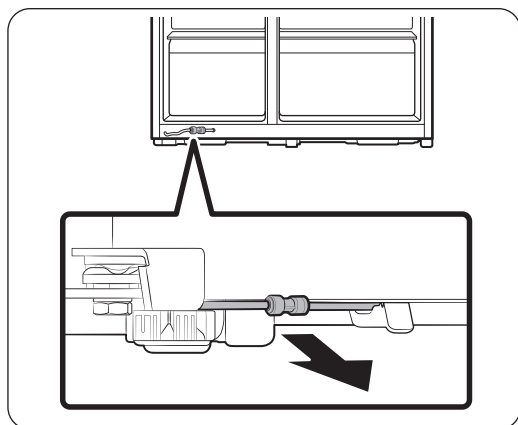


Uzgriežņu atslēga  
(10 mm)



Uzgriežņu atslēga  
(5 mm)

### Atvienojiet ūdenslīniju



1. No ledusskapja apakšējās aizmugures puses izvelciet ūdenslīniju uz priekšu.

#### **PIEZĪME**

Ledusskapja ūdenslīnija ir ūdens cirkulācijas līnija, kas savienojas starp ūdensvadu no ūdens avota un šļūtenes no ledusskapja ūdens filtrēšanas sistēmas.

2. Lai atvienotu šļūtenes, nospiediet un turiet caurspīdīgo savienotāju (A) un atvienojiet ūdens šļūteni (B).

#### **UZMANĪBU**

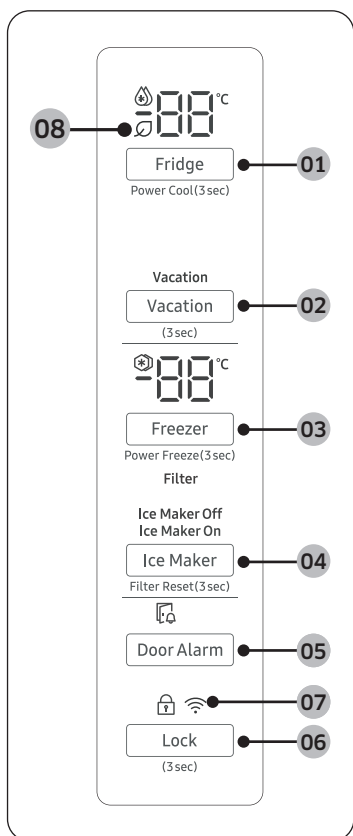
Atvienojot savienotāju, nepielietojiet pārāk lielu spēku. Tas var salūzt.

# Darbības

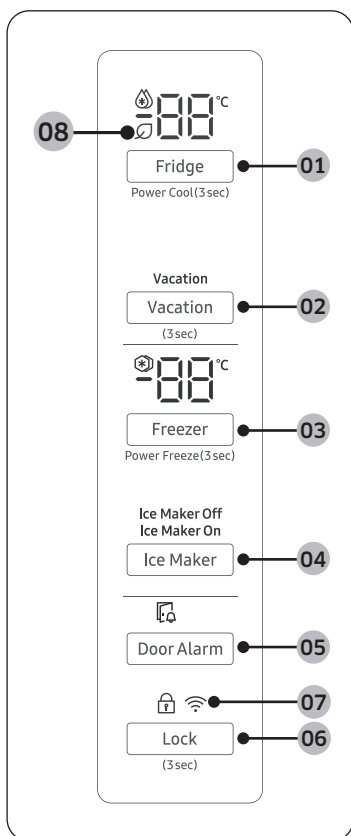
## Galvenais panelis

Jūsu galvenā paneļa faktiskais izskats var atšķirties no attēlā redzamā, kā arī galvenā paneļa dizains var tikt mainīts bez iepriekšēja brīdinājuma.

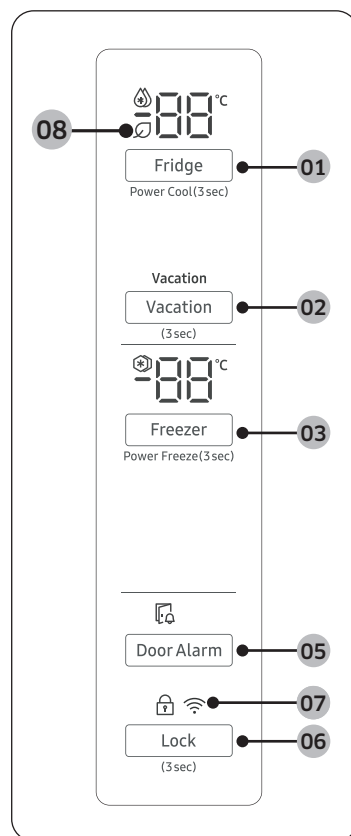
A Veids



B Veids



C Veids



**01** Fridge / Power Cool  
(Ledusskapis / Ātrā Dzesēšana)

**02** Vacation  
(Atvaļinājums)

**03** Freezer / Power Freeze  
(Saldētava / Ātrā Saldēšana)

**04** Ice Maker / Filter Reset \* (Ledus  
Automāts / Filtra Atiestatīšana \*)

**05** Door Alarm (Durvju Signalizācija)


**06** Lock (Atslēga)

**07** Network connection  
(Tīkla savienojums)


**08** AI energy mode \* (MI kontrolēts  
enerģijas režīms \*)

\* Tikai attiecīgajiem modeļiem



## 01 Ledusskapis / Ātrā Dzesēšana (3 sek)

Ledusskapis	Poga <b>Ledusskapis</b> var tikt izmantota, lai iestatītu ledusskapja temperatūru vai, lai aktivizētu/deaktivizētu Ātrās Dzesēšanas funkciju. Jūs varat manuāli regulēt ledusskapja dzesēšanas temperatūru. Turpiniet spiest pogu <b>Ledusskapis</b> lai izvēlētos vēlamo temperatūru starp 1 °C un 7 °C.
Ātrā Dzesēšana	Ātrā Dzesēšana paātrina atdzišanas procesu ar maksimālo ventilatora ātrumu. Tas ir noderīgi, lai ātri atdziētu pārtiku, kas ātri sabojājas, vai pēc tam, kad durvis kādu laiku ir bijušas atvērtas. Ledusskapis turpina darboties pilnā ātrumā vairākas stundas un pēc tam atgriežas iepriekšējā temperatūrā. Turiet nospiebtu pogu <b>Ledusskapis</b> 3 sekundes. Iedegas atbilstošais indikators (  ) un ledusskapis paātrinās dzesēšanas procesu.




## 02 Atvaļinājums (3 sek)

Atvaļinājums	Ja jūs dodaties atvaļinājumā vai komandējumā, vai, ja jūs neplānojat ilgstoši izmantot ledusskapi, izmantojiet Atvaļinājuma režīmu. <ul style="list-style-type: none"><li>Lai aktivizētu Atvaļinājuma režīmu, turiet nospiebtu pogu <b>Atvaļinājums</b> 3 sekundes. Atvaļinājuma režīma indikators ieslēdzas, kamēr ledusskapja temperatūras rādījums tiks izslēgts. Ledusskapja temperatūra tiks uzturēta zem 17 °C.</li><li>Lai deaktivizētu Atvaļinājuma režīmu, atkārtoti turiet nospiebtu pogu <b>Atvaļinājums</b> 3 sekundes. Ledusskapja temperatūra atgriezīsies iepriekšējos uzstādījumos.</li></ul> <p> <b>PIEZĪME</b></p> <ul style="list-style-type: none"><li>Pirms Atvaļinājuma režīma lietošanas pārliedzinieties, ka pārtikas produkti ir izņemti no ledusskapja nodalījumiem.</li><li>Ja pielāgosiet temperatūru, Atvaļinājuma režīms tiks atspējots.</li></ul>
--------------	--

## 03 Saldētava / Ātrā Saldēšana (3 sek)

Saldētava	Poga <b>Saldētava</b> var tikt izmantota, lai iestatītu saldētavas temperatūru, vai, lai aktivizētu Ātrās Saldēšanas funkciju. Pieejamās temperatūras ir no -15 °C līdz -23 °C.
Ātrā Saldēšana	Ātrās Saldēšanas funkcija paātrina sasaldēšanas procesu ar maksimālo ventilatora ātrumu. Saldētava turpina darboties pilnā ātrumā 50 stundas un pēc tam atgriežas iepriekšējā temperatūrā. <ul style="list-style-type: none"><li>Lai aktivizētu Ātro Saldēšanu, turiet nospiebtu pogu <b>Saldētava</b> 3 sekundes. Iedegas atbilstošais indikators (  ) un ledusskapis paātrinās sasaldēšanas procesu.</li><li>Lai deaktivizētu, atkārtoti turiet nospiebtu pogu <b>Saldētava</b> 3 sekundes. Saldētava atgriezīsies iepriekšējos temperatūras uzstādījumos.</li><li>Lai sasaldētu lielu daudzumu pārtikas, aktivizējiet Ātro Saldēšanu vismaz 20 stundas pirms pārtikas ievietošanas saldētavā.</li></ul> <p> <b>PIEZĪME</b></p> Ātrās Saldēšanas režīma izmantošana palielina elektroenerģijas patēriņu. Ja neplānojat to izmantot, pārliedzinieties, ka esat to izslēdzis un atgrieziet iepriekš uzstādīto temperatūru.

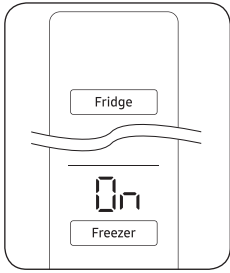
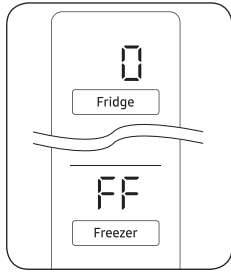
## 04 Ledus Automāts / Filtra Atiestatīšana (3 sek)

<b>Ledus Automāts</b>	<p>Uzspiediet uz pogas Ledus Automāts, lai ieslēgtu vai izslēgtu ledus automātu.</p> <p>Ledus automātam ir 2 indikatori (<b>Ice Maker On/Ice Maker Off</b>) darbības stāvokļa norādīšanai.</p> <ul style="list-style-type: none"><li>• Kad ledus automāts darbojas, ieslēdzas (<b>Ice Maker On</b>) atbilstošais indikators.</li><li>• Kad ledus automāts ir izslēgts, ieslēdzas (<b>Ice Maker Off</b>) atbilstošais indikators. Šajā gadījumā, ledus pagatavošana ir atspējota pat tad, ja nospiežat pogas <b>Ledus Gabaliņi</b> vai <b>Smalcināts Ledus</b> dozatora panelī. Lai iespēju ledus pagatavošanu, ieslēdziet ledus automātu.</li><li>• Kad ledus automāts ir izslēgts, dozatora sviras nospiešana ilgāk par 5 sekundēm automātiski ieslēgs ledus automātu.</li><li>• Izslēdzot ledus automātu, jums jāgaida vismaz 1 minūte, pirms varat to atkārtoti ieslēgt.</li></ul> <p> <b>UZMANĪBU</b></p> <p>Ja ledus spainītis ir noņemts, ledus automāts ir jāizslēdz.</p> <p> <b>PIEZĪME</b></p> <p>Ja ledus automāts ir izslēgts, tas ieslēdzas, ja nospiežat un turat ledus sviru ilgāk par 5 sekundēm.</p>
<b>Filtra Atiestatīšana</b>	<p>Pēc aptuveni 6 mēnešiem (aptuveni 300 galonu), izmantojot sākotnējo ūdens filtru, Filtra indikators kļūst sarkans, lai atgādinātu, ka filtrs ir jānomaina. Atverot durvis, vairākas sekundes var mirgot sarkans Filtra indikators, atgādinot, ka tas ir jānomaina. Šādā gadījumā nomainiet filtru un 3 sekundes turiet nospiestu pogu Filtra Atiestatīšana. Filtra indikators tiks atiestatīts un Filtra indikators izslēgsies.</p> <p> <b>PIEZĪME</b></p> <p>Dažos reģionos ūdenī ir samērā liels kaļķu daudzums. Tas var samazināt filtra dzīves ciklu. Šajās vietās ūdens filtrs būs jānomaina biežāk nekā norādīts iepriekš.</p>

## 05 Durvju Signalizācija

<b>Durvju Signalizācija</b>	<p>Jūs varat iestatīt signalizējošu atgādinājumu. Ja durvis ir atvērtas ilgāk par 2 minūtēm, signalizācija skanēs ar mirgojošu indikatoru. Signalizācija ir iespējota pēc rūpnīcas noklusējuma iestatījumiem. Lai atspējotu signalizāciju, nospiediet pogu <b>Durvju Signalizācija</b>. Lai iespējotu, turiet nospiestu pogu <b>Durvju Signalizācija</b> atkārtoti. Ja durvis ir atvērtas vismaz 5 minūtes, iekšējais apgaismojums (ledusskapī un saldētavā) mirgos 10 sekundes un tad ieslēgsies. Tas atkārtosies ik pēc minūtes 5 minūtes pēc kārtas. Tas ir paredzēts lietotājiem ar dzirdes traucējumiem, lai paziņotu, ka durvis ir atvērtas un tas ir normāli.</p>
-----------------------------	--

## 06 Bloķēt (3 sek.)/Wi-Fi ieslēgts vai izslēgts (10 sek.)

<b>Atslēga</b> (Galvenais panelis)	<p>Lai novērstu nejaušas iestatīšanas izmaiņas, turiet nospiešanu pogu <b>Atslēga</b> 3 sekundes. Galvenais panelis tiks atspējots un iedegsies (🔒) Atslēgas indikators.</p> <p>Kad Atslēga ir ieslēgta, indikators mirgo, ja tiek nospiesta kāda galvenā paneļa poga.</p> <p>Ja atkārtoti turēsiet nospiešanu pogu ilgāk par 3 sekundēm, Atslēga tiks atspējota.</p> <p>Taču, Atslēga tiks atkārtoti iespējota, ja 1 minūtes laikā netiks nospiesta neviena poga.</p> <p><b>PIEZĪME</b></p> <p>Atslēga uz galvenā paneļa neietekmē dozatoru. Dozators darbojas neatkarīgi, tāpat kā dozatora svira. Lai noslēgtu dozatoru un dozatora sviru, izmantojiet Atslēgas funkciju uz dozatora.</p>
<b>Wi-Fi ieslēgts vai izslēgts</b>	<p>Lai mainītu Wi-Fi statusu uz ieslēgtu vai izslēgtu, turiet nospiešanu <b>Bloķēt</b> taustiņu 10 sekundes Displejā 5 sekundes tiek rādīts Wi-Fi statuss (kā parādīts attēlā).</p> <div style="display: flex; justify-content: space-around;"><div style="text-align: center;"><p>Wi-Fi On</p></div><div style="text-align: center;"><p>Wi-Fi Off</p></div></div> <p><b>NORĀDE</b></p> <ul style="list-style-type: none"><li>• Lai ledusskapi savienotu ar SmartThings lietotni, ir jāieslēdz Wi-Fi.</li><li>• Lai iegūtu plašāku informāciju, skatiet sadaļu SmartThings (tikai attiecīgajiem modeļiem).</li></ul>

## 07 Network connection (Tīkla savienojums)

Šī ikona norāda, ka ledusskapis ir savienots ar tīklu. Ja Wi-Fi ikona mirgo, mēs iesakām ledusskapi savienot ar SmartThings lietotni. Izmantojot SmartThings lietotni, varat kontrolēt un uzraudzīt savu ledusskapi. Lai iegūtu plašāku informāciju, skatiet sadaļu **SmartThings** (tikai attiecīgajiem modeļiem).

## 08 MI kontrolēts enerģijas režīms

🔌 Ikona parādās, ja lietotnē SmartThings ieslēdzat MI kontrolētu enerģijas režīmu.

### **NORĀDE**

- Atskanot trauksmes signālam, varat nospiegt jebkuru pogu uz galvenā paneļa, lai to izslēgtu.
- Pat, ja trauksmes signāls ir izslēgts, tas atskanēs vēlreiz pēc 12 stundām, ja cēlonis nav ticis novērsts.

### Uzstādīšana

Apmeklējiet Google Play Store, Galaxy Apps vai Apple App Store un meklējiet "SmartThings". Lejupielādējiet un instalējiet savā viedierīcē Samsung Electronics nodošināto SmartThings lietotni.

#### **NORĀDE**

- Atbalstītā SmartThings lietotnes programmatūras versija var mainīties saskaņā ar ražotāja noteikto operētājsistēmu atbalsta politiku. Turklāt attiecībā uz SmartThings lietotni vai lietotnes atbalstītajām funkcijām jaunā lietotnes atjaunināšanas politika esošajā operētājsistēmas versijā var tikt apturēta lietojamības vai drošības apsvērumu dēļ.
- SmartThings Lietotne var tikt mainīta bez iepriekšēja brīdinājuma, lai uzlabotu tās darbību vai veiktspēju. Tā kā mobilo tālrunu operētājsistēmas versija tiek atjaunināta katru gadu, arī SmartThings tiek pastāvīgi atjaunināts atbilstoši jaunākajai operētājsistēmas versijai. Ja jums ir jautājumi par iepriekš minēto, lūdzu rakstiet mums uz [st.service@samsung.com](mailto:st.service@samsung.com).
- Ieteicamās šifrēšanas sistēmas ietver WPA/TKIP un WPA2/AES. Jebkādi jaunāki vai nestandarta Wi-Fi autentifikācijas protokoli netiek atbalstīti.
- Bezvadu tīklus var ietekmēt apkārtnes bezvadu sakaru vide.
- Ja jūsu interneta servisa provaideris ir reģistrējies jūsu datora vai modēma MAC adresi identifikācijai, jūsu Samsung Smart Refrigerator varētu nepieslēgties internetam. Ja tā notiek, sazinieties ar savu interneta servisa provaideri, lai saņemtu tehnisko atbalstu.
- Jūsu tīkla sistēmas ugunsmūra uzstādījumi var kavēt jūsu Samsung viedā ledusskapja piekļuvi internetam. Sazinieties ar savu interneta servisa provaideri, lai saņemtu tehnisko atbalstu. Ja tas atkārtojas, sazinieties ar vietējo Samsung servisa centru vai mazumtirgotāju.
- Lai konfigurētu bezvadu piekļuves punkta (AP) iestatījumus, skatiet AP lietotāja rokasgrāmatu.
- Samsung Smart Refrigerators sērija atbalsta IEEE 802.11 b/g/n (2,4 GHz) protokolus (Ieteicams IEEE 802.11 n.)
- Neautorizētiem Wi-Fi bezvadu maršrutētājiem var neizdoties izveidot savienojumu ar attiecīgajiem Samsung Smart Refrigerators sērijas ledusskapjiem.

### Samsung konts

Lai izmantotu lietotni, jums ir jāreģistrē savs Samsung konts. Ja jums nav Samsung konta, sekojiet lietotnes ekrāna instrukcijām, lai to izveidotu.

### Lietošanas uzsākšana

Ieslēdziet ierīci, ar kuru vēlaties izveidot savienojumu, tālrunī atveriet lietotni SmartThings un pēc tam izpildiet tālāk sniegtos norādījumus.

Ja parādās uznirstošais logs ar paziņojumu, ka ir atrasta jauna ierīce, nospiediet,

#### **PIEVIENTOT TAGAD**

Ja uznirstošais logs netiek parādīts, pieskarieties pogai "+" un pēc tam pieejamo ierīču sarakstā atlasiet ierīci, ar kuru vēlaties izveidot savienojumu.

Ja jūsu ierīces nav pieejamo ierīču sarakstā, pieskarieties, **Atbalstītās ierīces**, atlasiet ierīces veidu (Ledusskapis) un pēc tam atlasiet konkrētu ierīces modeli.



Lai iestatītu ierīci, izpildiet lietotnē sniegtos norādījumus. Kad iestatīšana ir pabeigta, ledusskapis parādīsies kā “karte” ekrānā **Ierīces**

## SmartThings lietotne

### Integrētā vadība


Jūs varat uzraudzīt un vadīt savu ledusskapi gan mājās, gan arī atrodoties ceļā.

- Pieskarieties ledusskapja ikonai “SmartThings Dashboard” vai pieskarieties ikonai “Ierīces” paneļa apakšdaļā un pēc tam pieskarieties ledusskapja “kartei”, lai atvērtu sadaļu Ledusskapis.
- Pārbaudiet sava ledusskapja darbības statusu vai paziņojumu un, ja nepieciešams, mainiet opcijas vai iestatījumus.

### **NORĀDE**

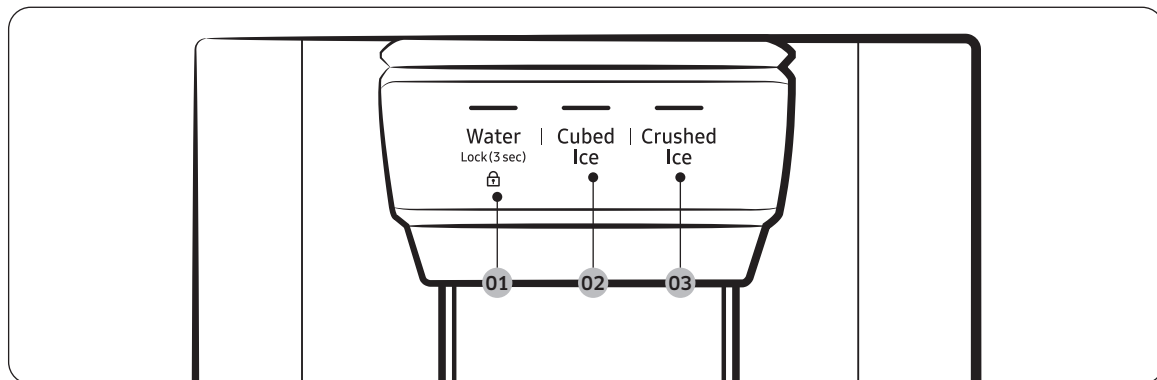
Dažām ledusskapja opcijām vai iestatījumiem var nebūt pieejama attālinātā vadība.

### Ledusskapja iestatījumi

Kategorija	Ierīce	Apraksts
Uzraudzība & Kontrolē	Ledusskapja temperatūra	Varat iestatīt un kontrolēt vēlamo ledusskapja temperatūru.
	Saldētavas temperatūra	Varat iestatīt un kontrolēt vēlamo saldētavas temperatūru.
	Ledus Automāts *	Jūs varat ieslēgt vai izslēgt veļas žāvētāja.
	Ātrā Dzesēšana	Varat ieslēgt vai izslēgt funkciju Ātro Dzesēšanu un pārbaudīt pašreizējos iestatījumus.
	Ātrā Saldēšana	Varat ieslēgt vai izslēgt funkciju Ātro Sasaldēšanu un pārbaudīt pašreizējos iestatījumus.
Brīdinājums	Pārmērīgi augsta temperatūra	Šis brīdinājums ieslēdzas, ja ledusskapja temperatūra ir pārmērīgi augsta.
	Durvis ir atvērtas	Šis brīdinājums ieslēdzas, ja durvis ir atvērtas noteiktu laiku.
	Ūdens filtrs aizstāšana *	Šis brīdinājums atgādina, ka ir jānomaina ūdens filtrs.
MI kontrolēts enerģijas režīms *	<p>Mākslīgā intelekta enerģijas režīmu var ieslēgt vai izslēgt lietotnes SmartThings izvēlnē Enerģija.</p> <p>Mākslīgā intelekta enerģijas režīma statusu varat pārbaudīt SmartThings lietotnē.</p> <p>Dažos modeļos,  galvenajā panelī tiek parādīta ikona, lai to norādītu MI kontrolēts enerģijas režīms ir ieslēgts (Tikai attiecīgajiem modeļiem)</p> <p>MI kontrolēta enerģijas režīma ieslēgšana samazina enerģijas patēriņu, taču tā var arī samazināt dzesēšanas veiktspēju.</p>	

\* Tikai attiecīgajiem modeļiem

## Dozatora panelis (tikai attiecīgajiem modeļiem)



**01** Water / Lock (Ūdens / Atslēga)

**02** Cubed Ice (Ledus Gabaliņi)

**03** Crushed Ice (Smalcināts Ledus)

### 01 Ūdens / Atslēga (3 sek)

Ūdens	Lai izvadītu atdzesētu ūdeni, nospiediet pogu <b>Ūdens</b> . Iedegsies atbilstošais indikators.
Atslēga (Dozatora panelis / Dozatora svira)	Lai novērstu dozatora paneļa pogu un dozatora sviras izmantošanu, turiet nospiestu pogu <b>Ūdens</b> ilgāk par 3 sekundēm. Ja pogu nospiedīsiet atkārtoti ilgāk par 3 sekundēm, dozatora atslēga būs deaktivizēta. Kad dozatora atslēga ir iespējota, indikators mirgos, ja tiks nospiesta kāda poga uz dozatora paneļa vai, ja tiks nospiesta dozatora svira. <b>PIEZĪME</b> Atslēga <b>uz</b> dozatora paneļa neietekmē galvenā paneļa vadību. Lai aizslēgtu galveno paneli, izmantojiet galvā paneļa Atslēgas funkciju.

### 02 Ledus Gabaliņi

Ledus Gabaliņi	Nospiediet pogu <b>Ledus Gabaliņi</b> lai automāts izdalītu ledus gabaliņus. Iedegsies atbilstošais indikators.
----------------	---

### 03 Smalcināts Ledus

Smalcināts Ledus	Nospiediet pogu <b>Smalcināts Ledus</b> lai automāts izdalītu smalcinātu ledu. Iedegsies atbilstošais indikators.
------------------	---

## Īpašas funkcijas

Ledusskapī ir lietotāja orientētas ierīces, ko var izmantot savā labā.

### Ūdens/Ledus dozators (tikai attiecīgajiem modeļiem)

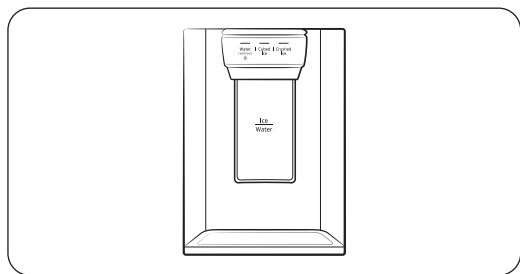
Izmantojot dozatoru, jūs varat no automāta izvadīt ūdeni ar vai bez ledus.

Ūdens dozators piedāvā 3 opcijas: atdzesēts ūdens, ledus gabaliņi un smalcināts ledus.

Lai no automāta izvadītu atdzesētu ūdeni, nospiediet pogu **Ūdens** uz dozatora paneļa.

Zem dozatora novietojiet ūdens glāzi, un tad pavelciet dozatora sviru.

Lai no automāta izvadītu ūdeni ar ledu



1. Ar iespējotu Ledus Automātu, nospiediet pogu **Ledus Gabaliņi** vai **Smalcināts Ledus** lai izvēlētos ledus veidu.
2. Zem dozatora novietojiet ūdens glāzi, un tad piespiediet **dozatora sviru** ar glāzi. Ledus tiks izvadīts no dozatora.
3. Nospiediet pogu **Ūdens** lai izvēlētos ūdeni.
4. Piespiediet **dozatora sviru** ar glāzi. Ūdens tiks izvadīts no dozatora.

### **PIEZĪME**

- Ja aptuveni 1 minūti turpināsiet spiest dozatora sviru, dozators pārtrauks izsniegšanu. Lai izsniegtu vairāk ūdens, atlaidiet un nospiediet sviru vēlreiz.
- Pārliedzinieties, ka glāze ir tieši zem dozatora, lai nepieļautu izsniegtā ūdens izlīšanu.
- Ja neizmantojat ūdens dozatoru 2-3 dienas, izsniegtajam ūdenim var būt nepatīkama smarža vai garša. Tā nav sistēmas kļūda. Izlejiet pirmās 1-2 ūdens glāzes.

### Ledus automāts (tikai attiecīgajiem modeļiem)

Ledusskapī ir iebūvēts ledus automāts, kas automātiski izdala ledu, lai jūs varētu izbaudīt filtrētu ūdeni ar ledus gabaliņiem vai smalcinātu ledu.

Ledus pagatavošana

Pēc ledusskapja uzstādīšanas un ieslēgšanas, ievērojiet šīs instrukcijas, lai nodrošinātu pareizu ledus pagatavošanu un lai uzturētu ledus spainīti pilnu ar ledu:

1. Ļaujiet ledusskapim darboties vismaz 24 stundas, lai nodrošinātu optimālu veikspēju.
2. Izvadiet pirmos 4 līdz 6 ledus gabaliņus glāzē.
3. Uzgaidiet 8 stundas un izvadiet vēl 4 līdz 6 ledus gabaliņus.
4. Tad, uzgaidiet vēl 16 stundas un izvadiet pirmo glāzi-pilnu ar ledu.

## **PIEZĪME**

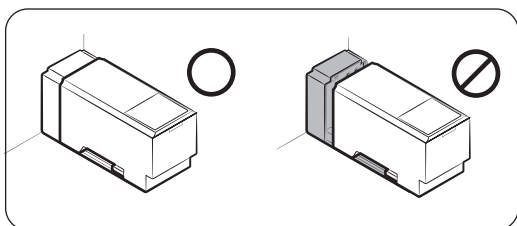
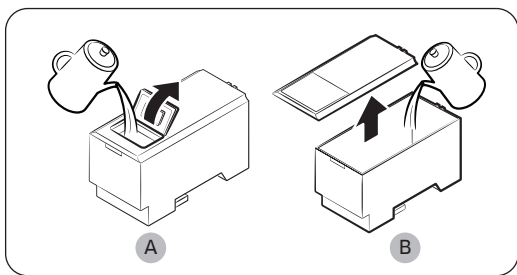
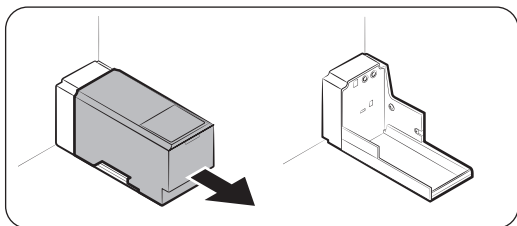
- Ja visu ledu patērējat uzreiz, jums jāuzgaida 8 stundas pirms pirmo 4 līdz 6 ledus gabaliņu izvadīšanas. Tas nodrošina, ka ledus spainītis ir pareizi piepildīts ar ledu.
- Ātri radītie ledus gabaliņi var izskatīties balti, kas ir normāli.

## **UZMANĪBU**

Izvadiet ledu atbilstoši krūzītes izmēram.

- Ja izvadiet pārmērīgu daudzumu, ledus var nokrist uz grīdas un radīt savainojumus.
- Ledus var uzkrāties un nobloķēt ledus tekni.

Lai piepildītu ūdens tvertni (tikai attiecīgajiem modeļiem)



Pirmreizējais lietošanai, notīriet ūdens tvertnes iekšējo pusi un nosusiniet.

1. Turiet abas rokturus tvertnes priekšpusē un izbīdiet, kā parādīts attēlā.
2. Atveriet pārsega priekšējo (A) vāku vai visu pārsegu (B) un piepildiet tvertni ar maksimāli 5 litriem ūdens.

## **UZMANĪBU**

Nepārsniedziet maksimālo robežu. Ūdens pārplūdīs.

3. Atkārtoti ievietojiet ūdens tvertni un iestipriniet to dozatora mehānismā. Pārlicinieties, vai tvertnes priekšējā puse (ar priekšējo vāku) ir vērsta uz priekšu.

## **UZMANĪBU**

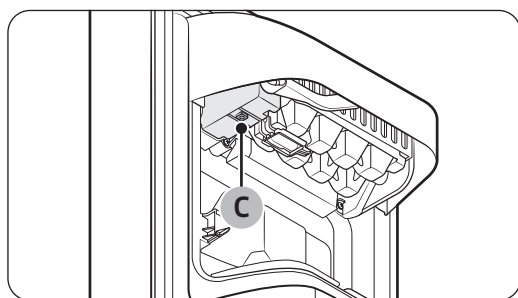
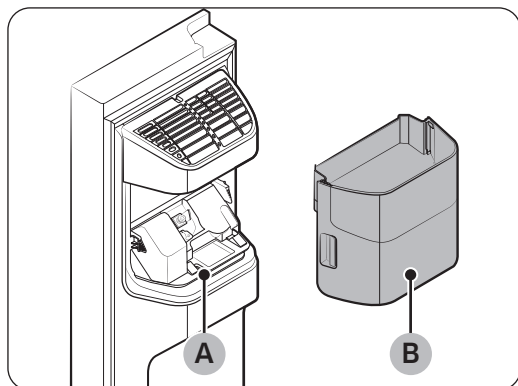
- Pārlicinieties, vai ūdens tvertne iederas plauktā. Pretējā gadījumā ūdens tvertne var nedarboties pareizi.
- Neizmantojiet ledusskapi, neievietojot ūdens tvertni. Tas var samazināt dzesēšanas veikspēju.
- Piepildiet tvertni tikai ar dzeramo ūdeni, piemēram, minerālūdeni vai attīrītu ūdeni. Neizmantojiet cita veida šķidrumus.
- Pārvietojiet piepildīto tvertni piesardzīgi. Tvertnes nomešanas gadījumā var rasties savainojumi.
- Nemēģiniet paša spēkiem izjaukt iekšējo sūkni. Ja iekšējais sūknis ir bojāts vai atvienots no ūdens tvertnes, dozators nedarbojas.

## Pirmreizējai lietošanai

- Nospiediet dozatora sviru 10 sekundes, lai izvadītu gaisu no ūdens padeves sistēmas šļūtenēm.
- Izlejiet pirmās sešas ūdens glāzes, lai izvadītu netīros piejaukumus ūdens padeves sistēmā.

## Ledus pagatavošana (tikai attiecīgajiem modeļiem)

Ledusskapī ir iebūvēts ledus automāts, kas automātiski izdala ledu, lai jūs varētu izbaudīt filtrētu ūdeni ar ledus gabaliņiem vai smalcinātu ledu.



Ja ledus neizvadās, vispirms pārbaudiet vai ledus automāts pareizi pagatavo ledu.

Lai pārbaudītu ledus automātu

1. Uzmanīgi turiet ar abām rokām **ledus automāta spainīti (B)** un noņemiet to no **ledus izejas (A)**.
2. Pārbaudiet vai ledus automāta spainītī ir atbilstošs ledus.
3. Nospiediet **pogu (C)** ledus automāta apakšdaļā.
4. Ja ledus automāts darbojas pareizi, jūs izdzirdēsiet skaņu.

### **PIEZĪME**

Ja šis simptoms turpinās, sazinieties ar ūdenslīnijas uzstādītāju vai vietējo Samsung servisa centru.

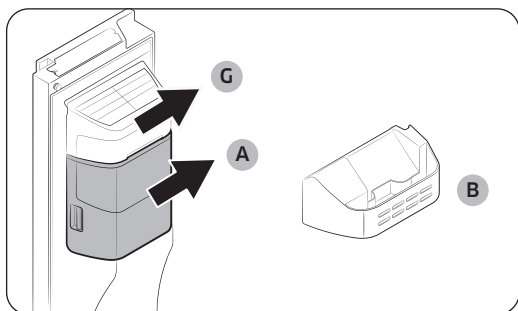
### **UZMANĪBU**

- Nespiediet pogu atkārtoti pēc tam, kad ledus trauks ir piepildīts ar ledu vai ūdeni. Ūdens var pārplūst vai ledus var iestrēgt.
- Kad ledusskapis pēc strāvas padeves pārtraukuma to atgūst, ledus automāta spainītī var atrasties izkusušu un iesprūdušu ledus gabaliņu maisījums, kā rezultātā rodas sistēmas kļūme. Lai to novērstu, pārlicinieties, ka ledus automāta spainītis ir iztukšots pirms ledusskapja lietošanas.
- Lai novērstu ledus automāta spainīša izslīdēšanu no rokām, tā ievietošanai vai izņemšanai izmantojiet abas rokas.
- Neļaujiet bērniem karāties uz ledus dozatora vai spēlēties ar to vai ledus automāta spainīti. Bērni var tikt savainoti.
- Dozatora caurumā vai ledus izejā nenovietojiet pirkstus vai citus priekšmetus. Tas var izraisīt fiziskus savainojumus vai īpašuma bojājumus.

### **PIEZĪME**

- Ledus automāta spainīša noņemšana neietekmē neietekmē ledusskapja termālo un mehānisko darbību.
- Deklarētais saldētavas tilpums tiek mērīts ar saldētavas pamācību un apakšējo plauktu, pēc ledus automāta, augšējo un apakšējo atvilktnu noņemšanas.

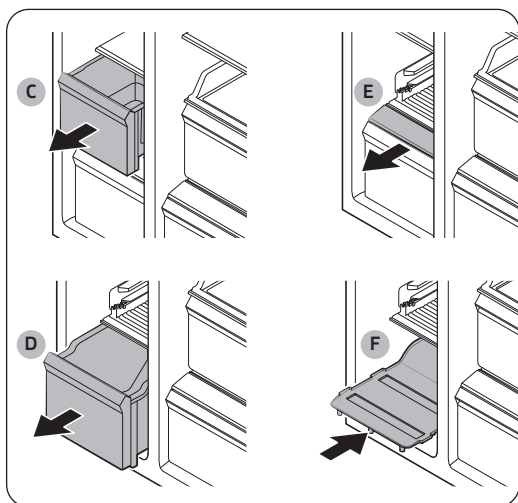
## Lai nodrošinātu lielāku uzglabāšanas platību (tikai attiecīgajiem modeļiem)



Ja jūs neizmantojat ledus automātu un jums ir nepieciešama lielāka uzglabāšanas platība, noņemiet **ledus automāta spainīti (A)** un **ledus automāta vāku (G)**. Tad, ievietojiet **Saldētavas aizsargu (pēc izvēles) (B)** ledus automāta spainīša vietā.

### ⚠ UZMANĪBU

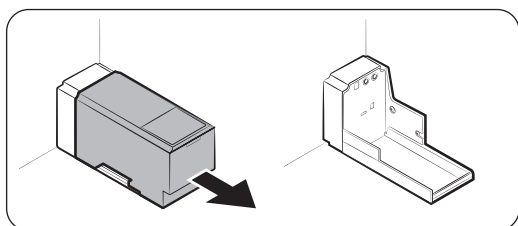
Jums jāatslēdz ledus automāts, ja ledus spainītis ir noņemts.



Lai nodrošinātu lielāku platību, izņemiet **augšējo atvilktni (C)**, **apakšējo atvilktni (D)**, un **apakšējās atvilktnes pārsegu (E)**. Tad, ievietojiet sniegto **apakšējo plauktu (F)**.

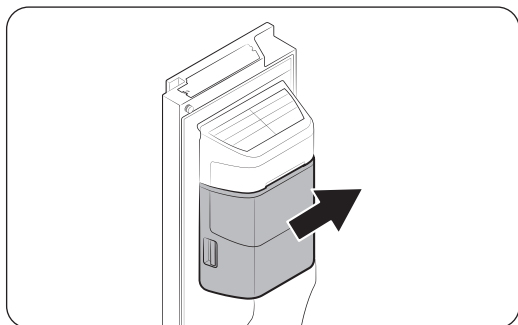
### 📖 PIEZĪME

- Atvilktnu izņemšana neietekmē saldētavas temperatūru vai izmantošanu.
- Deklarētais saldētavas tilpums tiek mērīts ar apakšējo plauktu, pēc augšējās atvilktnes, apakšējās atvilktnes un apakšējās atvilktnes pārsega izņemšanas.



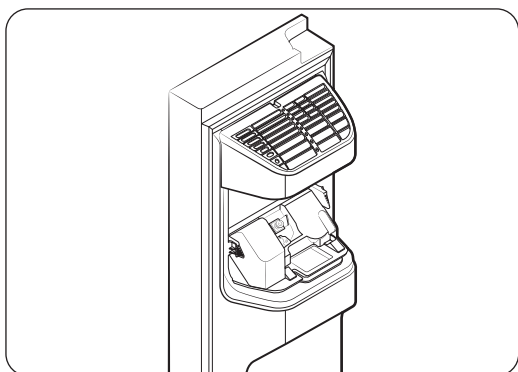
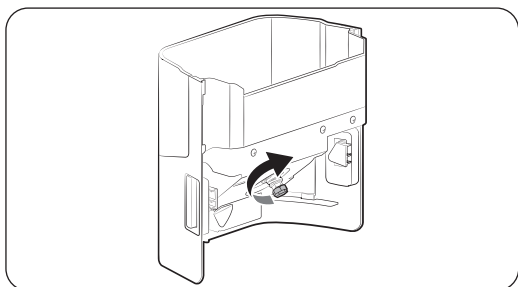
Lai iegūtu vairāk vietas, izņemiet ūdens tvertni un izmantojiet vietu, lai uzglabātu vairāk produktu.

## Ledus automāta spainītis



Ja ilgāku laika periodu neizvadīsiet ledu, tas iekš spainīša var veidoties salīpušās pikās, Ja tā notiek, noņemiet un iztīriet ledus automāta spainīti.

1. Lai noņemtu ledus automāta spainīti, uzmanīgi paceliet to un lēnām izvelciet, turot rokturus ar abām rokām.
2. Izņemiet un iztīriet ledus automāta spainīti.



3. Kad tas ir izdarīts, pagrieziet pārnēsumu rokturi spainīša aizmugurē par 90 ° un pēc tam ievietojiet spainīti atpakaļ. Spainītis būs ievietots pareizi tiklīdz izdzirdēsiet klikšķi.
4. Nospiediet pogu Ledus Automāts, lai atiestatītu ledus automātu.

#### **⚠ UZMANĪBU**

- Spainīša pārsegam nepielietojiet pārmērīgu spēku. Pārsegs var salūzt.
- Spēcīgi neaizveriet durvis. Ūdens var pārplūst pāri ledus automātam.
- Lai izvairītos no savainojumiem, uzslaukiet izlijušo ūdeni vai paceliet uz grīdas nokritušos ledus gabaliņus.
- Lai izvairītos no nelaiemes gadījumiem vai savainojumiem, neļaujiet bērniem spēlēties ar ūdens dozatoru vai ledus automātu.
- Ledus izejā nenovietojiet roku vai kādu citu priekšmetu. Tas var izraisīt fiziskus savainojumus vai produkta bojājumus.

#### **📄 PIEZĪME**

- Jebkāda ledus automāta izdalītā skaņa ledus pagatavošanas procesā ir normāla.
- Ledus automāts un ūdens dozators nedarbosies kamēr durvis būs atvērtas.

# Apkope

## Tīrīšana

### Iekšpuse un ārpusē

#### ⚠ BRĪDINĀJUMS

- Tīrīšanai neizmantojiet benzolu, atšķaidītāju vai mājas / automašīnas mazgāšanas līdzekli, piemēram, Clorox™. Tie var sabojāt ledusskapja virsmu un izraisīt ugunsgrēku.
- Neizsmidziniet ūdeni tieši uz ledusskapja. Tas var izraisīt elektriskās strāvas triecienu.
- Neievietojiet pirkstus vai citus priekšmetus dozatora caurumā.

Regulāri izmantojiet sausu drānu, lai no strāvas kontaktspraudņa un kontaktpunktiem noņemtu visas svešās vielas, piemēram, putekļus vai ūdeni.

1. Atvienojiet strāvas vadu.
2. Lai notīrītu ledusskapja iekšējo un ārējo apdari, izmantojiet samitrinātu, mīkstu, bezšķiedru drānu vai papīra dvieli.
3. Kad tas ir izdarīts, labi nosusiniet izmantojot sausu drānu vai papīra dvieli.
4. Pievienojiet strāvas vadu.

### Ledus / Ūdens dozators (tikai attiecīgajiem modeļiem)

#### 📖 PIEZĪME

Higiēniskiem nolūkiem, regulāri notīriet dozatora zonu.

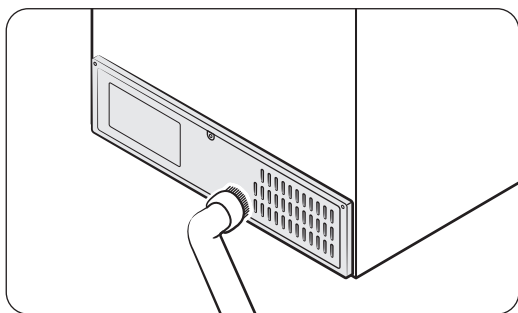
#### ⚠ UZMANĪBU

Kad tiek izvēlēts sasmalcināts ledus, ledus izejā var nedaudz uzkrāties ledus šķembas. Lai no tā izvairītos, notīriet pārpalikušo ledu no ledus izejas izmantojot mīkstu, tīru drānu.

### Gumijas blīves

Ja durvju gumijas blīves kļūst netīras, durvis var netikt pienācīgi aizvērtas un tas samazinās ledusskapja veiktspēju un efektivitāti. Gumijas blīvējumu tīrīšanai izmantojiet vieglu mazgāšanas līdzekli un mitru drānu. Pēc tam nosusiniet ar drānu.

### Aizmugurējais panelis



Lai uzturētu aizmugurējā paneļa vadus un atklātās daļas tīras, izsūknējiet paneli vienreiz vai divreiz gadā.

#### ⚠ UZMANĪBU

Nenoņemiet aizmugurējā paneļa pārsegu. Var rasties elektriskās strāvas trieciens.

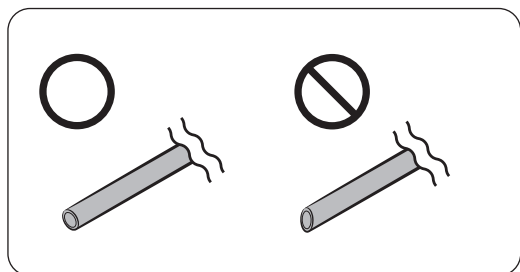
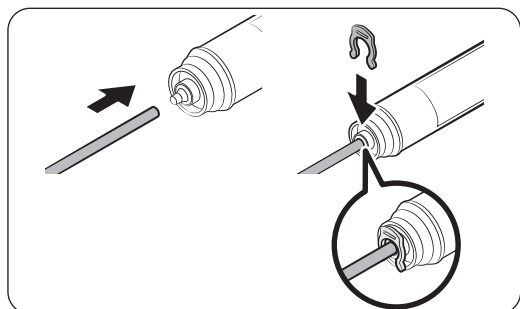
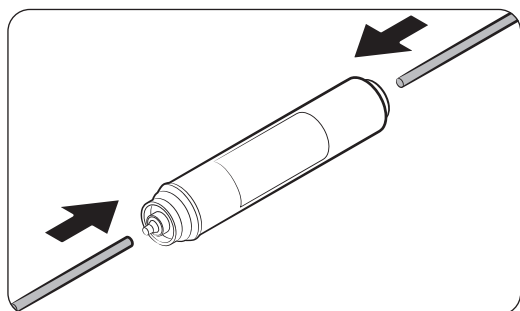


## Nomaiņa

### Ūdens filtrs (tikai attiecīgajiem modeļiem)

#### ⚠ UZMANĪBU

- Neizmantojiet trešo pušu ūdens filtrus. Izmantojiet tikai Samsung sniegtos vai apstiprinātos filtrus.
- Neapstiprināti filtri var izraisīt noplūdi un sabojāt ledusskapi, izraisot elektriskās strāvas triecienu. Samsung neuzņemas atbildību par jebkādiem bojājumiem, kas var rasties, lietojot trešo pušu ūdens filtrus.
- Filtra indikators kļūst sarkans kā atgādinājums, ka ir laiks nomainīt ūdens filtru.



#### 📄 PIEZĪME

- Nesen uzstādīts ūdens filtrs var izraisīt ūdens dozatora nelielu izšļakstīšanos. Tas ir tāpēc, ka ūdenslīnijā ir nokļuvis gaiss.
- Šis nomaiņas process var iekļaut ūdens pilēšanu no ledusskapja uz grīdas. Ja tā notiek, uzslaukiet ar sausām drānām.

1. Atslēdziet galveno ūdens padevi.
2. Savienojiet ūdens padeves līniju ar filtra ieplūdes pusi līdz galam.
3. Pievienojiet dozatora līniju filtra izejas pusei.

4. Pārbaudiet, vai nav noplūdes. Ja nav, piestipriniet līnijas ar blīvēm.
5. Ievietojiet ūdens filtru vietā un piestipriniet to ar blīvēm.
6. Turiet nospiestu pogu **Filtra Atiestatīšana** 3 sekundes, lai atiestatītu filtra dzīves ciklu.
7. Kad nomaiņa ir pabeigta, izskalojiet 1 litru ūdens, lai no ūdens līnijas izdalītu netīros piemaisījumus.

#### ⚠ UZMANĪBU

Regulējot ūdens caurules garumu, ņemiet vērā, ka griezuma virsmai ir jābūt izlīdzinātai taisnā leņķī. Tas ir jādara, lai novērstu ūdens noplūdi.

## Apvērstās osmozes ūdens filtrēšanas sistēma

Ūdens padeves sistēmas ūdens spiedienam uz apvērstās osmozes ūdens filtrēšanas sistēmu jābūt starp 206 kPa (30 psi) un 861 kPa (125 psi).

Apvērstās osmozes ūdens filtrēšanas sistēmas ūdens spiedienam ledusskapja aukstā ūdens līnijā jābūt vismaz 206 kPa (30 psi). Ja ūdens spiediens ir zemāks par norādīto:

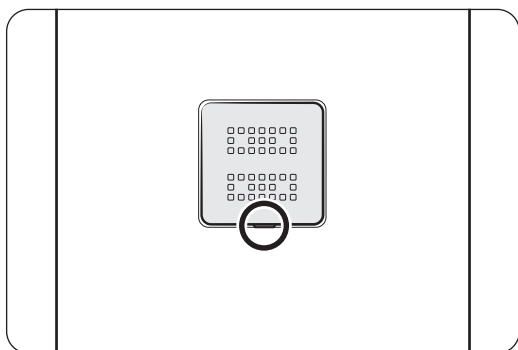
- Pārbaudiet, vai nogulsnes filtrs apvērstās osmozes sistēmā ir bloķēts. Nomainiet filtru, ja nepieciešams.
- Uzpildiet ūdens tvertni apvērstās osmozes sistēmā ar ūdeni.
- Ja jūsu ledusskapī ir ūdens filtrs, tas var vēl vairāk samazināt ūdens spiedienu, ja to lieto kopā ar apvērstās osmozes sistēmu. Izņemiet ūdens filtru.

Lai iegūtu vairāk informācijas vai apkopi, sazinieties ar licencētu santehnikas speciālistu.

## Jauna filtra pasūtīšana

Lai iegādātos jaunu ūdens filtru (detalās veids: **HAFEX/EXP**), sazinieties ar vietējo Samsung servisa centru.

## Dezodorēšanas filtrs



- Ievietojiet plakangalvas dzinēju dezodorēšanas filtra vāka apakšā esošajā rievā un uzspiediet uz augšu. Nomainiet filtru un novietojiet filtra vāku atpakaļ.
- Dezodorēšanas filtra ieteicamais lietošanas periods ir viens gads, un periods var atšķirties atkarībā no lietošanas veida. Dezodorēšanas filtru varat iegādāties atsevišķi no servisa centra.

## Lampas

Lietotājam nav ieteicams veikt lampu apkopi. Lai nomainītu ledusskapja lampas, sazinieties ar vietējo Samsung servisa centru.

## Lampiņa (gaismas avots)

Šis ražojums satur gaismas avotu, kura energoefektivitātes klase ir <G>.

Lietotājs nedrīkst apkopt lampiņu(-as) un/vai vadības ierīci(-es). Lai nomainītu izstrādājuma lampiņu(-as) un/vai vadības ierīci(-es), sazinieties ar vietējo Samsung servisa centru.

Detalizētu informāciju par jūsu izstrādājuma lampiņas(-u) vai vadības ierīces(-ču) nomaiņu skatiet Samsung tīmekļa vietnē (<http://www.samsung.com>); dodieties uz Support (Atbalsts) > Support home (Atbalsta sākuma lapa) un ievadiet modeļa nosaukumu.

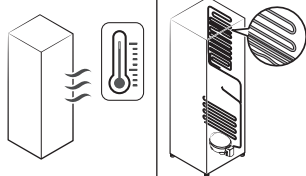
Detalizētas instrukcijas par lampiņas(-u) un/vai vadības ierīces(-ču) izjaukšanu vienkārši skatiet nomaiņas instrukcijās, kuras var iegūt, kā norādīts augstāk.

# Traucējummeklēšana

Pirms sazināšanās ar servisa centru pārskatiet tālāk norādītos pārbaudes punktus. Par jebkuru speciālista izsaukumu, kas tiks veikts sakarā ar normālām (bez defektu) lietām tiks iekasēta samaksa.

## Vispārīgi

### Temperatūra

Pazīme	Iespējamie cēloņi	Risinājums
Ledusskapis/ saldētava nestrādā. Ledusskapja/ saldētavas temperatūra ir silta.	<ul style="list-style-type: none"> <li>Barošanas vads nav pareizi pievienots.</li> </ul>	<ul style="list-style-type: none"> <li>Pareizi pievienojiet barošanas vadu.</li> </ul>
	<ul style="list-style-type: none"> <li>Temperatūras kontrole nav pareizi iestatīta.</li> </ul>	<ul style="list-style-type: none"> <li>Iestatiet zemāku temperatūru.</li> </ul>
	<ul style="list-style-type: none"> <li>Ledusskapis atrodas netālu no siltuma avota vai tiešas saules gaismas.</li> </ul>	<ul style="list-style-type: none"> <li>Turiet ledusskapi tālāk no tiešas saules gaismas vai siltuma avota.</li> </ul>
	<ul style="list-style-type: none"> <li>Nav pietiekami liela atstarpe starp ledusskapi un blakus esošajām sienām vai skapjiem.</li> </ul>	<ul style="list-style-type: none"> <li>Mēs iesakām, ka atstarpe starp ledusskapi un blakus esošajām sienām (vai skapjiem) ir lielāka par 50 mm.</li> </ul>
	<ul style="list-style-type: none"> <li>Ledusskapis ir pārslogots. Pārtika bloķē ledusskapja atveres.</li> </ul>	<ul style="list-style-type: none"> <li>Nepārslogojiet ledusskapi. Neļaujiet pārtikai bloķēt atveres.</li> </ul>
Ledusskapis/saldētava pārmērīgi atdzesē.	<ul style="list-style-type: none"> <li>Temperatūras kontrole nav pareizi iestatīta.</li> </ul>	<ul style="list-style-type: none"> <li>Iestatiet augstāku temperatūru.</li> </ul>
Iekšējā siena ir karsta.	<ul style="list-style-type: none"> <li>Ledusskapja iekšējās sienās ir siltumizturīgas caurules.</li> </ul>	<ul style="list-style-type: none"> <li>Lai novērstu kondensāta veidošanos, ledusskapja priekšējos stūros ir siltumizturīgas caurules. Ja apkārtējā temperatūra paaugstinās, šī iekārta var nedarboties efektīvi. Tā nav sistēmas kļūda.</li> </ul> 

## Smarža

Simptoms	Iespējamie cēloņi	Risinājums
Ledusskapim ir nepatīkama smarža.	<ul style="list-style-type: none"><li>Sabojājies ēdiens.</li></ul>	<ul style="list-style-type: none"><li>Iztīriet ledusskapi un izmetiet sabojājušos ēdienu.</li></ul>
	<ul style="list-style-type: none"><li>Ēdieni ar spēcīgām smaržām.</li></ul>	<ul style="list-style-type: none"><li>Pārliedzinieties, ka spēcīgi smaržojoša pārtika ir hermētiski iesaiņota.</li></ul>

## Sarma

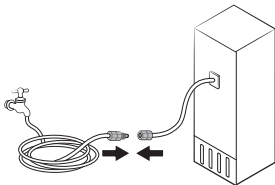
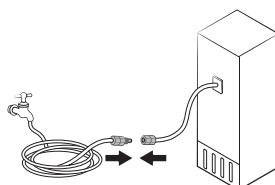
Simptoms	Iespējamie cēloņi	Risinājums
Sarma ap ventilācijas atverēm.	<ul style="list-style-type: none"><li>Ēdiens bloķē ventilācijas atveres.</li></ul>	<ul style="list-style-type: none"><li>Pārliedzinieties vai ēdiens nebloķē ventilācijas atveres.</li></ul>
Sarma uz iekšējām sienām.	<ul style="list-style-type: none"><li>Durvis nav pienācīgi aizvērtas.</li></ul>	<ul style="list-style-type: none"><li>Pārliedzinieties, ka ēdiens nebloķē durvis. Notīriet durvju blīvi.</li></ul>

## Kondensācija

Simptoms	Iespējamie cēloņi	Risinājums
Uz iekšējām sienām veidojas kondensāts.	<ul style="list-style-type: none"><li>Ja durvis ir atvērtas, ledusskapī nonāk mitrums.</li></ul>	<ul style="list-style-type: none"><li>Noslaukiet mitrumu un neatstājiet durvis atvērtas uz pārāk ilgiem laika periodiem.</li></ul>
	<ul style="list-style-type: none"><li>Pārtikas produkti ar augstu mitruma saturu.</li></ul>	<ul style="list-style-type: none"><li>Pārliedzinieties, ka ēdiens ir hermētiski iesaiņots.</li></ul>

## Ūdens/ledus (tikai dozatora modeļiem)

Simptoms	Iespējamie cēloņi	Risinājums
Ūdens plūsma ir vājāka nekā parasti.	<ul style="list-style-type: none"><li>Ūdens spiediens ir pārāk zems.</li></ul>	<ul style="list-style-type: none"><li>Pārliedzinieties, ka ūdens spiediens ir no 206 kPa (30 psi) līdz 861 kPa (125 psi).</li></ul>
Ledus automāts izdala dūcošu skaņu.	<ul style="list-style-type: none"><li>Ledus automāta funkcija ir aktivizēta, bet ūdens padeve ledusskapī nav pievienota.</li></ul>	<ul style="list-style-type: none"><li>Izslēdziet ledus automātu.</li></ul>
Ledus automāts negatavo ledu.	<ul style="list-style-type: none"><li>Ledus automāts ir tikko uzstādīts.</li></ul>	<ul style="list-style-type: none"><li>Jums ir jāgaida 24 stundas, lai ledusskapis sāktu veidot ledu.</li></ul>
	<ul style="list-style-type: none"><li>Saldētavas temperatūra ir pārāk augsta.</li></ul>	<ul style="list-style-type: none"><li>Siltā apkārtējā gaisā iestatiet saldētavas temperatūru zem <math>-18^{\circ}\text{C}</math> (<math>0^{\circ}\text{F}</math>) vai <math>-20^{\circ}\text{C}</math> (<math>-4^{\circ}\text{F}</math>).</li></ul>
	<ul style="list-style-type: none"><li>Dozatora paneļa Atslēga ir aktivizēta.</li></ul>	<ul style="list-style-type: none"><li>Deaktivizējiet dozatora paneļa Atslēgu.</li></ul>
	<ul style="list-style-type: none"><li>Ledus automāts ir izslēgts.</li></ul>	<ul style="list-style-type: none"><li>Izslēdziet ledus automātu.</li></ul>

Simptoms	Iespējamie cēloņi	Risinājums
Ledus netiek izvadīts.	<ul style="list-style-type: none"> <li>• Ledus var iesprūst, ja dozators nav izmantots ilgāku laiku (aptuveni 3 nedēļas).</li> </ul>	<ul style="list-style-type: none"> <li>• Ja ilgāku laiku neplānojat izmantot ledusskapi, iztukšojiet ledus spainīti un izslēdziet ledus automātu.</li> </ul>
	<ul style="list-style-type: none"> <li>• Ledus spainītis nav pareizi ievietots.</li> </ul>	<ul style="list-style-type: none"> <li>• Pārlicinieties, ka ledus spainītis ir pareizi ievietots.</li> </ul>
	<ul style="list-style-type: none"> <li>• Ūdenslīnija nav pareizi savienota vai ūdenslīnija nav ieslēgta.</li> </ul>	<ul style="list-style-type: none"> <li>• Pārbaudiet ūdens pievada iestatījumus</li> </ul> 
Netiek izdalīts ūdens.	<ul style="list-style-type: none"> <li>• Ūdenslīnija nav pareizi savienota vai ūdenslīnija nav ieslēgta.</li> </ul>	<ul style="list-style-type: none"> <li>• Pārbaudiet ūdens pievada iestatījumus</li> </ul> 
	<ul style="list-style-type: none"> <li>• Dozatora paneļa Atslēga ir aktivizēta.</li> </ul>	<ul style="list-style-type: none"> <li>• Deaktivizējiet dozatora paneļa Atslēgu.</li> </ul>
	<ul style="list-style-type: none"> <li>• Tika uzstādīts trešās puses ūdens filtrs.</li> </ul>	<ul style="list-style-type: none"> <li>• Izmantojiet tikai Samsung piegādātus vai apstiprinātus filtrus.</li> <li>• Neapstiprināti filtri var radīt noplūdes un sabojāt ledusskapi.</li> </ul>

## SmartThings

Simptoms	Darbība
Nevarēja atrast "SmartThings" lietotņu tirgū.	<ul style="list-style-type: none"> <li>• SmartThings lietotnes programmatūras versija var mainīties saskaņā ar ražotāja noteikto operētājsistēmu atbalsta politiku. Turklāt attiecībā uz SmartThings lietotni vai lietotnes atbalstītajām funkcijām jaunā lietotnes atjaunināšanas politika esošajā operētājsistēmas versijā var tikt apturēta lietojamības vai drošības apsvērumu dēļ.</li> </ul>
SmartThingsapp nedarbojas.	<ul style="list-style-type: none"> <li>• SmartThings lietotne ir pieejama vienīgi piemērojamiem modeļiem.</li> <li>• Veco Samsung Smart Refrigerator lietotni nevar savienot ar SmartThings modeļiem.</li> </ul>

Simptoms	Darbība
SmartThings lietotne ir instalēta, bet nav savienota ar manu ledusskapi.	<ul style="list-style-type: none"> <li>Lai izmantotu lietotni, jums ir jāpiesakās savā Samsung kontā.</li> <li>Pārliedzinieties, ka maršrutētājs darbojas normāli.</li> <li>Ja pēc lietotnes instalēšanas ledusskapis nav savienots ar SmartThings lietotni, savienojums ir jāizveido, izmantojot ierīces reģistrācijas funkciju lietotnē.</li> </ul>
Nav iespējams pieteikties lietotnē	<ul style="list-style-type: none"> <li>Lai izmantotu lietotni, jums ir jāpiesakās savā Samsung kontā.</li> <li>Ja jums nav Samsung konta, sekojiet lietotnes ekrāna instrukcijām, lai to izveidotu.</li> </ul>
Kad mēģinu reģistrēt ledusskapi, parādās kļūdas ziņojums.	<ul style="list-style-type: none"> <li>Vienkāršs savienojums var nedarboties, ja ir pārāk liels attālums no maršrutētāja vai ja apkārtnē ir elektrības traucējumi. Uzgaidiet mirkli un mēģiniet vēlreiz.</li> </ul>
SmartThings lietotne ir veiksmīgi savienota ar manu ledusskapi, taču nestratējas.	<ul style="list-style-type: none"> <li>Izejiet no SmartThings lietotnes un to restartējiet vai atvienojiet un atkal pieslēdziet maršrutētāju.</li> <li>Atvienojiet ledusskapja strāvas vadu un pēc 1 minūtes to atkal pieslēdziet.</li> </ul>
Mirgo Wi-Fi ikona. (📶)	<ul style="list-style-type: none"> <li>Pirms lietošanas savienojiet ledusskapi ar SmartThings lietotni. Kad savienojums ir veiksmīgi izveidots, indikators pārtrauc mirgot. <ul style="list-style-type: none"> <li>Ja neizdodas izveidot savienojumu vai nevēlaties lietot programmu, nospiediet un 10 sekundes turiet bloķēšanas pogu. Indikators pārstāj mirgot, temperatūras displejā parādoties "O FF".</li> </ul> </li> </ul>

## Atvērtā koda paziņojums

(Tikai modeļiem, kas atbalsta Wi-Fi)

Šajā produktā iekļautā programmatūra satur atvērtā pirmkoda programmatūru.

Tālāk norādītais URL [http://opensource.samsung.com/opensource/SMART\\_TP1\\_0/seq/0](http://opensource.samsung.com/opensource/SMART_TP1_0/seq/0) ved uz atvērtā pirmkoda licences informāciju, kas saistīta ar šo produktu.



# Pielikums

---

## Drošības instrukcija

---

- Lai visefektīvāk izmantotu enerģiju, glabājiet visus iekšējos elementus, piemēram, grozus, atvilktnes, plauktus un ledus gabaliņu paplāti ražotāja ieteiktajās pozīcijās.
- Šī dzesēšanas ierīce nav paredzēta izmantošanai kā iebūvējama ierīce.

## Uzstādīšanas instrukcija

---

### Dzesēšanas iekārtām ar klimata klasi

Atkarībā no klimata klases šo dzesēšanas ierīci ir paredzēts izmantot tabulā norādītajā apkārtējās vides temperatūru diapazonā.

Klimata klase ir norādīta uz nominālo vērtību plāksnītes. Produkts, iespējams, nedarbosies pareizi temperatūrās, kas ir ārpus noteiktā diapazona.

Jūs varat atrast klimata klasi uz uzlīmes ledusskapja iekšpusē.

### Efektīvais temperatūras diapazons

Ledusskapis parasti paredzēts izmantošanai temperatūras diapazonā atbilstoši tā temperatūras kategorijai.

Kategorija	Simbols	Apkārtējās vides temperatūras diapazons (°C)	
		IEC 62552 (ISO 15502)	ISO 8561
Paplašināta mērena	SN	No +10 līdz +32	No +10 līdz +32
Mērena	N	No +16 līdz +32	No +16 līdz +32
Subtropu	ST	No +16 līdz +38	No +18 līdz +38
Tropu	T	No +16 līdz +43	No +18 līdz +43

### **PIEZĪME**

Ledusskapja dzesēšanas spēju un elektroenerģijas patēriņu var ietekmēt apkārtējā temperatūra, durvju atvēršanas biežums un ledusskapja atrašanās vieta. Mēs iesakām attiecīgi pielāgot temperatūras iestatījumus.

## Temperatūras instrukcija

### Ieteicamā temperatūra

Optimālais temperatūras iestatījums pārtikas glabāšanai:

- Ledusskapis: 3 °C
- Saldētava: -19 °C

#### **PIEZĪME**

Katra nodalījuma optimālais temperatūras iestatījums ir atkarīgs no apkārtējās vides temperatūras. Augstāk norādītā optimālā temperatūra ir balstīta uz 25 °C apkārtējās vides temperatūru.

### Ātrā dzesēšana

Režīms Ātrā dzesēšana paātrina dzesēšanas procesu līdz ventilatora maksimālajam ātrumam. Ledusskapis divas ar pusi stundas darbojas ar maksimālo ātrumu, pēc tam turpina darboties iepriekšējā temperatūrā.

### Intensīvā saldēšana

Režīms Intensīvā saldēšana paātrina saldēšanas procesu līdz ventilatora maksimālajam ātrumam. Saldētava 50 stundas darbojas ar maksimālo ātrumu, pēc tam turpina darboties iepriekšējā temperatūrā. Lai sasaldētu lielu daudzumu pārtikas produktu, aktivizējiet režīmu Intensīvā saldēšana vismaz 20 stundas pirms pārtikas produktu ievietošanas saldētavā.

#### **PIEZĪME**

Šīs funkcijas izmantošanas laikā palielināsies ledusskapja enerģijas patēriņš. Atcerieties to izslēgt, kad jums to nav nepieciešams izmantot, un ieslēdziet sākotnējo saldētavas temperatūras iestatījumu.

### Kā glabāt vislabākajai uzglabāšanai (tikai attiecīgajiem modeļiem)

Pārsedziet pārtiku, lai saglabātu mitrumu un novērstu, ka tā pievelkas ar citu produktu smaržu. Liels katls ar pārtiku, piemēram, zupa vai sautējums, pirms atdzesēšanas ir jāsadala mazākās porcijās un jāieliek seklos uzglabāšanas traukos. Liels gaļas gabals vai vesela vista pirms atdzesēšanas ir jāsadala mazākos gabalos vai jāieliek seklos uzglabāšanas traukos.

### Pārtikas novietošana

Plaukti	Plaukti ir jāregulē, lai tie būtu piemēroti dažādiem iepakojumiem.
Īpašais nodalījums (tikai attiecīgajiem modeļiem)	Noslēgtas izvelkamās atvilktnes nodrošina papildus glabāšanas vietu augļiem un dārzeņiem. Dārzeņiem ir nepieciešams lielāks mitrums, bet augļiem ir nepieciešams mazāks mitrums. Izvelkamās atvilktnes ir aprīkotas ar vadības ierīcēm, lai regulētu mitruma līmeni. (*Atkarībā no modeļa un opcijām) Regulējamas temperatūras gaļas atvilktnē palielina gaļas un siera glabāšanas laiku.
Glabāšana durvīs	Neglabājiet durvīs produktus, kas ātri bojājas. Olas ir jāglabā kartona kastē plauktā. Durvīs esošo glabāšanas nodalījumu temperatūra mainās vairāk nekā iekšējā nodalījuma temperatūra. Pēc iespējas vairāk turiet durvis aizvērtas.
Saldētavas nodalījums	Jūs saldētavas nodalījumā varat glabāt saldētu pārtiku, izveidot ledus kubiņus un sasaldēt svaigu pārtiku.

#### **PIEZĪME**

Sasaldējiet tikai svaigu, nebojātu pārtiku. Turiet sasaldējamo pārtiku atstatu no jau sasaldētās pārtikas. Lai novērstu, ka pārtika zaudē garšu vai izžūst, glabājiet to cieši noslēgtos traukos.



# Pielikums

## Ledusskapja un saldētavas glabāšanas diagramma

Svaiguma ilgums ir atkarīgs no temperatūras un mitruma iedarbības. Tā kā produktu glabāšanas termiņi nav vednis drošai produktu izmantošanai, skatiet šo diagrammu un ievērojiet šos padomus.

Produkts		Ledusskapis	Saldētava
Piena produkti	Piens	1 nedēļa	1 mēnesis
	Sviests	2 nedēļas	12 mēneši
	Krēmsiers	2 nedēļas	Nav ieteikts
Gaļas produkti	Svaigs cepetis, steiks, karbonāde	3-4 dienas	2-3 mēneši
	Desa, neapstrādāta no cūkgaļas, liellopa gaļas, tītara	1-2 dienas	1-2 mēneši
Visas gaļa / olas	Svaiga vistas gaļa	2 dienas	6-8 mēneši
	Olas, svaigas čaulā	2-4 nedēļas	Nav ieteikts
Zivis / jūras veltes	Svaigas zivis	1-2 dienas	3-6 mēneši
	Žāvēta vai marinēta zivs	3-4 nedēļas	-
Augļi	Āboli	1 mēnesis	-
	Citi svaigie augļi	3-5 dienas	9-12 mēneši
Dārzeņi	Sparģeļi	2-3 dienas	-
	Brokoļi, Briseles kāposti, zaļie zirnīši, sēnes	3-5 dienas	-
	Kāposts, ziedkāposts, selerija, gurķi, lapu salāti	1 nedēļa	-
	Burkāni, bietes, redīsi	2 nedēļas	-

## Modeļa un rezerves daļu pasūtīšanas informācija

### Informācija par modeli

Lai skatītu informāciju par šo izstrādājumu Eiropas Enerģijas marķējuma produktu reģistrā (EPREL), noskenējiet QR-kodu uz energomarķējuma etiķetes.

QR-kodu var atrast uz enerģijas etiķetes produkta kastē.

### Rezerves daļu informācija

- Minimālais periods, cik ilgi ir pieejamas rezerves daļas, kas nepieciešamas ierīces remontam
  - 7 gadi termostatiem, temperatūras sensoriem, iespaidshēmu platēm un gaismas avotiem, durvju rokturiem, durvju eņģēm, paliktņiem, groziem (kastēm vai atvilktnēm)
  - 10 gadi durvju groziem
- Ražotāja piedāvātās dzesēšanas ierīces garantijas minimālais periods ir 24 mēneši.
- Atbilstošā informācija rezerves daļu pasūtīšanai; tieša vai ar citu ražotāja, importētāja vai pilnvarota pārstāvja kanālu starpniecību.
- Jūs varat atrast profesionālu remonta informāciju vietnē <http://samsung.com/support>. Jūs varat atrast lietotāja apkopes rokasgrāmatu vietnē <http://samsung.com/support>.

**NORĀDE**

Ar šo Samsung paziņo, ka šī radioiekārta atbilst Direktīvai 2014/53/ES un attiecīgajām normatīvajām prasībām Apvienotajā Karalistē.

**Informācija par radiofrekvenču iedarbību:**

Šī ierīce ir pārbaudīta un atbilst spēkā esošajiem radiofrekvenču (RF) iedarbības ierobežojumiem.

	Frekvenču diapazons	Raidītāja jauda (maks.)
Wi-Fi	2412 - 2472 MHz	20 dBm
Bluetooth	2402 - 2480 MHz	20 dBm

**Sazinieties ar SAMUNG WORDL WIDE**

Ja jums ir kādi jautājumi vai komentāri par Samsung produktiem, lūdzu, sazinieties ar SAMSUNG klientu apkalpošanas centru.

Valsts	Sazinieties ar centru	Mājaslapa
BOSNIA	055 233 999	<a href="http://www.samsung.com/ba/support">www.samsung.com/ba/support</a>
BULGARIA	0800 111 31 - Безплатен за всички оператори *3000 - Цена на един градски разговор или според тарифата на мобилният оператор 09:00 до 18:00 - Понеделник до Петък	<a href="http://www.samsung.com/bg/support">www.samsung.com/bg/support</a>
CROATIA	072 726 786	<a href="http://www.samsung.com/hr/support">www.samsung.com/hr/support</a>
CZECH	800 - SAMSUNG (800-726786)	<a href="http://www.samsung.com/cz/support">www.samsung.com/cz/support</a>
HUNGARY	0680SAMSUNG (0680-726-7864)	<a href="http://www.samsung.com/hu/support">www.samsung.com/hu/support</a>
LUXEMBURG	261 03 710	<a href="http://www.samsung.com/be_fr/support">www.samsung.com/be_fr/support</a>
SLOVENIA	080 697 267 (brezplačna številka)	<a href="http://www.samsung.com/si/support">www.samsung.com/si/support</a>
POLAND	801-172-678* * (opłata według taryfy operatora)	<a href="http://www.samsung.com/pl/support">www.samsung.com/pl/support</a>
ROMANIA	0800872678 - Apel gratuit *8000 - Apel tarifat în rețea Program Call Center Luni - Vineri: 9 AM - 6 PM	<a href="http://www.samsung.com/ro/support">www.samsung.com/ro/support</a>
SERBIA	011 321 6899	<a href="http://www.samsung.com/rs/support">www.samsung.com/rs/support</a>
SLOVAKIA	0800 - SAMSUNG (0800-726 786)	<a href="http://www.samsung.com/sk/support">www.samsung.com/sk/support</a>
LITHUANIA	8-800-77777	<a href="http://www.samsung.com/support">www.samsung.com/support</a>
LATVIA	8000-7267	<a href="http://www.samsung.com/lv/support">www.samsung.com/lv/support</a>
ESTONIA	800-7267	<a href="http://www.samsung.com/ee/support">www.samsung.com/ee/support</a>
MONTENEGRO	020 405 888	<a href="http://www.samsung.com/support">www.samsung.com/support</a>
CYPRUS	8009 4000 only from landline, toll free	<a href="http://www.samsung.com/gr/support">www.samsung.com/gr/support</a>

