

# Lietošanas rokasgrāmata

---

S24C36\* S27C36\*

Krāsa un izskats var atšķirties atkarībā no izstrādājuma. Lai uzlabotu izstrādājuma veiktspēju, tā specifikācijas var tikt mainītas bez iepriekšējā brīdinājuma.

Kvalitātes uzlabošanas nolūkā rokasgrāmatas saturs var tikt mainīts bez iepriekšēja brīdinājuma.

© Samsung

Uzņēmumam Samsung pieder autortiesības uz šo rokasgrāmatu.

Šīs rokasgrāmatas daļēja vai pilnīga izmantošana vai reprodukcija bez uzņēmuma Samsung atļaujas ir aizliegta.

Preču zīmes, kas nav Samsung, pieder to attiecīgajiem īpašniekiem.

Administrācijas maksa var tikt pieprasīta šādās situācijās:

- (a) pēc jūsu pieprasījuma tiks izsaukts inženieris, bet netiks konstatēti nekādi izstrādājuma defekti (t.i., ja neesat izlasījis šajā lietotāja rokasgrāmatā sniegto informāciju);
- (b) jūs aizvedīsiet televizoru uz remonta centru, kurā netiks konstatēti nekādi izstrādājuma defekti (t.i., ja neesat izlasījis šajā lietotāja rokasgrāmatā sniegto informāciju).

Jūs tiksiet informēti par administrācijas maksas apjomu pirms tehniskā darbinieka vizītes.

# Satura rādītājs

## Pirms izstrādājuma lietošanas

Drošības pasākumi	4
Elektrība un drošība	4
Instalēšana	5
Darbība	6
Tīrīšana	8
Pareiza poza izstrādājuma lietošanai	8

## Sagatavošana

Instalēšana	9
Statīva (S24C360EA* / S24C362EA* / S24C364EA* / S27C360EA* / S27C362EA* / S27C364EA*)	9
Statīva (S24C366EA* / S24C368EA* / S24C369EA* / S24C36DEA* / S27C366EA* / S27C368EA* / S27C369EA* / S27C36DEA*)	10
Statīva (S24C360EA* / S24C362EA* / S24C364EA* / S27C360EA* / S27C362EA* / S27C364EA*)	11
Statīva (S24C366EA* / S24C368EA* / S24C369EA* / S24C36DEA* / S27C366EA* / S27C368EA* / S27C369EA* / S27C36DEA*)	12

Piesardzības pasākumi izstrādājuma pārvietošanas laikā	13
Vietas pārbaude ap izstrādājumu	14
Izstrādājuma slīpuma pielāgošana	15
Pretnozagšanas slēdzene	15
Sienas stiprinājuma uzstādīšana	16
Sienas montāžas komplekta specifikācijas (VESA)	16
Vadības panelis	17
Tiešo taustiņu ceļvedis	18

## Avota ierīces pievienošana un izmantošana

Pirms izstrādājuma pievienošanas izlasiet tālāk sniegto informāciju.	19
Porti	20
Datora pievienošana un lietošana	21
Savienojuma izveide, izmantojot D-SUB kabeli (analogā tipa)	21
Savienojuma izveide, izmantojot HDMI kabeli	21
Savienojuma izveide, izmantojot HDMI-DVI kabeli	21
Savienošana ar austiņām vai ausis ievietojamām austiņām	21
Pievienošana elektrotīklam	21
Optimālās izšķirtspējas iestatīšana	22

## Izvēlne

Picture	23
OnScreen Display	27
System	28
Support	30

## Programmatūras instalēšana

Easy Setting Box	31
Instalācijas ierobežojumi un problēmas	31
Sistēmas prasības	31
Draivera instalēšana	31

---

# Satura rādītājs

## Problēmu novēršanas rokasgrāmata

---

Prasības pirms sazināšanās ar Samsung klientu apkalpošanas centru	32
Izstrādājuma diagnostika (ekrāna problēma)	32
Izšķirtspējas un frekvences pārbaude	32
Pārbaudiet sekojošo.	32
Jautājumi un atbildes	35

## Specifikācijas

---

Vispārīgi	36
Standarta signālu režīmu tabula	38

## Pielikums

---

Atbildība par maksas pakalpojumu (izmaksas, ko sedz klients)	40
Bojājumi, kas nav radušies izstrādājuma defekta dēļ	40
Izstrādājums ir bojāts klienta vainas dēļ	40
Citi gadījumi	40
FreeSync (AMD grafikas kartei)	41

# 01. nodaļa

## Pirms izstrādājuma lietošanas

### Drošības pasākumi

#### Brīdinājums

Ja netiek ievērotas instrukcijas, var gūt nopietnus vai nāvējošus ievainojumus.







#### Uzmanību

Ja netiek ievērotas instrukcijas, var tikt radīti savainojumi vai īpašumu bojājumi.

#### UZMANĪBU

#### ELEKTROŠOKA RISKS. NEATVĒRT.

UZMANĪBU: LAI MAZINĀTU ELEKTRISKĀS STRĀVAS TRIECIENA RISKU, NEATVERIET PĀRSEGU (VAI AIZMUGURES PĀRSEGU). IZSTRĀDĀJUMA IEKŠPUSĒ NAV DETAĻU, KURAS VARĒTU NOMAINĪT LIETOTĀJS. APKOPES NEPIECIEŠAMĪBAS GADĪJUMĀ VĒRSIETIES PIE KVALIFICĒTIEM DARBINIEKIEM.

	Šis simbols norāda uz to, ka iekšpusē ir augsta voltāža. Jebkāda veida saskarsme ar jebkuru šī izstrādājuma iekšēju daļu ir bīstama.		Maiņstrāvas spriegums: ar šo simbolu apzīmētais nominālais spriegums ir maiņstrāvas spriegums.
	Šis simbols norāda, ka izstrādājuma komplektācijā ir iekļauta svarīga literatūra par izmantošanu un apkopi.		Līdzstrāvas spriegums: ar šo simbolu apzīmētais nominālais spriegums ir līdzstrāvas spriegums.
	II klases izstrādājums: šis simbols norāda, ka nav nepieciešams drošības elektriskais savienojums ar zemi (zemējums). Ja šis simbols nav norādīts uz produkta ar strāvas pievadu, produktam IR jābūt uzticamam savienojumam ar aizsargzemējurnu (zemējumu).		Uzmanību. Skatiet lietošanas instrukcijas: šis simbols norāda, ka lietotājam ir jākonsultējas ar lietotāja rokasgrāmatu, lai uzzinātu detalizētāku drošības informāciju.

### Elektrība un drošība

#### Brīdinājums

- Nelietojiet bojātu strāvas vadu vai kontaktspraudni, vai nenostiprinātu kontaktligzdu.
- Nepievienojiet vienai kontaktligzdai vairākus izstrādājumus.
- Nepieskarieties strāvas kontaktspraudnim ar mitrām rokām.
- Ievietojiet strāvas kontaktdakšu līdz galam, lai tā nebūtu vaļīga.
- Ievietojiet strāvas kabeli iezemētā kontaktligzdā (tikai 1. tipa izolētām ierīcēm).
- Nelokiet un neraujiet strāvas vadu ar spēku. Nenovietojiet smagus priekšmetus uz strāvas vada.
- Lai notīrītu putekļus no kontaktdakšas spraudņiem vai kontaktligzdas, izmantojiet sausu drānu.
- Lai notīrītu putekļus no kontaktdakšas spraudņiem vai kontaktligzdas, izmantojiet sausu drānu.

#### Uzmanību

- Neatvienojiet strāvas vadu izstrādājuma lietošanas laikā.
- Lietojiet tikai uzņēmuma Samsung izstrādājuma komplektācijā iekļauto strāvas vadu. Nelietojiet stāvas vadu ar citiem izstrādājumiem.
- Lietojiet tādu kontaktligzdu, kur pievienotajam strāvas vadam nav traucējošu priekšmetu.
  - Problēmu gadījumā atvienojiet strāvas vadu, lai pārtrauktu strāvas padevi izstrādājumam.
- Atvienojot strāvas vadu no kontaktligzdas, turiet kontaktspraudni.

---

## Instalēšana

### Brīdinājums

- Nenovietojiet uz izstrādājuma sveces, insektu atbaidītājus vai cigaretes. Neuzstādiet izstrādājumu karstuma avota tuvumā.
- Neuzstādiet izstrādājumu vietās ar vāju ventilāciju, piemēram, grāmatplauktā vai skapī.
- Uzstādot izstrādājumu pie sienas, nodrošiniet, lai starp izstrādājumu un sienu būtu brīva vieta (vismaz 10 cm) ventilācijai.
- Plastmasas iesaiņojumu glabājiet bērniem nepieejamā vietā.
  - Pretējā gadījumā pastāv bērna nosmakšanas risks.
- Neuzstādiet izstrādājumu uz nestabilas vai kustīgas virsmas (nestabils skapis, slīpa virsma utt.).
  - Izstrādājums var nokrist un tikt sabojāts, un/vai izraisīt ievainojumus.
  - Lietojot izstrādājumu vietās, kur ir pārāk liela vibrācija, izstrādājums var tikt sabojāts vai var izraisīt ugunsgrēku.
- Neuzstādiet izstrādājumu transportlīdzeklī vai vietā, kur tas ir pakļauts putekļiem, mitrumam (piemēram, ūdens pilēm) eļļai vai dūmiem.
- Nepakļaujiet izstrādājumu tiešas saules gaismas, karstuma vai karstu objektu, piemēram, krāsns, iedarbībai.
  - Pretējā gadījumā var tikt samazināts izstrādājuma kalpošanas ilgums vai izraisīts ugunsgrēks.
- Neuzstādiet izstrādājumu bērniem viegli pieejamā vietā.
  - Izstrādājums var nokrist un savainot bērnus.
- Pārtikā lietojamā eļļa, piemēram, sojas pupiņu eļļa, var sabojāt vai deformēt izstrādājumu. Neuzstādiet izstrādājumu virtuvē vai virtuves letes tuvumā.

### Uzmanību

- Pārvietojiet izstrādājumu uzmanīgi, lai to nenomestu.
- Nenovietojiet izstrādājumu ar ekrānu uz leju.
- Uzstādot izstrādājumu uz skapja vai plaukta, pārliecinieties, vai izstrādājuma apakšējā mala neatrodas pārāk tuvu skapja vai plaukta malai.
  - Izstrādājums var nokrist un tikt sabojāts, un/vai izraisīt ievainojumus.
  - Izstrādājuma uzstādīšanai izvēlieties pietiekami lielu skapi vai plauktu.
- Novietojiet izstrādājumu saudzīgi.
  - Pretējā gadījumā var tikt izraisīta izstrādājuma kļūme vai radīti savainojumi.
- Ja izstrādājums tiek uzstādīts neparastā vietā (vietā, kas pakļauta smalku putekļu, ķīmisku vielu, pārmērīgas temperatūras vai liela mitruma līmeņa ietekmei, vai vietā, kur izstrādājums tiks darbināts nepārtraukti ilgu laika periodu), tas var būtiski ietekmēt tā veiktspēju.
  - Ja vēlaties uzstādīt izstrādājumu šādā vietā, sazinieties ar uzņēmuma Samsung klientu apkalpošanas centru.
- Pirms ierīces salikšanas, novietojiet ierīci uz līdzenas un stabilas virsmas tā, lai ekrāns būtu uz leju.
  - Šis izstrādājums ir izliekts. Izdarot spiedienu uz izstrādājumu, kad tas atrodas uz līdzenas virsmas, izstrādājums var tikt sabojāts. Kad ierīce ir novietota uz virsmas ar ekrānu uz augšu vai uz leju, neizdariet uz to spiedienu.

---

## Darbība

### Brīdinājums

- Izstrādājuma iekšpusē ir augsts spriegums. Nemēģiniet izjaukt, remontēt vai modificēt izstrādājumu.
  - Ja nepieciešams remonts, sazinieties ar uzņēmuma Samsung klientu apkalpošanas centru.
- Lai pārvietotu izstrādājumu, vispirms no tā atvienojiet visus kabeļus, tostarp strāvas kabeli.
- Ja izstrādājums rada dīvainu troksni, degšanas smaku vai dūmus, nekavējoties atvienojiet strāvas vadu un sazinieties ar uzņēmuma Samsung klientu apkalpošanas centru.
- Neļaujiet bērniem karāties izstrādājumā vai rāpties uz tā.
  - Bērni var tikt savainoti vai gūt nopietnus ievainojumus.
- Ja izstrādājums nokrīt vai ir bojāts tā ārējais ietvars, izslēdziet izstrādājumu un atvienojiet strāvas vadu. Pēc tam sazinieties ar uzņēmuma Samsung klientu apkalpošanas centru.
  - Turpinot lietot izstrādājumu, var tikt izraisīts ugunsgrēks vai elektriskās strāvas trieciens.
- Neatstājiet uz izstrādājuma smagus priekšmetus vai priekšmetus, kas piesaista bērnu uzmanību (piemēram, rotaļlietas, saldumus).
  - Bērnam mēģinot paņemt rotaļlietu vai saldumus, izstrādājums vai smagie priekšmeti var krist, izraisot nopietnus savainojumus.
- Zibens vai pērkona laikā izslēdziet izstrādājumu un atvienojiet strāvas vadu.
- Nemetiet uz izstrādājuma priekšmetus un negrūstiet to.
- Nepārvietojiet izstrādājumu, velkot to aiz strāvas vada vai cita kabeļa.
- Gāzes noplūdes gadījumā nepieskarieties izstrādājumam vai strāvas vadam. Nekavējoties izvēdiniet telpas.
- Nepārvietojiet un neceliet izstrādājumu, velkot to aiz strāvas vada vai cita kabeļa.
- Izstrādājuma tuvumā neglabājiet degošus aerosolus vai viegli uzliesmojošas vielas.
- Pārliecinieties, vai galdauts un aizkari neaizsedz atveres.
  - Augstas iekšējās temperatūras dēļ var izcelties ugunsgrēks.
- Neievietojiet metāla priekšmetus (piemēram, irbuļus, monētas, matu spraudītes) vai viegli uzliesmojošus priekšmetus (piemēram, papīru, sērkociņus) izstrādājumā (piemēram, atverēs vai ievades/izvades portos).
  - Ja izstrādājumā nonāk ūdens vai kāds svešķermenis, izslēdziet izstrādājumu un atvienojiet strāvas vadu. Pēc tam sazinieties ar uzņēmuma Samsung klientu apkalpošanas centru.
- Nenovietojiet uz izstrādājuma šķidrumu saturošus priekšmetus (piemēram, vāzes, podus, pudeles) vai citus metāla priekšmetus.
  - Ja izstrādājumā nonāk ūdens vai kāds svešķermenis, izslēdziet izstrādājumu un atvienojiet strāvas vadu. Pēc tam sazinieties ar uzņēmuma Samsung klientu apkalpošanas centru.

---

## Uzmanību

- Attēlojot ekrānā nemainīgu attēlu ilgāku laika periodu, tajā var izdegt pēcattēli vai parādīties bojāti pikseļi.
  - Ja izstrādājumu neizmantojat ilgāku laiku, iestatiet ekrānam enerģijas taupīšanas režīmu vai kustīga attēla ekrānsaudzētāju.
- Ja nelietosit izstrādājumu ilgāku laika periodu (piemēram, atvaļinājuma laikā), atvienojot strāvas vadu no kontaktligzdas.
  - Sakrājušies putekļi un karstums var izraisīt ugunsgrēku, elektriskās strāvas triecienu vai elektriskās strāvas noplūdi.
- Izmantojiet izstrādājumu ar ieteicamo izšķirtspēju un frekvenci.
  - Pretējā gadījumā var pasliktināties redze.
- Nenovietojiet maiņstrāvas/līdzstrāvas adapterus vienu uz otra.
- Pirms maiņstrāvas/līdzstrāvas adaptera lietošanas noņemiet no tā plastmasas maisiņu.
- Novērsiet ūdens iekļūvi maiņstrāvas/līdzstrāvas barošanas ierīcē un nepakļaujiet ierīci mitruma iedarbībai.
  - Var rasties elektriskās strāvas trieciens vai ugunsgrēks.
  - Nelietojiet izstrādājumu ārpus telpām, kur tas var tikt pakļauts lietus vai sniega iedarbībai.
  - Mazgājot grīdu, nesamitriniet maiņstrāvas/līdzstrāvas adapteri.
- Nenovietojiet maiņstrāvas/līdzstrāvas adapteri blakus sildierīcēm.
  - Pretējā gadījumā var izcelties ugunsgrēks.
- Glabājiet maiņstrāvas/līdzstrāvas adapteri labi vēdinātās telpās.
- Ja maiņstrāvas/līdzstrāvas adapteris tiek novietots, karājoties pāri malai ar tā vada pieslēgvietu vērstu uz augšu, adapteri var iekļūt ūdens vai citi svešķermeņi un izraisīt kļūdainu adaptera darbību. Novietojiet maiņstrāvas/līdzstrāvas adapteri horizontālā stāvoklī uz galda vai grīdas.

- Neturiet izstrādājumu apgrieztu otrādi un nepārvietojiet to, turot aiz statīva.
  - Izstrādājums var nokrist un tikt sabojāts vai izraisīt ievainojumus.
- Skatoties uz ekrānu no pārāk tuva atstatuma ilgāku laika periodu, var pasliktināties redze.
- Izstrādājuma tuvumā neizmantojiet mitrinātājus vai krāsnis.
- Lietojot izstrādājumu, ik stundu vismaz 5 minūtes atpūtiniet acis vai skatieties uz objektiem tālumā.
- Ja izstrādājums tiek lietots ilgāku laika periodu, nepieskarieties ekrānam, jo tas ir karsts.
- Sīkos piederumus glabājiet bērniem nepieejamā vietā.
- Pielāgojot izstrādājuma leņķi, esiet uzmanīgs.
  - Jūsu roka vai pirksts var iesprūst un tikt savainots.
  - Novietojot izstrādājumu pārāk slīpā pozīcijā, tas var nokrist un radīt savainojumus.
- Nenovietojiet uz izstrādājuma smagus priekšmetus.
  - Pretējā gadījumā var tikt izraisīta izstrādājuma kļūme vai radīti savainojumi.
- Izmantojot austiņas, neieslēdziet pārāk lielu skaļumu.
  - Ja skaņa ir pārāk skaļa, varat sabojāt dzirdi.

## Tīrīšana

Uz modeļiem ar gludi apstrādātu virsmu var rasties balti traipi, ja to tuvumā tiek lietots ultraskaņas viļņu mitrinātājs.

— Ja vēlaties veikt izstrādājuma iekšpuses tīrīšanu, sazinieties ar Samsung klientu apkalpošanas centru (tas ir maksas pakalpojums).

Nespiediet izstrādājuma ekrānu ar rokām vai citiem priekšmetiem. Pretējā gadījumā var sabojāt ekrānu.

— Tīriet uzmanīgi, jo paneli un moderno šķidro kristālu displeja paneļa ārpusi var viegli saskrāpēt.

Tīrot ievērojiet šādas darbības.

**1** Izslēdziet izstrādājumu un datoru.

**2** Atvienojiet strāvas vadu no izstrādājuma.

— Turiet strāvas kabeli aiz kontaktspraudņa un nepieskarieties kabelim ar mitrām rokām. Pretējā gadījumā var tikt izraisīts elektriskās strāvas trieciens.

**3** Izstrādājuma slaucīšanai izmantojiet tīru, mīkstu un sausu drānu.

Samitriniet mīkstu drāniņu ūdenī, izgrieziet to un pēc tam izmantojiet to, lai noslaucītu izstrādājuma virsmu.

— Izstrādājuma tīrīšanai nelietojiet tīrīšanas līdzekli, kura sastāvā ir spirts, šķīdinātājs vai virsmaktīvā viela.

— Nesmidziniet ūdeni vai mazgāšanas līdzekli tieši uz izstrādājuma.

**4** Kad tīrīšana ir pabeigta, pievienojiet izstrādājumam strāvas vadu.

**5** Ieslēdziet izstrādājumu un datoru.

## Pareiza poza izstrādājuma lietošanai



Lietojot izstrādājumu, ieņemiet pareizu pozu:

- Iztaisnojiet muguru.
- Starp ekrānu un acīm saglabājiet 45–50cm lielu attālumu un skatieties ekrānā, skatienu vēršot nedaudz uz leju.
- Acis pozicionējiet tieši iepretim ekrānam.
- Pielāgojiet leņķi tā, lai ekrānā neatspīdētu gaisma.
- Novietojiet apakšdelmus perpendikulāri augšdelmiem un vienā līmenī ar plaukstu augšpusi.
- Novietojiet elkoņus taisnā leņķī.
- Pielāgojiet izstrādājuma atrašanās augstumu, lai jūs varētu salocīt ceļus 90 grādu vai platākā leņķī, papēžus novietot uz grīdas un rokas — zemāk par sirds atrašanās līmeni.
- Veiciet acīm paredzētus vingrojumus vai mirkšķiniet biežāk acis; tas palīdzēs novērst acu nogurumu.



# 02. nodaļa

## Sagatavošana

### Instalēšana

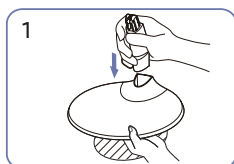
#### Statīva

(S24C360EA\* / S24C362EA\* / S24C364EA\* / S27C360EA\* / S27C362EA\* / S27C364EA\*)

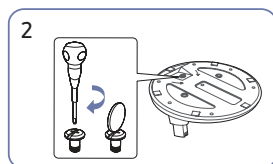
— Pirms ierīces salikšanas, novietojiet ierīci uz līdzenas un stabilas virsmas tā, lai ekrāns būtu uz leju.

⚠: Izstrādājums ir izliekts. Spiediens uz izstrādājumu, atrodoties uz līdzenas virsmas, var sabojāt izstrādājumu. Kad izstrādājums atrodas uz zemes ar skatu uz augšu vai uz leju, nespiediet uz to.

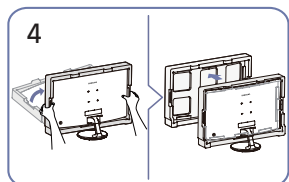
— Ārpuse var atšķirties atkarībā no izstrādājuma.



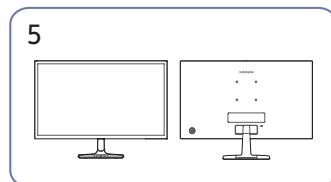
1  
Ievietojiet statīva kaklu statīva pamatnē attēlā parādītajā virzienā.  
Pārbaudiet, vai statīva kakls ir cieši savienots.



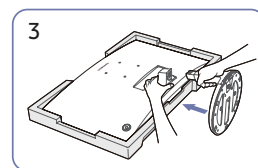
2  
Cieši pievelciet savienojuma skrūvi statīva pamatnes apakšā.



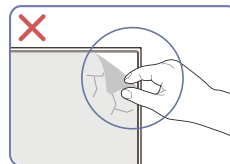
4  
Paceliet monitoru un izņemiet iepakojumu.



5  
Statīva montāža ir pabeigta.



3  
Novietojiet iepakojumā iekļauto aizsargājošo putupolistirolu (spilvenu) uz grīdas un novietojiet izstrādājumu uz putuplasta ar virspusi uz leju, kā parādīts attēlā.  
Ja putupolistirols nav pieejams, izmantojiet biezu sēdekļa paklājiņu.  
Turiet monitora aizmuguri, kā parādīts attēlā.  
Iebīdiet salikto statīvu galvenajā korpusā bultiņas virzienā, kā parādīts attēlā.



#### Uzmanību

Nenoņemiet paneļa plēvi patvaļīgi. Ja tas netiek ievērots, garantijas serviss var tikt ierobežots.

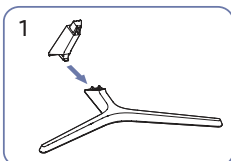
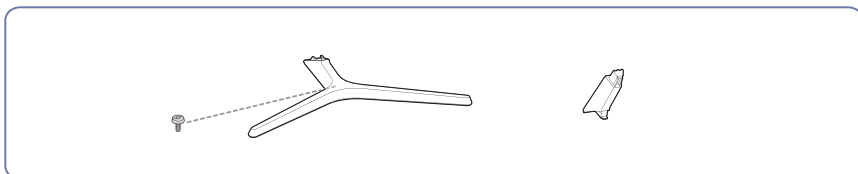
## Statīva

(S24C366EA\* / S24C368EA\* / S24C369EA\* / S24C36DEA\* / S27C366EA\* / S27C368EA\* / S27C369EA\* / S27C36DEA\*)

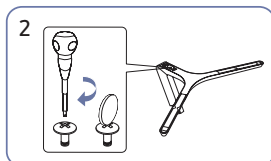
— Pirms ierīces salikšanas, novietojiet ierīci uz līdzenas un stabilas virsmas tā, lai ekrāns būtu uz leju.

**⚠**: Izstrādājums ir izliekts. Spiediens uz izstrādājumu, atrodoties uz līdzenas virsmas, var sabojāt izstrādājumu. Kad izstrādājums atrodas uz zemes ar skatu uz augšu vai uz leju, nespiediet uz to.

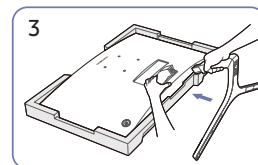
— Ārpusē var atšķirties atkarībā no izstrādājuma.



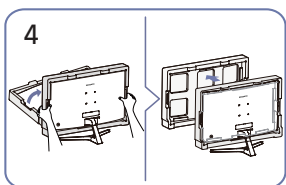
1  
Ievietojiet statīva kaklu statīva pamatnē attēlā parādītajā virzienā.  
Pārbaudiet, vai statīva kakls ir cieši savienots.



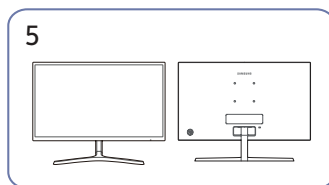
2  
Cieši pievelciet savienojuma skrūvi statīva pamatnes apakšā.



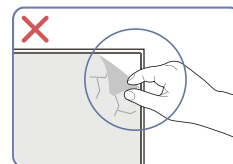
3  
Novietojiet iepakojumā iekļauto aizsargājošo putupolistirolu (spilvenu) uz grīdas un novietojiet izstrādājumu uz putuplasta ar virspusi uz leju, kā parādīts attēlā.  
Ja putupolistirols nav pieejams, izmantojiet biezu sēdekļa paklājiņu.  
Turiet monitora aizmuguri, kā parādīts attēlā.  
Iebīdiet salikto statīvu galvenajā korpusā bultiņas virzienā, kā parādīts attēlā.



4  
Paceliet monitoru un izņemiet iepakojumu.



5  
Statīva montāža ir pabeigta.



**Uzmanību**  
Nenoņemiet paneļa plēvi patvaļīgi. Ja tas netiek ievērots, garantijas serviss var tikt ierobežots.

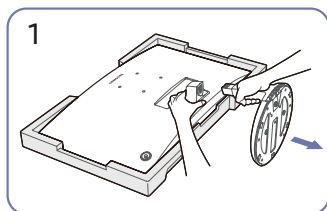
## Statīva

(S24C360EA\* / S24C362EA\* / S24C364EA\* / S27C360EA\* / S27C362EA\* / S27C364EA\*)

— Pirms statīva noņemšanas no monitora novietojiet monitoru uz līdzenas un stabilas virsmas ar ekrānu uz leju.

⚠: Izstrādājums ir izliekts. Spiediens uz izstrādājumu, atrodoties uz līdzenas virsmas, var sabojāt izstrādājumu. Kad izstrādājums atrodas uz zemes ar skatu uz augšu vai uz leju, nespiediet uz to.

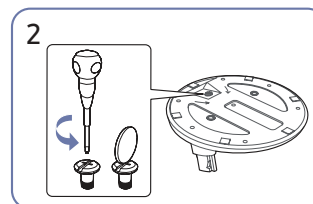
— Ārpuse var atšķirties atkarībā no izstrādājuma.



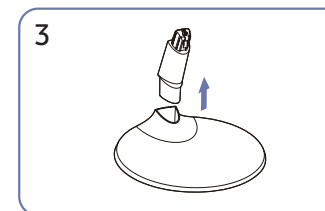
Novietojiet iepakojumā iekļauto aizsargājošo putupolistirolu (spilvenu) uz grīdas un novietojiet izstrādājumu uz putuplasta ar virspusi uz leju, kā parādīts attēlā.

Ja putupolistirols nav pieejams, izmantojiet biezu sēdekļa paklājiņu.

Turot monitoru ar vienu roku, ar otru roku pavelciet statīva kaklu, lai atdalītu statīvu, kā parādīts attēlā.



Pagrieziet savienojuma skrūvi statīva pamatnes apakšā, lai to atdalītu.



Noņemiet statīva kaklu no statīva pamatnes, velkot to bultiņas virzienā, kā parādīts attēlā.

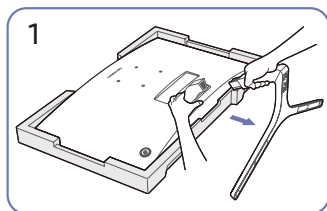
## Statīva

(S24C366EA\* / S24C368EA\* / S24C369EA\* / S24C36DEA\* / S27C366EA\* / S27C368EA\* / S27C369EA\* / S27C36DEA\*)

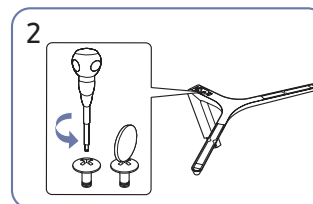
— Pirms statīva noņemšanas no monitora novietojiet monitoru uz līdzenas un stabilas virsmas ar ekrānu uz leju.

⚠: Izstrādājums ir izliekts. Spiediens uz izstrādājumu, atrodoties uz līdzenas virsmas, var sabojāt izstrādājumu. Kad izstrādājums atrodas uz zemes ar skatu uz augšu vai uz leju, nespiediet uz to.

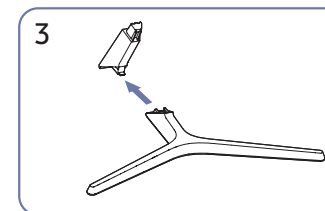
— Ārpuse var atšķirties atkarībā no izstrādājuma.



Novietojiet iepakojumā iekļauto aizsargājošo putupolistirolu (spilvenu) uz grīdas un novietojiet izstrādājumu uz putuplasta ar virspusi uz leju, kā parādīts attēlā. Ja putupolistirols nav pieejams, izmantojiet biezu sēdekļa paklājiņu. Turot monitoru ar vienu roku, ar otru roku pavelciet statīva kaklu, lai atdalītu statīvu, kā parādīts attēlā.



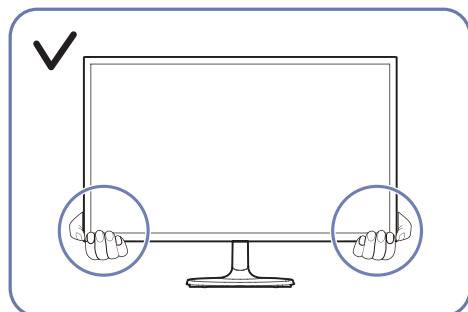
Pagrieziet savienojuma skrūvi statīva pamatnes apakšā, lai to atdalītu.



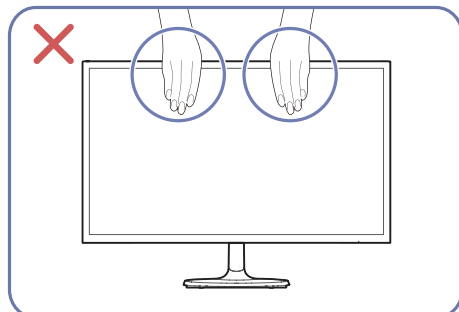
Noņemiet statīva kaklu no statīva pamatnes, velkot to bultiņas virzienā, kā parādīts attēlā.

## Piesardzības pasākumi izstrādājuma pārvietošanas laikā

S24C360EA\* / S24C362EA\* / S24C364EA\*  
S27C360EA\* / S27C362EA\* / S27C364EA\*

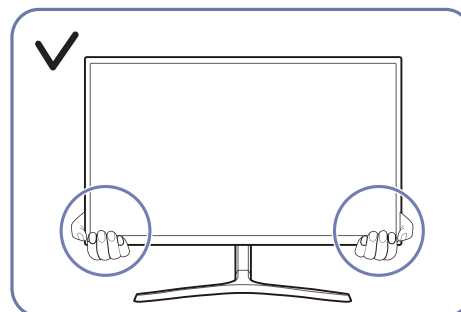


- Pārvietošanas laikā turiet monitoru aiz tā apakšējās daļas.

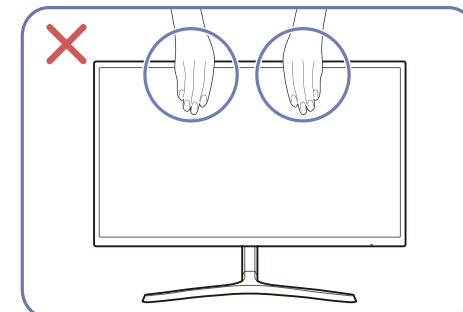


- Nespiediet tieši uz ekrāna.
- Pārvietojot monitoru, neturiet to aiz ekrāna.

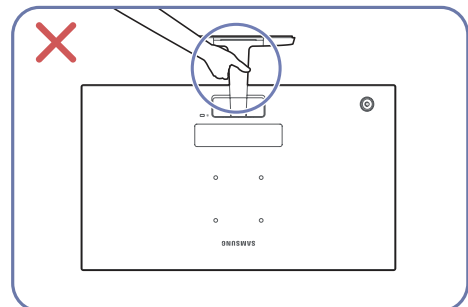
S24C366EA\* / S24C368EA\* / S24C369EA\* / S24C36DEA\*  
S27C366EA\* / S27C368EA\* / S27C369EA\* / S27C36DEA\*



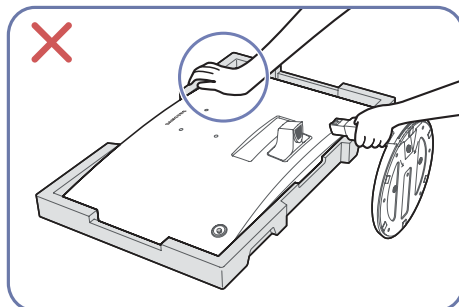
- Pārvietošanas laikā turiet monitoru aiz tā apakšējās daļas.



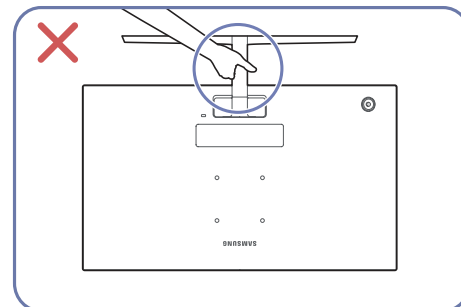
- Nespiediet tieši uz ekrāna.
- Pārvietojot monitoru, neturiet to aiz ekrāna.



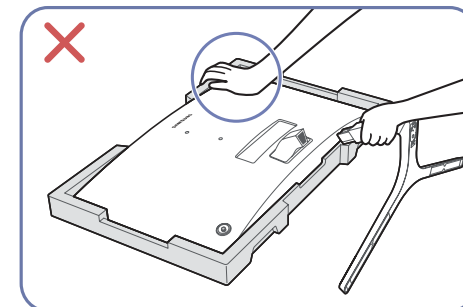
- Neturiet izstrādājumu otrādi, tikai aiz statīva.



- Nespiediet izstrādājumu uz leju. Pastāv risks sabojāt izstrādājumu.



- Neturiet izstrādājumu otrādi, tikai aiz statīva.



- Nespiediet izstrādājumu uz leju. Pastāv risks sabojāt izstrādājumu.

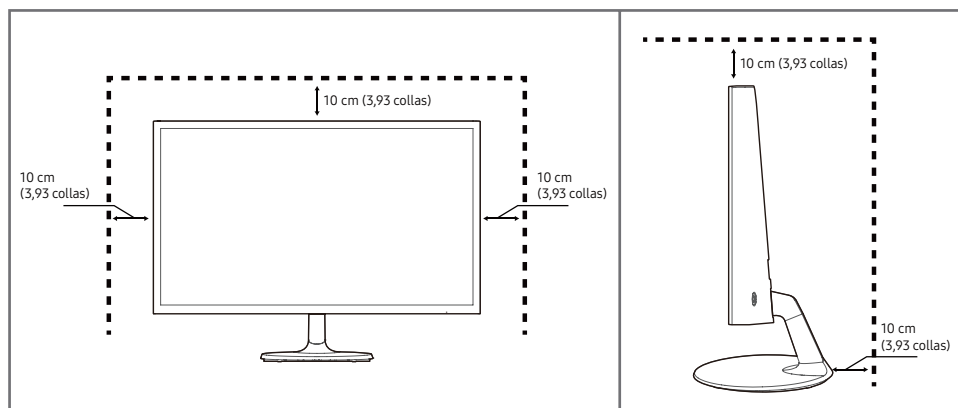
## Vietas pārbaude ap izstrādājumu

Novietojot izstrādājumu, pārlicinieties, ka ir pietiekami daudz vietas ventilācijai. Iekšējās temperatūras paaugstināšanās var izraisīt aizdegšanos un sabojāt izstrādājumu. Uztādot izstrādājumu, saglabājiet pietiekami daudz vietas ap to, kā parādīts diagrammā.

— Ārpuse var atšķirties atkarībā no izstrādājuma.

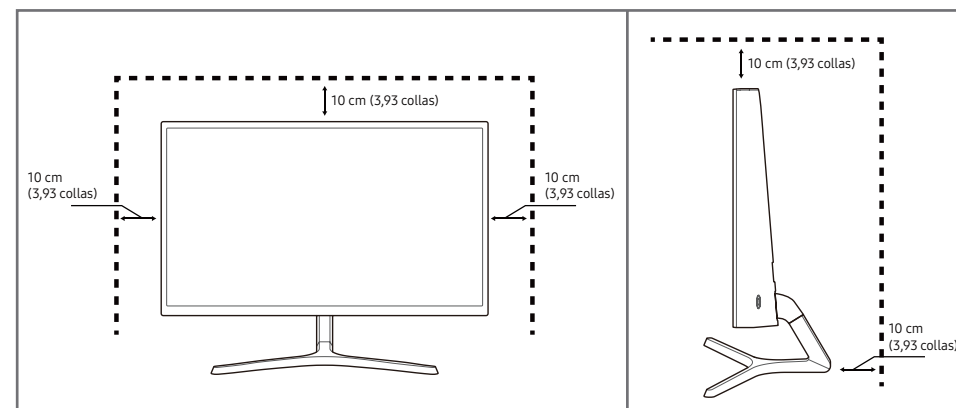
S24C360EA\* / S24C362EA\* / S24C364EA\*

S27C360EA\* / S27C362EA\* / S27C364EA\*



S24C366EA\* / S24C368EA\* / S24C369EA\* / S24C36DEA\*

S27C366EA\* / S27C368EA\* / S27C369EA\* / S27C36DEA\*

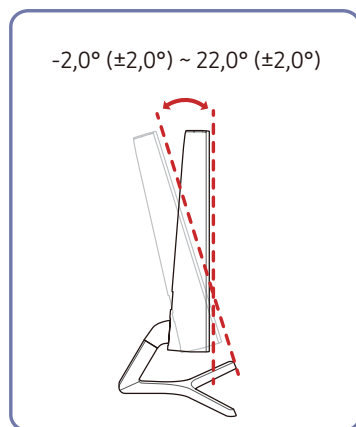
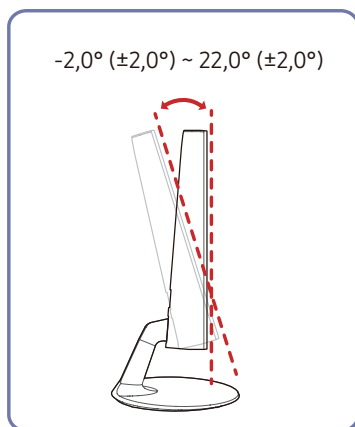


## Izstrādājuma slīpuma pielāgošana

— Detaļu krāsa un forma var atšķirties no attēlos redzamās. Lai uzlabotu izstrādājuma kvalitāti, tā specifikācijas var tikt mainītas bez iepriekšēja paziņojuma.

S24C360EA\* / S24C362EA\* / S24C364EA\* /  
S27C360EA\* / S27C362EA\* / S27C364EA\*

S24C366EA\* / S24C368EA\* / S24C369EA\* /  
S24C36DEA\* / S27C366EA\* / S27C368EA\* /  
S27C369EA\* / S27C36DEA\*



- Izstrādājuma slīpumu var pielāgot.
- Satveriet izstrādājumu aiz tā apakšējās daļas un uzmanīgi pielāgojiet slīpumu.

## Pretnozagšanas slēdzene

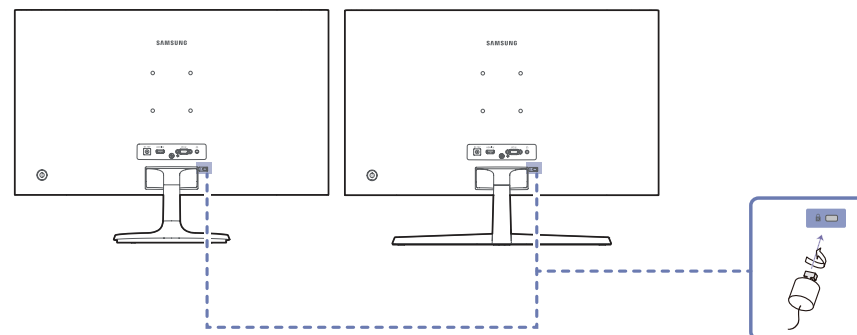
— Pretnozagšanas slēdzene ļauj droši izmantot šo izstrādājumu arī publiskās vietās.

— Bloķēšanas ierīces forma un bloķēšanas metode var atšķirties atkarībā no ražotāja. Plašāku informāciju skatiet rokasgrāmatās, kas iekļautas pretnozagšanas ierīces komplektācijā.

### Lai bloķētu pretnozagšanas ierīci:

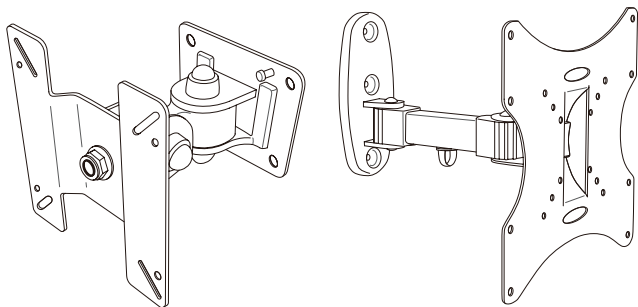
S24C360EA\* / S24C362EA\* /  
S24C364EA\* / S27C360EA\* /  
S27C362EA\* / S27C364EA\*

S24C366EA\* / S24C368EA\* /  
S24C369EA\* / S24C36DEA\* /  
S27C366EA\* / S27C368EA\* /  
S27C369EA\* / S27C36DEA



1. Piestipriniet pretnozagšanas ierīces kabeli pie kāda smaga objekta, piemēram, galda.
2. Izvelciet otra kabeļa galu cauri tā otrā galā esošajai cilpai.
3. Ievietojiet bloķēšanas ierīci pretnozagšanas slēdzene slotā, kas atrodas izstrādājuma aizmugurē.
4. Nobloķējiet bloķēšanas ierīci.
  - Pretnozagšanas ierīci var iegādāties atsevišķi.
  - Plašāku informāciju skatiet rokasgrāmatās, kas iekļautas pretnozagšanas ierīces komplektācijā.
  - Pretnozagšanas ierīces var iegādāties pie elektronikas preču mazumtirgotājiem vai tiešsaistē.

## Sienas stiprinājuma uzstādīšana



### Sienas stiprinājuma komplekta uzstādīšana

Sienas stiprinājuma komplekts ļauj uzstādīt izstrādājumu pie sienas.

Iegādājieties saderīgu sienas stiprinājuma komplektu, ko izmantot kopā ar izstrādājumu.

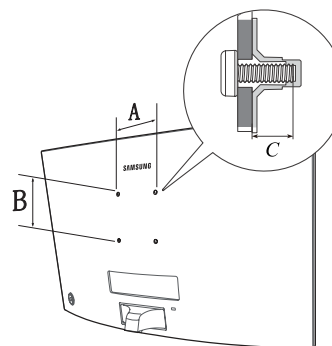
Sīkāku informāciju par sienas stiprinājuma uzstādīšanu skatiet sienas stiprinājumam pievienotajās instrukcijās.

Mēs iesakām sazināties ar tehniķi, lai saņemtu palīdzību, uzstādot sienas stiprinājuma kronšteinu.

Samsung nav atbildīgs par izstrādājuma bojājumiem vai sev vai citiem gūtajām traumām, ja izvēlaties uzstādīt sienas stiprinājumu pašu spēkiem.

## Sienas montāžas komplekta specifikācijas (VESA)

Sienas montāžas komplektu uzstādiat uz stabilas sienas perpendikulāri grīdai. Pirms uzstādāt sienas montāžas komplektu uz tādām virsmām kā, piemēram, ģipškartons, lūdzu, sazinieties ar tuvāko izplatītāju, lai saņemtu papildinformāciju. Ja uzstādiat izstrādājumu pie slīpas sienas, tas var nokrist un radīt nopietnus savainojumus. Samsung sienas montāžas komplektos ir iekļauta detalizēta uzstādīšanas rokasgrāmata un visas uzstādīšanai nepieciešamās detaļas.



- Neizmantojiet skrūves, kas ir garākas nekā standarta garums vai neatbilst VESA standarta skrūvju specifikācijām. Skrūves, kas ir par garu, var sabojāt izstrādājuma iekšpusi.
- Sienas montāžas komplektiem, kas neatbilst VESA standarta skrūvju specifikācijām, skrūvju garums var atšķirties atkarībā no sienas montāžas komplekta specifikācijām.
- Nepievelciet skrūves pārāk stingri. Tādējādi var sabojāt izstrādājumu vai arī tas var nokrist un izraisīt savainojumus. Uzņēmums Samsung neuzņemas atbildību par šādiem negadījumiem.
- Uzņēmums Samsung neuzņemas atbildību par izstrādājuma bojājumiem vai savainojumiem, kas radušies, ja ticis izmantots sienas montāžas komplekts, kas nav VESA ražojums, vai ja lietotājs nav ievērojis izstrādājuma uzstādīšanas instrukcijas.
- Neuzstādiat izstrādājumu slīpumā, kas pārsniedz 15 grādus.
- Sienas montāžas komplektu standarta izmēri ir norādīti tālāk tabulā.

Modeļa nosaukums	VESA skrūvju caurumu izmēri (A*B) milimetros	C (mm)	Standarta skrūve	Daudzums
S24C36*/ S27C36*	75,0 x 75,0	7,6~9,6	M4	4

Neuzstādiat sienas montāžas komplektu, ja izstrādājums ir ieslēgts. Tas var izraisīt elektrošoku kā rezultātā var rasties savainojumi.

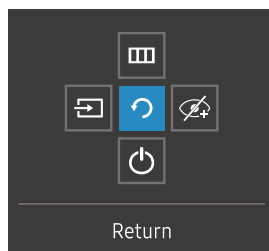
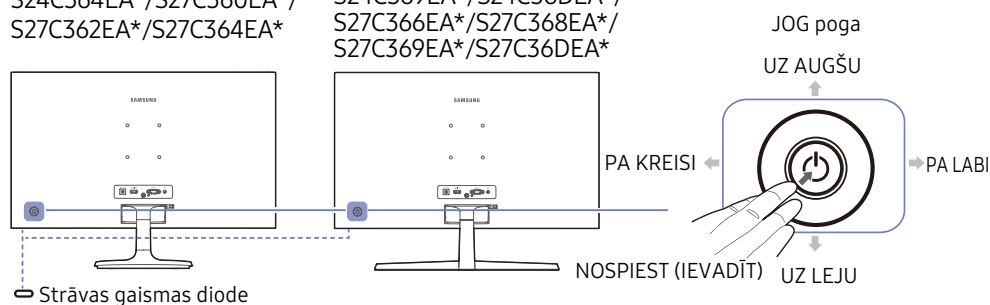


## Vadības panelis

— Detaļu krāsa un forma var atšķirties no attēlos redzamās. Lai uzlabotu izstrādājuma kvalitāti, tā specifikācijas var tikt mainītas bez iepriekšēja paziņojuma.

S24C360EA\*/S24C362EA\*/  
S24C364EA\*/S27C360EA\*/  
S27C362EA\*/S27C364EA\*

S24C366EA\*/S24C368EA\*/  
S24C369EA\*/S24C36DEA\*/  
S27C366EA\*/S27C368EA\*/  
S27C369EA\*/S27C36DEA\*



Funkcijas taustiņu ceļvedis

Detaļas	Apraksts
JOG poga	Vairākvirzienu poga, kas palīdz pārvietoties izvēlnes.
Strāvas gaismas diode	Šī gaismas diode ir strāvas statusa indikators. — Strāvas gaismas diodes darbību var iespējot vai atspējot Izvēlnes ekrānā. (  → <b>System</b> → <b>Power LED On</b> )
Funkcijas taustiņu ceļvedis	Lai izmantotu funkciju taustiņu ceļvedi, nospiediet pogu JOG, kad ir ieslēgts ekrāns.
Source	Mainiet ievades avotu. Mainot ievades avotu, ekrāna augšējā kreisajā stūrī tiek parādīts ziņojums.
Menu	Atver galveno ekrāna izvēlni. Lai iespējotu vai atspējotu izvēlnes bloķēšanu, parādītajā Izvēlnē pārejiet pie nākamās darbības (pārvietojiet jog pogu pa labi) un pēc tam spiediet jog pogu pa kreisi 10 sekundes, līdz izvēlnes ekrāns tiek aizvērts. IJa ir aktivizēta izvēlnes bloķēšana, ir pieejamas iespējas: <b>Brightness</b> , <b>Contrast</b> , <b>Eye Saver Mode</b> , <b>Self Diagnosis</b> un <b>Information</b> .
Eye Saver Mode	Tiek aktivizēts <b>Eye Saver Mode</b> .
Power Off	Izslēdz izstrādājumu.
Return	Aizver izvēlnes lapu.

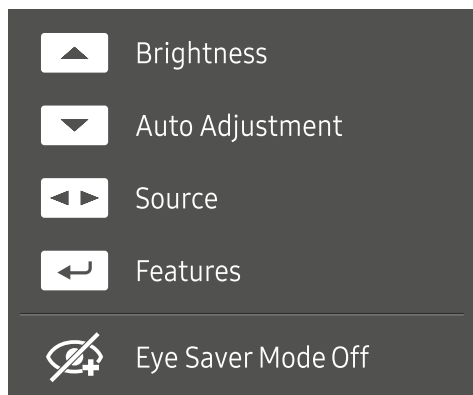
## Tiešo taustiņu ceļvedis

— Kad tiek ieslēgts izstrādājumā ekrāns vai mainīts ievades avots, tiešo taustiņu ceļveža ekrānā tiek parādītas tālāk redzamas izvēlnes iespējas.

— Ja ir aktivizēts režīms **Eye Saver Mode**, tiek rādīts tiešo taustiņu ceļveža ekrāns. (👁️+ : On, 👁️- : Off)

— Kad izstrādājumā netiek parādīta izvēlne, pogu JOG var izmantot, kā norādīts tālāk.

### Režīms Analog



— **Analog** režīma iespēja

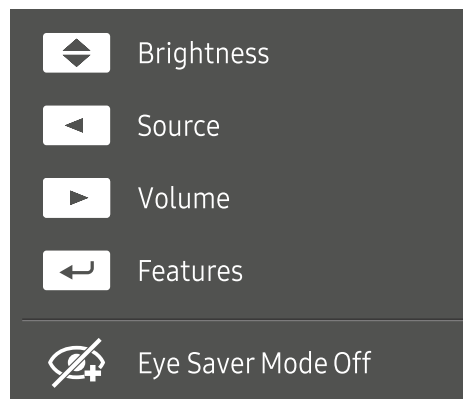
- UZ AUGŠU: pielāgojiet elementu **Brightness, Contrast, Sharpness**.
- UZ LEJU: pielāgojiet elementu **Auto Adjustment**.

— Mainot izšķirtspēju zem displeja rekvizītiem, tiks aktivizēta **Auto Adjustment** funkcija.

— Šī funkcija ir pieejama tikai režīmā **Analog**.

- PA KREISI/PA LABI: pielāgojiet elementu **Source**.
- NOSPIEST (IEVADĪT): parādiet funkcijas taustiņu ceļvedi.

### HDMI režīms



— **HDMI** režīma iespēja

- UZ AUGŠU/UZ LEJU: pielāgojiet elementu **Brightness**.
- PA KREISI: pielāgojiet elementu **Source**.
- PA LABI: pielāgojiet elementu **Volume**.
- NOSPIEST (IEVADĪT): parādiet funkcijas taustiņu ceļvedi.

# 03. nodaļa

## Avota ierīces pievienošana un izmantošana

### Pirms izstrādājuma pievienošanas izlasiet tālāk sniegto informāciju.

- 1 Pirms izstrādājuma pievienošanas pārbaudiet komplektācijā iekļauto signāla kabeļu abu portu formu un izstrādājuma un ārējās ierīces portu formu un atrašanās vietas.
- 2 Pirms izstrādājuma pievienošanas atvienojiet strāvas kabeļus no izstrādājuma un ārējās ierīces, lai novērstu izstrādājuma bojājumus, ko var izraisīt īssavienojums vai pārspriegums.
- 3 Kad visi signāla kabeļi ir pareizi pievienoti, vēlreiz pievienojiet strāvas kabeļus izstrādājumam un ārējai ierīcei.
- 4 Kad pievienošana ir pabeigta, izlasiet rokasgrāmatu, lai iepazītos ar izstrādājuma funkcijām, piesardzības pasākumiem un citu informāciju, kas ir jāzina, lai izstrādājumu lietotu pareizi.

— Pievienošanas detaļas var atšķirties atkarībā no izstrādājuma.

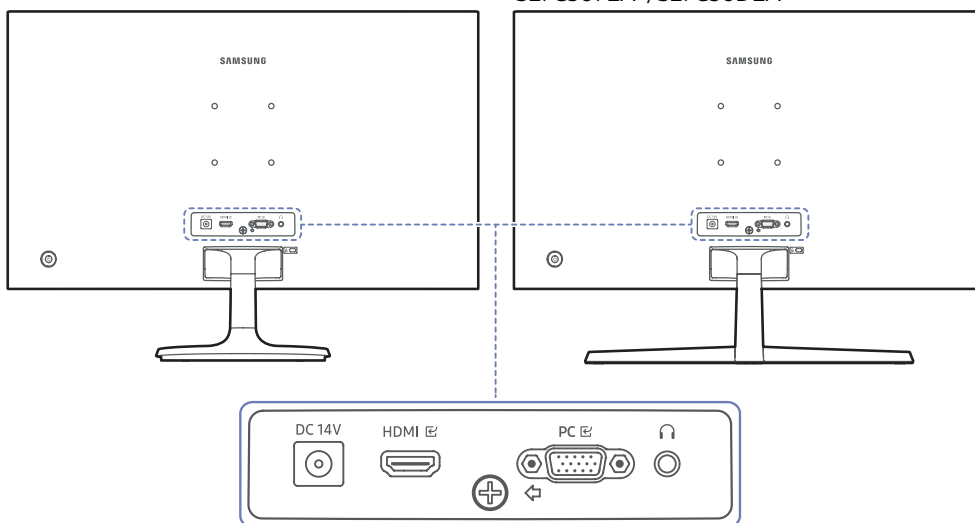
— Atkarībā no izstrādājuma tajā pieejamie porti var atšķirties.

## Porti

— Pieejamās funkcijas dažādiem izstrādājuma modeļiem var atšķirties. - Detaļu krāsa un forma var atšķirties no attēlos redzamās. Lai uzlabotu izstrādājuma kvalitāti, tā specifikācijas var tikt mainītas bez iepriekšēja paziņojuma. Skatiet iegādāto izstrādājumu.




S24C360EA\*/S24C362EA\*/S24C364EA\*/  
S27C360EA\*/S27C362EA\*/S27C364EA\*

S24C366EA\*/S24C368EA\*/S24C369EA\*/  
S24C36DEA\*/S27C366EA\*/S27C368EA\*/  
S27C369EA\*/S27C36DEA\*



### Pieslēgvietā

### Apraksts

DC 14V	Savieno ar maiņstrāvas/līdzstrāvas adapteri.
HDMI 	Avota ierīces pievienošana, izmantojot HDMI kabeli vai HDMI-DVI kabeli.
PC 	Savienojuma izveide ar datoru, izmantojot D-SUB kabeli.
	Pievienojiet audio izvades ierīci, piemēram, ausiņas vai ausis ievietojamas ausiņas.

## Datora pievienošana un lietošana

Atlasiet savam datoram piemērotāko savienojuma metodi.

### Savienojuma izveide, izmantojot D-SUB kabeļi (analogā tipa)



### Savienojuma izveide, izmantojot HDMI kabeļi



— Ja pievienojat HDMI kabeļi, izmantojiet kabeļi, kas bija iekļauts izstrādājuma sastāvdaļu komplektā. Ja izmantosit citu HDMI kabeļi, nevis Samsung ieteikto, var pazemināties attēla kvalitāte.

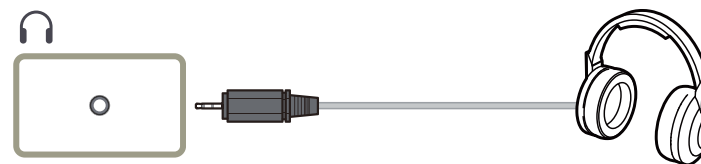
### Savienojuma izveide, izmantojot HDMI-DVI kabeļi



— Izmantojot HDMI-DVI kabeļi, optimālā izšķirtspēja, iespējams, nav pieejama.

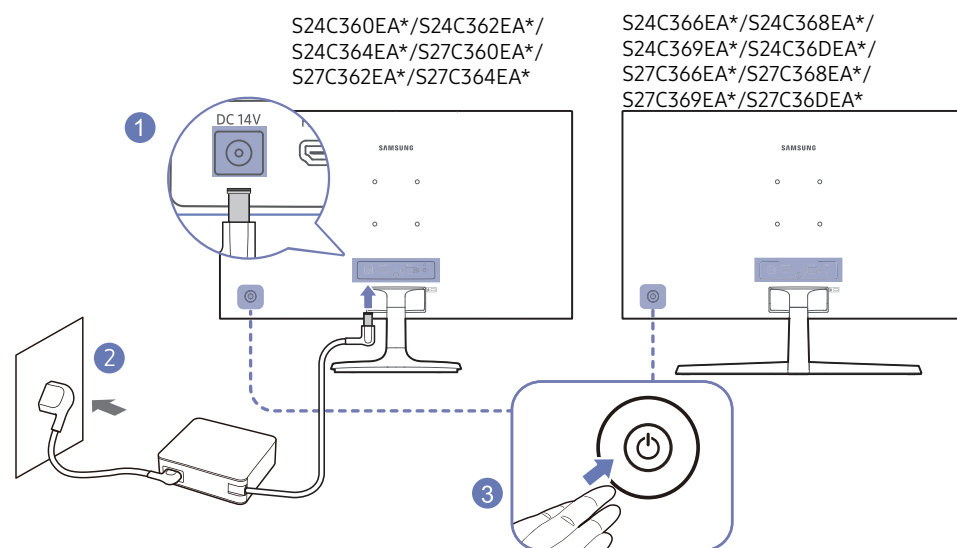
— Audio funkcija netiek atbalstīta, ja avota ierīce ir pievienota, izmantojot HDMI-DVI kabeļi.

## Savienošana ar austiņām vai ausis ievietojamām austiņām



- Aktivizējot skaņu ar HDMI-HDMI kabeļi, izmantojiet austiņas vai ausis ievietojamas austiņas.
- Austiņu vai ausis ievietojamu austiņu ligzda atbalsta tikai 3 vadu gala gredzena uzdevas (TRS) tipu.

## Pievienošana elektrotīklam



- 1 Pievienojiet strāvas vads maiņstrāvas adapteram. Pēc tam pievienojiet maiņstrāvas/ līdzstrāvas adapteri izstrādājuma aizmugurē esošajai DC 14V pieslēgvietai.
  - Atkarībā no modeļa adapteru nominālais jaudas patēriņš var atšķirties. Izmantojiet adapteri, kas atbilst modeļa enerģijas patēriņa specifikācijai.
- 2 Pēc tam pievienojiet barošanas kabeļi barošanas kontaktligzdai.
- 3 Lai ieslēgtu izstrādājumu, tā aizmugurē nospiediet pogu JOG.
  - Ieejas spriegums tiek pārslēgts automātiski.

---

## Optimālās izšķirtspējas iestatīšana

Ja izstrādājumu ieslēdzat pirmo reizi pēc iegādes, tiks parādīts informatīvs ziņojums par optimālās izšķirtspējas iestatīšanu.

Izvēlieties izstrādājuma valodu un mainiet datora izšķirtspēju uz optimālo iestatījumu.

- Ja nav atlasīta optimālā izšķirtspēja, ziņojums tiks parādīts līdz trīs reizēm uz noteiktu laiku, pat ja izstrādājums tiek izslēgts un atkal ieslēgts.
- Ja vēlaties iestatīt optimālo izšķirtspēju savam datoram, lūdzu, skatiet (Jautājumi un atbildes) → "[Kā es varu mainīt Ja vēlaties iestatīt optimālo izšķirtspēju?](#)"

# 04. nodaļa

## Izvēlne

Funkcijas taustiņu ceļvedis → 

— Pieejamās funkcijas dažādiem izstrādājuma modeļiem var atšķirties. - Detaļu krāsa un forma var atšķirties no attēlos redzamās. Lai uzlabotu izstrādājuma kvalitāti, tā specifikācijas var tikt mainītas bez iepriekšēja paziņojuma.

## Picture

2.

Picture Mode

3.

Apraksts

Šī izvēlne nodrošina visoptimālāko attēla kvalitāti, kas piemērota izstrādājuma lietošanas videi.

— Šī Izvēlne nav pieejama, ja Ir iespējota funkcija **Eco Saving Plus**.

— Šī Izvēlne nav pieejama, ja Ir iespējota funkcija **Game Mode**.

— Šī Izvēlne nav pieejama, ja Ir iespējota funkcija **Eye Saver Mode**.

Režimā **PC**

- **Custom**: pielāgojiet vēlamo kontrastu un spilgtumu.
- **Standard**: iegūstiet attēla kvalitāti, kas piemērota dokumentu rediģēšanai vai interneta lietošanai.
- **Cinema**: iegūstiet tādu monitora spilgtumu un asumu, kas ir piemērots video un DVD satura skatīšanai.
- **Dynamic Contrast**: iegūstiet vienmērīgu spilgtumu, izmantojot automātisko kontrasta pielāgošanu.

2.	3.	Apraksts
		<p>Režīmā <b>AV</b></p> <p>Kad ārējais ievades avots ir pievienots, izmantojot HDMI <b>PC/AV Mode</b> ir iestatīts uz <b>AV</b>, <b>Picture Mode</b> ir pieejami četri iepriekš rūpnīcā iestatīti automātiski attēla iestatījumi (<b>Dynamic</b>, <b>Standard</b>, <b>Movie</b> un <b>Custom</b>). Jūs varat aktivēt <b>Dynamic</b>, <b>Standard</b>, <b>Movie</b> vai <b>Custom</b> iestatījumus. Varat izvēlēties pielāgotos iestatījumus <b>Custom</b>, kas automātiski izsauc jūsu personalizētos attēla iestatījumus.</p> <ul style="list-style-type: none"> <li>• <b>Dynamic</b>: izvēloties šo režīmu, ekrāna attēls ir asāks nekā <b>Standard</b> režīmā.</li> <li>• <b>Standard</b>: izvēlieties šo režīmu, ja apkārtējā vide ir spilgta.</li> <li>• <b>Movie</b>: izvēlieties šo režīmu, ja apkārtējā vide ir tumša. Šis režīms ietaupīs enerģiju un mazāk nogurdinās acis.</li> <li>• <b>Custom</b>: izvēlieties šo režīmu, ja vēlaties noregulēt sev tikamu attēlu.</li> </ul> <p>— Ievades avots ir 480 p, 576 p, 720 p vai 1080 p, un izstrādājumā attēls tiek rādīts parastā režīmā (ne visi modeļi atbalsta visus šos signālus.).</p>
<b>Brightness</b>		<p>Pielāgojiet vispārējo attēla spilgtumu. (Diapazons: 0~100)</p> <p>Augstāka vērtība liks attēlam izskatīties spilgtākam.</p> <p>— Šī izvēlne nav pieejama, ja funkcija <b>Picture Mode</b> ir iestatīta režīmā <b>Dynamic Contrast</b>.</p> <p>— Šī izvēlne nav pieejama, ja ir iespējota funkcija <b>Eco Saving Plus</b>.</p> <p>— Šī izvēlne nav pieejama, ja ir iespējota funkcija <b>Eye Saver Mode</b>.</p>
<b>Contrast</b>		<p>Pielāgojiet kontrastu starp objektiem un to fonu. (Diapazons: 0~100)</p> <p>Augstāka vērtība palielinās kontrastu, tādējādi liekot objektam izskatīties skaidrākam.</p> <p>— Šī opcija nav pieejama, ja funkcija <b>Picture Mode</b> ir režīmā <b>Cinema</b> vai <b>Dynamic Contrast</b>.</p> <p>— Šī izvēlne nav pieejama, ja ir iespējota funkcija <b>Game Mode</b>.</p>
<b>Sharpness</b>		<p>Lieciet objektu līnijām izskatīties skaidrākām vai vairāk izplūdušām. (Diapazons: 0~100)</p> <p>Augstāka vērtība liks objektu līnijām izskatīties skaidrākām.</p> <p>— Šī opcija nav pieejama, ja funkcija <b>Picture Mode</b> ir režīmā <b>Cinema</b> vai <b>Dynamic Contrast</b>.</p> <p>— Šī izvēlne nav pieejama, ja ir iespējota funkcija <b>Game Mode</b>.</p>



2.	3.	Apraksts
<b>Color</b>		<p>Pielāgojiet ekrāna krāsu nianšes.</p> <ul style="list-style-type: none"> <li>• <b>Color Tone:</b> izvēlieties krāsas toni, kas vislabāk atbilst jūsu skatīšanās vajadzībām.</li> <li>• <b>Red:</b> pielāgojiet sarkanās krāsas piesātinājuma līmeni. Vērtības, kas ir tuvāk 100, apzīmē augstāku krāsas intensitāti.</li> <li>• <b>Green:</b> pielāgojiet zaļās krāsas piesātinājuma līmeni. Vērtības, kas ir tuvāk 100, apzīmē augstāku krāsas intensitāti.</li> <li>• <b>Blue:</b> pielāgojiet zilās krāsas piesātinājuma līmeni. Vērtības, kas ir tuvāk 100, apzīmē augstāku krāsas intensitāti.</li> <li>• <b>Gamma:</b> pielāgojiet spilgtuma vidējo līmeni.</li> </ul> <p>— Šī izvēlne nav pieejama, ja funkcija <b>Picture Mode</b> ir iestatīta režīmā <b>Cinema</b> vai <b>Dynamic Contrast</b>.</p> <p>— Šī izvēlne nav pieejama, ja ir iespējota funkcija <b>Game Mode</b>.</p> <p>— Šī izvēlne nav pieejama, ja ir iespējota funkcija <b>Eye Saver Mode</b>.</p>
<b>Black Level</b>		<p>Ja DVD atskaņotājs vai satelītuztvērēja bloks ar izstrādājumu ir savienoti, izmantojot HDMI, atkarībā no pievienotās avota ierīces var rasties attēla kvalitātes pasliktināšanās (kontrasts/krāsu pasliktināšanās, melnās krāsas līmenis u.c.).</p> <p>Tādos gadījumos var lietot <b>Black Level</b>, lai pielāgotu attēla kvalitāti.</p> <ul style="list-style-type: none"> <li>• <b>Normal / Low</b></li> </ul> <p>— Šī funkcija ir pieejama tikai režīmā <b>HDMI</b>.</p> <p>— Opcija <b>Black Level</b> var nebūt saderīga ar dažām avota ierīcēm.</p> <p>— Funkcija <b>Black Level</b> tiek aktivizēta tikai tad, ja ir izvēlēta noteikta <b>AV</b> izšķirtspēja, piemēram, 480p ar atsvaidzes intensitāti 60 Hz, 576p ar atsvaidzes intensitāti 50 Hz, 720p ar atsvaidzes intensitāti 60 Hz un 1080p ar atsvaidzes intensitāti 60 Hz.</p>
<b>Eye Saver Mode</b>		<p>Iestatiet optimālu attēla kvalitāti, kas ir piemērota acu atpūtināšanai.</p> <p>TÜV Rheinland "Low Blue Light Content" ir sertifikāts produktiem, kas atbilst zemāka zilās gaismas līmeņa prasībām. Ja <b>Eye Saver Mode</b> ir 'High', zilā gaisma, kuras viļņa garums ir aptuveni 400 nm, samazināsies un nodrošinās optimālu attēla kvalitāti, kas piemērota acu atpūtināšanai. Tajā pašā laikā zilās gaismas līmenis ir zemāks nekā noklusējuma iestatījumos, un to pārbaudīja TÜV Rheinland un sertificēja, jo tas atbilst TÜV Rheinland "Low Blue Light Content" standartu prasībām.</p>
<b>Game Mode</b>		<p>Konfigurējiet ierīces ekrāna iestatījumus, ko izmantot spēļu režīmā.</p> <p>Izmantojiet šo funkciju, kad spēlējat spēles datorā vai kad pievienojat spēļu konsoli, piemēram, PlayStation™ vai Xbox™.</p> <p>— Šī izvēlne nav pieejama, ja ir iespējota funkcija <b>Eye Saver Mode</b>.</p> <p>— Kad izstrādājums izslēdzas, pārslēdzas uz enerģijas taupīšanas režīmu vai maina ievades avotus, režīma <b>Game Mode</b> statuss tiek mainīts uz <b>Off</b> pat tad, ja iestatīts statusā <b>On</b>.</p> <p>— Ja vēlaties, lai <b>Game Mode</b> būtu aktivizēts visu laiku, izvēlieties <b>Always On</b>.</p>

2.	3.	Apraksts
<b>Response Time</b>		<p>Lai videoattēls izskatītos vēl spilgtāks un dabiskāks, palieliniet paneļa atbildes laiku.</p> <p>— Kad nespēlējat spēles vai nedemonstrējat videoklipus, izmantojiet režīmu <b>Standard</b>.</p>
<b>Screen Ratio</b>		<p>Mainiet attēla izmēru.</p> <p>— Šī opcija nav pieejama, ja funkcija <b>FreeSync</b> ir režīmā <b>On</b>.</p> <p>Režīmā <b>PC</b></p> <ul style="list-style-type: none"> <li>• <b>Auto / Wide</b></li> </ul> <p>Režīmā <b>AV</b></p> <ul style="list-style-type: none"> <li>• <b>4:3 / 16:9 / Screen Fit</b></li> </ul> <p>— Šī funkcija var netikt atbalstīta atkarībā no izstrādājumā uzstādītajiem portiem.</p> <p>— Funkcijas <b>Screen Ratio</b> iestatījumus var mainīt, ja ir izpildīti tālāk uzskaitītie nosacījumi.</p> <p>— Ievades avots ir 480 p, 576 p, 720 p vai 1080 p, un izstrādājumā attēls tiek rādīts parastā režīmā (ne visi modeļi atbalsta visus šos signālus.).</p> <p>— Šo var iestatīt tikai tad, ja ārējais ievads ir pievienots, izmantojot HDMI <b>PC/AV Mode</b> ir iestatīts kā <b>AV</b>.</p>
<b>Screen Adjustment</b>		<p>Pielāgojiet ekrāna pozīciju vai palieliniet attēla kvalitāti.</p> <p>— Šī funkcija ir pieejama tikai režīmā <b>Analog</b>.</p> <ul style="list-style-type: none"> <li>• <b>H-Position</b>: pārvietojiet ekrānu uz labo vai kreiso pusi.</li> <li>• <b>V-Position</b>: pārvietojiet ekrānu uz augšu vai uz leju.</li> <li>• <b>Coarse</b>: Pielāgot ekrāna frekvence.</li> <li>• <b>Fine</b>: Precīzi noregulējiet ekrānu, lai iegūtu spilgtu attēlu.</li> </ul>

---

## OnScreen Display

2.	3.	Apraksts
Transparency		lestatiet izvēlnes logu caurspīdīgumu.
Position		<ul style="list-style-type: none"><li>• <b>H-Position</b>: pārvietojiet izvēlnes novietojumu uz labo vai kreiso pusi.</li><li>• <b>V-Position</b>: pārvietojiet izvēlnes novietojumu uz augšu vai uz leju.</li></ul>
Language		lestatiet izvēlnes valodu. <small>— Valodas iestatījuma maiņa attiecas tikai uz ekrāna izvēlnes displeju.</small>
Display Time		lestatiet, cik ilgi izvēlnes logs tiks rādīts ekrānā, ja tas netiks izmantots.

---

## System

2.	3.	Apraksts
<b>FreeSync</b>		<p><b>FreeSync</b> tehnoloģija ir risinājums, kas samazina pārrāvumus ekrānā bez ierastās aiztures un gaidīšanas laika. <b>FreeSync</b> var lietot, ja izmantojat AMD grafikas karti, kas atbalsta risinājumu <b>FreeSync</b>.</p> <p>Plašāku informāciju skatiet lapā <a href="#">FreeSync</a>.</p>
<b>Volume</b>		<p>Mainiet <b>Volume</b> iestatījumu.</p> <p>— Pārmērīgs skaņas spiediens no ausīs ievietojamām austiņām/austiņām var izraisīt dzirdes bojājumus/dzirdes zudumu.</p>
<b>Eco Saving Plus</b>		<p>Samaziniet enerģijas patēriņu, salīdzinot ar patēriņu maksimālā spilgtuma līmenī.</p> <ul style="list-style-type: none"><li>• <b>Off</b>: izmantojiet, lai deaktivizētu <b>Eco Saving Plus</b> funkciju.</li><li>• <b>Auto</b>: enerģijas patēriņš automātiski tiks samazināts par aptuveni 10% salīdzinājumā ar pašreizējo iestatījumu. (Enerģijas patēriņa samazinājums ir atkarīgs no ekrāna spilgtuma.)</li><li>• <b>Low</b>: ietaupa līdz pat 25% enerģijas, salīdzinot ar maksimālā spilgtuma līmeni.</li><li>• <b>High</b>: ietaupa līdz pat 50% enerģijas, salīdzinot ar maksimālā spilgtuma līmeni.</li></ul> <p>— Šī opcija nav pieejama, ja funkcija <b>Picture Mode</b> ir režīmā <b>Dynamic Contrast</b>.</p> <p>— Šī izvēlne nav pieejama, ja ir iespējota funkcija <b>Game Mode</b>.</p> <p>— Šī izvēlne nav pieejama, ja ir iespējota funkcija <b>Eye Saver Mode</b>.</p>

---

2.	3.	Apraksts
<b>Off Timer Plus</b>	<b>Off Timer</b>	<ul style="list-style-type: none"> <li>• <b>Off Timer:</b> ieslēdziet <b>Off Timer</b> režīmu.</li> <li>• <b>Turn Off After:</b> izslēgšanās taimeris var iestatīt diapazonā no 1 līdz 23 stundām. Pēc norādītā laika beigām izstrādājums tiks automātiski izslēgts. <ul style="list-style-type: none"> <li>– Šī opcija ir pieejama tikai tad, ja opcijas <b>Off Timer</b> iestatījums ir <b>On</b>.</li> </ul> </li> </ul> <p>— Atsevišķos tirgos izplatītajiem izstrādājumiem funkcija <b>Off Timer</b> ir iestatīta, lai tā automātiski tiktu aktivizēta 4 stundas pēc izstrādājuma ieslēgšanas. Tas tiek darīts saskaņā ar elektroenerģijas padeves noteikumiem. Ja nevēlaties, lai taimeris tiktu aktivizēts, dodieties uz sadaļu <b>[[[[</b> → <b>System</b> → <b>Off Timer Plus</b> un iestatiet funkciju <b>Off Timer</b> stāvoklī <b>Off</b>.</p>
	<b>Eco Timer</b>	<ul style="list-style-type: none"> <li>• <b>Eco Timer:</b> ieslēdziet <b>Eco Timer</b> režīmu.</li> <li>• <b>Eco Off After:</b> funkcijas <b>Eco Timer</b> iestatījums var būt no 10 līdz 180 minūtēm. Kad norādītais laiks būs pagājis, izstrādājums tiks automātiski izslēgts. <ul style="list-style-type: none"> <li>– Šī opcija ir pieejama tikai tad, ja opcijas <b>Eco Timer</b> iestatījums ir <b>On</b>.</li> </ul> </li> </ul>
<b>PC/AV Mode</b>		<p>Iestatiet funkciju <b>PC/AV Mode</b> kā <b>AV</b>. Attēla izmērs tiks palielināts.</p> <p>Šī opcija ir noderīga, kad skatāties filmu.</p> <p>— Tiek atbalstīti tikai izstrādājumi ar displeja laukumu 16:9 vai 16:10.</p>
<b>Source Detection</b>		Kā ievades avota atpazīšanas metodi izvēlieties <b>Auto</b> vai <b>Manual</b> .
<b>Key Repeat Time</b>		<p>Noregulējiet pogas reaģēšanas ātrumu, kad poga ir nospiesta.</p> <p>Var izvēlēties iestatījumu <b>Acceleration, 1 sec</b> vai <b>2 sec</b>. Ja tiek izvēlēts iestatījums <b>No Repeat</b>, nospiežot pogu, komanda atbild tikai vienreiz.</p>
<b>Power LED On</b>		<p>Konfigurējiet iestatījumus, lai iespējotu vai atspējotu izstrādājuma apakšdaļā esošo strāvas gaismas diodi.</p> <ul style="list-style-type: none"> <li>• <b>Working:</b> strāvas gaismas diode deg, kad izstrādājums ir ieslēgts.</li> <li>• <b>Stand-by:</b> strāvas gaismas diode deg, kad izstrādājums ir izslēgts.</li> </ul>

---

## Support

2.

**Self Diagnosis**

3.

**Apraksts**

Veiciet šo pārbaudi, kad rodas problēmas ar monitora attēlu.

— Pašdiagnostikas laikā nekad neizslēdziet barošanu un nemainiet ievades avotu. Ja iespējams, centieties nepārtraukt pārbaudi.

**Information**

Skatiet informāciju par pašreizējo programmatūru. Atrodiet informāciju par faktisko monitora ekrānu.

**Reset All**

Atjaunojiet visus izstrādājuma iestatījumus uz rūpnīcas noklusējuma iestatījumiem.

---

# 05. nodaļa

## Programmatūras instalēšana

### Easy Setting Box



Programmatūra **Easy Setting Box** ļauj lietotājiem izmantot izstrādājumu, nodalot to vairākās sadaļās.

Lai instalētu jaunāko **Easy Setting Box**, versiju, lejupielādējiet to no Samsung tīmekļa vietnes (<http://www.samsung.com>).

- Ja dators pēc programmatūras instalēšanas netiek restartēts, programmatūra var nedarboties pareizi.
- Atkarībā no datora sistēmas un ierīces tehniskajiem datiem programmatūras **Easy Setting Box** ikona var nebūt redzama.
- Ja neparādās īsinājumiķona, nospiediet taustiņu F5.

### Instalācijas ierobežojumi un problēmas

**Easy Setting Box** instalāciju var ietekmēt grafiskā karte, mātes plate un tīkla vide.

### Sistēmas prasības

OS	Datora aparatūra
<ul style="list-style-type: none"><li>• Windows 7 32Bit/64Bit</li><li>• Windows 8 32Bit/64Bit</li><li>• Windows 8.1 32Bit/64Bit</li><li>• Windows 10 32Bit/64Bit</li></ul>	<ul style="list-style-type: none"><li>• Vismaz 32 MB atmiņas</li><li>• Vismaz 60 MB brīvas vietas cietajā diskā</li></ul>

### Draivera instalēšana

Lai instalētu jaunāko izstrādājuma draivera versiju, lejupielādējiet to no Samsung tīmekļa vietnes (<http://www.samsung.com>).

- Varat iestatīt izstrādājuma optimālo izšķirtspēju un frekvenci, uzstādot atbilstošos izstrādājuma draiverus.

# 06. nodaļa

## Problēmu novēršanas rokasgrāmata

### Prasības pirms sazināšanās ar Samsung klientu apkalpošanas centru

— Pirms sazināties ar Samsung klientu apkalpošanas centru, veiciet sekojošo izstrādājuma pārbaudi. Ja problēmu neizdodas novērst, sazinieties ar Samsung klientu apkalpošanas centru.

### Izstrādājuma diagnostika (ekrāna problēma)

Ja rodas problēma ar monitora ekrānu, palaidiet funkciju [Self Diagnosis](#), lai pārbaudītu, vai monitors darbojas pareizi.

### Izšķirtspējas un frekvences pārbaude

Ja ir izvēlēta neatbalstīta izšķirtspēja (skatiet sadaļu [Standarta signālu režīmu tabula](#)), uz brīdi var tikt parādīts paziņojums **Not Optimum Mode** vai ekrāns var netikt rādīts pareizi.

— Parādītā izšķirtspēja var atšķirties atkarībā no datora sistēmas iestatījumiem un kabeļiem.

### Pārbaudiet sekojošo.

#### Uzmanību

---

Kad izstrādājums rada paukšķošu (plīstošu) skaņu.

Skaņu var izraisīt saraušanās vai izplešanās no ārējo komponentu temperatūras izmaiņām vai izstrādājuma iekšējā kontūra

Tā NAV izstrādājuma kļūme un neietekmē izstrādājuma kalpošanas laiku.

---

#### Uzstādīšanas problēma (PC režīmā)

---

Ekrāns nepārtraukti ieslēdzas un izslēdzas.

Pārliecinieties, vai kabelis ir pareizi pievienots izstrādājumam un datoram un vai savienotāji ir cieši noslēgti.

Kad izstrādājums un dators ir savienoti, izmantojot HDMI vai HDMI-DVI kabeli, ekrāna visās malās ir redzami tukši laukumi.

Ekrānā redzamajiem tukšajiem laukumiem nav nekāda sakara ar izstrādājuma darbību.

Ekrānā redzami tukšie laukumi rodas datora vai grafiskās kartes dēļ. Lai novērstu šo problēmu, pielāgojiet ekrāna izmēru grafiskās kartes HDMI vai DVI iestatījumos.

Ja grafiskās kartes iestatījumu izvēlnē nav pieejama opcija, kas ļauj pielāgot ekrāna izmēru, atjauniniet grafiskās kartes draiveri ar tā jaunāko versiju.

(Lai iegūtu papildinformāciju par ekrāna iestatījumu pielāgošanu, lūdzu, sazinieties ar grafikas kartes vai datora ražotāju.)

---



---

## Ekrāna problēma

---

Strāvas LED indikators ir izslēgts. Ekrāns neieslēdzas.

Pārbaudiet, vai kabelis ir pareizi pievienots

Ja rodas problēma ar monitora ekrānu, palaidiet funkciju [Self Diagnosis](#), lai pārbaudītu, vai monitors darbojas pareizi

Tiek parādīts paziņojums **Check the cable connection and the settings of the source device.**

Pārliecinieties, vai kabelis ir pareizi pievienots izstrādājumam.

Ja monitorā ir aktivizēts režīms **HDMI**, nospiediet JOG pogu, lai parādītu funkciju taustiņu ceļveža ekrānu, un izvēlieties **III** → **System** → **PC/AV Mode** → **HDMI** → **PC** vai **AV**.

Tiek parādīts paziņojums **Not Optimum Mode.**

Šis paziņojums tiek parādīts, ja grafikas kartes signāls pārsniedz izstrādājuma maksimālo izšķirtspēju vai frekvenci.

Mainiet maksimālo izšķirtspēju un frekvenci, lai tās atbilstu izstrādājuma veiktspējai; plašāku informāciju skatiet sadaļā "Standarta signālu režīmu tabula" ([38. lpp.](#)).

Ekrānā redzami attēli izskatās izkropļoti.

Pārbaudiet izstrādājuma kabeļu savienojumu.

Ekrāns ir neskaidrs. Ekrāns ir izplūdis.

Atvienojiet piederumus (video paplašinājuma kabeli, u.c.) un mēģiniet vēlreiz.

Iestatiet izšķirtspēju un frekvenci uz ieteicamo līmeni.

Ekrāns izskatās nestabils un trīc. Ekrānā redzamas ēnas vai māņattēli.

Pārbaudiet, vai datora izšķirtspēja un frekvence ir iestatīta ar izstrādājumu saderīgu izšķirtspējas un frekvences iestatījumu diapazonā. Pēc tam, ja nepieciešams, mainiet iestatījumus atbilstoši šīs rokasgrāmatas „Standarta signāla režīma tabulas” iestatījumiem ([38. lpp.](#)) un izstrādājuma **Information** izvēlnes iestatījumiem.

Displeja izvēlnē mainiet **Response Time** (Atbildes laiks) uz **Faster** (Ātrāks) vai **Standard** (Standarts) atkarībā no lietojumprogrammas vai lietošanas veida.

---

Ekrāns ir pārāk gaišs. Ekrāns ir pārāk tumšs.

Pielāgojiet opcijas **Brightness** un **Contrast**.

Ekrāna krāsa ir nevienmērīga.

Maniet opcijas **Color** iestatījumus.

Ekrānā redzamajām krāsām ir ēna un tās ir izkropļotas.

Maniet opcijas **Color** iestatījumus.

Baltā krāsa neizskatās balta.

Maniet opcijas **Color** iestatījumus.

Ekrānā nav redzams attēls un strāvas LED indikators mirgo ik pēc 0,5 līdz 1 sekunde.

Pārliecinieties, vai kabelis ir pareizi pievienots izstrādājumam un datoram un vai savienotāji ir cieši noslēgti.

Izstrādājums ir enerģijas taupīšanas režīmā.

Nospiediet jebkuru tastatūras taustiņu vai pakustiniet peli, lai atgrieztos iepriekšējā ekrānā.

Teksts ir izplūdis.

Ja izmantojat operētājsistēmu Windows (piem., Windows 7, Windows 8, Windows 8.1 vai Windows 10): izvēlieties **Vadības panelis** → **Fonti** → **Pielāgot ClearType tekstu** un izvēlieties **Ieslēgt ClearType**.

Videofails tiek demonstrēts neskaidri.

Demonstrējot lielus augstas izšķirtspējas videofailus, tie var būt neskaidri. Tā var būt, ja videoatskaņotājs nav pielāgots datora resursu izmantošanai.

Mēģiniet demonstrēt failu citā videoatskaņotājā.

---

---

## Skaņas problēma

---

### Nav skaņas.

Vēlreiz pārbaudiet pievienoto austiņu stāvokli un/vai pielāgojiet skaļumu.

Pārbaudiet skaļumu.

Pārbaudiet, vai produkta vai avota ierīces skaņa ir izslēgta.

---

### Skaļuma līmenis ir pārāk zems.

Noregulējiet skaļumu.

Ja pēc maksimālā skaļuma līmeņa ieslēgšanas skaļuma līmenis vēl joprojām ir zems, noregulējiet skaļuma līmeni datora skaņas kartē vai programmatūrā.

---

### Video ir pieejams, bet nav skaņas.

Skaņu nevar dzirdēt, ja ievades ierīces ir pievienota, izmantojot HDMI-DVI kabeli.

Pievienojiet ierīci, izmantojot HDMI kabeli.

---

## Skaņas ierīces problēma

---

### Datora sāknēšanas laikā atskan skaņas signāls.

Ja, sāknējot datoru, atskan īsi skaņas signāli, lūdziet pārbaudiet datoru.

---

### Enerģijas taupīšanas režīmā datora vai monitora ekrāns ieslēdzas, lai gan nekas netiek darīts ar tastatūru vai peli.

Šī problēma rodas, ja funkcija Wake On Lan (WOL) datorā ir ieslēgta, un tas neliecina par produkta problēmu.

Ja datorā izmanto operētājsistēmu Windows (piemēram, Windows 7, Windows 8, Windows 8.1 vai Windows 10), navigējiet uz Control Panel → Network and Internet → Network Properties (Configuration) un iestatiet ar Wake On Lan (WOL) saistīto opciju "Netiek izmantots".

---

---

## Jautājumi un atbildes

— Plašāku informāciju par pielāgošanu skatiet datora vai grafikas kartes rokasgrāmatā.

— Ceļš uz iestatījumiem ir atkarīgs no instalētās OS.

---

### Kā es varu mainīt frekvenci?

Iestatiet grafiskās kartes frekvenci.

- Windows 7: izvēlieties Vadības panelis → Izskats un personalizācija → Displejs → Ekrāna izšķirtspēja → Papildu iestatījumi → Monitors un sadaļā Monitors iestatījumi pielāgojiet elementu Ekrāna atsvaidzes intensitāte.
- Windows 8(Windows 8.1): dodieties uz Iestatījumi → Vadības panelis → Izskats un personalizācija → Displejs → Ekrāna izšķirtspēja → Papildu iestatījumi → Monitors un sadaļā Monitors iestatījumi pielāgojiet elementu Atsvaidzes intensitāte.
- Windows 10: dodieties uz Iestatījumi → Sistēma → Displejs → Papildu displeja iestatījumi → Displeja adaptera rekvizīti → Monitors un sadaļā Monitors iestatījumi pielāgojiet elementu Ekrāna atsvaidzes intensitāte.

---

### Kā es varu mainīt izšķirtspēju?

- Windows 7: izvēlieties Vadības panelis → Izskats un personalizācija → Displejs → Ekrāna izšķirtspēja → Pielāgot izšķirtspēju.
- Windows 8(Windows 8.1): dodieties uz Iestatījumi → Vadības panelis → Izskats un personalizācija → Displejs → Pielāgot izšķirtspēju un noregulējiet izšķirtspēju.
- Windows 10: izvēlieties Iestatījumi → Sistēma → Displejs → Papildu displeja iestatījumi un noregulējiet izšķirtspēju.

---

### Kā iestatīt enerģijas taupīšanas režīmu?

- Windows 7: izvēlieties Vadības panelis → Izskats un personalizācija → Personalizācija → Ekrānsaudzētāja iestatījumi → Enerģijas opcijas vai izmantojiet datora BIOS iestatījumus.
  - Windows 8(Windows 8.1): izvēlieties Iestatījumi → Vadības panelis → Izskats un personalizācija → Personalizēt → Ekrānsaudzētāja iestatījumi → Enerģijas opcijas vai izmantojiet datora BIOS iestatījumus.
  - Windows 10: izvēlieties Iestatījumi → Personalizācija → Bloķēšanas ekrāns → Ekrāna taimauta iestatījumi → Enerģija un miega režīms vai izmantojiet datora BIOS iestatījumus.
-

# 07. nodaļa

## Specifikācijas

### Vispārīgi

Modeļa nosaukums	S24C36*	S27C36*
Izmērs	24 collu klase (23,5 collas / 59,8 cm)	27 collu klase (27,0 collas / 68,5 cm)
Displeja laukums	521,40 mm (H) x 293,28 mm (V)	596,736 mm (H) x 335,664 mm (V)
Pikseļa solis	0,27156 mm (H) x 0,27156 mm (V)	0,3114 mm (H) x 0,3114 mm (V)
Maksimālais pikseļu taktētājs	174.5 MHz	174.5 MHz
Strāvas padeve	AC100-240V~ 50/60Hz Ņemot vērā adaptera maiņstrāvas spriegumu. Izstrādājuma līdzstrāvas spriegumu skatiet uz izstrādājuma etiķetes.	
Signāla savienotāji	HDMI, D-SUB	
Vides apstākļi	<b>Darbība</b> Temperatūra: 10 °C – 40 °C (50 °F – 104 °F) Mitrums: 10 % - 80 %, nekondensējošs	
	<b>Uzglabāšana</b> Temperatūra: -20 °C – 45 °C (-4 °F – 113 °F) Mitrums: 5 % - 95 %, nekondensējošs	

- 
- Plug-and-Play  
Šo izstrādājumu var uzstādīt un izmantot kopā ar jebkuru sistēmu, kas ir saderīga ar standartu Plug and Play. Divvirzienu datu apmaiņa starp izstrādājumu un datora sistēmu optimizē izstrādājuma iestatījumus. Izstrādājuma instalēšana notiek automātiski. Tomēr uzstādīšanas iestatījumus iespējams pielāgot pēc saviem ieskatiem.
  - Paneļa punkti (pikseļi)  
Izstrādājuma ražošanas tehnoloģiju dēļ aptuveni 1 miljonā daļa (1 d/m) LCD paneļa pikseļu var izskatīties gaišāki vai tumšāki. Tas neietekmē izstrādājuma veiktspēju.
  - Lai uzlabotu izstrādājuma kvalitāti, specifikācijas var tikt mainītas bez iepriekšēja paziņojuma.
  - Lai uzzinātu detalizētas ierīces specifikācijas, apmeklējiet Samsung tīmekļa vietni.
  - (tikai Eiropai)  
Šī izstrādājuma enerģijas marķējuma informācijai varat piekļūt Eiropas ražojumu energomarķējuma datubāzē (European Product Registry for Energy Labelling - EPREL), kas pieejama tīmekļa vietnē [37](https://eprel.ec.europa.eu/qr/***** ar ***** ir apzīmēts izstrādājuma EPREL reģistrācijas numurs. Reģistrācijas numurs ir norādīts uz izstrādājuma marķējuma uzlīmes.</a></li><li>• Bez mirgošanas<br/>Ierīcei nav redzamas vai neredzamas mirgošanas.</li></ul></div><div data-bbox=)

## Standarta signālu režīmu tabula

Modeļa nosaukums		S24C36*	S27C36*
Sinhronizēšana (PANEĻA spec.)	Horizontālā frekvence	54 ~ 83 kHz	54,69 ~ 83 kHz
	Vertikālā frekvence	48 ~ 75 Hz	48 ~ 75 Hz
Izšķirtspēja	Optimālā izšķirtspēja	1920 x 1080 un atsvaidzes intensitāte 60 Hz	
	Maksimālā izšķirtspēja	1920 x 1080 un atsvaidzes intensitāte 75Hz (HDMI) 1920 x 1080 un atsvaidzes intensitāte 60Hz (D-SUB)	

Ja signāls, kas pieder pie tālāk norādītajiem standarta signāla režīmiem, tiek pārsūtīts no jūsu datora, ekrāns tiek pielāgots automātiski. Ja no datora pārsūtītais signāls neatbilst sekojošajiem standarta signālu režīmiem, ekrāns var būt tukšs un strāvas LED indikators var būt ieslēgts. Šādā gadījumā nomainiet iestatījumus atbilstoši sekojošajai tabulai, ievērojot grafiskās kartes lietošanas rokasgrāmatas norādījumus,

Izšķirtspēja	Horizontālā frekvence (kHz)	Vertikālā frekvence (Hz)	Pikseļu pulkstenis (MHz)	Sinhronizācijas polaritāte (H/V)
IBM, 720 x 400	31,469	70,087	28,322	-/+
VESA, 640 x 480	31,469	59,940	25,175	-/-
MAC, 640 x 480	35,000	66,667	30,240	-/-
VESA, 640 x 480	37,861	72,809	31,500	-/-
VESA, 640 x 480	37,500	75,000	31,500	-/-
VESA, 800 x 600	35,156	56,250	36,000	+/+
VESA, 800 x 600	37,879	60,317	40,000	+/+
VESA, 800 x 600	48,077	72,188	50,000	+/+
VESA, 800 x 600	46,875	75,000	49,500	+/+
MAC, 832 x 624	49,726	74,551	57,284	-/-
VESA, 1024 x 768	48,363	60,004	65,000	-/-
VESA, 1024 x 768	56,476	70,069	75,000	-/-
VESA, 1024 x 768	60,023	75,029	78,750	+/+
VESA, 1152 x 864	67,500	75,000	108,000	+/+
MAC, 1152 x 870	68,681	75,062	100,000	-/-
VESA, 1280 x 720	45,000	60,000	74,250	+/+
VESA, 1280 x 800	49,702	59,810	83,500	-/+
VESA, 1280 x 1024	63,981	60,020	108,000	+/+

Izšķirtspēja	Horizontālā frekvence (kHz)	Vertikālā frekvence (Hz)	Pikseļu pulkstenis (MHz)	Sinhronizācijas polaritāte (H/V)
VESA, 1280 x 1024	79,976	75,025	135,000	+/+
VESA, 1440 x 900	55,935	59,887	106,500	-/+
VESA, 1600 x 900	60,000	60,000	108,000	+/+
VESA, 1680 x 1050	65,290	59,954	146,250	-/+
VESA, 1920 x 1080	67,500	60,000	148,500	+/+
VESA, 1920 x 1080	83,894	74,973	174,500	+/-

— Horizontālā frekvence

Laiku, kāds nepieciešams, lai noskenētu vienu līniju no ekrāna kreisās malas līdz labajai malai, sauc par horizontālo ciklu. Horizontālajam ciklam pretējo skaitli sauc par horizontālo frekvenci. Horizontālā frekvence tiek mērīta kHz vienībās.

— Vertikālā frekvence

Viena un tā paša attēla atkārtošana neskaitāmas reizes sekundē ļauj skatīt dabiskus attēlus. Atkārtošanas biežums tiek dēvēts par vertikālo frekvenci vai atsvaidzes intensitāti un tiek norādīts hercos (Hz).

— Paneļa ražošanas tehnoloģiju dēļ optimālai attēla kvalitātei katram šī izstrādājuma ekrāna izmēram var iestatīt tikai vienu izšķirtspēju. Izmantojot izšķirtspēju, kas neatbilst norādītajai izšķirtspējai, var pasliktināties attēla kvalitāte. Lai izvairītos no šīs problēmas, ieteicams atlasīt norādīto izstrādājuma optimālo izšķirtspēju.

— Dažas iepriekšējā tabulā norādītās izšķirtspējas var nebūt pieejamas atkarībā no grafikas kartes specifikācijām.

# 08. nodaļa

## Pielikums

### Atbildība par maksas pakalpojumu (izmaksas, ko sedz klients)

— Ja tiek pieprasīts tehnisks pakalpojums (arī garantijas termiņa laikā), iespējams, tiks iekasēta samaksa par tehniskā speciālista izsaukumu tālāk aprakstītajos gadījumos.

### Bojājumi, kas nav radušies izstrādājuma defekta dēļ

Tiek veikta izstrādājuma tīrīšana, pielāgošana, pārinstalēšana, tiek sniegts paskaidrojums vai veikta cita veida darbība.

- Ja ir nepieciešams tehniskais speciālists, lai sniegtu norādījumus par izstrādājuma lietošanu vai vienkāršiem iespēju pielāgojumiem, neizjaucot izstrādājumu.
- Ja bojājums radies ārējās vides faktoru ietekmē (internets, antena, vadu signāls utt.).
- Ja izstrādājums tiek uzstādīts no jauna vai pēc iegādātā izstrādājuma pirmās uzstādīšanas tiek pievienotas papildu ierīces.
- Ja izstrādājums tiek uzstādīts no jauna, pārvietojot to uz citu vietu vai citu ēku.
- Ja klients pieprasa norādījumus par cita ražotāja izstrādājuma lietošanu.
- Ja klients pieprasa norādījumus par tīkla vai cita uzņēmuma programmas lietošanu.
- Ja klients pieprasa programmatūras instalāciju vai izstrādājuma iestatīšanu.
- Ja tehniskais speciālists noņem/notīra putekļus vai citus svešķermeņus izstrādājuma iekšpusē.
- Ja klients pieprasa izstrādājuma papildu uzstādīšanu, pēc izstrādājuma iegādes ar interneta vai televīzijas starpniecību.

### Izstrādājums ir bojāts klienta vainas dēļ

Izstrādājums ir bojāts, nepareizas lietošanas vai nepareiza remonta dēļ.

Izstrādājuma bojājuma iemesli:

- Kādas ārējas ietekmes dēļ vai gadījumā, ja izstrādājums ir nokritis zemē.
- Ja tika izmantoti materiāli vai atsevišķi nopērkami izstrādājumi, kurus uzņēmums Samsung nav norādījis.
- Ja labojumus veica persona, kas nav uzņēmuma Samsung Electronics Co., Ltd. ārpakalpojumu uzņēmuma vai partneruzņēmuma tehniskais speciālists.
- Ja klients ir pārveidojis vai labojis izstrādājumu.
- Ja tika izmantots nepiemērots spriegums vai neautorizēts elektriskais savienojums.
- Ja netiek ievēroti lietošanas rokasgrāmatā minētie piesardzības pasākumi.

### Citi gadījumi

- Ja izstrādājuma bojājumus izraisīja dabas katastrofa. (zibens, ugunsgrēks, zemestrīce, plūdi u.c.)
- Ja tiek nolietoti nolietojamie komponenti. (akumulators, toneris, dienasgaismas lampas, galviņa, vibropārveidotājs, lampa, filtrs, lenta u.c.)

— Ja klients pieprasa tehniskās apkopes pakalpojumu, taču Izstrādājumam netiek konstatēts nekāds bojājums, var tikt piemērota samaksa. Tādēļ pirms tehniskā pakalpojuma pieprasīšanas, lūdzu, izlasiet lietošanas rokasgrāmatu.



## FreeSync (AMD grafikas kartei)

**FreeSync** tehnoloģija ir risinājums, kas samazina pārrāvumus ekrānā bez ierastās aiztures un gaidīšanas laika.

Šī funkcija novērš pārrāvumus ekrānā un aizturi spēļu spēlēšanas laikā. Uzlabojiet savu spēļu baudījumu. Monitorā parādītie **FreeSync** izvēlnes elementi var atšķirties atkarībā no monitora modeļa un saderības ar AMD grafikas karti.

- **Off**: izmantojiet, lai atspējotu opciju **FreeSync**.
- **On**: Ieslēdziet AMD grafikas karšu funkciju **FreeSync**. Dažu spēļu laikā var būt manāma neregulāra mirgoņa.

Kad izmantojat funkciju **FreeSync**, izvēlieties optimālu izšķirtspēju.

Kā izvēlēties ekrāna atsvaidzes intensitātes iestatīšanas metodi, lūdzu, skatiet sadaļā **Jautājumi un atbildes → Kā es varu mainīt frekvenci?**

— Funkcija **FreeSync** ir pieejama tikai režīmā **HDMI**.

Izmantojiet ražotāja nodrošināto HDMI kabeli, kad lietojat funkciju **FreeSync**.

— Ja tiek lietota funkcija **FreeSync** un datora ekrānā redzamais teksts izskatās izplūdis vai bojāts, atrisiniet šo problēmu, nomainot datora ekrāna izšķirtspēju uz ieteikto izšķirtspēju.

Ja spēles spēlēšanas laikā izmantosit funkciju **FreeSync**, var rasties šādi simptomi:

- Atkarībā no grafikas kartes veida, spēļu iespēju iestatījumiem vai demonstrētā videoklipa var būt novērojama ekrāna mirgoņa. Mēģiniet rīkoties šādi: samaziniet spēles iestatījumu vērtības, nomainiet pašreizējo **FreeSync** režīmu uz **Off** vai apmeklējiet AMD tīmekļa vietni, lai uzzinātu savas grafikas kartes draivera versiju un atjauninātu to uz jaunāko versiju.
- Funkcijas **FreeSync** lietošanas laikā var būt novērojama ekrāna mirgoņa, jo var mainīties grafikas kartes izejas signāla frekvence.
- Atkarībā no izšķirtspējas spēles laikā var būt mainīgs reaģēšanas ātrums. Augstāka izšķirtspēja parasti palielina atbildes laiku.
- Var pasliktināties monitora skaņas kvalitāte.

— Ja rodas problēmas ar šīs funkcijas lietošanu, sazinieties ar Samsung klientu apkalpošanas centru.

— Ja maināt ekrāna izšķirtspēju, kad funkcijas iestatījums ir **On**, var tikt īslaicīgi rādīts tukšs ekrāns videokartes kļūdas dēļ. Izvēlieties **FreeSync** iestatījumu **Off** un mainiet izšķirtspēju.

— Šī funkcija nav pieejama ierīcēs (piemēram, audio-video ierīcēs), kurām nav AMD videokartes. Ja funkcija tiek aktivizēta, ekrāns var nedarboties pareizi.

## Grafikas karšu sarakstā esošie modeļi atbalsta funkciju FreeSync

Funkciju **FreeSync** var izmantot tikai kopā ar noteiktiem AMD grafikas karšu modeļiem. Atbalstītās grafikas kartes skatiet šajā sarakstā:

Pārlicinieties, vai esat instalējis jaunākos oficiālos AMD grafikas draiverus, kas atbalsta funkciju **FreeSync**.

— Lai uzzinātu par citiem AMD grafikas karšu modeļiem, kas atbalsta **FreeSync** funkciju, apmeklējiet oficiālo AMD tīmekļa vietni.

— Ja izmantojat cita ražotāja grafikas karti, izvēlieties **FreeSync Off**.

— Ja funkcija **FreeSync** tiek lietota, izmantojot HDMI kabeli, tā var nedarboties atsevišķu AMD grafikas karšu joslas platumā ierobežojuma dēļ.

- Radeon™ RX Vega series
- Radeon™ RX 500 series
- Radeon™ RX 400 series
- Radeon™ R9/R7 300 series (izņemot R9 370/X, R7 370/X, R7 265)
- Radeon™ Pro Duo (2016 edition)
- Radeon™ R9 Nano series
- Radeon™ R9 Fury series
- Radeon™ R9/R7 200 series (izņemot R9 270/X, R9 280/X)