

Jet Bot

Lietotāja rokasgrāmata

VR50T95**** sērija



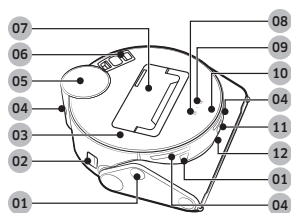
- Lai skatītu pilno rokasgrāmatu, skenējiet QR kodu vai dodieties uz vietni <https://www.samsung.com>
- Pirms sākat darbu ar šo ierīci, lūdzam uzmanīgi izlasīt šīs instrukcijas.
- Izmantošanai tikai telpās.



SAMSUNG

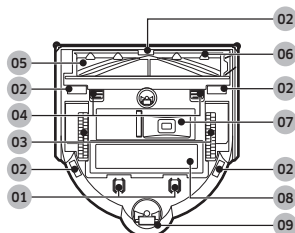


- Normālai Jet Bot funkciju izmantošanai ir nepieciešams SmartThings savienojums.



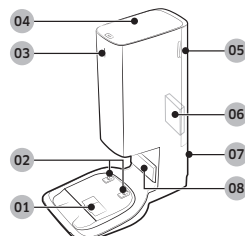
Skats no augšas

- 01 Šķēršļu sensors
- 02 Barošanas slēdzis
- 03 Augšējais pārsegs
- 04 Dokstacijas sensora lodziņš
- 05 LiDAR sensors
- 06 Smalko putekļu filtrs
- 07 Putekļu tvertne
- 08 Ieslēgšanas/izslēgšanas poga
- 09 Dokstacijas (uzlādes) poga
- 10 Statusa indikators
- 11 Kamera
- 12 3D sensors



Skats no apakšas

- 01 Lādēšanas kontakts
- 02 Trepju sensors
- 03 Ritenis
- 04 Birstes nodalījuma vāka bloķētājs
- 05 Birste
- 06 Birstes nodalījuma vāks
- 07 Putekļu tīrīšanas atvere
- 08 Akumulatora nodalījuma vāks
- 09 Ritenītis

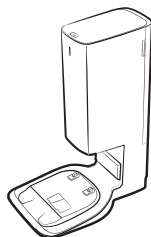


Attīrītājs

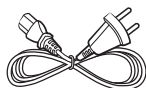
- 01 Putekļu sūkšanas pieslēgvieta
- 02 Lādēšanas terminālis
- 03 Statusa indikators
- 04 Vāks
- 05 Smalko putekļu filtra vāks
- 06 Smalko putekļu filtrs
- 07 Barošanas kabeļa iedobe
- 08 Uzlādes signāla raidītājs



Piederumi var atšķirties atkarībā no modeļa.



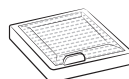
Attīrītājs



Strāvas vads



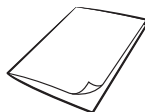
Putekļu maisiņš: 2 vienības
(izstrādājuma iekšpusē: 1 vienība, rezerves daļa: 1 vienība)



Pirmsmotora filtrs: 2 vienības
(izstrādājuma iekšpusē: 1 vienība, rezerves daļa: 1 vienība)



Robežas marķieri



Lietotāja rokasgrāmata

- Ja vēlaties iegādāties papildu putekļu maisiņu, vispirms pārbaudiet putekļu maisiņa modeļa nosaukumu (VCA-RDB95) un SAMSUNG logotipu (**SAMSUNG**), pēc tam sazinieties ar tuvāko SAMSUNG Electronics mazumtirgotāju vai SAMSUNG servisa centru.

Darbība un apkope

A. Uzstādīšana

PIEZĪME

- Uzstādiet attīrītāju vietā ar līdzenu grīdu un sienām.
- Ja barošanas kabelis ir par garu uzstādīšanas videi, aptiniet barošanas kabeli ap kabeļa pārvaldīšanas statīvu, pēc tam ievietojiet to fiksēšanas iedobē attīrītāja aizmugurē.
- Ja jūs vēlreiz uzstādāt attīrītāju jaunā pozīcijā, kas ir 45 grādi vai 1 cm, vai tālāk no iepriekšējās uzstādīšanas vietas, pārveidojiet karti, izmantojot SmartThings lietojumprogrammu. (Ja izmantojat esošo karti, dažas vietas, iespējams, netiks iztīrītas.)

B. Jet Bot izmantošana

B-1 Jet Bot uzlāde

Uzlāde

- Noņemiet dzeltenu blīvi, kas pievienota barošanas slēdzim Jet Bot sānos, un nospiediet barošanas slēdzi, lai ieslēgtu Jet Bot.
- Lai sāktu uzlādi, manuāli novietojiet Jet Bot uz attīrītāja.
 - Kad Jet Bot sāk uzlādi, attīrītāja statusa indikators paliek balts un pēc 1 minūtes automātiski izslēdzas.
- Pārbaudiet uzlādes statusu.
 - Kad sākas uzlāde, Jet Bot statusa indikators ieslēdzas (sarkans, oranžs vai dzeltens atkarībā no uzlādes progresā), tas pamazām kāpj augstāk un maina krāsu uz zaļu, kad ir pabeigta uzlāde.

Dokstacija (uzlāde)

- Jūs tīrīšanas laikā varat nogādāt Jet Bot attīrītājā, lai veiktu uzlādi.
 - Nospiediet ikonu [🏠] uz Jet Bot vai izmantojiet SmartThings lietojumprogrammu, lai atlasītu uzlādes funkciju.

B-2 Tīrīšanas sākšana

- Nospiediet [▶] uz Jet Bot, lai sāktu tīrīt automātiskās tīrīšanas režīmā.
- Nospiediet [▶] uz Jet Bot, lai beigtu darbību tīrīšanas laikā.
 - Nospiežot [🏠], Jet Bot atgriežas attīrītājā un sāk uzlādi.

C. Jet Bot tīrīšana

Pirms apkopes darbu veikšanas jums ir jāizslēdz barošanas slēdzis Jet Bot sānos.

C-1 Putekļu tvertnes iztukšošana un tīrīšana

- Iztīriet putekļus no filtra un putekļu tvertnes, iztīriet tos ar ūdeni un pilnībā izžāvējiet ēnainā vietā.

C-2 Birstes tīrīšana

C-3 Riteņa tīrīšana

C-4 Sensora lodziņa tīrīšana

- Noslaukiet sensora lodziņu ar mīkstu drānu.

C-5 Smalko putekļu filtra tīrīšana

D. Attīrītāja tīrīšana

Pirms attīrītāja tīrīšanas atvienojiet barošanas kabeli no kontaktligzdas.

D-1 Putekļu maisiņa nomaīņa

D-2 Smalko putekļu filtra tīrīšana

- Nemazgājiet smalko putekļu filtru ar ūdeni.

PIEZĪME

- Lai uzturētu smalko putekļu filtra vislabāko darbības efektivitāti, veiciet tā nomaīņu vismaz reizi gadā.



- Detalizētas lietošanas un tīrīšanas metodes skatiet, izmantojot QR kodu.

Drošības informācija

- Pirms ierīces lietošanas lūdzam rūpīgi izlasīt rokasgrāmatu un saglabāt to, lai vajadzības gadījumā varētu ieskatīties tajā arī turpmāk.
- Tā kā zemāk sniegtās lietošanas instrukcijas attiecas uz vairākiem modeļiem, dažas putekļsūcēja īpašības var nedaudz atšķirties no šajā rokasgrāmatā aprakstītajām.

Izmantotie piesardzības/brīdinājuma simboli

BRĪDINĀJUMS

Norāda, ka pastāv nāves vai nopietnu traumu risks.

UZMANĪBU

Norāda, ka pastāv personīgu traumu vai materiālu bojājumu risks.

Citi izmantotie simboli

PIEZĪME

Norāda, ka zemāk sniegtie norādījumi satur svarīgu papildinformāciju.

Šo prasību neievērošana var izraisīt putekļsūcēja iekšējo detaļu bojājumus un anulēt garantiju.

Vispārīgi

- Nedrīkst izmantot kā rotaļlietu. Ja lietošanas laikā tuvumā ir bērni vai to izmanto bērni, tie cieši jāuzmana.
- Izmantojiet ierīci tikai atbilstoši rokasgrāmatā aprakstītajām instrukcijām.
- Nelietojiet Jet Bot vai attīrītāju, ja tas kādā veidā ir bojāts.
- Ja putekļsūcējs nedarbojas pareizi, tas ir ticis nomests, bojāts, atstāts ārpus telpām vai iemests ūdenī, atgrieziet to klientu apkalpošanas centrā.

- Neizmantojiet attīrītāju vai Jet Bot, ja jūsu rokas ir mitras.
- Izmantojiet tikai uz sausām virsmām telpās.
- Šo ierīci var izmantot bērni, kas vecāki par 8 gadiem, un personas ar fiziskiem, maņu vai garīgiem traucējumiem vai ar nepietiekamu pieredzi un zināšanām, ja viņi ir atbilstoši uzraudzīti vai apmācīti izmantot ierīci drošā veidā un saprot attiecīgos apdraudējumus. Bērni nedrīkst rotaļāties ar ierīci. Bērni nedrīkst tīrīt putekļsūcēju vai veikt tā apkopi bez pieaugušo uzraudzības.
- Pārvietojiet citu ierīču vadus, lai tie neatrastos tīrāmajā zonā.
- Neizmantojiet putekļsūcēju istabā, kurā gul zīdains vai bērns.
- Neizmantojiet putekļsūcēju telpā, kurā ir iedegtas sveces vai trausli priekšmeti uz grīdas.
- Neizmantojiet putekļsūcēju telpā, kur uz mēbelēm, kurās putekļsūcējs var nejauši ieskriet vai ietriekties, atrodas iedegtas sveces.
- Neļaujiet bērniem sēdēt uz putekļsūcēja.
- Neizmantojiet putekļsūcēju uz mitras virsmas.
- Lai izvairītos no bīstamām situācijām, ja bojāts barošanas kabelis, tā nomainītu drīkst veikt tikai ražotājs vai tā apkopes centra pārstāvis, vai persona ar līdzvērtīgu kvalifikāciju.
- Lai iegūtu informāciju par Samsung vides saistībām un uz izstrādājumu attiecināmajiem regulējumiem, piem., REACH (WEEE, akumulatoru) regulu, apmeklējiet vietni: [samsung.com/uk/aboutsamsung/samsungelectronics/corporatecitizenship/data_corner.html](https://www.samsung.com/uk/aboutsamsung/samsungelectronics/corporatecitizenship/data_corner.html)

Attīrītājs

- Nepārveidojiet tā polarizēto kontaktdakšu tā, lai tā derētu nepolarizētai sienas kontaktlīdžai vai pagarinātajam.

Drošības informācija

- Neizmantojiet to ārpus telpām vai uz mitrām virsmām.
- Atvienojiet attīrītāju no sienas kontaktligzdas, kad ierīce netiek izmantota, kā arī pirms veicat apkopes darbus.
- Uzlādēšanai izmantojiet tikai ražotāja piegādāto attīrītāju.
- Neizmantojiet ierīci, ja tai ir bojāts strāvas vads vai kontaktdakša, vai tā ir pievienota vaļīgai sienas kontaktligzdai.
- Nevelciet vai nenesiet ierīci aiz strāvas vada, neizmantojiet strāvas vadu kā rokturi, neiespiediet strāvas vadu durvīs vai nevelciet to gar asām malām un stūriem. Nodrošiniet, lai strāvas vads nesaskartos ar sakarsušām virsmām.
- Nelietojiet pagarinātājus vai sienas kontaktligzdas, kas nespēj nodrošināt pietiekamu strāvas stiprumu.
- Neatvienojiet ierīci no sienas kontaktligzdas, velkot aiz strāvas vada. Lai atvienotu no sienas kontaktligzdas, satveriet aiz kontaktdakšas, nevis strāvas vada.
- Nebojājiet un neaizdedziniet akumulatorus, jo tie pie augstām temperatūrām eksplodē.
- Nemēģiniet atvērt attīrītāju. Ierīces remontdarbus drīkst veikt tikai kvalificētā klientu apkalpošanas centrā.
- Nepakļaujiet attīrītāju augstas temperatūras ietekmei, kā arī neļaujiet nekāda veida mitrumam nonākt saskarsmē ar attīrītāju.
- Nemēģiniet ar attīrītāju uzlādēt neuzlādējamus akumulatorus.
- Neievietojiet ierīces atverēs nekādus priekšmetus. Neizmantojiet ierīci, ja kāda no atverēm ir bloķēta, kā arī neļaujiet atverēs uzkrāties putekļiem, diegiem, matiem vai citiem svešķermeņiem, kas varētu samazināt gaisa plūsmu.
- Nemēģiniet ar ierīci savākt toksiskus materiālus (hlora balinātāju, amonjaku, kanalizācijas cauruļu tīrīšanas šķidrumu u.c.).
- Nemēģiniet ar ierīci savākt priekšmetus, kas deg vai dūmo, piemēram, cigaretes, sērkokoņus vai karstus pelnus.
- Neizmantojiet ierīci, lai savāktu ugunsnedrošus vai viegli uzliesmojošus šķidrumus, piemēram, benzīnu, kā arī neizmantojiet to vietās, kur šādi šķidrumi var atrasties.
- Tāpat nelietojiet putekļsūcēju:
 - Vietās, kur uz grīdas ir novietotas sveces vai galda lampas.
 - Vietās, kurās bez uzraudzības atstāta uguns (kamīns vai gailošanas ogles).
 - Vietās, kurās atrodas destilēts spirts, krāsu šķīdinātājs, pelnu trauki ar degošām cigaretēm u.c.
- Neizmantojiet Jet Bot slēgtā telpā, kas piepildīta ar eļļas bāzes krāsu, krāsu šķīdinātāju, pretkožu līdzekļu izdalītājiem tvaikiem, kā arī viegli uzliesmojošiem putekļiem vai citiem sprāgstošiem vai toksiskiem tvaikiem.
- Ekstremālos izmantošanas vai temperatūras apstākļos var rasties akumulatora elementu noplūdes. Ja šķidrums nokļūst uz ādas, ātri noskalojiet to ar ūdeni. Ja šķidrums iekļūst acīs, nekavējoties skalojiet tās ar tīru ūdeni vismaz 10 minūtes. Meklējiet medicīnisko palīdzību.

Jet Bot

- Nemēģiniet ar ierīci savākt cietus vai asus priekšmetus, piemēram, stiklus, naglas, skrūves, monētas u.c.
- Neizmantojiet to bez filtra. Ierīces apkopes laikā nebāziet pirkstus vai citus priekšmetus ventilatora nodalījumā, jo pastāv risks, ka ierīce var nejauši ieslēgties.

Drošības informācija

Saistībā ar elektrību

BRĪDINĀJUMS

- Lūdzu, novērsiet jebkādu elektrošoka vai ugunsgrēka risku.
 - Nesabojājiet strāvas vadu.
 - Nevelciet strāvas vadu ar pārāk lielu spēku, kā arī nepieskarieties strāvas kontaktdakšai ar mitrām rokām.
 - Neizmantojiet strāvas avotu, kas neatbilst nominālajam lādētāja spriegumam, kā arī neizmantojiet pagarinātāju, lai vienlaicīgi nodrošinātu strāvas padevi vairākām ierīcēm. (Neatstājiet vadu brīvi mētajam uz grīdas.)
 - Neizmantojiet bojātu strāvas kontaktdakšu, strāvas vadu vai vaļīgu sienas kontaktlīdzi.
- Notīriet no strāvas kontaktdakšas pamatnes un kontaktiem jebkādas putekļus vai svešķermeņus.
 - Pastāv elektrošoka vai darbības traucējumu risks.

Pirms izmantošanas

BRĪDINĀJUMS

- Neizmantojiet Jet Bot sildītāja vai uzliesmojošu materiālu tuvumā.
 - Neizmantojiet Jet Bot uguns vai atklātas liesmas tuvumā, piemēram, pārvietojama sildītāja, sveču, galda lampas, kamīna u. tml., vai arī vietā, kur atrodas tādi uzliesmojoši materiāli kā benzīns, spirts, šķīdinātājs u. c.
- Pārlicinieties, ka Jet Bot tīrīšanas apgabalā nav bīstamu priekšmetu, lai novērstu sadursmi, kā arī atvienojiet elektriskos sildītāju vai ventilatorus no strāvas.
 - Jet Bot var tikt sabojāts vai var rasties tā darbības traucējumi.

- Jet Bot ir paredzēts tikai izmantošanai mājās, tāpēc neizmantojiet to bēniņos, pagrabos, uzglabāšanas telpās, industriālās celtnēs, ārpus iekštelpām, vietās ar augstu mitruma līmeni (piemēram, vannas istabās, veļas mazgāšanas telpās), kā arī uz galda vai plauktiem.
 - Jet Bot var tikt sabojāts vai var rasties tā darbības traucējumi.
- Piestipriniet robežas marķierus vietā, kur Jet Bot var nokrist, piemēram, uz kāpnēm vai margām, lai nepieļautu traumu un ierīces bojājumu rašanos.
 - Drošības apsvērumu dēļ vienmēr uzturiet kāpņu sensoru tīru.
- Pārlicinieties, ka Jet Bot neiesūc vai nepieskaras nekāda veida šķidrumiem (ūdens, atspirdzinošie dzērieni, netīrumi u.tml.).
 - Ja ierīces riteņi iekļūst šķidrumā, iespējami nopietni Jet Bot bojājumi un ierīce var izplatīt šķidrumu tālāk telpā.
- Neuzlejiet jebkādas šķidrumus uz attīrītāja.
 - Pastāv ugunsgrēka vai elektrošoka risks.
- Izmantojiet attīrītāju tikai paredzētajiem nolūkiem.
 - Pastāv ugunsgrēka vai nopietnu attīrītāja bojājumu risks.
- Drošības nolūkos raugieties, lai kāpņu sensors vienmēr būtu tīrs.
- Tā kā šī instalācija var izraisīt radioviļņu traucējumu, tā nevar nodrošināt pakalpojumu saistībā ar cilvēku drošību.

UZMANĪBU

- Pirms Jet Bot izmantošanas ievietojiet putekļu tvertni.
- Uzstādot attīrītāju, neatstājiet strāvas vadu brīvi mētajam uz grīdas, jo Jet Bot var tajā sapīties.

Drošības informācija

- Lai pilnībā iztīrītu visu māju, atveriet visu istabu durvis un ar SmartThings lietojumprogrammu iestatiet zonas, kurās nedrīkst doties, vai drošības nolūkos piestipriniet robežas marķierus vietās, kur Jet Bot var tikt bojāts, piemēram, pie priekšējām durvīm, verandas, vannasistabas un kāpnēm.
- Ievērojiet šos ieteikumus pareizai automātiskajai uzlādei.
 - Vienmēr ieslēdziet attīrītāja barošanu.
 - Uzstādiet attīrītāju vietā, kurā Jet Bot var to vienkārši atrast.
 - Neatstājiet attīrītājam priekšā nekādus priekšmetus.
- Neizmantojiet Jet Bot, lai tīrītu melni krāsotas grīdas.
 - Jet Bot var nespēt darboties normāli.
- Nenovietojiet nekādus priekšmetus 0,5 m attālumā no jebkuras attīrītāja puses vai 1 m attālumā uz priekšu no attīrītāja.
- Pārliedzinieties, vai attīrītāja uzlādes kontakts nav bojāts un uz tā nav svešķermeņu.
- Ļoti zemām vietām, kur Jet Bot var iestrēgt, ar SmartThings lietojumprogrammu iestatiet zonas, kurās nedrīkst doties, vai pievienojiet robežas marķierus, lai novērstu Jet Bot iekļūšanu.
- Neuzstādiet attīrītāju vietā, kur ir tumša grīda.
 - Ja grīda ap attīrītāju ir tumša, atkārtota uzlāde tiek kavēta.
- Pirms tīrīšanas novāciet jebkādas šķēršļus, kas varētu traucēt Jet Bot kustībai (piemēram, bērnu iekštelpu šūpoles vai slīdkalniņus).
- Neizmantojiet Jet Bot vietā, kuras platums ir mazāks par 0,5 m apgriešanās rādiusu.
- Pirms Jet Bot lietošanas novāciet priekšmetus, kas var saplīst, piemēram, stikls, bilžu rāmis, spogulis vai porcelāna trauki, tā, lai netiktu traucēta Jet Bot darbība.
- Ja birste vai birstes nodalījuma vāks netiek uzstādīti pareizi, uz grīdas var parādīties skrāpējumi, vai var rasties izstrādājuma darbības traucējumi.
- Nesot izstrādājumu, izmantojiet abas rokas.
- Nenovietojiet attīrītāju vietā, kur bieži pārvietojas cilvēki, ieejās vai šaurās vietās.
 - Cilvēki var aiz tā aizķerties un savainoties, vai var rasties izstrādājuma bojājums.
- Nespiediet attīrītāju.

Izmantošanas laikā

BRĪDINĀJUMS

- Ja no Jet Bot izplatās neparastas skaņas, smakas vai dūmi, nekavējoties izslēdziet Jet Bot barošanas slēdzi un sazinieties ar servisa centru.

UZMANĪBU

- Jet Bot izmantošana uz bieza paklāja var sabojāt gan Jet Bot, gan pašu paklāju.
 - Jet Bot nevar pārbraukt paklājam, kura pavedienu garums pārsniedz 2 cm.
- Neizmantojiet Jet Bot uz galdiem vai citām augstām virsmām.
 - Pastāv bojājumu risks, tam nokrītot.
- Jet Bot var atdurties pret krēsliem vai galda kājām, tāpēc, lai nodrošinātu ātrāku un efektīvāku tīrīšanu, aizvāciet šos šķēršļus.
- Jet Bot darbības laikā neceliet to gaisā vai nepārvietojiet to pašrocīgi uz citu vietu.
- Pārnēsot Jet Bot uz citu vietu, neturiet to aiz braukšanas riteņiem.
- Nenovietojiet nekādus priekšmetus uz Jet Bot, jo tas var radīt LiDAR sensora vai Jet Bot defektu.
- Tīrīšanas laikā nekavējoties noņemiet no Jet Bot jebkādu lielu papīra gabalus vai plastmasas maisiņus, jo tie var nobloķēt ierīces iepildī.

Drošības informācija

- Neguliet uz grīdas, kamēr darbojas Jet Bot.
 - Jūsu mati var ieķerties birstē, izraisot traumas.
- Neļaujiet bērniem spēlēties ar Jet Bot.
- Raugieties, lai rotējošajā birstē vai riteņos netiek ierauti mati, pirksti, drēbes.
- Neļaujiet bērniem sēdēt uz Jet Bot un nenovietojiet priekšmetus uz Jet Bot.
- Atstājiet 3 cm atstarpī no iekšējā durvju sliekšņa pie ieejas. Pretējā gadījumā putekļusūcējs-robots var uz tā uzbraukt un izbraukt ārā.
- Vienmēr turiet šķēršļu sensora lodziņu un kāpņu sensora lodziņu tīru.
 - Ja uz tiem sakrājas svešķermeņi, var rasties sensoru darbības traucējumi.
- Neglabājiet Jet Bot automašīnā.
- Raugieties, lai LiDAR sensors nebūtu pakļauts tiešai gaismai, piemēram, saules gaismai, ultravioletajai gaismai u.tml.
 - Tieša gaisma var ietekmēt LiDAR sensora sniegumu.
- Nesot Jet Bot, raugieties to nenomest.
 - Kritiena trieciens var ietekmēt LiDAR sensora darbību vai sniegumu.
- Neskatieties horizontāli uz rotējošā LiDAR sensora raidītāja daļu (lāzeru).
- Raugieties neievietot rotējošajā LiDAR sensorā priekšmetu, piemēram, irbuli. Pretējā gadījumā LiDAR sensors var darboties nenormāli vai ar traucējumiem.
- Pirms tīrīšanas no grīdas noņemiet priekšmetus, piemēram, tievus elektrības vadus (1 cm vai tievākus), zeķes u.tml., jo tie var ieķerties Jet Bot birstē vai riteņos.
- Ja uz grīdas ir eļļa, piemēram, cepamā eļļa, Jet Bot, iespējams, apstāsies, jo grīda ir slidena. Pirms tīrīšanas ar Jet Bot vispirms notīriet eļļu.

Tīrīšana un apkope

BRĪDINĀJUMS

- Kad strāvas vads ir bojāts, sazinieties ar servisa centru, lai veiktu tā nomaiņu pie sertificēta meistara.
 - Pastāv ugunsgrēka vai elektrošoka risks.
- Veicot bateriju nomaiņu, lūdzam pirms tam sazināties ar SAMSUNG Electronics servisa centru.
 - Citu ierīču bateriju lietošana var radīt darbības traucējumus.
- Raugieties neievietot savu pirkstu rotējošā LiDAR sensorā. Pretējā gadījumā jūs varat savainot savu pirkstu.

UZMANĪBU

- Lai novērstu jebkādas Jet Bot bojājumus, ievērojiet šādas norādes.
 - Neveiciet Jet Bot tīrīšanu, izsmidzinot ūdeni tieši uz ierīces korpusa, kā arī neizmantojiet tā tīrīšanai gaistošu vielu, piemēram, benzolu, krāsu šķīdinātāju vai spirtu.
- Nemēģiniet pats izjaukt vai remontēt Jet Bot. Šie darbi jāuztic sertificētam meistaram.

Piezīmes un brīdinājumi

Uzstādīšana

PIEZĪME

- Ja tīrāmā zona ir koka grīdas, ir ieteicams uzstādīt attīrītāju tādā pašā virzienā, kā iet koka šķiedra.
- Ja barošanas slēdzis tiek izslēgts, Jet Bot uzlāde nenotiks pat tad, ja tas atrodas attīrītājā.
- Vienmēr turiet attīrītāju ieslēgtu.
 - Ja attīrītājam nav pieslēgta strāvas padeve, Jet Bot nespēs to atrast un nespēs veikt atkārtotu automātisku uzlādi.
 - Ja Jet Bot ir atstāts atvienots no attīrītāja, akumulators izlādējas dabiski.
- Nepievienojiet robežas marķierus (----) formā.
 - Jet Bot, iespējams, tos neatpazīs un šķērsos robežu.

Uzlāde

PIEZĪME

- Ja uzlādes laikā baterija pārkarst, uzlādes ilgums var pagarināties.
- Kad automātiskā uzlādēšana nedarbojas, veiciet šādas darbības:
 - Vēlreiz izslēdziet un ieslēdziet barošanas slēdzi (Jet Bot sānos).
 - Atvienojiet attīrītāja kontaktdakšu un pievienojiet to atpakaļ.
 - Atvienojiet attīrītāju no elektrotīkla un pārbaudiet, vai uz uzlādes tapām nav svešķermeņu, un tad notīriet Jet Bot un attīrītāja uzlādes tapas ar sausu drāniņu.
 - Pārbaudiet, vai attīrītāja tuvumā neatrodas šķēršļi, piemēram, atstarojoši priekšmeti, krēslī u. c.
- Ja Jet Bot ir atstāts atvienots no attīrītāja, akumulators izlādējas dabiski.
 - Mēģiniet uzlādēt Jet Bot attīrītājā. (Tomēr izslēdziet barošanas slēdzi un atstājiet attīrītāju atvienotu, ja plānojat ilgstošu prombūtni – atvaļinājums, komandējums u. c.)

Lietošana

PIEZĪME

- Jet Bot tīrīšanas laikā var iekerties aiz ieejas durvju vai verandas u.tml. sliekšņiem.
 - Lai atjaunotu darbību, izslēdziet barošanas slēdzi, pārvietojiet Jet Bot zonā, kur ierīce var brīvi pārvietoties, un pēc tam no jauna ieslēdziet barošanu.
- Tumšā vietā Jet Bot var neatpazīt objektu.
 - Pirms tīrīšanas noņemiet uz grīdas esošos šķēršļus.
- Jet Bot nevar pilnībā notīrīt zonas, kurās tas nevar iekļūt, piemēram, šauras vietas stūros, starp dīvēniem vai sienām u.tml.
 - Šo zonu regulārai tīrīšanai, lūdzu, izmantojiet citus tīrīšanas rīkus.
- Jet Bot nevar iesūkt netīrumu pikas, tāpēc pēc tīrīšanas tās var palikt uz grīdas.
 - Šo zonu regulārai tīrīšanai, lūdzu, izmantojiet citus tīrīšanas rīkus.
- Pēc Jet Bot izslēgšanas brīdī pagaidiet un pēc tam ieslēdziet to normālai sāknēšanai.
- Ja no attīrītāja nāk smaka, nomainiet putekļu maisiņu vai iztīriet filtrus.

Tīrīšana un apkope

PIEZĪME

- Ja putekļu tvertne un filtrs izmazgāti ūdenī
 - Putekļu tvertne: rūpīgi un pilnībā noslaukiet ūdeni.
 - Filtrs: pirms izmantošanas pilnībā izžāvējiet to ēnainā vietā.
- Neizmantojiet ūdeni, lai tīrītu smalko putekļu filtru, vienkārši izkratiet no tā netīrumus.
- Lai uzturētu smalko putekļu filtra vislabāko darbības efektivitāti, veiciet tā nomaiņu vismaz reizi gadā.
- Ja nepārtraukti samazinās sūkšanas jauda vai Jet Bot pārkarst, iztīriet smalko putekļu filtru.

Piezīmes un brīdinājumi

UZMANĪBU

- Pievienojot un atvienojot filtru, uzmanieties, lai pirksti neiestrēgtu putekļu tvertnes iekšējās daļās.
- Lai izvairītos no svešķermeņu radītiem nosprostojumiem, neļaujiet Jet Bot iesūkt zobu bakstāmos kociņus, ausu tīrāmos kociņus u.c. priekšmetus.
- Ja jums rodas grūtības likvidēt birstē iekļuvušus svešķermeņus, sazinieties ar autorizētu SAMSUNG servisa centru.
- Tā kā birste tīrīšanas laikā savāc uz grīdas esošos netīrumus, tajā var iekļūties dažādi svešķermeņi, piemēram, tievi un gari diegi, garī mati u.c. Lai nodrošinātu maksimālu tīrīšanas efektivitāti, regulāri pārbaudiet un iztīriet to.
- No putekļu tvertnes var noņemt tikai augšējo pārsegu, apakšējo pārsegu un pirmsmotora filtru.
 - Izjaucot vai pārveidojot putekļu tvertni, raugieties nesavainoties.
- Pirms tīrīšanas vai apkopes darba izslēdziet Jet Bot.
- Ja pēc apkopes darbību veikšanas birste vai birstes nodalījuma vāks netiek uzstādīti pareizi, uz grīdas var parādīties skrāpējumi, vai var rasties izstrādājuma darbības traucējumi. Tādēļ uzstādiet šīs detaļas pareizi, ievērojot apkopes sadaļā sniegtās norādes.
- Neizjauciet vai nepārveidojiet akumulatoru.
- Nemetiet akumulatoru ugunī un nekarsējiet.
- Nepievienojiet metāliskus priekšmetus uzlādes kontaktiem (+, -).
- Uzglabājiet akumulatoru iekšējā temperatūrā (0 °C~40 °C).
- Ja radušies akumulatora darbības traucējumi, nemēģiniet to pašrocīgi izjaukt. Saņemiet servisa centru.
- Tā kā akumulators tiek izmantots ilgu laiku, akumulatora uzlādes laiks un lietošanas laiks samazinās. Šajā gadījumā saņemiet servisa centru un nomainiet to pret jaunu akumulatoru.
- Neizjauciet akumulatoru saviem spēkiem un pārliecinieties, ka nerodas +, - polu īssavienojums.
- Ja rodas akumulatora noplūde, pārliecinieties, ka tas nepieskaras jūsu ādai vai acīm.

Akumulatora izmantošana

PIEZĪME

- Iegādājoties akumulatoru, pārbaudiet uz akumulatora pievienoto SAMSUNG logotipu (**SAMSUNG**) un modeļa nosaukumu, pēc tam saņemiet servisa centru.
- Šis akumulators ir paredzēts lietošanai tikai ar SAMSUNG Electronics Jet Bot. Neizmantojiet to citos izstrādājumos vai citiem nolūkiem.

SmartThings lietojumprogramma

SmartThings lietojumprogramma ir savietojama tikai ar modeļiem, kas aprīkoti ar Wi-Fi funkciju.

Ja jums nav Wi-Fi maršrutētāja, jūs nevarat izmantot SmartThings lietojumprogrammu.

SmartThings lietojumprogrammas lejupielāde

- Lejupielādējiet un instalējiet SmartThings lietojumprogrammu veikalos (Google Play Store, Apple App Store vai SAMSUNG Galaxy Store). Lai atrastu lietojumprogrammu, izmantojiet atslēgvārdu „SmartThings”.

PIEZĪME

- SmartThings sader ar dažiem planšētdatoriem un dažām mobilajām ierīcēm.
 - Ieteicama [Android 7.0] vai jaunāka (ar vismaz 2 GB RAM) operētājsistēma.
 - Ja nav atbalstīta Galaxy tālruņa ‘Smart View’ funkcija, jūs nevarat lejupielādēt SmartThings lietojumprogrammu.
- Daži iPad un atsevišķas mobilās ierīces var netikt atbalstītas.
 - Tiek atbalstīta [iOS 12.0] vai jaunāka operētājsistēma / iPhone 6 vai jaunāka modeļa mobilais telefons.
- Apmeklējiet Play Store vai App Store veikalu, lai noskaidrotu, vai jūsu mobilā ierīce ir saderīga ar SmartThings lietojumprogrammu.
- Atbalstītās funkcijas var mainīties bez iepriekšēja brīdinājuma.
- Lietojumprogrammas atjaunināšanas politika esošajai SmartThings lietojumprogrammas OS versijai un funkcijām, kuras lietojumprogramma atbalsta, var tikt apturēta lietošanas vai drošības nolūkos.

SAMSUNG konta iestatīšana

- Pirms SmartThings lietojumprogrammas izmantošanas jums ir jāierakstās SAMSUNG kontā.

- Lai iestatītu SAMSUNG kontu, varat sekot SmartThings lietojumprogrammā sniegtajām norādēm.
- Vai, ja jums ir SAMSUNG viedtālrunis, varat pievienot SAMSUNG kontu viedtālruņa iestatījumu lietojumprogrammā. Tad tas automātiski ierakstīsies jūsu SAMSUNG kontā, un jūs varat izmantot SmartThings lietojumprogrammu.

Ierīces reģistrēšana SmartThings lietojumprogrammā

- Izveidojiet viedtālrunī savienojumu ar bezvadu maršrutētāju.**
 - Ja viedtālrunis nav savienots, ieslēdziet Wi-Fi iestatījumu lietojumprogrammu un izvēlieties bezvadu maršrutētāju, ar kuru vēlaties savienoties.
 - Iestatiet, lai jūsu viedtālrunis izmantotu tikai Wi-Fi, un savienojiet ierīci.
- Palaidiet viedtālrunī SmartThings lietojumprogrammu.**
- Uznirstošajā logā, kas informē, ka atrasta jauna ierīce, pieskarieties ADD NOW.**
 - Ja neparādās uznirstošais logs, pievienojiet ierīci, izvēloties kategoriju “Mājas elektroierīces” → “Robots-putekļsūcējs” un Jet Bot, kuru savienot.
 - Ja skenējat uz Jet Bot pievienoto SmartThings QR kodu, jūs daudz vienkāršāk varat savienoties ar Jet Bot.
- [Android] Savienojums ar ierīci tiks izveidots automātiski.**
 - [iOS] Atveriet iestatījumu lietojumprogrammu un Wi-Fi sarakstā atlasiet [vacuum]_E30AJT**.
- Pēc pieprasījuma saņemšanas veiciet autorizāciju.**
- [Android] Savienojums ar bezvadu maršrutētāju tiks izveidots automātiski.**
 - [iOS] Atveriet iestatījumu lietojumprogrammu un Wi-Fi sarakstā atlasiet bezvadu maršrutētāju.
- Kad ir pabeigta izstrādājuma reģistrācija, tiek pievienota Jet Bot ierīces karte.**

SmartThings lietojumprogramma

SmartThings lietojumprogrammas funkcijas

Klasifikācija	Funkcijas	Skaidrojums
Uzrauga	Tīrīšanas ziņojums	<ul style="list-style-type: none">Jūs varat pārbaudīt pēdējās tīrīšanas rezultātu.Jūs varat pārbaudīt pēdējo 50 tīrīšanas reižu vēsturi.
	Mājas uzraudzība	<ul style="list-style-type: none">Mājas uzraudzības funkcija izmanto kameru Jet Bot priekšpusē, lai jūs redzētu, kas atrodas Jet Bot priekšā.Mājas uzraudzības funkcija ir ieslēgta pēc noklusējuma. Ja nevēlaties izmantot funkciju, vienlaicīgi nospiediet un turiet nospiešanas pogas [▶] un [🏠].Kameru var ieslēgt, tīrīšanas laikā izmantojot SmartThings lietojumprogrammu, lai iegūtu darbību plūsmu.
Kontrole	Dokstacija	<ul style="list-style-type: none">Jūs varat pārtraukt tīrīšanu un likt Jet Bot atgriezties attīrītājā.
	Pauze	<ul style="list-style-type: none">Jūs varat pārtraukt tīrīšanu vai restartēt tīrīšanu.
	Tīrīšanas režīms	<ul style="list-style-type: none">Jūs varat iestatīt vēlamo tīrīšanas režīmu.
	Sūkšanas jauda	<ul style="list-style-type: none">Jūs varat iestatīt sūkšanas jaudu.
	Tīrīšanas funkcijas	<ul style="list-style-type: none">Jūs varat iestatīt dažādas tīrīšanas funkcijas.<ul style="list-style-type: none">Dažām funkcijām jums vispirms ir nepieciešams izveidot karti.Telpas tīrīšanai, tīrīšanai ap mēbelēm un noteikta laukuma tīrīšanai jūs varat izvēlēties tikai vienu no tām, un noklusējuma iestatījums ir "Visi" (visas telpas).Kad Jet Bot ir telpas tīrīšanas, tīrīšanas ap mēbelēm vai noteikta laukuma tīrīšanas režīmā, tas var apiet neizvēlētu laukumu, lai dotos uz tīrīšanas vietu vai lai veiktu uzlādi.
Grafiks	<ul style="list-style-type: none">Jūs varat sākt paredzēto tīrīšanu noteiktā laikā.	

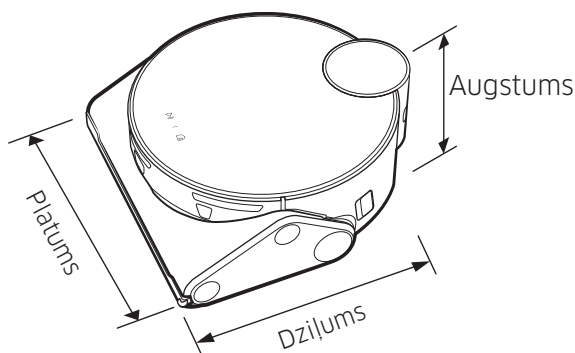
SmartThings lietojumprogramma

Klasifikācija	Funkcijas	Skaidrojums
Iestatījumi	Skaņas režīms	<ul style="list-style-type: none">Jūs varat iestatīt skaņas vedni uz [Balss], [Skaņas efekts] vai [Klusums].
	Valoda	<ul style="list-style-type: none">Jet Bot atbalsta 14 valodas.
	Skaļums	<ul style="list-style-type: none">Jūs varat kontrolēt balss vedņa skaļumu.
	Šķēršļu, no kuriem izvairīties, izmērs	<ul style="list-style-type: none">Jūs varat kontrolēt šķēršļu izmēra noteikšanas jutīgumu.
	Tīrīšanas pie sienām opciju iestatījumi	<ul style="list-style-type: none">Jūs varat iestatīt, vai Jet Bot tīra cieši pie sienām vai nē. (Ieslēgts: tīrīšana cieši pie sienas / izslēgts: tīrīšana pie sienas, ieturot 1 cm attālumu)
	Dīkstāve	<ul style="list-style-type: none">Noteiktā laikā Jet Bot pārtrauc tīrīt un atgriežas attīrītājā.- Jūs varat sākt tīrīšanu dīkstāves laikā.
	Atrast robotu-putekļusūcēju	<ul style="list-style-type: none">Jet Bot rada skaņu, lai lietotājs var to atrast.
Paziņojums	Tīrīšana pabeigta	<ul style="list-style-type: none">Kad tīrīšana ir pabeigta, jūs varat saņemt tīrīšanas beigu paziņojumu.
	Pārbaudes paziņojums	<ul style="list-style-type: none">Ja Jet Bot ir nepieciešams pārbaudīt, jūs varat saņemt paziņojumu.
Pārvaldīt kartes	Zonas, kurās nedrīkst doties	<ul style="list-style-type: none">Jūs varat iestatīt zonas, kurās nedrīkst doties, kuras nevēlaties, lai Jet Bot tīra.- Jūs varat izveidot maksimāli 15 zonas.
	Rediģēt karti	<ul style="list-style-type: none">Jūs izveidotajā kartē varat sadalīt vai apvienot telpas.Jūs varat mainīt telpas nosaukumu.
	Rediģēt mēbeles un ierīces	<ul style="list-style-type: none">Jūs varat mainīt mēbeles vai ierīces, kuras Jet Bot atpazīst, vai arī jūs varat pievienot jaunas mēbeles vai ierīces, kurām tīrīt apkārt.Jūs varat mainīt vai dzēst priekšmeta nosaukumu.
	Atiestatīt karti	<ul style="list-style-type: none">Atiestatiet saglabāto karti.

Traucējummeklēšana

Pazīme	Pārbaudes punkti
Jet Bot nedarbojas.	<ul style="list-style-type: none">• Pārbaudiet, vai ir ieslēgts barošanas slēdzis.• Pārbaudiet, vai ir ieslēgts statusa indikators.• Pārbaudiet, vai Jet Bot akumulators nav tukšs.<ul style="list-style-type: none">- kad Jet Bot statusa indikators paliek sarkans un paliek sarkans, manuāli novietojiet Jet Bot uz attīrītāja un uzlādējiet to.• Kad jūs manuāli uzlādējat Jet Bot akumulatora pilnīgas izlādes dēļ, pogas uz Jet Bot nedarbojas. Kad uzlāde ir daļēji pabeigta (apmēram 10-20 minūtes vēlāk), statusa indikators ir ieslēgts un pogas atkal darbojas.
Jet Bot apstājas tīrīšanas laikā.	<ul style="list-style-type: none">• kad Jet Bot statusa indikators paliek sarkans un paliek sarkans, manuāli novietojiet Jet Bot uz attīrītāja un uzlādējiet to.• Ja Jet Bot ir iestrēdzis, piemēram, aizķeroties aiz vada, šķēršļiem, sliekšņa, paceluma u. c., paceliet to un noņemiet no šķēršļa.<ul style="list-style-type: none">- Ja ierīces riteņos ir iekēries kāds auduma gabals vai aukla, izslēdziet barošanas slēdzi un izņemiet auduma gabalu vai auklu pirms ierīces atkārtotas izmantošanas.• Pārbaudiet, vai ir iestatītas zonas, kurās nedrīkst doties.
Zema sūkšanas jauda.	<ul style="list-style-type: none">• Ja putekļu tvertne ir pārāk daudz putekļu, sūkšanas jauda samazinās. Izslēdziet barošanas slēdzi un iztukšojiet putekļu tvertni.• Ja Jet Bot apakšdaļā esošo suku nosprosto svešķermeņi, izslēdziet barošanas slēdzi un iztīriet no suku svešķermeņus.• Ja pēkšņi palielinās trokšņu līmenis, izslēdziet barošanas slēdzi un iztukšojiet putekļu tvertni.
Jet Bot nevar atrast attīrītāju.	<ul style="list-style-type: none">• Pārbaudiet, vai nav noticis strāvas padeves pārtraukums un vai nav atvienota strāvas kontaktdakša.• Novāciet šķēršļus ap attīrītāju, kas var traucēt Jet Bot atgriešanos attīrītājā.• Ja uz uzlādes spailēm atrodas svešķermeņi, tie var ietekmēt uzlādi. Notīriet svešķermeņus no spailēm.
Jet Bot neatpazīst robežas marķieri un šķērso robežu.	<ul style="list-style-type: none">• Pārbaudiet, vai robežas marķieri ir nostiprināti (□) formā 15 cm pirms vietām, kuras Jet Bot nedrīkst šķērsot.

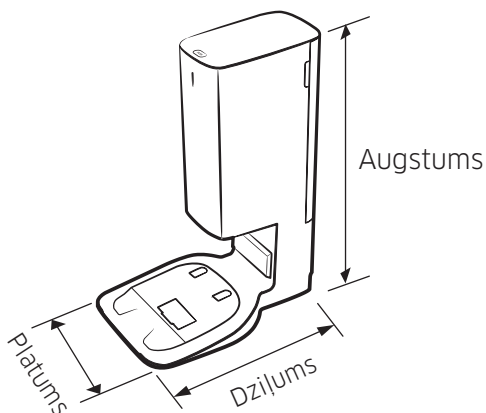
Ierīces specifikācijas



Klasifikācija	Vienumi	VR50T95**** sērija
Mehāniskās specifikācijas	Svars	4,4 kg
	Izmēri	P 305 mm × Dz 320 mm × A 120* mm (*Ar LiDAR sensoru: 136,5 mm)
	Tīrīšanas metode	LiDAR atrašanās vietas atpazīšana
	Jet Bot pogas metode	Skāriena tipa
Elektrības specifikācijas	Jet Bot jaudas patēriņš	170 W (Noteikta laukuma tīrīšana)
	Akumulatora specifikācijas	Litija jonu 21,6 V / 82,08 Wh
Tīrīšanas daļa	Uzlādes veids	Automātiskā uzlādēšana/manuālā uzlādēšana
	Tīrīšanas paņēmieni	Automātiskā tīrīšana, Telpas tīrīšana, Tīrīšana ap mēbelēm, Noteikta laukuma tīrīšana
	Papildu funkcijas	Enerģijas taupīšanas režīms, Dīkstāves režīms, Tīrīšana pēc noteikta grafika, Zonas, kurās nedrīkst doties, Tīrīšana ap mēbelēm
	Uzlādes laiks	Apmēram 210 minūtes
	Tīrīšanas laiks (Nemot vērā koka grīdu)	Maksimālā
Gudrā		Apmēram 60~90 minūtes
Normāla		Apmēram 90 minūtes
Wi-Fi	Frekvenču diapazons	2412 - 2472 MHz
	Raidītāja jauda (maks.)	20 dBm

- Samsung Electronics ar šo paziņo, ka šī radioiekārtas tipa ierīce atbilst Direktīvas 2014/53/ES prasībām. Pilns ES atbilstības deklarācijas teksts ir pieejams šajā interneta adresē: Oficiālo atbilstības deklarāciju var atrast vietnē <http://www.samsung.com>, atverot Atbalsts > Meklēt produkta atbalstu un ievadot modeļa nosaukumu.
- Uzlādēšanās un tīrīšanas laiks var atšķirties atkarībā no lietošanas apstākļiem.
- Jūs varat iestatīt dīkstāves režīmu, plānoto tīrīšanu, zonas, kurās nedrīkst doties, vai tīrīšanu SmartThings lietojumprogrammā.

Ierīces specifikācijas



Nosaukums		Attīrītājs
Nominālais spriegums		220 - 240 V~ 50-60 Hz
Nominālā izejas strāva		25,85 V, 2,5 A
Elektroenerģijas patēriņš	Uzlāde	80 W
	Darbība	1300 W (izmantojot sūkšanas jaudu)
Svars		5,1 kg
Izmēri		P 280 mm × Dz 400 mm × A 525 mm
Darbības laiks		Apmēram 18 sekundes

Atvērtā koda paziņojums

Izstrādājumā iekļautās programmatūras sastāvā ietilpst atvērtā pirmkoda programmatūra. Lai iegūtu pirmkodu, kuram piemērojamas licences, kuru pienākums ir publicēt pirmkodu (piem., GPL, LGPL... u.tml.), lūdzu, apmeklējiet <http://opensource.samsung.com/> un meklējiet pēc modeļa nosaukuma.

Pilnu atbilstīgo pirmkodu var iegūt arī fiziskā datu nesējā, piemēram, kompaktdiskā, par nelielu samaksu.

Izmantojot vietni http://opensource.samsung.com/opensource/VR9500_0/seq/0, var nokļūt pie pirmkoda licences informācijas, kas saistīta ar šo izstrādājumu. Šis piedāvājums ir spēkā ikvienam, kurš saņem šo informāciju.



Brīdinājumi par bateriju

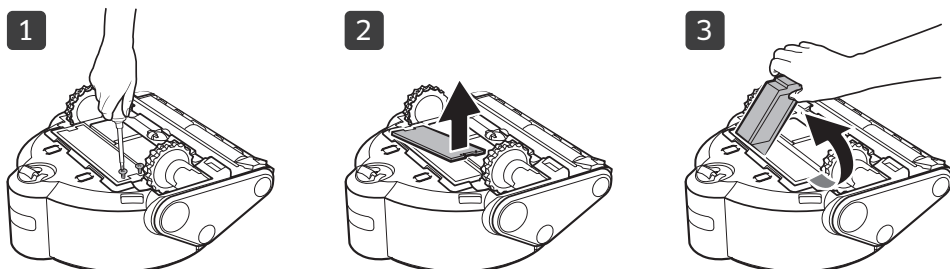


Aizliegts izņemt (vai mēģināt izņemt) izstrādājuma bateriju saviem spēkiem. Lai nomainītu bateriju, sazinieties ar apkopes pakalpojumu sniedzēju vai neatkarīgu kvalificētu speciālistu. **Šie norādījumi ir sagatavoti lietošanai tikai apkopes pakalpojumu sniedzējam vai neatkarīgam kvalificētam speciālistam.**

JŪSU DROŠĪBAI: NEMĒĢINIET NOŅEMT BATERIJU SAVIEM SPĒKIEM UN NEMETIET TO UGUNĪ. BATERIJU AIZLIEGTS IZJAUKT, SASPIEST VAI CAURDURT.

Baterijas izņemšana

Pirms izjaukšanas „Jet Bot” drošības nolūkos jāizslēdz.



Pareiza izstrādājuma bateriju utilizēšana

(Attiecas uz valstīm ar atsevišķām bateriju atdošanas sistēmām.)

Marķējumā uz baterijas, rokasgrāmatas vai iepakojuma norādīts, ka šī izstrādājuma bateriju nedrīkst izmest kopā ar mājāsaimniecības atkritumiem. Ja atzīmēti ķīmiskie simboli Hg, Cd vai Pb, tas nozīmē, ka baterijā ir dzīvsudrabs, kadmijs vai svins koncentrācijā, kas pārsniedz EK direktīvas Nr. 2006/66 norādījumu līmeni.

Baterija ir iekļauta izstrādājumā, un lietotājs to nedrīkst mainīt. Lai iegūtu informāciju par baterijas nomaiņu, sazinieties ar apkopes pakalpojumu sniedzēju. Nemēģiniet izņemt bateriju vai mest to ugunī. Bateriju aizliegts izjaukt, saspiest vai caurdurt. Ja izstrādājumu paredzēts izmest, atkritumu savākšanas organizācija veiks atbilstīgu izstrādājuma un baterijas utilizēšanu un apstrādi.

SAMSUNG

