



Ledusskapis

Lietotāja rokasgrāmata

BRB26*0*/BRB26*1*/BRB30*0*/BRB30*1*

SEB

Iebūvējama ierīce

SAMSUNG

Saturs

Drošības informācija	3
Kas jāzina par drošības norādījumiem	3
Svarīgi drošības simboli un piesardzības pasākumi.	5
Svarīgi piesardzības pasākumi drošībai	6
Nopietna brīdinājuma zīmes attiecībā uz transportēšanu un uzstādīšanas vietu	9
Būtiski svarīgi brīdinājumi par uzstādīšanu	10
Brīdinājumi par uzstādīšanu	14
Būtiski svarīgi brīdinājumi par lietošanu	14
Brīdinājumi par lietošanu	19
Brīdinājumi par tīrīšanu	22
Būtiski svarīgi brīdinājumi par likvidēšanu	24
Citi padomi pareizai izmantošanai	24
Norādījumi par EEIA	26
Uzstādīšana	27
Ledusskapja pārskats	27
Uzstādīšanas darbības	28
Darbība	39
Funkciju panelis	39
Informācija par uzglabāšanu	43
Apkope	45
Pārvietošana un kopšana	45
Tīrīšana	47
Maiņa	47
Traucējummeklēšana	48
Vispārīga informācija	48
Vai no ledusskapja izplatās neparastas skaņas?	50
Pielikums	52
Drošības instrukcijas	52
Uzstādīšanas instrukcija	52
Temperatūras instrukcija	53
Modeļa un rezerves daļu pasūtīšanas informācija	56

Drošības informācija

Pirms sava jaunā „Samsung” ledusskapja lietošanas rūpīgi izlasiet šo rokasgrāmatu, lai zinātu, kā droši un efektīvi izmantot savas jaunās ierīces piedāvātās iespējas un funkcijas.

Kas jāzina par drošības norādījumiem

- Šajā rokasgrāmatā sniegtie brīdinājumi un svarīgie drošības norādījumi neietver visus iespējamus apstākļus un situācijas.
Uzstādot, apkopjot un lietojot ierīci, jums jābūt uzmanīgiem un jāievēro drošības norādījumi, rūpīgi un piesardzīgi.
- Tā kā šie lietošanas norādījumi attiecas uz vairākiem modeļiem, dažas jūsu ledusskapja īpašības var nedaudz atšķirties no šajā rokasgrāmatā aprakstītajām, un, iespējams, ne visas brīdinājuma zīmes attiecas uz konkrēto ledusskapi. Ja jums ir jautājumi vai bažas, sazinieties ar tuvāko servisa centru vai meklējiet palīdzību un informāciju tiešsaistē – vietnē www.samsung.com.
- Kā aukstumnesējs tiek izmantots R-600a vai R-134a. Apskatiet kompresora plāksnīti ierīces aizmugurē vai nominālo vērtību plāksnīti ledusskapja iekšpusē, lai uzzinātu, kāds aukstumnesējs ir izmantots jūsu ierīcē. Ja šis izstrādājums satur viegli uzliesmojošu gāzi (aukstumnesēju R-600a), sazinieties ar vietējo pašvaldību, lai uzzinātu, kā šo izstrādājumu utilizēt drošā veidā.
- Lai dzesēšanas kontūra noplūdes gadījumā novērstu viegli uzliesmojošas gāzes un gaisa maisījuma veidošanos, telpas izmērs, kurā var novietot ierīci, ir atkarīgs no izmantotā aukstumnesēja daudzuma.
- Ierīces apkopi ieteicams uzticēt pilnvarotam apkopes tehniķim.

Drošības informācija

- Nekad neieslēdziet ierīci, ja konstatējat bojājumu pazīmes. Šaubu gadījumā sazinieties ar izplatītāju. Telpas izmēram, kurā tiks novietots ledusskapis, jāatbilst 1 m³ uz katrām 8 g ierīcē izmantotā R-600a aukstumnesēja. Jūsu konkrētajā ierīcē izmantotā aukstumnesēja daudzums ir norādīts identifikācijas plāksnītē ierīces iekšpusē.
- Aukstumnesējs, kas izšļācas no caurulēm, varētu aizdegties vai ievainot acis. Ja aukstumnesējs izplūst no caurules, neizmantojiet atklātu liesmu, pārvietojiet visus degošos priekšmetus tālāk no izstrādājuma un nekavējoties izvēdiniet telpu.
 - Pretējā gadījumā var tikt izraisīta aizdegšanās vai eksplozija.
- Lai izvairītos no pārtikas sabojāšanās, lūdzu, ievērojiet tālāk minētos norādījumus.
 - Ilgstoša durvju atvēršana var izraisīt būtisku temperatūras paaugstināšanos ierīces nodalījumos.
 - Regulāri tīriet virsmas, kas var nonākt saskarē ar pārtiku, un pieejamās drenāžas sistēmas.
 - Iztīriet ūdens tvertnes, ja tās nav izmantotas 48 stundas; izskalojiet ūdens padevei pievienoto ūdens sistēmu, ja ūdens padeve nav izmantota 5 dienas.
 - Jēlu gaļu un zivis uzglabājiet ledusskapī piemērotos konteineros tā, lai tās nenonāktu saskarē ar citu pārtiku vai neiepilētu uz tās.
 - Divzvaigžņu saldētas pārtikas nodalījumi ir piemēroti iepriekš sasaldētas pārtikas uzglabāšanai, saldējuma uzglabāšanai vai pagatavošanai un ledus kubiņu gatavošanai.

- Vienas, divu un trīs zvaigžņu nodalījumi nav piemēroti svaigas pārtikas saldēšanai.
- Ja dzesēšanas iekārta tiek atstāta tukša uz ilgu laiku, izslēdziet to, atkausējiet, iztīriet, izžāvējiet un atstājiet durvis atvērtas, lai novērstu pelējuma veidošanos iekārtā.

Svarīgi drošības simboli un piesardzības pasākumi.

Lūdzu, sekojiet visiem šajā rokasgrāmatā sniegtajiem drošības norādījumiem. Šajā rokasgrāmatā tiek izmantoti šādi drošības simboli.

BRĪDINĀJUMS

Bīstamība vai nedrošas darbības, kas var izraisīt **smagus ievainojumus, īpašuma bojājumus un/vai nāvi.**

UZMANĪBU!

Bīstamība vai nedrošas darbības, kas var izraisīt **smagus ievainojumus un/vai īpašuma bojājumus.**

PIEZĪME

Noderīga informācija, kas palīdz lietotājam izprast un apzināt ledusskapja sniegtās priekšrocības.

Šo brīdinājuma zīmju nolūks ir brīdināt jūs vai citas personas par iespējamiem ievainojumiem.

Rūpīgi ievērojiet šīs zīmes.

Pēc šīs nodaļas izlasīšanas glabājiet rokasgrāmatu drošā vietā, lai vajadzības gadījumā varētu to izmantot.

Drošības informācija

Svarīgi piesardzības pasākumi drošībai



Brīdinājums: aizdegšanās risks / viegli uzliesmojoši materiāli

BRĪDINĀJUMS

- Ierīces uzstādīšanas laikā raugieties, lai strāvas vads netiktu iespiests vai bojāts.
- Nenovietojiet ierīces aizmugurē daudzkontakta strāvas pagarinātājus vai pārvietojamos strāvas avotus.
- Neaizsedziet ventilācijas atveres ierīces korpusā vai montāžas struktūrā, ja ierīce ir iebūvēta.
- Atkausēšanas procesa paātrināšanai neizmantojiet mehāniskas ierīces vai citus līdzekļus, izņemot ražotāja ieteiktos.
- Nesabojājiet aukstumnesēja kontūru.
- Nelietojiet ierīces pārtikas produktu nodalījumos elektroierīces, ja vien to nav ieteicis ražotājs.
- Šo ierīci nedrīkst lietot cilvēki (tostarp bērni) ar ierobežotām fiziskajām, uztveres vai garīgajām spējām vai ar nepietiekamu pieredzi un zināšanām, izņemot gadījumus, kad par šo cilvēku drošību atbildīgā persona ir īpaši apmācījusi viņus lietot šo ierīci un nodrošina uzraudzību.

- Šo ierīci var lietot vismaz 8 gadus veci bērni, kā arī cilvēki ar ierobežotām fiziskajām, uztveres un garīgajām spējām vai ar nepietiekamu pieredzi un zināšanām, ja šiem cilvēkiem ir nodrošināta uzraudzība vai drošas lietošanas apmācība un viņi apzinās iespējamo bīstamību. Bērni nedrīkst spēlēt ar ierīci. Ierīces tīrīšanu un apkopi nedrīkst veikt neuzraudzīti bērni. Bērniem vecumā no 3 līdz 8 gadiem ir atļauts ievietot produktus dzesēšanas iekārtās un izņemt no tām.
- Lai izvairītos no bīstamām situācijām, ja bojāts elektrības vads, tā nomaiņu drīkst veikt tikai ražotājs, tā servisa centra pārstāvis, vai personas ar līdzīgu kvalifikāciju.
- Kontaktligzdai jābūt viegli pieejamai, lai avārijas situācijā ierīci varētu ātri atvienot no barošanas.
 - Tai jāatrodas ārpus ierīces aizmugurējās daļas zonas.
- Neglabājiet šajā ierīcē sprāgstošas vielas, piemēram, aerosola baloniņus ar uzliesmojošu degmaisījumu.
- Ja izstrādājumam ir LED spuldzes, neizjauciet lampiņas pārsegu un LED spuldzes saviem spēkiem.
 - Sazinieties ar „Samsung” servisa centru.
 - Izmantojiet tikai ražotāja vai apkopes speciālistu nodrošinātās LED spuldzes.
- Ja izdegusi iekšējā vai ārējā LED spuldze, sazinieties ar tuvāko servisa centru.
- Lai visefektīvāk izmantotu enerģiju, uzstādiet visus iekšējos elementus, piemēram, grozus, atvilktnes, plauktus ražotāja ieteiktajās pozīcijās.
- Lai nodrošinātu vislabāko produkta energoefektivitāti, lūdzu, saglabājiet visu plauktu, atvilktnu un grozu oriģinālo izvietojumu.

Drošības informācija

Enerģijas patēriņa samazināšana

- Uzstādiet ierīci vēsā, sausā telpā ar atbilstošu ventilāciju.
- Pārliedzinieties, ka ierīce nav pakļauta tiešai saules staru iedarbībai, un nenovietojiet to tiešā siltuma avota (piemēram, radiatora) tuvumā.
 - Energoefektivitātes nodrošināšanai ieteicams neaizklāt ventilācijas atveres vai režģus.
 - Atdzesējiet siltu ēdienu pirms ievietošanas ierīcē.
 - Lai atkausētu saldētu pārtiku, ievietojiet to ledusskapī. Saldēto produktu zemo temperatūru varat izmantot pārtikas atdzesēšanai ledusskapī.
 - Neturiet ierīces durvis pārāk ilgi atvērtas, izņemot ēdienu vai ieliekot to ierīcē.
 - Jo īsāku laiku sprīdi durvis ir atvērtas, jo mazāks ledus daudzums izveidosies saldētavā.
 - Regulāri notīriet ledusskapja aizmugurējo daļu. Putekļi palielina enerģijas patēriņu.
 - Neuzstādiet zemāku temperatūru, kā nepieciešams.
 - Pārliedzinieties, ka ledusskapja pamatnē un aizmugurējā daļā tiek nodrošina pietiekama gaisa izplūde. Neaizklājiet gaisa ventilācijas atveres.
 - Veicot uzstādīšanu, pārliedzinieties, ka ir ievērots pietiekams attālums līdz labajai, kreisajai, aizmugurējai un augšējai daļai. Tas palīdzēs samazināt enerģijas patēriņu, tādējādi samazinot elektrības izmaksas.
- Uzstādiet ierīci 560 mm dziļā nišā. Uzstādot ierīci mazāka dziļuma nišā, palielināsies tās enerģijas patēriņš.



Šo ierīci paredzēts izmantot mājāsaimniecībās vai līdzīgos apstākļos, piemēram:

- darbinieku virtuvēs veikalos, birojos vai citās darbavietās;
- lauku mājās, viesnīcās, moteļos un citās dzīvojamajās telpās;
- naktsmītnēs, kurās piedāvā arī brokastis;
- izbraukumu ēdināšanas vai līdzīgos uzņēmumos, kas nenodarbojas ar tiešo tirdzniecību.

Nopietna brīdinājuma zīmes attiecībā uz transportēšanu un uzstādīšanas vietu

BRĪDINĀJUMS

- Transportējot un uzstādot ierīci, uzmanieties, lai nesabojātu kādu no dzesēšanas kontūra daļām.
 - Aukstumnesējs, kas izplūst no caurules, var aizdegties vai ievainot acis. Ja ir konstatēta noplūde, izvairieties no atklātas liesmas vai iespējamiem aizdegšanās avotiem un vairākas minūtes vēdiniet telpu, kurā novietota ierīce.
 - Šī ierīce satur nelielu daudzumu izobutāna aukstumnesēja (R-600a); tā ir videi nekaitīga, tomēr ugunsnedroša dabasgāze. Transportējot un uzstādot ierīci, uzmanieties, lai nesabojātu kādu no dzesēšanas kontūra daļām.



Drošības informācija

Būtiski svarīgi brīdinājumi par uzstādīšanu

BRĪDINĀJUMS

- Neuzstādiet ledusskapi mitrā vietā, kā arī vietās, kur tas varētu saskarties ar ūdeni.
 - Bojāta elektrisko detaļu izolācija var izraisīt elektriskās strāvas triecienu vai aizdegšanos.
- Nenovietojiet ledusskapi tiešos saules staros un vietās, kur to ietekmē karstums no plītīm, telpu sildītājiem vai citām ierīcēm.
- Nepievienojiet vienam universālam elektrības kontaktligzdu blokam vairākas ierīces. Ledusskapim vienmēr jābūt pievienotam pie atsevišķa strāvas padeves avota, kura nominālais spriegums atbilst ledusskapja nominālu plāksnītē norādītajam.
 - Tādējādi ir nodrošināta optimāla darbība un novērsta iekšējo elektroshēmu pārslodze, kas pārkarsušu vadu dēļ var izraisīt ugunsbīstamību.
- Ja sienas kontaktligzda ir vaļīga, neievietojiet tajā elektrības kontaktdakšu.
 - Iespējams elektriskās strāvas trieciena vai aizdegšanās risks.
- Neizmantojiet vadu, ja tas ir saplaisājis vai nodilis vada vidusdaļā vai pie kāda no vada galiem.
- Pārmērīgi nelokiet strāvas vadu un novietojiet uz tā smagus priekšmetus.
- Nevelciet un pārmērīgi nelokiet strāvas vadu.
- Nesagrieziet un nesasieniet strāvas vadu.

- Neaizāķējiet strāvas vadu aiz kāda metāla priekšmeta, nenovietojiet uz vada smagus priekšmetus, neievietojiet strāvas vadu starp priekšmetiem, kā arī neiebīdi to telpā aiz ierīces.
- Pārvietojiet ledusskapi uzmanīgi, lai ar to nespīestu vai nesabojātu strāvas vadu.
 - Tādējādi var izraisīt elektriskās strāvas triecienu vai aizdegšanos.
- Nekad neatvienojiet ledusskapi, raujot strāvas vadu. Vienmēr cieši satveriet spraudni un uzmanīgi izvelciet to no kontaktligzdas.
 - Vada bojājumi var izraisīt īsslēgumu, aizdegšanos un/ vai elektriskās strāvas triecienu.
- Neizmantojiet ledusskapja tuvumā aerosolus.
 - Izmantojot ledusskapja tuvumā aerosolus, var izraisīt sprādzienu vai aizdegšanos.
- Neuzstādiēt šo ierīci sildītāju un degošu materiālu tuvumā.
- Neuzstādiēt šo ierīci vietās, kur var notikt gāzes noplūde.
 - Tādējādi var izraisīt elektriskās strāvas triecienu vai aizdegšanos.
- Pirms ledusskapja lietošanas tas jānovieto pareizi un jāuzstāda saskaņā ar rokasgrāmatas norādījumiem.
- Pievienojiet elektrības kontaktdakšu pareizā pozīcijā, lai vads karātos leļup.
 - Ja pievienosit elektrības kontaktdakšu otrādi, vads var tikt noslēgts un izraisīt aizdegšanos vai elektriskās strāvas triecienu.
- Pārļiecinieties, ka ledusskapja aizmugures daļa nespīež un nebojā elektrības kontaktdakšu.

Drošības informācija

- Pēc izsaiņošanas uzglabājiēt iepakojuma materiālus bērniem nepieejamā vietā.
 - Uzliekot iepakojuma materiālus uz galvas, bērns var nosmakt.
- Neuzstādiēt šo ierīci mitrā, eļļainā vai putekļainā vidē vai vietā, kas pakļauta tiešiem saules stariem un ūdenim (lietus pilēm).
 - Bojāta elektrisko detaļu izolācija var izraisīt elektriskās strāvas triecienu vai aizdegšanos.
- Ja ledusskapī ir uzkrājušies putekļi vai ūdens, atvienojiet elektrības kontaktdakšu un sazinieties ar savu „Samsung Electronics” servisa centru.
 - Pretējā gadījumā iespējama aizdegšanās.
- Nestāviet uz ierīces un nenovietojiet uz tās priekšmetus (piemēram, veļu, aizdegtas sveces, aizdegtas cigaretes, traukus, ķīmikālijas, metāla priekšmetus u. c.).
 - Tādējādi var izraisīt elektriskās strāvas triecienu, aizdegšanos, problēmas ar izstrādājumu vai traumas.
- Pirms izstrādājuma sākotnējās pievienošanas elektrotīklam, jums jānoņem visas plastmasas aizsargplēves.
- Pieskatiet bērnus, lai nepieļautu rotaļas ar durvju regulēšanas atspergredzeniem vai ūdens caurules skavām.
 - Aizrījoties ar atspergredzenu vai ūdens caurules skavu, bērns var nosmakt. Glabājiēt atspergredzenus un ūdens caurules skavas bērniem nepieejamā vietā.
- Ledusskapis ir droši jāiezemē.
 - Pirms ierīces daļu pārbaudes vai labošanas vienmēr pārlicinieties, ka ledusskapis ir iezemēts. Strāvas noplūde var radīt nopietnu elektriskās strāvas triecienu.

- Iezemēšanai nekad neizmantojiet gāzes caurules, tālruņu vadus vai citus iespējamus zibens uztvērējus.
 - Ledusskapis jāiezemē, lai novērstu elektrības noplūdi vai elektriskās strāvas triecienu, ko izraisa strāvas noplūde no ledusskapja.
 - Tā var izraisīt elektriskās strāvas triecienu, aizdegšanos, sprādzienu vai problēmas ar izstrādājumu.
- Elektrības kontaktdakšu stingri iespraudiet sienas kontaktligzdā. Neizmantojiet bojātu elektrības spraudni, bojātu strāvas vadu vai vaļīgu sienas kontaktligzdu.
 - Tādējādi var izraisīt elektriskās strāvas triecienu vai aizdegšanos.
- Ledusskapja drošinātāja maiņa jāuztic kvalificētam tehniķim vai servisa uzņēmumam.
 - Pretējā gadījumā iespējams elektriskās strāvas trieciens vai savainojumi.
- Šī ir iebūvējama ierīce, kurai nepieciešama īpaša ventilācija. Lai novērstu sprādziena risku, nodrošiniet, lai ventilācijas nolūkā ap ierīci ir pietiekami daudz brīvas vietas.
- Ledusskapja drošinātāja maiņa jāuztic kvalificētam tehniķim vai servisa uzņēmumam. Pretējā gadījumā iespējams elektriskās strāvas trieciens vai savainojumi.

Drošības informācija

Brīdinājumi par uzstādīšanu

UZMANĪBU!

- Raugieties, lai ap ledusskapi būtu pietiekami daudz brīvas vietas, un uzstādiet to uz līdzenas virsmas.
 - Ja ledusskapis neatrodas uz līdzenas virsmas, var pasliktināties tā dzesēšanas efektivitāte un ilgmūžība.
- Pēc ierīces uzstādīšanas un ieslēgšanas nogaidiet 2-3 stundas un tikai pēc tam ievietojiet tajā pārtikas produktus.
- Mēs stingri iesakām ledusskapja uzstādīšanu uzticēt kvalificētam tehniķim vai servisa uzņēmumam.
 - Pretējā gadījumā var izraisīt elektriskās strāvas triecienu, aizdegšanos, sprādzienu, problēmas ar izstrādājumu vai ievainojumus.

Būtiski svarīgi brīdinājumi par lietošanu

BRĪDINĀJUMS

- Neievietojiet elektrības kontaktdakšu sienas kontaktligzdā ar slapjām rokām.
 - Tā var izraisīt elektriskās strāvas triecienu.
- Neuzglabājiet uz ierīces nekādus priekšmetus.
 - Atverot vai aizverot durvis, priekšmeti var nokrist un radīt traumas un/vai materiālus zaudējumus.

- Neievietojiet rokas, kājas vai metāla priekšmetus (piemēram, irbulišus utt.) ledusskapja apakšdaļā vai aizmugurē.
 - Tādējādi var izraisīt elektriskās strāvas triecienu vai traumas.
 - Asas malas var radīt ievainojumus.
- Nepieskarieties saldētavas iekšsienām vai saldētavā uzglabātiem produktiem ar slapjām rokām.
 - Šādi var apsaldēt rokas.
- Nenovietojiet uz ledusskapja priekšmetus, kas pildīti ar ūdeni.
 - Ūdenim izlīstot, iespējams aizdegšanās vai elektriskās strāvas trieciena risks.
- Neglabājiet ledusskapī gaistošas vai uzliesmojošas vielas vai priekšmetus (benzolu, šķīdinātāju, propāna gāzi, spirtu, ēteri, sašķidrināto gāzi un līdzīgus izstrādājumus).
 - Šis ledusskapis ir paredzēts tikai pārtikas produktu glabāšanai.
 - Tādējādi var izraisīt sprādzienu vai aizdegšanos.
- Pieskatiet bērnus, lai viņi nerotaļātos ar ierīci.
 - Netuviniet pirkstus „saspiešanas punktu” zonām. Atstarpes starp durvīm un korpusu ir nelielas. Ja šajā zonā ir bērni, durvis atveriet uzmanīgi.
- Nelieciet pirkstus vai bērnu pirkstus starp durvīm.
 - Netuviniet pirkstus kreisās un labās puses durvju spraugām. Atveriet durvis uzmanīgi, ja pirksti atrodas starp durvīm.
- Neļaujiet bērniem šūpoties durvīs vai uz durvju lādēm. Tādējādi var gūt nopietnus ievainojumus.
- Neļaujiet bērniem kāpt ledusskapī. Viņi var iesprūst.

Drošības informācija

- Nelieciet rokas apakšējā nodalījumā zem ierīces.
 - Asas malas var radīt ievainojumus.
- Neglabājiet ledusskapī farmaceitiskus izstrādājumus, zinātnisko materiālu vai pret zemu temperatūru jutīgus izstrādājumus.
 - Ledusskapī nedrīkst uzglabāt produktus, kuriem ir nepieciešama precīza uzglabāšanas temperatūra.
- Ja saozāt medicīnisku smaržu vai dūmus, nekavējoties atvienojiet strāvas kontaktdakšu un sazinieties ar „Samsung Electronics” servisa centru.
- Ja ledusskapī uzkrājušies putekļi vai ūdens, atvienojiet elektrības kontaktdakšu un sazinieties ar „Samsung Electronics” servisa centru.
 - Pretējā gadījumā iespējama aizdegšanās.
- Neļaujiet bērniem kāpt uz atvilktnes vāka.
 - Atvilktnē var salūzt un bērni var paslīdēt.
- Neatstājiet vaļā ledusskapja durvis, ja ierīci nepieskatāt, un neļaujiet bērniem kāpt ledusskapī.
- Neļaujiet zīdaiņiem vai bērniem kāpt atvilktnē.
 - Iesprūstot var nosmakt, tādējādi izraisot nāvi, vai gūt ievainojumus.
- Nepārpildiet ledusskapi ar ēdienu.
 - Atverot durvis, var izkrist priekšmeti un radīt traumas vai materiālus zaudējumus.
- Neizsmidziniet uz ierīces virsmas gaistošas vielas, piemēram, insekticīdu.
 - Tas ne vien kaitē cilvēkiem, bet arī var izraisīt elektriskās strāvas triecienu, aizdegšanos vai problēmas ar izstrādājumu.

- Ledusskapja tuvumā neizmantojiet un nenovietojiet pret temperatūru jutīgas vielas, piemēram, viegli uzliesmojošus aerosolus, uzliesmojošus priekšmetus, sauso ledu, medikamentus vai ķīmikālijas.
- Neizmantojiet fēnu ledusskapja iekšpuses žāvēšanai. Neievietojiet ledusskapī aizdegtu sveci nepatīkamas smakas novēršanai.
 - Tādējādi var izraisīt elektriskās strāvas triecienu vai aizdegšanos.
- Nestāviet uz ierīces un nenovietojiet uz tās priekšmetus (piemēram, veļu, aizdegtas sveces, aizdegtas cigaretes, traukus, ķīmikālijas, metāla priekšmetus u. c.). Tādējādi var izraisīt elektriskās strāvas triecienu, aizdegšanos, problēmas ar izstrādājumu vai traumas. Neievietojiet uz ierīces traukus, kas pildīti ar ūdeni.
 - Ūdenim izlīstot, iespējams aizdegšanās vai elektriskās strāvas trieciena risks.
- Neskatieties tieši uz ultravioleto staru LED lampu ilgāku laiku.
 - Ultravioletie stari var izraisīt acs saspringumu.
- Neievietojiet plauktu otrādi. Plaukta aizmugurē daļiņas nedrīkst nedarboties.
 - Krītošs stikla plaukts var radīt ievainojumus.
- Ja ir konstatēta gāzes noplūde, izvairieties no atklātas liesmas vai iespējamiem aizdegšanās avotiem un vairākas minūtes vēdiniet telpu, kurā ir ierīce.
 - Nepieskarieties ierīcei vai strāvas vadam.
 - Nelietojiet ventilācijas ventilatoru.
 - Dzirkstele var izraisīt elektriskās strāvas triecienu vai aizdegšanos.

Drošības informācija

- Pudeles jāuzglabā cieši kopā, lai tās neizkristu.
- Šis izstrādājums paredzēts tikai pārtikas produktu uzglabāšanai mājas apstākļos.
- Nemēģiniet saviem spēkiem remontēt, izjaukt vai pārveidot ierīci.
 - Neatļauti pārveidojumi var izraisīt drošības problēmas. Lai pēc pārveidošanas atjaunotu pareizu ledusskapja darbību, tiks iekasēta pilna samaksa par rezerves daļām un darbu.
- Neizmantojiet drošinātāju (piemēram, vara, tērauda stiepli, u. c.), kas neatbilst standarta drošinātājam.
- Ja jūsu ledusskapim vajadzīgs remonts vai atkārtota uzstādīšana, sazinieties ar tuvāko servisa centru.
 - Pretējā gadījumā var izraisīt elektriskās strāvas triecienu, aizdegšanos, problēmas ar izstrādājumu vai gūt ievainojumus.
- Ja no ledusskapja izdalās deguma smaka vai izplūst dūmi, nekavējoties atvienojiet ledusskapi no elektrotīkla un sazinieties ar „Samsung Electronics” servisa centru.
 - Pretējā gadījumā pastāv elektriskās strāvas trieciena vai aizdegšanās risks.
- Pirms ledusskapja iekšējās lampiņas nomaiņas izņemiet strāvas kontaktdakšu no kontaktligzdas.
 - Pretējā gadījumā pastāv elektriskās strāvas trieciena risks.
- Ja, mainot spuldzi, kas nav LED spuldze, rodas problēmas, sazinieties ar „Samsung” servisa centru.
- Elektrības kontaktdakšu stingri iespraudiet sienas kontaktligzdā.

-
- Neizmantojiet bojātu elektrības kontaktligzdu, bojātu strāvas vadu vai vaļīgu sienas kontaktligzdu.
 - Tādējādi var izraisīt elektriskās strāvas triecienu vai aizdegšanos.

Brīdinājumi par lietošanu

UZMANĪBU!

- No jauna nesasaldējiet atkausētus pārtikas produktus.
 - Saldētā un atkausētā pārtika kaitīgās baktērijas savairosies ātrāk nekā svaigā.
 - Otrajā atkausēšanā sadalīsies vēl vairāk šūnu, izskalojot šķidrumu un mainot produkta integritāti.
- Neatkausējiet gaļu istabas temperatūrā.
 - Drošība būs atkarīga no tā, vai rīcība ar neapstrādāto produktu ir bijusi pareiza.
- Neievietojiet saldētavā stikla traukus, pudeles vai gāzētus dzērienus.
 - Trauks varētu sasalt un saplīst, radot ievainojumus.
- Izmantojiet tikai kopā ar ledusskapi piegādāto ledus automātu.
- Lai izstrādājums darbotos optimāli, ievērojiet tālāk minētos norādījumus.
 - Pārtikas produktus nelieciet pārāk tuvu ventilācijas atverēm ierīces aizmugurē, jo tie var traucēt brīvai gaisa cirkulācijai ledusskapja nodalījumā.
 - Pirms produktu ievietošanas ledusskapī rūpīgi ietiniet tos vai ielieciet gaisa necaurlaidīgos traukos.

Drošības informācija

- Ievērojiet saldēto produktu maksimālo glabāšanas laiku un derīguma termiņus.
- Ledusskapi nav nepieciešams atvienot no strāvas avota, ja plānojat būt prombūtnē mazāk kā trīs nedēļas. Tomēr, ja būsiet prombūtnē ilgāk nekā trīs nedēļas, izņemiet visus pārtikas produktus un ledus spainī esošo ledu, atvienojiet ledusskapi no strāvas, noslēdziet ūdens padeves vārstu, noslaukiet uz tā iekšsienām uzkrājušos mitrumu un atstājiet durvis atvērtas, lai novērstu pelējuma un smakas veidošanos.
- Garantijas serviss un pārveidojumi
 - „Samsung” garantijas serviss neattiecas uz izmaiņām vai pārveidojumiem, ko trešā puse veikusi šai gatavajai ierīcei; turklāt „Samsung” neuzņemas atbildību par drošības problēmām un bojājumiem, kas radušies pēc trešās puses veiktiem pārveidojumiem.
- Neaizsedziet gaisa atveres ledusskapja iekšpusē.
 - Aizsprostojot gaisa atveres, īpaši ar plastmasas maisiņu, ledusskapi var pārdzesēt.
- Izslaukiet tā iekšpusē uzkrājušos mitrumu un atstājiet durvis atvērtas.
 - Pretējā gadījumā ledusskapī var veidoties smaka un pelējums.
- Ja ledusskapis ir atvienots no strāvas avota, pirms atkārtotas pievienošanas jānogaida vismaz piecas minūtes.
- Ja ledusskapis ir samircis ūdenī, izņemiet strāvas kontaktdakšu un sazinieties ar „Samsung Electronics” servisa centru.

-
- Neskrāpējiet un spēcīgi nespiediet stikla virsmas.
 - Saplīsis stikls var izraisīt traumas un/vai īpašuma bojājumus.
 - Veicot šīs darbības, raugieties, lai neiesprūstu pirksti.
 - Ja ledusskapis tiek applūdināts, sazinieties ar tuvāko servisa centru.
 - Iespējams elektriskās strāvas trieciens vai aizdegšanās risks.
 - Neglabājiet ledusskapja durvju plauktu tvertnēs augu eļļu. Eļļa var sabiezēt, kā rezultātā tā kļūst negaršīga un grūti lietojama. Tāpat eļļa var izšļakstīties no atvērtā iepakojuma, un rezultējošā eļļas noplūde var izraisīt durvju plauktu tvertņu plaisāšanu. Pēc eļļas iepakojuma atvēršanas to ieteicams uzglabāt vēsā un aptumšotā vietā, piemēram, virtuves skapītī vai pieliekamajā.
 - Augu eļļas piemēri: olīveļļa, kukurūzas eļļa, vīnogu kauliņu eļļa u.c.

Drošības informācija

Brīdinājumi par tīrīšanu

UZMANĪBU!

- Neizsmidziniet ūdeni tieši uz ledusskapja iekšējām vai ārējām virsmām.
 - Iespējama aizdegšanās vai elektriskās strāvas trieciens.
- Neizmantojiet fēnu ledusskapja iekšpusē žāvēšanai.
- Neievietojiet ledusskapī aizdegtu sveci, lai novērstu nepatīkamu smaku.
 - Tādējādi var izraisīt elektriskās strāvas triecienu vai aizdegšanos.
- Neizsmidziniet uz displeja tīrīšanas līdzekļus.
 - No displeja var atdalīties drukātie burti.
- Ja ierīcē iekļuvušas nepiemērotas vielas, piemēram, ūdens, atvienojiet strāvas kontaktdakšu un sazinieties ar tuvāko servisa centru.
 - Pretējā gadījumā ir iespējams elektriskās strāvas trieciens vai aizdegšanās.
- Lai notīrītu svešķermeņus vai putekļus no elektrības kontaktdakšas metāla spailēm, izmantojiet tīru, sausu drānu. Spraudņa tīrīšanai neizmantojiet slapju vai mitru drānu.
 - Pretējā gadījumā iespējama aizdegšanās vai elektriskās strāvas trieciens.
- Netīriet ierīci, smidzinot ūdeni tieši uz tās.
- Neizmantojiet tīrīšanai benzolu, šķīdinātāju, līdzekli „Clorox” vai hlorīdu.
 - Tie var sabojāt ierīces virsmu un izraisīt aizdegšanos.

- Pirms tīrīšanas vai apkopes izņemiet ierīces kontaktdakšu no sienas kontaktligzdas.
 - Pretējā gadījumā ir iespējams elektriskās strāvas trieciens vai aizdegšanās.
- Ledusskapja tīrīšanai izmantojiet tīru sūkli vai mīkstu drānu, kas samitrināta siltā ūdenī, kam pievienots neitrāls mazgāšanas līdzeklis.
- Nelietojiet abrazīvus vai spēcīgas iedarbības tīrīšanas līdzekļus, piemēram, logu tīrīšanas aerosolus, abrazīvas tīrīšanas pastas, viegli uzliesmojošus šķīdumus, sāļsskābi, tīrīšanas vasku, koncentrētus mazgāšanas līdzekļus, balinātājus vai tīrīšanas līdzekļus, kas satur naftas produktus, lai tīrītu ierīces ārējās virsmas (durvis un korpusu), plastmasas detaļas, durvju un iekšējos paneļus un blīvējumus.
 - Tie var saskrāpēt vai bojāt izmantotos materiālus.
- Netīriet stikla plauktus vai pārsegus ar siltu ūdeni, kamēr tie ir auksti. Stikla plaukti un pārsegi var saplīst, ja tie tiek pakļauti straujām temperatūras maiņām vai triecienam, piemēram, uzsitot vai nometot zemē.

Drošības informācija

Būtiski svarīgi brīdinājumi par likvidēšanu

BRĪDINĀJUMS

- Izstrādājuma iesaiņojuma materiālus likvidējiet videi nekaitīgā veidā.
- Pirms likvidēšanas pārlicinieties, vai ierīces aizmugurē nav bojāta kāda no caurulēm.
- Likvidējot šo ledusskapi, noņemiet durvis, durvju blīves un durvju fiksatoru, lai iekšpusē nevarētu tikt iesprostoti mazi bērni vai dzīvnieki. Pieskatiet bērnus, lai viņi nerotaļātos ar ierīci. Ierīcē iesprostots bērns var savainoties vai nosmakt.
 - Ierīcē iesprostots bērns var tikt savainots vai nosmakt.
- Izolācijai ir izmantots ciklopentāns. Izolācijas materiāla gāzēm ir jāievēro īpaša likvidēšanas procedūra. Sazinieties ar vietējām iestādēm un noskaidrojiet informāciju par videi drošu šā izstrādājuma likvidēšanu.
- Pēc izsaiņošanas noglabājiet iepakojuma materiālus bērniem nepieejamā vietā, jo tie var būt bīstami.
 - Uzmaucot maisiņu galvā, bērns var nosmakt.

Citi padomi pareizai izmantošanai

- Elektroapgādes traucējumu gadījumā sazinieties ar vietējo elektroenerģijas uzņēmumu un noskaidrojiet, kad traucējumi tiks novērsti.
 - Vairākums elektroapgādes traucējumu, kurus novērš stundas vai divu stundu laikā, neietekmē ledusskapja temperatūru. Tomēr strāvas padeves pārtraukuma laikā centieties iespējami retāk atvērt durvis.

- Ja strāvas padeves pārtraukums ir ilgāks par 24 stundām, izņemiet un izmetiet visus saldētos produktus.
- Ja ledusskapis ilgāku laiku stāv vietā, kur apkārtējā gaisa temperatūra pastāvīgi ir zemāka par ierīces darbībai paredzēto temperatūru, ledusskapis var darboties ar pārtraukumiem (saldētie produkti var kust vai saldētās pārtikas nodalījumā var paaugstināties temperatūra).
- Atsevišķi produkti, ja tos uzglabā augstākā temperatūrā, varētu sabojāties.
- Jūsu ierīcē neveidojas apsarmojums, tāpēc tā nav manuāli jāatkausē. Tas notiek automātiski.
- Temperatūras paaugstināšanās atkausēšanas laikā atbilst ISO prasībām. Ja ierīces atkausēšanas laikā vēlaties novērst nevēlamu sasaldētās pārtikas temperatūras paaugstināšanos, ietiniet sasaldēto pārtiku vairākās avīzes kārtās.
- No jauna nesasaldējiet iepriekš pilnībā atkausētus pārtikas produktus.
- Temperatūra divu zvaigžņu sadaļā (sadaļās) vai nodalījumā (nodalījumos), kas apzīmēti ar divām zvaigznēm (☆☆), ir nedaudz augstāka nekā citā saldētavas nodalījumā (nodalījumos).
Divu zvaigžņu sadaļas (sadaļu) vai nodalījuma (nodalījumu) izvietojums ir redzams lietošanas pamācībā un/vai ierīcē, kad tā tiek piegādāta.

Drošības informācija

Norādījumi par EEIA



Izstrādājuma pareiza likvidēšana (Attiecas uz nolietotām elektriskām un elektroniskām ierīcēm)

(Piemērojams valstīs ar atsevišķām savākšanas sistēmām)

Šis uz izstrādājuma un tā piederumiem vai pievienotajā dokumentācijā izvietotais marķējums norāda, ka izstrādājumu un tā elektroniskos piederumus (piem., uzlādes ierīci, austiņas, USB kabeli) pēc ekspluatācijas laika beigām nedrīkst likvidēt kopā ar citiem sadzīves atkritumiem. Lai nepieļautu atkritumu nekontrolētas likvidēšanas radītu varbūtēju kaitējumu videi un cilvēku veselībai, lūdzam minētās ierīces nošķirt no citiem atkritumiem un disciplinēti nodot pienācīgai pārstrādei, tā sekmējot materiālo resursu atkārtotu izmantošanu.

Lai uzzinātu, kur un kā minētās ierīces iespējams nodot ekoloģiski drošai pārstrādei, mājsaimniecībām jāsazinās ar izstrādājuma pārdevēju vai savu pašvaldību.

Iestādēm un uzņēmumiem jāsazinās ar izstrādājuma piegādātāju un jāiepazīstas ar pirkuma līguma nosacījumiem. Izstrādājumu un tā elektroniskos piederumus nedrīkst nodot likvidēšanai kopā ar citiem iestāžu un uzņēmumu atkritumiem.

Informāciju par Samsung saistībām attiecībā pret apkārtējo vidi un produktu normatīvajām prasībām, piem., ķīmikāliju reģistrēšanu, vērtēšanu, licencēšanu un ierobežošanu (REACH), elektrisko un elektronisko iekārtu atkritumiem (WEEE), baterijām, skatiet mūsu ilgspējības tīmekļa vietnē, kas pieejama www.samsung.com.

(Tikai izstrādājumiem, kas pārdoti Eiropas valstīs un Apvienotajā Karalistē)

Uzstādīšana

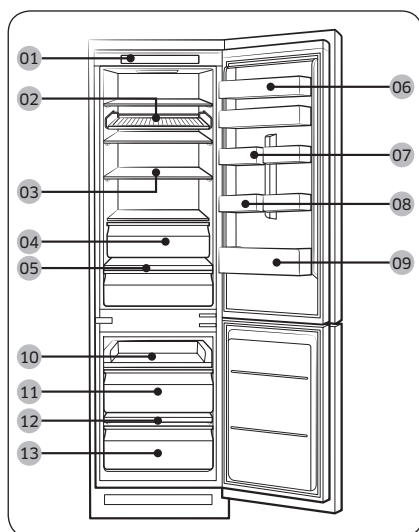
Pirms šā ledusskapja lietošanas rūpīgi izpildiet šos norādījumus, lai nodrošinātu pareizu uzstādīšanu un novērstu nelaimes gadījumu iespējamību.

⚠ BRĪDINĀJUMS

- Izmantojiet ledusskapi tikai šajā lietotāja rokasgrāmatā aprakstītajam nolūkam.
- Visas apkopes darbības jāveic kvalificētam tehniķim.
- Izstrādājuma iepakojuma materiālu likvidējiet atbilstoši vietējiem noteikumiem.
- Lai izvairītos no elektriskās strāvas trieciena, atvienojiet strāvas vadu pirms veicat apkopes darbus vai detaļu nomaiņu.

Ledusskapja pārskats

Atkarībā no modeļa un valsts ledusskapja faktiskais attēls un komplektā esošās daļas var atšķirties.



- 01 Vadības panelis
- 02 Vīna plaukts *
- 03 Ledusskapja plaukts *
- 04 Ledusskapja atvilktnē *
- 05 Dārzenu plaukts *
- 06 Augšējais aizsargs *
- 07 Dažādu produktu plaukts
- 08 Olu turētājs *
- 09 Ledusskapja durvju plaukts
- 10 Bīdāmais plaukts
- 11 Vidējā saldētavas atvilktnē
- 12 Saldētavas plaukts *
- 13 Apakšējā saldētavas atvilktnē

* tikai attiecīgajiem modeļiem

📖 PIEZĪME

- Lai nodrošinātu labāku energoefektivitāti, rūpieties, lai visi plaukti, atvilktnes un grozi būtu novietoti sākotnējās vietās.
- Tikai modeļiem ar saldētavas plauktu:
 - lai ātri sasaldētu lielu daudzumu pārtikas produktu, ievietojiet tos saldētavā, pirms tam izņemot ārā apakšējo saldētavas atvilktni.
 - Lai iegūtu vairāk vietas, varat izņemt bīdāmo plauktu (5) un abas zem tā izvietotās saldētavas atvilktnes (6,11), bet atstājiet saldētavas plauktu, kas atrodas virs saldētavas apakšējās atvilktnes. Tie neietekmē termiskās un mehāniskās īpašības. Norādītais sasaldēto pārtikas produktu nodalījuma uzglabāšanas tilpums ir aprēķināts ar plauktu un saldētavas atvilktnēm izņemtām.

Uzstādīšana

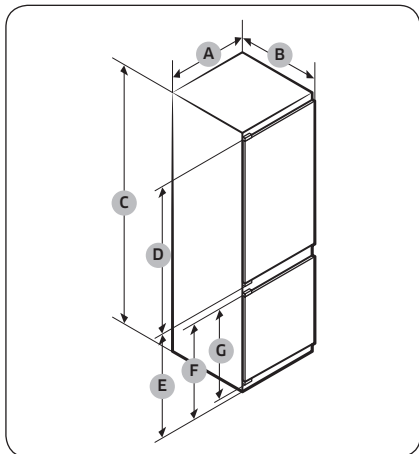
Uzstādīšanas darbības

1. DARBĪBA Izvēlieties vietu

Vietas prasības:

- stabila līdzena virsma bez paklāja vai grīdas seguma, kas varētu aizšķērsot ventilāciju;
- tālu no tiešiem saules stariem;
- pietiekami daudz vietas durvju atvēršanai un aizvēršanai;
- tālu no siltuma avotiem;
- pietiekami daudz vietas tehniskajai apkopei un apkopei;
- temperatūras diapazons: no 10 °C līdz 43 °C.

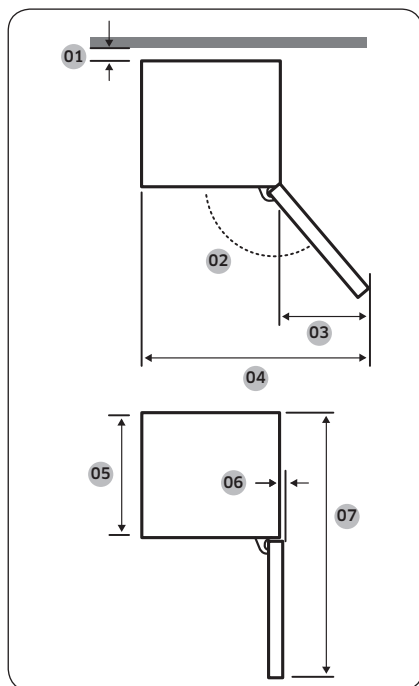
Izstrādājuma izmēri



	BRB26°0' / BRB26°1'	BRB30°0' / BRB30°1'
A	540±2	540±2
B	550±2	550±2
C	1775±2	1935±2
D	987	1147
E	735	735
F	671	671
G	621	621

(mērvienība: mm)

Izstrādājuma kopējie izmēri



Modelis	BRB26*0* BRB30*0* SLIDOŠAS ENĢES TIPIA	BRB26*1* BRB30*1* FIKSĒTAS ENĢES TIPIA
01 *	10 (min.) / 30 (ieteicamais)	
02	95° (ieteicamais)	115° (ieteicamais)
03	218	180
04	758	700
05	510	510
06	1	5
07	1055	1055

* 01: no skapīša līdz izstrādājuma aizmugurējai daļai.

(mērvienība: mm)

PIEZĪME

- Norādītais enerģijas patēriņš ir balstīts uz noteikumu, ka starp skapīti un izstrādājuma aizmugurējo daļu tiek nodrošināta 10 mm liela atstarpe. Izstrādājums darbosies normāli arī tad, ja atstarpe būs mazāka par 10 mm, bet tas patērēs nedaudz vairāk enerģijas.
- Mēs iesakām izmantot 18 mm biezuma skapīti ar enģēm, kuru biezums nepārsniedz 20 mm.

PIEZĪME

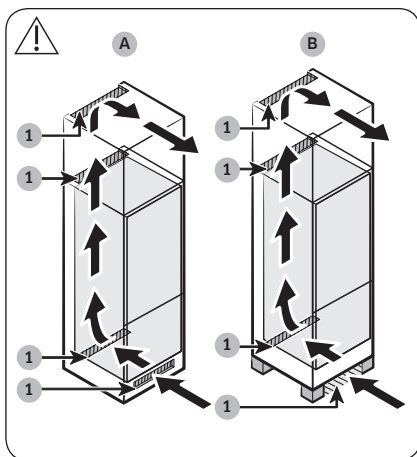
- Iepriekšējā tabulā norādītie mērījumi var atšķirties atkarībā no mērīšanas metodes.
- Informāciju par iebūvējamās ierīces uzstādīšanu meklējiet uzstādīšanas rokasgrāmatā.

Uzstādīšana

Skapīša ventilācijas sistēma

Kā redzams attēlā, ledusskapja nodalījumā iepļūstošais gaiss cirkulē pa skapīti iestrādāto ventilācijas ceļu (bultiņu norādītajā virzienā). Skapītim jābūt vismaz 200 cm² (P x A: 500 mm x 40 mm) lielai gaisa ieplūdes atverei un tikpat lielai gaisa izplūdes atverei. Tāpat skapīša aizmugurējā apakšējā daļā jābūt vismaz 200 cm² (P x A: 500 mm x 40 mm) lielai ventilācijas atverei.

Gaisa ieplūdes atvere

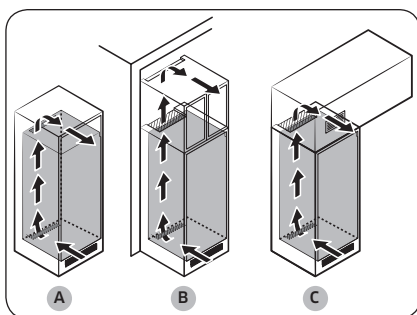


1	200 cm ²
---	---------------------

Atkarībā no skapīša veida, gaisa ieplūdes atverei jābūt izvietotai zemāk redzamajos piemēros norādītajā vai tai līdzīgā pozīcijā.

- A. Skapīti iestrādāta ventilācijas atvere.
- B. Skapītis uz kājiņām.

Gaisa izplūdes atvere



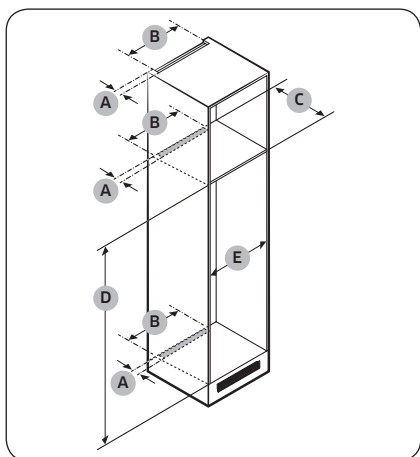
Atkarībā no skapīša veida, gaisa izplūdes atverei jābūt izvietotai zemāk redzamajos piemēros norādītajā vai tai līdzīgā pozīcijā.

- A. Tieši virs ledusskapja, izmantojot papildu ventilācijas režģi.
- B. Tuvu pie skapīša griestiem.
- C. Virs ledusskapja, izmantojot atsevišķi iebūvētu ventilācijas atveri.

⚠ UZMANĪBU!

Neatkarīgi no skapīša dizaina nekas nedrīkst bloķēt gaisa ventilācijas sistēmu.

Skapiša izmēri



⚠ UZMANĪBU!

Ja skapītis ir aprīkots ar durvīm, pārliecinieties, vai durvis nav pārāk smagas, lai novērstu to savēršanos vai nokrišanu.

Skapiša durvis	Biezums (mm)	Svars (kg)
Ledusskapja daļā	Min. 16 Maks. 19	Maks. 18
Saldētavas daļā		Maks. 12

Jebkādi ierīces darbības traucējumi, kas radušies sekojošu apstākļu dēļ, netiek segti garantijas ietvaros.

1. Nepiemērota uzstādīšanas vieta vai nepareizi skapiša izmēri.
2. Skapītis ar defektiem.
3. Uzstādītāja vai lietotāja pieļautas kļūdas.

Atstarpe

Uzstādīšanai vajadzīgās platības prasības skatiet attēlos un tabulās.

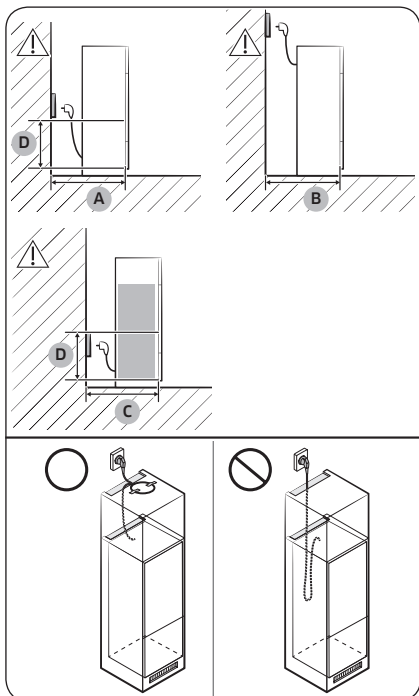
Modelis		A (mm)	B (mm)	C (mm)	D (mm)	E (mm)	Piezīme
BRB26*0* SLIDOŠĀS ENĢES TIPIA	Min.	40	500	560	1778	560	
	Ieteicams			580	1780	562	
	Maks.			-	1782	568	
BRB26*1* FIKSĒTĀS ENĢES TIPIA	Min.	40	500	560	1778	555	Enģe: 17 mm
	Ieteicams			580	1780	562	
	Maks.			-	1782	568	
BRB30*0* SLIDOŠĀS ENĢES TIPIA	Min.	40	500	560	1938	560	
	Ieteicams			580	1940	562	
	Maks.			-	1942	568	
BRB30*1* FIKSĒTĀS ENĢES TIPIA	Min.	40	500	560	1938	555	Enģe: 17 mm
	Ieteicams			580	1940	562	
	Maks.			-	1942	568	

📌 PIEZĪME

- Ja skapiša platums pārsniedz 568 mm, blīve (starp ledusskapi un skapīti) var kļūt vajīga.
- Ja skapiša augstums pārsniedz maksimālā augstuma parametru (1782 mm), atstarpes aizsegšanai būs nepieciešams izmantot citus apdares materiālus.

Uzstādīšana

Apsvērumi kontaktligzdas atrašanās vietai un nepieciešamajai telpai



A	Min. 590
B	Min. 560
C	Min. 580
D	240

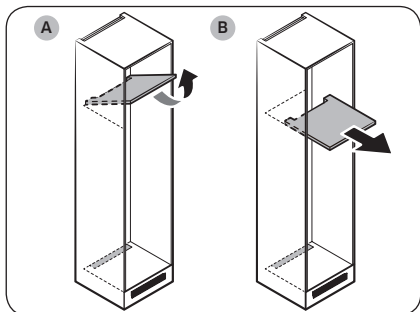
(mērvienība: mm)

PIEZĪME

Uzstādot ledusskapi 560 mm dziļā skapītī, pārlicinieties, ka strāvas vads atrodas ledusskapja sānos, pirms pievienojat to strāvas kontaktligzdai. Ja strāvas vads atradīsies ledusskapja aizmugurējā daļā, tas var pazemināt ierīces energoefektivitāti.

Skapiša tips

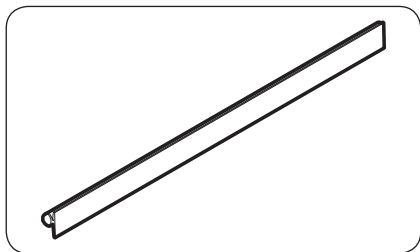
Ieteicams viens no diviem skapišu tipiem:



PIEZĪME

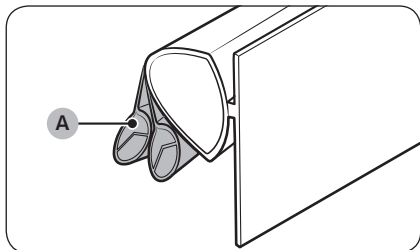
Izmantojot šāda tipa skapīti, nav nepieciešams atvienot galveno ierīci no skapiša, lai veiktu bojāta galvenā BPA apkopi. Izmantojot cita tipa skapīti, pirms apkopes darbu veikšanas galvenā ierīce ir jāatvieno no skapiša.

- A. Atlokāma tipa
- B. Izvelkama tipa



PIEZĪME

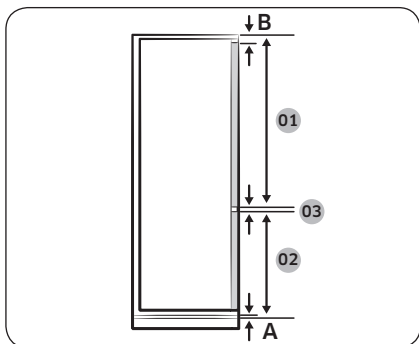
- Izmantojot ieteikumiem neatbilstoša izmēra skapīti, pēc ledusskapja iebūvēšanas var atdalīties starp ledusskapi un skapīti esošais blīvējums.



PIEZĪME

- Ja speciāli BRB26*1*, BRB30*1* (FIKSĒTĀS ENĢES TIPĀ) modeļiem paredzētā blīve nav uzstādīta pareizi, sadaliet un vienu pēc otras noņemiet 2 papildu blīves (A) un mēģiniet vēlreiz.

Uzstādīšana



PIEZĪME

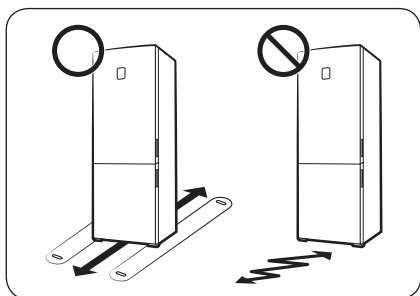
Lai uzstādītu skapīti, kam nepieciešama 3 mm liela atstarpe (03) ventilācijai, skatiet zemāk redzamo skapīšu uzstādīšanas atsauces tabulu.

Modelis	BRB2600* SLĪDOŠĀS ENĢES TIPA	BRB2601* FIKSĒTĀS ENĢES TIPA
01	Min. 1041+B Maks. 1102+B	Min. 1063+B Maks. 1076+B
02	Min. 670+A Maks. 731+A	Min. 696+A Maks. 709+A
03	3 mm (atstarpe starp ledusskapja un saldētavas durvīm)	

Modelis	BRB30*0* SLĪDOŠĀS ENĢES TIPA	BRB30*1* FIKSĒTĀS ENĢES TIPA
01	Min. 1204+B Maks. 1262+B	Min. 1223+B Maks. 1236+B
02	Min. 670+A Maks. 731+A	Min. 696+A Maks. 709+A
03	3 mm (atstarpe starp ledusskapja un saldētavas durvīm)	

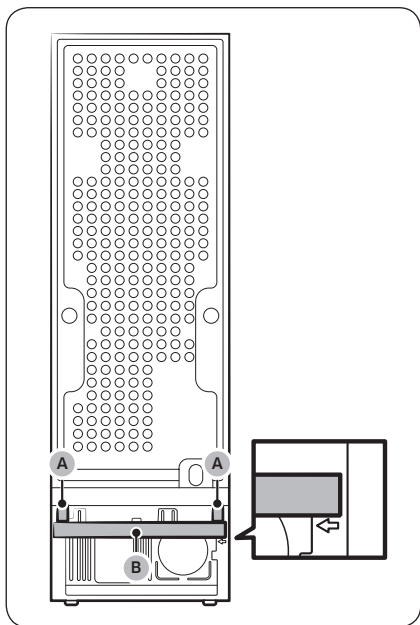
- A. Priekšējā paneļa apakšējā mala virs gaisa ventilācijas
- B. Priekšējā paneļa pārkare

2. DARBĪBA Novietošana uz grīdas



- Virsmai ledusskapja uzstādīšanas vietā jāspēj noturēt pilnīgi piekrautu ledusskapi.
- Lai saudzētu grīdu, zem katras ledusskapja kājas palieliet lielu kartona gabalu.
- Lai saudzētu grīdu, pēc novietošanas galīgajā pozīcijā nepārvietojiet ledusskapi, izņemot gadījumus, kad tas vajadzīgs. Ja ledusskapis jāpārvieto, pārvietošanas ceļā pakļāiet plānu papīru vai drānu, piemēram, vecu paklāju.

3. DARBĪBA Atstarpe (tikai attiecīgajiem modeļiem)



Uzlieciet nodrošinātās starplikas (A) un sūkli (B), kā parādīts attēlā, lai iegūtu optimālu energoefektivitāti.

⚠ UZMANĪBU!

Ja ledusskapis nav līmenī ar skapīti, jūs varat nogriezt starplikas, lai ledusskapis būtu līmenī ar skapīti, bet nav iespējams garantēt optimālo energoefektivitāti.

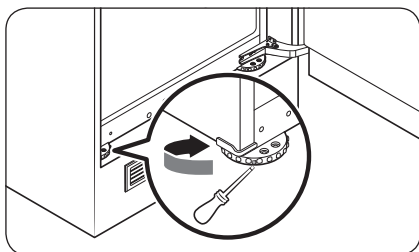
Uzstādīšana

4. DARBĪBA Noregulējiet regulējamās kājas

⚠ UZMANĪBU!

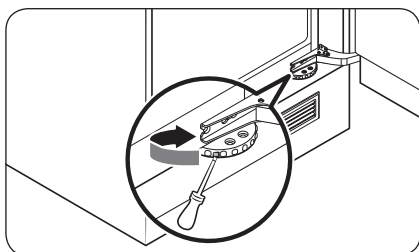
- Ledusskapja nolīmeņošana ir jāveic uz līdzenas, stabilas grīdas. Pretējā gadījumā var rasties ledusskapja bojājumi vai traumas.
- Nolīmeņošana ir jāveic, kad ledusskapis ir tukšs. Pārbaudiet, vai ledusskapī nav palikuši kādi pārtikas produkti.

Ledusskapi var nolīmeņot, izmantojot priekšējās kājas, kas nolīmeņošanas nolūkā ir aprīkots ar speciālu skrūvi (līmeņotāju). Nolīmeņošanai izmantojiet plakano skrūvgriezi.



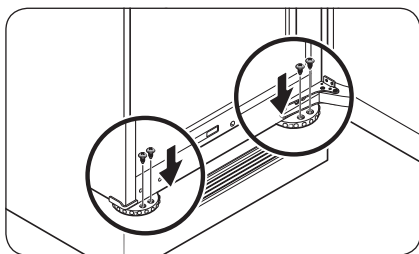
Lai pielāgotu augstumu kreisajā pusē:

Ievietojiet plakano skrūvgriezi priekšējās kreisās kājas līmeņotājā. Grieziet līmeņotāju pulksteņrādītāju kustības virzienā, lai paceltu, vai grieziet pretēji pulksteņrādītāju kustības virzienam, lai nolaistu.



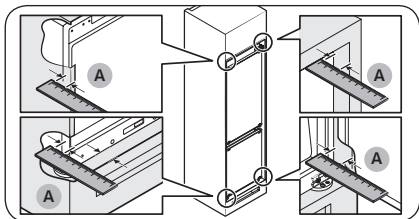
Lai pielāgotu augstumu labajā pusē:

Ievietojiet plakano skrūvgriezi priekšējās labās kājas līmeņotājā. Grieziet līmeņotāju pulksteņrādītāju kustības virzienā, lai paceltu, vai grieziet pretēji pulksteņrādītāju kustības virzienam, lai nolaistu.



📌 PIEZĪME

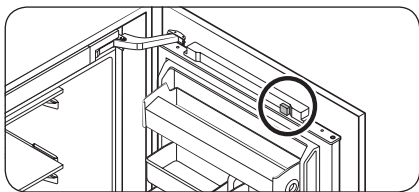
Nodrošiniet 41 mm (A: gan slidošā, gan fiksētā tipa eņģes modelim) lielu atstarpi starp ledusskapi un skapīti vai nišu. Pēc tam nofiksējiet priekšējās kājas, izmantojot skrūves.



5. DARBĪBA Sākotnējie iestatījumi

Izpildot nākamās darbības, ledusskapis būs pilnībā sagatavots ekspluatācijai.

1. Noņemiet no katra plaukta stūra putupoliuretāna loksnes, kas uzstādītas ar nolūku pasargāt ledusskapi transportēšanas laikā.
2. Atveriet durvis un pārlicinieties, ka iekšējais apgaismojums ieslēdzas.
3. Noņemiet putupoliuretāna stiprinājumu no durvju augšpusē esošā magnēta.



4. Iestatiet temperatūras uz zemāko temperatūru un nogaidiet vienu stundu. Saldētava nedaudz atdzisis, un motors darbosies vienmērīgi.
5. Nogaidiet, līdz ledusskapī ir iestatītā temperatūra. Tagad ledusskapis ir gatavs lietošanai.

PIEZĪME

Kad ledusskapis ieslēgsies, atskanēs brīdinājuma signāls. Lai izslēgtu brīdinājuma signālu, nospiediet pogu Freezer (Saldētava) vai Fridge (Ledusskapis).



Uzstādīšana

6. DARBĪBA Temperatūras brīdinājuma funkcija (tikai attiecīgajiem modeļiem)

1. tips

- Ja saldētavas temperatūra ir pārāk augsta, ledusskapja temperatūras displejā mirgo „-” indikators, un atskan brīdinājuma signāls. Šāda situācija var rasties, ja saldētavas temperatūra ir pārāk augsta elektroapgādes traucējumu dēļ.
- Ja tā notiek, nospiediet pogu **Freezer (Saldētava)** vai **Fridge (Ledusskapis)**. Displejā uz 5 sekundēm būs redzams augstākās sasniegtās temperatūras rādījums. Pēc tam tiek attēlota faktiskā temperatūra. Lai deaktivizētu brīdinājuma funkciju, nospiediet pogu **Door Alarm (Durvju brīdinājuma funkcija)**.

2. tips

- Ja saldētavas temperatūra ir pārāk augsta, ledusskapja displejā mirgo temperatūras indikators, un atskan brīdinājuma signāls. Šāda situācija var rasties, ja saldētavas temperatūra ir pārāk augsta elektroapgādes traucējumu dēļ. Lai deaktivizētu brīdinājuma funkciju, nospiediet pogu **Freezer (Saldētava)** vai **Fridge (Ledusskapis)**.

7. DARBĪBA Galīgā pārbaude

Pēc uzstādīšanas pabeigšanas pārliedzinieties, ka:

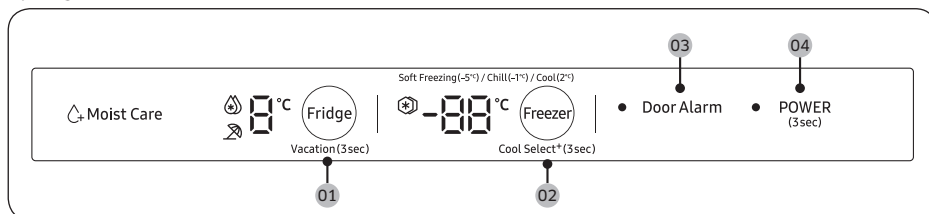
- ledusskapis ir pievienots elektrības kontaktligzdai un pareizi iezemēts;
- ledusskapis ir novietots uz līdzenas, horizontālas virsmas un atstarpe līdz sienai vai skapim ir pieņemama;
- ledusskapis ir nolīmeņots un stabili stāv uz iebūvējamā skapiša;
- durvis brīvi atveras un aizveras un, atverot durvis, iekšējais apgaismojums ieslēdzas automātiski.



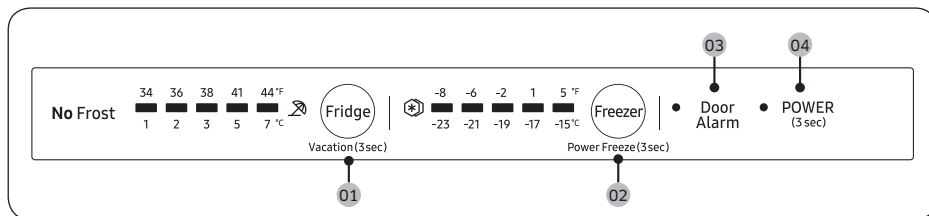
Darbība

Funkciju panelis

1. TIPS



2. TIPS



- 01** Fridge (Ledusskapis) / Vacation (Atvaļinājums) **02** Freezer (Saldētava) / Power Freeze (Intensīvā saldēšana) / Cool Select+ (Dzesēšanas režīma atlase) *
- 03** Door Alarm (Durvju brīdinājuma funkcija) **04** POWER (BAROŠANA)




* tikai attiecīgajiem modeļiem

PIEZĪME

Visi LED indikatori vienlaicīgi ieslēdzas, kad durvis tiek atvērtas, un izslēdzas, kad durvis tiek aizvērtas.





Darbība

01 Ledusskapis / Atvaļinājums (3 sek.)

Fridge (Ledusskapis)	<p>Regulējot ledusskapja temperatūru, nospiediet Fridge (Ledusskapis), lai atlasītu attiecīgo temperatūru.</p> <p>Temperatūru var iestatīt diapazonā no 1 °C līdz 7 °C (noklusējums: 3 °C).</p> <p>Ātrā dzesēšana (1. tips)</p> <p>Režims Ātrā dzesēšana paātrina dzesēšanas procesu līdz ventilatora maksimālajam ātrumam. Ledusskapis divas ar pusi stundas darbojas ar maksimālo ātrumu, pēc tam turpina darboties iepriekšējā temperatūrā.</p> <ul style="list-style-type: none">• Lai aktivizētu režīmu Ātrā dzesēšana, iestatiet temperatūru uz 1 °C un tad nospiediet pogu Fridge (Ledusskapis), lai atlasītu režīmu Ātrā dzesēšana. Iedegsies attiecīgais indikators (), un ledusskapis paātrinās dzesēšanas procesu.• Lai deaktivizētu režīmu Ātrā dzesēšana, vēlreiz nospiediet pogu Fridge (Ledusskapis). Pēc tam ledusskapja temperatūra tiks iestatīta atpakaļ uz 7 °C. <p> PIEZĪME</p> <p>Izmantojot režīmu Ātrā dzesēšana, palielinās elektroenerģijas patēriņš. Ja nevēlaties izmantot šo funkciju, noteikti izslēdziet to un nodrošiniet iepriekšējo temperatūru.</p>
Vacation (Atvaļinājums)	<ul style="list-style-type: none">• Ja dodaties atvaļinājumā vai darba komandējumā vai ledusskapi neizmantošiet ilgāku laiku, lietojiet funkciju Atvaļinājums. Ledusskapja temperatūra tiks turēta zem 17 °C, bet saldētavai paliks aktīva iepriekš iestatītā temperatūrā.• Lai aktivizētu vai deaktivizētu režīmu Atvaļinājums, nospiediet un 3 sekundes turiet nospiešu pogu Fridge (Ledusskapis). <p> PIEZĪME</p> <ul style="list-style-type: none">• Pirms režīma Atvaļinājums izmantošanas noteikti izņemiet no ledusskapja nodalījuma pārtikas produktus.• Veicot temperatūras iestatījuma pielāgošanu, režīms Atvaļinājums tiks deaktivizēts.



02 Saldētava / Intensīvā saldēšana (3 sek.) / Dzesēšanas režīma atlase+ (3 sek.)

<p>Freezer (Saldētava)</p>	<p>Pogu Freezer (Saldētava) var izmantot, lai iestatītu saldētavas temperatūru. Pieejamie temperatūras iestatījumi ir robežās no -15 °C līdz -23 °C (noklusējums: -19 °C).</p> <p> PIEZĪME</p> <p>Režīmā Dzesēšanas režīma atlase+ nav iespējams mainīt tā noklusējuma temperatūras iestatījumus.</p>
<p>Power Freeze (Intensīvā saldēšana)</p>	<p>Režīms Intensīvā saldēšana paātrina saldēšanas procesu līdz ventilatora maksimālajam ātrumam. Saldētava 50 stundas darbojas ar maksimālo ātrumu, pēc tam turpina darboties iepriekšējā temperatūrā. Lai sasaldētu lielu daudzumu pārtikas produktu, aktivizējiet režīmu Intensīvā saldēšana vismaz 20 stundas pirms pārtikas produktu ievietošanas saldētavā.</p> <p>1. tips</p> <ul style="list-style-type: none"> Lai aktivizētu režīmu Intensīvā saldēšana, iestatiet temperatūru uz -23 °C un tad nospiediet pogu Freezer (Saldētava), lai atlasītu režīmu Intensīvā saldēšana. Iedegsies attiecīgais indikators () , un ledusskapis paātrinās saldēšanu. Kad režīma Intensīvā saldēšana cikls būs noslēdzies, attiecīgais indikators izslēgsies, un saldētava turpinās darboties iepriekš iestatītajā temperatūrā. Lai deaktivizētu režīmu Intensīvā saldēšana, vēlreiz nospiediet pogu Freezer (Saldētava). Saldētava turpinās darboties iepriekš iestatītajā temperatūrā. <p>2. tips</p> <ul style="list-style-type: none"> Lai aktivizētu režīmu Intensīvā saldēšana, nospiediet un 3 sekundes turiet nospiešu pogu Freezer (Saldētava), lai atlasītu režīmu Intensīvā saldēšana. Iedegsies attiecīgais indikators () , un ledusskapis paātrinās saldēšanu. Lai deaktivizētu režīmu Intensīvā saldēšana, vēlreiz nospiediet un 3 sekundes turiet nospiešu pogu Freezer (Saldētava). Saldētava turpinās darboties iepriekš iestatītajā temperatūrā, un indikators izslēgsies. <p> PIEZĪME</p> <p>Izmantojot režīmu Intensīvā saldēšana, palielinās elektroenerģijas patēriņš. Ja nevēlaties izmantot šo funkciju, noteikti izslēdziet to un nodrošiniet iepriekšējo temperatūru.</p>

Darbība



Darbība

<p>Cool Select+ (Dzesēšanas režīma atlase+) (1. tips)</p>	<p>Katru reizi nospiežot un 3 sekundes turot nospiestu pogu Cool Select+ (Dzesēšanas režīma atlase+), ierīces darbības režīms mainās šādā secībā: Freeze (Saldēšana) → Soft Freezing (Vieglā saldēšana) (-5 °C) → Chill (Atdziestēšana) (-1 °C) → Cool (Dzesēšana) (2 °C)</p> <p>⚠ UZMANĪBU!</p> <ul style="list-style-type: none">• Pārslēdzot režīmu no Saldētava uz Dzesēšanas režīma atlase+, uzglabātie pārtikas produkti var sākt sulot vai tecēt.• Neglabājiet gaļas vai zivju produktus ilgstošu laika periodu, izmantojot režīmu Dzesēšanas režīma atlase+. Pārtikas produkti var sasalt vai sabojāties dēļ uzglabāšanai nepiemērotas temperatūras iestatījumiem.• Ja ledusskapis tiek ieslēgts pēc ilgstoša dīkstāves perioda, režīma Dzesēšanas režīma atlase+ iestatījumi var tikt atiestatīti uz rūpnīcas noklusējuma vērtībām. Pirms ledusskapja izmantošanas pārbaudiet režīma Dzesēšanas režīma atlase+ iestatījumus.
---	---

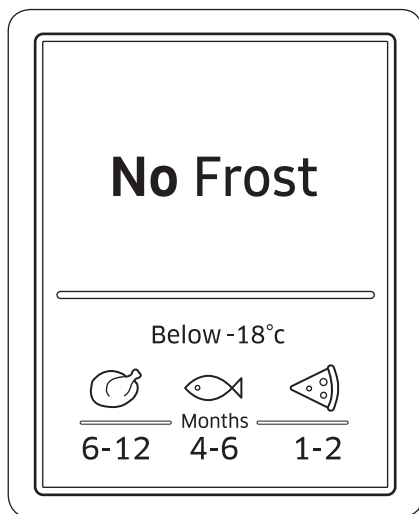
03 Durvju brīdinājuma funkcija

<p>Door Alarm (Durvju brīdinājuma funkcija)</p>	<p>Jūs varat kā atgādinājumu iestatīt brīdinājuma funkciju. Ja durvis būs palikušas atvērtas ilgāk par 2 minūtēm, atskanēs brīdinājuma signāls un sāks mirgot brīdinājuma indikators.</p> <p>Jūs varat pamišus iespējot un atspējot brīdinājuma funkciju, nospiežot pogu Door Alarm (Durvju brīdinājuma funkcija).</p>
---	---

04 Barošana (3 sek.)

<p>POWER (BAROŠANA)</p>	<p>Lai ieslēgtu ledusskapi, nospiediet un 3 sekundes turiet nospiestu pogu POWER (BAROŠANA). Ieslēdzas gan ledusskapis, gan saldētava, gan arī ierīces apgaismojums.</p> <p>Ja vēlreiz nospiedīsiet un 3 sekundes turēsiet nospiestu pogu POWER (BAROŠANA), ledusskapis (gan ledusskapis, gan saldētava) izslēgsies, un tāpat izslēgsies arī tā apgaismojums.</p>
-----------------------------	---

Informācija par uzglabāšanu



Šī attēla apakšdaļā redzami cipari apzīmē uzglabāšanas periodu augstāk norādītajiem pārtikas produktiem. Piemēram, 4-6 mēneši zivīm.

Lai sasaldētu pārtikas produktus

1. Hermētiski iesaiņojiet pārtikas produktus tiem piemērotos iesaiņošanas materiālos.
2. Aizveriet iesaiņojumu.
3. Atzīmējiet uz iesaiņojuma tā saturu un iesaiņošanas datumu.

Iesaiņošanas materiāli

- Pārtikas produktu iesaiņošanai piemēroti materiāli: pārtikas plēve, pārtikas polietilēna plēve, alumīnija folija un speciāli saldēšanas trauciņi.
- Pārtikas produktu iesaiņošanai nepiemēroti materiāli: ietinamais papīrs, taukvielas necaurļaidīgs papīrs, celofāns, pārtikas produktu miskastes maisi un lietoti iepirkumu maisiņi.

Iesaiņojuma aizvēršanas materiāli

Gumijas cilpiņas, plastmasas klipši, aukla, aukstumizturīga līmlente vai līdzīgs materiāls. Maisiņus un pārtikas polietilēna plēvi var aizvērt ar speciāliem stiprinājumiem.

Darbība

Saldēto pārtikas produktu uzglabāšanas periods

Uzglabāšanas periods ir atšķirīgs atkarībā no pārtikas produktu veida un uzglabāšanas temperatūras. Zemāk sniegtās rekomendācijas ir balstītas uz -18 °C (0 °F) temperatūru:

- svaiga mājputnu gaļa (veselas vistas), svaiga gaļa (steiki, cepeši): līdz 12 mēnešiem;
- zivis (liesa zivs, pagatavota zivs), svaigas garneles, jūras ķemmītes, kalmāri: līdz 6 mēnešiem;
- pica, desas: līdz 2 mēnešiem.

PIEZĪME

Lai iegūtu vairāk informācijas, apmeklējiet ASV Pārtikas un zāļu pārvaldes (FDA) tīmekļa vietni (<http://www.fda.gov/>).

Atkausēšana

Saldētus pārtikas produktus iespējams atkausēt šādos veidos:

- dabiski istabas temperatūrā;
- dabiski ledusskapī;
- izmantojot elektrisko cepeškrāsni ar vai bez sildīšanas;
- izmantojot mikroviļņu krāsni.

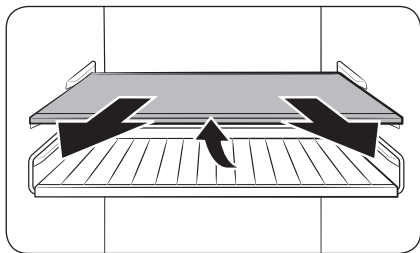
PIEZĪME

- No jauna nesasaldējiet atkausētus pārtikas produktus. Dažas pārtikas produktu daļas var pilnībā nesasalt.
- Neuzglabājiet saldētus pārtikas produktus ilgāk par maksimālo uzglabāšanas periodu.

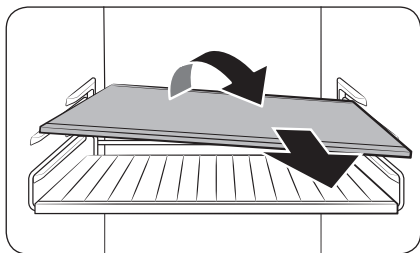
Apkope

Pārvietošana un kopšana

Plaukti (ledusskapja/saldētavas) / vīna plaukts (tikai attiecīgajiem modeļiem)



1. Nedaudz pavelciet uz āru plauktu (vai vīna plauktu). Pēc tam, ceļot aizmuguri, pavelciet uz āru.

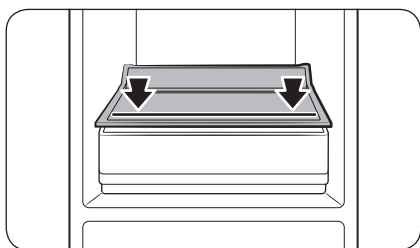


2. Sagrieziet plauktu (vai vīna plauktu) diagonāli, lai izņemtu to.

⚠ UZMANĪBU!

- Plaukts ir jāievieto pareizi. Neievietojiet to otrādi.
- Stikla trauki var saskrāpēt stikla plauktu virsmu.
- Neievietojiet plauktu vietā, kur paredzēts ievietot vīna plauktu. Šādi rīkojoties, var sabojāt ledusskapi. (tikai attiecīgajiem modeļiem)

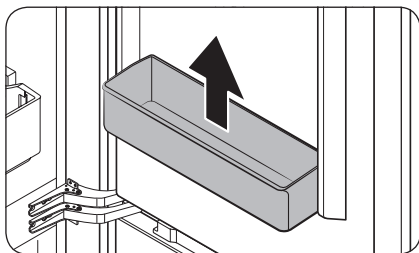
Dārzeņu plaukts (tikai attiecīgajiem modeļiem)



- Ja jūsu ledusskapja modelim ir tikai viena atvilktnē, dārzeņu plauktam tieši virs atvilktnes ir uzdrukāta līnija. Glabājot produktus uz dārzeņu plaukta, pārliecinieties, ka uzliekat tos aiz uzdrukātās līnijas.

Apkope

Ledusskapja durvju plaukts / dažādu produktu plaukts

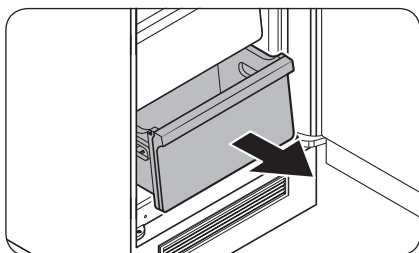


Satveriet plauktu ar abām durvīm un paceliet uz augšu, lai izņemtu to.

⚠ UZMANĪBU!

Lai novērstu nelaimes gadījumu iespējamību, pirms izņemšanas iztukšojiet plauktus.

Ledusskapja atvilktnē / saldētavas atvilktnē



Uzmanīgi paceliet atvilktnes priekšējo daļu un izvelciet to.



Tīrīšana

Iekšpuses un ārpuses

BRĪDINĀJUMS

- Tīrīšanai neizmantojiet benzolu, šķīdinātāju vai mājai/automobiļiem paredzētu mazgāšanas līdzekli, piemēram „Clorox™”. Tie var sabojāt ledusskapja virsmu un izraisīt aizdegšanos.
- Neizmīdziniet uz ledusskapja ūdeni. Tādējādi var izraisīt elektriskās strāvas triecienu.

Regulāri ar sausu drānu notīriet visas nepiederīgās vielas, piemēram, putekļus vai ūdeni, no strāvas spraudņa spailēm un saskares punktiem.

1. Atvienojiet strāvas vadu.
2. Ledusskapja iekšpusi un ārpusi tīriet ar samitrinātu, mīkstu bezplūksnu drānu vai papīra dvieli.
3. Pēc tam nosusiniet ar sausu drānu vai papīra dvieli.
4. Iespraudiet atpakaļ strāvas vadu.

Maiņa

LED spuldzes

Lai nomainītu ledusskapja spuldzes, sazinieties ar vietējo „Samsung” servisa centru.

BRĪDINĀJUMS

- Spuldzes lietotājs nedrīkst mainīt. Nemēģiniet spuldzi nomainīt saviem spēkiem. Tas var izraisīt elektriskās strāvas triecienu.

Lampīņa (gaismas avots)

Šis ražojums satur gaismas avotu, kura energoefektivitātes klase ir <G>.

Lietotājs nedrīkst apkopt lampiņu(-as) un/vai vadības ierīci(-es). Lai nomainītu izstrādājuma lampiņu(-as) un/vai vadības ierīci(-es), sazinieties ar vietējo Samsung servisa centru.

Detalizētu informāciju par jūsu izstrādājuma lampiņas(-u) vai vadības ierīces(-ču) nomainīšanu skatiet Samsung tīmekļa vietnē (<http://www.samsung.com>); dodieties uz Atbalsts > Atbalsta sākuma lapa un ievadiet modeļa nosaukumu.

Detalizētas instrukcijas par lampiņas(-u) un/vai vadības ierīces(-ču) izjaukšanu vienkārši skatiet nomainīšanas instrukcijās, kuras var iegūt, kā norādīts augstāk.

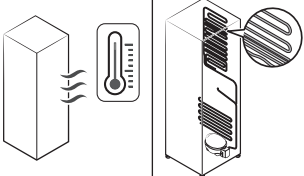


Traucējummeklēšana

Pirms sazināšanās ar servisa centru, izlasiet zemāk aprakstītos punktus. Visu zvanu uz servisa centru izmaksas situācijās, kad netiek konstatēti ierīces traucējumi (nav defektu), sedz pats lietotājs.

Vispārīga informācija

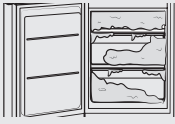
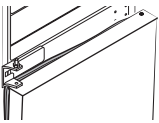
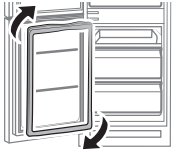
Temperatūra

Pazīme	Iespējamie iemesli	Risinājums
Ledusskapis/saldētava nedarbojas. Ledusskapja/saldētavas temperatūra ir pārāk augsta.	<ul style="list-style-type: none"> Strāvas vads nav pievienots pareizi. 	<ul style="list-style-type: none"> Pievienojiet pareizi strāvas vadu.
	<ul style="list-style-type: none"> Temperatūras vadība nav iestatīta pareizi. 	<ul style="list-style-type: none"> Iestatiet zemāku temperatūru.
	<ul style="list-style-type: none"> Ledusskapis atrodas tiešā siltuma avota tuvumā vai ir pakļauts tiešai saules staru iedarbībai. 	<ul style="list-style-type: none"> Novietojiet ledusskapi prom no tiešiem saules stariem vai siltuma avota.
	<ul style="list-style-type: none"> Nav pietiekami liels attālums starp ledusskapi un tā sānos/aizmugurē esošiem priekšmetiem. 	<ul style="list-style-type: none"> Nodrošiniet vismaz 7 mm platu atstarpi starp ierīci un skapīša aizmugures un sānu sienām.
	<ul style="list-style-type: none"> Aktivizēts režīms Atvaļinājums. 	<ul style="list-style-type: none"> Deaktivizējiet atvaļinājuma režīmu.
	<ul style="list-style-type: none"> Ledusskapis ir pārāk piekrauts. Pārtikas produkti aizsedz ledusskapja ventilācijas atveres. 	<ul style="list-style-type: none"> Nepiekraujiet ledusskapi pārāk pilnu. Neļaujiet pārtikas produktiem aizsegt ventilāciju.
Ledusskapja/saldētavas temperatūra ir pārāk zema.	<ul style="list-style-type: none"> Temperatūras vadība nav iestatīta pareizi. 	<ul style="list-style-type: none"> Iestatiet augstāku temperatūru.
Iekšējā siena ir karsta.	<ul style="list-style-type: none"> Ledusskapja iekšējās sienās ir izvietoti karstumizturīgi cauruļvadi. 	<ul style="list-style-type: none"> Lai novērstu kondensāta veidošanos, ledusskapja priekšējos stūros ir karstumizturīgi cauruļvadi. Paaugstinoties apkārtējai temperatūrai, šī ierīce var nedarboties efektīvi. Tas nav sistēmas traucējums. 

Smakas

Pazīme	Iespējamie iemesli	Risinājums
No ledusskapja izplatās nepatīkamas smakas.	<ul style="list-style-type: none">Bojāti pārtikas produkti.	<ul style="list-style-type: none">Iztīriet ledusskapi un izmetiet bojātos pārtikas produktus.
	<ul style="list-style-type: none">Pārtikas produkti ar spēcīgu aromātu.	<ul style="list-style-type: none">Pārlicinieties, ka pārtikas produkti ar intensīvu aromātu ir iesaiņoti hermētiski.

Sarma

Pazīme	Iespējamie iemesli	Risinājums
Sarma ap ventilācijas atverēm.	<ul style="list-style-type: none">Pārtikas produkti aizsedz ventilācijas atveres.	<ul style="list-style-type: none">Pārlicinieties, ka nekādi pārtikas produkti neaizsedz ledusskapja ventilācijas atveres.
Sarma uz iekšējām sienām.	<ul style="list-style-type: none">Durvis nav pareizi aizvērtas.	<ul style="list-style-type: none">Pārlicinieties, ka nekādi pārtikas produkti nenobloķē durvis. Iztīriet durvju blīvējumu.
Augļi vai dārzeņi ir sasaluši.	<ul style="list-style-type: none">Augļi vai dārzeņi tiek uzglabāti dzesēšanas/aukstuma zonā.	<ul style="list-style-type: none">Dzesēšanas/aukstuma zona ir paredzēta tikai gaļai/zivīm.
Saldētavā uzkrājas lieks ledus. 	<ul style="list-style-type: none">Durvis nefiksējas pareizi, jo durvju blīve pēc durvju apgriešanas otrādi netika apgriezta otrādi. 	<ul style="list-style-type: none">Noņemiet durvju blīvi un pēc tam pievienojiet to, apgriežot par 180°. 

Kondensāts

Pazīme	Iespējamie iemesli	Risinājums
Uz iekšējām sienām veidojas kondensāts.	<ul style="list-style-type: none">Ja durvis tiek atstātas vaļā, ledusskapī iekļūst mitrums.	<ul style="list-style-type: none">Noslaukiet mitrumu un ilgāku laika periodu neveriet vaļā ledusskapja durvis.
	<ul style="list-style-type: none">Pārtikas produkti ar augstu mitruma saturu.	<ul style="list-style-type: none">Pārlicinieties, ka pārtikas produkti ir iesaiņoti hermētiski.

Traucējummeklēšana

Vai no ledusskapja izplatās neparastas skaņas?

Pirms sazināšanās ar servisa centru, izlasiet zemāk aprakstītos punktus. Visu zvanu uz servisa centru izmaksas, kas saistīti ar neparastām skaņām, sedz pats lietotājs.

Šīs skaņas ir normālas.

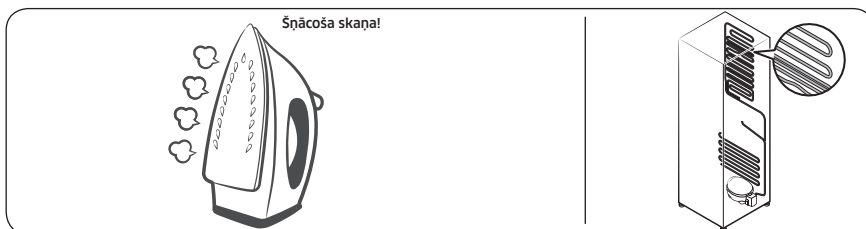
- Uzsākot vai beidzot darbību, no ledusskapja var izplatīties skaņas, kas ir līdzīgas automašīnas dzinēja aizdedzes skaņai. Darbībai stabilizējoties, šīs skaņas pazūd.



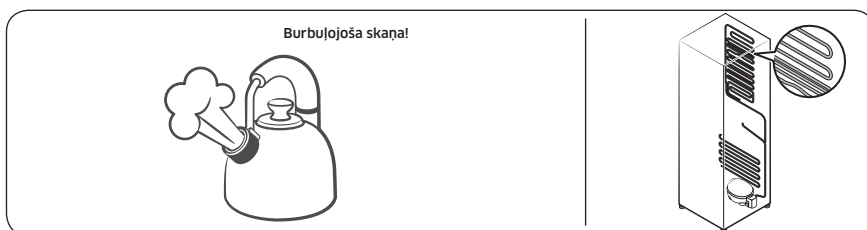
- Šīs skaņas var parādīties ventilatora darbības laikā. Kad ledusskapis būs sasniedzis iestatīto temperatūru, ventilatora skaņas nebūs dzirdamas.



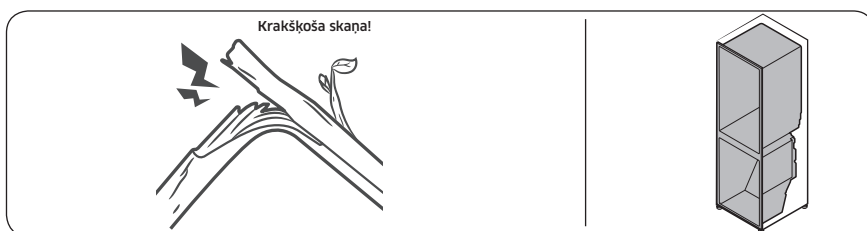
- Atkausēšanas cikla laikā ūdens var pilēt no atkausēšanas sildītāja, radot šņācoša skaņas.



- Ledusskapja dzesēšanas vai saldēšanas procesa laikā, aukstumnesēja gāze pārvietojas pa noslēgtajiem cauruļvadiem, radot burbuļojošas skaņas.



- Ledusskapja temperatūrai paaugstinoties vai pazeminoties, tā plastmasas detaļas saraujas vai izplešas, radot klauvēšanai līdzīgu troksni. Šie trokšņi parādās atkausēšanas cikla laikā vai kad darbojas elektriskās detaļas.



- Modeļiem ar ledus automātu: kad ūdens vārsts atveras, lai veiktu ledus automāta uzpildi, var parādīties dūcošas skaņas.
- Izlīdzinoties spiedienam ledusskapja durvju atvēršanas un aizvēršanas laikā, var parādīties šņācošas skaņas.

Pielikums

Drošības instrukcijas

- Lai visefektīvāk izmantotu enerģiju, glabājiet visus iekšējos elementus, piemēram, grozus, atvilktnes, plauktus un ledus gabaliņu paplāti ražotāja ieteiktajās pozīcijās.

Uzstādīšanas instrukcija

Dzesēšanas ierīcēm ar klimata klasi

Atkarībā no klimata klases šo dzesēšanas ierīci ir paredzēts izmantot tabulā norādītajā apkārtējās vides temperatūru diapazonā.

Klimata klase ir norādīta uz nominālo vērtību plāksnītes. Produkts, iespējams, nedarbosies pareizi temperatūrās, kas ir ārpus noteiktā diapazona.

Jūs varat atrast klimata klasi uz uzlīmes ledusskapja iekšpusē.

Efektīvais temperatūras diapazons

Ledusskapis parasti paredzēts izmantošanai temperatūras diapazonā atbilstoši tā temperatūras kategorijai.

Kategorija	Simbols	Apkārtējās vides temperatūras diapazons (°C)	
		IEC 62552 (ISO 15502)	ISO 8561
Paplašināta mērena	SN	No +10 līdz +32	No +10 līdz +32
Mērena	N	No +16 līdz +32	No +16 līdz +32
Subtropu	ST	No +16 līdz +38	No +18 līdz +38
Tropu	T	No +16 līdz +43	No +18 līdz +43

PIEZĪME

Ledusskapja dzesēšanas spēju un elektroenerģijas patēriņu var ietekmēt apkārtējā temperatūra, durvju atvēršanas biežums un ledusskapja atrašanās vieta. Mēs iesakām attiecīgi pielāgot temperatūras iestatījumus.

Temperatūras instrukcija

Ieteicamā temperatūra

Optimālais temperatūras iestatījums pārtikas glabāšanai:

- Ledusskapis: 3 °C
- Saldētava: -19 °C

PIEZĪME

Katra nodalījuma optimālais temperatūras iestatījums ir atkarīgs no apkārtējās vides temperatūras. Augstāk norādītā optimālā temperatūra ir balstīta uz 25 °C apkārtējās vides temperatūru.

Ātrā dzesēšana

Režīms Ātrā dzesēšana paātrina dzesēšanas procesu līdz ventilatora maksimālajam ātrumam. Ledusskapis divas ar pusi stundas darbojas ar maksimālo ātrumu, pēc tam turpina darboties iepriekšējā temperatūrā.

Intensīvā saldēšana

Režīms Intensīvā saldēšana paātrina saldēšanas procesu līdz ventilatora maksimālajam ātrumam. Saldētava 50 stundas darbojas ar maksimālo ātrumu, pēc tam turpina darboties iepriekšējā temperatūrā. Lai sasaldētu lielu daudzumu pārtikas produktu, aktivizējiet režīmu Intensīvā saldēšana vismaz 20 stundas pirms pārtikas produktu ievietošanas saldētavā.

PIEZĪME

Šīs funkcijas izmantošanas laikā palielināsies ledusskapja enerģijas patēriņš. Atcerieties to izslēgt, kad jums to nav nepieciešams izmantot, un ieslēdziet sākotnējo saldētavas temperatūras iestatījumu.

Kā glabāt vislabākajai uzglabāšanai (tikai attiecīgajiem modeļiem)

Pārsedziet pārtiku, lai saglabātu mitrumu un novērstu, ka tā pievelkas ar citu produktu smaržu. Liels katls ar pārtiku, piemēram, zupa vai sautējums, pirms atdzesēšanas ir jāsadala mazākās porcijās un jāieliek seklos uzglabāšanas traukos. Liels gaļas gabals vai vesela vista pirms atdzesēšanas ir jāsadala mazākos gabalos vai jāieliek seklos uzglabāšanas traukos.

Pārtikas novietošana

Plaukti	Plaukti ir jāregulē, lai tie būtu piemēroti dažādiem iepakojumiem.
Īpašais nodalījums (tikai attiecīgajiem modeļiem)	Noslēgtas izvelkamās atvilktnes nodrošina papildus glabāšanas vietu augļiem un dārzeņiem. Dārzeņiem ir nepieciešams lielāks mitrums, bet augļiem ir nepieciešams mazāks mitrums. Izvelkamās atvilktnes ir aprīkotas ar vadības ierīcēm, lai regulētu mitruma līmeni. (*Atkarībā no modeļa un opcijām) Regulējamas temperatūras gaļas atvilktnē palielina gaļas un siera glabāšanas laiku.
Glabāšana durvīs	Neglabājiet durvīs produktus, kas ātri bojājas. Olas ir jāglabā kartona kastē plauktā. Durvīs esošo glabāšanas nodalījumu temperatūra mainās vairāk nekā iekšējā nodalījuma temperatūra. Pēc iespējas vairāk turiet durvīs aizvērtas.

Pielikums

Saldētavas nodalījums	Jūs saldētavas nodalījumā varat glabāt saldēto pārtiku, izveidot ledus kubiņus un sasaldēt svaigu pārtiku.
-----------------------	--

PIEZĪME

Sasaldējiet tikai svaigu, nebojātu pārtiku. Turiet sasaldējamo pārtiku atstatu no jau sasaldētās pārtikas. Lai novērstu, ka pārtika zaudē garšu vai izžūst, glabājiet to cieši noslēgtos traukos.

Ledusskapja un saldētavas glabāšanas diagramma

Svaiguma ilgums ir atkarīgs no temperatūras un mitruma iedarbības. Tā kā produktu glabāšanas termiņi nav vednis drošai produktu izmantošanai, skatiet šo diagrammu un ievērojiet šos padomus.

Piena produkti

Produkts	Ledusskapis	Saldētava
Piens	1 nedēļa	1 mēnesis
Sviests	2 nedēļas	12 mēneši
Saldējums	-	2-3 nedēļas
Svaigais siers	1 mēnesis	4-6 mēneši
Krēmsiers	2 nedēļas	Nav ieteikts
Jogurts	1 mēnesis	-

Gaļas produkti

Produkts	Ledusskapis	Saldētava
Svaigs cepetis, steiks, karbonāde	3-4 dienas	2-3 mēneši
Svaiga maltā gaļa, sautējuma gaļa	1-2 dienas	3-4 mēneši
Bekons	7 dienas	1 mēnesis
Desa, neapstrādāta no cūkgaļas, liellopa gaļas, tītara	1-2 dienas	1-2 mēneši

Visas gaļa / olas

Produkts	Ledusskapis	Saldētava
Svaiga vistas gaļa	2 dienas	6-8 mēneši
Vistas gaļas salāti	1 diena	-
Olas, svaigas čaulā	2-4 nedēļas	Nav ieteikts

Zivis / jūras veltes

Produkts	Ledusskapis	Saldētava
Svaigas zivis	1-2 dienas	3-6 mēneši
Pagatavota zivs	3-4 dienas	1 mēnesis
Zivs salāti	1 diena	Nav ieteikts
Žāvēta vai marinēta zivs	3-4 nedēļas	-

Augļi

Produkts	Ledusskapis	Saldētava
Āboli	1 mēnesis	-
Persiki	2-3 nedēļas	-
Ananāss	1 nedēļa	-
Citi svaigie augļi	3-5 dienas	9-12 mēneši

Dārzeni

Produkts	Ledusskapis	Saldētava
Sparģeļi	2-3 dienas	-
Brokoļi, Briseles kāposti, zaļie zirnīši, sēnes	3-5 dienas	-
Kāposts, ziedkāposts, selerija, gurķi, lapu salāti	1 nedēļa	-
Burkāni, bietes, redīsi	2 nedēļas	-

Pielikums

Modeļa un rezerves daļu pasūtīšanas informācija

Modeļa informācija

Lai piekļūtu EPREL modeļa reģistrācijai:

1. dodieties uz vietni <https://eprel.ec.europa.eu>
2. iegūstiet modeļa identifikatoru no produkta enerģijas marķējuma un ierakstiet to meklēšanas lodziņā
3. Tiek parādīta modeļa enerģijas marķējuma informācija

Rezerves daļu informācija

- Minimālais periods, cik ilgi ir pieejamas rezerves daļas, kas nepieciešamas ierīces remontam
 - 7 gadi termostatiem, temperatūras sensoriem, iespaidshēmu platēm un gaismas avotiem, durvju rokturiem, durvju eņģēm, paliktņiem, groziem (kastēm vai atvilktnēm)
 - 10 gadi durvju groziem
- Ražotāja piedāvātās dzesēšanas ierīces garantijas minimālais periods ir 24 mēneši.
- Atbilstošā informācija rezerves daļu pasūtīšanai; tieša vai ar citu ražotāja, importētāja vai pilnvarota pārstāvja kanālu starpniecību.
- Profesionālu remonta informāciju skatiet vietnē <http://samsung.com/support>.
Lietotāja apkopes rokasgrāmatu skatiet vietnē <http://samsung.com/support>.

Piezīmēm

Piezīmēm

Piezīmēm

SAMSUNG

Sazinieties ar SAMSUNG WORLD WDE

Ja jums ir ar Samsung produktu saistīts jautājums vai ieteikums, lūdzu, sazinieties ar SAMSUNG klientu apkalpošanas centru.

Valsts	Apkalpošanas centrs	Tīmekļa vietne
LITHUANIA	8-800-77777	www.samsung.com/lt/support
LATVIA	8000-7267	www.samsung.com/lv/support
ESTONIA	800-7267	www.samsung.com/ee/support



DA68-04341L-02