

the Fast Slow Pro™

SPR700



LV LIETOŠANAS PAMĀCĪBA

EE KASUTUSJUHEND

LT NAUDOJIMO INSTRUKCIJA

RU РУКОВОДСТВО ПО ЭКСПЛУАТАЦИИ

Sage®



Saturs

- 2 Sage® ieteiktie drošības pasākumi
- 7 Sastāvdaļas
- 9 Svarīga drošības informācija attiecībā uz Fast Slow Pro™
- 12 Funkcijas
- 18 Apkope un tīrīšana
- 20 Problēmu novēršana

SAGE® IETEIKTIE DROŠĪBAS PASĀKUMI

Uzņēmumā Sage® drošība ir pirmajā vietā. Mēs izstrādājam un ražojam patēriņa preces, pirmām kārtām domājot par jūsu, mūsu augstu vērtētā klienta, drošību. Papildus mēs lūdzam jūs jebkuras elektriskās ierīces lietošanas laikā ievērot piesardzību un tālāk tekstā sniegtos drošības norādījumus.

SVARĪGI PIESARDZĪBAS PASĀKUMI

PIRMS IERĪCES LIETOŠANAS IZLASIET VISAS INSTRUKCIJAS UN SAGLABĀJIET TĀS VĒLĀKAI ATSAUCEI

- Pilnīga rokasgrāmata ir pieejama vietnē sageappliances.com.
- Nepieļaujiet bērnu klātbūtni ātrvārāmā katla darbības laikā.
- Neievietojiet ātrvārāmo katlu uzsildītā plītī.
- Ievērojiet vislielāko piesardzību, aktivizējot ātrvārāmā katla funkciju gatavošanai zem spiediena. Nepieskarieties karstajām virsmām. Izmantojiet rokturus un pogas. Ja nepieciešams, izmantojiet aizsardzības piederumus.
- Izmantojiet ātrvārāmo katlu vienīgi tam paredzētajiem mērķiem.
- Šī ierīce gatavo ēdienu zem spiediena. Lietojot ātrvārāmo katlu nepareizi, pastāv risks applaucēties. Pirms katla sil-dīšanas pārļiecinieties, ka tas ir pareizi aizvērts. Skatiet šīs rokasgrāmatas sadaļas „Ēdiena gatavošana zem spiediena” instrukcijas.
- Nekādā gadījumā nemēģiniet atvērt ātrvārāmo katlu ar spēku. Neatveriet katlu pirms neesat pārļiecinājies(-usies), ka ir pilnībā nokrities iekšējais spiediens. Skatiet šīs rokasgrāmatas sadaļas „Tvaika izlaišana” instrukcijas.
- Nekādā gadījumā nelietojiet katlu, ja tajā nav ieliets ūdens, jo pretējā gadījumā katlam var tikt radīti nopietni bojājumi.

- Nepiepildiet katlu vairāk kā par $\frac{2}{3}$ no tā ietilpības. Gatavojot pārtikas produktus, kas gatavošanas laikā izplešas, piemēram, rīsus vai dehidrētus dārzeņus, nepiepildiet katlu vairāk kā par pusi no tā ietilpības.
- Gatavošanai nepieciešamais sildelements ir iekļauts ierīces komplektācijā.
- Gatavojot gaļu, kurai nav novilkta āda (piemēram, liellopa mēli) un kura spiediena ietekmē var piebriest, nedurstiet gaļu, kamēr āda ir uzbriedusi, jo jūs varat applaucēties.
- Gatavojot produktus ar biezu vai mīklveidīgu tekstūru, pēc tvaika izlaišanas viegli sakratiet katlu. Pēc tam, ja nepieciešams, pirms vāka atvēršanas vēlreiz izlaidiet tvaiku, lai novērstu ēdiena izsviešanu.
- Pirms katras lietošanas reizes pārbaudiet, vai nav nosprostoti vārsti.
Skatiet lietošanas instrukcijas.
- Nekādā gadījumā neizmantojiet ātrvārāmā katla režīmu gatavošanai zem spiediena, lai vārītu vai apceptu ēdienu eļļā.
- Nekādā gadījumā neiejaucieties drošības sistēmu darbībā, ja vien tas nav norādīts lietošanas instrukcijās iekļautajās tehniskās apkopes instrukcijās.
- Izmantojiet vienīgi Sage® attiecīgajam modelim paredzētās rezerves daļas. It īpaši izmantojiet Sage® ražoto korpusu un vāku, ko uzņēmums ir norādījis kā saderīgu ar konkrēto modeli.
- Pirms pirmās lietošanas reizes, lūdzu, pārliecinieties, ka jūsu elektrotīkla specifikācijas atbilst specifikācijām, kas norādītas uz datu plāksnītes ierīces apakšējā daļā. Ja jūs māc šaubas, lūdzu, sazinieties ar vietējo elektroenerģijas apgādes uzņēmumu.
- Pirms lietošanas izpakojiet ierīci no iepakojuma materiāliem, atvienojiet visas reklāmas uzlīmes un likvidējiet šos materiālus drošā veidā.
- Lai novērstu mazu bērnu nosmakšanas risku, atvienojiet un drošā veidā likvidējiet šīs ierīces kontaktdakšai uzstādīto aizsargpārsegu.
- Pirms lietošanas vienmēr pārliecinieties, ka ierīce ir samontēta pareizi. Ievērojiet šajā rokasgrāmatā sniegtās instrukcijas.
- Pirms kontaktdakšas savienošanas ar strāvas avota kontaktligzdu un ierīces ieslēgšanas vienmēr savienojiet elektrobarošanas vada savienotāja galu ar ierīces kontaktligzdu. Pirms elektrobarošanas vada savienotāja gala savienošanas pārliecinieties, ka ierīces kontaktligzda ir pilnībā sausa.
- Uzmanieties, lai uz savienotāja neuzšķakstītos ēdiens vai šķidrumi.

- Nepieskarieties karstajām virsmām. Ierīces virsmas darbības laikā un pēc tās ir uzkaršušas. Lai novērstu risku gūt apdegumus vai miesas bojājumus, aizsardzībai vienmēr lietojiet auduma virtuves paliktņus vai karstumizturīgus virtuves cimdus vai, kad vien iespējams, izmantojiet ierīces rokturus un pogas.
- Darbības laikā nenovietojiet ierīci sola vai galda malu tuvumā. Pārliecinieties, ka virsma, uz kuras tiek novietota ierīce, ir sausa, horizontāla un tīra un ka tā nav notraipīta ar kādiem šķidrumiem vai citām vielām.
- Vienmēr lietojiet ierīci novietotu uz stabilas un karstumizturīgas virsmas. Nelietojiet ierīci uz virsmas, kas pārklāta ar galdautu, un novietojiet katlu vismaz 20 cm attālumā no sienām, aizkariem, auduma priekšmetiem un citiem degošiem materiāliem.
- Nenovietojiet šo ierīci uz aizdedzināta gāzes plīts riņķa vai uzkaršēta elektriskās plīts riņķa vai to tuvumā, kā arī vietā, kur ierīce var nonākt saskarē ar uzkaršētu plīti.
- Nekādā gadījumā nelietojiet ierīci, novietojot to uz izlietnes trauku žāvējamās virsmas.
- Darba laikā nenovietojiet ierīci uz akmens galda virsmas, jo šādas virsmas ir neizturīgas pret nevienmērīgu karstuma sadali, tāpēc var saplaisāt, ja tās tiek tiešā veidā uzkaršētas. Ja vēlaties, lai gatavošanas laikā ātrvārāmais katls atrastos uz akmens galda virsmas, novietojiet zem ierīces virtuves dēli vai karstumizturīgu paliktņi.
- Kad katls ir samontēts, tiek lietots vai uzglabāts, uz tā virspuses drīkst atrasties vienīgi vāks.
- Neizmantojiet vāka rokturi, lai pārvietotu ierīci.
- Pirms izņemamā iekšējā katla ievietošanas nerūsošā tērauda korpusā nodrošiniet, lai iekšējā katla pamatne un ierīces pamatne ir sausa, noslaukot to ar sausu, mīkstu drānu.
- Nelietojiet bojātu izņemamo iekšējo katlu. Pirms ierīces lietošanas nomainiet to.
- Neievietojiet pārtikas produktus vai neielejiet šķidrumus tieši nerūsošā tērauda korpusā. Pārtikas produktu vai šķidrumu saturēšanai ir paredzēts vienīgi izņemamais iekšējais katls.
- Pirms ierīces lietošanas vienmēr pārbaudiet, vai nav nosprostojušies spiediena izvades vārsts un drošības fiksācijas tapa, un, ja nepieciešams, novērsiet nosprostojumu. Pārbaudiet, vai drošības fiksācijas tapa brīvi izbīdās no vāka apakšas.
- Neaizskariet spiediena izvades vārstu ierīces darbības laikā.

- Ātrvārāmā katla spiediena atbrīvošanai pēc lietošanas izmantojiet vienīgi ieteikto pogu STEAM RELEASE (TVAIKA IZLAISĀNA).
- Ierīces tīrīšanai nelietojiet raupjus abrazīvos līdzekļus, kodīgus tīrīšanas līdzekļus vai plītīm paredzētus tīrīšanas līdzekļus. Uzturiet ierīci tīru un skatiet sadaļu „Apkope un tīrīšana”.
- Lietošanas laikā neatstājiet ierīci bez uzraudzības.

SVARĪGI PIESARDZĪBAS PASĀKUMI ATTIECĪBĀ UZ VISĀM ELEKTRISKAJĀM IERĪCĒM

- Nelietojiet šo ierīci, ja tā ir nolietota, nokritusi vai jebkādā citā veidā bojāta.
- Pirms lietošanas pilnībā iztīniet elektrobarošanas vadu.
- Nepieļaujiet, lai elektrobarošanas vads nokarātos pāri sola vai galda malai, nonāktu saskarē ar karstām virsmām vai samezglotos.
- Elektrobarošanai izmantojiet vienīgi 220-240 V strāvas kontaktligzdu.
- Pirms ierīces pārvietošanas, gadījumos, kad tā netiek izmantota, pirms tīrīšanas un uzglabāšanas vienmēr

IZSLĒDZIET ierīci, izslēdziet strāvas avotu, atvienojiet ierīci no strāvas avota un ļaujiet visām ierīces daļām atdzist.

- Ierīci drīkst lietot bērni, kas vecāki par 8 gadiem, un personas, kuru fiziskās, maņu vai intelektuālās spējas ir ierobežotas vai kurām trūkst pieredzes ierīces lietošanā un zināšanu par to, tikai tādos gadījumos, ja ierīce tiek lietota kādas citas, par viņu drošību atbildīgas personas uzraudzībā vai ja šī persona iepriekš ir sniegusi norādes par ierīces drošu lietošanu un ar to saistītajiem draudiem.
- Bērni nedrīkst rotaļāties ar ierīci.
- Tīrīšanu un apkopi nedrīkst veikt bērni, kas nav sasnieguši 8 gadu vecumu un kas netiek uzraudzīti.
- Glabājiet ierīci un tās vadu bērniem, kas jaunāki par 8 gadiem, nepieejamā vietā.
- Ierīci ieteicams regulāri pārbaudīt. Nekādā gadījumā nelietojiet ierīci, ja jebkādā veidā ir bojāts tās elektrobarošanas vads, elektrobarošanas kontaktdakša vai pati ierīce. Ja ierīce ir bojāta vai tai bez tīrīšanas ir nepieciešama cita veida tehniskā apkope, lūdzu, sazinieties ar Sage klientu apkalpošanas dienestu vai apmeklējiet vietni sageappliances.com.

- Lietojot piederumus, kurus neražo vai kuru lietošanu nav apstiprinājis Sage®, pastāv risks izraisīt aizdegšanos vai gūt elektriskās strāvas triecienu vai traumas.
- Šī ierīce ir paredzēta lietošanai vienīgi māsaimniecībā. Lietojiet ierīci vienīgi tai paredzētajam mērķim. Nelietojiet to transportlīdzekļos vai laivās, kas atrodas kustībā. Nelietojiet šo ierīci ārpus telpām. Nepareizas lietošanas gadījumā pastāv risks gūt traumas.
- Ierīces darbību nav paredzēts kontrolēt, izmantojot ārēju taimeru vai autonomu tālvadības sistēmu.
- Lietojot elektriskās ierīces, papildu drošības nodrošināšanai ieteicams uzstādīt drošinātāju pret strāvas noplūdi (drošības slēdzi). Ierīces strāvas padevi nodrošinošajai elektriskajai ķēdei ieteicams uzstādīt drošinātāju, kura diferenciālās nostrādes strāvas stiprums nepārsniedz 30 mA. Lai iegūtu profesionālu padomu, konsultējieties ar elektriķi.

SPECIFIKĀCIJAS

Modelis	SPR700
Nominālais tilpums	6 litri
Lietderīgais tilpums	4 litri
Darba spiediens	80 kPa

Šīs specififikācijas var tikt bez iepriekšēja brīdinājuma izmainītas.



Atainotais simbols norāda, ka šo ierīci nedrīkst likvidēt kopā ar standarta

māsaimniecības atkritumiem. Tā ir jānogādā vietējās pašvaldības atkritumu savākšanas punktā, kas paredzēts šādiem mērķiem, vai izplatītājam, kas piedāvā šādu pakalpojumu. Lai iegūtu papildu informāciju, lūdzu, sazinieties ar jūsu pašvaldību.

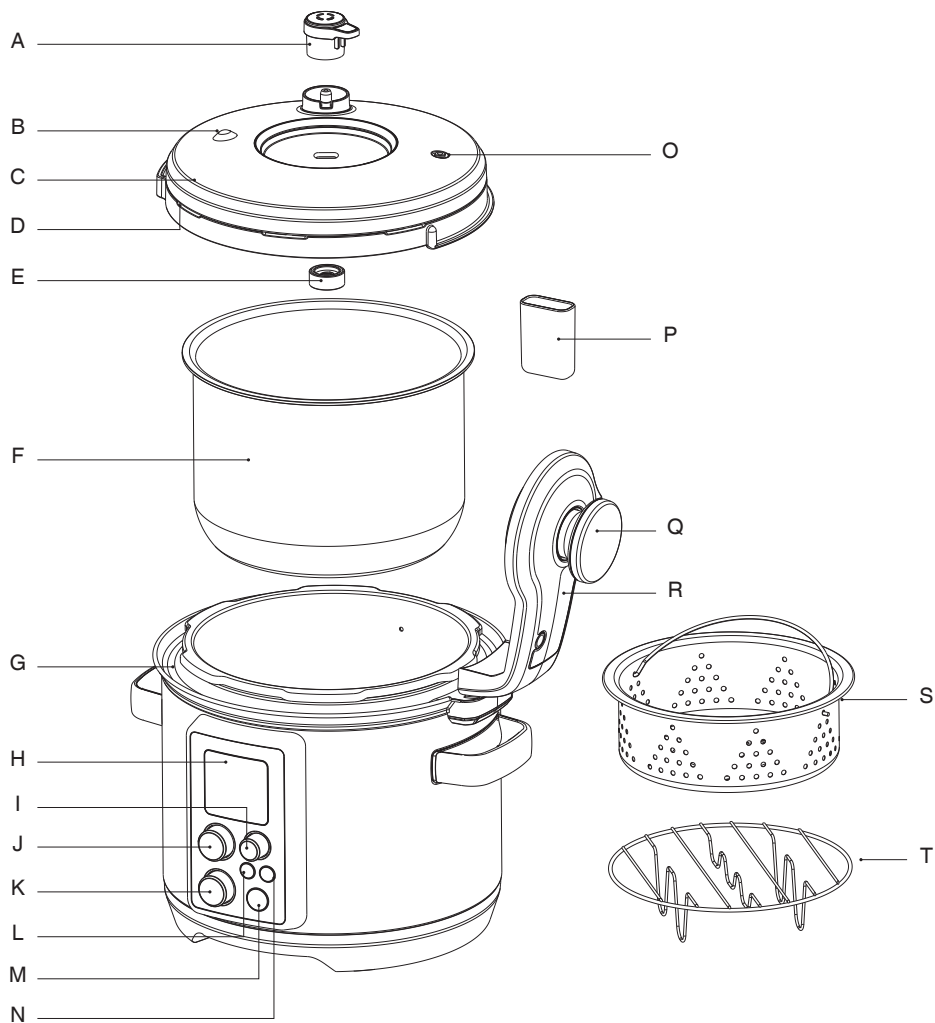


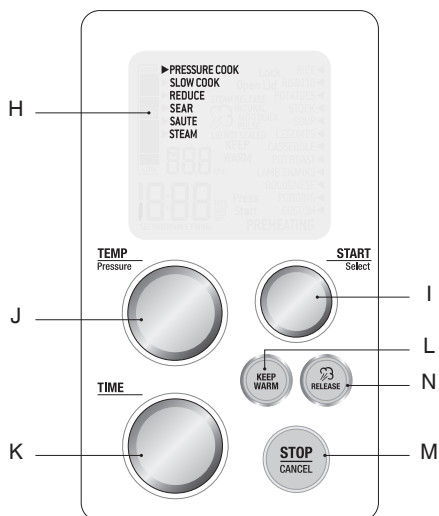
Lai novērstu risku gūt elektriskās strāvas triecienu, neiemērciet elektrobarošanas vadu, kontaktdakšu vai ierīci ūdenī vai cita veida šķidrumā.

SAGLABĀJIET ŠĪS INSTRUKCIJAS



Sastāvdaļas





- | | |
|---|---|
| <p>A. Spiediena izvades vārsts</p> <p>B. Spiediena drošības vārsts</p> <p>C. Atvienojams vāks, ko drīkst mazgāt trauku mazgājamajā mašīnā</p> <p>D. Silikona vāka blīve</p> <p>E. Hermetizējošais uzgrieznis</p> <p>F. Trīs 6 litru iekšējie katli</p> <p>G. Viegli tīrāms padziļinājums</p> <p>H. Interaktīvs LCD displejs</p> <p>I. Poga „Start/Select” („Ieslēgt/atlasīt”)</p> <p>J. Poga „Temperature/Pressure” („Temperatūra/spiediens”)</p> | <p>K. Poga „Time” („Laiks”)</p> <p>L. Poga „Keep Warm” („Uzturēt siltu”)</p> <p>M. Poga „Stop/Cancel” („Izslēgt/atcelt”)</p> <p>N. Tvaika izlaišanas poga</p> <p>O. Drošības fiksācijas tapa</p> <p>P. Kondensāta savākšanas tvertne</p> <p>Q. Vāka rokturis</p> <p>R. Vāka svira</p> <p>S. Nerūsošā tērauda tvaicēšanas siets</p> <p>T. Nerūsošā tērauda paliktnis</p> |
|---|---|

CE Nominālie parametri
220–240 V ~ 50–60 Hz 900–1100 W

SVARĪGA DROŠĪBAS INFORMĀCIJA ATTIECĪBĀ UZ FAST SLOW PRO™

Šī ierīce gatavo ēdienu zem spiediena, un tās ekspluatācija un tehniskā apkope ir jāveic saskaņā ar šajā rokasgrāmatā sniegtajām instrukcijām. Ātrvārāmā katla iekšpusē ieslēgtais gaisa spiediens var radīt bīstamas situācijas, ja ierīce netiek ekspluatēta un apkopta saskaņā ar šajā rokasgrāmatā sniegtajām instrukcijām.

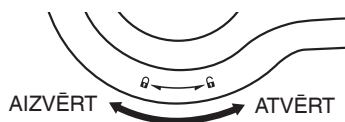
IEKŠĒJĀ KATLA TILPUMS

- Vienmēr nodrošiniet, ka izņemamajā iekšējā katlā ir atbilstošs šķidrums/ēdiena daudzuma līmenis.
- Līmenis „MAX” („MAKS.”) — nepārsniedziet maksimālo katla satura līmeni. Katla pārpildīšanas rezultātā pastāv risks gūt traumas, izraisīt īpašuma bojājumus vai apdraudēt drošu ātrvārāmā katla lietošanu.
- Līmenis „½” — gatavojot pārtikas produktus, kuri izplešas (piemēram, kaltētus dārzeņus, pupas, graudaugus, rīsus u.c.), **NEPĀRSNIEDZIET** vidējo katla satura līmeni.
- Līmenis „MIN” — lai garantētu pareizu ierīces darbību un izvairītos no karstuma radītiem bojājumiem un aizdegšanās, nodrošiniet, ka izņemamais iekšējais katls ir piepildīts vismaz līdz minimālajam katla satura līmenim.

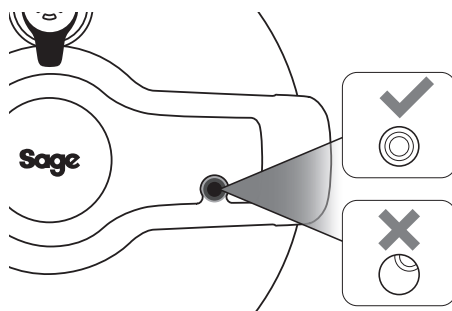
NEKĀDĀ GADĪJUMĀ NECENTIETIES AIZVĒRT VĀKU AR SPĒKU.

VĀKA AIZVĒRŠANA

- Pārliecinieties, ka silikona vāka blīve ir pareizi uzstādīta ap vāka iekšpusē esošo stieples gredzenu un ka drošības fiksācijas tapa var brīvi pārvietoties.
- Nolieciet vāku aizvērtā pozīcijā. Pagrieziet vāka rokturi pulksteņrādītāju kustības virzienā līdz aizslēgtas slēdzenes simbolam. Vākam vajadzētu viegli un ar minimālu piepūli aizvērties tam paredzētajā vietā. **NEDEFORMĒJIET VĀKU, CENŠOTIES TO AIZVĒRT, UN NECENTIETIES TO AIZVĒRT AR SPĒKU.** Vākam noslēdzoties, atskanēs ātrvārāmā katla brīdinājuma signāls.



- Vienmēr nodrošiniet, ka drošības fiksācijas tapa ir pienācīgi salāgota ar vāka svirā esošo atveri un ka tā nekādā veidā nav nosprostota.



PIEZĪME

Ja vāka aizvēršanas brīdī katla saturs ir karsts, kad vāks ir nenoslēgtā pozīcijā, var būt nepieciešams viegli piespiest uz leju vāka rokturi, kas ļaus viegli pagriezt vāku.

AUTOMĀTISKA TVAIKA IZLAIŠANA

Ātrvārāmais katls ir aprīkots ar automātiskas tvaika izlaišanas funkciju, kas, katlā palielinoties spiedienam, ik pa laikam aktivizēs tvaika izvadi, kā arī pēc gatavošanas automātiski aktivizēs tvaika izvades ciklu.

- Nekādā gadījumā nenovietojiet plaukstu, rokas vai seju virs spiediena izvades vārsta.

Papildus automātiskās tvaika izlaišanas funkcijai spiedienu ir iespējams izvadīt, piespiežot pogu **RELEASE (IZLAIŠANA)** vai manuāli pagriežot spiediena izvades vārstu.

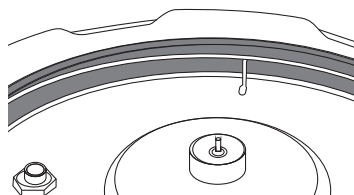
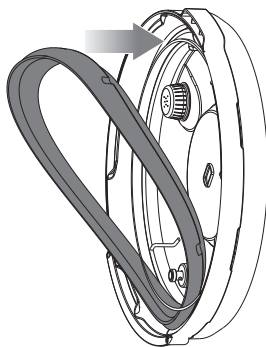
VĀKA ATVĒRŠANA

- Pagrieziet vāka rokturi pretēji pulksteņrādītāju kustības virzienam līdz atvērtas slēdzenes simbolam. Vākam atslēdzoties, atskanēs ātrvārāmā katla brīdinājuma signāls.
- Ja viss iekšējais spiediens ir izlaists, vākam ir jāatveras viegli. Nekādā gadījumā necentieties atvērt vāku ar spēku.
- Ja vāks neatslēdzas vai ja jūs jūtat pretestību, ātrvārāmais katls joprojām var saturēt spiedienu. Piespiediet un turiet piespiestu pogu RELEASE (IZLAIŠANA), līdz ir izvadīts viss iekšējais spiediens un vāks atveras viegli.

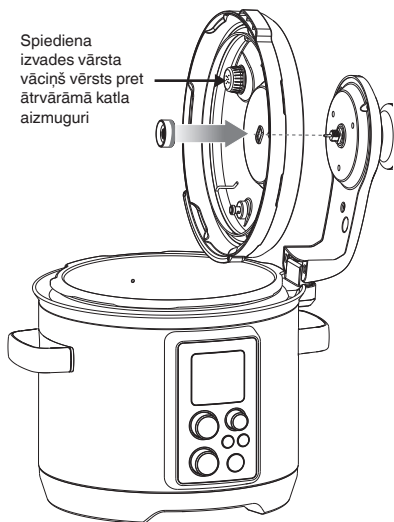
NEKĀDĀ GADĪJUMĀ NECENTIETIES ATVĒRT VĀKU AR SPĒKU.

FAST SLOW PRO™ SAGATAVOŠANA DARBAM

1. Atvienojiet no ātrvārāmā katla visus iepakojuma materiālus, reklāmas uzlīmes un līmlenti un likvidējiet šos materiālus drošā veidā.
2. Atveriet vāku, pagriežot vāka rokturi pretēji pulksteņrādītāju kustības virzienam, paceļot vāku uz augšu un virzienā prom no ierīces, līdz tas atvērtā veidā balstās engēs. Atskrūvējiet un atvienojiet hermetizējošo uzgriezni no vāka centrālās daļas un virziet vāku projām, lai atvienotu no vāka sviras.
3. Nomazgājiet vāku, izņemamo iekšējo katlu un silikona vāka blīvi karstā ziepjūdenī, pēc tam noskalojiet un rūpīgi nosusiniet. Ar mīkstu, samitrinātu drānu izslaukiet ātrvārāmā katla korpusa iekšpusi un ārpusi un rūpīgi nosusiniet.
4. Silikona vāka blīvei ir iespējams izmantot abas puses, tāpēc to var uzstādīt ar jebkuru no abām pusēm uz augšu. Uzstādiet silikona vāka blīvi ap vāka iekšpusē esošā stieples gredzena ārējo malu. Nodrošiniet, ka tā ir pilnībā uzstādīta un cieši pieguļ zem stieples gredzena esošajai vāka daļai.



5. Vāku ir iespējams uzstādīt tikai vienā veidā, un, lai ātrvārāmais katls darbotos, vāks ir pareizi jāpiemontē. Novietojiet vāku tā, lai spiediena izvades vārsta vāciņš būtu vērsts pret katla aizmuguri (attēls A). Salāgojiet vāka centrālo daļu ar skrūvi, kas atrodas vāka sviras apakšā (attēls B), un iebīdīet vāku tam paredzētajā pozīcijā tā, lai būtu redzama skrūves vītne. Uzskrūvējiet hermetizējošo uzgriezni uz skrūves tā, lai vākam pieskartos sarkanais gredzens un tiktu nofiksēts vāks. Kad vāks ir piemontēts, pārliecinieties, ka tvaika izlaišanas vārsts ir pareizi nofiksēts tam paredzētajā vietā un ir vērsts pret vāka rokturi.

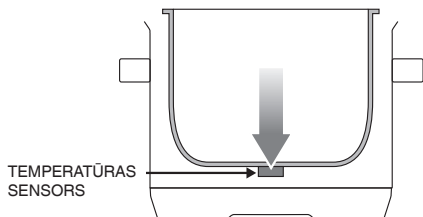


Attēls A

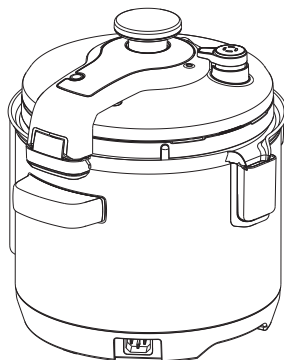
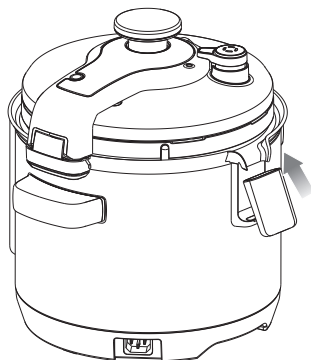


Attēls B

6. Notīriet un nosusiniet izņemamā iekšējā katla apakšu un temperatūras sensoru, pārļiecinoties, ka uz virsmas nepaliek nevēlami materiāli. Lai nodrošinātu pienācīgu saskari, izņemamajam iekšējam katlam ir pilnībā jāsasaskaras ar temperatūras sensoru.



7. Iestipriniet kondensāta savākšanas tvertni tai paredzētajā vietā.



8. Savienojiet elektrobarošanas vada savienotāja galu ar ātrvārāmā katla pamatnes kontaktligzdu, pārļiecinoties, ka tā ir pilnīgi sausa. Savienojiet vada kontaktdakšu ar 220-240 V (iezemētu) jaudas avota kontaktligzdu.
9. Atskanēs ātrvārāmā katla brīdinājuma signāls un izgaismosies LCD displejs. Tiks atainotas iestatījumu iespējas ar indikatoru, kas norādīs uz iestatījumu PRESSURE COOK (GATAVOŠANA ZEM SPIEDIENA).



Funkcijas

VIEDIE IESTATĪJUMI

Fast Slow Pro™ ir aprīkots ar 6 viedajiem iestatījumiem: „Pressure Cook” („Gatavošana zem spiediena”), „Slow Cook” („Lēnā gatavošana”), „Reduce” („Sabiezīnāšana”), „Sear” („Apbrūnināšana”), „Sauté” („Sautēšana”) un „Steam” („Tvaicēšana”). Gatavošanas zem spiediena un lēnās gatavošanas režīmam ir pieejama visbiežāk gatavoto ēdienu izvēlne ar iepriekš noteiktām gatavošanas laiku un temperatūras/spiediena līmeņa vērtībām, lai nodrošinātu vislabākos rezultātus, taču mēs iesakām atkarībā no receptes, produktu daudzuma un jūsu gaumes eksperimentēt ar šīm vērtībām. Vai arī jūs varat atlasīt iestatījumu CUSTOM (PIELĀGOŠANA), lai patstāvīgi iestatītu gatavošanas laiku un temperatūras/spiediena līmeņa vērtības.

Jūsu CUSTOM (PIELĀGOŠANA) iestatījumi tiks saglabāti ātrvārāmā katlā atmiņā. Lai atiestatītu rūpnīcas iestatījumus, izslēdziet strāvas avotu un piespiediet un turiet piespiestu pogu START/SELECT (IESLĒGT/ATLASĪT), vienlaikus ieslēdzot strāvas avotu.

AUTOMĀTISKA REGULĒJAMĀ TVAIKA IZLAIŠANA

Fast Slow Pro™ ir aprīkots ar 3 tvaika izlaišanas veidiem.

Automātiskā ātrā

Spiediens tiek izvadīts ātri, lai novērstu pārtikas produktu vai recepšu ar īsu gatavošanas laiku pārāk ilgu gatavošanu.

Automātiskā impulsveida

Spiediens tiek izvadīts šaltis, lai samazinātu ietekmi uz katlā esošo pārtiku.

Dabiska

Spiediens dabiskā veidā samazinās katlā iekšpusē, tāpēc nav nepieciešama tvaika izlaišana pa vārstu, lai novērstu jutīgu sastāvdaļu, piemēram, buljona un pupiņu, mutuļošanu vai sadalīšanos spiediena izvadīšanas laikā.

Šos veidus ir iespējams atlasīt, izmantojot vadības paneļa pogu STEAM RELEASE (TVAIKA IZLAIŠANA) iestatīšanas un tvaika izlaišanas ciklu laikā. Kad kāds no veidiem ir



atlasīts, spiediena izvades vārsts gatavošanas zem spiediena cikla beigās automātiski izlaiž tvaiku.

Gatavošanas cikla laikā vai pēc tā beigām piespiežot un turot piespiestu tvaika izlaišanas pogu, tiks atvērts spiediena izvades vārsts.



UZMANĪBU!

Nekādā gadījumā gatavošanas zem spiediena laikā netuviniet spiediena izvades vārstam rokas un seju, jo darba laikā no tā var izplūst karsts tvaiks un ūdens.

AUGSTUMA REGULĒŠANA

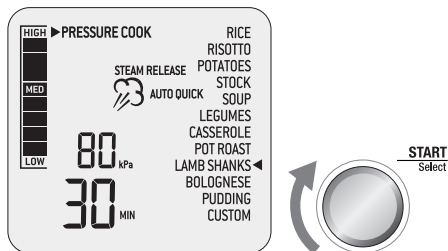
Spiediens veidojas un palielinās tad, kad temperatūra iekšējā katlā pārsniedz viršanas temperatūru. Palielinoties augstumam, gaisa spiediena samazināšanās rezultātā samazinās temperatūra, kādā ūdens sasniedz viršanas punktu. Tādējādi, lietojot ātrvārāmo katlu, ir nepieciešami citādi gatavošanas apstākļi.

Lai dažādos augstumos saglabātu nemainīgus gatavošanas rezultātus, Fast Slow Pro™ ir aprīkots ar funkciju „Altitude Adjust” („Augstuma regulēšana”), kas pielāgo iestatījumus jūsu atrašanās vietas augstumam.

1. Režīma „Altitude Adjust” („Augstuma regulēšana”) aktivizēšanai piespiediet un turiet piespiestu pogu STOP/CANCEL (IZSLĒGT/ATCELT), lai aktivizētu gaidstāves režīmu. Izslēgsies pogas izgaismojums, un vairs nebūs izgaismots LCD displejs.
2. Kad ir aktivizēts gaidstāves režīms, uz 2 sekundēm vienlaikus piespiediet pogas KEEP WARM (UZTURĒT SILTU) un STEAM RELEASE (TVAIKA IZLAIŠANA).
3. Pagrieziet pogu TIME (LAIKS), lai ievadītu jūsu atrašanās vietas augstumu virs jūras līmeņa. Augstumam iespējams iestatīt vērtību diapazonā no 250 m līdz 1999 m. Ātrvārāmo katlu nedrīkst lietot augstumā, kas pārsniedz 2000 m.
4. Piespiediet pogu START/SELECT (IESLĒGT/ATLASĪT), lai apstiprinātu iestatījumu.
5. Ātrvārāmā katlā iestatījumi tagad ir noregulēti atbilstoši jūsu atrašanās vietas augstumam. Lai atiestatītu augstuma virs jūras līmeņa vērtību (rūpnīcas iestatījums), izslēdziet strāvas avotu un piespiediet un turiet piespiestu pogu START/SELECT (IESLĒGT/ATLASĪT), vienlaikus ieslēdzot strāvas avotu.

GATAVOŠANA ZEM SPIEDIENA

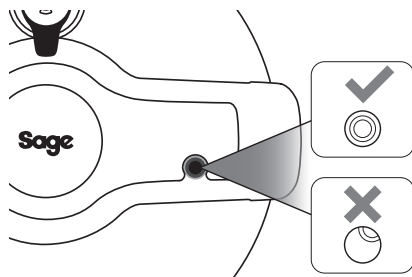
1. Griežiet pogu START/SELECT (IESLĒGT/ATLASĪT), līdz indikators sasniedz iestatījumu PRESSURE COOK (GATAVOŠANA ZEM SPIEDIENA). Piespiediet pogu START/SELECT (IESLĒGT/ATLASĪT), lai apstiprinātu iestatījumu.
2. Griežiet pogu START/SELECT (IESLĒGT/ATLASĪT), līdz LCD displeja labās puses indikators sasniedz vēlamo iestatījumu.



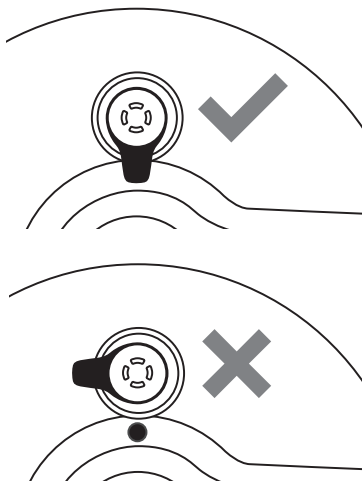
3. LCD displejā atainotais augšējais skaitlis apzīmē atlasītā iestatījuma iepriekš iestatīto spiediena līmeni. Pagrieziet pogu TEMPERATURE/PRESSURE (TEMPERATŪRA/SPIEDIENS) pa kreisi, lai samazinātu spiediena vērtību, vai pa labi, lai spiediena vērtību palielinātu. Spiediena vērtību iespējams noregulēt diapazonā no 20 kPa (LOW (ZEMS)) līdz 80 kPa (HIGH (AUGSTS)).
4. LCD displejā atainotais apakšējais skaitlis apzīmē atlasītā iestatījuma iepriekš iestatīto gatavošanas laiku. Pagrieziet pogu TIME (LAIKS) pa kreisi, lai samazinātu gatavošanas laiku, vai pa labi, lai gatavošanas laiku palielinātu. Laika vērtību ir iespējams iestatīt diapazonā līdz 2 stundām.
5. LCD displejā atainotā tvaika ikona apzīmē atlasītā iestatījuma iepriekš iestatīto tvaika izlaišanas veidu. Piespiediet pogu STEAM RELEASE (TVAIKA IZLAIŠANA), lai pārslēgtos starp tvaika izlaišanas iestatījumiem AUTO QUICK (AUTOMĀTISKĀ ĀTRĀ), AUTO PULSE (AUTOMĀTISKĀ IMPULSVEIDA) un NATURAL (DABISKA).
6. Ievietojiet pārtikas produktus izņemamajā iekšējā katlā. Nodrošiniet, lai katlā būtu vismaz 1 litrs pārtikas produktu un šķidruma kombinācijas.



7. Aizveriet vāku un pagrieziet vāka rokturi pulksteņrādītāju kustības virzienā, lai nofiksētu vāku tam paredzētajā vietā. Kad ir nofiksēts vāks, atskan ātrvārāmā katla brīdinājuma signāls. Pārļecinieties, ka drošības fiksācijas tapa ir pienācīgi salāgota ar vāka svirā esošo atveri un ka tā nekādā veidā nav nosprostota.



8. Pārļecinieties, ka vākam ir uzstādīts spiediena izvades vārsts, ka vārsts ir pareizi ievietots tam paredzētajā vietā un ka tas ir vārsts pret vāka rokturi.



- Piespiediet pogu START/SELECT (IESLĒGT/ATLASĪT), lai aktivizētu gatavošanas procesu. Pogas STOP/CANCEL (IZSLĒGT/ATCELT) izgaismojuma gaisma kļūs sarkana, LCD displejs izgaismosies oranžā krāsā, displejā tiks atainots ziņojums PREHEATING (UZKARSĒŠANA) un palielināsies kreisajā pusē esošās spiediena skalas rādījums, norādot, ka katlā uzkrājas spiediens.

PIEZĪME

Ātrvārāmajam katlam stabilizējot savu iekšējo spiedienu, tas izvadīs nelielas tvaika šaltis. Šī ir normāla parādība.

- Ja vāks ir noslēgts nepareizi, LED displejā tiks atainots ziņojums LOCK LID (NOSLĒGT VĀKU). Pagrieziet vāka rokturi pulksteņrādītāju kustības virzienā, lai noslēgtu vāku un aktivizētu gatavošanas procesu.
- Kad katlā ir sasniegts nepieciešamais spiediena līmenis, pazūd ziņojums PREHEATING (UZKARSĒŠANA), atskan ātrvārāmā katla brīdinājuma signāls, taimeris uzsāk laika atskaiti un spiediena skala ataino pašreizējo spiediena līmeni katlā.
- Gatavošanas zem spiediena cikla laikā gatavošanas laiku ir iespējams noregulēt, pagriežot pogu TIME (LAIKS). Ciklu jebkurā laikā ir iespējams uz brīdi apturēt, piespiežot pogu STOP/CANCEL (IZSLĒGT/ATCELT). Lai pārtrauktu ciklu, piespiediet un 2 sekundes turiet piespiestu pogu STOP/CANCEL (IZSLĒGT/ATCELT). Ja katlā jau ir uzkrājies spiediens, nekavējoties tiek aktivizēts tvaika izlaišanas cikls.
- Gatavošanas zem spiediena cikla beigās atskanēs ātrvārāmā katla brīdinājuma signāls un caur tvaika izvades vārstu tiks automātiski izlaists tvaiks. Sāks mirgot tvaika ikona, taimeris uzsāks laika skaitīšanu un samazināsies spiediena skalas rādījums, atainojot pašreizējo spiediena līmeni katlā. Ja ir izvēlēts tvaika izlaišanas iestatījums NATURAL (DABISKA), spiediens katlā samazinās dabiskā veidā, tāpēc nav nepieciešams to mehāniski izlaist pa spiediena izvades vārstu. Tvaika izlaišanas veida iestatījumu ir iespējams mainīt tvaika izlaišanas cikla laikā, piespiežot pogu STEAM RELEASE (TVAIKA IZLAIŠANA).

- Tvaika izlaišanas cikla beigās atskanēs ātrvārāmā katla brīdinājuma signāls, LCD displejs izgaismosies zilā krāsā un taimeris uzsāks laika skaitīšanu.
- Atveriet vāku, pagriežot vāka rokturi pretēji pulksteņrādītāju kustības virzienam un uzmanīgi paceļot vāku uz augšu, lai tas atvērtā veidā balstītos engēs.
- Ja katls netiks izmantots 5 minūtes, tiks aktivizēts gaidstāves režīms. Izslēgsies pogas izgaismojums, un vairs nebūs izgaismots LCD displejs.

UZMANĪBU!

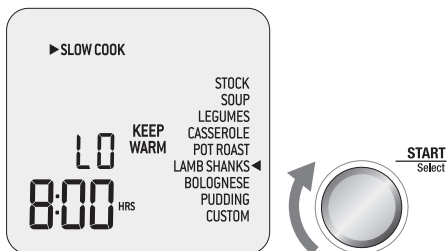
Lai novērstu risku applaucēties ar izplūstošo tvaiku, nekādā gadījumā vāka atvēršanas laikā nenovietojiet virs ātrvārāmā katla seju vai rokas.

PIEZĪME

Ja vāks neatbloķējas, ierīce joprojām atrodas zem spiediena. Necentieties atvērt vāku ar spēku, jo atlikušais spiediens var radīt apdraudējumu. Piespiediet pogu STEAM RELEASE (TVAIKA IZLAIŠANA), līdz ir izvadīts viss iekšējais spiediens un vāks atveras viegli.

LĒNA PAGATAVOŠANA

- Grieziet pogu START/SELECT (IESLĒGT/ATLASĪT), līdz indikators sasniedz iestatījumu SLOW COOK (LĒNA PAGATAVOŠANA). Piespiediet pogu START/SELECT (IESLĒGT/ATLASĪT), lai apstiprinātu iestatījumu.
- Grieziet pogu START/SELECT (IESLĒGT/ATLASĪT), līdz LCD displeja labās puses indikators sasniedz vēlamo iestatījumu.



3. LCD displejā atainotais augšējais skaitlis apzīmē atlasītā iestatījuma iepriekš iestatīto temperatūras līmeni. Pagrieziet pogu TEMPERATURE/PRESSURE (TEMPERATŪRA/SPIEDIENS) pa kreisi, lai samazinātu temperatūras līmeni, vai pa labi, lai temperatūras līmeni palielinātu. Iespējams iestatīt vienu no diviem iepriekš noteiktiem temperatūras līmeņiem: LO (ZEMS) vai HI (AUGSTS).
4. LCD displejā atainotais apakšējais skaitlis apzīmē atlasītā iestatījuma iepriekš iestatīto gatavošanas laiku. Pagrieziet pogu TIME (LAIKS) pa kreisi, lai samazinātu gatavošanas laiku, vai pa labi, lai gatavošanas laiku palielinātu. Laika vērtību ir iespējams iestatīt diapazonā no 2 līdz 12 stundām.
5. Ziņojums KEEP WARM (UZTURĒT SILTU) norāda, ka pēc cikla SLOW COOK (LĒNA PAGATAVOŠANA) tiks automātiski aktivizēta funkcija KEEP WARM (UZTURĒT SILTU). Piespiediet vadības paneļa pogu KEEP WARM (UZTURĒT SILTU), lai atlasītu vai atceltu šo funkciju.
6. Ievietojiet pārtikas produktus izņemamajā iekšējā katlā. Nodrošiniet, lai katlā būtu vismaz 1 litrs pārtikas produktu un šķidruma kombinācijas.



7. Aizveriet vāku, taču nenoslēdziet to.
8. Atvienojiet no vāka spiediena izvades vārstu.
9. Piespiediet pogu START/SELECT (IESLĒGT/ATLASĪT), lai aktivizētu gatavošanas procesu. Pogas STOP/CANCEL (IZSLĒGT/ATCELT) izgaismojuma gaisma kļūs sarkana un LCD displejs izgaismosies oranžā krāsā.
10. Tiks atainots taimeris, kas automātiski uzsāks laika atskaiti. Lēnās pagatavošanas cikla laikā gatavošanas laiku ir iespējams noregulēt, pagriežot pogu TIME (LAIKS). Ciklu jebkurā laikā ir iespējams uz brīdi

apturēt, piespiežot pogu STOP/CANCEL (IZSLĒGT/ATCELT). Lai pārtraukt ciklu, piespiediet un 2 sekundes turiet piespiestu pogu STOP/CANCEL (IZSLĒGT/ATCELT).

11. Lēnās pagatavošanas cikla beigās ātrvārāmais katls automātiski aktivizēs funkciju KEEP WARM (UZTURĒT SILTU). LCD displejā tiks atainots ziņojums KEEP WARM (UZTURĒT SILTU) un taimeris uzsāks laika skaitīšanu maksimāli līdz 2 stundām. Lēnās pagatavošanas ciklu jebkurā laikā ir iespējams uz brīdi apturēt, piespiežot pogu STOP/CANCEL (IZSLĒGT/ATCELT).
12. Ja nav atlasīta funkcija KEEP WARM (UZTURĒT SILTU), atskan ātrvārāmā katla brīdinājuma signāls, izslēdzas pogas STOP/CANCEL (IZSLĒGT/ATCELT) izgaismojums un LCD displejs izgaismojas zilā krāsā.
13. Ja katls netiks izmantots 5 minūtes, tiks aktivizēts gaidstāves režīms. Izslēgsies pogas izgaismojums, un vairs nebūs izgaismots LCD displejs.

SABIEZINĀŠANA

Iestatījums REDUCE (SABIEZINĀŠANA) ir ideāli piemērots mērču, sīrupu un buljonu sabiezīšanai un to garšas pastiprināšanai.

1. Grieziet pogu START/SELECT (IESLĒGT/ATLASĪT), līdz indikators sasniedz iestatījumu REDUCE (SABIEZINĀŠANA). Piespiediet pogu START/SELECT (IESLĒGT/ATLASĪT), lai apstiprinātu iestatījumu.
2. LCD displejā atainotais augšējais skaitlis apzīmē iestatījuma REDUCE (SABIEZINĀŠANA) iepriekš iestatīto temperatūras līmeni. Pagrieziet pogu TEMPERATURE/PRESSURE (TEMPERATŪRA/SPIEDIENS) pa kreisi, lai samazinātu temperatūras līmeni, vai pa labi, lai temperatūras līmeni palielinātu. Iespējams iestatīt vienu no trim iepriekš noteiktiem temperatūras līmeņiem: LO (ZEMS), MED (VIDĒJS) vai HI (AUGSTS).
3. LCD displejā atainotais apakšējais skaitlis apzīmē iestatījuma REDUCE (SABIEZINĀŠANA) iepriekš iestatīto gatavošanas laiku. Pagrieziet pogu TIME (LAIKS) pa kreisi, lai samazinātu gatavošanas laiku, vai pa labi, lai gatavošanas laiku palielinātu. Laika vērtību ir iespējams iestatīt diapazonā līdz 2 stundām.
4. Ieļļiet sabiezīšanai paredzēto šķidrums izņemamajā katlā.



PIEZĪME

Ja sabiezināšanai izmantojat gatavošanas zem spiediena un lēnās gatavošanas laikā iegūto šķidrumu, izņemiet no šī šķidruma pagatavoto gaļu vai dārzeņus.

Kad mērce ir ieguvusi nepieciešamo konsistenci un garšu, pievienojiet tai gaļu un pirms pasniegšanas ļaujiet tai dažas minūtes caursilt.

5. Piespiediet pogu START/SELECT (IESLĒGT/ATLASĪT), lai aktivizētu gatavošanas procesu. Pogas STOP/CANCEL (IZSLĒGT/ATCELT) izgaismojuma gaisma kļūs sarkana, LCD displejs izgaismosies oranžā krāsā un tajā tiks atainots ziņojums PREHEATING (UZKARSĒŠANA).
6. Vākam jābūt atvērtā stāvoklī un jābalstās enģēs. Ja vāks nav ticis atvērts, atskanēs ātrvārāmā katla brīdinājuma signāls un LED displejā tiks atainots ziņojums OPEN LID (ATVĒRT VĀKU).
7. Kad ātrvārāmais katls ir sasniedzis nepieciešamo temperatūru, ziņojums PREHEATING (UZKARSĒŠANA) pazūd. Ielejiet sabiezināšanai paredzēto šķidrumu izņemamajā iekšējā katlā.
8. Taimeris uzsāk laika atskaiti. Sabiezināšanas cikla laikā gatavošanas laiku ir iespējams noregulēt, pagriežot pogu TIME (LAIKS). Ciklu jebkurā laikā ir iespējams uz brīdi apturēt, piespiežot pogu STOP/CANCEL (IZSLĒGT/ATCELT). Lai pārtrauktu ciklu, piespiediet un 2 sekundes turiet piespiestu pogu STOP/CANCEL (IZSLĒGT/ATCELT).
9. Sabiezināšanas cikla beigās atskan ātrvārāmā katla brīdinājuma signāls, izslēdzas pogas STOP/CANCEL (IZSLĒGT/ATCELT) izgaismojums un LCD displejs izgaismojas zilā krāsā.
10. Ja katls netiks izmantots 5 minūtes, tiks aktivizēts gaidstāves režīms. Izslēgsies pogas izgaismojums, un vairs nebūs izgaismots LCD displejs.

APBRŪNINĀŠANA

Iestatījums SEAR (APBRŪNINĀŠANA) ir paredzēts maltītes garšas uzlabošanai un pastiprināšanai, pirms gatavošanas zem spiediena vai lēnās gatavošanas izmantojot to pašu iekšējo katlu karamelizēšanai un apbrūnināšanai.

1. Grieziet pogu START/SELECT (IESLĒGT/ATLASĪT), līdz indikators sasniedz iestatījumu SEAR (APBRŪNINĀŠANA). Piespiediet pogu START/SELECT (IESLĒGT/ATLASĪT), lai apstiprinātu iestatījumu.
2. Pogas STOP/CANCEL (IZSLĒGT/ATCELT) izgaismojuma gaisma kļūs sarkana, LCD displejs izgaismosies oranžā krāsā un tajā tiks atainots ziņojums PREHEATING (UZKARSĒŠANA).
3. Vākam jābūt atvērtā stāvoklī un jābalstās enģēs. Ja vāks nav ticis atvērts, atskanēs ātrvārāmā katla brīdinājuma signāls un LED displejā tiks atainots ziņojums OPEN LID (ATVĒRT VĀKU).
4. Kad ātrvārāmais katls ir sasniedzis nepieciešamo temperatūru, ziņojums PREHEATING (UZKARSĒŠANA) pazūd. Ievietojiet gatavošanai paredzētos pārtikas produktus izņemamajā iekšējā katlā.
5. Taimeris uzsāks laika skaitīšanu maksimāli līdz 45 minūtēm. Ciklu jebkurā laikā ir iespējams uz brīdi apturēt, piespiežot pogu STOP/CANCEL (IZSLĒGT/ATCELT). Lai pārtrauktu ciklu, piespiediet un 2 sekundes turiet piespiestu pogu STOP/CANCEL (IZSLĒGT/ATCELT).
6. Apbrūnināšanas cikla beigās atskan ātrvārāmā katla brīdinājuma signāls, izslēdzas pogas STOP/CANCEL (IZSLĒGT/ATCELT) izgaismojums un LCD displejs izgaismojas zilā krāsā.
7. Ja katls netiks izmantots 5 minūtes, tiks aktivizēts gaidstāves režīms. Izslēgsies pogas izgaismojums, un vairs nebūs izgaismots LCD displejs.

SAUTĒŠANA

Iestatījums SAUTĒ (SAUTĒŠANA) ir ideāli piemērots ķiploku, sīpolu un mazāku pārtikas produktu gabalu mikstināšanai un karamelizēšanai pirms gatavošanas zem spiediena vai lēnās gatavošanas.

1. Grieziet pogu START/SELECT (IESLĒGT/ATLASĪT), līdz indikators sasniedz iestatījumu SAUTĒ (SAUTĒŠANA). Piespiediet pogu START/SELECT (IESLĒGT/ATLASĪT), lai apstiprinātu iestatījumu.

2. LCD displejā atainotais augšējais skaitlis apzīmē iestatījuma SAUTĒ (SAUTĒŠANA) iepriekš iestatīto temperatūras līmeni. Pagrieziet pogu TEMPERATURE/PRESSURE (TEMPERATŪRA/SPIEDIENS) pa kreisi, lai samazinātu temperatūras līmeni, vai pa labi, lai temperatūras līmeni palielinātu. Iespējams iestatīt vienu no trim iepriekš noteiktiem temperatūras līmeņiem: LO (ZEMS), MED (VIDĒJS) vai HI (AUGSTS).
3. Piespiediet pogu START/SELECT (IESLĒGT/ATLASĪT), lai aktivizētu gatavošanas procesu. Pogas STOP/CANCEL (IZSLĒGT/ATCELT) izgaismojuma gaisma kļūs sarkana, LCD displejs izgaismosies oranžā krāsā un tajā tiks atainots ziņojums PREHEATING (UZKARSĒŠANA).
4. Vākam jābūt atvērtā stāvoklī un jābalstās eņģēs. Ja vāks nav ticis atvērts, atskanēs ātrvāramā katla brīdinājuma signāls un LED displejā tiks atainots ziņojums OPEN LID (ATVĒRT VĀKU).
5. Kad ātrvāramais katls ir sasniedzis nepieciešamo temperatūru, ziņojums PREHEATING (UZKARSĒŠANA) pazūd. Ievietojiet gatavošanai paredzētos pārtikas produktus izņemamajā iekšējā katlā.
6. Taimeris uzsāk laika skaitīšanu. Ciklu jebkurā laikā ir iespējams uz brīdi apturēt, piespiežot pogu STOP/CANCEL (IZSLĒGT/ATCELT). Lai pārtrauktu ciklu, piespiediet un 2 sekundes turiet piespiestu pogu STOP/CANCEL (IZSLĒGT/ATCELT).
7. Sautēšanas cikla beigās atskan ātrvāramā katla brīdinājuma signāls, izslēdzas pogas STOP/CANCEL (IZSLĒGT/ATCELT) izgaismojums un LCD displejs izgaismojas zilā krāsā.
8. Ja katls netiks izmantots 5 minūtes, tiks aktivizēts gaidstāves režīms. Izslēgsies pogas izgaismojums, un vairs nebūs izgaismots LCD displejs.
2. LCD displejā atainotais apakšējais skaitlis apzīmē iestatījuma STEAM (TVAICĒŠANA) iepriekš iestatīto gatavošanas laiku. Pagrieziet pogu TIME (LAIKS) pa kreisi, lai samazinātu gatavošanas laiku, vai pa labi, lai gatavošanas laiku palielinātu. Laika vērtību ir iespējams iestatīt diapazonā līdz 1 stundai.
3. Piepildiet izņemamo iekšējo katlu ar ūdeni līdz MIN. līmeņa atzīmei. Tvaicēšanas laikā, lūdzu, uzraugiet ūdens līmeni un, kad nepieciešams, pievienojiet to.
4. Ievietojiet katlā palikti un uz tā novietojiet tvaicēšanas sietu. Atkārtoti uzsildot pusdienu šķīvjus, novietojiet tos uz paliktna.
5. Izkārtojiet pārtikas produktus tvaicēšanas sietā tā, lai starp tiem ir 1 cm liela atstarpe, tādējādi tvaiks var vienmērīgi apņemt visas produkta puses.
6. Aizveriet vāku, taču nenoslēdziet to.
7. Atvienojiet no vāka spiediena izvades vārstu.
8. Piespiediet pogu START/SELECT (IESLĒGT/ATLASĪT), lai aktivizētu gatavošanas procesu. Pogas STOP/CANCEL (IZSLĒGT/ATCELT) izgaismojuma gaisma kļūs sarkana, LCD displejs izgaismosies oranžā krāsā un tajā tiks atainots ziņojums PREHEATING (UZKARSĒŠANA).
9. Kad ātrvāramais katls ir sasniedzis nepieciešamo temperatūru, ziņojums PREHEATING (UZKARSĒŠANA) pazūd.
10. Taimeris uzsāks laika skaitīšanu maksimāli līdz 45 minūtēm. Tvaicēšanas cikla laikā gatavošanas laiku ir iespējams noregulēt, pagriežot pogu TIME (LAIKS). Ciklu jebkurā laikā ir iespējams uz brīdi apturēt, piespiežot pogu STOP/CANCEL (IZSLĒGT/ATCELT). Lai pārtrauktu ciklu, piespiediet un 2 sekundes turiet piespiestu pogu STOP/CANCEL (IZSLĒGT/ATCELT).
11. Tvaicēšanas cikla beigās atskan ātrvāramā katla brīdinājuma signāls, izslēdzas pogas STOP/CANCEL (IZSLĒGT/ATCELT) izgaismojums un LCD displejs izgaismojas zilā krāsā.
12. Ja tvaicēšanu nepieciešams turpināt, pārbaudiet ūdens līmeni un, ja nepieciešams, uzpildiet to.
13. Ja katls netiks izmantots 5 minūtes, tiks aktivizēts gaidstāves režīms. Izslēgsies pogas izgaismojums, un vairs nebūs izgaismots LCD displejs.

TVAICĒŠANA

Iestatījums STEAM (TVAICĒŠANA) ir ideāli piemērots dārzenu, zivs filejas un pelmeņu tvaicēšanai, kā arī pusdienu šķīvju atkārtotai uzsildīšanai.

1. Grieziet pogu START/SELECT (IESLĒGT/ATLASĪT), līdz indikators sasniedz iestatījumu STEAM (TVAICĒŠANA). Piespiediet pogu START/SELECT (IESLĒGT/ATLASĪT), lai apstiprinātu iestatījumu.



Apkope un tīrīšana

Iekšējo katlu, ierīces korpusu, vāku un piederumus ir nepieciešams rūpīgi nomazgāt pirms katras lietošanas reizes.

Pirms tīrīšanas pārliecinieties, ka ātrvārāmais katls ir izslēgts, piespiežot un turot piespiestu vadības paneļa pogu STOP/CANCEL (IZSLĒGT/ATCELT). Ātrvārāmais katls ir izslēgts, kad poga vairs nav izgaismota.

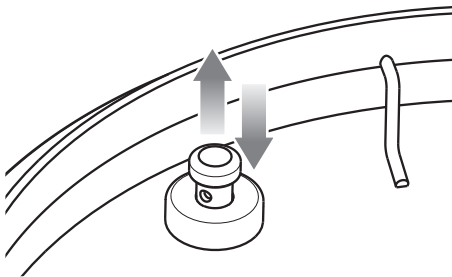
Atvienojiet kontaktdakšu no strāvas avota un elektrobarošanas vada savienotāja galu no ierīces kontaktligzdas. Pirms demontāžas un tīrīšanas ļaujiet ātrvārāmajam katlam un visiem piederumiem pilnībā atdzist.

KATLA UN ĀRĒJĀ KORPUSA TĪRĪŠANA

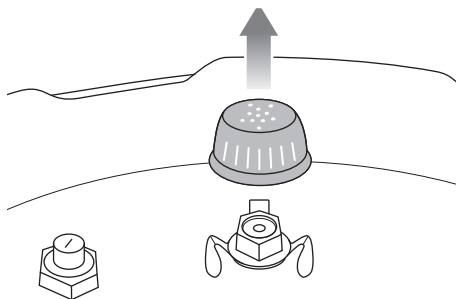
1. Izņemamo iekšējo katlu drīkst mazgāt trauku mazgājamajā mašīnā. Taču, lai saglabātu keramisko pārklājumu, iekšējo katlu ieteicams mazgāt siltā ziepjūdenī, izmantojot maigas iedarbības mājāsaimniecības trauku mazgāšanas līdzekli. Pēc tam noskalojiet tīrā ūdenī un rūpīgi nosusiniet.
2. Noslaukiet padziļinājumu un ārējo korpusu ar mīkstu, samitrinātu sūkli. Lai novērstu traipu veidošanos, varat izmantot neabrazīvu šķidro tīrīšanas līdzekli vai maigas iedarbības izsmidzināmu tīrīšanas šķīdumu. Pirms tīrīšanas uzklājiet tīrīšanas līdzekli uz sūkļa, nevis ātrvārāmā katla virsmas.
3. Atvienojiet kondensāta savākšanas tvertni, uzmanīgi virzot tās apakšējo daļu prom no ierīces korpusa. Izmazgājiet tvertni siltā ziepjūdenī, noskalojiet ar tīru ūdeni, rūpīgi nosusiniet un iestipriniet atpakaļ tai paredzētajā vietā.
4. Noslaukiet LCD displeju ar mīkstu, samitrinātu drānu. Slaucīšanai izmantojot sausu drānu vai abrazīvus tīrīšanas līdzekļus, jūs varat saskrāpēt displeja virsmu.
5. Pirms kontaktdakšas savienošanas ar strāvas avota kontaktligzdu un ātrvārāmā katla ieslēgšanas ļaujiet pilnībā nožūt visām ierīces virsmām.

VĀKA TĪRĪŠANA

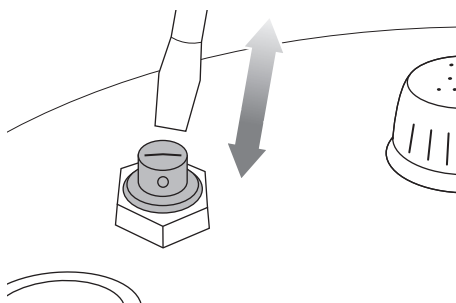
1. Atvienojiet no vāka spiediena izvades vārstu.
2. Atveriet vāku, pagriežot vāka rokturi pretēji pulkstenrādītāju kustības virzienam, paceļot vāku uz augšu un virzienā prom no ierīces, līdz tas atvērtā veidā balstās enģēs. Atskrūvējiet un atvienojiet hermetizējošo uzgriezni no vāka centrālās daļas un virziet vāku projām, lai atvienotu no vāka sviras.
3. Uzmanīgi atvienojiet silikona vāka blīvi no vāka iekšpusē esošā stieples gredzena malas.
4. Izmazgājiet hermetizējošo uzgriezni un spiediena izvades vārstu siltā ziepjūdenī. Pēc tam noskalojiet tīrā ūdenī un rūpīgi nosusiniet.
5. Izmazgājiet silikona vāka blīvi un vāku augšējā trauku mazgājamās mašīnas plauktā. Vai arī nomazgājiet šīs detaļas siltā ziepjūdenī, noskalojiet ar tīru ūdeni un rūpīgi nosusiniet.
6. Pēc vāka tīrīšanas regulāri pārbaudiet to un pārbaudiet, vai:
 - a) drošības fiksācijas tapa brīvi pārvietojas uz augšu un uz leju. Vienmēr notīriet šajā zonā uzkrājušās eļļas vai pārtikas produktu paliekas;



- b) spiediena izvades vārsts un tā vāciņš ir tīrs un nav notraipīts ar pārtiku vai šķidrumiem. Lai notīrītu vāciņu, pagrieziet un atvienojiet spiediena izvades vārsta vāciņu no vāka, noslaukiet to ar saziepētu drānu, noskalojiet un rūpīgi nosusiniet. No jauna iestipriniet vāciņu tam paredzētajā vietā;



- c) spiediena drošības vārsts ir tīrs un nav notraipīts ar pārtiku vai šķidrumiem. Lai to notīrītu, izspiediet vārstu no apakšas uz āru, lai tas būtu atvērts, un notīriet visas eļļas vai pārtikas produktu paliekas. Pēc tīrīšanas pārliecinieties, ka vārsts brīvi kustās uz iekšu un uz āru.



- Rūpīgi uzstādiet notīrīto silikona vāka blīvi atpakaļ uz vāka iekšpusē esošā stieples gredzena malas. Ja nepieciešams, piekārtojiet blīvi, lai tā pareizi iegultu tai paredzētajā vietā un nebūtu deformēta.
- Lai uzstādītu vāku, pagrieziet to tā, lai tvaika izlaišanas vārsta korpuss būtu vērsts pret ierīces aizmuguri, pēc tam salāgojiet vāka vidusdaļu ar vāka sviras apakšā esošo skrūvi un iebīdīet to tam paredzētajā pozīcijā, lai būtu redzama skrūves vītne. Piestipriniet vāku, uzskrūvējot hermetizējošo uzgriezni tā, lai sarkanā blīve pieskartos vāka virsmai.

TVAICĒŠANAS SIETA UN PALIKTŅA TĪRĪŠANA

- Nomazgājiet visus piederumus siltā ziepjūdenī, izmantojot mīkstu trauku mazgāšanas sūkli vai mīkstu plastmasas virtuves sūkli. Pēc tam noskalojiet tos un rūpīgi nosusiniet. Piederumu tīrīšanai nelietojiet abrazīvus tīrīšanas līdzekļus, metāla virtuves sūkļus vai metāla virtuves piederumus, jo tie var sabojāt piederumu virsmu.
- Lai paildzinātu piederumu kalpošanas mūžu, mēs neiesakām tos mazgāt trauku mazgājamajā mašīnā.



PADOMS

Lai samazinātu pārtikas produktu radītos aromātus, izņemamajā iekšējā katlā sajauciet 2 krūzes (500 ml) karsta ūdens, ½ krūzi (125 ml) citrona sulas, 1 ēdamkaroti rīvētas citrona mizas un 1 ēdamkaroti vaniļas ekstrakta. Uz 5 minūtēm aktivizējiet gatavošanas zema spiediena režīmu, iestatot 80 kPa spiedienu un dabisko tvaika izlaišanas iestatījumu.

UZGLABĀŠANA

- Pārliecinieties, ka ātrvārāmais katls ir izslēgts, piespiežot vadības paneļa pogu STOP/CANCEL (IZSLĒGT/ATCELT). Ātrvārāmais katls ir izslēgts, kad poga vairs nav izgaismota.
- Atvienojiet kontaktdakšu no strāvas avota kontaktligzdas. Pirms demontāžas un tīrīšanas ļaujiet ātrvārāmajam katlam un visiem piederumiem pilnībā atdzist.
- Nodrošiniet, ka ātrvārāmais katls un visi tā piederumi ir tīri un sausi.
- Iekšējam katlam ir jābūt ievietotam ātrvārāmajā katlā; paliktņim ir jābūt ievietotam tvaicēšanas sietā un pēc tam šai komplektācijai ir jābūt ievietotai iekšējā katlā.
- Pārliecinieties, ka ir aizvērts noslēgts ierīces vāks.
- Glabāšanai novietojiet ierīci stāvus pozīcijā uz horizontālas virsmas, balstoties uz balstkājām. Neglabājiet uz ierīces nekāda veida priekšmetus.



Problēmu novēršana

PROBLĒMA

VIENKĀRŠS RISINĀJUMS

Gatavošanas cikla beigās nav iespējams atvērt vāku

- Piespiediet pogu STEAM RELEASE (TVAIKA IZLAIŠANA), līdz ir izvadīts viss iekšējais spiediens un ir iespējams atvērt ātrvārāmo katlu.
- Tiklīdz ar pogas STEAM RELEASE (TVAIKA IZLAIŠANA) starpniecību ir izvadīts viss iekšējais spiediens, iestatiet spiediena izvades vārstu atvērtā pozīcijā — tam jābūt vērstam projām no vāka roktura.
- Ja šāda problēma atkārtojas bieži, ātrvārāmais katls ir jāiestata atbilstoši jūsu atrašanās vietas augstumam virs jūras līmeņa. Skatiet sadaļas „Augstuma regulēšana” instrukcijas 12. lpp.

LCD displejā tiek atainots ziņojums „Open Lid” („Atvērt vāku”), kad vāks ir atvērts

- Pagrieziet vāka rokturi pulksteņrādītāju kustības virzienā un pēc tam pretēji pulksteņrādītāju kustības virzienam.

No vāka plūst tvaiks

VAI

Drošības fiksācijas tapa nepaceļas uz augšu

VAI

Ātrvārāmajā katlā neveidojas spiediens

VAI

Taimeris neuzsāk laika atskaiti

- Samontējiet pareizi vāku, pārliedzinoties, ka nerūsošā tērauda vāks cieši pieguļ vāka svirai. Cieši pieskrūvējiet hermetizējošo uzgriezni. Veiciet 10. lpp. norādīto 5. soli.
- Pārliedzinoties, ka silikona vāka blīve ir tīra, nav bojāta vai ieplaisājusi un ir pareizi uzstādīta. Veiciet 10. lpp. norādīto 4. soli.
- Pārliedzinoties, ka drošības fiksācijas tapa brīvi pārvietojas uz augšu un uz leju. Veiciet 18. lpp. norādīto soli 6a.
- Vākam esot noslēgtam, pārliedzinoties, ka drošības fiksācijas tapa ir pareizi salāgota ar atveri vāka svirā. Skatiet 13. lpp. norādīto 7. soli.
- Pārliedzinoties, ka spiediena izvades vārsts ir pareizi nofiksēts tam paredzētajā vietā un ir vērsts pret vāka rokturi. Veiciet 13. lpp. norādīto 8. soli.
- Iepildiet iekšējā katlā vairāk šķidruma/pārtikas produktu. Katlā jābūt vismaz 1 litram pārtikas produktu un šķidruma kombinācijas.
- Ja problēmu neizdodas novērst, sazinieties ar Sage klientu atbalsta dienestu.

Ātrvārāmais katls automātiski aktivizē funkciju KEEP WARM (UZTURĒT SILTU), nepabeidzot pilnīgu gatavošanas ciklu

- Pievienojiet iekšējā katlā vairāk ūdens un restartējiet ciklu.

Uz galda virsmas uzkrājas ūdens

- Nodrošiniet, ka ātrvārāmais katls ir novietots uz horizontālas virsmas un ka katla aizmugurējā daļā ir uzstādīta kondensāta savākšanas tvertne. Ievērojiet sadaļā „Fast Slow Pro™ sagatavošana darbam” instrukcijas 10. lpp.
- Iztukšojiet kondensāta savākšanas tvertni.



Turinys

21 Sage® rekomenduoja visų
pirma pasirinkti saugumu

25 Komponentai

27 Svarbi saugos informacija
apie Fast Slow Pro™

29 Funkcijos

35 Priežiūra ir valymas

37 Trikčių šalinimas

SAGE® REKOMEN- DUOJA VISŲ PIR- MA PASIRŪPINTI SAUGUMU

Sage® įmonėje mes visi rūpinamės sauga. Kuriame ir gaminame vartojimo produktus, didžiausią dėmesį skirdami jūsų, mūsų vertinamo kliento, saugumui. Jūsų prašome naudojant prietaisą būti atsargiems ir imtis toliau nurodytų atsargumo priemonių.

SVARBIOS SAU- GOS PRIEMONĖS

**PRIEŠ NAUDODAMI PER-
SKAITYKITE VISUS NURODY-
MUS IR PASILIKITE ATEIČIAI**

- Visą informacinę knygą rasite adresu sageappliances.com

- Neleiskite vaikams artintis prie greitpuodžio.
- Greitpuodžio įkaitintą orkaitę nedėkite.
- Slėgį greitpuodyje didinkite labai atsargiai. Nelieskite įkaitusių paviršių. Naudokite rankenas ir svirteles. Jei reikia, naudokite apsaugas.
- Greitpuodį naudokite tik pagal nurodytą paskirtį.
- Šiame prietaise maistas ruošiamas naudojant slėgį. Greitpuodį naudojant netinkamai galima nusideginti. Prieš kaitindami įsitikinkite, kad greitpuodis tinkamai uždarytas. Skaitykite šiame vadove esančius su greitpuodžiu susijusius nurodymus.
- Greitpuodžio per jėgą neatidarinėkite. Neatidarykite, kol neįsitikinote, kad slėgis viduje visiškai nukrito. Skaitykite šiame vadove esančius su garų išleidimu susijusius nurodymus.
- Greitpuodžio nenaudokite neįpylę vandens, nes galite jį sugadinti.
- Neužpildykite daugiau kaip $\frac{2}{3}$ greitpuodžio. Jei ruošiate maistą, kuris ruošiant plečiasi, pavyzdžiui, ryžius arba džiovintas daržoves, nepripildykite daugiau kaip pusę greitpuodžio.
- Ruošimui reikalingas karščio šaltinis yra įtrauktas į prietaisą.

- Jei ruošiate mėsą su odele (pvz., jaučio liežuvį), kuri susidarius slėgiui gali išsipūsti, baigę ruošti jos iškart nepradurkite, nes galite nusiplikyti.
- Jei ruošiate tirštos, į tešlą panašios tekstūros maistą, išleidę garus greitpuodį supurtykite. Po to, jei reikia, prieš atidarydami dangtį dar kartą išleiskite garus, kad maistas nebūtų išsviestas.
- Prieš kiekvieną naudojimą patikrinkite, ar sklendės neužsikimšusios.
Žr. naudojimo instrukciją.
- Greitpuodžio slėginiu režimu jokių būdu nenaudokite maistui gruzdinti ar apkepti.
- Niekaip nekeiskite saugos sistemų, išskyrus naudojimo instrukcijoje nurodytus atvejus.
- Naudokite tik atitinkamo modelio Sage® atsargines dalis. Ypač svarbu naudoti Sage® nurodytus kaip suderinamus korpusą ir dangtį.
- Prieš naudodami pirmą kartą užtikrinkite, kad elektros sistemos parametrai sutampa su nurodytais prietaiso apačioje. Kilus klausimams kreipkitės į vietinę elektros energijos tiekimo bendrovę.
- Prieš naudodami nuimkite ir saugiai išmeskite pakavimo medžiagas bei reklaminius lipdukus.
- Kad mažiems vaikams nekiltų pasmaugimo pavojus, apsauginį dangtelį, uždėtą ant šio prietaiso maitinimo laido kištuko, saugiai nuimkite ir išmeskite.
- Prieš naudodami būtinai patikrinkite, ar prietaisas tinkamai surinktas. Laikykitės šiame vadove pateiktų nurodymų.
- Prieš įkišdami kištuką į lizdą ir įjungdami prietaisą būtinai maitinimo laido jungties galą įkiškite į prietaiso įvadą. Prieš įkišdami maitinimo laido jungties galą patikrinkite, ar prietaisas yra visiškai sausas.
- Būkite atsargūs, kad skystis nepatektų ant jungties.
- Nelieskite įkaitusių paviršių. Prietaisui veikiant ir po to, jo paviršiai būna įkaitę. Kad nenudegtumėte ir nesusižalotumėte visada naudokite apsauginius padėkliukus arba apsaugines pirštines, naudokite rankenas arba svirteles (jei yra).
- Prietaisui veikiant, jo nestatykite prie suolo ar stalo krašto. Patikrinkite, ar paviršius sausas, lygus, švarus ir be jokių skysčių ar kitų medžiagų likučių.
- Prietaisą naudokite ant stabilaus ir karščiui atsparaus paviršiaus. Nedėkite ant audiniu dengto paviršiaus ir statykite mažiausiai 20 cm atstumu nuo sienų, užuolaidų, audinių ir kitų karščiui jautrių medžiagų.

- Prietaiso nedėkite ant ar greta karštųjų dujų arba elektrinių degiklių arba ten, kur jis gali liestis prie įkaitusios orkaitės.
- Prietaiso nenaudokite ant plautuvės indų nuvarvinimo lentos.
- Įjungto greitpuodžio nedėkite ant akmens masės stalviršio. Tokie paviršiai yra jautrūs netolygiai paskirstytam karščiui, todėl kaitinant vienoje vietoje jie gali įtrūkti. Jei greitpuodį norite naudoti pastatę ant stalviršio, po juo padėkite pjaustymo lentelę ar karščiui atsparų kilimėlį.
- Ant surinkto, naudojamo ir laikomo greitpuodžio dėti galima tik dangtį.
- Prietaiso neneškite paėmę už dangčio rankenos.
- Prieš nuimamą ruošimo dubenį dėdami į nerūdijančio plieno pagrindą patikrinkite, ar dubens ir prietaiso pagrindai yra sausi (nuvalę sausa, minkšta šluoste).
- Nenaudokite pažeisto išimamo ruošimo dubens. Prieš naudodami pakeiskite.
- Maisto ar skysčio tiesiai į nerūdijančio plieno pagrindą nepilkite. Maistui ar skysčiui yra skirtas tik išimamas ruošimo dubuo.
- Prieš naudodami būtinai patikrinkite, ar neužsikimšę slėgio mažinimo sklendė ir apsauginis fiksatorius. Jei reikia, išvalykite. Patikrinkite, ar apsauginis

fiksatorius po dangčiu juda laisvai.

- Kol prietaisas naudojamas, slėgio mažinimo sklendės nelieskite.
- Po panaudojimo naudokite tik rekomenduojama GARŲ IŠLEIDIMO funkciją.
- Prietaisą valydami nenaudokite jokių braižančių, kaustinių ar orkaičių valiklių. Pasirūpinkite prietaiso švara ir skaitykite priežiūros ir valymo skyrių.
- Nenaudojamo prietaiso nepalikite be priežiūros.

SVARBIOS VISŲ ELEKTRINIŲ PRIETAISŲ SAUGUMO PRIEMONĖS

- Šio prietaiso nenaudokite, jei jis nusidėvėjęs, buvo nukritęs arba koku nors būtų pažeistas.
- Prieš naudodami iki galo išvyniokite maitinimo laidą.
- Neleiskite, kad maitinimo laidas kabėtų nuo suolo ar stalo krašto, liestų karštus paviršius ar susipainiotų.
- Junkite į 220–240 V lizdą.
- Prieš prietaisą mėgindami perkelti į kitą vietą, kai jis nenaudojamas ir prieš valant bei padedant laikyti, jo jungiklį nustatykite ties išjungimo padėtimi, išjunkite iš maitinimą, ištraukite iš lizdo ir leiskite visoms dalims atvėsti.

- Šį prietaisą gali naudoti vaikai nuo 8 metų, neįgalūs ir patirties neturintys žmonės, jei juos prižiūri išmanantis asmuo arba jie buvo apmokyti saugiai naudotis prietaisu bei suvokia galimą pavojų.
- Vaikams su šiuo prietaisu žaisti negalima.
- Vaikai prietaiso neturėtų valyti ir prižiūrėti, nebent jie yra vyresni nei 8 metų ir juos prižiūri suaugusieji.
- Prietaisą ir jo laidą laikykite vaikams iki 8 metų neprieinamoje vietoje.
- Prietaisą rekomenduojama reguliariai tikrinti. Prietaiso nenaudokite, jei maitinimo laidas, kištukas ar prietaisas yra pažeisti.
Jei yra pažeidimų arba reikia atlikti sudėtingesnius priežiūros darbus (ne valymą), susisieki su Sage klientų aptarnavimo skyriumi arba apsilankykite adresu sageappliances.com
- Naudojant ne Sage® parduodamą ar rekomenduojamą priedą gali kilti gaisras, gali nutrenkti elektros šokas arba galima susižaloti.
- Prietaisas skirtas naudoti tik namuose. Prietaisą naudokite tik pagal paskirtį. Nenaudokite judančiose transporto

priemonėse ar laivuose. Nenaudokite lauke. Netinkamai naudojant galima susižaloti.

- Šis prietaisas neskirtas naudoti su išoriniu laikmačiu ar atskira nuotolinio valdymo sistema.
- Naudojant elektrinius prietaisus rekomenduojama pasirūpinti papildoma apsauga, naudojant liekamosios srovės įrenginį (apsauginį jungiklį). Rekomenduojama prietaisą maitinančioje elektros grandinėje sumontuoti ne stipresnės nei 30 mA nominalios darbinės srovės apsauginį jungiklį. Kreipkitės į profesionalų elektriką.

SPECIFIKACIJA

Modelis	SPR700
Nominalus tūris	6 litrai
Naudingasis tūris	4 litrai
Darbinis slėgis	80 kPa

Specifikacijos gali keistis be įspėjimo.



Šis simbolis reiškia, kad prietaiso negalima šalinti su įprastomis buitinėmis atliekomis. Jį reikia nugabenti į vietinį atliekų surinkimo centrą arba perduoti pardavėjui. Daugiau informacijos suteiks vietinis tarybos biuras.

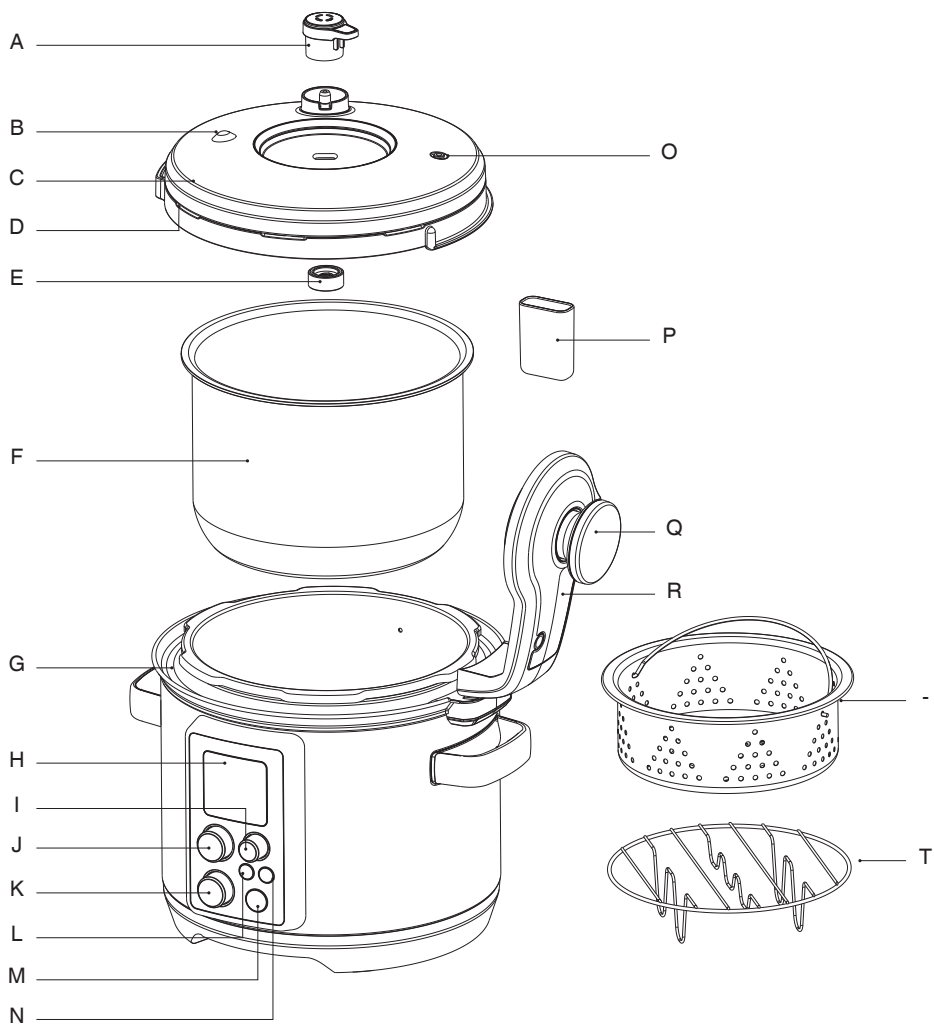


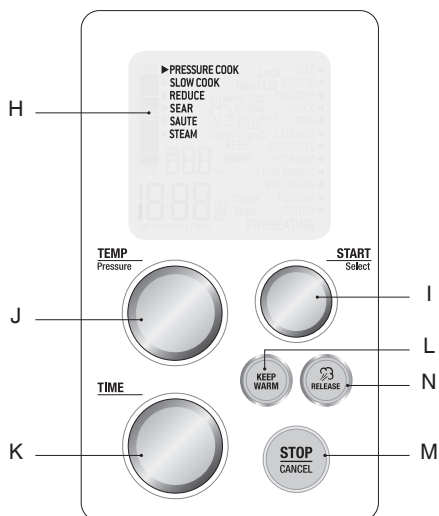
Kad nenukrėstų elektros šokas, į vandenį ar kitokį skystį nemerki maitinimo laido, kištuko arba prietaiso.

ŠIŲ INSTRUKCIJŲ NEIŠMESKITE



Komponentai





- | | |
|--|----------------------------------|
| A. Slėgio mažinimo sklendė | L. Šilumos palaikymas |
| B. Apsauginė slėgio sklendė | M. Sustabdyti / atšaukti |
| C. Indaplovėje skirtas plauti nuimamas dangtis | N. Garų išleidimas |
| D. Silikoninis dangčio sandariklis | O. Apsauginis fiksatorius |
| E. Izoliacinė poveržlė | P. Kondensavo subėgimo puodelis |
| F. 6 l 3 ruošimo dubuo | Q. Dangčio rankena |
| G. Lengvai valomas lovelis | R. Dangčio petys |
| H. Interaktyvus LCD | S. Nerūdijančio plieno garpuodis |
| I. Paleidimo / pasirinkimo ratukas | T. Nerūdijančio plieno trikojis |
| J. Temperatūros / slėgio ratukas | |
| K. Laiko ratukas | |

CE Parametrai
220–240 V ~50–60 Hz 900–1100 W

SVARBI SAUGOS INFORMACIJA APIE FAST SLOW PRO™

Šis prietaisas ruošia esant slėgiui, todėl jį valdyti ir prižiūrėti reikia pagal šio vadovo nurodymus. Greitpuodžio viduje susikaupęs slėgis gali sukelti pavojingą situaciją, jei prietaisas naudojamas ir prižiūrimas ne pagal šio vadovo nurodymus.

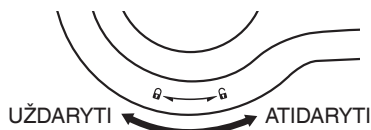
GREITPUODŽIO TALPA

- Visada patikrinkite, ar išimamame ruošimo dubenyje yra pakankamai skysčio / maisto.
- MAX lygis – neviršykite maksimalaus pripildymo lygio. Perpildžius galima susižaloti, sugadinti turtą arba neigiamai paveikti greitpuodžio saugumą.
- ½ lygis – ruošdami maistą, kuris plečiasi (pvz., džiovintas daržoves, pupeles, kruopas, ryžius ir kt.) NEPRIPILKITE daugiau nei pusę talpos.
- MIN lygis – kad prietaisas tinkamai veiktų, nebūtų padaryta terminė žala ir nekiltų gaisras, ruošimo dubenį pripildykite bent iki minimalaus lygio.

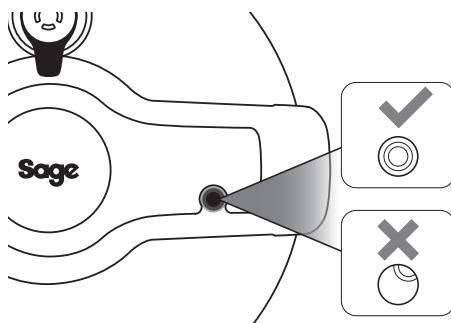
DANGČIO JOKIU BŪDU NEDARYKITE PER JĖGĄ

DANGČIO UŽDARYMAS

- Patikrinkite, ar silikoninis dangčio sandariklis yra tinkamai uždėtas aplink vielinį žiedą po dangčiu ir kad apsauginis kaištis laisvai juda.
- Nuleiskite dangtį į uždarymo padėtį. Dangčio rankenėlę pasukite laikrodžio rodyklės kryptimi link užrakintos spygnos paveikslėlio. Dangtis uždaryti ir užsifikuoti turi lengvai, įdedant minimaliai pastangų. DANGČIO NESTUMKITE IR NEDARYKITE PER JĖGĄ. Dangčiui užsifiksavus nuskamba greitpuodžio įspėjamasis signalas.



- Būtinai patikrinkite, ar apsauginis kaištis yra tinkamai sulgyjuotas su dangčio peties anga ir ar jo niekas nevaržo.



PASTABA

Jei uždarant dangtį greitpuodžio turinys yra karštas, gali prireikti švelniai nuspausti dangčio rankenėlę, kol dangtis vis dar yra neužfiksuotas. Taip dangtis lengvai pasisuks.

BEKONTAKTIS GARŲ IŠLEIDIMAS

Greitpuodyje yra automatinė bekontaktis garų išleidimo funkcija, kuri kartkartėmis suveikia ir išleidžia garus, kol greitpuodyje yra slėgio bei automatiškai įjungia garų išleidimą baigus ruošti maistą.

- Prie slėgio sumažinimo sklendės joku būdu neikiškite plaštakų, rankų ar veido.

Slėgį sumažinti galima ne tik naudojant bekontaktis garų išleidimo funkciją, bet ir paspaudus SUMAŽINIMO mygtuką arba rankiniu būdu pasukus slėgio sumažinimo sklendę.

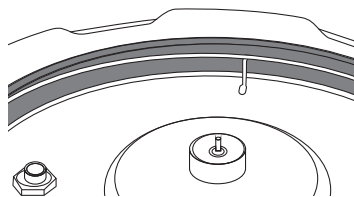
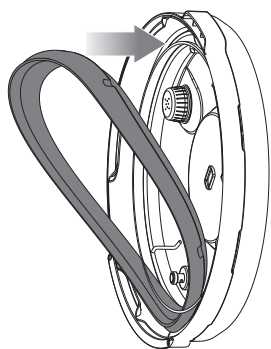
DANGČIO ATIDARYMAS

- Dangčio rankenėlę pasukite prieš laikrodžio rodyklę link atrakintos spynos paveikslėlio. Dangčiui atsilaisvinus nuskamba greitpuodžio įspėjamasis signalas.
- Jei viduje esantis slėgis pasišalino, dangtis turėtų laisvai atsidaryti. Dangčio jokių būdu nedarykite per jėgą.
- Jei dangtis neatsilaisvina arba jaučiate pasipriešinimą gali būti, kad jame vis dar yra slėgio. Paspauskite ir palaikykite SUMAŽINIMO mygtuką, kol pasišalins viduje esantis slėgis ir dangtis laisvai atsidarys.

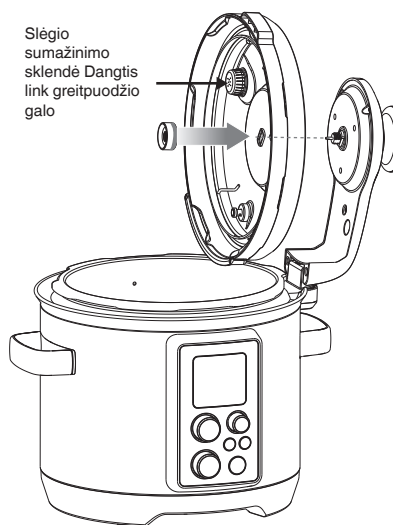
DANGČIO PER JĖGĄ NEDARYKITE

FAST SLOW PRO™ PARUOŠIMAS

1. Nuo greitpuodžio nuimkite ir saugiai išmeskite visas pakavimo medžiagas, reklaminius lipdukus ir juosteles.
2. Atidarykite dangtį pasukę dangčio rankenėlę prieš laikrodžio rodyklę. Dangtį kelkite, kol jis atsidarys. Iš dangčio vidurio išsukite ir išimkite izoliacinę poveržlę ir dangtį patraukite, kad nusiimtų nuo dangčio peties.
3. Dangtį, išimamą ruošimo dubenį ir silikoninį dangčio sandariklį išplaukite karštame, muiluotame vandenyje, paskui išskalaukite ir kruopščiai nudžiovinkite. Minkšta, drėgna šluoste nuvalykite greitpuodžio pagrindo vidų ir išorinę bei kruopščiai nusausinkite.
4. Silikoninis dangčio sandariklis yra dvipusis, todėl jį galima dėti bet kuria puse. Silikoninį dangčio sandariklį uždėkite ant vielinio žiedo išorinio krašto po dangčiu. Patikrinkite, ar jis tinkamai įstatytas ir priglunta po vieliniu žiedu.



5. Dangtį įstatyti galima tik viena kryptimi, todėl norint, kad prietaisas tinkamai veiktų, reikia surinkti tinkamai. Dangtį uždėkite taip, kad garų išleidimo sklendės dangtelis būtų greitpuodžio gale (A pav.). Dangčio vidurį sulygiuokite su po dangčio petimi (B pav.) esančiu varžtu ir įspauskite, kad pasimatytų varžto sriegis. Prie varžto prisukite izoliacinę poveržlę, raudoną žiedą priglaudę prie dangčio, kad dangtis prisitvirtintų. Surinkę patikrinkite, ar garų išleidimo sklendė tinkamai įstatyta ir nukreipta į dangčio rankenėlę.



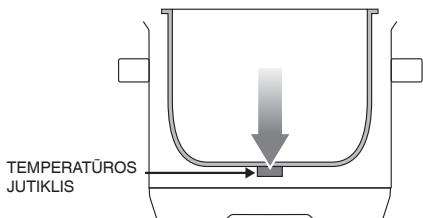
A pav.



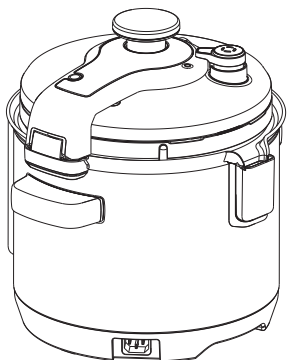
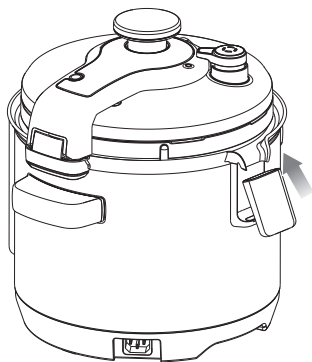
B pav.

6. Nuvalykite ir nusausinkite nuimamo ruošimo dubens apačią bei temperatūros jutiklį ir pati-

krinkite, ar ant paviršių nėra nepageidautinų medžiagų. Nuimamas ruošimo dubuo turi priglusti prie temperatūros jutiklio, kad būtų tinkamas kontaktas.



7. Įstatykite kondensato surinkimo puodelį.



8. Į greitpuodžio pagrindą įstatykite maitinimo laido jungties galą prieš tai patikrinę, ar jis sausas. Kištukąjunkite į 220–240 V (įžemintą) lizdą.
9. Nuskambės greitpuodžio įspėjamasis signalas ir užsidegs LCD ekranas. SLĖGINIO RUOŠIMO nustatymų lange pasirodys nustatymų parinktis ir indikatorius.



Funkcijos

SUMANIEJI NUSTATYMAI

Fast Slow Pro™ turi 6 sumaniuosius nustatymus: slėginis ruošimas, lėtasis ruošimas, išgarinimas, apvirimas, apkepimas ir garai. Slėginio ir lėtojo ruošimo nustatymuose yra dažniausiai naudojamo maisto rūšių sąrašas su iš anksto nustatytais ruošimo laikais ir temperatūromis / slėgio lygiais, kad būtų gauti geriausi rezultatai, tačiau rekomenduojame su nustatymais paeksperimentuoti, priklausomai nuo recepto, maisto kiekio ir asmeninio skonio. Taip pat galite pasirinkti PRITAIKYTĄ nustatymą, kuris leidžia pasirinkti norimus ruošimo laikus ir temperatūras / slėgio lygius.

PRITAIKYTAS nustatymas liks greitpuodžio atmintyje. Norėdami nustatyti gamyklinius nustatymus, išjunkite maitinimo laido kištuką ir kol jį vėl jungsite paspauskite bei palaikykite PALEISTI / PASIRINKTI mygtuką.

BEKONTAKTIS KINTAMAS GARŲ IŠLEIDIMAS

Fast Slow Pro™ turi 3 garų išleidimo būdus:

Automatinis greitas

Slėgis sumažinamas greitai, kad maistas nepervirtų arba kai ruošiamas maistas turi virti trumpą laiką.

Automatinis pulsuojančias

Slėgis sumažinamas intervalais, kad maistas būtų ruošiamas tolygiai.

Natūralus

Slėgis sumažėja natūraliai, pro sklendę neišleidžiant garų, kad jautrūs ingredientai, pvz., sultinys ar pupelės, nesusiplaktų ar nesuirytų.

Šią parinktį galima pasirinkti valdymo skydelyje paspaudus GARŲ IŠLEIDIMO mygtuką, kol atliekamas paruošimo ir garų išleidimo ciklai. Pasirinkus, slėgio sumažinimo sklendė automatiškai išleis garus ruošimo ciklo pabaigoje.

Jei ruošimo metu arba iškart po to paspausite ir palaikysite garų išleidimo mygtuką, atsidarys slėgio sumažinimo sklendė.





DĖMESIO

Rankas ir veidą laikykite toliau nuo slėgio sumažinimo sklendės, nes prietaisui veikiant gali ištekėti karšti garai ir vanduo.

AUKŠČIO REGULIAVIMAS

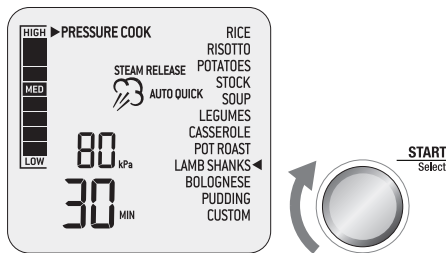
Temperatūrai ruošimo dubenyje viršijus virimo temperatūrą susikaupia ir padidėja slėgis. Aukščiu didėjant, temperatūrą, kuriais esant užverda vanduo, mažėja, todėl sumažėja oro slėgis. Dėl to ruošimo greitpuodžiu sąlygos labai skiriasi.

Kad ruošimo rezultatai būtų vienodi bet kokiam aukštyje virš jūros lygio, Fast Slow Pro™ yra įdiegta aukščio reguliavimo funkcija, kuri sureguliuoja nustatymus, priklausomai nuo jūsų buvimo vietos aukščio virš jūros lygio.

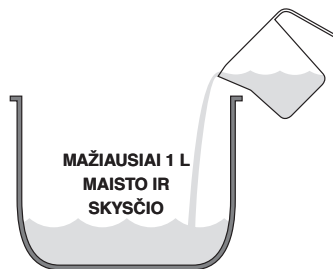
1. Kad įjungtumėte aukščio reguliavimo režimą, paspauskite ir palaikykite **SUSTABDYMO / ATŠAUKIMO** mygtuką, kad įsijungtų parengties režimas. Mygtuko fonas užges ir LCD nebešvies.
2. Įsijungus parengties režimui, paspauskite ir 2 sek. palaikykite **ĮŠLAIKYTI ŠILTAI ir GARŲ IŠLEIDIMAS** mygtukus.
3. Pasukite **LAIKO** ratuką, kad įvestumėte esamos vietos aukščio parametrus. Aukštį galima rinktis nuo 250 m iki 1 999 m. Greitpuodžio naudoti negalima, jei aukštis virš jūros lygio yra didesnis nei 2 000 m.
4. Kad patvirtintumėte, paspauskite **PALEISTI / PASIRINKTI** mygtuką.
5. Dabar greitpuodžio nustatymai sureguliuoti pagal jūsų buvimo vietos aukštį. Norėdami iš naujo nustatyti aukštį į jūros lygį (gamyklinis nustatymas), išjunkite maitinimo laido kištuką ir kol jį vėl jungsite paspauskite bei palaikykite **PALEISTI / PASIRINKTI** mygtuką.

SLĖGINIS RUOŠIMAS

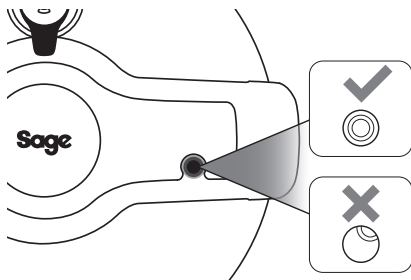
1. **PALEIDIMO / PASIRINKIMO** ratuką sukite tol, kol indikatorius pasieks **SLĖGINIO RUOŠIMO** nustatymą. Kad patvirtintumėte, paspauskite **PALEISTI / PASIRINKTI** mygtuką.
2. **PALEIDIMO / PASIRINKIMO** ratuką sukite tol, kol dešinės LCD ekrano pusės indikatorius pasieks norimą nustatymą.



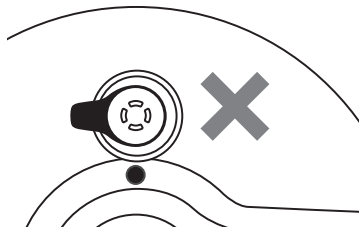
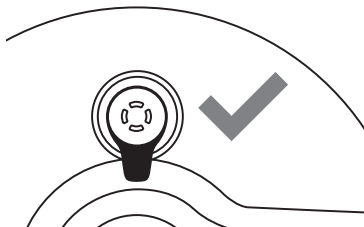
3. Viršutinis LCD ekrane esantis skaičius rodo išankstinę slėgio lygio nuostatą. **TEMPERATŪROS / SLĖGIO** ratuką pasukite į kairę, kad sumažintumėte slėgį arba į dešinę, kad slėgį padidintumėte. Slėgį galima sureguliuoti nuo 20 kPa (**ŽEMAS**) iki 80 kPa (**AUKŠTAS**).
4. Apatinis LCD ekrane esantis skaičius rodo išankstinę ruošimo laiko nuostatą. **LAIKO** ratuką pasukite į kairę, kad sumažintumėte ruošimo trukmę arba į dešinę, kad ją padidintumėte. Laiką galima nustatyti iki 2 valandų.
5. Garų piktograma LCD ekrane rodo išankstinę garų išleidimo nuostatą. Paspauskite **GARŲ IŠLEIDIMO** mygtuką, kad pasirinktumėte **AUTOMATINĮ GREITĄ, AUTOMATINĮ PULSUOJANTĮ** arba **NATŪRALŲ** garų išleidimo būdą.
6. Į išimamą ruošimo dubenį sudėkite maisto produktus. Dubenyje turi būti bent 1 l maisto ir skysčio.



7. Uždarykite dangtį ir laikrodžio rodyklės kryptimi pasukite dangčio rankenėlę, kad užsifikuotų. Dangčiui užsifikavus nuskamba greitpuodžio įspėjamasis signalas. Patikrinkite, ar apsauginis kaištis yra tinkamai sulygiuotas su dangčio peties anga ir ar jo niekas nevaržo.



8. Patikrinkite, ar slėgio sumažinimo sklendė yra ant dangčio, ar ji tinkamai įstatyta ir nukreipta į dangčio rankenėlę.



9. Kad pradėtumėte ruošti maistą, paspauskite PALEISTI / PASIRINKTI mygtuką. SUSTABDYMO / ATŠAUKIMO mygtuko fonas tampa raudonos spalvos, LCD ekranas užsidega oranžine spalva, kairėje atsiranda PAKAITINIMO indikatorius ir didėjančio slėgio juosta, kuri rodo, kad slėgis greitpuodyje auga.

PASTABA

Normalu, kad iš greitpuodžio sklinda trumpi garų pliūpsniai, nes taip stabilizuojamas vidinis slėgis.

10. Jei dangtis užfiksuotas netinkamai, LCD ekrane pasirodys užrašas UŽFIKSUOTI DANGTĮ. Dangčio rankenėlę pasukite laikrodžio rodyklės kryptimi, kad dangtį užfiksuotumėte ir pradėtumėte gaminti.

11. Slėgiui pakilus iki reikiamos ribos, PAKAITINIMO užrašas dingta, pasigirsta įspėjamasis signalas, laikmatis ima skaičiuoti laiką ir slėgio juosta rodo esamą indo slėgį.
12. Kol maistas ruošiamas laiką galima pakeisti LAIKO ratuku. Ciklą, paspaudus SUSTABDYMO / ATŠAUKIMO mygtuką, bet kuriuo metu galima sustabdyti. Kad ciklą užbaigtumėte, paspauskite ir 2 sek. palaikykite SUSTABDYMO / ATŠAUKIMO mygtuką. Jei talpykloje jau yra pakilęs slėgis, iškart išleidžiami garai.
13. Slėginio ruošimo ciklo pabaigoje nuskamba įspėjamasis signalas ir garai automatiškai išteka pro slėgio mažinimo sklendę. Garų piktograma ima mirksėti, laikmatis pradeda skaičiuoti laiką, o slėgio juosta ima mažėti, rodydama esamą slėgį talpykloje. Pasirinkus NATŪRALŲ garų išleidimo būdą, slėgis talpykloje sumažės natūraliai, garų pro slėgio sumažinimo sklendę neišleidžiant. Garų išleidimo nustatymą garų išleidimo ciklo metu galima pakeisti paspaudus GARŲ IŠLEIDIMO mygtuką.
14. Garų išleidimo ciklo pabaigoje nuskamba įspėjamasis signalas, LCD tampa mėlynos spalvos, o laikmatis ima skaičiuoti laiką.
15. Dangtį atidarykite prieš laikrodžio rodyklę pasukę dangčio rankenėlę ir atsargiai atidarę dangtį iki pat galo.
16. Jei 5 minutes neatliekamas joks veiksmas, įsijungia parengties režimas. Mygtuko fonas užges ir LCD nebešvies.

DĖMESIO

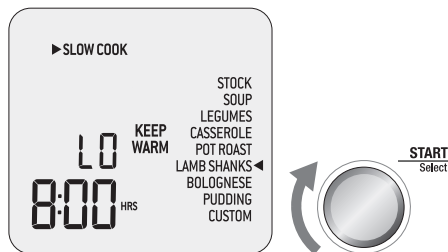
Kad ištekantys garai nenudegtintų, prie veikiančio greitpuodžio neikiškite veido ir rankų.

PASTABA

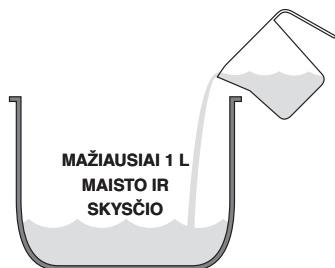
Jei dangtis neatsilaisvina, vadinasi prietaise vis dar yra slėgio. Dangčio per jėgą nedarykite, nes likęs slėgis gali kelti pavojų. Paspauskite GARŲ IŠLEIDIMO mygtuką, kol pasišalins viduje esantis slėgis ir dangtis laisvai atsidarys.

LĒTAS RUOŠIMAS

1. PALEIDIMO / PASIRINKIMO ratuką sukite tol, kol indikatorius pasieks LĒTO RUOŠIMO nustatymą. Kad patvirtintumėte, paspauskite PALEISTI / PASIRINKTI mygtuką.
2. PALEIDIMO / PASIRINKIMO ratuką sukite tol, kol dešinės LCD ekrano pusės indikatorius pasieks norimą nustatymą.



3. Viršutinis LCD ekrane esantis skaičius rodo išankstinę temperatūros nuostatą. TEMPERATŪROS / SLĖGIO ratuką pasukite į kairę, kad sumažintumėte temperatūrą arba į dešinę, kad ją padidintumėte. Temperatūrą galima nustatyti pasirinkus vieną iš dviejų išankstinių nuostatų: LO (žema) arba HI (aukšta).
4. Apatinis LCD ekrane esantis skaičius rodo išankstinę ruošimo laiko nuostatą. LAIKO ratuką pasukite į kairę, kad sumažintumėte ruošimo trukmę arba į dešinę, kad ją padidintumėte. Laiką galima nustatyti nuo 2 iki 12 valandų.
5. ŠILUMOS PALAIKYMO funkcija reiškia, kad ji automatiškai įsijungs pasibaigus LĒTO RUOŠIMO ciklui. Kad pasirinktumėte funkciją arba pašalintumėte jos pasirinkimą, paspauskite valdymo skydelyje esantį ŠILUMOS PALAIKYMO mygtuką.
6. Į išimamą ruošimo dubenį sudėkite maisto produktus. Dubenyje turi būti bent 1 l maisto ir skysčio.



7. Uždarykite dangtį, bet jo neužfiksuokite.
8. Nuo dangčio nuimkite slėgio mažinimo sklendę.
9. Kad pradėtumėte ruošti maistą, paspauskite PALEISTI / PASIRINKTI mygtuką. SUSTABDYMO / ATŠAUKIMO mygtuko fonas taps raudonos spalvos, o LCD ekranas ims degti oranžine spalva.
10. Pasirodys laikmatis ir automatiškai bus pradėtas skaičiuoti laikas. Kol maistas ruošiamas laiką galima pakeisti LAIKO ratuku. Ciklą, paspaudus SUSTABDYMO / ATŠAUKIMO mygtuką, bet kuriuo metu galima sustabdyti. Kad ciklą užbaigtumėte, paspauskite ir 2 sek. palaikykite SUSTABDYMO / ATŠAUKIMO mygtuką.
11. Lėto ruošimo ciklo pabaigoje greitpuodis automatiškai įjungs ŠILUMOS PALAIKYMO funkciją. LCD ekrane bus rodomas užrašas ŠILUMOS PALAIKYMAS ir laikmatis ims skaičiuoti laiką iki daugiausiai 2 valandų. Šilumos palaikymo ciklą, paspaudus SUSTABDYMO / ATŠAUKIMO mygtuką, bet kuriuo metu galima sustabdyti.
12. Jei ŠILUMOS PALAIKYMO funkcija nepasirinkta, nuskambės įspėjamasis signalas, SUSTABDYMO / ATŠAUKIMO mygtuko fonas užges, o LCD ekranas ims degti mėlyna spalva.
13. Jei 5 minutes neatliekamas joks veiksmas, įsijungia parengties režimas. Mygtuko fonas užges ir LCD nebešvies.

IŠGARINIMAS

IŠGARINIMO nustatymas idealiai tinka tirštinant ir sodrinant padažus, sirupus bei sultinius.

1. PALEIDIMO / PASIRINKIMO ratuką sukite tol, kol indikatorius pasieks IŠGARINIMO nustatymą. Kad patvirtintumėte, paspauskite PALEISTI / PASIRINKTI mygtuką.
2. Viršutinis LCD ekrane esantis skaičius rodo išankstinę IŠGARINIMO temperatūros nuostatą. TEMPERATŪROS / SLĖGIO ratuką pasukite į kairę, kad sumažintumėte temperatūrą arba į dešinę, kad ją padidintumėte. Temperatūrą galima nustatyti pasirinkus vieną iš trijų išankstinių nuostatų: LO (žema), MED (vidutinė) arba HI (aukšta).
3. Apatinis LCD ekrane esantis skaičius rodo išankstinę IŠGARINIMO ruošimo laiko nuostatą. LAIKO ratuką pasukite į kairę, kad sumažintumėte ruošimo trukmę arba į

dešinę, kad ją padidintumėte. Laiką galima nustatyti iki 2 valandų.

- Į išimamą dubenį įpilkite skystį, kurį reikia išgarinti.



PASTABA

Jei norite išgarinti nuo slėginio arba lėto ruošimo likusį padažą, prieš tai išimkite mėsą ar daržoves.

Išgavę tinkamos konsistencijos ir skonio padažą, sudėkite atgal mėsą ir leiskite jai kelias minutes prieš tiekiant sušilti.

- Kad pradėtumėte ruošti maistą, paspauskite **PALEISTI / PASIRINKTI** mygtuką. **SUSTABDYMO / ATŠAUKIMO** mygtuko fonas taps raudonos spalvos, o LCD ekranas ims degti oranžine spalva ir rodys užrašą **PAKAITINIMAS**.
- Dangtį palikite iki galo atidarytą. Jei dangtis neatidarytas, nuskambės įspėjamasis signalas ir LCD ekrane pasirodys užrašas **ATIDARYTI DANGTĮ**.
- Greitpuodyje temperatūrai pasiekus nustatytą ribą **PAKAITINIMO** užrašas užgesa. Į išimamą ruošimo dubenį įpilkite skystį, kurį reikia išgarinti.
- Laikmatis ima skaičiuoti laiką. Kol skystis išgarinamas laiką galima pakeisti **LAIKO** ratuku. Ciklą, paspaudus **SUSTABDYMO / ATŠAUKIMO** mygtuką, bet kuriuo metu galima sustabdyti. Kad ciklą užbaigtumėte, paspauskite ir 2 sek. palaikykite **SUSTABDYMO / ATŠAUKIMO** mygtuką.
- Išgarinimo ciklo pabaigoje nuskambės įspėjamasis signalas, **SUSTABDYMO / ATŠAUKIMO** mygtuko fonas užges, o LCD ekranas ims degti mėlyna spalva.
- Jei 5 minutes neatliekamas joks veiksmas, įsijungia parengties režimas. Mygtuko fonas užges ir LCD nebešvies.

APVIRIMAS

APVIRIMO nustatymas skirtas išryškinti ir pagilinti maisto skonį, tą patį ruošimo dubenį naudojant maistui karamelizuoti bei paskrudinti prieš įjungiant slėginį ar lėtą ruošimą.

- PALEIDIMO / PASIRINKIMO** ratuką sukite tol, kol indikatorius pasieks **APVIRIMO** nustatymą. Kad patvirtintumėte, paspauskite **PALEISTI / PASIRINKTI** mygtuką.

- SUSTABDYMO / ATŠAUKIMO** mygtuko fonas taps raudonos spalvos, o LCD ekranas ims degti oranžine spalva ir rodys užrašą **PAKAITINIMAS**.
- Dangtį palikite iki galo atidarytą. Jei dangtis neatidarytas, nuskambės įspėjamasis signalas ir LCD ekrane pasirodys užrašas **ATIDARYTI DANGTĮ**.
- Greitpuodyje temperatūrai pasiekus nustatytą ribą **PAKAITINIMO** užrašas užgesa. Į išimamą ruošimo dubenį sudėkite maistą, kurį reikia paruošti.
- Laikmatis ima skaičiuoti laiką daugiausiai iki 45 minučių. Ciklą, paspaudus **SUSTABDYMO / ATŠAUKIMO** mygtuką, bet kuriuo metu galima sustabdyti. Kad ciklą užbaigtumėte, paspauskite ir 2 sek. palaikykite **SUSTABDYMO / ATŠAUKIMO** mygtuką.
- Apvirimo ciklo pabaigoje nuskambės įspėjamasis signalas, **SUSTABDYMO / ATŠAUKIMO** mygtuko fonas užges, o LCD ekranas ims degti mėlyna spalva.
- Jei 5 minutes neatliekamas joks veiksmas, įsijungia parengties režimas. Mygtuko fonas užges ir LCD nebešvies.

APKEPIMAS

APKEPIMO nustatymas idealiai tinka česnakui, svogūnams ir mažesniems maisto gabaliukams suminkštinti ir karamelizuoti prieš įjungiant slėginį arba lėtą ruošimą.

- PALEIDIMO / PASIRINKIMO** ratuką sukite tol, kol indikatorius pasieks **APKEPIMO** nustatymą. Kad patvirtintumėte, paspauskite **PALEISTI / PASIRINKTI** mygtuką.
- Viršutinis LCD ekrane esantis skaičius rodo išankstinę **APKEPIMO** temperatūros nuostatą. **TEMPERATŪROS / SLĖGIO** ratuką pasukite į kairę, kad sumažintumėte temperatūrą arba į dešinę, kad ją padidintumėte. Temperatūrą galima nustatyti pasirinkus vieną iš trijų išankstinių nuostatų: **LO** (žema), **MED** (vidutinė) arba **HI** (aukšta).
- Kad pradėtumėte ruošti maistą, paspauskite **PALEISTI / PASIRINKTI** mygtuką. **SUSTABDYMO / ATŠAUKIMO** mygtuko fonas taps raudonos spalvos, o LCD ekranas ims degti oranžine spalva ir rodys užrašą **PAKAITINIMAS**.
- Dangtį palikite iki galo atidarytą. Jei dangtis neatidarytas, nuskambės įspėjamasis

signalas ir LCD ekrane pasirodys užrašas ATIDARYTI DANGTĮ.

5. Greitpuodyje temperatūrai pasiekus nustatytą ribą PAKAITINIMO užrašas užgesta. Į išimamą ruošimo dubenį sudėkite maistą, kurį reikia paruošti.
6. Laikmatis ima skaičiuoti laiką. Ciklą, paspaudus SUSTABDYMO / ATŠAUKIMO mygtuką, bet kuriuo metu galima sustabdyti. Kad ciklą užbaigtumėte, paspauskite ir 2 sek. palaikykite SUSTABDYMO / ATŠAUKIMO mygtuką.
7. Apkepimo ciklo pabaigoje nuskambės įspėjamasis signalas, SUSTABDYMO / ATŠAUKIMO mygtuko fonas užges, o LCD ekranas ims degti mėlyna spalva.
8. Jei 5 minutes neatliekamas joks veiksmas, įsijungia parengties režimas. Mygtuko fonas užges ir LCD nebešvies.

GARAI

GARŲ nustatymas idealiai tinka daržovėms, žuvies filė, koldūnams garinti bei patiekalams pašildyti.

1. PALEIDIMO / PASIRINKIMO ratuką sukite tol, kol indikatorius pasieks GARŲ nustatymą. Kad patvirtintumėte, paspauskite PALEISTI / PASIRINKTI mygtuką.
2. Apatinis LCD ekrane esantis skaičius rodo išankstinę ruošimo GARUOSE laiko nuostatą. LAIKO ratuką pasukite į kairę, kad sumažintumėte ruošimo trukmę arba į dešinę, kad ją padidintumėte. Laiką galima nustatyti iki 1 valandos.
3. Į išimamą ruošimo dubenį iki MIN lygio žymos pripilkite vandens. Garinimo metu patikrinkite vandens lygį ir, jei reikia, jį papildykite.
4. Į dubenį dėkite trikojį ir ant viršaus uždėkite garinimo krepšelį. Jei maistą pašildote, ant trikojo dėkite lėkštę.
5. Maistą ant garintuvo išdėliokite su 1 cm tarpais, kad garai tolygiai pasiskirstytų.
6. Uždarykite dangtį, bet jo neužfiksuokite.
7. Nuo dangčio nuimkite slėgio mažinimo sklendę.
8. Kad pradėtumėte ruošti maistą, paspauskite PALEISTI / PASIRINKTI mygtuką. SUSTABDYMO / ATŠAUKIMO mygtuko fonas taps raudonos spalvos, o LCD ekranas ims degti oranžine spalva ir rody užrašą PAKAITINIMAS.
9. Greitpuodyje temperatūrai pasiekus nustatytą ribą PAKAITINIMO užrašas užgesta.
10. Laikmatis ima skaičiuoti laiką daugiausiai iki 45 minučių. Kol garinama, laiką galima pakeisti LAIKO ratuku. Ciklą, paspaudus SUSTABDYMO / ATŠAUKIMO mygtuką, bet kuriuo metu galima sustabdyti. Kad ciklą užbaigtumėte, paspauskite ir 2 sek. palaikykite SUSTABDYMO / ATŠAUKIMO mygtuką.
11. Garinimo ciklo pabaigoje nuskambės įspėjamasis signalas, SUSTABDYMO / ATŠAUKIMO mygtuko fonas užges, o LCD ekranas ims degti mėlyna spalva.
12. Jei reikia dar garinti, patikrinkite vandens lygį ir, jei reikia, papildykite.
13. Jei 5 minutes neatliekamas joks veiksmas, įsijungia parengties režimas. Mygtuko fonas užges ir LCD nebešvies.



Priežiūra ir valymas

Greitpuodžio dubenį, išorinį korpusą, dangtį ir priedus prieš kiekvieną naudojimą reikia kruopščiai nuvalyti.

Prieš valydami patikrinkite, ar greitpuodis išjungtas. Tą padaryti galite paspaudę ir palaikę ant valdymo skydelio esantį **SUSTABDYMO / ATŠAUKIMO** mygtuką. Greitpuodis yra išjungtas, jei mygtukų foninis apšvietimas neveikia.

Iš lizdo ištraukite maitinimo laido kištuką ir iš greitpuodžio pagrindo ištraukite maitinimo laido jungties galą. Leiskite greitpuodžiui bei jo priedams visiškai atvėsti ir tik tada išrinkite bei išplaukite.

DUBENS IR IŠORINIO KORPUSO VALYMAS

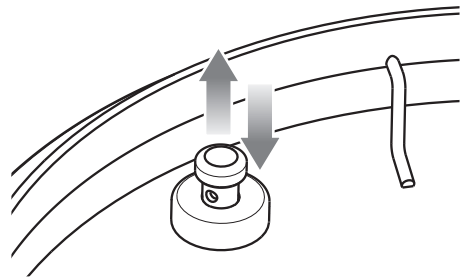
1. Išimamą ruošimo dubenį galima plauti indaplovėje. Vis dėlto, kad nebūtų pažeista keraminė danga, ruošimo dubenį rekomenduojama plauti šiltu muiluotu vandeniu, naudojant švelnų ploviklį. Nuskalaukite švariu vandeniu ir gerai išdžiovinkite.
2. Griovelį ir išorinį korpusą nuvalykite minkšta, drėgna kempine. Kad neatsirasytų dėmių, galima naudoti nebraižantį skystą valiklį arba švelnų tirpalą. Valiklio užpilkite ant kempinės, o ne ant greitpuodžio paviršiaus.
3. Švelniai patraukę kondensato surinkimo puodelio apačią, jį iš korpuso išimkite. Plaukite šiltame muiluotame vandenyje, nuskalaukite švariu vandeniu ir kruopščiai išdžiovinę vėl įstatykite.
4. Minkšta drėgna šluoste nuvalykite LCD ekraną. Valydami su sausa šluoste ar braižančiais valikliais galite subraižyti paviršių.
5. Prieš į lizdą įkišdami kištuką ir jungdami greitpuodį visiems paviršiams leiskite gerai nudžiūti.

DANGČIO VALYMAS

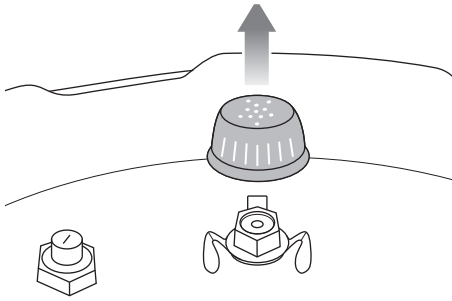
1. Nuo dangčio nuimkite slėgio mažinimo sklendę.
2. Atidarykite dangtį pasukę dangčio rankenėlę prieš laikrodžio rodyklę. Dangtį kelkite, kol

jis atsidarys. Iš dangčio vidurio išsukite ir išimkite izoliacinę poveržlę ir dangtį patraukite, kad nusimtumų nuo dangčio peties.

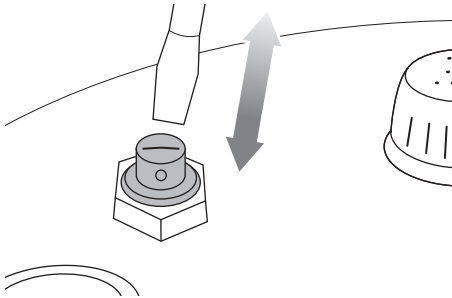
3. Silikoninį dangčio sandariklį atsargiai nutraukite nuo vielinio žiedo po dangčiu.
4. Izoliacinę veržlę ir slėgio mažinimo sklendę nuplaukite šiltame muiluotame vandenyje. Nuskalaukite švariu vandeniu ir gerai išdžiovinkite.
5. Silikoninį dangčio sandariklį ir dangtį plaukite viršutinėje indaplovės lentynoje. Arba galite nuplauti šiltame muiluotame vandenyje, nuskalauti švariu vandeniu ir kruopščiai nusausti.
6. Nuvalę dangtį jį patikrinkite ir įsitikinkite, kad
 - a) apsauginis kaištis į viršų ir apačią juda laisvai. Būtinai nuvalykite šioje vietoje likusius riebalų ir maisto likučius.



- b) Patikrinkite, ar slėgio sumažinimo sklendė bei dangtis yra švarūs ir be maisto arba skysčio likučių. Kad nuvalytumėte, pasukite ir nuo dangčio nutraukite slėgio sumažinimo sklendės dangtelį, nuvalykite muiluota šluoste, nuskalaukite ir nusausti. Dangtelį vėl uždėkite į savo vietą.



- c) Patikrinkite, ar apsauginė slėgio sklendė yra švari ir be maisto ar skysčio likučių. Kad nuvalytumėte, sklendę išstumkite, kad ji atsivertų ant dangčio. Tada nuvalykite visus riebalus ir maisto likučius. Išvalę patikrinkite, ar sklendė laisvai įlenda ir išlenda.



7. Tvirtai ant vielinio žiedo po dangčiu uždėkite nuvalytą silikoninį dangčio sandariklį. Jei reikia, sureguliuokite padėtį taip, kad jis tinkamai priglustų ir nebūtų iškraipytas.
8. Uždėdami dangtį jį nukreipkite taip, kad garų išleidimo sklendės korpusas būtų prietaiso gale. Paskui dangčio centrą sulygiuokite su varžtu po dangčio petimi ir įstumkite, kad atsivertų varžto sriegis. Pritvirtinkite dangtį izoliacinę sklendę prisukę taip, kad raudonas sandariklis liestų dangčio paviršių.

GARINIMO PADĖKLO IR TRIKOJO VALYMAS

1. Visus priedus minkšta kempine ar plastikinius šveistuku nuvalykite šiltu muiluotu vandeniu. Nuskalaukite ir gerai išdžiovinkite. Priedams valyti nenaudokite šurkščių valiklių, metalinių šveistukų arba metalinių įrankių, nes galite pažeisti jų paviršius.
2. Kad priedai tarnautų ilgiau, jų indaplovėje plauti nerekomenduojame.



PATARIMAS

Kad pasišalintų maisto kvapai, išimamame ruošimo dubenyje sumaišykite 2 puodelius (500 ml) karšto vandens, ½ puodelio (125 ml) citrinos sulčių, 1 valgomąjį šaukštą citrinos žievelės ir 1 valgomąjį šaukštą vanilės ekstrakto. Ruoškite nustatę slėginio ruošimo parinktį esant 80 kPa 5 minutes, įjungę natūralų garų pasišalinimo būdą.

LAIKYMAS

1. Patikrinkite, ar greitpuodis išjungtas. Tą padaryti galite paspaudę ant valdymo skydelio esantį SUSTABDYMO / ATŠAUKIMO mygtuką. Greitpuodis yra išjungtas, jei mygtukų foninis apšvietimas neveikia.
2. Iš maitinimo lizdo išjunkite maitinimo laido kištuką. Leiskite greitpuodžiui bei jo priedams visiškai atvėsti ir tik tada išrinkite bei išplaukite.
3. Patikrinkite, ar greitpuodis ir jo priedai yra švarūs ir sausi.
4. Patikrinkite, ar į greitpuodį yra įstatytas dubuo, ar trikojis yra įstatytas į garinimo padėklą, o šis – į dubenį.
5. Patikrinkite, ar dangtis uždarytas ir užfiksuotas.
6. Prietaisą laikykite statmenai, pastatę ant atraminių kojų. Ant viršaus nieko nedėkite.



Trikčių šalinimas

PROBLEMA

LENGVAS SPRENDIMAS

Ruošimo ciklo pabaigoje neatsidaro dangtis

- Paspauskite GARŲ IŠLEIDIMO mygtuką, kol pasišalins viduje esantis slėgis ir greitpuodis atsidarys.
- Pasišalinus visam slėgiui (naudojant GARŲ IŠLEIDIMO mygtuką), atidarykite slėgio sumažinimo sklendę, nukreipę ją nuo dangčio rankenėlės.
- Jei taip nutinka dažnai, greitpuodį reikia sureguliuoti pagal esamos vietos aukštį virš jūros lygio. Žr. aukščio reguliavimo informaciją 30 p.

Atidarius dangtį LCD ekrane rodomas užrašas ATIDARYTI DANGTĮ

- Dangčio rankenėlę pasukite laikrodžio rodyklės kryptimi ir prieš laikrodį.

Pro dangtį veržiasi garai

ARBA

Nepakyla apsauginis kaištis

ARBA

Greitpuodyje nepakyla slėgis

ARBA

Laikmatis neskaičiuoja laiko

- Tinkamai sumontuokite dangtį ir patikrinkite, ar tarp dangčio peties ir nerūdijančio plieno dangčio nėra tarpo. Tvirtai priveržkite izoliacinę poveržlę. Atlikite 5 veiksmą 28 p.
- Patikrinkite, ar silikoninis dangčio sandariklis yra švarus, nepažeistas, neįtrūkęs ir tinkamai įstatytas. Atlikite 4 veiksmą 28 p.
- Patikrinkite, ar apsauginis kaištis laisvai juda aukštyn ir žemyn. Atlikite 6a veiksmą 35 p.
- Patikrinkite, ar užfiksavus dangtį apsauginis kaištis yra tinkamai sulygiuotas dangčio peties angoje. Žr. 7 veiksmą 31 p.
- Patikrinkite, ar slėgio sumažinimo sklendė tinkamai įstatyta ir nukreipta į dangčio rankenėlę. Atlikite 8 veiksmą 31 p.
- Į dubenį įpilkite daugiau skysčio / maisto. Turi būti mažiausiai 1 litras maisto ir skysčio.
- Jei problema nedingsta, skambinkite Sage klientų aptarnavimo centrui.

Greitpuodis automatiškai įjungia šilumos palaikymo funkciją neperėjęs viso ruošimo ciklo

- Į ruošimo dubenį įpilkite daugiau vandens ir ciklą pradėkite iš naujo.

Ant stalviršio kaupiasi vanduo

- Patikrinkite, ar greitpuodis pastatytas ant lygaus paviršiaus, ir ar greitpuodžio gale yra įstatytas kondensato surinkimo puodelis. Vadovaukitės Fast Slow Pro™ paruošimo nurodymais 28 p.
- Ištuštinkite kondensato surinkimo puodelį.



Sisukord

- 38 Sage® soovib teha esmalt selgeks ohutusküsimused
- 43 Osad
- 45 Oluline ohutusteave Fast Slow Pro™ kohta
- 47 Režiimid
- 53 Hooldus ja puhastamine
- 55 Rikkeotsing

SAGE® SOOVITAB TEHA ESMALT SELGEKS OHUTUS-KÜSIMUSED

Oleme ettevõttes Sage® väga ohutusteadlikud. Kujustame ja valmistame tarbekaupau, mille puhul on kõige tähtsam teie – meie hinnatud kliendi – ohutus. Lisaks palume teil olla elektriseadmete kasutamisel väga ettevaatlik ja rakendada allpool nimetatud ettevaatusabinõusid.

TÄHTSAD OHUTUSNÕUDED

LUGEGE ENNE SEADME KASUTUSELE VÕTMIST KÕIKI JUHISEID JA HOIDKE NEED EDASPIDISEKS KASUTAMISEKS ALLES

- Täielik kasutusjuhend on kättesaadav veebilehelt sageappliances.com
- Ärge lubage lastel viibida töötava kiirkeetja lähedal.
- Ärge pange kiirkeetjat kuuma ahju.
- Olge kiirkeetja survestamisel väga ettevaatlik. Ärge puudutage seadme kuumi pindu. Puudutage vaid käepidemeid ja nuppusid. Vajaduse korral kasutage kaitsevahendeid.
- Kasutage kiirkeetjat ainult selleks ette nähtud otstarbel.
- Seade on ette nähtud rõhu all keetmiseks. Kiirkeetja ebaõigisel kasutamisel võite saada põletusi. Veenduge enne kuumutamist, et kiirkeetja oleks korralikult suletud. Vaadake selle brošüüri osas „Kiirkeetja“ toodud juhtnõore.
- Ärge kunagi rakendage kiirkeetja avamiseks jõudu. Ärge avage kiirkeetjat enne,

- kui see on sisemise rõhu alt täielikult vabanenud. Vaadake selle brošüüri osas „Auru vabastamine“ toodud juhtnööre.
- Ärge kasutage kunagi kiirkeetjat ilma vett lisamata, sest see kahjustab seadet tõsiselt.
 - Ärge täitke keetjat rohkem kui $\frac{2}{3}$ ulatuses selle mahutavusest. Keetmise ajal paisuvate toiduainete, näiteks riisi või veetustatud köögivilja keetmisel ei tohi keetjat täita enam kui poole mahutavuse ulatuses.
 - Keetmiseks vajalik kuumutusallikas kuulub seadme komplekti.
 - Kelmega liha (nt härjakeele) keetmisel, mis võib rõhu all punduda, ei tohi pundunud liha katki torgata, sest võite saada põletushaavu.
 - Paksude või sitke tekstuuriga toiduainete keetmisel tuleb pärast auru vabastamist keetjat ettevaatlikult raputada. Seejärel laske enne kaane avamist aur uuesti välja, et vältida toidu väljapritsimist.
 - Veenduge iga kord enne keetja kasutamist, et ventiilid ei oleks ummistunud. Vaadake kasutusjuhendit.
 - Ärge kasutage survestatud režiimis kiirkeetjat kunagi toidu süva- või pindpraadimiseks.
 - Ärge tehke turvasüsteemi juures mingeid töid peale nende tööde, mida on lubatud teha kasutusjuhendi hooldusjuhiste kohaselt.
 - Kasutage ainult Sage® poolt vastava mudeli jaoks lubatud varuosi. Kasutage ainult korpust ja kaant, mida Sage® peab ühilduvaks.
 - Veenduge enne seadme esmakordset kasutamist, et teie elektrivõrgu parameetrid vastaksid seadme alaküljel asuval sildil toodud andmetele. Kahtluse korral pöörduge kohaliku elektrivarustusettevõtte poole.
 - Eemaldage enne seadme kasutusele võtmist kõik pakkematerjalid ja kõrvaldage need ohutul viisil.
 - Väikelaste lämbumisohu vältimiseks visake seadme toitepistikute kaitsekate ära ohutul viisil.
 - Veenduge enne seadme kasutamist alati, et see oleks õigesti kokku pandud. Järgige juhendi juhtnööre.
 - Enne toitepistikute elektripistikupessa ühendamist ja seadme sisselülitamist

- tuleb toitejuhtme liitmikuots sisestada alati seadme pistikupessa. Veenduge enne toitejuhtme liitmikuotsa sisestamist, et seadme pistikupesa oleks täiesti kuiv.
- Olge ettevaatlik, et liitmikule ei satuks veepritsmeid.
 - Ärge puudutage seadme kuumi pindu. Seadme töötamise ajal ja pärast seda võivad seadme pinnad olla kuumad. Põletuste või kehavigastuste vältimiseks kasutage alati pajalappe või isoleeritud ahjukindaid või olemasolevaid käepidemeid või nuppe.
 - Ärge pange seadet kasutamise ajal pingi või laua serva lähedale. Hoolitsege selle eest, et pind oleks kuiv, tasane, puhas ning puhas vedelikest ja muudest ainetest.
 - Kasutage seadet alati püsival ja kuumuskindlal pinnal. Ärge pange seadet linaga kaetud pinnale ning paigutage seade seinast, kardinatest, riietest ja muudest kuumustundlikest materjalidest vähemalt 20 cm kaugusele.
 - Ärge pange seadet kuumale gaasi- või elektripliidile või selle lähedale ega kohta, kus see võib puudutada küdevat ahju.
 - Seadet ei tohi kasutada kraanikausi põhjas.
 - Ärge pange töötavat keetjat kivist tööpinnale. Sellised tööpinnad on tundlikud ebaühtlase soojuse suhtes ja pragunevad ühest kohast kuumenemise korral. Kui soovite valmistada toitu tööpinnal aeglase keetmisega, siis pange keetja alla lõikelaud või kuumuskindel matt.
 - Ärge pange kasutusel või hoiukohas oleva kokkupandud keetja peale midagi peale kaane.
 - Ärge kasutage kaane käepidet seadme kandmiseks.
 - Enne eemaldatava keedunõu roostevabast terasest alusele panemist hoolitsege selle eest, et nõu ja seadme alus oleks kuiv, pühkides seda kuiva pehme lapiga.
 - Ärge kasutage kahjustunud eemaldatavat keedunõu. Pange nõu enne keetja kasutamist tagasi.
 - Ärge asetage toitu või vedelikku otse roostevabast terasest alusele. Toidu või vedeliku hoidmiseks on ette nähtud ainult roostevabast terasest keedunõu.
 - Enne seadme kasutamist veenduge alati, et rõhu-

vabastusventiil ja kaitse-
lukustustihvt ei oleks ummis-
tunud, ning puhastage need
vajaduse korral. Veenduge,
et kaitselukustustihvt liiguks
kaane all vabalt.

- Ärge puudutage seadme kasutamise ajal rõhuvabastusventiili.
- Pärast kasutamist keetja rõhu alt vabastamiseks kasutage ainult soovitatavat AURUVABASTUSREŽIIMI.
- Ärge kasutage seadme puhastamiseks abrasiivmaterjale, söövitavaid puhastusaineid ega ahju-puhastusvahendeid. Hoidke seade puhas ning järgige korrashoidu ja puhastamist käsitlevaid nõudeid.
- Ärge jätke töötavat seadet järelevalveta.

KÕIGI ELEKTRI- SEADMETE OLULISED OHUTUSNÕUDED

- Ärge kasutage seda seadet, kui see on kulunud, maha kukkunud või mingil viisil kahjustunud.
- Enne seadme kasutusele võtmist kerige selle toitejuhe täiesti lahti.

- Ärge laske toitejuhtmel rippuda üle pingi- või lauaserva, minna vastu kuumasid pindu või sõlme.
- Ühendage seade ainult 220–240 V elektripistikupesasa.
- Seadke seadme lüliti alati väljalülitatud asendisse, lülitage elekritoide välja, eemaldage toitepistik pistikupesast ja laske kõigil osadel jahtuda, kui te seda enam ei kasutata, enne puhastamist või hoiule panekut.
- Üle 8-aastased lapsed ning piiratud füüsiliste, vaimsete või sensoorsete võimetega ning väheste kogemuste ja teadmistega isikud tohivad seda seadet kasutada ainult järelevalve all või kui neile on õpetatud seadme ohutut kasutamist ja nad mõistavad sellega seotud ohte.
- Lapsed ei tohi seadmega mängida.
- Lapsed tohivad seadet puhastada ja hooldada ainult juhul, kui nad on vanemad kui 8-aastased ja kui nende järele valvab täiskasvanu.
- Hoidke seade ja selle toitejuhe alla 8-aastaste laste käeulatuses eemal.

- Seadet on soovitatav regulaarselt kontrollida. Ärge kasutage seadet, kui selle toitejuhe, pistik või seade ise on mingil viisil kahjustunud. Kui seade on kahjustunud või vajab mingit muud hooldust peale puhastamise, pöörduge Sage klienditeeninduse poole või külastage veebilehte sageappliances.com
- Tarvikute kasutamine, mida Sage ei müü või® ei ole soovitanud, võivad põhjustada tulekahju, elektrilööki või vigastusi.
- See seade on ette nähtud ainult kodumajapidamises kasutamiseks. Kasutage seadet ainult selleks ette nähtud kasutusotstarbel. Ärge kasutage seadet sõidukite või paatidega sõitmise ajal. Seadet ei tohi kasutada välistingimustes. Seadme valel otstarbel kasutamine võib põhjustada vigastusi.
- Seade ei ole ette nähtud kasutamiseks välise taimeri või eraldi kaugjuhtimissüsteemi abil .

- Soovitatav on paigaldada rikkevooluseade (kaitselüliti), mis annab lisakaitse igasuguste elektriseadmete kasutamisel. Seadet varustavasse elektriahelasse on soovitatav paigaldada kaitselüliti nimilekkevooluga alla 30 mA. Professionaalsete nõuannete saamiseks konsulteerige elektrikuga.

TEHNILISED ANDMED

Mudel	SPR700
Nimimaht	6 liitrit
Kasulik maht	4 liitrit
Töörõhk	80 kPa

Tootja võib neid tehnilisi andmeid ette teatamata muuta.



Näidatud sümbol tähendab, et seda seadet ei tohi visata tavalise olmeprügi hulka. Seade tuleb viia selleks ette nähtud kohaliku omavalitsuse jäätmekogumispunkti või seadme müünud kauplusse. Lisateabe saamiseks pöörduge kohaliku omavalitsuse poole.

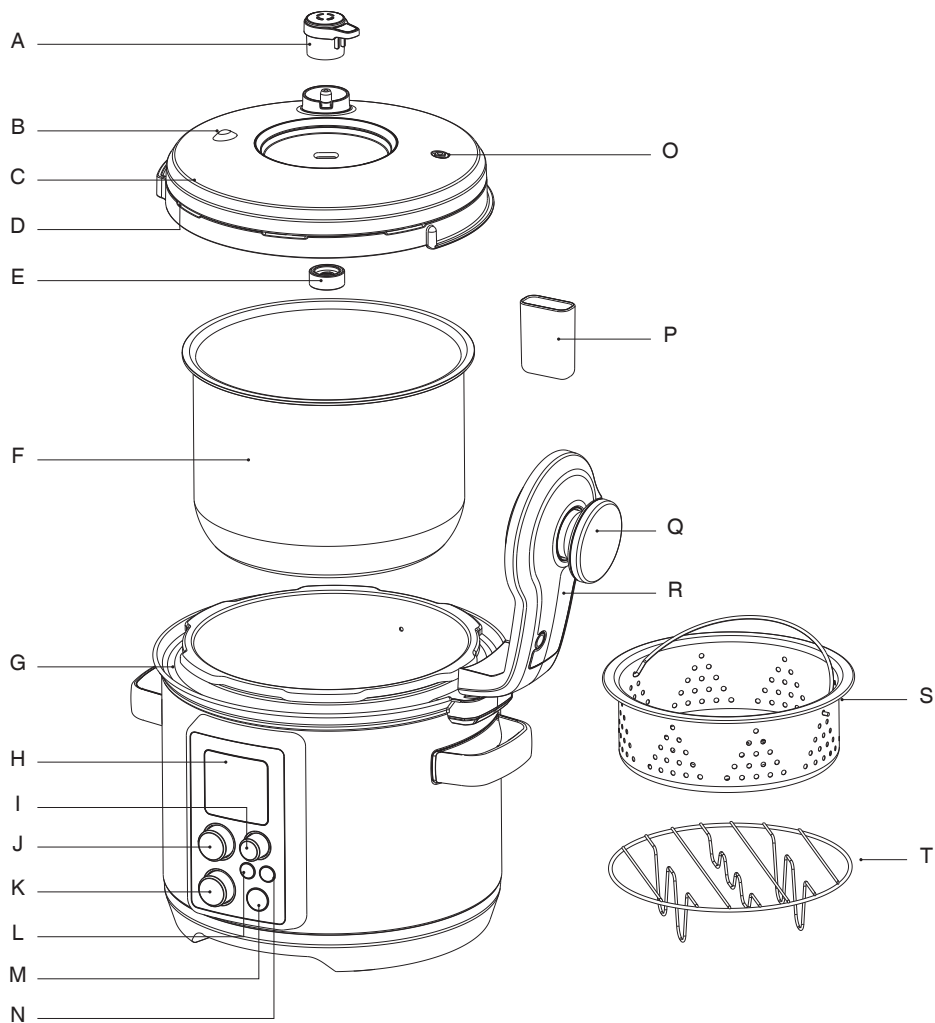


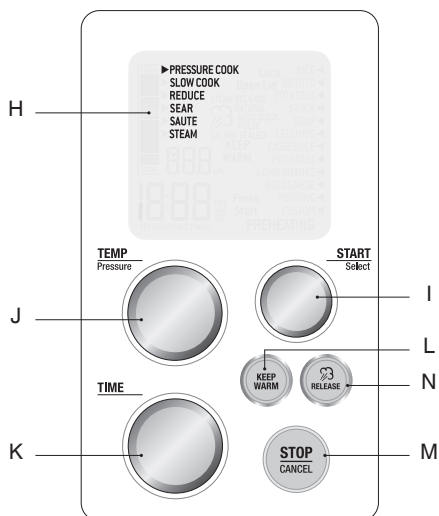
Elektrilöögi eest kaitsmiseks ärge kastke toitejuhet, pistikut ega seadet vette ega mõnda muusse vedelikku.

HOIDKE SEE JUHEND EDASPIDISEKS KASUTAMISEKS ALLES



Osad





- | | |
|--|--------------------------------|
| A. Rõhuvabastusventiil | K. Ajaskaala |
| B. Ohutusventiil | L. Soojashoidmine |
| C. Nõudepesumasinas pesemiseks lubatud eemaldatav kaas | M. Seiskamise/tühistamise nupp |
| D. Kaane silikoontihend | N. Auruvabastuse nupp |
| E. Kinnitusmutter | O. Kaitselukustustihvt |
| F. 6 3 Keedunõu | P. Kondensaadianum |
| G. Lihtsasti puhastatav nõu | Q. Kaane nupp |
| H. Interaktiivne LCD-ekraan | R. Kaane hoidik |
| I. Käivitus-/valikulüliti | S. Roostevaba aurusti |
| J. Temperatuuri/rõhu reguleerimise lüliti | T. Roostevaba rest |

OLULINE OHUTUSTEAVE FAST SLOW PRO™ KOHTA

Selles seadmes keedetakse rõhu all ja seda tuleb kasutada juhendis kirjeldatud viisil. Kiirkeetjasse jäänud õhurõhk võib tekitada ohtlikke olukordi, kui seadet ei kasutata ega hooldata juhendis kirjeldatud viisil.

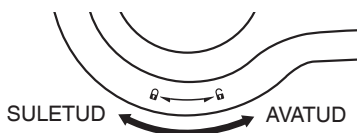
KEEDUNÕU MAHT

- Tagage eemaldatavas keedunõus alati vedeliku/toidu nõuetekohane tase.
- MAX-tase – ärge ületage maksimaalset täitetaset. Ületäitmine võib põhjustada kehavigastusi, varakahju või mõjutada keetja kasutamise ohutust.
- ½-tase – paisuvate toiduainete (näiteks kuivatatud köögivilji, oad, teravili, riis jne) puhul EI TOHI täita üle keskmise täitetaseme.
- MIN-tase – hoolitsege selle eest, et eemaldatav keedunõu oleks täidetud vähemalt minimaalse täitetasemeni, et tagada seadme nõuetekohane töötamine ning vältida soojuskahjustusi ja tulekahju.

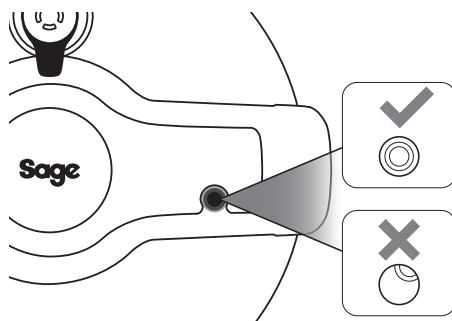
ÄRGE SURUGE KAANT KUNAGI JÕUGA KINNI

KAANE SULGEMINE

- Hoolitsege selle eest, et kaane silikontihend oleks õigesti surutud kaane alumisel küljel paikneva traatrõnga ümber ja kaitselukustustihvt liiguks vabalt.
- Laske kaas suletud asendisse. Pöörake kaane nuppu päripäeva suletud luku tingmargi poole. Kaane sulgemine ja oma kohale lukustamine peab olema võimalik minimaalse jõuga. ÄRGE SURUGE KAANT JÕUGA KINNI. Kaane lukustumisel kõlab keetja helisignaali.



- Veenduge alati, et kaitselukustustihvt oleks kaane hoidiku avas õigesti joondatud ja see ei oleks mingil viisil takistatud.



MÄRKUS

Kui keetja sisu on kaane sulgemise ajal kuum, võib kaane nuppu kergelt alla vajutada, kui kaas on veel lukustamata asendis. See võimaldab kaant hõlpsasti pöörata.

AURU VABASTAMINE VABAKÄEREŽIIMIS

Keetjas kasutatakse automaatset, vabakäerežiimis auruvabastust, mis vabastab vahetevahel auru, kui keetja survestub, ning käivitab pärast keetmist automaatselt auruvabastustsükli.

- Ärge pange kunagi käsi, käevarsi ega nägu rõhuvabastusventiili kohale.

Lisaks automaatsele vabakäerežiimis auruvabastusele saab keetjat rõhu alt vabastada nupule RELEASE (VABASTAMINE) vajutades või rõhuvabastusventiili käsitsi pöörates.

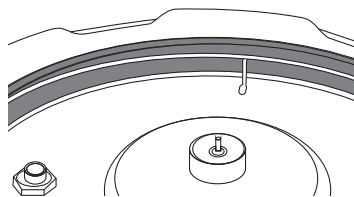
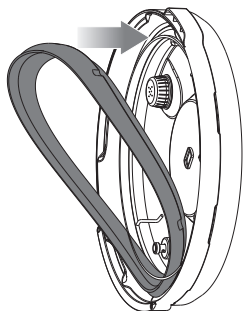
KAANE AVAMINE

- Pöörake kaane nuppu vastupäeva avatud luku tingmargi poole. Kaane lukustuse avamisel kõlab keetja helisignaali.
- Kaane saab hõlpsasti avada, kui kogu sisemine rõhk on välja lastud. Ärge tõmmake kaant kunagi jõuga lahti.
- Kui kaas ei avane lukustusest või kui tunnete takistust, võib see osutada sellele, et keetja on veel rõhu all. Vajutage nuppu RELEASE (VABASTA) ja hoidke all, kuni keetja sisemine rõhk on välja lastud ja kaas avaneb hõlpsasti.

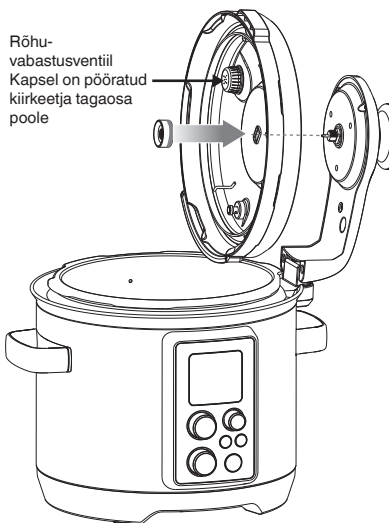
ÄRGE TÕMMAKE KAANT KUNAGI JÕUGA LAHTI.

FAST SLOW PRO™ ETTEVALMISTAMINE

1. Eemaldage ja visake ohutult ära kõik keetja pakkematerjalid, reklaamsildid ja kleepklindid.
2. Kaane avamiseks pöörake kaane nuppu vastupäeva ning tõstke kaas üles ja seadmelt ära, kuni kaane hinged on avatud asendis. Keerake lahti kaane keskel paiknev tihendusmutter ning eemaldage see. Kaane eemaldamiseks tõmmake seda kaane hoidikult eemale.
3. Peske kaant, eemaldatavat keedunõu ja kaane silikoontihendit seebiveega ning loputage ja kuivatage põhjalikult. Pühkige keetja alust seest ja väljast pehme niiske lapiga ning kuivatage põhjalikult.
4. Kaane silikoontihend on pööratud ja selle võib paigaldada ükskõik kummas suunas. Paigaldage kaane silikoontihend kaane alumisel küljel asuva traatrõnga välisääre ümber. Hoolditsee selle eest, et tihend oleks täielikult oma kohale surutud ja asetseks lapikult traatrõnga vastas.

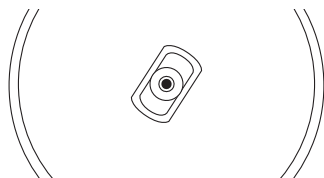


5. Kaane saab paigaldada ainult ühte pidi ja see peab olema keetja töötamiseks õigesti kokku pandud. Seadke kaas nii, et auruvabastusventiili kapsel oleks keetja tagaküljel (pilt A). Joondage kaane keskohta kaane hoidiku alumisel küljel asuva poldiga (pilt B) ja suruge see sellisesse asendisse, et kruvikeere oleks näha. Kruvige tihendusmutter kaane kinnitamiseks poldile nii, et punane rõngas puudutaks kaant. Kui kaas on paigaldatud, veenduge, et auruvabastusventiil oleks õiges asendis ja pööratud kaanenupu poole.



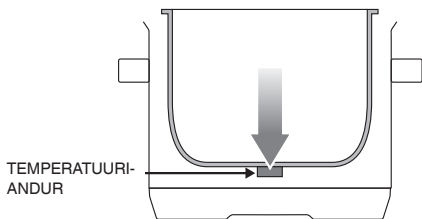
Rõhu-
vabastusventiil
Kapsel on pööratud
kiirkeetja tagaosa
poole

Pilt A

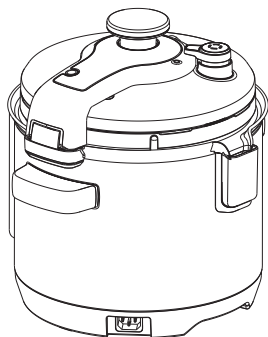
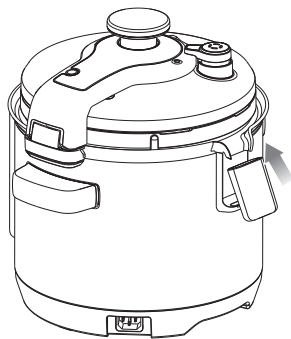


Pilt B

6. Puhastage ja kuivatage eemaldatava keedunõu alumist külge ja temperatuuri-andurit, veendudes, et nende pind on puhas. Nõuetekohase kontakti tagamiseks peab keedunõu asetsema tasapinnaliselt temperatuurianduri peal.



7. Kinnitage kondensaadi anum klõpsuga oma kohale.



8. Ühendage toitejuhtme pistikuga ots kiirkeetja aluse külge, veendudes, et alus on täiesti kuiv. Ühendage toitepistik 220–240 V (maandatud) elektripistikupessa.
9. Kõlab kiirkeetja helisignaali ja selle LCD-näidik lülitub sisse. Seadistusvariante näidatakse, kui indikaator on seadel PRESSURE COOK (KIIRKEETMINE).



Režiimid

NUTIKAD SEADED

Kiirkeetjal Fast Slow Pro™ on järgmised kuus nutikat režiimi: Pressure Cook (Kiirkeetmine), Slow Cook (Aeglane keetmine), Reduce (Vähendatud temperatuur), Sear (Pruunistamine), Sauté (Rasvas praadimine) ja Steam (Auruga keetmine). Kiir- ja aeglaselt keetmise režiimide jaoks on olemas tavaliselt kasutatavate toiduainete tüüpide nimekirja, milles on toodud eelmääratud valmistamisajad ja temperatuuri-/rõhutasemed, mis annavad parimaid tulemusi. Soovitame nendega siiski katsetada olenevalt retseptist, toiduainete kogusest ja isiklikust maitsest. Teise võimalusena võite valida seadistuse CUSTOM (KOHANDATUD), et valida oma valmistusajad ja temperatuuri-/rõhutasemed.

KOHANDATUD seaded jäävad kiirkeetja mälu alla. Tehaseseadete taastamiseks lülitage elektritoide välja ning vajutage ja hoidke all nuppu START/SELECT (KÄIVITAMINE/VALIMINE). Seejärel lülitage elektritoide uuesti sisse.

AURU VABASTAMINE VABAKÄEREŽIIMIS

Kiirkeetjal Fast Slow Pro™ saab kasutada kolme auru vabastamise viisi.

Auto Quick (Automaatne kiirvabastus)

Kiirkeetja vabastatakse rõhu alt kiiresti, et minimeerida toitude ülekeetmist või kasutada retsepte, mis näevad ette lühikese valmistusaja.

Auto Pulse (Automaatne impulssrežiim)

Kiirkeetja vabastatakse rõhu alt pahvakutena, et vähendada keetjas oleva toidu rikkumist.

Natural (Loomuliku vabastamise režiim)

Kiirkeetja jääb loomulikult teel rõhu alla, ilma et auru välja lastaks, et vältida selliste toiduainete nagu puljongikuubikute ja ubade lõhkemist või purunemist rõhu alt vabastamise ajal.

Selle režiimi saab valida juhtpaneeli nupu STEAM RELEASE (AURU VABASTAMINE) abil seadistamise ja auru vabastamise tsükli ajal. Selle režiimi valimisel vabastab rõhuvabastusventiil kiirkeetmise tsükli lõpus automaatselt auru.

Kui keedutsükli ajal või pärast seda vajutada auru vabastamise nuppu ja hoida seda all, siis avaneb rõhuvabastusventiil.





ETTEVAATUST!

Hoidke käed ja nägu kiirkeetjaga keetmise ajal alati rõhuvabastusventiilist eemal, sest kuum aur ja vesi võivad keetjast töötamise ajal välja pääseda.

REGULEERIMINE OLENEVALT KASUTUSKOHA KÕRGUSEST ÜLE MEREPIINNA

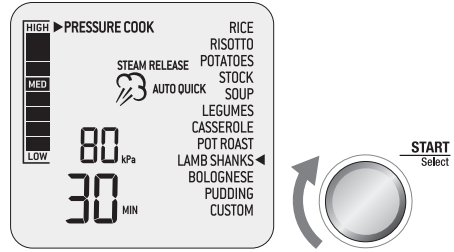
Kui temperatuur tõuseb keedunõus üle keemispunkti, hakkab nõus tekkima rõhk, mis järjest suureneb. Kui kõrgus üle merepinna suureneb, alaneb vee keemistemperatuur õhurõhu langeamise tõttu. See loob kiirkeetjaga keetmisel väga erinevad tingimused.

Erinevatel kõrgustel ühtlaste keetmistulemuste saamiseks on kiirkeetjal Fast Slow Pro™ kõrgusele vastavaks reguleerimise funktsioon, mis reguleerib seadistusi olenevalt teie praegusest kõrgusest üle merepinna.

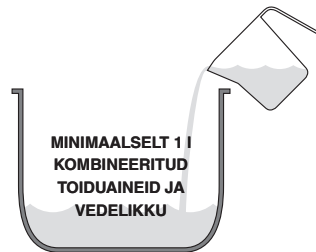
1. Kõrguse järgi reguleerimise funktsiooni aktiveerimiseks vajutage ja hoidke all nuppu STOP/CANCEL (SEISKAMINE/TÜHISTAMINE), et aktiveerida ooterežiim. Nupu taustatuli lülitub välja ja LCD-näidik kustub.
2. Ooterežiimis vajutage ja hoidke 2 sekundit all nuppe KEEP WARM (SOOJASHOIDMINE) ja STEAM RELEASE (AURU VABASTAMINE).
3. Teie praegusele asukohale vastava kõrguse sisestamiseks pöörake valikuketast TIME (AEG). Kõrgust saab reguleerida vahemikus 250 m kuni 1999 m. Kiirkeetjat ei tohi kasutada kõrgemal kui 2000 m üle merepinna.
4. Kinnitamiseks vajutage nuppu START/SELECT (KÄIVITAMINE/VALIMINE).
5. Kiirkeetja seeded on nüüd muudetud kasutuskoha kõrgusele vastavaks. Merepinna kõrgustaseme lähtestamiseks lülitage elektritoide välja ning vajutage ja hoidke all nuppu START/SELECT (KÄIVITAMINE/VALIMINE). Seejärel lülitage elektritoide uuesti sisse.

KIIRKEETMINE

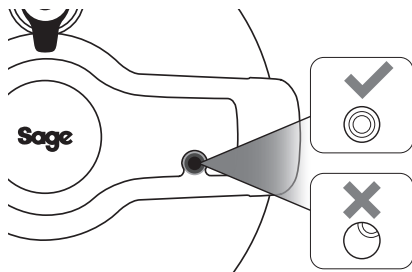
1. Pöörake valikuketast START/SELECT (KÄIVITAMINE/VALIMINE), kuni indikaator saavutab seadistuse PRESSURE COOK (KIIRKEETMINE). Kinnitamiseks vajutage nuppu START/SELECT (KÄIVITAMINE/VALIMINE).
2. Pöörake valikuketast START/SELECT (KÄIVITAMINE/VALIMINE), kuni LCD-ekraanist paremal pool asuv indikaator saavutab soovitud seadistuse.



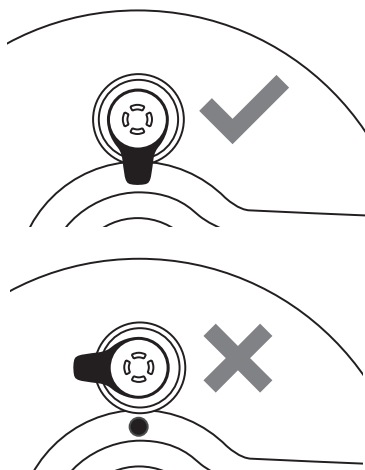
3. LCD-ekraanil kuvatav ülemine number näitab valitud seadistusele vastavat eelseadistatud rõhutaset. Pöörake valikuketast TEMPERATURE/PRESSURE (TEMPERATUUR/RÕHK) rõhu vähendamiseks vasakule ja rõhu suurendamiseks paremale. Rõhku saab reguleerida vahemikus 20 kPa (LOW – MADAL) kuni 80 kPa (HIGH – KÕRGE).
4. LCD-ekraanil kuvatav alumine number näitab valitud seadistusele vastavat eelseadistatud valmistusaega. Pöörake valikuketast TIME (AEG) keetmise aja lühendamiseks vasakule ja aja pikendamiseks paremale. Aja maksimumaalne seadistus on 2 tundi.
5. LCD-ekraanil kuvatav auruikoon näitab valitud seadistusele vastavat eelseadistatud auru vabastamise režiimi. Vajutage nuppu STEAM RELEASE (AURU VABASTAMINE), et valida auru vabastamise režiimide AUTO QUICK (AUTOMAATNE KIIRREŽIIM), AUTO PULSE (AUTOMAATNE IMPULSSREŽIIM) ja NATURAL (LOOMULIK REŽIIM) vahel.
6. Pange toiduained eemaldatavasse keedunõusse. Hoolitsege selle eest, et toiduained ja vedelikku oleks nõus kokku vähemalt 1 liiter.



7. Sulgege kaas ja pöörake kaane nuppu kaane lukustamiseks päripäeva. Kaane lukustumisel kõlab kiirkeetja helisignaali. Veenduge, et kaitselukustustihvt oleks joondatud õigesti kaane hoidiku avas ja see ei oleks mingil viisil takistatud.



8. Hoolitsege selle eest, et rõhuvabastusventiil oleks pandud kaanele, paigutatud õigesti oma kohale ja pööratud kaane nupu poole.



9. Keetmise alustamiseks vajutage nuppu START/SELECT (KÄIVITAMINE/VALIMINE). Nupu STOP/CANCEL (SEISKAMINE/TÜHISTAMINE) taustatuli süttib punaselt, LCD-ekraan põleb oranžina, ekraanil kuvatakse seadme oleku nimetus PREHEATING (EELSOOJENDUS) ja rõhuindikaatori tulp ekraanil vasakpoolses osas kerkib, näidates, et kiirkeetjas tõuseb rõhk.

MÄRKUS

On normaalne, et kiirkeetja võib vabastada väikeste pahvakutena auru, et ühtlustada keetja sisemist rõhku.

10. Kui kaas ei ole korralikult kinni, ilmub LCD-ekraanile teade LOCK LID (LUKUSTAGE KAAS). Kaane lukustamiseks ja keetmise alustamiseks pöörake kaane nuppu päripäeva.

11. Kui kiirkeetja on saavutanud ettenähtud rõhu, kustub indikaator PREHEATING (EELSOOJENDUS), kõlab keetja hoiatussignaal, taimer alustab aja tagasiarvestust ja rõhutulp näitab nõu hetketemperatuuri.

12. Aega saab muuta kiirkeetmise tsükli ajal, kui pöörata valikuketast TIME (AEG). Tsükli saab nupu STOP/CANCEL (SEISKAMINE/TÜHISTAMINE) vajutamise teel igal ajal peatada. Tsükli lõpetamiseks vajutage ja hoidke 2 sekundit all nuppu STOP/CANCEL (SEISKAMINE/TÜHISTAMINE). Kui nõus on juba rõhk, lülitub kiirkeetja kohe ümber auru vabastamise tsüklile.

13. Kiirkeetmise tsükli lõpus kõlab kiirkeetja hoiatussignaal ja rõhuvabastusventiil laseb auru automaatselt välja. Auruikoon vilgub, taimer alustab aja arvestust ja rõhutulp tõuseb, näidates nõus parajasti valitsevat rõhku. Kui on valitud auru vabastamise režiim NATURAL (LOOMULIK), kulgeb protsess nõus loomulikul teel, ilma et auru surutaks välja rõhuvabastusventiili kaudu. Auru vabastamise režiimi saab auru vabastamise tsükli ajal muuta nupu STEAM RELEASE (AURU VABASTAMINE) vajutamise teel.

14. Auru vabastamise tsükli lõpus kõlab kiirkeetja hoiatussignaal, LCD-ekraan süttib siniselt ja taimer alustab aja arvestust.

15. Kaane avamiseks pöörake kaane nuppu vastupäeva ning tõstke kaas üles ja seadmelt ära, kuni kaane hinged on avatud asendis.

16. Kui 5 minuti jooksul ei vajutata ühtegi nuppu, siis LCD-ekraan kustub. Nupu taustatuli ei põle enam ja LCD-näidik kustub.

ETTEVAATUST!

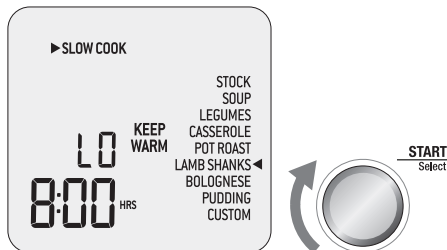
Väljapääsevast aurust tingitud põletuste vältimiseks ei tohi kaane eemaldamisel hoida kunagi nägu või käsi kiirkeetja kohal.

MÄRKUS

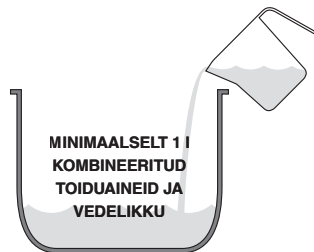
Kui kaas ei tule lukust lahti, annab see märku sellest, et seade on veel rõhu all. Ärge tõmmake kaant jõuga lahti, sest igasugune allesjäänud rõhk võib olla ohtlik. Vajutage nuppu STEAM RELEASE (AURU VABASTAMINE) ja hoidke nuppu all, kuni keetja sisemine rõhk on välja lastud ja kaas avaneb hõlpsasti.

AEGLANE KEETMINE

1. Pöörake valikuketast START/SELECT (KÄIVITAMINE/VALIMINE), kuni indikaator saavutab seadistuse SLOW COOK (AEGLANE KEETMINE). Kinnitamiseks vajutage nuppu START/SELECT (KÄIVITAMINE/VALIMINE).
2. Pöörake valikuketast START/SELECT (KÄIVITAMINE/VALIMINE), kuni LCD-ekraanist paremal pool asuv indikaator saavutab soovitud seadistuse.



3. LCD-ekraanil kuvatav ülemine number näitab valitud seadistusele vastavat eelseadistatud rõhutaset. Pöörake valikuketast TEMPERATURE/PRESSURE (TEMPERATUUR/RÕHK) temperatuuri alandamiseks vasakule ja temperatuuri tõstmiseks paremale. Temperatuuri saab reguleerida ühele kahest eelseadistatud temperatuurist LO (MADAL) või HI (KÕRGE).
4. LCD-ekraanil kuvatav alumine number näitab valitud seadistusele vastavat eelseadistatud keetmisaega. Pöörake valikuketast TIME (AEG) keetmise aja lühendamiseks vasakule ja aja pikendamiseks paremale. Aega saab määrata vahemikus 2–12 tundi.
5. Indikaator KEEP WARM (SOOJASHOIDMINE) näitab, et funktsioon KEEP WARM (SOOJASHOIDMINE) lülitatakse sisse pärast tsükli SLOW COOK (AEGLANE KEETMINE). Funktsiooni sisse- või väljalülitamiseks vajutage juhtpaneelil nuppu KEEP WARM (SOOJASHOIDMINE).
6. Pange toiduained eemaldatavasse keedunõusse. Hoolditsege selle eest, et toiduaineid ja vedelikku oleks nõus kokku vähemalt 1 liiter.



7. Sulgege kaas, kuid ärge lukustage seda.
8. Eemaldage kaanelt rõhuvabastusventiil.
9. Keetmise alustamiseks vajutage nuppu START/SELECT (KÄIVITAMINE/VALIMINE). Nupu STOP/CANCEL (SEISKAMINE/TÜHISTAMINE) taustatuli süttib punaselt ja LCD-ekraan põleb oranzilt.
10. Kuvatakse taimer, mis alustab automaatselt aja tagasiarvestust. Aega saab muuta aeglase keetmise tsükli ajal, kui pöörata valikuketast TIME (AEG). Tsükli saab nupu STOP/CANCEL (SEISKAMINE/TÜHISTAMINE) vajutamise teel igal ajal peatada. Tsükli lõpetamiseks vajutage ja hoidke 2 sekundit all nuppu STOP/CANCEL (SEISKAMINE/TÜHISTAMINE).
11. Kui aeglase keetmise režiim on lõppenud, lülitab kiirkeetja automaatselt sisse funktsiooni KEEP WARM (SOOJASHOIDMINE). LCD-ekraanil kuvatakse teade KEEP WARM (SOOJASHOIDMINE) ja taimer alustab maksimaalselt 2 tunni arvestust. Soojashoidmise tsükli saab nupu STOP/CANCEL (SEISKAMINE/TÜHISTAMINE) vajutamise teel igal ajal peatada.
12. Kui funktsiooni KEEP WARM (SOOJASHOIDMINE) ei valitud, kõlab kiirkeetja hoiatussignaal, nupu STOP/CANCEL (SEISKAMINE/TÜHISTAMINE) taustavalgus kustub ja LCD-ekraan süttib sinisena.
13. Kui 5 minuti jooksul ühtegi nuppu ei vajutata, LCD-ekraan kustub. Nupu taustatuli ei põle enam ja LCD-näidik kustub.

VÄHENDAMINE

VÄHENDAMISE seadistus on ideaalne kastmete, siirupite ja puljongite paksendamiseks ja maitse tugevdamiseks.

1. Pöörake valikuketast START/SELECT (KÄIVITAMINE/VALIMINE), kuni indikaator saavutab seadistuse REDUCE (VÄHENDATUD TEMPERATUUR). Kinnitamiseks vajutage nuppu START/SELECT (KÄIVITAMINE/VALIMINE).

2. LCD-ekraanil kuvatav ülemine number näitab VÄHENDATUD TEMPERATUURI seadistusele vastavat eelseadistatud temperatuuri. Pöörake valikuketast TEMPERATURE/PRESSURE (TEMPERATUUR/RÕHK) temperatuuri alandamiseks vasakule ja temperatuuri tõstmiseks paremale. Temperatuuri saab reguleerida ühele kolmest eelseadistatud temperatuurist LO (MADAL), MED (KESKMINE) või HI (KÕRGE).
3. LCD-ekraanil kuvatav alumine number näitab VÄHENDATUD TEMPERATUURI seadistusele vastavat eelseadistatud keetmisaega. Pöörake valikuketast TIME (AEG) keetmise aja lühendamiseks vasakule ja aja pikendamiseks paremale. Aja maksimaalne seadistus on 2 tundi.
4. Pange vedelik, mille puhul kasutatakse vähendatud temperatuuri, eemaldatavasse nõusse.
9. Vähendatud temperatuuriga režiimi lõpus kõlab kiirkeetja hoiatussignaal, nupu STOP/CANCEL (SEISKAMINE/TÜHISTAMINE) taustavalgus kustub ja LCD-ekraan süttib sinisena.
10. Kui 5 minuti jooksul ühtegi nuppu ei vajutata, LCD-ekraan kustub. Nupu taustatuli ei põle enam ja LCD-näidik kustub.

PRUUNISTAMINE

Seadistuse SEAR (PRUUNISTAMINE) kasutatakse toitude maitse täiustamiseks ja tugevdamiseks, kasutades sedasama keedunõu toidu karamellistamiseks või pruunistamiseks enne rõhu all keetmist või aeglast keetmist.

MÄRKUS

Kui kastme valmistamisel on temperatuuri vähendatud ja aeglane keetmine on lõpetatud, võtke keedetud liha või köögiviljad välja.

Kui kaste on saavutanud õige konsistentsi ja maitse, pange liha tagasi ja soojendage seda mõni minut enne serveerimist.

5. Keetmise alustamiseks vajutage nuppu START/SELECT (KÄIVITAMINE/VALIMINE). Nupu STOP/CANCEL (SEISKAMINE/TÜHISTAMINE) taustatuli süttib punaselt ning LCD-ekraan põleb oranžilt ja näitab, et toimub PREHEATING (EELSOOJENDAMINE).
6. Hoidke kaas lahti nii, et see toetub hingedele.
Kui kaant ei ole avatud, kõlab kiirkeetja hoiatussignaal ja LCD-ekraanile ilmub teade OPEN LID (AVAGE KAAS).
7. Kui kiirkeetja saavutab ettenähtud temperatuuri, kustub ekraanil funktsiooni nimetus PREHEATING (EELSOOJENDUS). Pange vedelik, mille puhul kasutatakse temperatuuri vähendamist, eemaldatavasse keedunõusse.
8. Taimer alustab aja tagasiarvestust. Aega saab muuta aeglase keetmise tsükli ajal, kui pöörata valikuketast TIME (AEG). Tsükli saab nupu STOP/CANCEL (SEISKAMINE/TÜHISTAMINE) vajutamise teel igal ajal peatada. Tsükli lõpetamiseks vajutage ja hoidke 2 sekundit all nuppu STOP/CANCEL (SEISKAMINE/TÜHISTAMINE).
1. Pöörake valikuketast START/SELECT (KÄIVITAMINE/VALIMINE), kuni indikaator saavutab seadistuse SEAR (PRUUNISTAMINE). Kinnitamiseks vajutage nuppu START/SELECT (KÄIVITAMINE/VALIMINE).
2. Nupu STOP/CANCEL (SEISKAMINE/TÜHISTAMINE) taustatuli süttib punaselt ning LCD-ekraan põleb oranžilt ja näitab, et toimub PREHEATING (EELSOOJENDAMINE).
3. Hoidke kaas lahti nii, et see toetub hingedele. Kui kaant ei ole avatud, kõlab kiirkeetja hoiatussignaal ja LCD-ekraanile ilmub teade OPEN LID (AVAGE KAAS).
4. Kui kiirkeetja saavutab ettenähtud temperatuuri, kustub ekraanil funktsiooni nimetus PREHEATING (EELSOOJENDUS). Pange keedetav toit eemaldatavasse keedunõusse.
5. Taimer tuleb seada maksimaalselt 45 minutile. Tsükli saab nupu STOP/CANCEL (SEISKAMINE/TÜHISTAMINE) vajutamise teel igal ajal peatada. Tsükli lõpetamiseks vajutage ja hoidke 2 sekundit all nuppu STOP/CANCEL (SEISKAMINE/TÜHISTAMINE).
6. Pruunistamise tsükli lõpus kõlab kiirkeetja hoiatussignaal, nupu STOP/CANCEL (SEISKAMINE/TÜHISTAMINE) taustavalgus kustub ja LCD-ekraan süttib sinisena.
7. Kui 5 minuti jooksul ei vajutata ühtegi nuppu, lülitub seade ooterežiimile. Nupu taustatuli ei põle enam ja LCD-näidik kustub.

RASVAS PRAADIMINE

Seadistus SAUTÉ (RASVAS PRAADIMINE) on ideaalne küüslaugu, sibula ja väikeste toidutükkide pehendamiseks ja karamellistamiseks enne kiir- või aeglase keetmise režiimis valmistamist.

1. Pöörake valikuketast START/SELECT (KÄIVITAMINE/VALIMINE), kuni indikaator saavutab seadistuse SAUTÉ (RASVAS PRAADIMINE). Kinnitamiseks vajutage nuppu START/SELECT (KÄIVITAMINE/VALIMINE).
2. LCD-ekraanil kuvatav ülemine number näitab seadistusele SAUTÉ (RASVAS PRAADIMINE) vastavat eelseadistatud temperatuuri. Pöörake valikuketast TEMPERATURE/PRESSURE (TEMPERATUUR/RÕHK) temperatuuri alandamiseks vasakule ja temperatuuri tõstmiseks paremale. Temperatuuri saab reguleerida ühele kolmest eelseadistatud temperatuurist LO (MADAL), MED (KESKIMINE) või HI (KÕRGE).
3. Keetmise alustamiseks vajutage nuppu START/SELECT (KÄIVITAMINE/VALIMINE). Nupu STOP/CANCEL (SEISKAMINE/TÜHISTAMINE) taustatuli süttib punaselt ning LCD-ekraan põleb oranžilt ja näitab, et toimub PREHEATING (EELSOOJENDAMINE).
4. Hoidke kaas lahti nii, et see toetub hingedele.
Kui kaant ei ole avatud, kõlab kiirkeetja hoiatussignaal ja LCD-ekraanile ilmub teade OPEN LID (AVAGE KAAS).
5. Kui kiirkeetja saavutab ettenähtud temperatuuri, kustub ekraanil funktsiooni nimetus PREHEATING (EELSOOJENDUS). Pange keedetav toit eemaldatavasse keedunõusse.
6. Taimer alustab aja arvestamist. Tsükli saab nupu STOP/CANCEL (SEISKAMINE/TÜHISTAMINE) vajutamise teel igal ajal peatada. Tsükli lõpetamiseks vajutage ja hoidke 2 sekundit all nuppu STOP/CANCEL (SEISKAMINE/TÜHISTAMINE).
7. Rasvas praadimise tsükli lõpus kõlab kiirkeetja hoiatussignaal, nupu STOP/CANCEL (SEISKAMINE/TÜHISTAMINE) taustavalgus kustub ja LCD-ekraan süttib sinisena.
8. Kui 5 minuti jooksul ühtegi nuppu ei vajutata, LCD-ekraan kustub. Nupu taustatuli ei põle enam ja LCD-näidik kustub.

AUR

Seadistus STEAM (AUR) on ideaalne köögivilja, kalafilee ja kleepide aurutamiseks ning toitude soojendamiseks.

1. Pöörake valikuketast START/SELECT (KÄIVITAMINE/VALIMINE), kuni indikaator saavutab seadistuse STEAM (AUR). Kinnitamiseks vajutage nuppu START/SELECT (KÄIVITAMINE/VALIMINE).
2. LCD-ekraanil kuvatav alumine number näitab seadistusele STEAM (AUR) vastavat eelseadistatud keetmisaega. Pöörake valikuketast TIME (AEG) keetmise aja lühendamiseks vasakule ja aja pikendamiseks paremale. Aja maksimaalne seadistus on 1 tund.
3. Täitke eemaldatav keedunõu veega kuni MINI-tasememärgini. Kontrollige aurutamise ajal veetaset ja vajaduse korral lisage vett.
4. Pange rest nõusse ja asetage selle peale aurutuskorv. Toitude soojendamiseks asetage taldrik restile.
5. Paigutage toit aurustis nii, et toidutükkide vahekaugus oleks umbes 1 cm, et aur saaks igas suunas ühtlaselt liikuda.
6. Sulgege kaas, kuid ärge lukustage seda.
7. Eemaldage kaanelt rõhuvabastusventiil.
8. Keetmise alustamiseks vajutage nuppu START/SELECT (KÄIVITAMINE/VALIMINE). Nupu STOP/CANCEL (SEISKAMINE/TÜHISTAMINE) taustatuli süttib punaselt ning LCD-ekraan põleb oranžilt ja näitab, et toimub PREHEATING (EELSOOJENDAMINE).
9. Kui kiirkeetja saavutab ettenähtud temperatuuri, kustub ekraanil funktsiooni nimetus PREHEATING (EELSOOJENDUS).
10. Taimer tuleb seada maksimaalselt 45 minutile. Aega saab aurutustsükli ajal muuta, kui pöörata valikuketast TIME (AEG). Tsükli saab nupu STOP/CANCEL (SEISKAMINE/TÜHISTAMINE) vajutamise teel igal ajal peatada. Tsükli lõpetamiseks vajutage ja hoidke 2 sekundit all nuppu STOP/CANCEL (SEISKAMINE/TÜHISTAMINE).
11. Aurutustsükli lõpus kõlab kiirkeetja hoiatussignaal, nupu STOP/CANCEL (SEISKAMINE/TÜHISTAMINE) taustavalgus kustub ja LCD-ekraan süttib sinisena.
12. Kui edasine aurutamine on vajalik, kontrollige veetaset ja lisage vajaduse korral vett.
13. Kui 5 minuti jooksul ühtegi nuppu ei vajutata, LCD-ekraan kustub. Nupu taustatuli ei põle enam ja LCD-näidik kustub.



Hooldus ja puhastamine

Kiirkeetja nõu, välispinda, kaant ja tarvikuid tuleb enne igat kasutuskorda põhjalikult puhastada.

Enne puhastamist tuleb keetja juhtpaneeli nupu STOP/CANCEL (SEISKAMINE/TÜHISTAMINE) vajutamise ja allhoidmise teel välja lülitada. Kiirkeetja on välja lülitatud, kui nupu taustatuli enam ei põle.

Eemaldage toitepistik elektripistikupesast ja lahutage toitejuhtme pistikuga ots kiirkeetja alusest. Enne kiirkeetja koost lahtivõtmist ja puhastamist laske keetjal ja tarvikutel täielikult jahtuda.

NÕU JA VÄLISPINNA PUHASTAMINE

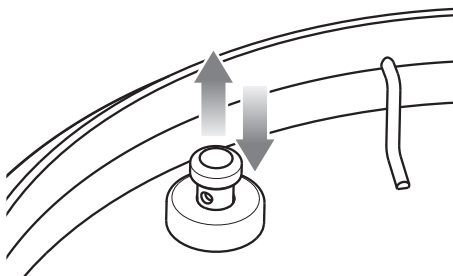
1. Eemaldatavat keedunõu tohib pesta nõudepesumasinas. Keraamilise pinnakatte hooldamiseks on siiski soovitatav pesta keedunõu sooja seebivee või lahja nõudepesuvahendiga. Loputage puhta veega ja kuivatage hoolikalt.
2. Pühkige keetjat väljastpoolt pehme ja niiske svammiga. Plekkide tekkimise vältimiseks võib kasutada mitteabrasiivset puhastusainet või lahjat pihustusvedelikku. Kandke puhastusainet enne puhastamist käsnale, mitte kiirkeetja pinnale.
3. Eemaldage kondensaadianum, tõmmates alumise osa ettevaatlikult korpusest eemale. Peske sooja seebiveega, loputage puhta veega, kuivatage põhjalikult ja pange oma kohale tagasi.
4. Pühkige LCD-ekraani pehme ja niiske lapiga. Kuiva lapiga või abrasiivse puhastusainega puhastamisel võivad pinnale tekkida kriimustused.
5. Enne toitepistiku elektripistikupesasse ühendamist ja kiirkeetja sisselülitamist kuivatage kõik pinnad hoolikalt.

KAANE PUHASTAMINE

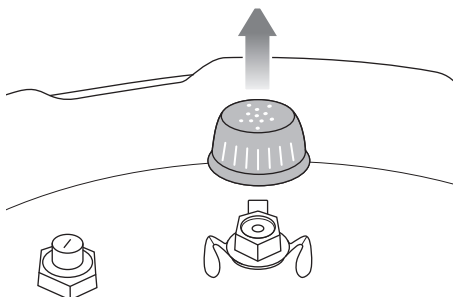
1. Eemaldage kaanelt rõhuvabastusventiil.
2. Kaane avamiseks pöörake kaane nuppu vastupäeva ning tõstke kaas üles ja seadmelt ära, kuni kaas on avatud ja toetud hingedele. Keerake lahti kaane keskel

paiknev tihendusmutter ning eemaldage see. Kaane eemaldamiseks tõmmake see kaane hoidikult ära.

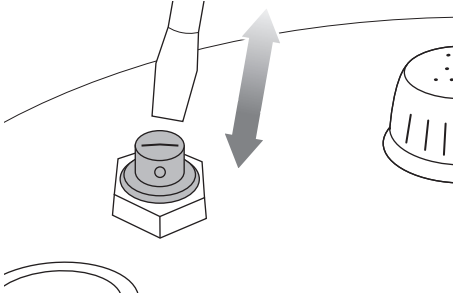
3. Tõmmake kaane silikoontihend ettevaatlikult kaane alumisel küljel asuva traatrõnga välisäärelt ära.
4. Peske tihendusmutrit ja rõhuvabastusventiili sooja seebiveega. Loputage puhta veega ja kuivatage hoolikalt.
5. Peske kaane silikoontihendit ja kaant nõudepesumasina ülemisel riiulil. Teise võimalusena peske neid sooja seebiveega, loputage puhta veega ja kuivatage hoolikalt.
6. Pärast kaane puhastamist tuleb regulaarselt teha allpool nimetatud toiminguid.
 - a) Veenduge, et lukustustihvt liiguks vabalt üles ja alla. Eemaldage alati õli- ja toidujäägid, mis on jäänud sellesse piirkonda.



- b) Veenduge, et rõhuvabastusventiil ja kapsel oleks puhtad ning nendel ei oleks toidu- ega vedelikujääke. Puhastamiseks pöörake rõhuvabastusventiili kapsel lahti ja eemaldage kaanelt, peske seebivee ja lapiga puhtaks, loputage ja kuivatage hoolikalt. Kinnitage kapsel oma algsele kohale tagasi.



- c) Veenduge, et ohutusventiil oleks puhas ning sellel ei oleks toidu- ega vedelikujääke. Puhastamiseks suruge ventiili seestpoolt nii, et ventiil toetuks avatuna kaanele, ning eemaldage kõik õli- ja toidujäägid. Pärast puhastamist veenduge, et ventiil liiguks sujuvalt sisse ja välja.



7. Kinnitage kaane silikoontihend tugevasti kaane alumisel küljel asuva traatrõnga välisääre ümber. Vajaduse korral seadke tihendit nii, et see istuks hästi ega oleks allutatud deformatsioonidele.
8. Kaane uuesti kinnitamiseks tuleb kaas orienteerida nii, et auruvabastusventiil oleks pööratud seadme tagaosa poole, joondada seejärel kaane keskkohat hoidiku alumisel küljel paikneva poldiga ning suruda oma kohale nii, et kruvikeere paistaks välja. Kaane kinnitamiseks kruvige peale tihendusmutter, nii et punane tihend puudutaks kaane pinda.

AURUSTUSALUSE JA RESTI PUHASTAMINE

1. Peske kõiki tarvikuid soojas seebivees pehme svammiga või nuustikuga. Loputage ja kuivatage põhjalikult. Ärge kasutage tarvikute puhastamiseks abrasiivseid puhastusaineid, metallist küürimisnuustikuid ega metallist tööriistu.
2. Tarvikute kasutusea pikendamiseks ei ole soovitatav pesta tarvikuid nõudepesumasinas.



NÕUANNE

Toidulõhnade kõrvaldamiseks pange eemaldatavasse nõusse kaks tassitäit (500 ml) kuuma vett, pool tassi (125 ml) sidrunimahla, 1 supilusikatäis sidrunikoort ja 1 supilusikatäis vaniljeekstrakti. Keetke 5 minutit 80 kPa rõhu all, kasutades auru loomuliku vabastamise režiimi.

HOIULEPANEK

1. Enne hoiulepanekut tuleb kiirkeetja juhtpaneeli nupu STOP/CANCEL (SEISKAMINE/TÜHISTAMINE) vajutamisel teel välja lülitada. Kiirkeetja on välja lülitatud, kui nupu taustatuli enam ei põle.
2. Eemaldage toitepistik elektripistikupesast. Enne kiirkeetja koost lahtivõtmist ja puhastamist laske keetjal ja tarvikutel täielikult jahtuda.
3. Hooldage selle eest, et kiirkeetja ning kõik selle tarvikud oleksid puhtad ja kuivad.
4. Hooldage selle eest, et nõu oleks pandud kiirkeetjasse, rest oleks asetatud aurustusalusale ja paigutatud nõu sisse.
5. Veenduge, et kaas oleks suletud ja lukustatud asendis.
6. Veenduge, et seade oleks püstises asendis ja toetuks oma tugijalgadele. Ärge pange seadme peale mingeid esemeid.



Rikkeotsing

TÕRGE

Keedutsükli lõpus ei saa kaant avada.

LIHTNE LAHENDUS

- Vajutage nuppu STEAM RELEASE (AURU VABASTAMINE), kuni kiirkeetja kogu sisemine rõhk on välja lastud ja keetja saab avada.
- Kui kogu siserõhk on nupu STEAM RELEASE (AURU VABASTAMINE) abil vabastatud, pöörake rõhuvabastusventiil avatud, st kaane nupust eemale suunatud asendisse.
- Kui seda juhtub sageli, tuleb kiirkeetja reguleerida vastavaks kasutuskoha kõrgusele üle merepinna. Järgige osas „Reguleerimine olenevalt kasutuskoha kõrgusest üle merepinna“ lk 48 toodud juhiseid.

Kui kaas on avatud, kuvatakse LCD-ekraanil teade Open Lid (Kaas avatud).

- Pöörake kaane nuppu päri- ja vastupäeva.

Aur pääseb kaane vahelt välja VÕI

Kaitselukustustihvt ei tõuse üles VÕI

Kiirkeetjas ei teki rõhku VÕI

Taimer ei tee aja tagasiarvestust

- Pange kaas õigesti kinni, nii et kaane käepideme ja roostevabast terasest kaane vahel ei oleks pilu. Tihendusmutter peab olema tugevasti kinni keeratud. Järgige lk 46 kirjeldatud toimingut 5.
- Veenduge, et kaane silikoontihend oleks puhas, ilma kahjustuste või pragudeta ja õigesti paigaldatud. Järgige lk 46 kirjeldatud toimingut 4.
- Veenduge, et kaitselukustustihvt saaks vabalt üles ja alla liikuda. Järgige lk 53 kirjeldatud toimingut 6a.
- Kui kaas on lukustatud, veenduge, et kaitselukustustihvt oleks kaane käepideme avas õigesti joondatud. Järgige lk 48 kirjeldatud toimingut 7.
- Hoolitsage selle eest, et rõhuvabastusventiil oleks õiges asendis ja pööratud kaanenupu poole. Järgige lk 49 kirjeldatud toimingut 8.
- Lisage nõusse vedelikku/toitu. Toitu ja vedelikku peab olema kokku minimaalselt 1 liiter.
- Probleemi jätkumisel pöörduge Sage klienditeeninduse poole.

Kiirkeetja lülitub automaatselt soojahoidmise funktsioonile ilma kogu keedutsükli läbimata.

- Lisage keedunõusse vett ja taaskäivitage tsükkel.

Tööpinnale koguneb vett.

- Hoolitsage selle eest, et kiirkeetja oleks siledal tasasel pinnal ja keetja taha oleks paigaldatud kondensaadianum. Järgige punktis „Fast Slow Pro™ ettevalmistamine“ (lk 46) toodud juhiseid.
- Tühjendage kondensaadianum.



Содержание

- 56 Sage® рекомендует:
безопасность прежде всего
- 62 Компоненты
- 64 Важная информация по
безопасности скороварки
Fast Slow Pro™
- 67 Функции
- 74 Уход и очистка
- 77 Выявление и устранение
неисправностей

SAGE® РЕКОМЕНДУЕТ: БЕЗОПАСНОСТЬ ПРЕЖДЕ ВСЕГО

Sage® очень заботится о безопасности своих изделий. Мы разрабатываем и производим потребительские товары, заботясь, прежде всего, о безопасности наших клиентов, которых мы высоко ценим. Мы также просим Вас соблюдать осторожность при использовании любого электрического прибора и придерживаться следующих мер безопасности.

ВАЖНЫЕ МЕРЫ ПРЕДОСТОРОЖ- НОСТИ

ПРОЧИТАЙТЕ ВСЕ ИН- СТРУКЦИИ ПЕРЕД ИСПОЛЬ- ЗОВАНИЕМ И СОХРАНИ- ТЕ ИХ НА БУДУЩЕЕ ДЛЯ СПРАВКИ

- Полное справочное руководство доступно на веб-сайте sageappliances.com
- Не позволяйте детям находиться возле скороварки во время ее использования.
- Не ставьте скороварку в нагретую духовку.
- Перемещайте находящуюся под давлением скороварку с предельной осторожностью. Не касайтесь горячих поверхностей. Используйте рукоятки и ручки. При необходимости воспользуйтесь защитными средствами.
- Не используйте скороварку в иных целях, кроме ее прямого назначения.
- Данный прибор готовит еду под давлением. Ненадлежащее использование скороварки может привести к ошпариванию. Перед подачей тепла убедитесь в том, что скороварка закрыта надлежащим образом. Для этого смотрите инструкции в разделе «Приготовление еды под давлением».

- Никогда не открывайте скороварку с применением силы. Не открывайте, пока не убедитесь в том, что внутреннее давление полностью упало. Смотрите инструкции в разделе «Сброс пара».
- Никогда не используйте скороварку без добавления воды, так как это приведет к серьезной поломке.
- Не заполняйте скороварку более чем на $\frac{2}{3}$ от ее объема. При приготовлении продуктов, которые увеличиваются в размере во время приготовления (таких как рис или сушеные овощи), не заполняйте скороварку более чем на половину от ее объема.
- Источник нагрева, необходимый для приготовления еды, встроен в прибор.
- После приготовления мяса с кожей (например, говяжьего языка), которая может набухать под воздействием давления, не прокалывайте мясо, пока кожа является набухшей – Вы можете ошпариться.
- При приготовлении еды с густой или тестообразной консистенцией осторожно встряхните скороварку после сброса пара. Затем при необходимости снова сбросьте пар, прежде чем открывать крышку, чтобы еда не выплеснулась.
- Перед каждым использованием проверяйте, не засорены ли клапаны. Смотрите инструкции по использованию.
- Никогда не используйте скороварку в режиме под давлением для жарки во фритюре.
- Не вмешивайтесь в работу систем безопасности, кроме выполнения тех инструкций по обслуживанию, которые указаны в данном руководстве.
- Используйте только запчасти Sage,[®] предназначенные для конкретной модели. В частности, используйте основание и крышку от Sage,[®] которые помечены как совместимые.
- Перед первым использованием убедитесь в том, что параметры Вашего источника электроэнергии соответствуют тем, что указаны на табличке на нижней стороне прибора. Если у Вас есть какие-либо сомнения, свяжитесь с местным поставщиком электроэнергии.
- Удалите и утилизируйте безопасным образом упаковочные материалы и рекламные этикетки перед использованием.

- Чтобы предотвратить опасность удушья для маленьких детей, удалите и утилизируйте безопасным образом защитное покрытие, которым обернута вилка данного прибора.
- Всегда следите за тем, чтобы прибор был надлежащим образом собран перед использованием. Выполняйте инструкции, приведенные в данном руководстве.
- Всегда вставляйте разъем шнура питания во входное отверстие на приборе, прежде чем вставлять вилку в розетку и включать прибор. Проверьте, чтобы входное отверстие на приборе было полностью сухим, прежде чем вставлять в него разъем шнура питания.
- Соблюдайте осторожность, чтобы ничего не пролить на разъем.
- Не касайтесь горячих поверхностей. Поверхности прибора являются горячими во время и после использования. Во избежание ожогов и травм всегда используйте подставки под горячее или защитные прихватки, либо используйте рукоятки или ручки, если таковые имеются.
- Не ставьте прибор на край столешницы или стола во время использования. Следите за тем, чтобы поверхность была сухой, ровной, чистой и на ней не было жидкостей или иных веществ.
- Используйте прибор только на устойчивой и теплостойкой поверхности. Не используйте прибор на такой поверхности, которая покрыта тканью, и ставьте его на расстоянии как минимум 20 см от стен, занавесок, тканей и иных термочувствительных материалов.
- Не ставьте данный прибор на поверхность или поблизости от горячей газовой/электрической конфорки или в такое место, где он может соприкоснуться с горячей духовкой.
- Не используйте прибор на сливной полке раковины.
- Не ставьте работающую скороварку на каменную столешницу. Это связано с тем, что такая столешница чувствительна к неравномерному нагреву и может треснуть, если будет нагрета в одном месте. Если Вы хотите использовать скороварку на столешнице, то подложите под прибор разделочную доску или теплостойкую подставку.

- При сборке, использовании и хранении не кладите на скороварку ничего кроме крышки.
- Не используйте ручку крышки для переноски прибора.
- Прежде чем ставить съемную чашу в основание из нержавеющей стали, протрите низ чаши и основание прибора сухой мягкой тканью, чтобы они были сухими.
- Не используйте съемную чашу, если она повреждена. Замените ее перед использованием прибора.
- Не добавляйте продукты или жидкости напрямую в основание из нержавеющей стали. Продукты или жидкости можно добавлять только в съемную чашу.
- Перед использованием всегда проверяйте клапан сброса давления и предохранительный штифт на наличие засоров и при необходимости очищайте их. Следите за тем, чтобы предохранительный штифт свободно выдвигался из-под крышки.
- Не дотрагивайтесь до клапана сброса давления во время работы прибора.
- Используйте только рекомендованную функцию STEAM RELEASE (СБРОС ПАРА) для сброса давления в скороварке после использования.
- Не используйте агрессивные абразивные средства, едкие чистящие средства или чистящие средства для духовок при очистке прибора. Следите за чистотой прибора (обратитесь к разделу «Уход и очистка»).
- Не оставляйте прибор без присмотра во время его использования.

ВАЖНЫЕ МЕРЫ ПРЕДОСТОРОЖ- НОСТИ ПРИ ИСПОЛЬЗОВАНИИ ЛЮБЫХ ЭЛЕКТРИЧЕСКИХ ПРИБОРОВ

- Не используйте данный прибор, если он изношен, а также если его уронили или каким-либо образом повредили.
- Полностью разматывайте шнур питания перед использованием.
- Не допускайте, чтобы шнур питания свисал с края столешницы или стола, касался горячих поверхностей или запутывался.
- Включайте прибор только в розетку 220–240 В.

- Перед перемещением, очисткой или хранением прибора, а также когда прибор не используется, ставьте его в выключенное положение, выключайте розетку, отсоединяйте прибор от сети и ждите, пока все его детали остынут.
 - Данный прибор может использоваться детьми от 8 лет и старше, а также лицами с ограниченными физическими, сенсорными или умственными способностями или недостатком опыта и знаний, если они находятся под присмотром или проинструктированы относительно безопасного использования прибора и осознают сопутствующие риски.
 - Дети не должны играть с данным прибором.
 - Дети могут заниматься очисткой и обслуживанием прибора только в том случае, если они старше 8 лет и находятся под присмотром.
 - Держите прибор и его шнур вне пределов досягаемости детей младше 8 лет.
 - Рекомендуется регулярно проверять прибор. Не используйте прибор, если шнур питания, вилка или сам прибор каким-либо образом повреждены.
- В случае повреждения или потребности в техобслуживании (за исключением очистки), свяжитесь со службой поддержки клиентов Sage или зайдите на веб-сайт sageappliances.com.
- Использование принадлежностей, не продаваемых или не рекомендуемых компанией Sage®, может привести к пожару, удару током или травме.
 - Данный прибор предназначен только для домашнего использования. Не используйте данный прибор в иных целях, кроме его прямого назначения. Не используйте прибор в движущихся транспортных средствах или лодках. Не используйте на открытом воздухе. Ненадлежащее использование может привести к травме.
 - Данный прибор не должен управляться посредством наружного таймера или отдельной системы дистанционного управления.
 - Рекомендуется устанавливать устройство дифференциальной защиты для обеспечения дополнительной безопасности при использовании электрических приборов.

Рекомендуется устанавливать устройство защиты с номинальным рабочим током не более 30 мА в электрическую цепь, от которой прибор получает питание. Обратитесь к своему электрику за профессиональной консультацией.

СПЕЦИФИКАЦИЯ

Модель	SPR700
Номинальный объем	6 литров
Полезный объем	4 литра
Рабочее давление	80 кПа

Данные спецификации могут изменяться без предупреждения.



Данный символ говорит о том, что прибор нельзя выбрасывать вместе с обычными бытовыми отходами. Его следует отнести в местный центр сбора отходов, предназначенный для этих целей, или к продавцу, оказывающему подобную услугу. Для получения дополнительной информации свяжитесь с местным органом самоуправления.

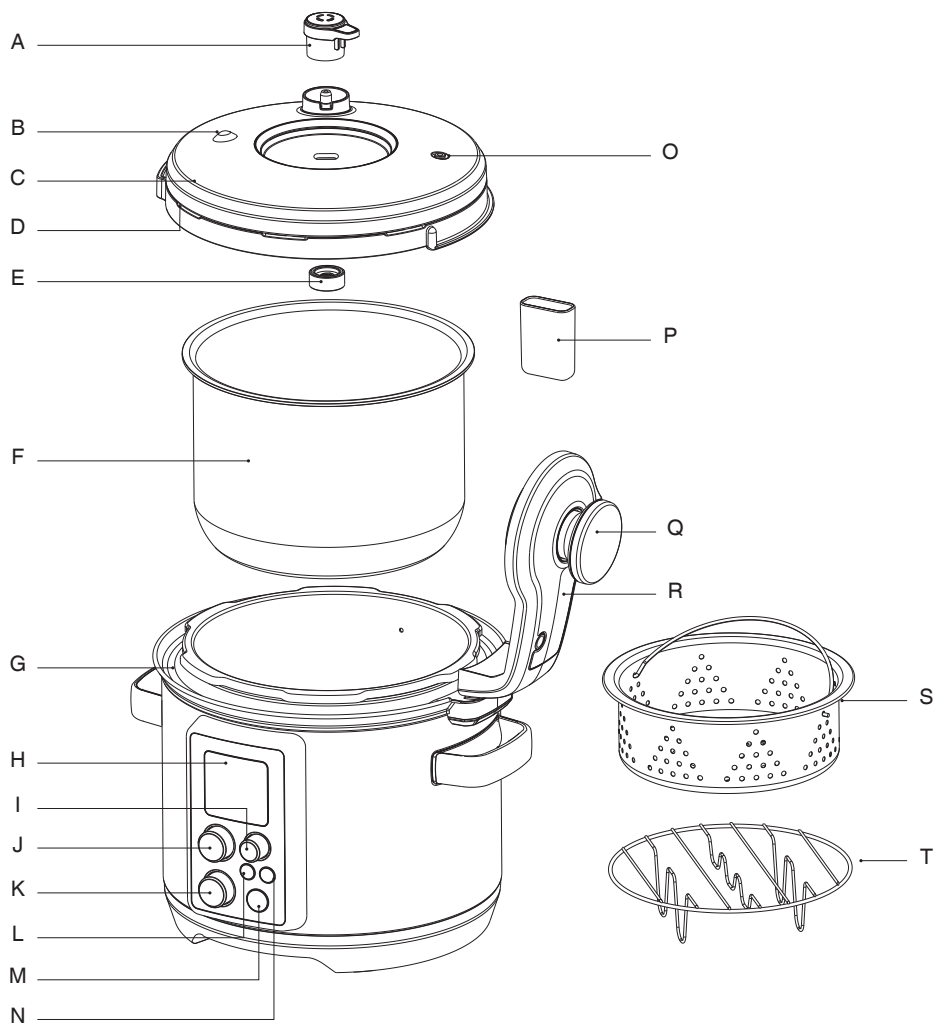


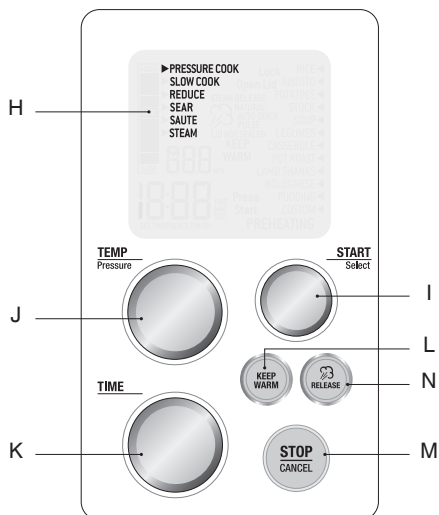
Во избежание риска удара током не погружайте шнур, вилку или прибор в воду или любую другую жидкость.

СОХРАНИТЕ ДАННЫЕ ИНСТРУКЦИИ



Компоненты





- | | |
|---|---|
| <p>A. Клапан сброса давления</p> <p>B. Предохранительный клапан давления</p> <p>C. Съёмная крышка, пригодная для мытья в посудомоечной машине</p> <p>D. Силиконовый уплотнитель крышки</p> <p>E. Уплотнительная гайка</p> <p>F. Чаша (6 л)</p> <p>G. Легко очищаемое углубление</p> <p>H. Интерактивный ЖК-дисплей</p> <p>I. Шкала Start/Select (Запуск/Выбор)</p> <p>J. Шкала Temperature/Pressure (Температура/Давление)</p> <p>K. Шкала Time (Время)</p> | <p>L. Кнопка Keep Warm (Поддержание тепла)</p> <p>M. Кнопка Stop/Cancel (Остановка/Отмена)</p> <p>N. Кнопка Steam Release (Сброс пара)</p> <p>O. Предохранительный штифт</p> <p>P. Станок для сбора конденсата</p> <p>Q. Ручка крышки</p> <p>R. Рукоятка крышки</p> <p>S. Корзина для приготовления на пару (из нержавеющей стали)</p> <p>T. Подставка (из нержавеющей стали)</p> |
|---|---|

CE Номинальные параметры
220–240 В ~ 50-60 Гц 900–1100 Вт

ВАЖНАЯ ИНФОРМАЦИЯ ПО БЕЗОПАСНОСТИ СКОРОВАРКИ FAST SLOW PRO™

Данный прибор готовит еду под давлением и должен использоваться и обслуживаться таким образом, как описано в данном руководстве. Давление воздуха, находящегося внутри скороварки, может привести к возникновению опасной ситуации, если скороварка не будет использоваться и обслуживаться таким образом, как описано в данном руководстве.

ОБЪЕМ ЧАШИ

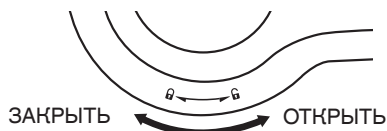
- Всегда следите за надлежащим уровнем жидкости/продуктов в съемной чаше.
- Уровень MAX (МАКСИМУМ) – Не превышайте максимальный уровень заполнения. Переполнение может привести к травме или повреждению имущества, либо повлечь за собой использование скороварки.
- Уровень ½ – При приготовлении продуктов, увеличивающихся в объеме (таких как сушеные овощи, фасоль, злаки, рис и т.д.) НЕ заполняйте более среднего уровня.
- Уровень MIN (МИНИМУМ) – Следите за тем, чтобы съемная чаша была заполнена как минимум до минимального уровня для обеспечения надлежащей работы прибора и во избежание термического повреждения и пожара.

НИКОГДА НЕ ЗАКРЫВАЙТЕ КРЫШКУ С ПРИМЕНЕНИЕМ СИЛЫ

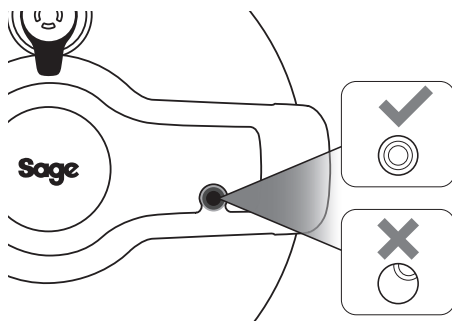
ЗАКРЫВАНИЕ КРЫШКИ

- Следите за тем, чтобы силиконовый уплотнитель крышки был надлежащим образом вставлен вокруг проволочного кольца на нижней стороне крышки и чтобы предохранительный штифт свободно двигался.
 - Опустите крышку в закрытое положение. Поверните ручку крышки по часовой стрелке в направлении изображения закрытого замка. Крышка должна закрыться и заблокироваться с легкостью и минимальными усилиями.
- НИКОГДА НЕ ЗАКРЫВАЙТЕ КРЫШКУ С**

ПРИМЕНЕНИЕМ СИЛЫ ИЛИ ДАВЛЕНИЯ. Когда крышка заблокируется, прозвучит звуковой сигнал.



- Всегда следите за тем, чтобы предохранительный штифт был надлежащим образом совмещен с отверстием в рукоятке крышки и ничто не создавало ему помех.



ПРИМЕЧАНИЕ

Если при закрытии крышки в скороварке содержится горячая еда, то возможно потребуется слегка нажать на ручку крышки, пока она находится в незаблокированном положении, чтобы крышка легко поворачивалась.

БЕСКОНТАКТНЫЙ СБРОС ПАРА

Скороварка имеет функцию автоматического бесконтактного сброса пара, которая периодически сбрасывает пар по мере повышения давления внутри скороварки, а также автоматически запускает цикл сброса пара после приготовления еды.

- Никогда не держите руки или лицо над клапаном сброса давления.

Помимо автоматического бесконтактного сброса пара, пар можно также сбросить, нажав на кнопку RELEASE (СБРОС) или повернув клапан сброса давления вручную.

ОТКРЫВАНИЕ КРЫШКИ

- Поверните ручку крышки против часовой стрелки в направлении изображения открытого замка. Когда крышка разблокируется, прозвучит звуковой сигнал.
- Крышка должна открыться с легкостью, если все внутреннее давление было сброшено. Никогда не открывайте крышку с применением силы.
- Если крышка не разблокируется или если Вы ощутите сопротивление, то это может означать, что скороварка все еще находится под давлением. Нажмите на кнопку RELEASE (СБРОС) и удерживайте ее до тех пор, пока внутреннее давление не будет сброшено и крышка не будет открываться легко.

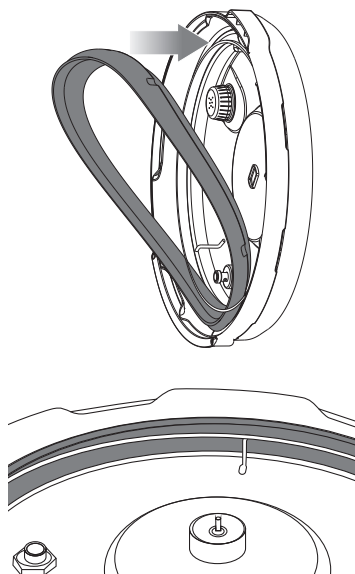
НИКОГДА НЕ ОТКРЫВАЙТЕ КРЫШКУ С ПРИМЕНЕНИЕМ СИЛЫ

ПОДГОТОВКА СКОРОВАРКИ FAST SLOW PRO™

1. Удалите упаковочные материалы, рекламные этикетки и пленку со скороварки и утилизируйте их безопасным образом.
2. Откройте крышку, повернув ручку крышки против часовой стрелки, а затем поднимайте крышку вверх и снимайте ее с прибора до тех пор, пока она не окажется в откиннутом положении. Отвинтите и снимите уплотнительную гайку с центра крышки и потяните крышку, чтобы снять ее с рукоятки.
3. Вымойте крышку, съемную чашу и силиконовый уплотнитель крышки в горячей мыльной воде, а затем

прополощите их и тщательно высушите. Протрите внутреннюю и наружную поверхность основания скороварки мягкой влажной тканью и тщательно высушите.

4. Силиконовый уплотнитель крышки является двусторонним и может вставляться в любом направлении. Вставьте силиконовый уплотнитель крышки вокруг внешнего края проволочного круга на нижней стороне крышки. Убедитесь в том, что он полностью вставлен и лежит плашмя под проволочным кругом.



5. Крышка вставляется только одним способом и ее необходимо правильно собрать, чтобы скороварка работала. Расположите крышку таким образом, чтобы колпачок клапана сброса давления был направлен в сторону задней части скороварки (Рисунок А). Совместите центр крышки с болтом на нижней стороне рукоятки крышки (Рисунок В) и вставьте крышку таким образом, чтобы показалась резьба винта. Навинтите уплотнительную гайку (красный круг должен касаться крышки) на болт, чтобы закрепить крышку. После сборки убедитесь в том, что клапан сброса давления правильно установлен и обращен к ручке крышки.

Колпачок клапана сброса давления направлен к задней части скороварки

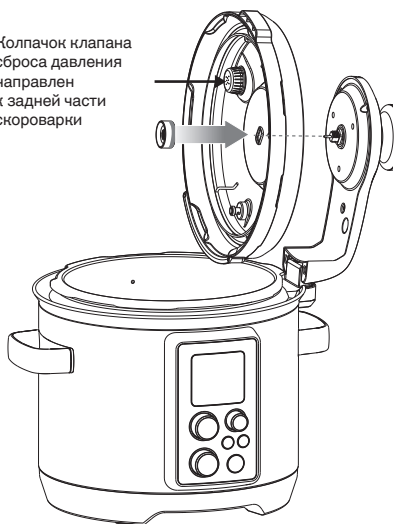


Рисунок А

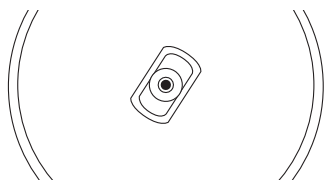
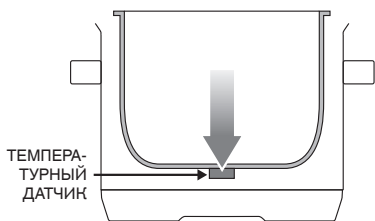
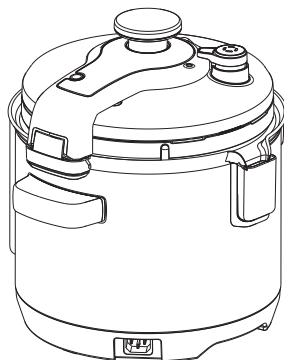
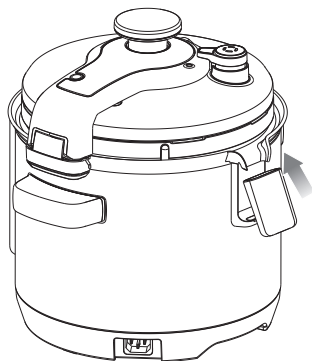


Рисунок В

- Очистите и высушите нижнюю сторону съемной чаши и температурный датчик, проследив за тем, чтобы на поверхности не было лишних материалов. Съемная чаша должна быть плотно установлена на температурный датчик для обеспечения надлежащего контакта.



- Поместите стаканчик для сбора конденсата на место.



- Вставьте разъем шнура питания в основание скороварки, проследив за тем, чтобы он был совершенно сухим. Вставьте вилку в (заземленную) розетку 220–240 В.
- Прозвучит звуковой сигнал, и ЖК-дисплей загорится. На дисплее появятся варианты настройки, а индикатор будет указывать на настройку PRESSURE COOK (ПРИГОТОВЛЕНИЕ ЕДЫ ПОД ДАВЛЕНИЕМ).



Функции

УМНЫЕ НАСТРОЙКИ

Скороварка Fast Slow Pro™ имеет 6 умных настроек: Pressure Cook (Приготовление еды под давлением), Slow Cook (Приготовление еды на медленном огне), Reduce (Редуцирование), Sear (Поджаривание), Sauté (Тушение) и Steam (Пар). Для настроек приготовления еды под давлением и на медленном огне как правило имеется список широко используемых типов продуктов с заданным временем приготовления и уровнем температуры/давления для обеспечения наилучшего результата, но мы предлагаем Вам экспериментировать с ними в зависимости от рецепта, количества продуктов и Вашего личного вкуса. Вы также можете выбрать настройку CUSTOM (ИНДИВИДУАЛЬНАЯ), чтобы выбрать свое собственное время приготовления и уровень температуры/давления.

Ваша настройка CUSTOM (ИНДИВИДУАЛЬНАЯ) останется в памяти скороварки. Чтобы вернуться к заводским настройкам, выключите розетку, а затем нажмите и удерживайте шкалу START/SELECT (ЗАПУСК/ВЫБОР), снова включая розетку.

ВАРИАНТЫ БЕСКОНТАКТНОГО СБРОСА ПАРА

Скороварка Fast Slow Pro™ имеет 3 функции сброса пара:

Автоматический быстрый

Пар сбрасывается быстро, чтобы минимизировать переваривание продуктов или блюдо с коротким временем приготовления.

Автоматический импульсный

Пар сбрасывается рывками, чтобы как можно меньше воздействовать на содержащиеся внутри продукты.

Естественный

Давление внутри естественным образом снижается без сброса пара через вентиляционное отверстие, чтобы предотвратить бурление или разламывание чувствительных ингредиентов, таких как

бульон и фасоль, во время сброса давления.

Эти функции Вы можете выбрать при помощи кнопки STEAM RELEASE (СБРОС ПАРА) на панели управления во время настройки и циклов сброса пара. После того как Вы сделаете выбор, клапан сброса давления автоматически сбросит пар в конце цикла приготовления еды под давлением.

Нажатие и удерживание кнопки сброса пара во время или после цикла приготовления еды откроет клапан сброса давления.



ОСТОРОЖНО

Всегда держите руки и лицо на безопасном расстоянии от клапана сброса давления при приготовлении еды под давлением, поскольку горячий пар и вода могут выпускаться во время работы прибора.



РЕГУЛИРОВКА ВЫСОТЫ НАД УРОВНЕМ МОРЯ

Давление нарастает и увеличивается, когда температура внутри емкости превышает температуру кипения. По мере увеличения высоты над уровнем моря температура, при которой вода кипит, уменьшается в результате падения давления воздуха. Это создает очень разные условия для приготовления еды под давлением.

Для поддержания стабильных результатов приготовления еды при разной высоте над уровнем моря скороварка Fast Slow Pro™ имеет функцию регулировки высоты над уровнем моря, которая позволяет регулировать настройки в зависимости от высоты в Вашем месте проживания.

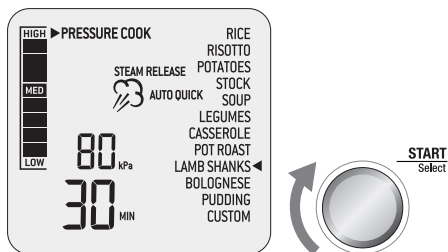
1. Для перехода в режим регулировки высоты над уровнем моря нажмите и удерживайте кнопку STOP/CANCEL (ОСТАНОВКА/ОТМЕНА), чтобы активировать режим ожидания. Фоновая подсветка кнопки погаснет, и ЖК-дисплей больше не будет гореть.
2. Находясь в режиме ожидания, нажмите на кнопки KEEP WARM (ПОДДЕРЖАНИЕ ТЕПЛА) и STEAM RELEASE (СБРОС ПАРА) и удерживайте их в течение 2 секунд.
3. Поверните шкалу TIME (ВРЕМЯ), чтобы ввести высоту над уровнем моря в Вашем месте проживания. Высоту над уровнем моря можно регулировать в диапазоне от 250 м до 1 999 м. Скороварка не должна использоваться при высоте над уровнем моря более 2 000 м.
4. Нажмите на шкалу START/ SELECT (ЗАПУСК/ВЫБОР) для подтверждения.
5. Теперь настройки скороварки отрегулированы в соответствии с текущей высотой над уровнем моря. Чтобы сбросить высоту до уровня моря (заводских настроек), выключите розетку, а затем нажмите и удерживайте шкалу START/SELECT (ЗАПУСК/ВЫБОР), снова включая розетку.

ПРИГОТОВЛЕНИЕ ЕДЫ ПОД ДАВЛЕНИЕМ

1. Поворачивайте шкалу START/SELECT (ЗАПУСК/ВЫБОР) до тех пор, пока индикатор не достигнет настройки PRESSURE COOK (ПРИГОТОВЛЕНИЕ

ЕДЫ ПОД ДАВЛЕНИЕМ). Нажмите на шкалу START/ SELECT (ЗАПУСК/ВЫБОР) для подтверждения.

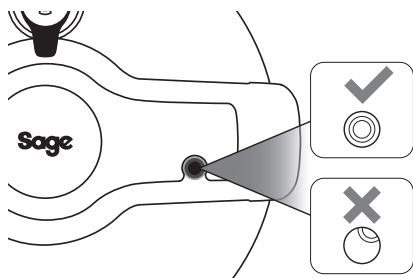
2. Поворачивайте шкалу START/SELECT (ЗАПУСК/ВЫБОР) до тех пор, пока индикатор на правой стороне ЖК-дисплея не достигнет желаемой настройки.



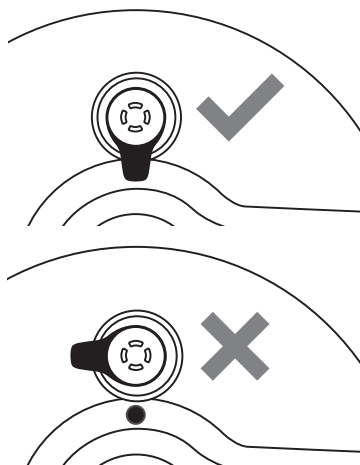
3. Верхнее число на ЖК-дисплее обозначает заданный уровень давления для выбранной настройки. Поворачивайте шкалу TEMPERATURE/PRESSURE (ТЕМПЕРАТУРА/ДАВЛЕНИЕ) влево, чтобы уменьшить давление, или вправо, чтобы увеличить давление. Давление можно регулировать в диапазоне от 20 кПа (НИЗКОЕ) до 80 кПа (ВЫСОКОЕ).
4. Нижнее число на ЖК-дисплее обозначает заданное время приготовления для выбранной настройки. Поворачивайте шкалу TIME (ВРЕМЯ) влево, чтобы уменьшить время приготовления, или вправо, чтобы увеличить время приготовления. Время можно регулировать в диапазоне до 2 часов.
5. Иконка пара на ЖК-дисплее обозначает заданный способ сброса пара для выбранной настройки. Нажмите на кнопку STEAM RELEASE (СБРОС ПАРА), чтобы выбрать «AUTO QUICK» («АВТОМАТИЧЕСКИЙ БЫСТРЫЙ»), «AUTO PULSE» («АВТОМАТИЧЕСКИЙ ИМПУЛЬСНЫЙ») ИЛИ «NATURAL» («ЕСТЕСТВЕННЫЙ») сброс пара.
6. Поместите продукты в съемную чашу. Убедитесь в том, что общий объем продуктов и жидкости в чаше составляет не менее 1 литра.



7. Закройте крышку и поверните ручку крышки по часовой стрелке, чтобы заблокировать. Когда крышка будет заблокирована, прозвучит звуковой сигнал. Проследите за тем, чтобы предохранительный штифт был надлежащим образом совмещен с отверстием в рукоятке крышки и ничто не создавало ему помех.



8. Убедитесь в том, что клапан сброса давления помещен в крышку, плотно установлен и обращен в сторону ручки крышки.



9. Нажмите на шкалу START/ SELECT (ЗАПУСК/ВЫБОР), чтобы начать приготовление еды. Фоновая подсветка кнопки STOP/CANCEL (ОСТАНОВКА/ОТМЕНА) будет гореть красным цветом, ЖК-дисплей будет гореть оранжевым цветом, появится надпись «PREHEATING» («РАЗОГРЕВ»), а столбик давления с левой стороны будет подниматься, указывая на то, что в скороварке нарастает давление.



ПРИМЕЧАНИЕ

Это нормально, если скороварка будет выпускать пар небольшими выбросами, так как она стабилизирует внутреннее давление.

10. Если крышка не будет заблокирована надлежащим образом, то на ЖК-экране появится надпись «LOCK LID» («ЗАБЛОКИРУЙТЕ КРЫШКУ»). Поверните ручку крышки по часовой стрелке, чтобы заблокировать крышку и начать приготовление еды.
11. Когда в скороварке будет достигнуто необходимое давление, надпись «PREHEATING» («РАЗОГРЕВ») исчезнет, прозвучит звуковой сигнал, таймер начнет обратный отсчет, а столбик давления будет показывать текущий уровень давления в емкости.
12. Время можно регулировать во время цикла приготовления еды под давлением посредством поворота шкалы TIME (ВРЕМЯ). Цикл можно в любой момент поставить на паузу, нажав на кнопку STOP/CANCEL (ОСТАНОВКА/ОТМЕНА). Для завершения цикла нажмите на кнопку STOP/CANCEL (ОСТАНОВКА/ОТМЕНА) и удерживайте ее в течение 2 секунд. Если емкость уже будет под давлением, то она сразу же перейдет в цикл сброса давления.
13. По окончании цикла приготовления еды под давлением прозвучит звуковой сигнал, и пар будет автоматически сброшен через клапан сброса давления. Иконка пара будет мигать, таймер начнет отсчет, а столбик давления будет опускаться, показывая текущее давление в емкости. Если будет выбран ЕСТЕСТВЕННЫЙ сброс пара, то давление в емкости будет естественным

образом снижаться без выпуска пара через клапан сброса давления. Настройку сброса пара можно изменить во время цикла сброса пара, нажав на кнопку STEAM RELEASE (СБРОС ПАРА).

14. По окончании цикла сброса пара прозвучит звуковой сигнал, ЖК-дисплей будет гореть синим цветом, а таймер начнет отсчет.
15. Откройте крышку, повернув ручку крышки против часовой стрелки, а затем аккуратно поднимите крышку в откинутое положение.
16. После 5 минут бездействия активируется режим ожидания. Фоновая подсветка кнопки отключится, и ЖК-дисплей больше не будет гореть.

ОСТОРОЖНО

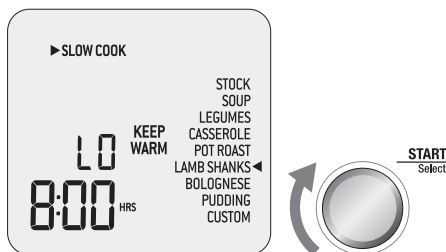
Во избежание ошпаривания выходящим паром никогда не держите лицо или руки над скороваркой при снятии крышки.

ПРИМЕЧАНИЕ

Если крышка не будет разблокироваться, то это укажет на то, что прибор все еще находится под давлением. Не открывайте крышку силой, поскольку оставшееся давление может представлять опасность. Нажимайте на кнопку STEAM RELEASE (СБРОС ПАРА) до тех пор, пока все внутреннее давление не будет сброшено и крышка не будет открываться легко.

ПРИГОТОВЛЕНИЕ ЕДЫ НА МЕДЛЕННОМ ОГНЕ

1. Поворачивайте шкалу START/SELECT (ЗАПУСК/ВЫБОР) до тех пор, пока индикатор не достигнет настройки SLOW COOK (ПРИГОТОВЛЕНИЕ ЕДЫ НА МЕДЛЕННОМ ОГНЕ). Нажмите на шкалу START/ SELECT (ЗАПУСК/ ВЫБОР) для подтверждения.
2. Поворачивайте шкалу START/ SELECT (ЗАПУСК/ВЫБОР) до тех пор, пока индикатор на правой стороне ЖК-дисплея не достигнет желаемой настройки.



3. Верхнее число на ЖК-дисплее обозначает заданную температуру для выбранной настройки. Поворачивайте шкалу TEMPERATURE/PRESSURE (ТЕМПЕРАТУРА/ДАВЛЕНИЕ) влево, чтобы уменьшить температуру, или вправо, чтобы увеличить температуру. Вы можете настроить одну из двух заданных температур: «LO» («НИЗКАЯ») или «HI» («ВЫСОКАЯ»).
4. Нижнее число на ЖК-дисплее обозначает заданное время приготовления для выбранной настройки. Поворачивайте шкалу TIME (ВРЕМЯ) влево, чтобы уменьшить время приготовления, или вправо, чтобы увеличить время приготовления. Время можно регулировать в диапазоне от 2 до 12 часов.
5. «KEEP WARM» («ПОДДЕРЖАНИЕ ТЕПЛА») обозначает, что функция ПОДДЕРЖАНИЯ ТЕПЛА включится автоматически после цикла ПРИГОТОВЛЕНИЯ ЕДЫ НА МЕДЛЕННОМ ОГНЕ. Нажмите кнопку KEEP WARM (ПОДДЕРЖАНИЕ ТЕПЛА) на панели управления, чтобы выбрать или отменить функцию.

- Поместите продукты в съемную чашу. Убедитесь в том, что общий объем продуктов и жидкости в чаше составляет не менее 1 литра.



- Закройте крышку, но не блокируйте ее.
- Вытащите из крышки клапан сброса давления.
- Нажмите на шкалу START/ SELECT (ЗАПУСК/ВЫБОР), чтобы начать приготовление еды. Фоновая подсветка кнопки STOP/CANCEL (ОСТАНОВКА/ОТМЕНА) будет гореть красным цветом, а ЖК-дисплей будет гореть оранжевым цветом.
- Таймер отобразится на дисплее и автоматически начнет обратный отсчет. Время можно регулировать во время цикла приготовления еды на медленном огне посредством поворота шкалы TIME (ВРЕМЯ). Цикл можно в любой момент поставить на паузу, нажав на кнопку STOP/CANCEL (ОСТАНОВКА/ОТМЕНА). Для завершения цикла нажмите на кнопку STOP/CANCEL (ОСТАНОВКА/ОТМЕНА) и удерживайте ее в течение 2 секунд.
- По окончании цикла приготовления еды на медленном огне скороварка автоматически переключится на функцию ПОДДЕРЖАНИЯ ТЕПЛА. На дисплее отобразится надпись «KEEP WARM» («ПОДДЕРЖАНИЕ ТЕПЛА»), и таймер начнет отсчет максимум до 2 часов. Цикл поддержания тепла можно в любой момент поставить на паузу, нажав на кнопку STOP/CANCEL (ОСТАНОВКА/ОТМЕНА).
- Если функция ПОДДЕРЖАНИЯ ТЕПЛА не будет выбрана, то прозвучит звуковой сигнал, фоновая подсветка кнопки STOP/CANCEL (ОСТАНОВКА/ОТМЕНА) погаснет, а ЖК-дисплей будет гореть синим цветом.

- После 5 минут бездействия активируется режим ожидания. Фоновая подсветка кнопки отключится, и ЖК-дисплей больше не будет гореть.

РЕДУЦИРОВАНИЕ

Настройка REDUCE (РЕДУЦИРОВАНИЕ) идеально подходит для гущения и усиления аромата соусов, сиропов и бульонов.

- Поворачивайте шкалу START/SELECT (ЗАПУСК/ВЫБОР) до тех пор, пока индикатор не достигнет настройки REDUCE (РЕДУЦИРОВАНИЕ). Нажмите на шкалу START/ SELECT (ЗАПУСК/ВЫБОР) для подтверждения.
- Верхнее число на ЖК-дисплее обозначает заданную температуру для настройки REDUCE (РЕДУЦИРОВАНИЕ). Поворачивайте шкалу TEMPERATURE/PRESSURE (ТЕМПЕРАТУРА/ДАВЛЕНИЕ) влево, чтобы уменьшить температуру, или вправо, чтобы увеличить температуру. Вы можете настроить одну из трех заданных температур: «LO» («НИЗКАЯ»), «MED» («СРЕДНЯЯ») или «HI» («ВЫСОКАЯ»).
- Нижнее число на ЖК-дисплее обозначает заданное время приготовления для настройки REDUCE (РЕДУЦИРОВАНИЕ). Поворачивайте шкалу TIME (ВРЕМЯ) влево, чтобы уменьшить время приготовления, или вправо, чтобы увеличить время приготовления. Время можно регулировать в диапазоне до 2 часов.
- Влейте в съемную чашу жидкость, которую хотите редуцировать.



ПРИМЕЧАНИЕ

Если Вы хотите редуцировать соус, приготовленный в режиме приготовления еды под давлением или на медленном огне, то вытащите сваренное мясо или овощи.

Когда соус достигнет необходимой консистенции и вкуса, положите мясо обратно и позвольте ему подогреться в течение нескольких минут перед подачей.

- Нажмите на шкалу START/ SELECT (ЗАПУСК/ВЫБОР), чтобы начать приготовление еды. Фоновая подсветка кнопки STOP/CANCEL (ОСТАНОВКА/ОТМЕНА) будет гореть красным цветом,

- ЖК-дисплей будет гореть оранжевым цветом, и на нем появится надпись «PREHEATING» («РАЗОГРЕВ»).
- Оставьте крышку открытой в откинутом положении. Если крышка не будет открыта, то прозвучит звуковой сигнал, а на ЖК-экране появится надпись «OPEN LID» («ОТКРОЙТЕ КРЫШКУ»).
 - Когда в скороварке будет достигнута необходимая температура, надпись «PREHEATING» («РАЗОГРЕВ») исчезнет. Влейте в съемную чашу жидкость, которую хотите редуцировать.
 - Таймер начнет обратный отсчет. Время можно регулировать во время цикла редуцирования посредством поворота шкалы TIME (ВРЕМЯ). Цикл можно в любой момент поставить на паузу, нажав на кнопку STOP/CANCEL (ОСТАНОВКА/ОТМЕНА). Для завершения цикла нажмите на кнопку STOP/CANCEL (ОСТАНОВКА/ОТМЕНА) и удерживайте ее в течение 2 секунд.
 - По окончании цикла редуцирования прозвучит звуковой сигнал, фоновая подсветка кнопки STOP/CANCEL (ОСТАНОВКА/ОТМЕНА) погаснет, а ЖК-дисплей будет гореть синим цветом.
 - После 5 минут бездействия активируется режим ожидания. Фоновая подсветка кнопки отключится, и ЖК-дисплей больше не будет гореть.
- Оставьте крышку открытой в откинутом положении. Если крышка не будет открыта, то прозвучит звуковой сигнал, а на ЖК-экране появится надпись «OPEN LID» («ОТКРОЙТЕ КРЫШКУ»).
 - Когда в скороварке будет достигнута необходимая температура, надпись «PREHEATING» («РАЗОГРЕВ») исчезнет. Положите в съемную чашу продукты, которые хотите приготовить.
 - Таймер начнет отсчет максимум до 45 минут. Цикл можно в любой момент поставить на паузу, нажав на кнопку STOP/CANCEL (ОСТАНОВКА/ОТМЕНА). Для завершения цикла нажмите на кнопку STOP/CANCEL (ОСТАНОВКА/ОТМЕНА) и удерживайте ее в течение 2 секунд.
 - По окончании цикла поджаривания прозвучит звуковой сигнал, фоновая подсветка кнопки STOP/CANCEL (ОСТАНОВКА/ОТМЕНА) погаснет, а ЖК-дисплей будет гореть синим цветом.
 - После 5 минут бездействия активируется режим ожидания. Фоновая подсветка кнопки погаснет, и ЖК-дисплей больше не будет гореть.

ПОДЖАРИВАНИЕ

Настройка SEAR (ПОДЖАРИВАНИЕ) предназначена для улучшения и усиления вкуса блюд посредством использования той же самой чаши для карамелизации и подрумянивания продуктов перед приготовлением еды под давлением или на медленном огне.

- Поворачивайте шкалу START/SELECT (ЗАПУСК/ВЫБОР) до тех пор, пока индикатор не достигнет настройки SEAR (ПОДЖАРИВАНИЕ). Нажмите на шкалу START/ SELECT (ЗАПУСК/ВЫБОР) для подтверждения.
 - Фоновая подсветка кнопки STOP/CANCEL (ОСТАНОВКА/ОТМЕНА) будет гореть красным цветом, ЖК-дисплей будет гореть оранжевым цветом, и на нем появится надпись «PREHEATING» («РАЗОГРЕВ»).
- Поворачивайте шкалу START/SELECT (ЗАПУСК/ВЫБОР) до тех пор, пока индикатор не достигнет настройки SAUTÉ (ТУШЕНИЕ). Нажмите на шкалу START/ SELECT (ЗАПУСК/ВЫБОР) для подтверждения.
 - Верхнее число на ЖК-дисплее обозначает заданную температуру для настройки SAUTÉ (ТУШЕНИЕ). Поворачивайте шкалу TEMPERATURE/PRESSURE (ТЕМПЕРАТУРА/ДАВЛЕНИЕ) влево, чтобы уменьшить температуру, или вправо, чтобы увеличить температуру. Вы можете настроить одну из трех заданных температур: «LO» («НИЗКАЯ»), «MED» («СРЕДНЯЯ») или «HI» («ВЫСОКАЯ»).
 - Нажмите на шкалу START/ SELECT (ЗАПУСК/ВЫБОР), чтобы начать

ТУШЕНИЕ

Настройка SAUTÉ (ТУШЕНИЕ) идеально подходит для размягчения и карамелизации чеснока, лука и небольших кусочков продуктов перед приготовлением еды под давлением или на медленном огне.

- Поворачивайте шкалу START/SELECT (ЗАПУСК/ВЫБОР) до тех пор, пока индикатор не достигнет настройки SAUTÉ (ТУШЕНИЕ). Нажмите на шкалу START/ SELECT (ЗАПУСК/ВЫБОР) для подтверждения.
- Верхнее число на ЖК-дисплее обозначает заданную температуру для настройки SAUTÉ (ТУШЕНИЕ). Поворачивайте шкалу TEMPERATURE/PRESSURE (ТЕМПЕРАТУРА/ДАВЛЕНИЕ) влево, чтобы уменьшить температуру, или вправо, чтобы увеличить температуру. Вы можете настроить одну из трех заданных температур: «LO» («НИЗКАЯ»), «MED» («СРЕДНЯЯ») или «HI» («ВЫСОКАЯ»).
- Нажмите на шкалу START/ SELECT (ЗАПУСК/ВЫБОР), чтобы начать

приготовление еды. Фоновая подсветка кнопки STOP/CANCEL (ОСТАНОВКА/ОТМЕНА) будет гореть красным цветом, ЖК-дисплей будет гореть оранжевым цветом, и на нем появится надпись «PREHEATING» («РАЗОГРЕВ»).

4. Оставьте крышку открытой в откинутаом положении. Если крышка не будет открыта, то прозвучит звуковой сигнал, а на ЖК-экране появится надпись «OPEN LID» («ОТКРОЙТЕ КРЫШКУ»).
5. Когда в скороварке будет достигнута необходимая температура, надпись «PREHEATING» («РАЗОГРЕВ») исчезнет. Положите в съемную чашу продукты, которые хотите приготовить.
6. Таймер начнет отсчет. Цикл можно в любой момент поставить на паузу, нажав на кнопку STOP/CANCEL (ОСТАНОВКА/ОТМЕНА). Для завершения цикла нажмите на кнопку STOP/CANCEL (ОСТАНОВКА/ОТМЕНА) и удерживайте ее в течение 2 секунд.
7. По окончании цикла тушения прозвучит звуковой сигнал, фоновая подсветка кнопки STOP/CANCEL (ОСТАНОВКА/ОТМЕНА) погаснет, а ЖК-дисплей будет гореть синим цветом.
8. После 5 минут бездействия активируется режим ожидания. Фоновая подсветка кнопки отключится, и ЖК-дисплей больше не будет гореть.

ПАР

Настройка STEAM (ПАР) идеально подходит для приготовления на пару овощей, рыбного филе, сельшеней, а также для подогрева тарелок.

1. Поворачивайте шкалу START/SELECT (ЗАПУСК/ВЫБОР) до тех пор, пока индикатор не достигнет настройки STEAM (ПАР).
Нажмите на шкалу START/ SELECT (ЗАПУСК/ВЫБОР) для подтверждения.
2. Нижнее число на ЖК-дисплее обозначает заданное время приготовления для настройки STEAM (ПАР). Поворачивайте шкалу TIME (ВРЕМЯ) влево, чтобы уменьшить время приготовления, или вправо, чтобы увеличить время приготовления. Время можно регулировать в диапазоне до 1 часа.
3. Заполните съемную чашу водой до уровня отметки MIN (МИНИМУМ). При приготовлении на пару проверяйте уровень воды и при необходимости добавляйте воду.
4. Поместите в чашу подставку и поставьте на нее корзину для приготовления на пару. При подогреве тарелок поставьте тарелку на подставку.
5. Положите в корзину для приготовления на пару продукты, оставляя между ними промежутки по 1 см, чтобы пар мог равномерно распространяться по всем сторонам.
6. Закройте крышку, но не блокируйте ее.
7. Вытащите из крышки клапан сброса давления.
8. Нажмите на шкалу START/ SELECT (ЗАПУСК/ВЫБОР), чтобы начать приготовление еды. Фоновая подсветка кнопки STOP/CANCEL (ОСТАНОВКА/ОТМЕНА) будет гореть красным цветом, ЖК-дисплей будет гореть оранжевым цветом, и на нем появится надпись «PREHEATING» («РАЗОГРЕВ»).
9. Когда в скороварке будет достигнута необходимая температура, надпись «PREHEATING» («РАЗОГРЕВ») исчезнет.
10. Таймер начнет отсчет максимум до 45 минут. Время можно регулировать во время цикла приготовления на пару посредством поворота шкалы TIME

(ВРЕМЯ). Цикл можно в любой момент поставить на паузу, нажав на кнопку STOP/CANCEL (ОСТАНОВКА/ОТМЕНА). Для завершения цикла нажмите на кнопку STOP/CANCEL (ОСТАНОВКА/ОТМЕНА) и удерживайте ее в течение 2 секунд.

11. По окончании цикла приготовления на пару прозвучит звуковой сигнал, фоновая подсветка кнопки STOP/CANCEL (ОСТАНОВКА/ОТМЕНА) погаснет, а ЖК-дисплей будет гореть синим цветом.
12. Если Вы хотите продолжить приготовление на пару, то проверьте уровень воды и при необходимости добавьте воду.
13. После 5 минут бездействия активируется режим ожидания. Фоновая подсветка кнопки отключится, и ЖК-дисплей больше не будет гореть.



Уход и очистка

Чашу, наружную поверхность основания, крышку и принадлежности следует тщательно очищать перед каждым использованием.

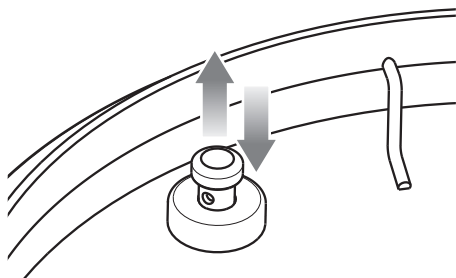
Перед очисткой убедитесь в том, что скороварка отключена, нажимая и удерживая кнопку STOP/CANCEL (ОСТАНОВКА/ОТМЕНА) на панели управления. Скороварка отключена, если фоновая подсветка кнопки больше не горит. Вытащите вилку из розетки и вытащите разъем шнура питания из основания скороварки. Подождите, пока скороварка и все принадлежности полностью остынут, прежде чем приступать к разборке и очистке.

ОЧИСТКА ЧАШИ И НАРУЖНОЙ ПОВЕРХНОСТИ ОСНОВАНИЯ

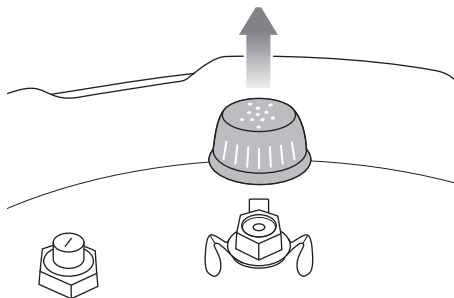
1. Съемную чашу можно мыть в посудомоечной машине. Но для сохранения керамического покрытия рекомендуется мыть чашу в теплой мыльной воде с использованием мягкого бытового моющего средства. Прополощите чистой водой и тщательно высушите.
2. Протрите углубление и наружную поверхность основания влажной мягкой губкой. Чтобы не образовывались пятна, Вы можете использовать неабразивную жидкость для очистки или мягкий распыляемый раствор. Перед очисткой наносите чистящее средство на губку, а не на поверхность скороварки.
3. Вытащите стаканчик для сбора конденсата, аккуратно потянув за нижний край. Промойте его в теплой мыльной воде, прополощите чистой водой, тщательно высушите и верните на место.
4. Протрите ЖК-экран чистой влажной тканью. Очистка сухой тканью или абразивными чистящими средствами может привести к образованию царапин на поверхности.
5. Подождите, пока все поверхности полностью высохнут, прежде чем вставлять вилку в розетку и включать скороварку.

ОЧИСТКА КРЫШКИ

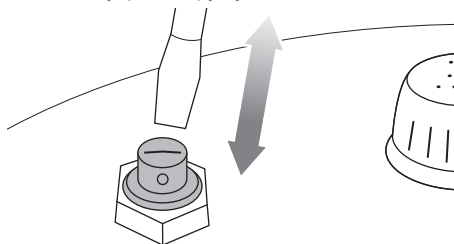
1. Вытащите из крышки клапан сброса давления.
2. Откройте крышку, повернув ручку крышки против часовой стрелки, а затем поднимите крышку вверх и снимайте ее с прибора до тех пор, пока она не окажется в откинутом положении. Отвинтите и снимите уплотнительную гайку с центра крышки и потяните крышку, чтобы снять ее с рукоятки.
3. Аккуратно вытащите силиконовый уплотнитель крышки из-за проволочного кольца на нижней стороне крышки.
4. Вымойте уплотнительную гайку и клапан сброса давления в теплой мыльной воде. Прополощите чистой водой и тщательно высушите.
5. Помойте силиконовый уплотнитель и крышку в верхней корзине посудомоечной машины. Или же вымойте в теплой мыльной воде, прополощите чистой водой и тщательно высушите.
6. После очистки крышки всегда убеждайтесь в том, что:
 - а) Предохранительный штифт свободно перемещается вверх и вниз. Всегда удаляйте остатки масла или продуктов, скопившиеся в этой области.



- б) Клапан сброса давления и пробка являются чистыми и в них нет продуктов или жидкостей. Чтобы очистить пробку клапана сброса давления, поверните ее и вытащите из крышки, протрите смоченной в мыльной воде тканью, прополощите и тщательно высушите. Верните пробку на место.



- в) Предохранительный клапан давления является чистым и в нем нет продуктов или жидкостей. Чтобы очистить клапан, вытолкните его изнутри таким образом, чтобы он был открыт на крышке, и удалите остатки масла или продуктов. После очистки убедитесь в том, что клапан беспрепятственно перемещается внутрь и наружу.



7. Надежно вставьте силиконовый уплотнитель крышки вокруг проволочного круга на нижней стороне крышки. При необходимости отрегулируйте его положение таким образом, чтобы он сидел плотно и равномерно.
8. Чтобы снова установить крышку, поверните ее так, чтобы корпус клапана сброса пара был обращен к задней части прибора, а затем совместите середину крышки с болтом в нижней части рукоятки крышки и вставьте крышку так, чтобы показалась резьба винта. Закрепите крышку, закрутив уплотнительную гайку таким образом, чтобы красный уплотнитель касался поверхности крышки.

ОЧИСТКА ПОДДОНА ДЛЯ ПРИГОТОВЛЕНИЯ НА ПАРУ И ПОДСТАВКИ

1. Вымойте все принадлежности в теплой мыльной воде мягкой губкой или мягкой пластиковой мочалкой. Прополощите и тщательно высушите. Не используйте абразивные чистящие средства, металлические мочалки или металлические столовые приборы для очистки принадлежностей, так как они могут повредить поверхности.
2. Чтобы продлить срок службы принадлежностей, их не рекомендуется класть в посудомоечную машину.



РЕКОМЕНДАЦИЯ

Чтобы устранить запахи продуктов, смешайте 2 чашки (500 мл) горячей воды, $\frac{1}{2}$ стакана (125 мл) лимонного сока, 1 столовую ложку лимонной цедры и 1 столовую ложку ванильного экстракта в съемной чаше. Включите режим приготовления еды под давлением при 80 кПа на 5 минут с использованием естественного сброса пара.

ХРАНЕНИЕ

1. Убедитесь в том, что скороварка выключена, нажав на кнопку STOP/CANCEL (ОСТАНОВКА/ОТМЕНА) на панели управления. Скороварка отключена, если фоновая подсветка кнопки больше не горит.
2. Вытащите вилку из розетки. Подождите, пока скороварка и все принадлежности полностью остынут, прежде чем приступать к разборке и очистке.
3. Убедитесь в том, что скороварка и все принадлежности являются чистыми и сухими.
4. Убедитесь в том, что чаша установлена в скороварку; подставка вставлена в корзину для приготовления на пару и помещена в чашу.
5. Убедитесь в том, что крышка закрыта и заблокирована.
6. Храните прибор в вертикальном положении, ровно стоящим на опорных ножках. Не кладите ничего на прибор.



Выявление и устранение неисправностей

ПРОБЛЕМА

ПРОСТОЕ РЕШЕНИЕ

Крышка не открывается по окончании цикла приготовления еды

- Нажимайте на кнопку STEAM RELEASE (СБРОС ПАРА) до тех пор, пока все внутреннее давление не будет сброшено и крышка не будет открываться.
- Когда все внутреннее давление будет сброшено при помощи кнопки STEAM RELEASE (СБРОС ПАРА), поверните клапан сброса давления в открытое положение, чтобы он был обращен в сторону, противоположную ручке крышки.
- Если это случается часто, то, возможно, скороварку необходимо отрегулировать, чтобы она соответствовала текущей высоте над уровнем моря. Выполните инструкции из раздела «Регулировка высоты над уровнем моря» на странице 68.

На ЖК-дисплее отображается надпись «Open Lid» («Откройте крышку»), когда крышка открыта

- Поверните ручку крышки по часовой стрелке и против часовой стрелки.

Пар выходит через крышку ИЛИ

Предохранительный штифт не поднимается ИЛИ

В скороварке не образуется давление ИЛИ

Таймер не ведет обратный отсчет

- Соберите крышку надлежащим образом, проследив за тем, чтобы между рукояткой крышки и крышкой из нержавеющей стали не было зазора. Уплотнительная гайка должна быть плотно прикручена. Выполните шаг 5 на странице 65.
- Убедитесь в том, что силиконовый уплотнитель крышки является чистым, не поврежден, не треснул и надлежащим образом вставлен. Выполните шаг 4 на странице 65.
- Убедитесь в том, что предохранительный штифт может свободно перемещаться вверх и вниз. Выполните шаг 6а на странице 75.
- Когда крышка будет зафиксирована, убедитесь в том, что предохранительный штифт надлежащим образом совмещен с отверстием на рукоятке крышки. Смотрите шаг 7 на странице 69.
- Убедитесь в том, что клапан сброса давления плотно установлен и обращен в сторону ручки крышки. Выполните шаг 8 на странице 69.
- Добавьте больше жидкости/продуктов в чашу. Общий объем продуктов и жидкости должен составлять не менее 1 литра.
- Если проблема не исчезнет, позвоните в клиентскую службу Sage.

ПРОБЛЕМА

ПРОСТОЕ РЕШЕНИЕ

Скороварка автоматически переключается на функцию поддержания тепла, не выполнив цикл приготовления еды полностью

- Добавьте в чашу больше воды и перезапустите цикл.

Вода скапливается на столешнице

- Проследите за тем, чтобы скороварка стояла на плоской и ровной поверхности и чтобы стаканчик для сбора конденсата был установлен в задней части скороварки. Выполните инструкции из раздела «Подготовка скороварки Fast Slow Pro™» на странице 65.
 - Опорожните стаканчик для сбора конденсата.
-

LV

“B.T.U. Company” SIA
Dārzaugļu iela 1-207, Rīga, LV-1012, Latvija
sage@btu.lv

Lai sazinātos ar klientu servisu, lūdzu, apmeklējiet vietni: sage.lv

Reģistrēts Latvijā № 50003873791.

Tā kā mēs nepārtraukti cenšamies uzlabot savu produkciju, šajā dokumentā attēlotie produkti vai to fotogrāfijas var nedaudz atšķirties no produktu faktiskā izskata.

LT

“B.T.U. Company” SIA
Darzaugļu iela 1-207, Ryga, LV-1012, Latvija
sage@btu.lv

Pirkējiem priekšroku, lūdzam, apsilankyt svetainėje sage.lv

Uzreģistruota Latvijoje № 50003873791.

Kadangi gaminiai nuolat tobulinami, tai šiame dokumente pateiktos gaminių iliustracijos ar nuotraukos gali šiek tiek skirtis nuo tikrojo gaminių.

EE

“B.T.U. Company” SIA
Darzaugļu iela 1-207, Riia, LV-1012, Lāti
sage@btu.lv

Klienditeeninduse leiate aadressilt sage.lv

Reģistreeritud Lātis № 50003873791.

Pidevate täienduste tõttu võivad joonistel või fotodel olevad tooted tegelikest toodetest veidi erineda.

The logo for Sage, featuring the word "Sage" in a bold, black, sans-serif font with a registered trademark symbol (®) to the upper right of the letter 'e'.

www.sageappliances.com

Registered in England & Wales No. 8223512.

Copyright BRG Appliances 2017.

SPR700 A18