

the Sage Precision Brewer®



SDC400



SDC450

LV LIETOŠANAS PAMĀCĪBA

EE KASUTUSJUHEND

LT NAUDOJIMO INSTRUKCIJA

RU РУКОВОДСТВО ПО ЭКСПЛУАТАЦИИ

Sage®



Saturs

2	Sage® prioritāte ir drošība
6	Sastāvdaļas
8	Darbība
13	Apkope un tīrīšana
15	Bojājumu novēršana
62	Garantija

SAGE® PRIORITĀTE IR DROŠĪBA

Mēs, Sage®, vienmēr domājam par drošību. Mēs izstrādājam un izgatavojam preces, par augstāko kritēriju uzskatot jūsu – mūsu vērtīgā klienta – drošību. Turklāt mēs lūdzam jūs uzmanīgi lietot jebkuras elektroierīces, ievērojot tālāk sniegtos piesardzības pasākumus.

SVARĪGI AIZSARDZĪBAS PASĀKUMI

PIRMS LIETOŠANAS IZLASIET VISUS NORĀDĪJUMUS UN SAGLABĀJIET TURPMĀKAI UZZIŅAI

- Rokasgrāmatas lejupielādējamā versija ir pieejama vietnē: sageappliances.com.

- Pirms pirmās lietošanas, lūdzu, pārlicinieties, vai jūsu elektrotīkla spriegums atbilst spriegumam, kas norādīts uz datu plāksnītes ierīces apakšā. Ja jums ir šaubas, lūdzu, sazinieties ar vietējo elektrokompāniju.
- Pirms pirmās lietošanas noņemiet un drošā veidā atbrīvojieties no jebkura iepakojuma.
- Lai nepieļautu nosmakšanas risku maziem bērniem, drošā veidā atbrīvojieties no elektrības kontaktdakšas aizsargplēves.
- Pirms lietošanas vienmēr pārlicinieties, vai ierīce ir pareizi samontēta. Ievērojiet šeit sniegtās instrukcijas.
- Uzturiet ierīci tīru. Ievērojiet šajā pamācībā sniegtās tīrīšanas instrukcijas.
- Pirms ierīces lietošanas pārlicinieties, vai pievienotais sieta groza filtrs vai papīra filtrs (8-12 tasēm, grozs ar plakānu pamatni ~3¼"/8,25 cm) ir ievietots kafijas grozā.
- Nelietojiet sieta groza filtru kopā ar papīra filtru.
- Pirms kafijas gatavošanas cikla sākšanas:
 - Pārbaudiet, vai karafes pilienu aizturētājs brīvi kustas augšup un lejup.
 - Pilnībā iztukšojiet karafi un nofiksējiet vietā karafes vāku.
 - Ievietojiet karafi zem pilienu aizturētāja.
 - Pārbaudiet, vai filtra grozs ir tukšs un atrodas vietā.

- Gatavošanas cikla laikā:
 - Neizņemiet karafi vai filtra grozu, kamēr iekārta atrodas gatavošanas procesā. Pretējā gadījumā jūs varat applaucēties vai gūt nopietnu traumu.
- Dažas virsmas var būt karstas, esiet piesardzīgi, pieskaroties vai paceļot iekārtu vai piederumus.
- Karafi paceliet tikai, izmantojot rokturi.
- Karafe ir paredzēta tikai izmantošanai ar šo ierīci. To nekad nedrīkst izmantot uz plīts vai mikroviļņu krāsnī.
- Ja gatavošanas cikla laikā noņemsit karafes vāku vai izņemsit grozu, jūs varat applaucēties.
- Pirms gatavošanas groza izņemšanas vienmēr pagaidiet, lai iekārta atdziest.
- Nelieciet karstu karafi uz slapjas, aukstas vai karstumneizturīgas virsmas.
- Kad ierīce netiek lietota, tai vienmēr ir jābūt izslēgtai, atslēgtai pie kontaktligzdas un atvienotai no elektrotīkla.
- Neizmantojiet raupjus vai abrazīvus materiālus, piemēram, tērauda vati vai sūkli, tīrot jebkuras šīs iekārtas daļas.
- Piederumu, ko nepiedāvā vai neiesaka Sage®, izmantošana var izraisīt ugunsgrēku, elektrošoku vai traumas.
- Pirms tīrīšanas, pārvietošanas vai uzglabāšanas vienmēr pārbaudiet, vai ierīce ir pārslēgta stāvoklī OFF (izslēgts), atvienota no elektrotīkla un atdzisusi.
- Lai mazinātu karsta ūdens izšļakstīšanās risku, pareizi uzstādiet filtra grozu, skalošanas uzgaļa blīvi un skalošanas uzgaļa bloķēšanas gredzenu.



UZMANĪBU!

- Traumas risks. Lai samazinātu karsta ūdens izšļakstīšanās risku, nepieciešams pareizi uzstādīt/izņemt grozu.
- Pirms liešanas vienmēr nodrošiniet, lai karafes vāks būtu droši nofiksēts uz karafes.
- Neizmantojiet karafi, ja rokturis ir ieplaisājis, vaļīgs, nav izturīgs vai ir bojāts.
- Neizmantojiet filtra grozu, ja rokturis ir ieplaisājis, vaļīgs, nav izturīgs vai ir bojāts.
- Nepieskarieties karstām virsmām. Lai paceļtu un nestu karafi, izmantojiet rokturi.



UZMANĪBU!

- Iesakām izmantot aukstu filtrētu ūdeni. Neiesakām izmantot demineralizētu vai destilētu ūdeni, jo tas var ietekmēt gatavās kafijas garšu.

SVARĪGI DROŠĪBAS PASĀKUMI, KAS ATTIECAS UZ VISĀM ELEKTROIERĪCĒM

- Šo ierīci var lietot bērni vecumā no 8 gadiem un personas ar pazeminātām fiziskām, sensorām vai garīgām spējām vai personas bez pieredzes un zināšanām, tikai ja tās tiek uzraudzītas vai tām tiek sniegti norādījumi attiecībā uz ierīces drošu lietošanu un tās apzinās ar lietošanu saistītos riskus.
- Bērni nedrīkst rotaļāties ar ierīci.
- Ierīci drīkst tīrīt bērni, kas ir vecāki par 8 gadiem, un tikai pieaugušo uzraudzībā.
- Jebkuru apkopi, izņemot tīrīšanu, jāveic Sage® pilnvarotajam servisa centram.
- Ierīcei un tās elektrības vadam jāatrodas bērniem, kas jaunāki par 8 gadiem, nerasniedzamā vietā.
- Nelietojiet ierīci, ja elektrības vads, elektrības kontaktdakša vai ierīce ir jebkādā veidā bojāta. Ja ierīce ir bojāta vai nepieciešama apkope (izņemot tīrīšanu), lūdzu, sazinieties ar Sage klientu servisu vai dodieties uz vietni: sageappliances.com.
- Pirms lietošanas pilnībā iztīniet elektrības vadu.
- Nepieļaujiet, lai elektrības vads nokarātos pāri letes vai galda malai, pieskartos karstai virsmai vai samezglotos.

- Lietošanas laikā neatstājiet ierīci bez uzraudzības.
- Šī ierīce ir paredzēta tikai lietošanai mājāsaimniecībā. Neizmantojiet ierīci citiem mērķiem, izņemot paredzēto lietojumu. Nelietojiet to transportlīdzekļos vai laivās, kas atrodas kustībā. Nelietojiet ārpus telpām. Nepareiza lietošana var radīt traumas.
- Iesakām regulāri pārbaudīt ierīci.

NORĀDĪJUMI PAR ĪSO VADU

Jūsu Sage® ierīce ir aprīkota ar īsu elektrības vadu, lai novērstu traumas vai īpašuma bojājumu, kurš var rasties, velkot, aizķeroties aiz vai sapinoties garākā vadā. Garākus vadus vai pagarinātājus drīkst izmantot, ievērojot atbilstošu piesardzību.

Ja izmantojat pagarinātāju,

(1) savienotājevada vai pagarinātāja nominālajiem elektriskajiem parametriem ir jābūt vismaz tikpat lieliem kā ierīces nominālajiem elektriskajiem parametriem,

(2) vadam jāatrodas tā, lai tas nenokārtos virs letes vai galda virsmas, kur aiz tā var paraut bērni vai aiz tā var aizķerties, kā arī

(3) pagarinātājam jābūt aprīkotam ar iezemētu 3 zaru kontaktdakšu.

- Lietojot elektroierīces, iesakām uzstādīt diferenciālās aizsardzības slēdzi, lai garantētu papildu drošību. Iesakām izmantot drošības slēdzi ar darba strāvu, kas nepārsniedz 30 mA. Lai saņemtu kvalificētu padomu, sazinieties ar elektriķi.



PIEZĪME

Šī ierīce ir aprīkota ar trīs zaru kontaktdakšu. Lai mazinātu strāvas trieciena risku, šo kontaktdakšu kontaktligzdā varēs ievietot tikai vienā veidā. Ja kontaktdakša neatbilst kontaktligzdai, sazinieties ar kvalificētu elektriķi.

Neizmantojiet adapteri un nepārveidojiet kontaktdakšu. Nepieslēdziet ierīci ārējam slēdzim vai citai ierīcei (piemēram, taimerim, monitoram vai attālinātam kontūram), kuru var ieslēgt un izslēgt.



Attēlotais simbols nozīmē, ka šo ierīci nedrīkst izmest ar standarta sadzīves atkritumiem. Tā jānogādā vietējās pašvaldības atkritumu savākšanas centrā, kas paredzēts šim mērķim, vai pie izplatītāja, kas nodrošina šādu pakalpojumu. Lai iegūtu papildu informāciju, lūdzu, sazinieties ar vietējo pašvaldību.

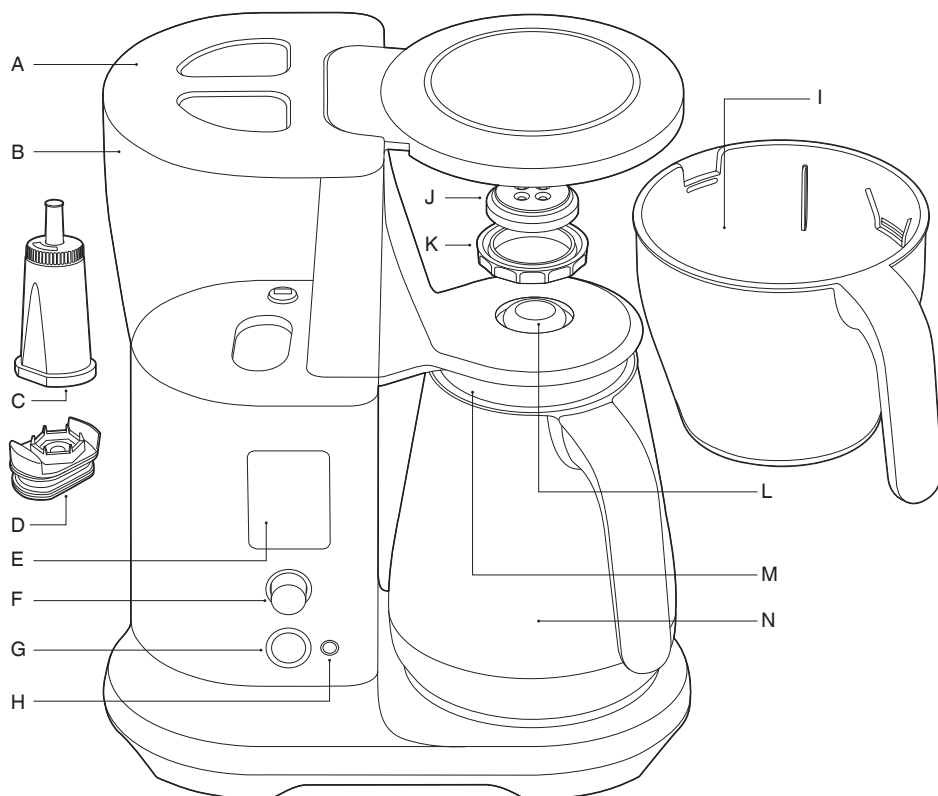


Lai izvairītos no ugunsgrēka, strāvas trieciena un traumām, neiegremdējiet ūdenī vai citā šķidrumā elektrības vadu, kontaktdakšu vai ierīci.

TIKAI LIETOŠANAI MĀJSAIMNIECĪBĀ SAGLABĀJIET ŠĪS INSTRUKCIJAS



Sastāvdaļas



A. Tvertnes vāks

B. Ūdens tvertne

C. Ūdens filtrs

D. Ūdens filtra adapteris

E. LCD displejs

F. SELECT ritenis

G. START / CANCEL taustiņš

H. AUTO START taustiņš

I. Gatavošanas grozs

J. Skalošanas uzgalis

K. Skalošanas uzgaļa gredzens

L. Pilienu aizturoša svira

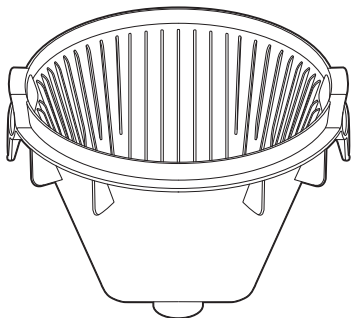
M. Karafes vāks

N. Karafe

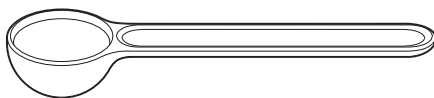


Nominālie parametri SDC450
220-240V ~50-60Hz 1550-1760W

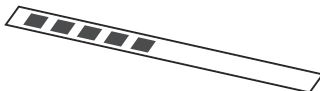
A



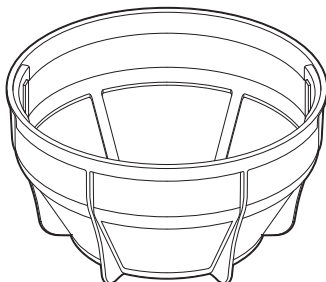
C



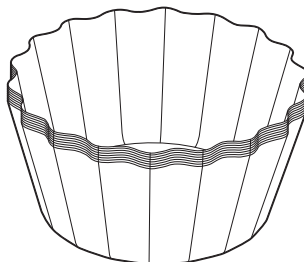
D



B



E



AKSESUĀRI

- A. Konusa filtra groza ieliktnis
- B. Sieta groza filtrs
- C. Sage® kafijas mērkauss

- D. Ūdens cietības testa strēmele (norādījumus skatīt 8. lappusē)
- E. Groza ar plakano apakšu filtra papīra iepakojums (10 gab.)

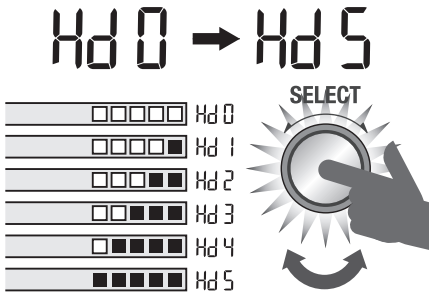
CE Nominālie parametri SDC400
220-240V ~50-60Hz 1550-1850W



Darbība

ŪDENS CIETĪBAS IESTATĪJUMS UN SKALOŠANA

1. Pārliecinieties, ka ierīcē ir ievietots tukšs kafijas grozs un tukša karafe (ar novietotu vāku).
2. Piepildiet ūdens tvertni ar svaigu, aukstu ūdeni līdz MAX atzīmei. Pieslēdziet ierīci pie strāvas avota.
3. Ieslēdzot ierīci pirmo reizi, LCD displejā tiks attēlots 'SET HARDNESS', aicinot atzīmēt jūsu ūdens cietības līmeni. Vienreiz piespiediet SELECT riteni. Ūdens cietības testa strēmeli uz 1 sekundi iegremdējiet piepildītā ūdens tvertnē. Iznemiet strēmeli un pagaidiet vienu minūti, lai noteiktu rezultātu.
4. Pagrieziet SELECT riteni līdz displejā tiks attēlots atbilstošais testa rezultāts. Piespiediet, lai iestatītu.



5. Uzlieciet ūdens filtru ūdens tvertnē, pirms uzsāktu skalošanas ciklu.
6. Ierīce LCD displejā attēlos 'FLUSH Unit'. Piespiediet SELECT riteni, lai sāktu skalošanas ciklu. Ierīce izlaidīs visu ūdeni no ūdens tvertnes caur sistēmu tukšajā karafē. Pēc skalošanas cikla, iztukšojiet grozu un karafi.

ŪDENS FILTRA UZSTĀDĪŠANA

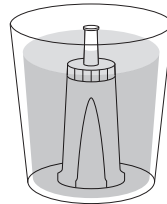
Šī ierīce ir izstrādāta tā, lai tā tiktu izmantota ar ūdens tvertnē uzstādītu ūdens filtru. Ūdens filtra neizmantošana ietekmēs ierīces iekšējās sastāvdaļas un veiktspēju. Filtra patronas ir regulāri jāmaina, kad tas tiks attēlots LCD displejā.



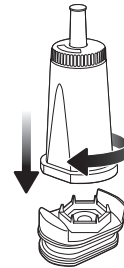
PIEBILDE

Visas ūdens tvertnes līmeņa atzīmes būs nepareizas, ja ierīce tiks izmantota bez pareizi uzstādīta ūdens filtra.

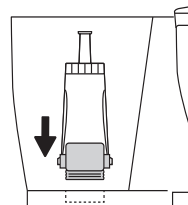
1. Izsaņojiet ūdens filtru un ūdens filtra turētāju no iepakojuma.
2. Uz 5 minūtēm iemērciet filtru aukstā ūdenī.



3. Ievietojiet ūdens filtru adapterī.



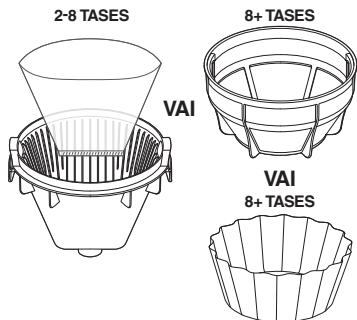
4. Ievietojiet saliktu ūdens filtru un adapteri ūdens tvertnē.



5. Piepildiet ūdens tvertni ar aukstu ūdeni līdz MAX atzīmei.

KAFIJAS PAGATAVOŠANA

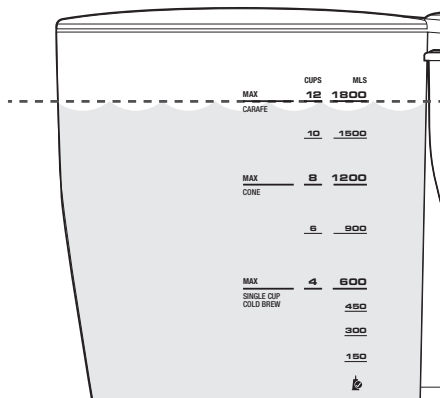
1. Izvēlieties nepieciešamajam kafijas daudzumam piemērotu grozu un filtru.



UZMANĪBU

Piepildot grozu, kad tajā nav ievietots sieta vai papīra filtrs, kafijas pagatavošanas cikla laikā grozs var pārplūst.

2. Piepildiet ūdens tvertni ar svaigu, aukstu ūdeni līdz MAX atzīmei.



KAFIJAS/ŪDENS ATTIECĪBA

Mēs iesakām 1 līmeni Sage mērkausiņa kafijas pupiņu uz 150ml ūdens. Pielāgojiet daudzumu atbilstoši jūsu individuālai gaumei. Maksimālā maltās kafijas kapacitāte ir 12 Sage mērkausiņa līmeņi. Šī daudzuma pārsniegšana var izraisīt kafijas groza pārplūšanu.

Kafijas tases (150ml tase)	1	2	3	4	5	6	7	8	9	10	11	12
Mērkausiņi ar maltu kafiju	1 (8,25g)	2 (16,5g)	3 (24,75g)	4 (33g)	5 (41,25g)	6 (49,5g)	7 (57,75g)	8 (66g)	9 (74,25g)	10 (82,5g)	11 (90,75g)	12 (99g)
Ūdens daudzums	150 ml	300 ml	450 ml	600 ml	750 ml	900 ml	1,05 l	1,2 l	1,35 l	1,5 l	1,65 l	1,8 l

PIEBILDE

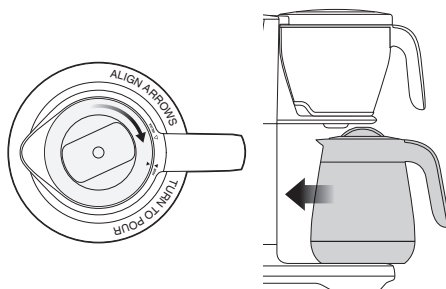
Ierīce izmantos visu ūdeni, kas ir ūdens tvertnē kafijas pagatavošanai. Pārliecinieties, lai ūdens tvertne nav piepildīta virs MAX atzīmes.

3. Samaliet pietiekami daudz kafijas pupiņu, lai iegūtu vēlamo kafijas daudzumu. Lai iegūtu pilnu 12 tašu karafi, iesakām izmantot (108 g) kafijas, apmēram 13 izlīmeņotus Sage® mērkausiņus. Aptuveni rēķinot, 1 kausiņu uz 150 ml.
4. Gatavošanas grozā ievietojiet piemērotu papīra filtru, konusu, grozu ar plakānu pamatni vai sieta grozu. Ieberiet malto kafiju un ievietojiet ierīcē kafijas gatavošanas grozu.

PIEBILDE

Nekad neizmantojiet vienlaicīgi sieta groza filtru un papīra filtru.

5. Aiztaisiet karafes vāku un novietojiet karafi zem pilnienus aizturošās atveres.



UZMANĪBU

Karafei JABŪT vietā pirms kafijas gatavošanas, kad ūdens līmenis ir augstāks par atzīmi MAX. Pretējā gadījumā kafijas grozs pārplūds.



PIEBILDE

Vienmēr pārliecinieties, ka karafe ir tukša un tīra pirms kafijas pagatavošanas.



PIEBILDE

Vislabākajai kafijas garšai mēs iesakām 60g kafijas un 1.0l ūdens attiecību.

- Pagrieziet SELECT riteni uz vēlamo režīmu. Piespiediet START / CANCEL taustiņu, lai sāktu pagatavošanu.
- Kad kafija būs gatava, ierīce atskaņos 3 signālus un sāks laika atskaiti pēc kafijas pagatavošanas (TIME SINCE BREW).



PIEBILDE

Nekad neuzpildiet ūdens tvertni, kad kafijas aparāts ir uzsācis pagatavošanas ciklu.

KAFIJAS PAGATAVOŠANAS REŽĪMI

- **FAST** (ātri): šis režīms nodrošina ātrāko kafijas pagatavošanu.
- **GOLD** (zelta) (ieteicams): šis režīms atbilst visiem kritērijiem optimālai kafijas pagatavošanai un ECBC (Eiropas Kafijas Pagatavošanas Centrs) zelta tases standarta prasībām, izmantojot konusveida filtra grozu un 1L un 2L ūdens daudzumu.
- **STRONG** (stipra): šis gatavošanas režīms nodrošina stipru kafiju.
- **MY BREW** (mana izvēle): ļauj jums pielāgot katru gatavošanas iestatījumu.
 - **Bloom Time** (ievilkšanās laiks): kafijas ievilkšanās sākas, kad karstais ūdens saskaras ar malto kafiju. Šis iestatījums ļauj jums regulēt ievilkšanās laiku. Mēs iesakām 30-60 sekundes.
 - **Bloom Volume** (gatavošanas daudzums): jūs varat pielāgot ūdens daudzumu, kas tiek izmantot ievilkšanās laikā. Ideālā gadījumā tam ir jābūt aptuveni 10% no pagatavotā daudzuma.
 - **Brewing Temp** (gatavošanas temperatūra): jūs varat pielāgot gatavošanas temperatūru, lai pielāgotu savam iecienītajam kafijas dzērienam.
 - **Flow Rate** (plūsmas ātrums): jūs varat regulēt plūsmas ātrumu, lai kontrolētu kontakta laiku, regulējot ūdens padeves ātrumu.
- **POUR OVER** (pārļiešana): ja jūs izmantojat pārļiešanas adapteri, izmantojiet šo režīmu. Adapteri var iegādāties atsevišķi.
- **COLD BREW** (aukstā kafija):

Ņemot vērā ilgo gatavošanas procesu (parasti 4-14 stundas), iesakām iestatīt ierīci uz nakti.

 - Iepildiet tvertnē nepieciešamo ūdens daudzumu, nodrošinot, lai tā līmenis būtu zemāks par atzīmi COLD BREW (aukstā kafija).
 - Izņemiet grozu un pārbaudiet, vai ir izņemts gan konusa ieliktnis, gan sieta groza filtrs. Ielieciet lielo papīra filtru un ieberiet 2-3 reizes vairāk kafijas nekā parasti (apmēram 12 kausiņus uz 4 tasēm). Ievietojiet grozu atpakaļ ierīcē.
 - Noņemiet no karafes vāku un uzlieciet to atpakaļ.
 - Dodieties uz iestatījumu COLD BREW (aukstā kafija) un piespiediet START/CANCEL.

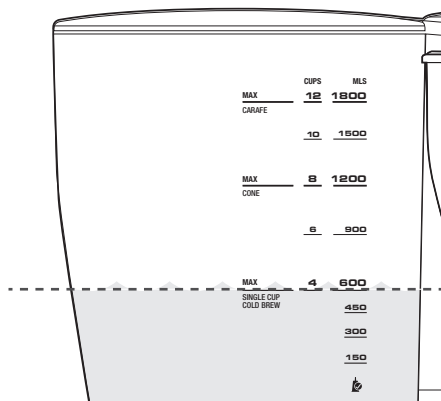


PIEBILDE

Ja tvertnē būs vairāk nekā 4 tases ūdens, režīms COLD BREW (aukstā kafija) tiks atspējots.

VIENA TASE/MAZĀKS TILPUMS (MAZĀK NEKĀ 4 TASES)

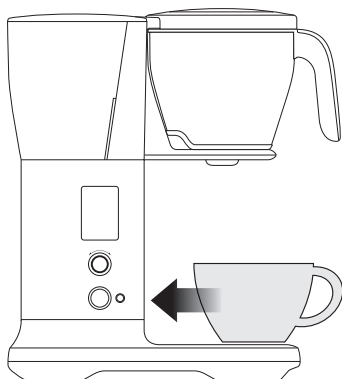
1. Jūsu Sage® Precision Brewer atpazīst, ja ierīcē ir mazāk nekā 4 tases ūdens, un automātiski noregulē kafijas gatavošanas iestatījumus. Piepildiet krūzi ar svaigu, aukstu ūdeni un ielejiet to ūdens tvertnē, nodrošinot, lai ūdens līmenis nepārsniegtu atzīmi SINGLE CUP (viena tase).



PIEBILDE

NEPIEPILDIET ūdens tvertni vairāk kā līdz atzīmei SINGLE CUP (viena tase) vai krūzes tilpumam, kas paredzēta kafijas sagatavošanai. Pretējā gadījumā, aparātam gatavojot kafiju, notiks pārplūde, līdz ūdens tvertne būs tukša.

2. Tukšo krūzi nolieciet zem gatavošanas groza iezjas.

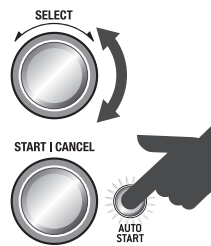


3. Vienai tasei iesakām izmantot konusa filtru.
4. Konusa filtra grozu ievietojiet gatavošanas grozā. Par atskaites punktu izmantojiet centrēšanas atzīmes.
5. Konusa formas papīra filtru ielieciet konusa filtra grozā.
6. Samaliet vēlamajam kafijas daudzumam nepieciešamās kafijas pupiņas.
7. Atlasiet vēlamo gatavošanas režīmu.
8. Piespiediet START/CANCEL, lai sāktu pagatavošanu.

AUTOMĀTISKĀ PALAIDE

Ļauj jums automātiski sākt kafijas gatavošanu iepriekš iestatītajā laikā.

1. Atlasiet nepieciešamajam kafijas daudzumam piemērotu filtra groza veidu.
2. Atlasiet vēlamo gatavošanas režīmu.
3. Ūdens tvertnē ielejiet pietiekami daudz svaiga, auksta ūdens.
4. Gatavošanas grozā ievietojiet vajadzīgo ieliktni vai papīra filtru un iebertiet kafiju.
5. Ielieciet kafijas aparātā atbilstošu tasi vai karafi ar vietā nofiksētu vāku.
6. Piespiediet AUTO START taustiņu.



7. Iekārta sniegs jums uzvednes, lai iestatītu automātiskās palaišanas laiku. Pagrieziet SELECT riteni, lai noregulētu automātiskās palaišanas laiku, piespiediet SELECT riteni, lai iestatītu. Tagad automātiskā palaide ir iestatīta un iekārta pārslēgsies režīmā Auto Start (automātiskā palaide), automātiski sākot gatavot kafiju iestatītajā automātiskās palaišanas laikā.



PIEBILDE

Ja pulkstenis nav uzstādīts, kafijas automāts sniegs jums uzvednes, lai iestatītu pulksteni. Pārbaudiet, vai pulksteņa laiks ir iestatīts pareizi. Pulkstenis tiks atiestatīts ikreiz, kad iekārta tiks atvienota no elektrotīkla.



8. Piespiežot START/CANCEL, jūs atcelsiet automātisko palaidi.

IESTATĪJUMI

- **SET CLOCK** (iestatīt pulksteni): iestatīt LCD displejā attēloto laiku.
- **DESCALE** (atkaļķošana): Notīrīt uz iekšējām sastāvdaļām uzkrājušos minerālus un nogulsnes.
- **SOUND** (skaņa): skaļumu var regulēt, kā arī izslēgt.
- **STANDBY** (gaidstāve): regulējiet laiku, lai pēc lietošanas automātiski ieietu režīmā STANDBY (gaidstāve).
- **NEW FILTER** (jauns ūdens filtrs): Atjaunojiet, kad ierīcē ir nomainīts ūdens filtrs.

BĒRNU DROŠĪBAS SLĒDZIS

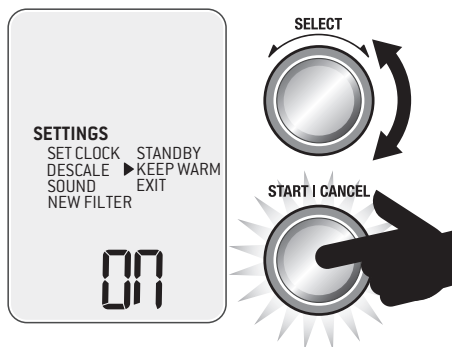
Lai pasargātu bērnus no iespējama apdraudējuma, ierīce ir aprīkota ar bērnu drošības slēdža funkciju. 3 sekundes turiet nospiestu taustiņu AUTO START. LCD displejā tiks attēlots "CL", kad ierīce būs bloķēta. Lai to atbloķētu, atkārtojiet šo darbību vai atvienojiet iekārtu no elektrotīkla.

TEMPERATŪRAS IESTATĪJUMI

Lai pārslēgtos starp C° / F°, piespiediet vienlaikus SELECT rīteni un AUTO START taustiņu. Pagrieziet SELECT rīteni, lai pārslēgtos uz vēlamo režīmu.

SILTUMA SAGLABĀŠANA

* Piemērojams tikai Sage® Precision Brewer™ Glass (SDC400).



Siltuma saglabāšanas funkcija tiks aktivizēta tikai kafijas daudzumam, kas pārsniedz 4 tases.

- Siltuma saglabāšanas funkciju var izslēgt, ieejot iestatījumu izvēlnē, tad pagriežot SELECT rīteni uz ON vai OFF.
- Siltuma saglabāšanas funkcija netiks aktivizēta aukstas kafijas pagatavošanas režīmā vai ledus kafijas režīmā.



UZMANĪBU

Karafes apakša ir karsta vēl vairākas minūtes pēc kafijas pagatavošanas. Esiet piesardzīgi un nodrošiniet, lai karafe netiktu novietota uz karstumneizturīgas virsmas.



UZMANĪBU

Neizmantojiet karafi-termosu, ja ir ieslēgta siltuma saglabāšanas funkcija, jo tā var iznīcināt karafes-termosa izolāciju.



BRĪDINĀJUMS

Ledus kafijas komplektu/kasti nenovietojiet uz sildītāja plāksnes, kamēr tā ir karsta.



Apkope un tīrīšana

Pirms tīrīšanas vienmēr atslēdziet elektrības padevi un izņemiet kontaktdakšu no kontaktligzdas.

KAFIJAS GROZA UN SIETA GROZA FILTRA TĪRĪŠANA

Izņemiet kafijas grozu. Izmetiet kafijas biezumus un papīra filtru. Kafijas grozu un sieta groza filtru var skalot zem tekoša ūdens. Nodrošiniet, lai sieta groza filtra smalkie caurumi būtu tīri. Lai nodrošinātu dziļāku tīrīšanu, kafijas grozu un sieta groza filtru mazgājiet ar siltu ziepjūdeni un birsti ar mīkstiem sariem.



UZMANĪBU

Pēc kafijas gatavošanas kafijas grozs, sieta groza filtrs vai papīra filtrs joprojām var būt ļoti karsti. Esiet piesardzīgi un pirms izņemšanas ļaujiet atdzist.

KARAFES TĪRĪŠANA

Pēc katras lietošanas iztukšojiet karafi. Gatavoto kafiju neatstājiet karafē uz nakti, jo tas var radīt traipus uz karafes virsmas. Karafi un karafes vāku skalojiet ar siltu ūdeni. Lai panāktu dziļāku tīrīšanu, mēs iesakām regulāri mazgāt karafi ar siltu ziepjūdeni, izmantojot birsti ar mīksti sariem. Neizmantojiet abrazīvus tīrīšanas līdzekļus, paliktnus vai lupatiņas, kas var saskrāpēt virsmu. Noskalojiet un rūpīgi nosusiniet

SKALOŠANAS UZGAĻA TĪRĪŠANA

Vienkārši periodiski noslaukiet skalošanas uzgaļa zonu. Tomēr, ja nepieciešama rūpīgāka tīrīšana, skalošanas uzgali var noņemt, atbloķējot skalošanas uzgaļa gredzenu. Pagrieziet pulksteņrādītāja virzienā, bet pēc tam noņemiet skalošanas uzgali, lai to tīrītu. Kad būsiet pabeiguši, uzlieciet atpakaļ skalošanas uzgali.

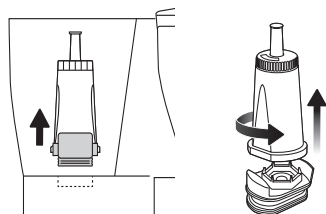
ĀRĒJĀ KORPUSA TĪRĪŠANA

Ārējo korpusu un LCD displeju var tīrīt ar mīkstu, mitru lupatiņu. Tīrīšanas līdzekli uzklājiet uz lupatiņas, nevis uz LCD virsmas. Nopulējiet ar mīkstu, sausu lupatiņu. Tīrīšana un susināšana, izmantojot papīra dvieļus vai abrazīvs lupatas un tīrīšanas līdzekļus, var saskrāpēt virsmu.

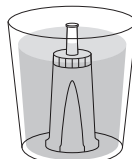
ŪDENS FILTRA MAIŅA

Ūdens filtrs palīdz novērst nogulšņu uzkrāšanos daudzās iekšējās komponentēs. Nomainiet ūdens filtru, kad tas tiek attēlots displejā vai ik pēc 3 mēnešiem.

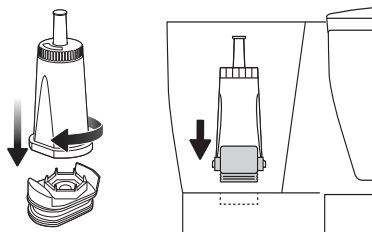
1. Izņemiet veco ūdens filtru un atdaliel adapteri no filtra patronas. Atbrīvojieties no filtra patronas.



2. Iemērcējiet jauno ūdens filtru aukstā ūdenī uz 5 minūtēm.



3. Ievietojiet ūdens filtru adapterī. Ievietojiet salikto ūdens filtru un adapteri ūdens tvertnē.



4. Piepildiet ūdens tvertni ar aukstu ūdeni līdz MAX atzīmei.

5. Ieejiet SETTINGS izvēlnē un iestatiet YES (jā) sadaļā NEW FILTER (jauns filtrs).



SELECT



ATKAĻĶOŠANA

Regulāri lietojot, ciets ūdens var radīt minerālvielu uzkrāšanos uz iekšējiem elementiem, mazinot kafijas plūsmu, gatavošanas temperatūru, iekārtas jaudu un kafijas garšu.

Mēs iesakām regulāri veikt atkaļķošanu. Kad LCD displejā mirgo uzraksts "DESCALE" (atkaļķot), nepieciešams veikt atkaļķošanas ciklu. Atkaļķošanas cikls var tikt veikts arī jebkurā citā laikā. Atkaļķošanas līdzeklis ir pieejams Sage vietnē.

PIEBILDE

Atkaļķošanas cikls ilgst apmēram 33 minūtes.

1. Iztukšojiet ūdens tvertni un izņemiet ūdens filtru.
2. Sagatavojiet atkaļķošanas šķīdumu atbilstoši ražotāja instrukcijām. Ielejiet šo šķīdumu tukšā ūdens tvertnē, nepārsniedzot MAX atzīmi.
3. Novietojiet grozu un karafu vietā zem pilienus aizturošās atveres. Pārbaudiet, vai karafe ir tukša un vāks ir droši nofiksēts.
4. Ieejiet SETTINGS izvēlnē un izvēlieties DESCAL. Piespiediet SELECT rīteni, lai sāktu ciklu. LCD displejā tiks attēlots atlikušais laiks.
5. Kad atkaļķošanas process būs pabeigts, LCD displejs pārslēgsies atpakaļ uz galveno izvēlni. Lai pilnībā atbrīvotu tvertni no atlikušā ūdens, veiciet pagatavošanu ar svaigu ūdeni divas reizes. Izlejiet ūdeni no karafes un rūpīgi izskalojiet.

PIEBILDE

Pēc atkaļķošanas mēs iesakām palaist gatavošanas ciklu, lai atbrīvotos no atkaļķošanas šķīduma paliekām.

PIEBILDE

Jūs nevarēsiet apturēt atkaļķošanas procesu cikla vidū. Piespiedu apturēšanu var veikt, atvienojot elektrības vadu no elektrotīkla kontaktligzdas.

RŪPNĪCAS IESTATĪJUMI

Tas ļauj atiestatīt iekārtu uz rūpnīcas iestatījumiem, tostarp ūdens cietības iestatījumu. Vienlaicīgi turiet nospiektus START, SELECT un AUTO START taustiņus 3 sekundes. Kad LCD displejā mirgos "RES" (atiestaft), nospiediet SELECT taustiņu, lai sāktu. Pagrieziet rīteni uz YES vai NO un piespiediet, lai apstiprinātu.



Problēmu novēršana

PROBLĒMA	IESPĒJAMĀS IEMESLS	RISINĀJUMS
Kafija ir pārāk stipra vai vāja	<ul style="list-style-type: none"> • Nav pareizs kafijas un ūdens daudzums (1 kausiņš: 150 ml tase). 	<ul style="list-style-type: none"> • Pārbaudiet, vai kafijas un ūdens daudzums ir pareizs.
No groza pil kafija, kad tas ir noņemts	<ul style="list-style-type: none"> • Groza pilienu aizturošā blīve neprecīzi nosedz spraugu, jo tajā iekļuvis svešķermenis. 	<ul style="list-style-type: none"> • Pārbaudiet, vai groza pilienu aizturošajā blīvī nav svešķermeņu. Mazgājiet groza pilienu aizturošo blīvi, apvēršot grozu otrādi, spiežot lejup un skalojot blīvi, lai attīrītu no jebkurām nosprostojošām daļiņām.
Kafija plūst pāri grozam (UZMANĪBU! Ja grozs ir pārplūdis, lēnām un piesardzīgi noņemiet to!)	<ul style="list-style-type: none"> • Nav ievietota karafe. • Nav pareizs kafijas un ūdens daudzums (1 kausiņš: 150 ml tase). • Malums ir pārlietu smalks. • Grozā pārāk daudz kafijas. • Grozā nav ielikts papīra filtrs. • Papīra filtrs ievietots sieta groza filtrā. 	<ul style="list-style-type: none"> • Ja jūs gatavojat kafiju karafē, pārbaudiet, vai tā ir ievietota. • Pārbaudiet, vai tiek izmantots pareizs kafijas un ūdens daudzums. • Noregulējiet maluma lielumu/daudzumu. • Sieta groza filtru izmantojiet bez papīra filtra, bet citus grozus – ar papīra filtru.
LCD displejā tiek attēlots “FILL TANK” (piepildīt tvertni)	<ul style="list-style-type: none"> • Ūdens tvertne ir tukša vai nepietiek ūdens, lai pagatavotu atlasīto daudzumu. • Sensori var būt nefīri. 	<ul style="list-style-type: none"> • Atveriet vāku un ielejiet nepieciešamo auksta, vēlams, filtrēta ūdens daudzumu. • Kamēr tvertne ir tukša, ar lupatiņu noslaukiet tvertnes sensora prizmas.
Automātiskā palaide nedarbojas	<ul style="list-style-type: none"> • Nedarbojas Auto Start, kad tā ir aktivizēta. 	<ul style="list-style-type: none"> • Atkārtoti aktivizējiet režīmu Auto Start ikreiz, kad to nepieciešams lietot.
Nospiežot Auto Start, tiek attēlots “CLOCK” (pulkstenis)	<ul style="list-style-type: none"> • Pirms Auto Start iestatīšanas jāiestata pašreizējais laiks. 	<ul style="list-style-type: none"> • Pirms Auto Start izmantošanas, iestatiet pašreizējo laiku.
Pulkstenis neatceras laiku	<ul style="list-style-type: none"> • Pulkstenis tiek dzēsts ikreiz, kad iekārta tiek atvienota no elektrotīkla. 	<ul style="list-style-type: none"> • Turiet iekārtu pieslēgtu elektrotīklam.
Funkcija Auto Start tiek aktivizēta nepareizā laikā	<ul style="list-style-type: none"> • Pašreizējais laiks nav pareizs. 	<ul style="list-style-type: none"> • Pārbaudiet, vai pašreizējais laiks ir pareizs.
Karafe pārplūst	<ul style="list-style-type: none"> • Pirms kafijas gatavošanas karafe nebija pilnībā iztukšota. • Ūdens daudzums ir pārlietu liels. 	<ul style="list-style-type: none"> • Pirms gatavošanas pārbaudiet, vai karafe ir pilnīgi iztukšota. • Pārbaudiet, vai nav pārsniegta atzīme MAX uz ūdens tvertnes. • Pārbaudiet, vai ūdens brīvi tek caur karafes vāku.

PROBLĒMA	IESPĒJAMĀIS IEMESLS	RISINĀJUMS
LCD displejā tiek attēlots “FILL TANK”, kad tvertnē ir ūdens	<ul style="list-style-type: none"> • Pārbaudiet, vai iekārta neatrodas tiešos saules staros vai tieši spīgtā gaismā. 	<ul style="list-style-type: none"> • Pārvietojiet ierīci tālāk no gaismas avota.
Gatavošana nesākas	<ul style="list-style-type: none"> • Ūdens tvertnē nav ūdens. • Katram gatavošanas režīmam ir atšķirīgs ūdens daudzuma limits, tāpēc iekārta nesāks gatavot kafiju, ja ūdens daudzums būs mazāks par šo limitu. 	<ul style="list-style-type: none"> • Pārbaudiet, vai ūdens tvertne ir piepildīta. • Pārbaudiet katra režīma ūdens daudzuma limitu.
Skalošanas uzgalis krīt ārā	<ul style="list-style-type: none"> • Skalošanas uzgalis var kļūt vaļīgs un laiku pa laikam izkrist, ja to pareizi neievieto vai nepievelk. 	<ul style="list-style-type: none"> • Nomazgājiet skalošanas uzgaļa gredzenu un blīvi un uzlieciet no jauna.
Sieta filtrs ūdens tvertnē kļūst vaļīgs un peld	<ul style="list-style-type: none"> • Sieta filtrs ir nepareizi ievietots vai pievilkt. 	<ul style="list-style-type: none"> • Sazinieties ar Sage® Klientu atbalsta dienestu.
Karafes pilienu aizturētājs paliek apakšējā pozīcijā	<ul style="list-style-type: none"> • Pilienu aizturētājs ir iesprūdis. 	<ul style="list-style-type: none"> • Pavelciet pilienu aizturētāju uz augšu. • Noīrīet pilienu aizturētāju no svešķermeņiem, piemēram, kafijas biežumiem vai kaļķakmens. • Ja problēma neizzūd un pilienu aizturētājs neatgriežas augšējā pozīcijā, sazinieties ar Sage® Klientu atbalsta dienestu.
Gatavošanas laikā ierīce izdala pārmērīgi daudz tvaika vai ilgstoši darbojas tikai ar tvaiku	<ul style="list-style-type: none"> • Gatavošanas sniegumu ietekmē kaļķakmens, ko rada ciets ūdens. • Gatavošanas temperatūras profils ir iestatīts nepareizi. 	<ul style="list-style-type: none"> • Atkalķojiet ierīci. • Ja problēma neizzūd, sazinieties ar Sage® Klientu atbalsta dienestu.
LCD displejā mirgo “DESCALE” (atkalķot)	<ul style="list-style-type: none"> • Gatavošanas sniegumu ietekmē kaļķakmens, ko rada ciets ūdens. 	<ul style="list-style-type: none"> • Atkalķojiet ierīci, sekojot Atkalķošanas sadaļā aprakstītajām instrukcijām.
Ierīce rāda “too hot” (pārlietu karsts)	<ul style="list-style-type: none"> • Ierīce darbojusies pārlietu daudz reižu bez pārtraukuma un tās elementi ir pārkaruši. 	<ul style="list-style-type: none"> • Ļaujiet ierīcei atdzist vismaz 20 minūtes pirms nākamā cikla uzsākšanas.
LCD displejā mirgo FILTER	<ul style="list-style-type: none"> • Ir nepieciešams nomainīt ūdens filtru. 	<ul style="list-style-type: none"> • Nomainiet ūdens filtru, sekojot “Apkope un tīrīšana” sadaļā aprakstītajām instrukcijām. Ieejiet SETTINGS izvēlnē un iestatiet YES sadaļā NEW FILTER (jauns filtrs).



Turinys

- 17 „Sage®“ nuomone, svarbiausia yra sauga
- 21 Komponentai
- 23 Naudojimas
- 28 Priežiūra ir valymas
- 30 Sutrikimų šalinimas
- 62 Garantija

SAGE® NUOMONE, SVARBIAUSIA YRA SAUGA

„Sage®“ labai rūpinasi sauga. Vartotojams skirtus produktus mes kuriame ir gaminame, visų pirma galvodami apie jūsų, mūsų brangių klientų, saugą. Taip pat prašome, naudojantis elektros prietaisais, būti atidiems bei imtis toliau nurodytų atsargumo priemonių.

SVARBI SAUGOS INFORMACIJA

PRIEŠ PRADĖDAMI NAUDOTIS PRIETAISU, PERSKAITYKITE VISĄ INSTRUKCIJĄ IR IŠSAUGOKITE JĄ ATEIČIAI.

- Elektroninę šio dokumento versiją galite atsisiųsti iš sageappliances.com.

- Prieš prietaisą naudodami pirmą kartą, įsitikinkite, kad elektros tinklo įtampa tokia pati, kokia nurodyta prietaiso apačioje esančioje techninių duomenų plokštelėje. Jeigu kuo nors abejojate, kreipkitės į vietinę elektros tiekimo kompaniją.
- Prieš pirmąjį prietaiso naudojimą, nuimkite ir saugiai pašalinkite visas pakuotės medžiagas.
- Kad išvengtumėte mažų vaikų užspringimo pavojaus, saugiai pašalinkite ant maitinimo laido kištuko uždėtą apsauginį uždan-galą.
- Prieš naudodami prietaisą, įsi-tikinkite, kad jis teisingai surinktas. Laikykitės šioje knygelėje pateiktų nurodymų.
- Prietaisas turi būti švarus. Laiky-kitės šioje knygelėje pateiktų valy-mo nurodymų.
- Prieš naudodami prietaisą įsi-tikinkite, kad į kavos krepšeljį įdėtas komplekte esantis tinklinis filtravimo krepšelis arba popieri-nis filtras (8–12 puodelių skirtas krepšelio tipo filtras su plokščiu maždaug 8,25 cm dugnu).
- Kartu su popieriniu filtru tinklinio filtravimo krepšelio nenaudokite.
- Prieš pradėdami užplikymo ciklą:
 - patikrinkite, ar apsaugos nuo lašėjimo į ąsotį įtaisas laisvai juda aukštyn ir žemyn;
 - visiškai ištuštinkite ąsotį ir gerai užfiksuokite jo dangtelį;
 - ąsotį įstatykite po apsaugos nuo lašėjimo įtaisu;

- įsitikinkite, kad filtravimo krepšelis tuščias ir teisingai įstatytas jam skirtoje vietoje.
- Užplikymo ciklo metu:
 - kol vyksta užplikymo ciklas, nei ąsočio nei filtravimo krepšelio neišiminkite. Nesilaikant šio nurodymo, galima nusiplikyti arba rimtai susižeisti.
- Tam tikri paviršiai gali būti įkaite, todėl, liesdami arba imdami prietaisą ar priedus, būkite atsargūs.
- ąsotį imkite tik už rankenos.
- ąsotis pritaikytas naudoti tik su šiuo prietaisu. Jo negalima naudoti ant viryklės ar mikrobangų krosnelėje.
- Nuėmus ąsočio dangtelį ar išėmus krepšelį, užplikymo ciklo metu galima nusiplikyti.
- Nelieskite karštų paviršių. ąsočiui pakelti ir pernešti naudokite jo rankeną.
- Prieš nuimdami užplikymo krepšelį, visuomet palaukite, kol aparatas atvės.
- Karšto ąsočio nedėkite ant šlapio, šalto ar karščiui jautraus paviršiaus.
- Kai prietaisu nesinaudojate, jį išjunkite, taip pat išjunkite elektros tinklo lizdą (jei galima tai padaryti) ir tada iš elektros tinklo lizdo ištraukite kištuką.
- Jokioms šio prietaiso dalims valyti nenaudokite chemiškai aktyvių ar šveičiančių medžiagų, pavyzdžiui, vielinių kepiinių ar šveistukų.
- Naudojant ne „Sage®“ parduotus ar rekomenduotus priedus, gali kilti gaisras, nutrenkti elektra arba galima susižeisti.
- Prieš valydami prietaisą, jį perkeldami ar pastatydami į saugojimui skirtą vietą, įsitikinkite, kad prietaisas išjungtas, atjungtas nuo elektros tinklo ir atvėsęs.
- Kad sumažėtų kašto vandens ištiškimo pavojus, filtravimo krepšelis, dušo galvutės sandariklis ir dušo galvutės fiksavimo žiedas turi būti sumontuoti, taip kaip reikia.



ATSARGIAI!

- Pavojus susižeisti. Siekiant sumažinti kašto vandens ištiškimo pavojų, krepšelis turi būti įdedamas ir išimamas teisingai.
- Prieš pildami, visuomet įsitikinkite, kad ąsočio dangtelis gerai užfiksuotas jam skirtoje vietoje.
- Nenaudokite ąsočio su įskilusia, atsipalaidavusia, susilpnėjusia ar pažeista rankena.
- Nenaudokite filtravimo krepšelio su įskilusia, atsipalaidavusia, susilpnėjusia ar pažeista rankena.



ATSARGIAI!

- Patariame naudoti šaltą, filtruotą vandenį. Nepatariame naudoti demineralizuoto ar distiliuoto vandens, nes gali pablogėti užplikomos kavos skonis.

VISIEMS ELEKTROS PRIETAISAMS TAIKOMI SVARBŪS SAUGOS NURODYMAI

- Vaikai nuo 8 metų ir asmenys su fizine, sensorine ar psichine negalia ar pakankamai patirties ir žinių neturintys asmenys šiuo prietaisu gali naudotis tik tuo atveju, jeigu juos prižiūri ar reikiamų žinių apie saugų prietaiso naudojimą suteikia už jų saugą atsakingas asmuo ir jie supranta galimus pavojus.
- Neleiskite vaikams žaisti su prietaisu.
- Vaikai neturėtų atlikti prietaiso valymo darbų, nebent jie yra vyresni kaip 8 metų ir juos kas nors prižiūri.
- Visus priežiūros darbus, išskyrus valymą, reikėtų atlikti įgaliotajame „Sage®“ techninės priežiūros centre.
- Prietaisą ir jo laidą saugokite nuo jaunesnių kaip 8 metų vaikų.
- Nenaudokite prietaiso, jeigu pažeistas maitinimo laidas, kištukas ar pats prietaisas. Jeigu prietaisas sugedo arba prireikė atlikti kitokį priežiūros darbą nei valymas, kreipkitės į „Sage“ klientų aptarnavimo padalinį arba apsilankykite interneto svetainėje sageappliances.com.
- Prieš naudodami prietaisą, išvyniokite visą maitinimo laidą.
- Saugokite, kad laidas nebūtų nusviręs per baro ar stalo kraštą, nesiliestų prie įkaitusių paviršių, nesusimazgytų.
- Įjungto prietaiso nepalikite be priežiūros.
- Šis prietaisas skirtas naudoti tik buityje. Prietaisą naudokite tik pagal paskirtį. Prietaiso nenaudokite važiuojančiose transporto priemonėse ar laivuose. Nenaudokite lauke. Prietaisu naudojantis netinkamai, galima susižeisti.
- Patartina reguliariai apžiūrėti prietaisą.

NURODYMAI DĖL TRUMPO LAIDO

Jūsų „Sage®“ prietaisas turi trumpą maitinimo laidą, kuris leidžia išvengti žmonių sužeidimų ar materialinių nuostolių, galinčių atsirasti dėl patraukimo, nuvirtimo ar susipainiojimo, kai laidas yra ilgesnis. Taip pat galima naudoti ir ilgesnius atjungiamuosius ar ilginamuosius laidas, jeigu tai daroma atsargiai.

Jeigu naudojamas ilginamasis laidas,

(1) ant laido komplekto ar ilginamojo laido nurodytų elektrinių duomenų nominalios reikšmės turi ne mažesnės, nei prietaiso elektrinių duomenų nominalios reikšmės,

(2) laidas turi būti nutiestas taip, kad nekabotų per stalviršio ar stalo kraštą, kur jį galėtų pasiekti vaikai ar už jo būtų galima netyčia užkliūti;

(3) ilginamasis laidas turi būti su 3 kontaktų įžeminamuoju kištuku.

- Siekiant užtikrinti papildomą naudojimosi elektros prietaisais saugą, rekomenduojama sumontuoti nuotėkio srovės relę (apsauginį jungiklį). Patartina, kad apsauginių jungiklių nominali darbinė srovė neviršytų 30 mA. Profesionalaus patarimo kreipkitės į elektriką.



PASTABA

Šis prietaisas turi įžeminamąjį kištuką su trimis laidais. Kad sumažėtų nutrenkimo elektra pavojus, šį kištuką prie polinio elektros tinklo lizdo galima prijungti tik vienu būdu. Jeigu kištukas neatitinka elektros tinklo lizdo, kreipkitės į kvalifikuotą elektriką.

Nenaudokite adapterio ir neperdirbinėkite kištuko. Prietaiso nejunkite per išorinį jungiklį ar prietaisą (laikmatį, monitorių ar nuotolinio valdymo grandinę), kurį galima įjungti ir išjungti.



Čia pavaizduotas simbolis reiškia, kad prietaiso negalima išmesti su įprastinėmis buitinėmis atliekomis. Jį reikia pristatyti į tam skirtą vietinį atliekų surinkimo centrą arba šią paslaugą teikiančiam prekybos atstovui. Išsamesnės informacijos kreipkitės į vietinę valdžios instituciją.

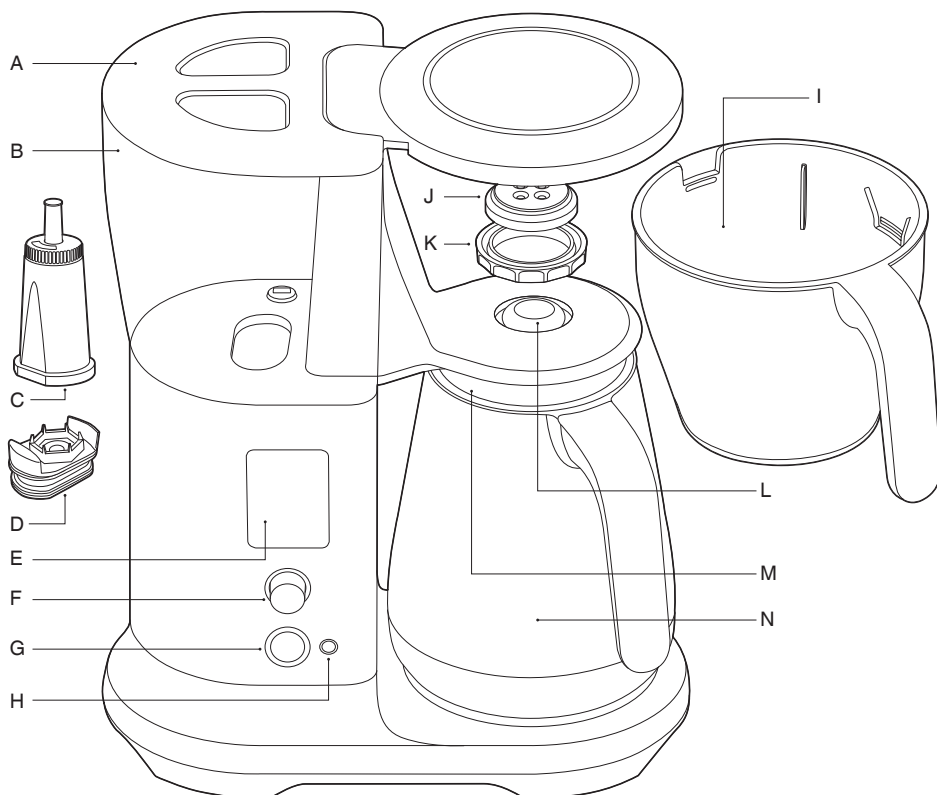


Kad nekiltų gaisras, nenutrenktų elektra ir nebūtų sužeisti žmonės, laido, kištuko ar viso prietaiso nemerkite į vandenį ar kokį kitą skystį.

NAUDOTI TIK BUIITYJE IŠSAUGOKITE ŠIĄ INSTRUKCIJĄ



Komponentai



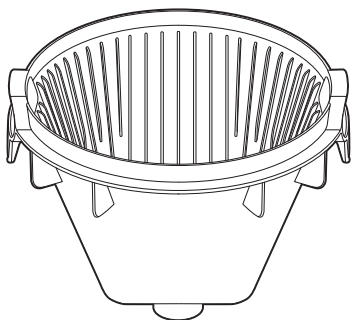
- A. Rezervuaro dangtelis
- B. Vandens rezervuaras
- C. Vandens filtras
- D. Vandens filtro adapteris
- E. Skystųjų kristalų ekranėlis
- F. Rankenėlė SELECT (PASIRINKIMAS)
- G. Mygtukas START / CANCEL (PALEISTI / NUTRAUKTI)

- H. Mygtukas AUTO START (AUTOMATINIS PALEIDIMAS)
- I. Užplikymo krepšelis
- J. Dušo galvutė
- K. Dušo galvutės žiedas
- L. Lašėjimą sustabdanti svirtelė
- M. Ašočio dangtelis
- N. Ašotis

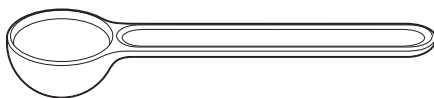


Nominalios elektrinių parametų reikšmės SDC450
220-240V ~50-60Hz 1550-1760W

A



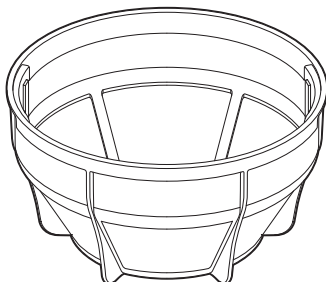
C



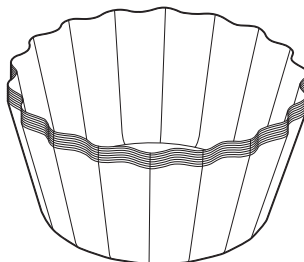
D



B



E



PRIEDAI

- A. Kūginis filtravimo krepšelio įdėklas
- B. Tinklinis filtravimo krepšelis
- C. „Sage“ kavos matavimo samtelis

- D. Juostelė vandens kietumui išmatuoti (nurodymai pateikti 23 psl.)
- E. Popierinių filtravimo krepšelių su plokščiu dugnu paketas (10 vnt.)



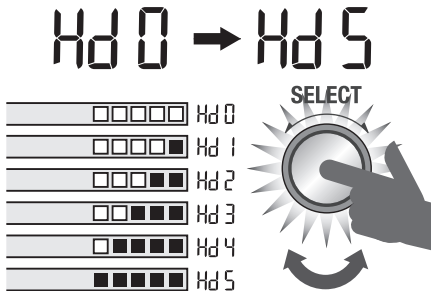
Nominalios elektrinių parametų reikšmės SDC400
220-240V ~50-60Hz 1550-1850W



Naudojimas

VANDENS KIETUMO NUSTATYMAS IR PRAPLOVIMAS

- Į aparatą įstatykite tuščią kavos krepšelį ir tuščią ąsotį (su uždėtu dangteliu).
- Į vandens rezervuarą iki žymės „MAX“ pripilkite šviežio šalto vandens. Į elektros tinklo lizdą įstatykite kištuką.
- Aparatą įjungus pirmą kartą, skystųjų kristalų ekranėlyje atsiras užrašas „SEt HARdNESS“ (nustatykite kietumą), prašantis nurodyti vandens kietumo lygį. Vieną kartą paspauskite rankenėlę SELECT. Į rezervuare esantį vandenį 1 sekunde panardinkite juostelę vandens kietumui nustatyti. Ištraukite ir, kad pamatytumėte rezultatą, palaukite 1 minutę.
- Tol sukite rankenėlę SELECT, kol ekranėlyje pamatysite tikrinimą atitinkantį rezultatą. Paspausdami rankenėlę, įrašykite nuostatą.



- Prieš tęsdami praplovimo ciklą, į vandens rezervuarą įstatykite vandens filtrą.
- Aparatas skystųjų kristalų ekranėlyje parodys „FLUSH Unit“ (praplauti įrenginį). Kad prasidėtų praplovimo ciklas, paspausdami rankenėlę SELECT. Aparatas per sistemą į tuščią ąsotį išleis visą rezervuare esantį vandenį. Po praplovimo ištuštinkite krepšelį ir ąsotį.

VANDENS FILTRO ĮDĖJIMAS

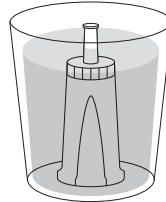
Šis gaminys pagamintas taip, kad būtų naudojamas su vandens rezervuare įstatytu vandens filtru. Be jo bus neigiamai paveikti vidiniai komponentai ir prietaiso eksploatacinės savybės. Reguliariai (kai tai parodoma skystųjų kristalų ekranėlyje) keiskite filtro kasetes.



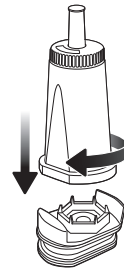
PASTABA

Jeigu aparatas bus naudojamas be teisingai įstatyto vandens filtro, visi rezervuare esančio vandens lygiai bus neteisingi.

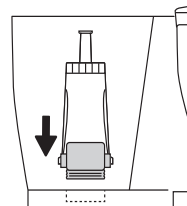
- Iš pakuotės išimkite vandens filtrą ir vandens filtro adapterį.
- Filtrą 5 minutes pamirkykite šaltame vandenyje.



- Ant adapterio uždėkite filtrą.



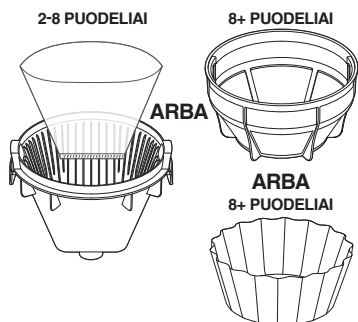
- Sujungtus vandens filtrą ir adapterį įstatykite į vandens rezervuarą.



- Į vandens rezervuarą iki žymės „MAX“ pripilkite šalto vandens.

UŽPLIKYMAS Į AŠOTĮ

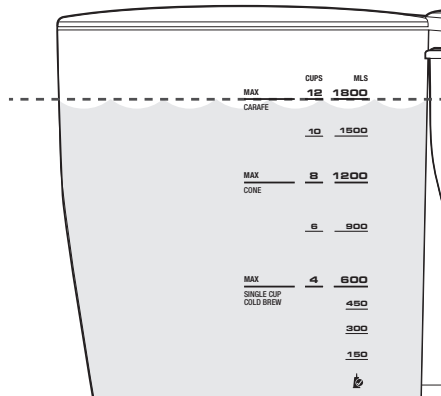
1. Pasirinkite užplikomos kavos kiekį atitinkantį krepšelį ir filtrą.



ATSARGIAI!

Krepšelį užpildant be tinklinio filtravimo krepšelio ar popierinio filtro, užplikimo ciklo metu krepšelis gali persipildyti.

2. Į vandens rezervuarą iki žymės „MAX“ pripilkite šviežio šalto vandens.



KAVOS IR VANDENS SANTYKIS

Patariame 1 nubrauktą „Sage“ samtelį maltos kavos naudoti su 150 ml puodeliu vandens. Kiekį galite priderinti savo individualiam skoniu. Didžiausias maltos kavos kiekis yra 12 nubrauktų „Sage“ samtelių. Viršijus šį kiekį, gali persipildyti kavos krepšelis.

Kavos puodeliai (150ml puodelis)	1	2	3	4	5	6	7	8	9	10	11	12
Maltos kavos samteliai	1 (8,25g)	2 (16,5g)	3 (24,75g)	4 (33g)	5 (41,25g)	6 (49,5g)	7 (57,75g)	8 (66g)	9 (74,25g)	10 (82,5g)	11 (90,75g)	12 (99g)
Vandens kiekis	150 ml	300 ml	450 ml	600 ml	750 ml	900 ml	1,05 l	1,2 l	1,35 l	1,5 l	1,65 l	1,8 l

PASTABA

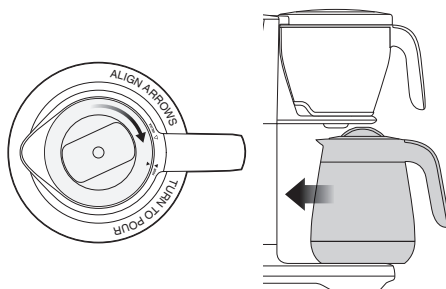
Užplikydamas aparatas sunaudos visą rezervuare esantį vandenį. Žiūrėkite, kad rezervuaras nebūtų pripildytas daugiau nei iki žymės „MAX“.

3. Sumalkite tiek kavos pupelių, kiek reikia norimam kavos kiekiui užplikyti. Visam 12 puodelių ašociui patariame naudoti 108 g kavos; tai bus maždaug 13 nubrauktų „Sage“ matavimo samtelių. Vienas samtelis skirtas maždaug 150 ml kavos.
4. Į užplikimo krepšelį įstatykite tinkamą popierinį filtrą (kūgio pavidalo ar su plokščiu dugnu) arba tinklinį krepšelį. Supilkite sumaltą kavą ir tada užplikimo krepšelį įstatykite į aparatą.

PASTABA

Niekuomet vienu metu nenaudokite tinklinio filtravimo krepšelio ir popierinio filtro.

5. Ant ašocio užfiksukite ašocio dangtelį ir pakiškite po apsaugota nuo lašėjimo ištekėjimo anga.



ATSARGIAI!

Jeigu vandens lygis aukštesnis nei žymė „MAX“, prieš pradėdam užplikimą, į jam skirtą vietą turi būti įstatytas ašotis. Kitaip persipildys kavos krepšelis.



PASTABA

Užtikrinkite, kad prieš užplikimą ąsotis būtų tuščias ir švarus.



PASTABA

Kad gautumėte geriausią kavos skonį, patariame 1,0 litru vandens naudoti 60 g kavos.

- Sukdami rankenėlę SELECT, pasirinkite pageidautiną režimą. Paspauskite mygtuką START / CANCEL, pradėkite užplikimą.
- Kai kava jau paruošta, aparatas 3 kartus pypteli ir pradeda skaičiuoti TIME SINCE BREW (laiką po užplikimo).



PASTABA

Kai aparatas pradeda užplikimo ciklą, vandens į rezervuarą nebeįpilkite.

UŽPLIKYMO REŽIMAI

- **FAST (GREITAS)**: šis režimas yra skirtas kuo greičiau užplikyti kavą.
- **GOLD (AUKSINIS)** (rekomenduojamas): šis režimas atitinka ECBC (European Coffee Brewing Center – Europos kavos plikymo centras) optimalaus užplikimo kriterijus ir auksinio puodelio standarto reikalavimus, kai yra naudojamas kūginis filtravimo krepšelis ir 1,0 l arba 1,2 l vandens kiekiai, taikant užplikimo santykį 60 g kavos su 1,0 l vandens.
- **STRONG (STIPRI)**: šis užplikimo režimas leidžia gauti stipresnio skonio kavą.
- **MY BREW (MANO GĖRIMAS)**: leidžia savo nuožiūra nustatyti visas užplikimo nuostatas.
 - **Bloom Time** (aromato atsikleidimo trukmė): karštam vandeniui patekus ant sumaltos kavos, atsikleidžia kavos aromatas. Ši nuostata leidžia reguliuoti aromato skleidimosi trukmę. Patariame naudoti 30–60 sekundžių.
 - **Bloom Volume** (aromato atsikleidimo tūris): keisdami šią nuostatą, galite nustatyti, kiek vandens bus naudojama aromatai atskleisti. Idealiu atveju tai turėtų būti maždaug 10 % užplikymui naudojamą tūrio.
 - **Brewing Temp** (užplikymo temperatūra): užplikymui naudojamo vandens temperatūrą galite reguliuoti taip, kad ji atitiktų jūsų mėgstamą kavą.
 - **Flow Rate** (srautas): reguliuodami vandens tiekimo greitį, galite keisti užplikymo trukmę ir tuo pačiu sąlyčio laiką.
- **POUR OVER (PYLIMAS IŠ VIRŠAUS)**: šią nuostatą reikia įjungti, jeigu naudojate pylimo iš viršaus adapterį. Adapteris paroduodamas atskirai.
- **COLD BREW (ŠALTAS GĖRIMAS)**

Kadangi užplikimo procesas trunka ilgai (paprastai 4–14 valandų), aparatą patariame palikti per naktį.

 - Į rezervuarą supilkite pageidautiną kiekį atšaldyto vandens, žiūrėdami, kad jis neviršytų žymės „COLD BREW“.
 - Išimkite krepšėlį ir įsitinkinkite, kad kūginis įdėklas ir tinklinis filtravimo krepšelis yra išimti. Įdėkite didelį popierinį filtrą ir tada pripilkite 2–3 kartus daugiau kavos nei normaliai (maždaug 12 samtelių 4 puodeliams). Krepšėlį vėl įstatykite į aparatą.
 - Nuo ąsočio nuimkite dangtelį ir vėl įstatykite ąsotį.
 - Pažymėkite nuostatą „COLD BREW“ ir paspauskite START / CANCEL.

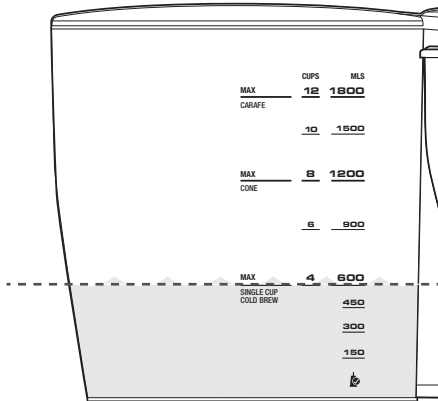


PASTABA

Jeigu rezervuare bus daugiau nei 4 puodeliai vandens, režimas COLD BREW neveiks.

VIENAS PUODELIS / MAŽESNI KIEKIAI (MAŽIAU NEI 4 PUODELIAI)

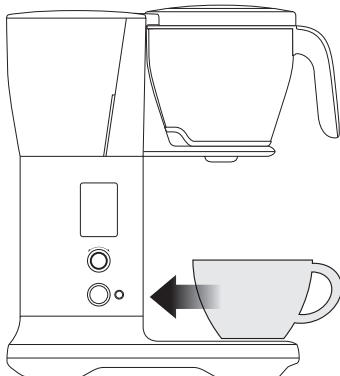
1. „Sage® Precision Brewer“ atpažįsta, kai jame yra mažiau nei 4 puodeliai vandens ir automatiškai paderina užplikimo nuostatas. Puodelį užpildykite šviežiu šaltu vandeniu ir tada jį supilkite į vandens rezervuarą, žiūrėdami, kad vandens lygis liktų žemesnis nei linija „SINGLE CUP“.



PASTABA

Į vandens rezervuarą vandens pripilkite ne daugiau kaip iki žymės „SINGLE CUP“ arba tiek, kad tilptų į naudojamą kavos puodelį. Kadangi aparatas gamina tol, kol ištuštėja vandens rezervuaras, tai, pripylus daugiau, puodelis persipildys.

2. Po užplikimo krepšelio išleidimo anga padėkite tuščią puodelį.

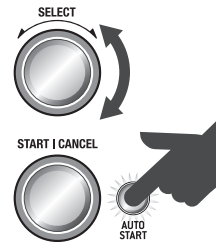


3. Gaminat po vieną puodelį, patariame naudoti kūginio tinklinio filtro įdėklą.
4. Į užplikimo krepšelį įstatykite kūginio filtro krepšelį. Tai darydami, vadovaukitės sutapdinimo žymėmis.
5. Į kūginio filtro krepšelį įstatykite kūgio formos popierinį filtrą.
6. Sumalkite tiek kavos pupelių, kiek planuojate užplikyti.
7. Pasirinkite pageidautiną užplikimo režimą.
8. Kad prasidėtų užplikimas, paspauskite START / CANCEL.

AUTO START (AUTOMATINIS PALEIDIMAS)

Leidžia iš anksto nustatyti laiku automatiškai pradėti užplikimą.

1. Pasirinkite gaminamos kavos kiekį atitinkantį filtravimo krepšelio tipą.
2. Pasirinkite užplikimo režimą.
3. Į vandens rezervuarą pripilkite tiek šviežio šalto vandens, kiek kavos planuojate užplikyti.
4. Įstatykite užplikimo krepšelį su pageidautiniu įdėklu ar popieriniu filtru ir pripilkite maltos kavos.
5. Į aparatą įstatykite atitinkamą puodelį ar ąsotį su užfiksuoju dangteliu.
6. Paspauskite mygtuką AUTO START.

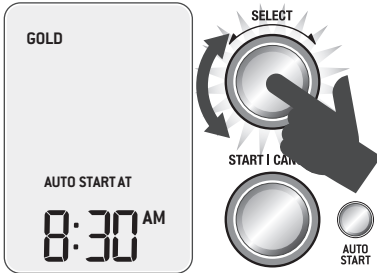


7. Aparatas parągins įvesti automatinio paleidimo laiką. Sukdami rankenėlę SELECT, nustatykite automatinio paleidimo laiką ir tada, paspausdami rankenėlę SELECT, jį įveskite. Dabar automatinis paleidimas nustatytas, aparatas veikia automatinio paleidimo režimu ir nustatytu laiku automatiškai pradės užplikimą.



PASTABA

Jeigu laikrodis nenustatytas, aparatas paragins jį nustatyti. Įsitikinkite, kad laikrodis laiką rodo teisingai. Prietaisą atjungus nuo elektros tinklo, laikrodis laiką pradeda skaičiuoti nuo nulio.



8. AUTO START laiką galite atšaukti, paspausdami mygtuką START/CANCEL.

NUOSTATOS

- **SET CLOCK (LAIKRODŽIO NUSTATYMAS):** nustatykite skystųjų kristalų ekranėlyje rodomą laiką.
- **DESCALE (NUOVIRŲ ŠALINIMAS):** pašalina ant vidinių komponentų susikaupusius mineralus.
- **SOUND (GARSAS):** galite reguliuoti garso lygį arba jį visai išjungti.
- **STANDBY (PARENGTIS):** nustatykite, po kiek nenaudojimo laiko aparatas automatiškai persijungs į režimą STANDBY.
- **NEW FILTER (NAUJAS FILTRAS):** atnaujinkite, į aparatą įdėję naują filtrą.

CHILD LOCK (UŽRAKTAS NUO VAIKŲ)

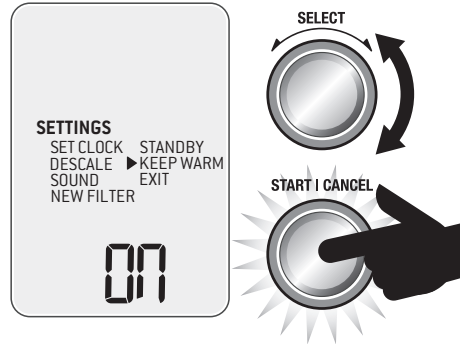
Kad vaikus būtų galima apsaugoti nuo pavojaus, yra užrakto nuo vaikų funkcija. Paspauskite ir 3 sekundes palaikykite AUTO START. Kai užraktas įjungtas, skystųjų kristalų ekranėlyje rodomas užrašas „CL“. Norėdami išjungti užraktą, dar kartą pakartokite aprašytą veiksmą arba prietaisą atjunkite nuo elektros tinklo.

TEMPERATŪROS RODYMO LAIPSNIAI

Norėdami pasirinkti „C^o“ arba „F^o“, vienu metu paspauskite rankenėlę SELECT ir mygtuką AUTO START. Pageidautiną nuostatą pasirinkite, sukdamė rankenėlę SELECT.

KEEP WARM (ŠILUMOS PALAIKYMAS)

* Galioja tik „Sage® Precision Brewer™ Glass“ (SDC400).



Jeigu užplikomi daugiau nei 4 puodeliai kavos, šilumos palaikymas įsijungia automatiškai.

- Šilumos palaikymą išjungti galima, meniu SETTINGS nuėjus iki KEEP WARM ir tada, pasukant ir paspaudžiant rankenėlę SELECT, pasirinkant „ON“ (ĮJUNGTA) arba „OFF“ (IŠJUNGTA).
- Pasirinkus režimus COLD BREW ar POUR OVER, šilumos palaikymas neįsijungia.



ATSARGIAI!

Praėjus kelioms minutėms po užplikymo, ąsočio dugnas tampa karštas. Būkite atsargūs ir ąsočio nestatykite ant karščiui jautraus paviršiaus.



ATSARGIAI!

Kai įjungtas šilumos palaikymas, ant šildytuvo plokštelės nedėkite termosinio ąsočio. Tai padarius, bus sugadinta izoliacija.



DĖMESIO!

Kai šildytuvo plokštė įkaitusi, ant jos nedėkite pylimo iš viršaus komplekto / bloko.



Priežiūra ir valymas

Prieš valydami kavos aparatą, jį visuomet išjunkite ir iš elektros tinklo lizdo ištraukite kištuką.

KAVOS KREPŠELIO IR TINKLINIO FILTRAVIMO KREPŠELIO VALYMAS

Išimkite kavos krepšelį. Išmeskite visą maltą kavą ir filtravimo popierių. Kavos krepšelį ir tinklinį filtravimo krepšelį galima nuskalauti po tekančiu vandeniu. Įsitinkinkite, kad smulkios tinklinio filtravimo krepšelio skylutės neužsikisę. Norėdami išvalyti geriau, kavos krepšelį ir tinklinį filtravimo krepšelį šepetuku su minkštais šereliais išplaukite šiltame muiluotame vandenyje.



ATSARGIAI!

Po užplikymo kavos krepšelis, tinklinis krepšelis ar popierinis filtras vis dar gali būti labai karšti. Būkite atsargūs ir, prieš išimdami, palaukite, kol jie atvės.

ĄSOČIO VALYMAS

Po kiekvieno panaudojimo ąsotį ištuštinkite. Užplikytos kavos nepalikite per naktį, nes dėl to ąsotyje gali atsirasti dėmės. ąsotį ir ąsočio dangtelį nuskalaukite po šiltu tekančiu vandeniu. Norėdami išvalyti geriau, patariame ąsotį šepetuku su minkštais šereliais išplauti šiltame muiluotame vandenyje. Nenaudokite šveitimo priemonių, šveitimo kempinių ar šluosčių, nes jos subraižys paviršių. Gerai išskalaukite ir išdžiovinkite.

DUŠO GALVUTĖS VALYMAS

Dušo galvutę tiesiog periodiškai nušluostykite. Tačiau, jeigu dušo galvutę prireikia išvalyti geriau, galima atsukti dušo galvutės žiedą ir ją nuimti. Pasukite laikrodžio rodyklės kryptimi, tada nuimkite dušo galvutę ir ją išvalykite. Užbaigę, dušo galvutę vėl uždėkite.

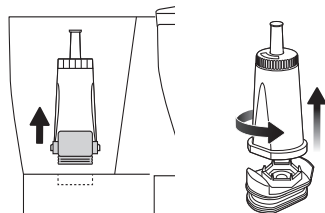
KORPUSO IŠORĖS VALYMAS

Korpuso išorę ir skystųjų kristalų ekranėlį galima valyti minkštu drėgnu skudurėliu. Valymo priemonę tepkite ant skudurėlio, o ne ant skystųjų kristalų ekranėlio paviršiaus. Nublizginkite minkšta sausa šluoste. Valant ir sausinant sausais popieriniais rankšluosčiais ar šveitimo priemonėmis, galima subraižyti paviršių.

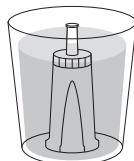
VANDENS FILTRO KEITIMAS

Komplekte esantis vandens filtras neleidžia daugumoje vidinių funkcinių komponentų ir ant jų susikaupti nuovioms. Jeigu filtrą keisite, kai tai nurodoma ekranėlyje arba kas 3 mėnesius, sumažės poreikis iš aparato šalinti nuoviras.

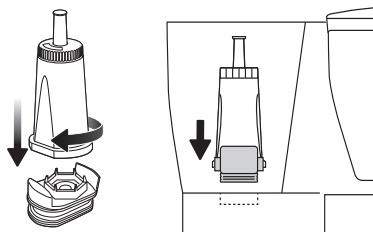
1. Išimkite seną vandens filtrą ir nuo filtro kasetės atskirkite adapterį. Seną kasetę išmeskite.



2. Naują filtrą 5 minutes pamirkykite šaltame vandenyje.



3. Ant adapterio uždėkite filtrą. Sujungtus vandens filtrą ir adapterį įstatykite į vandens rezervuarą.



4. Į vandens rezervuarą iki žymės „MAX“ pripilkite šalto vandens.

5. Nueikite į meniu **SETTINGS** ir prie **NEW FILTER** nustatykite „YES“ (TAIP).



SELECT



NUOVIRŲ ŠALINIMAS

Naudojant reguliariai, dėl kieto vandens vidiniuose komponentuose gali susikaupti mineralai ir dėl to gali sumažėti srautas, užplikymo temperatūra, aparato galia ir suprastėti kavos skonis.

Patariame reguliariai šalinti nuoviras. Kai skystųjų kristalų ekranėlyje rodomas užrašas „DESCALE“ (PAŠALINTI NUOVIRAS) (mirksintis), reikia atlikti nuovirų pašalinimo ciklą (tačiau jį galima atlikti bet kada). Nuovirų šalinimo priemonę galima įsigyti per „Sage“ interneto svetainę.



PASTABA

Nuovirų šalinimo ciklas užtrunka apie 33 minučių.

1. Ištuštinkite vandens rezervuarą ir išimkite vandens filtrą.
2. Laikydami gamintojo nurodymų, paruoškite nuovirų šalinimo tirpalą. Šį tirpalą supilkite į tuščią vandens rezervuarą; neviršykite žymės „MAX“.
3. Uždėkite krepšelį ir po apsaugota nuo lašėjimo ištekėjimo anga pastatykite ąsotį (įsitikinkite, kad ąsotis tuščias, o dangtelis gerai užfiksuotas).
4. Meniu **SETTINGS** nueikite iki **DESCALE**. Kad prasidėtų ciklas, paspauskite rankenėlę **SELECT**. Skystųjų kristalų ekranėlyje bus rodomas likęs laikas.
5. Kai nuovirų šalinimo procesas pasibaigs, skystųjų kristalų ekranėlyje vėl bus rodomas pagrindinis meniu. Kad visiškai pašalintumėte rezervuare likusį vandenį, du kartus atlikite užplikymą su šviežiu vandeniu. Iš ąsočio išpilkite vandenį ir gerai jį išskalaukite.



PASTABA

Kad ištekėtų po nuovirų šalinimo likęs tirpalo likutis, po to patariame du kartus atlikti užplikymo procesą.



PASTABA

Nuovirų šalinimo proceso ciklo viduryje sustabdyti negalite. Prireikus sustabdyti, tai padarykite iš elektros tinklo lizdo ištraukdami kištuką.

GAMYKLINIŲ NUOSTATŲ GRAŽINIMAS

Jį atlikus, bus grąžintos gamyklinės nuostatos, įskaitant vandens kietumo nuostatą. Vienu metu nuspauskite ir 3 sekundes palaikykite mygtukus **START**, **SELECT** ir **AUTO START**. Kai skystųjų kristalų ekranėlyje pamatysite užrašą „rES“ (graž) (mirksintį), pradėkite, paspausdami mygtuką **SELECT**. Sukdami pasirinkite „YES“ (TAIP) arba „NO“ (NE) ir paspausdami patvirtinkite.



Sutrikimų šalinimas

PROBLEMA	GALIMA PRIEŽASTIS	KĄ DARYTI
Kava per stipri ar per silpna.	<ul style="list-style-type: none">• Netinkamas kavos ar vandens kiekis (1 samtelis : 150 ml puodukas).	<ul style="list-style-type: none">• Patikrinkite, ar naudojate tinkamą kavos ir vandens kiekį.
Nuėmus krepšelį, iš jo teka kava.	<ul style="list-style-type: none">• Dėl pašalinių medžiagų krepšelio apsaugos nuo lašėjimo įtaiso vožtuvus kaip reikiant neuždengia angos.	<ul style="list-style-type: none">• Patikrinkite, ar krepšelio apsaugos nuo lašėjimo vožtuve nėra pašalinių medžiagų. Kad pašalintumėte pašalines medžiagas, apverskite krepšelį ir paspaudę vožtuvą, jį praplaukite.
Per krepšelio viršų teka kava (ATSARGIAI: jei krepšelis persipildė, jį nuimkite lėtai ir atsargiai.)	<ul style="list-style-type: none">• Neįstatytas ąsotis.• Netinkamas kavos ar vandens kiekis (1 samtelis : 150 ml puodukas).• Per smulkiai sumalta kava.• Krepšelyje yra per daug maltos kavos.• Krepšelyje nėra popieriaus.• Į tinklinį filtravimo krepšelį įdėtas popierius.	<ul style="list-style-type: none">• Jeigu užplikote su ąsočiu, patikrinkite, ar jį įstatėte.• Patikrinkite, ar naudojamas tinkamas kavos ir vandens kiekis.• Tinkamai sumalkite tinkamą kiekį.• Naudokite tinklinį filtrą be popieriaus ar kitus krepšelius su popieriumi.
Skystųjų kristalų ekranelyje rodomas užrašas „FILL TANK“.	<ul style="list-style-type: none">• Vandens rezervuaras tuščias arba jame per mažai vandens pasirinktam kavos kiekiui užplikyti.• Galbūt nešvarūs jutikliai.	<ul style="list-style-type: none">• Atidarykite dangtelį ir supilkite pageidautiną kiekį šalto, pageidautina, filtruoto vandens.• Kai rezervuaras tuščias, skudurėliu nušluostykite rezervuare esančias jutiklio prizmes.
Neveikia automatinio paleidimo funkcija.	<ul style="list-style-type: none">• Aktyvavus automatinio paleidimo funkciją, po to ji pakartotinai neįsijungia.	<ul style="list-style-type: none">• Automatinio paleidimo funkciją įjunkite kiekvieną kartą, kai norite ją pasinaudoti.
Paspaudus AUTO START, rodomas užrašas „CLOCK“.	<ul style="list-style-type: none">• Prieš konfigūruojant automatinį paleidimą, reikia nustatyti einamąjį laiką.	<ul style="list-style-type: none">• Prieš naudodami automatinį paleidimą, nustatykite einamąjį laiką.
Laikrodis neįsimeina laiko.	<ul style="list-style-type: none">• Prietaisą atjungus nuo elektros tinklo, laikrodis kiekvieną kartą laiką pradeda skaičiuoti nuo nulio.	<ul style="list-style-type: none">• Prietaiso neatjunginėkite nuo elektros tinklo.
Automatinis paleidimas suveikia netinkamu laiku.	<ul style="list-style-type: none">• Neteisingai nustatytas einamasis laikas.	<ul style="list-style-type: none">• Per meniu SETTINGS teisingai nustatykite einamąjį laiką.
Persipildo ąsotis.	<ul style="list-style-type: none">• Prieš užplikimą ąsotis nebuvo visiškai tuščias.• Per didelis vandens kiekis.	<ul style="list-style-type: none">• Prieš užplikimą patikrinkite, ar ąsotis tuščias.• Neviršykite vandens rezervuare esančios linijos „MAX“.• Įsitikinkite, kad vanduo laisvai teka per ąsočio dangtelį.

PROBLEMA	GALIMA PRIEŽASTIS	KĄ DARYTI
Kai rezervuare yra vandens, skystųjų kristalų ekranėlis rodo „FILL TANK“ (PRIPILDYKITE REZERVUARĄ).	<ul style="list-style-type: none"> • Patikrinkite, ar prietaisas nestovi tiesioginiuose saulės ar stipraus šviestuvo spinduliuose. 	<ul style="list-style-type: none"> • Prietaisą patraukite nuo šviesos šaltinio.
Neprasideda užplikymas.	<ul style="list-style-type: none"> • Vandens rezervuare nėra vandens. • Kiekvienas užplikymo režimas naudoja skirtingą vandens kiekį ir, jeigu vandens mažiau nei reikia, užplikymas neprasideda. 	<ul style="list-style-type: none"> • Patikrinkite, ar užpildytas vandens rezervuaras. • Patikrinkite režimą atitinkantį vandens kiekį.
Iškrinta dušo galvutė.	<ul style="list-style-type: none"> • Jeigu dušo galvutė nėra teisingai įstatyta ir priveržta, kartais ji gali iškristi. 	<ul style="list-style-type: none"> • Nuplaukite dušo galvutės žiedą ir sandariklį ir vėl įstatykite.
Atsipalaiduoja ir pradeda plūduriuoti vandens rezervuare esantis tinklinis filtras.	<ul style="list-style-type: none"> • Tinklinis filtras įstatytas ar priveržtas netinkamai. 	<ul style="list-style-type: none"> • Kreipkitės į „Sage“ klientų aptarnavimo padalinį.
Apsaugos nuo lašėjimo į šotį įtaisas lieka apačioje.	<ul style="list-style-type: none"> • Apsaugos nuo lašėjimo įtaisas užstrigo. 	<ul style="list-style-type: none"> • Apsaugos nuo lašėjimo įtaisas pastumkite aukštyn. • Iš apsaugos nuo lašėjimo įtaiso išvalykite visus pašalinius objektus ar maltą kavą. • Jeigu problema išlieka ir apsaugos nuo lašėjimo įtaisas negrįžta į viršutinę padėtį, kreipkitės į „Sage“ klientų aptarnavimo padalinį.
Užplikimo metu prietaisas išskiria labai daug garų arba ilgai veikia, leisdamas vien tik garus.	<ul style="list-style-type: none"> • Užplikimo procesą veikia dėl kieto vandens susikaupę nuoviros. • Netinkamai nustatyta užplikimo temperatūra. 	<ul style="list-style-type: none"> • Iš prietaiso pašalinkite nuoviras. • Jeigu problema išlieka, kreipkitės į „Sage“ klientų aptarnavimo padalinį.
Skystųjų kristalų ekranėlyje mirksi užrašas „DESCALE“ (PAŠALINTI NUOVIRAS).	<ul style="list-style-type: none"> • Užplikimo procesą veikia dėl kieto vandens susikaupę nuoviros. 	<ul style="list-style-type: none"> • Laikydami šios instrukcijos skyrelio „Priežiūra ir valymas“ poskyryje „Nuovirų šalinimas“, iš prietaiso pašalinkite nuoviras.
Prietaisas rodo „too hot“ (per karšta).	<ul style="list-style-type: none"> • Prietaisas per ilgai veikė be pertraukos ir dėl to perkaito komponentai. 	<ul style="list-style-type: none"> • Prieš pradėdami kitą ciklą, palaukite bent 20 minučių.
Skystųjų kristalų ekranėlyje mirksi „FILTER“ (FILTRAS).	<ul style="list-style-type: none"> • Reikia pakeisti vandens filtrą. 	<ul style="list-style-type: none"> • Laikydami šio skyrelyje „Priežiūra ir valymas“, pakeiskite vandens filtrą. Nueikite į meniu SETTINGS ir prie NEW FILTER nustatykite „YES“ (TAIP).



Sisukord

32	Sage® peab kõige olulisemaks ohutust
36	Seadme osad
38	Seadme kasutamine
43	Hooldustööd ja puhastamine
45	Veaotsing
62	Garantii

SAGE® PEAB KÕIGE OLULISEMAKS OHUTUST

Sage® töötajad on väga ohu- teadlikud. Toodete disaini- misel ja tootmisel pöörame tähelepanu eelkõige teie kui meie hinnatud kliendi turvali- susele. Palume teil siiski olla elektriseadmete kasutami- sel teatud määral ettevaat- lik ning järgida alltoodud ettevaatusabinõusid.

OLULISED OHUTUSJUHISED

LUGEGE ENNE SEADME KASUTUSELEVÖTTU LÄBI KÕIK JUHISED NING HOIDKE NEED EDASPIDISEKS KASUTAMISEKS ALLES

- Selle dokumendi saate alla laadida ka internetist aadressilt sageappliances.com

- Enne esimest kasutuskorda kontrollige, et vooluvõrgu pinge vastaks seadme all asuval andmeplaadil toodud pingele. Küsimuste korral võtke ühendust oma kohaliku elektriettevõttega.
- Eemaldage kõik pakkematerjalid ja kõrvaldage need kasutuselt keskkonnale ohutult.
- Eemaldage seadme voolupistiku kaitsekate ning visake see ära. Lapsed võivad selle alla neelata ja lämbuda.
- Enne kasutamist veenduge alati, et seade on nõuetekohaselt kokku pandud. Järgige selles kasutusjuhendis toodud teavet.
- Hoidke seade puhas. Järgige selles kasutusjuhendis toodud puhastusjuhiseid.
- Veenduge, et enne seadme kasutamist on kohvikorvi pandud kaasasolev võrguga filter või paberfilter (8-12 tassitäiele, lameda põhjaga korvile mõeldud, põhi 8,25 cm).
- Ärge kasutage üheaegselt võrguga filtrit ja paberfiltrit.
- Enne kohvi valmistamise alustamist:
 - Kontrollige, et kannu tilkumiskaitse hooba saaks vabalt üles-alla liigutada.
 - Tühjendage kann täielikult ja lukustage sellele kindlalt kaas peale.
 - Sisestage kann tilkumiskaitse alla.

- Kontrollige, et filtrikorv oleks tühi ja õigesti oma kohale pandud.
- Valmistussükli ajal:
 - Ärge eemaldage kannu ega filtrikorvi kohvi valmistamise ajal. Eespool toodud juhiste eiramine võib põhjustada põletuse või raske vigastuse.
- Mõned pinnad võivad olla kuumad. Olge seadme või tarvikute puudutamisel või tõstmisel ettevaatlik.
- Kannu tõstmisel hoidke ainult selle käepidemest.
- Kann on mõeldud kasutamiseks koos ainult selle seadmega. Seda ei tohi kunagi asetada seadme peale ega mikrolaineahju.
- Kaane või korvi eemaldamisel tõmbamistsükli ajal võite saada põletada.



ETTEVAATUST!

- Vigastusoht. Kuuma vee pritsimise vältimiseks tuleb korv õigesti paigaldada / eemaldada.
- Enne vee väljavalamist veenduge, et kannu kaas on kindlalt oma kohale lukustatud.
- Ärge kasutage kannu ega filtrikorvi juhul, kui selle käepide on möränenud, lõtv, lahti tulnud või kahjustunud.
- Ärge puudutage kuumi pindu. Hoidke ja kandke kannu alati käepidemest.

- Enne tõmbamiskorvi äravõtmist oodake alati, kuni seade on jahtunud.
- Ärge asetage kuuma kannu külmale, märjale ega kuumatundlikule pinnale.
- Kui seadet ei kasutata, lülitage see alati välja ja tõmmake pistik seinapistikupesast välja.
- Ärge puhastage ühtegi seadme osa tugevatoimeliste ega abrasiivsete materjalidega nagu terasvillast või küürimisnuustikud.
- Tarvikute, mida Sage® ei müü või ei soovita, kasutamine võib põhjustada tulekahju, elektrilöögi või vigastuse.
- Enne puhastamist, kohalt liigutamist või hoiule panekut veenduge, et seade on välja lülitatud ja pistik on seinapistikupesast välja tõmmatud ning laske seadmel jahtuda.
- Kuuma vee pritsimise vältimiseks tuleb filtrikorv, pihustusotsaku tihend ja pihustusotsaku lukustusrõngas õigesti paigaldada.



ETTEVAATUST!

Soovitame kasutada külma, filtreeritud vett. Me ei soovita kasutada demineraliseeritud või destilleeritud vett, sest see võib kohvi maitset mõjutada.

OLULISED OHUTUSJUHISED ELEKTRISEADMETE KASUTAMISEL

- Lapsed (vähemalt 8-aastased) ja isikud, kelle füüsilised, sensoorsed või vaimsed võimed on piiratud või kellel puuduvad piisavad kogemused või teadmised seadme kasutamiseks, tohivad seadet kasutada järelevalve all või juhul, kui neile on antud juhiseid seadme kasutamiseks ja nad mõistavad sellega seonduvaid ohtusid.
- Ärge lubage lastel seadmega mängida.
- Alla 8-aastased lapsed seadet puhastada ega selle hooldustöid ei tohi. Vanemad kui 8-aastased lapsed tohivad seadet puhastada ja hooldustöid teha ainult järelevalve all.
- Kogu hoolduse (v.a puhastamine) peab läbi viima selleks volitatud Sage® teeninduskeskus.
- Hoidke seade ja selle toitejuhe alla 8-aastastele lastele kättesaamatult.
- Ärge kasutage seadet, kui selle toitejuhe, pistik või seade ise on mingil viisil kahjustada saanud. Kui seade on saanud kahjustada või vajab muid hooldustöid peale puhastamise, võtke ühendust Sage'i klienditeenindusega või külastage meie veebilehte sageappliances.com.

- Kerige toitejuhe enne kasutamist täielikult lahti.
- Ärge laske juhtmel vabalt laua või leti servalt alla rippuda, kuumade pindadega kokku puutuda või keerdu minna.
- Ärge jätke töötavat seadet järelevalveta.
- Seade on mõeldud kasutamiseks ainult kodumajapidamises. Kasutage seadet ainult sihtotstarbeliselt. Ärge kasutage seadet liikuvates sõidukites või veesõidukites. Seade ei sobi kasutamiseks välistingimustes. Väärkasutus võib põhjustada vigastusi.
- Soovitame seadet regulaarselt kontrollida.

LÜHIKESE JUHTME KASUTUSJUHEND

Teie Sage® seadmel on lühike toitejuhe. See on mõeldud ettevaatusabinõuna, et vältida isikuvigastusi ja varalist kahju, mis võib tuleneda seadme mahatõmbamisest või selle otsa komistamisest. Pikendusjuhtmete kasutamisel tuleb tarvitusele võtta ettevaatusabinõud.

Pikendusjuhtme kasutamisel tuleb jälgida järgmist:

- (1) Juhtmele või pikendusjuhtmele märgitud elektriline kasutusvõimsus peab vastama seadme elektrilisele kasutusvõimsusele.

(2) Pikk juhe tuleb paigutada nii, et see ei ripu üle tööpinna ega laua serva. Seal võivad lapsed sellest kinni võtta või täiskasvanud selle otsa komistada.

(3) Pikendusjuhtmel peab olema kolmeharuline kaitsemaandatud pistik.

- Täiendava kaitse tagamiseks elektriseadmete kasutamisel on soovitatav paigaldada ohutuslüli, mille rakendumi svool ei ületa 30 mA. Küsige nõu elektrikult.



MÄRKUS

Seadmel on kolmeharuline kaitsemaandatud pistik.

Elektrilöögi ohu vähendamiseks sobitub see pistik polariseeritud pistikupessa vaid ühel viisil. Kui pistik ei sobi seinapistikupessa, võtke ühendust elektrikuga.

Ärge kasutage adapterit ega seadistage pistikut mingil viisil ümber. Ärge ühendage seadet välise lüli ega seadmega (nagu taimer, monitor või kaugjuhitav vooluahel), mida saab sisse-välja lülitada.



See sümbol näitab, et seadet ei tohi visata majapidamisjäätmete hulka. Viige

kasutuskõlbmatuks muutunud seade vastavasse kohalikku kogumispunkti või sellekohast teenust pakkuvale edasimüüjale. Lisateavet saate kohalikust omavalitsusest.

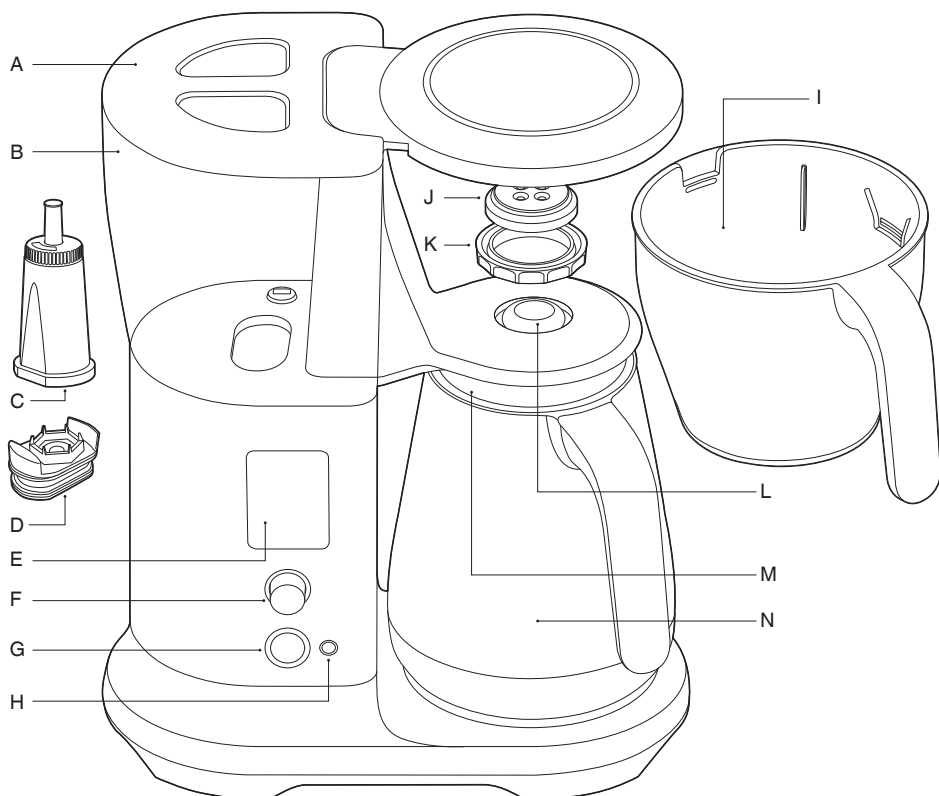


Tulekahju, elektrilöögi ja isikuvigastuse vältimiseks ärge pange toitejuhet, pistikut ega seadet vette ega muusse vedelikku.

**MÕELDUD KASUTAMISEKS AINULT
KODUMAJAPIDAMISES
HOIDKE NEED JUHISED ALLES**



Seadme osad



A. Veeanuma kaas

B. Veeanum

C. Veefilter

D. Veefiltri hoidik

E. LCD-ekraan

F. Valikuketas SELECT

G. Käivitus-/tühistusnupp START/CANCEL

H. Automaatkäivituse nupp AUTO START

I. Tõmbamiskorv

J. Pihustusotsak

K. Pihustusotsaku rõngas

L. Tilikumiskaitse

M. Kannu kaas

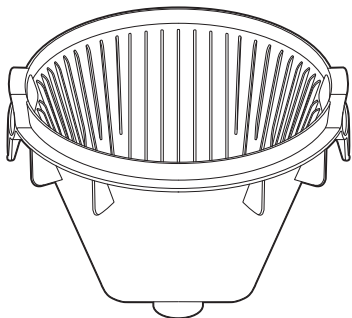
N. Kann



Tehniline teave SDC450

220-240V ~50-60Hz 1550-1760W

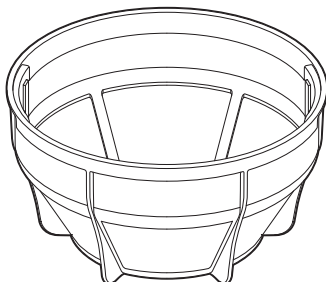
A



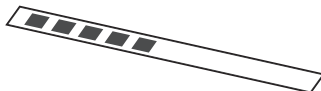
C



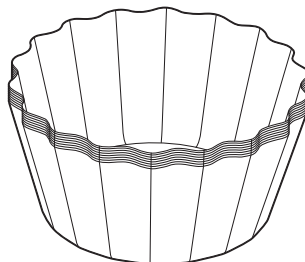
B



D



E



TARVIKUD

A. Koonusekujuline filtrikorvi vahetükk

B. Võrguga korvifilter

C. Sage® kohvi mõõtekulp

D. Veekareduse testriba (vt juhiseid lk 38)

E. Lameda põhjaga korvi paberfiltrite pakk (10 tk)



Tehniline teave SDC400
220-240V ~50-60Hz 1550-1850W

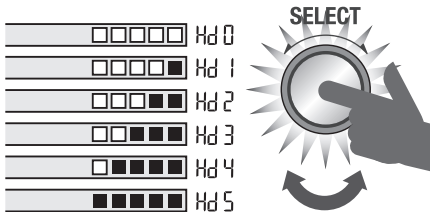


Kasutamine

VEEKAREDUSE SEADISTUS & LÄBILOPUTAMINE

1. Kontrollige, et masinasse oleksid paigaldatud tühi tõmbamiskorv ja tühi kann (koos pealepandud kaanega).
2. Täitke veeanum kuni sellel oleva tähiseni MAX puhta külma veega. Ühendage toitejuhtme pistik pesa.
3. Masina esmakordsel sisselülitamisel ilmub LCD-ekraanile kiri 'SEt HArdnESS', mis tähendab, et peate seadistama vee kareduse. Vajutage üks kord valikuketast. Kastke vee kareduse testriba 1 sekundiks täidetud veeanumasse. Võtke testriba välja ja oodake tulemuse saamiseks 1 minut.
4. Keerake valikuketast SELECT, kuni ekraanile ilmub testribal saadud tulemus. Seadistamiseks vajutage nuppu.

Hd 0 → Hd 5



5. Enne läbiloputamise jätkamist paigaldage veefilter veeanumasse.
6. Seadme LCD-ekraanile ilmub 'FLUSH Unit'. Läbiloputamistsükli jätkamiseks vajutage valikuketast SELECT. Masina laseb kogu vee anumast läbi süsteemi tühja kannu. Pärast loputamist tühjendage korv ja kann.

VEEFILTRI PAIGALDAMINE

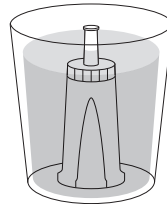
See toode on disainitud nii, et kasutamise ajal peab veeanumasse olema paigaldatud veefilter. Vastasel juhul võivad seadme sees olevad osad kahjustada saada ja seade ei pruugi nõuetekohaselt töötada. Filtrikassette tuleb vahetada regulaarselt. Teade selle kohta ilmub ekraanile.



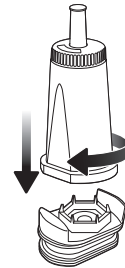
MÄRKUS

Kui masinat kasutatakse ilma õigesti paigaldatud veefiltrita, on kõik veeanuma tasemed valed.

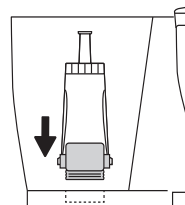
1. Võtke veefilter ja veefiltri hoidik pakendist välja.
2. Leotage filtrit umbes viis minutit külmas vees.



3. Kinnitage filter hoidiku külge.



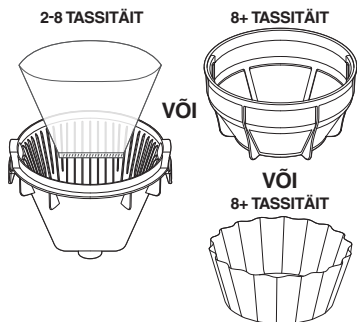
4. Sisestage kokkupandud veefilter ja hoidik veeanumasse.



5. Täitke veeanum kuni MAX-tähiseni külma veega.

SEADME KASUTAMINE KOOS KANNUGA

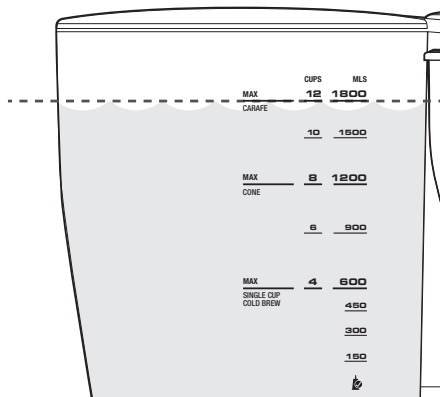
1. Valige vastavalt kohvi kogusele sobiv korv ja filter.



⚠ ETTEVAATUST!

Korvi täitmisel ilma võrguga korvifiltrit või paberfiltrit paigaldamata võib kohv valmistamise ajal sellest üle voolata.

2. Täitke veeanum kuni sellel oleva tähiseni MAX puhta külma veega.



KOHVIPULBRI/VEE HULK

Soovitame võtta 1 triiki Sage'i kulbitäie jahvatatud kohvipulbrit 150 ml vee kohta. Kohvipulbri kogust saab reguleerida vastavalt maitse-eelistustele. Jahvatatud kohvipulbri maksimaalne kogus on 12 triiki Sage'i kulbitäit. Selle koguse ületamisel võib kohv korvist üle voolata.

Tassitäite arv (150ml tass)	1	2	3	4	5	6	7	8	9	10	11	12
Jahvatatud kohvipulbri kulbitäite arv	1 (8,25g)	2 (16,5g)	3 (24,75g)	4 (33g)	5 (41,25g)	6 (49,5g)	7 (57,75g)	8 (66g)	9 (74,25g)	10 (82,5g)	11 (90,75g)	12 (99g)
Vee kogus	150 ml	300 ml	450 ml	600 ml	750 ml	900 ml	1,05 l	1,2 l	1,35 l	1,5 l	1,65 l	1,8 l

👁 MÄRKUS

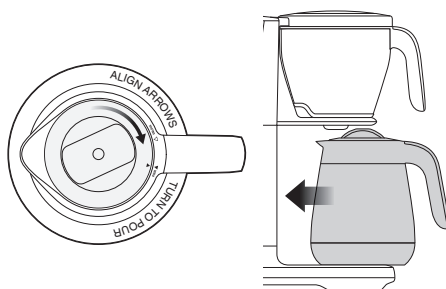
Seade kasutab kohvi valmistamisel ära kogu anumasa oleva vee. Järgige MAX-tähise märgistust.

3. Jahvatage soovitud koguse kohvi valmistamiseks piisavalt kohviube. Täis kannu ehk 12 tassitäie kohvi valmistamiseks soovitame kasutada 108 g kohvi, mis on umbes 13 triiki täis Sage® mõõtekulbitäit. See teeb umbes üks kulbitäis 150 ml kohta.
4. Paigaldage tõmbamiskorvi õiges suuruses paberfilter (koonusekujuline või lameda põhjaga) või võrguga korv. Lisage jahvatatud kohvipulber ja pange tõmbamiskorv masinasse tagasi.

👁 MÄRKUS

Ärge kasutage üheaegselt võrguga korvifiltrit ja paberfiltrit.

5. Lukustage kannu kaas ja pange kann tilkumiskaitse tila alla.



⚠ ETTEVAATUST!

Kui veeanumas on vesi üle tähise "MAX", tuleb kann KINDLASTI oma kohale panna. Vastasel juhul voolab kohv üle korvi.



MÄRKUS

Enne kohvi valmistamist veenduge alati, et kann on tühi ja puhas.



MÄRKUS

Parima maitsega kohvi saamiseks soovime võtta 60 g jahvatatud kohvipulbrit 1 liitri vee kohta.

- Keerake valikuketast SELECT soovitud režiimi peale. Vajutage kohvi valmistamise alustamiseks nuppu START/CANCEL.
- Kui kohv on valmis, teeb masin kolm piiksu ja lõpetab aja maha loendamise.



MÄRKUS

Ärge täitke veeanumat pärast seda, kui seade on kohvi valmistamisega alustanud.

VALMISTAMISREŽIIMID:

- **FAST:** selles režiimis valmib kohv kõige kiiremini.
- **GOLD** (soovitav): see režiim vastab ECBC (European Coffee Brewing Center) optimaalse kohvivalmistamise kriteeriumidele ja kuldassi standardile, kasutades koonusekujulist filtrikorvi ja 1 liiter & 1,2 liitrit vett vastavalt 60 g jahvatatud kohvipulbrile 1 liitri vee kohta.
- **STRONG:** selles režiimis valmib kangem kohv.
- **MY BREW:** saate kõiki seadistusi muuta.
 - **Bloom Time:** kohvipulber hakkab kuuma veega kokkupuutel vohama. Sellest seadistusest saate reguleerida selle aega. Soovitame valida ajaks 30-60 sekundit.
 - **Bloom volume:** sellest seadistusest saate muuta kasutatava vee hulka. Ideaalis oleks see umbes 10% joogi hulgast.
 - **Brewing Temp:** saate vee tõmbamistemperatuuri reguleerida oma lemmikkohvile sobivaks.
 - **Flow Rate:** tõmbamisega saab reguleerida vee voolukiirust reguleerides.
- **POUR OVER:** kui kasutate sissevalamise adapterit, tuleb valida see režiim. Adapter on müügil eraldi.
- **COLD BREW:**

kuna kohvi valmistamiseks kulub kaua aega (4-14 tundi), soovime selle ajastada ööseks.

 - Täitke veeanum soovitud koguse veega, jälgides, et see jääks allapoole joont COLD BREW.
 - Eemaldage korv, koonusekujuline vahetükk ja võrguga korvifilter. Pange seadmesse suur paberfilter ja lisage 2-3 korda rohkem kohvipulbrit kui tavaliselt (umbes 12 kulbitäit nelja tassi kohta). Pange tõmbamiskorv seadmesse tagasi.
 - Võtke kannult kaas pealt ja pange kann oma kohale tagasi.
 - Minge seadistusele COLD BREW ja vajutage nuppu START/CANCEL.

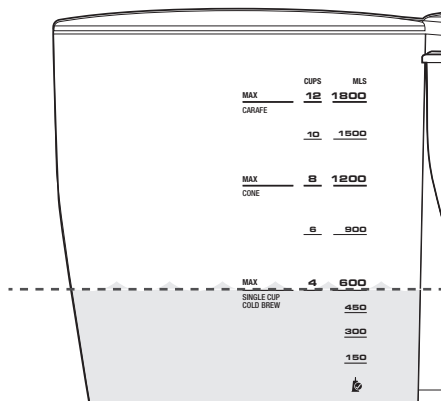


MÄRKUS

Kui veeanumas on üle nelja tassitäie vee, siis ei saa funktsiooni COLD BREW kasutada.

ÜKS TASSITÄIS / VÄIKSEMAD MAHUD (ALLA 4 TASSITÄIE)

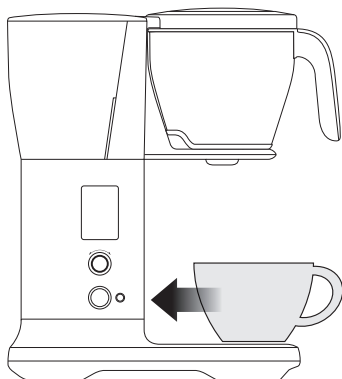
1. Sage® Precision Brewer tunneb ära, millal seadmes on vähem vett kui neli tassitäit, ja reguleerib tõmbamisseadistused vastavalt automaatselt. Täitke tass puhta külma veega ja valage see veeanumasse, jälgides, et veetase jääb allapoole joont SINGLE CUP.



MÄRKUS

ÄRGE täitke veeanumat üle joone SINGLE CUP või üle soovitud tassi mahtuva veekoguse. Vastasel juhul voolab kohv üle, sest seade valmistab kohvi nii kaua, kui veeanum on tühjaks saanud.

2. Pange tõmbamiskorvi väljalaskeava alla tühi tass.

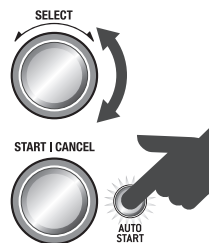


3. Ühe tassitäie kohvi valmistamisel soovime kasutada koonusekujulist filtrikorvi.
4. Paigaldage tõmbamiskorvi koonusekujuline filtrikorv. Kasutage juhisenäidatuid jooni.
5. Pange koonusekujulisse filtrikorvi koonusekujuline paberfilter.
6. Jahvatage kohviubadest soovitud kohvikoguse jaoks vajalik kogus kohvipulbrit.
7. Valige soovitud tõmbamisrežiim.
8. Kohvi valmistamise alustamiseks vajutage nuppu START/CANCEL:

AUTOMAATKÄIVITUS

Võimaldab kohvi valmistamise soovitud ajal automaatselt käivitada.

1. Seadistage filtrikorvi tüüp valmistatava kohvi kogusele.
2. Valige soovitud tõmbamisrežiim.
3. Täitke veeanum piisava koguse puhta külma veega.
4. Paigaldage tõmbamiskorvi koos soovitud vahetüki või paberfiltriga seadmesse ja lisage jahvatatud kohvipulber.
5. Paigaldage seadmesse sobiv tass või kaanega kann.
6. Vajutage automaatkäivituse nuppu AUTO START.



7. Seade palub teil seadistada automaatkäivituse kellaaja. Keerake ja vajutage automaatkäivituse kellaaja seadistamiseks valikuketast. Automaatkäivitus on nüüd seadistatud ja seade läheb automaatkäivituse režiimi, valmistades kohvi automaatselt automaatkäivituse ajal.



MÄRKUS

Kui kellaaega ei ole seadistatud, palub seade kellaaja seadistada. Veenduge, et kellaaeag on õige. Kellaaeag algseadistatakse iga kord, kui seadme pistik pesast välja tõmmatakse.



8. Nupu START/CANCEL vajutamisel automaatkäivitus tühistatakse.

SEADISTUSED

- **SET CLOCK:** LCD-ekraanile kuvatava kellaaja seadistamine.
- **DESCALE:** seadme sisemiste osadele kogunenud katlakivi puhastamine.
- **SOUND:** helitugevust saab reguleerida ja ka välja lülitada.
- **SEISUREŽIIM:** reguleerige ajavahemik, pärast mida passiivsena olekut läheb seade seisurežiimi.
- **NEW FILTER:** uuendage seda, kui masinasse paigaldatakse uus filter.

LAPSELUKK

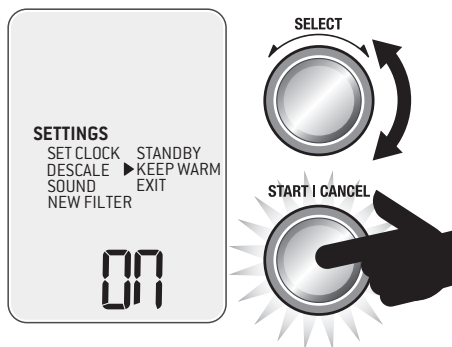
Laste kaitsmiseks võimaliku ohu eest on saadaval lapseluku funktsioon. Vajutage ja hoidke automaatkäivituse nuppu AUTO START kolm sekundit all. Kui lapselukk on aktiveeritud, ilmub LCD-ekraanile kiri "CL". Lapseluku mahavõtmiseks korrake sama toimingut uuesti või tõmmake seadme pistik pesast välja.

KRAADI MÕÕTÜHIKU EELISTUS

C° / F° vahel lülitamiseks vajutage valikuketast SELECT ja automaatkäivituse nuppu AUTO START samal ajal. Eelistuse seadistamiseks keerake valikuketast SELECT.

SOOJASHOIDMINE

* Kehtib ainult juhul, kui kasutatakse Sage® Precision Brewer™ klaasi (SDC400).



Soojahoidmise funktsioon aktiveerub automaatselt, kui kohvi kogus on 4 tassitäit või rohkem.

- Soojahoidmise funktsiooni saab välja lülitada, navigeerides seadistusmenüüs KEEP WARM peale ja vajutades valikuketast, et teha valik ON (sees) või OFF (väljas).
- Soojahoidmise funktsioon ei aktiveeru režiimides "cold brew" ja "pour over".



ETTEVAATUST!

Kannu põhi on katsudes kuum mitu minutit pärast kohvi valmistamise lõpetamist. Olge ettevaatlik ja ärge pange kannu kuumatundlikule pinnale.



ETTEVAATUST!

Ärge pange termokannu soojendusplaadile, kui soojahoidmise funktsioon on aktiveeritud. See kahjustab kannu isolatsiooni.



HOIATUS!

Ärge asetage valamiskomplekti / -karpi kuumale soojendusplaadile.



Hooldustööd ja puhastamine

Enne puhastamist lülitage seade alati välja ja tõmmake selle pistik pesast välja.

KOHVIKORVI JA VÖRGUGA KORVIFILTRI PUHASTAMINE

Võtke kohvikorv seadmest välja. Visake kohvipuru ja paberfilter ära. Kohvikorvi ja vörguga korvifiltrit võib loputada voolava vee all. Veenduge, et vörguga korvifiltri peened avad on puhtad. Põhjalikumaks puhastamiseks peske kohvikorvi ja vörguga korvifiltrit soojas seebivahuses vees pehmete harjastega harjaga.



ETTEVAATUST!

Kohvikorv, vörguga filter või paberfilter võivad kuumad olla ka pärast kohvi valmistamist. Olge ettevaatlik ja laske neil enne äravõtmist jahtuda.

KANNU PUHASTAMINE

Tühjendage kann pärast igat kasutuskorda. Ärge jätke kohvi üleöö kannu, sest nii võivad kannule jääda plekid. Loputage kannu ja kannu kaant sooja voolava veega. Põhjalikumaks puhastamiseks soovitage kannu regulaarselt pesta soojas seebivahuses vees pehmete harjastega harjaga. Ärge kasutage abrasiivseid puhastusvahendeid ega nuustikuid, mis võivad pinda kriimustada. Loputage ja kuivatage hoolikalt.

PIHUSTUSOTSAKU PUHASTAMINE

Pühkige pihustusotsakut lihtsalt aeg-ajalt. Kui pihustusotsakut on vaja põhjalikumalt puhastada, saab selle ära võtta, lukustades pihustusotsaku rõnga lahti. Keerake päripäeva ja eemaldage pihustusotsak puhastamiseks. Pärast puhastamist pange pihustusotsak oma kohale tagasi.

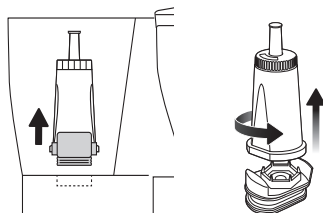
KORPUSE PUHASTAMINE

Seadme välispinda ja LCD-ekraani võib puhastada pehme niiske lapiga. Kandke puhastusvahend lapile, mitte vahetult LCD-pinnale. Pärast puhastamist hõõruge seda pehme kuiva lapiga. Kuivade paberkäterätikute või abrasiivsete lappide ja puhastusvahenditega puhastamisel ja kuivatamisel võite pinda kriimustada.

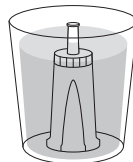
VEEFILTRI VAHETAMINE

Veefilter aitab vähendada katlakivi teket. Vahetage veefiltrit vastavalt ekraanile ilmuvale teatele või iga kolme kuu järel.

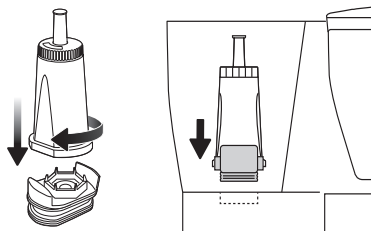
1. Võtke vana veefilter seadmest välja ja veefiltrit hoidik filtrikasseti küljest ära. Visake vana kassett ära.



2. Leotage uut filtrit umbes viis minutit külmas vees.



3. Kinnitage filter hoidiku külge. Sisestage kokkupandud veefilter ja hoidik veeanumasse.



4. Täitke veeanum kuni MAX-tähtseni külma veega.

5. Navigeerige seadistusmenüüsse SETTINGS ja seadistage valiku NEW FILTER väärtuseks YES.



SELECT



KATLAKIVI EEMALDAMINE

Regulaarsel kasutamisel võib kare vesi põhjustada lubjajääkide ladestumise seadme sisemistele osadele, vähendades nii veevoolu, tõmbamistemperatuuri ja seadme töövoimsust ning mõjutades kohvi maitset.

Soovitame seadet regulaarselt katlakivist puhastada. Kui LCD-ekraanile ilmub vilkuv kiri "DESCALE", on vaja seadet puhastada katlakivist, kuid võite seda teha ka varem. Katlakivieemaldajat saate osta Sage'i veebilehelt.

MÄRKUS

Katlakivi eemaldamise tsükkel kestab umbes 33 minutit.

1. Tühjendage veeanum ja eemaldage veefilter
2. Valmistage katlakivi eemaldamise lahus vastavalt tootja juhistele. Valage valmistatud lahus tühja veeanumasse. Ärge ületage MAX-tähist.
3. Pange korv ja kann tilkumiskaitse väljalaskeava alla (kontrollige, et kann oleks tühi ja et sellele oleks kaas tugevasti peal).
4. Navigeerige seadistusmenüüs SETTINGS valikule DESCAL. Tsükli käivitamiseks vajutage valikuketast SELECT. Järelejäänud aeg kuvatakse LCD-ekraanil.
5. Kui katlakivi eemaldamine on lõppenud, läheb LCD-ekraan tagasi peamenüüsse. Jääkvee täielikuks eemaldamiseks anumast valmistage kaks korda puhtast veest kohv. Visake vesi ära ja loputage kannu hoolikalt.

MÄRKUS

Katlakivi eemaldamise lahuse jääkide eemaldamiseks soovime valmistada veel ühe masinatäie kohvi.

MÄRKUS

Katlakivi eemaldamise tsükli ei saa poole pealt katkestada. Kui seda on siiski vaja teha, tõmmake seadme pistik pesast välja.

ALGSEADISTAMINE TEHASESEADISTUSTELE

Saate seadistada seadme tehaseadistusele, sh veekareduse seadistus. Hoidke üheaegselt kolme sekundi jooksul all nuppe START, SELECT ja AUTO START. Kui LCD-ekraanile kuvatakse vilkuv kiri "rES", vajutage käivitamiseks nuppu SELECT. Keerake valikute YES ja NO vahel ja vajutage, et kinnitada.



Veaotsing

PROBLEEM	VÕIMALIK PÕHJUS	LAHENDUS
Kohv on liiga kange või lahja	<ul style="list-style-type: none"> Kohvi ja vee kogus ei ole õige (1 kulbitäis: 150 ml tass). 	<ul style="list-style-type: none"> Kontrollige, kas on kasutatud õiges koguses kohvipulbrit ja vett.
Korvi äravõtmisel lekib sellest kohvi.	<ul style="list-style-type: none"> Korvi tilkumiskaitse tihend ei kata võórkeha tõttu ava täielikult. 	<ul style="list-style-type: none"> Kontrollige, ega korvi tilkumiskaitse tihendis ole takistust. Keerake korv tagurpidi ja suruge korvitihend väljapoole. Suruge tihendit allapoole ja loputage seda, kuni tihend on puhas.
Kohv voolab üle korvi. ETTEVAATUST! Kohvi ülevoolu korral eemaldage korv aeglaselt ja ettevaatlikult.	<ul style="list-style-type: none"> Kannu ei ole paigaldatud. Kohvi ja vee kogus ei ole õige (1 kulbitäis: 150 ml tass). Jahvatusaste on liiga peen. Filtrikorvis on liiga palju kohvipulbrit. Korvis ei ole paberfiltrit. Pange võrguga filtrikorvi paberfilter. 	<ul style="list-style-type: none"> Kui soovite kohvi valmistada kannu, kontrollige, et kann oleks oma kohal. Kontrollige, et kasutate õiges koguses kohvipulbrit ja vett. Kasutage õige jahvatusastmega / õiges koguses kohvi. Kasutage võrguga korvifiltrit ilma paberfiltrita ja muid korve koos paberfiltriga.
LCD-ekraanile ilmub kiri 'FILL TANK'.	<ul style="list-style-type: none"> Veeanum on tühi või selles ei ole piisavalt vett valitud koguse kohvi valmistamiseks. Sensorid võivad olla määrdunud. 	<ul style="list-style-type: none"> Avage veeanuma kaas ja valage sellesse soovitud kogus külma, soovitatavalt filtreeritud vett. Pühkige tühjas veeanumas asuvaid sensoreid lapiga.
Automaatkäivitus ei tööta.	<ul style="list-style-type: none"> Automaatkäivitus ei kordu pärast aktiveerimist. 	<ul style="list-style-type: none"> Käivitage automaatkäivituse režiim iga kord uuesti, kui seda on vaja kasutada.
Automaatkäivituse nupu vajutamisel ilmub ekraanile kiri 'CLOCK'.	<ul style="list-style-type: none"> Enne automaatkäivitust tuleb seadistada õige kellaaeg. 	<ul style="list-style-type: none"> Seadistage enne automaatkäivitust õige kellaaeg.
Kellaaega ei salvestata.	<ul style="list-style-type: none"> Kellaaeg kustutatakse iga kord, kui seadme pistik pesast välja tõmmatakse. 	<ul style="list-style-type: none"> Hoidke seadme pistik pesas.
Automaatkäivitus algab valel ajal.	<ul style="list-style-type: none"> Kellaaeg ei ole õige. 	<ul style="list-style-type: none"> Määrake seadistusmenüüs SETTINGS õige kellaaeg.
Kann täitub üleliia.	<ul style="list-style-type: none"> Kann ei olnud kohvivalmistamist alustades täitsa tühi. Kannus on liiga palju vett. 	<ul style="list-style-type: none"> Kontrollige, et kann oleks enne kohvivalmistamist tühi. Kontrollige, et vesi poleks üle veeanumas oleva tähise MAX. Kontrollige, et vesi voolaks vabalt läbi kannu kaane.
Veeanumas on vesi, aga LCD-ekraanile ilmub kiri 'FILL TANK'	<ul style="list-style-type: none"> Kontrollige, et seade ei oleks vahetu päikesevalguse käes ega eredalt valgustatud kohas. 	<ul style="list-style-type: none"> Liigutage seade valgusallikast eemale.

PROBLEEM	VÕIMALIK PÕHJUS	LAHENDUS
Kohvi valmistamine ei alga.	<ul style="list-style-type: none"> • Veeanumas ei ole vett. • Igas veerežiimis on vee kogused erinevad ning režiim ei hakka tööle, kui vett on vähem. 	<ul style="list-style-type: none"> • Kontrollige, kas veeanum on täis. • Tutvuge erinevate režiimide veekogustega.
Pihustusotsak kukub küljest ära.	<ul style="list-style-type: none"> • Kui pihustusotsak ei ole õigesti paigaldatud ega kinni keeratud, võib see lahti tulla ja ära kukkuda. 	<ul style="list-style-type: none"> • Peske pihustusotsaku rõngast ja tihendit ja pange otsak oma kohale tagasi.
Veeanumas asuv võrguga filter on lahti tulnud ja liigub vabalt.	<ul style="list-style-type: none"> • Võrguga filter ei ole õigesti paigaldatud ega kõvasti kinni keeratud. 	<ul style="list-style-type: none"> • Helistage Sage® klienditeenindusse.
Kannu tilkumiskaitse jääb alumisest asendisse.	<ul style="list-style-type: none"> • Tilikumiskaitse on kinni kiilunud. 	<ul style="list-style-type: none"> • Tõmmake tilikumiskaitse tagasi üles. • Puhastage tilikumiskaitse kohvipurust või plekkidest. • Probleemi püsimisel või kui tilikumiskaitset ei saa ülespoole liigutada, helistage Sage® klienditeenindusse.
Seadmest tuleb kohvi valmistamise ajal liiga palju auru või seade töötab pikka aega ainult auru tootes.	<ul style="list-style-type: none"> • Seadme tööd mõjutab karedast veest tingitud katlakivi. • Tõmbamistemperatuuri profiil ei ole nõuetekohaselt seadistatud. 	<ul style="list-style-type: none"> • Puhastage seade katlakivist. • Probleemi püsimisel helistage Sage® klienditeenindusse.
LCD-ekraanil vilgub kiri 'DESCALE'	<ul style="list-style-type: none"> • Seadme tööd mõjutab karedast veest tingitud katlakivi. 	<ul style="list-style-type: none"> • Eemaldage seadmest katlakivi, järgides selle kasutusjuhendi osas "Hooldustööd ja puhastamine" toodud juhiseid.
Seade tundub liiga kuum.	<ul style="list-style-type: none"> • Seadet on liiga palju järjest kasutatud ja selle komponendid on üle kuumenenud. 	<ul style="list-style-type: none"> • Laske seadmel töötüsükli vahepeal vähemalt 20 minutit puhata.
LCD-ekraanil vilgub kiri "FILTER"	<ul style="list-style-type: none"> • Peate vahetama veefiltri kasseti. 	<ul style="list-style-type: none"> • Järgige kasseti vahetamisel osas "Hooldustööd ja puhastamine" toodud juhiseid. Navigeerige seadistusmenüüsse SETTINGS ja seadistage valiku NEW FILTER väärtuseks YES.



Содержание

- 47 Рекомендация Sage® – безопасность на первом месте
- 51 Компоненты
- 53 Использование
- 58 Уход и очистка
- 60 Поиск и устранение неисправностей
- 62 Гарантия

РЕКОМЕНДАЦИЯ SAGE® – БЕЗОПАСНОСТЬ НА ПЕРВОМ МЕСТЕ

Sage® очень серьезно относится к безопасности. Мы разрабатываем и производим продукцию с учетом обеспечения безопасности потребителя. Кроме того, просим вас соблюдать известную осторожность при использовании любых электроприборов и следовать нижеизложенным инструкциям.

ВАЖНЫЕ МЕРЫ ПРЕДОСТОРОЖНОСТИ

ПРОЧИТАЙТЕ ВСЕ ИНСТРУКЦИИ ДО НАЧАЛА ПОЛЬЗОВАНИЯ ПРИБОРОМ И НА ВСЯКИЙ СЛУЧАЙ СОХРАНИТЕ ИХ

- Скачиваемая версия инструкции доступна на веб-сайте sageappliances.com.
- Перед первым использованием убедитесь, что параметры электроснабжения соответствуют указанным на табличке на днище прибора. Если у вас возникнут сомнения, обратитесь к своему поставщику электроэнергии.
- Перед первым использованием удалите и с надлежащими мерами предосторожности выбросьте все упаковочные материалы.
- Чтобы защитить маленьких детей от опасности удушья, с надлежащими мерами предосторожности выбросьте защитную оболочку со штекера питания.
- Перед использованием убедитесь, что прибор собран правильно. Следуйте инструкциям, изложенным в этом руководстве.
- Держите прибор в чистоте. Следуйте инструкциям по очистке, изложенным в этом руководстве.
- Прежде чем использовать прибор, убедитесь, что входящий в комплект сетчатый фильтр или бумажный фильтр (на 8–12 чашек, в виде корзины с плоским основанием ~3¼"/8,25 см) установлен в приемник для кофе.
- Не используйте сетчатый фильтр вместе с бумажным фильтром.

- Перед началом нового цикла заваривания:
 - Убедитесь, что отсекагель колбы свободно движется вверх и вниз.
 - Полностью опорожните колбу и надежно зафиксируйте крышку на колбе.
 - Поставьте колбу под отсекагель капель.
 - Убедитесь, что корзина фильтра пустая и правильно установлена на место.
- Во время цикла заваривания:
 - Не извлекайте колбу и фильтр, пока прибор находится в цикле заваривания. В противном случае можно ошпариться или получить серьезную травму.
- Некоторые поверхности могут быть горячими. Будьте внимательны, касаясь кофеварки и ее принадлежностей.
- Поднимайте колбу только за ручку.
- Колба предназначена только для использования с этим прибором. Ни в коем случае не ставьте ее на плиту или в микроволновую печь.
- Если снять крышку колбы или фильтр во время цикла заваривания, можно ошпариться.
- Обязательно убедитесь, что крышка колбы надежно зафиксирована на месте, прежде чем наливать кофе.
- Не используйте колбу с треснутой, ослабленной или поврежденной ручкой.
- Не используйте корзину фильтра с треснутой, ослабленной или поврежденной ручкой.
- Не дотрагивайтесь до горячих поверхностей. Поднимайте и переносите колбу только за ручку.
- Всегда дожидайтесь полного остывания прибора, прежде чем извлекать заварочную корзину.
- Не ставьте колбу на влажную, холодную или нетермостойкую поверхность.
- Всегда выключайте прибор и отсоединяйте шнур питания от розетки, когда прибор не используется.
- Не используйте агрессивные или абразивные материалы, такие как стальные мочалки или абразивные губки, для очистки каких-либо частей прибора.
- Использование принадлежностей, которые не поставляются или не рекомендованы Sage®, может привести к пожару, поражению электрическим током или травмам.
- Перед очисткой, перемещением или уборкой на хранение обязательно убедитесь, что прибор выключен, отсоединен от розетки и полностью остыл.



ОСТОРОЖНО!

- Риск травм. Чтобы снизить риск расплескивания горячей воды, необходимо правильно ставить и извлекать корзину фильтра.

- Чтобы уменьшить риск расплескивания горячей воды, необходимо правильно установить корзину фильтра, уплотнение форсунки и фиксирующее кольцо форсунки.



ОСТОРОЖНО!

- Мы рекомендуем использовать холодную фильтрованную воду. Не рекомендуем использовать деминерализованную или дистиллированную воду, поскольку это может повлиять на вкус готового кофе.

ВАЖНЫЕ ПРАВИЛА БЕЗОПАСНОСТИ ПРИ ИСПОЛЬЗОВАНИИ ЛЮБЫХ ЭЛЕКТРИЧЕСКИХ ПРИБОРОВ

- Этот прибор может использоваться детьми старше 8 лет и людьми с ограниченными физическими, сенсорными или умственными способностями, только если они находятся под наблюдением или им были даны указания относительно безопасного использования прибора и они понимают возможные опасности.
- Не допускайте, чтобы дети играли с прибором.
- Очистка и обслуживание не могут производиться детьми младше 8 лет и без надзора.
- Любое обслуживание, помимо очистки, должно выполняться в авторизованном сервисном центре Sage®.

- Держите прибор и его шнур недоступными для детей младше 8 лет.
- Не используйте прибор, если шнур питания, штекер или прибор повреждены каким-либо образом. Если прибор поврежден или требуется какое-либо обслуживание, кроме очистки, обращайтесь в службу поддержки Sage или зайдите на веб-сайт: sageappliances.com.
- Полностью размотайте шнур питания перед использованием.
- Не допускайте, чтобы шнур питания свисал с края стола, касался горячих поверхностей или завязывался узлами.
- Не оставляйте прибор без присмотра во время работы.
- Этот прибор предназначен только для бытового использования. Не используйте прибор в каких-либо иных целях, кроме его назначения. Не используйте в движущихся транспортных средствах или на лодках. Используйте только в помещениях. Неправильное использование может привести к травмам.
- Рекомендуется регулярно проверять прибор.

КОРОТКИЙ ШНУР

Ваш прибор Sage® оснащен коротким шнуром питания, чтобы предотвратить травмы и ущерб имуществу, если кто-то потянет за шнур, спотыкнется об шнур или запутается в длинном шнуре питания.

Не рекомендуется использовать длинные съемные шнуры или удлинители, однако их можно использовать при соблюдении мер предосторожности.

Если используется удлинитель,

(1) электрические параметры на маркировке удлинителя должны как минимум соответствовать электрическим параметрам прибора,

(2) шнур должен быть расположен так, чтобы он не свисал со стола или рабочей поверхности там, где дети могут потянуть за него или кто-либо может споткнуться об него, и

(3) удлинитель должен иметь тройную вилку с заземлением.

- Рекомендуется установить устройство дифференциальной защиты для дополнительной защиты при использовании электроприборов. Рекомендуется использовать защитные выключатели с расчетным рабочим током не более 30 мА. Обратитесь к электрику за профессиональной консультацией.

ПРИМЕЧАНИЕ

Этот прибор имеет тройную вилку с заземлением. Чтобы уменьшить риск поражения электрическим током, этот штекер можно вставить в розетку с ориентированными полюсами только одним образом. Если штекер не подходит к розетке, обратитесь к квалифицированному электрику. Не используйте переходники и не модифицируйте штекер. Не подключайте прибор к внешнему выключателю или устройству (например, таймеру, устройству мониторинга или удаленной цепи), которые могут включаться и выключаться.



Показанный символ означает, что этот прибор не может утилизироваться с бытовыми отходами. Его необходимо сдать в специализированный муниципальный центр сбора отходов или дилеру, предоставляющему такую услугу. За более подробной информацией обращайтесь в местный муниципалитет.

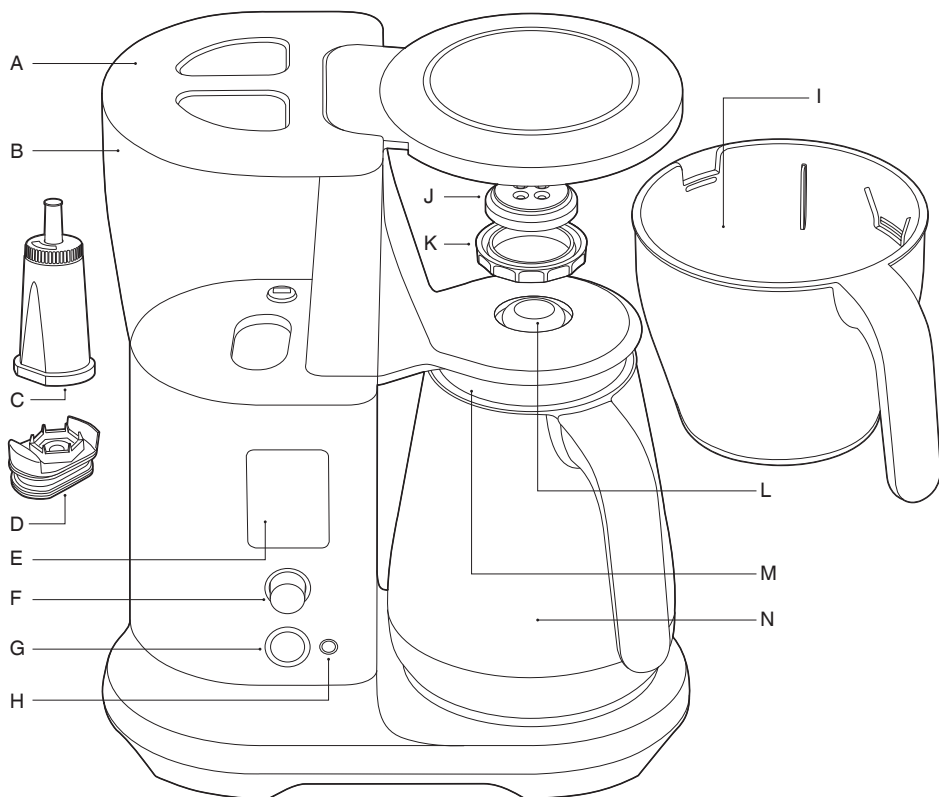


Чтобы избежать пожара, поражения электрическим током и травм, не погружайте прибор, шнур или штекер в воду или какую-либо другую жидкость.

ТОЛЬКО ДЛЯ БЫТОВОГО ПРИМЕНЕНИЯ СОХРАНИТЕ ЭТО РУКОВОДСТВО



Компоненты



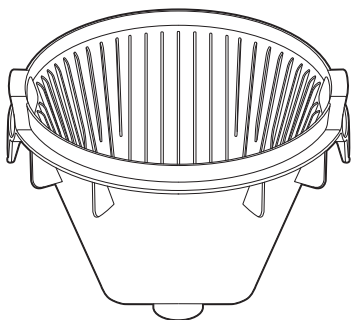
- A. Крышка резервуара
- B. Резервуар для воды
- C. Фильтр для воды
- D. Адаптер фильтра для воды
- E. LCD дисплей
- F. SELECT ручка
- G. START / CANCEL кнопка

- H. AUTO START кнопка
- I. Заварочная корзина
- J. Форсунка
- K. Кольцо форсунки
- L. Рычаг отсекателя капель
- M. Крышка колбы
- N. Колба

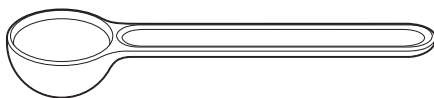


Технические параметры SDC450
220-240 В ~50-60 Гц 1550-1760 Вт

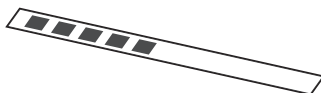
A



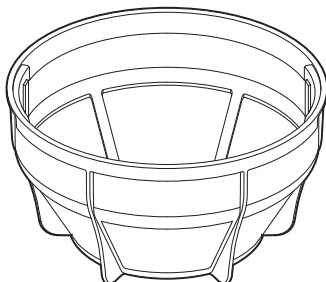
C



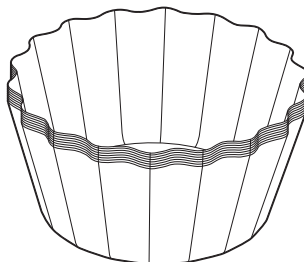
D



B



E



ПРИНАДЛЕЖНОСТИ

A. Конический съёмный фильтр

B. Сетчатый фильтр

C. Мерная ложка для кофе Sage®

D. Тестовая полоска для определения жесткости воды (см. инструкции на стр. 53)

E. Упаковка фильтров с плоским основанием (10 шт.)



Технические параметры SDC400
220-240 В ~50-60 Гц 1550-1850 Вт

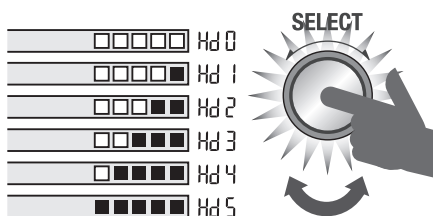


Использование

НАСТРОЙКА ЖЕСТКОСТИ ВОДЫ И ПРОМЫВКА

1. Убедитесь, что в устройство вставлены пустая корзина и пустая колба с крышкой.
2. Заполните резервуар холодной водой до отметки MAX на резервуаре. Подсоедините устройство к источнику питания.
3. При первом включении, устройство отобразит 'SEt HArdnESS' на LCD дисплее, чтобы настроить жесткость воды. Нажмите на SELECT ручку один раз. Опустите тестовую полоску в заполненный водой резервуар на 1 секунду. Извлеките полоску и подождите 1 минуту, чтобы получить результат.
4. Поверните ручку SELECT и нажмите на нее, чтобы выбрать соответствующую настройку.

Hd 0 → Hd 5



5. Установите фильтр для воды в резервуар перед запуском цикла промывки.
6. Устройство отобразит 'FLUSH Unit' на LCD дисплее. Нажмите SELECT ручку, чтобы начать цикл промывки. Устройство пропустит всю воду из резервуара для воды через всю систему в пустую колбу. После промывки, опустошите корзину и колбу.

УСТАНОВКА ФИЛЬТРА ДЛЯ ВОДЫ

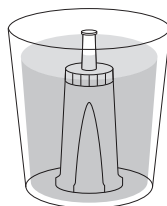
Это устройство разработано так, чтобы оно использовалось с фильтром для воды, установленном в резервуаре. Не соблюдение этого правила может привести к ухудшению работоспособности устройства и повреждению компонентов. Картриджи для воды должны заменяться регулярно, на LCD дисплее отобразится соответствующая надпись.



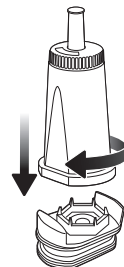
ПРИМЕЧАНИЕ

Все отметки на резервуаре для воды не будут соответствовать действительности, если устройство используется без установленного фильтра для воды.

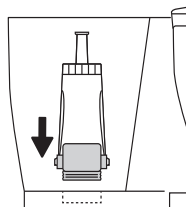
1. Удалите фильтр для воды и адаптер из упаковки.
2. Замочите фильтр в холодной воде на 5 минут.



3. Установите фильтр в адаптер.



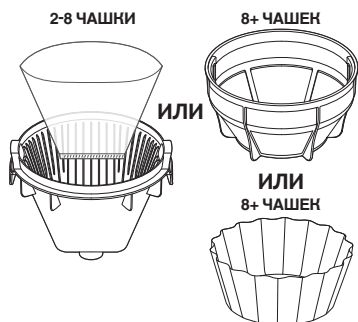
4. Установите собранный фильтр с адаптером в резервуар для воды.



5. Наполните резервуар для воды холодной водой до отметки MAX.

ПРИГОТОВЛЕНИЕ КОФЕ

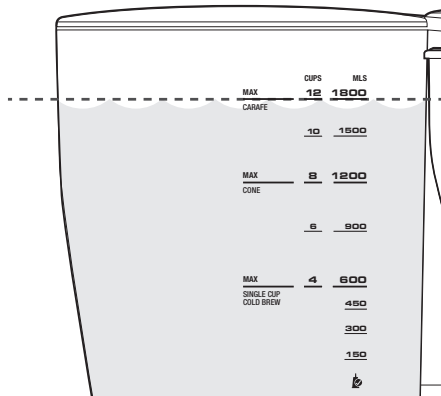
1. Выберите соответствующие корзину и фильтр для завариваемого объема кофе.



ВНИМАНИЕ

Если не установить сетчатый или бумажный фильтр в корзину, вода может перелиться в процессе цикла заваривания.

2. Заполните резервуар холодной водой до отметки MAX на резервуаре.



СООТНОШЕНИЕ КОФЕ И ВОДЫ

Мы рекомендуем использовать 1 мерную ложку Sage молотого кофе на каждую 150мл чашку воды. Настройте объём в зависимости от вашего вкуса. Максимальное количество молотого кофе – 12 мерных ложек Sage. При превышении этого количества, вода перельется из корзины.

Чашек кофе (150мл чашка)	1	2	3	4	5	6	7	8	9	10	11	12
Ложек молотого кофе	1 (8,25г)	2 (16,5г)	3 (24,75г)	4 (33г)	5 (41,25г)	6 (49,5г)	7 (57,75г)	8 (66г)	9 (74,25г)	10 (82,5г)	11 (90,75г)	12 (99г)
Количество воды	150 мл	300 мл	450 мл	600 мл	750 мл	900 мл	1,05 л	1,2 л	1,35 л	1,5 л	1,65 л	1,8 л

ПРИМЕЧАНИЕ

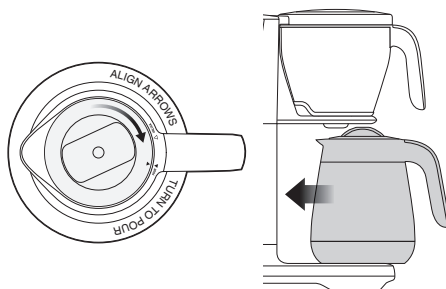
При приготовлении кофе устройство израсходует всю воду в резервуаре. Убедитесь, что резервуар не заполнен выше отметки MAX.

3. Смелите достаточно кофейных зерен для желаемого объема кофе. Для колбы на 12 чашек рекомендуется использовать 108 г кофе, т.е. приблизительно 13 мерных ложек Sage®. Примерно 1 ложку на каждые 150мл воды.
4. Вставьте соответствующий бумажный фильтр (конус или с плоским основанием) или сетчатый фильтр в варочную корзину и добавьте молотый кофе. Вставьте варочную корзину в устройство.

ПРИМЕЧАНИЕ

Никогда не используйте сетчатый и бумажный фильтры одновременно.

5. Зафиксируйте крышку колбы и вставьте колбу под выход отсекаателя капель.



ВНИМАНИЕ

Колба ДОЛЖНА быть на месте, прежде чем вы начнете заваривание, а уровень воды должен быть выше линии MAX. В противном случае вода перельется из корзины.



ПРИМЕЧАНИЕ

Всегда проверяйте, пуста и чиста ли колба, прежде чем заваривать кофе.



ПРИМЕЧАНИЕ

Для получения самого вкусного кофе мы рекомендуем соблюдать соотношение 60г кофе на 1.0л воды.

6. Поверните SELECT ручку на желаемый режим. Нажмите START / CANCEL кнопку, чтобы начать приготовление кофе.
7. Когда ваш кофе будет готов, устройство подаст 3 звуковых сигнала и начнет отсчет времени после приготовления (TIME SINCE BREW).



ПРИМЕЧАНИЕ

Никогда не заполняйте резервуар после того, как прибор начал цикл приготовления.

РЕЖИМЫ ЗАВАРИВАНИЯ

- **FAST (БЫСТРЫЙ)**: Этот режим предназначен для быстрого заваривания кофе.
- **GOLD (ЗОЛОТОЙ)**: Этот режим соответствует всем критериям оптимального заваривания и стандартам золотой чашки ECBC (European Coffee Brewing Center), при использовании конического фильтра и объема воды в 1.0 и 2.0 литра.
- **STRONG (КРЕПКИЙ)**: Этот режим предназначен для заваривания самого крепкого кофе.

- **MY BREW (МОЙ)**: Позволяет корректировать каждую настройку заваривания.

- **Bloom Time** (Время раскрытия вкуса): Раскрытие вкуса происходит, когда горячая вода попадает на молотый кофе. Эта настройка позволяет регулировать продолжительность раскрытия вкуса. Мы рекомендуем 30–60 секунд.
- **Bloom Volume** (Объем раскрытия вкуса): Вы можете регулировать количество воды необходимого для раскрытия вкуса, изменяя данную настройку. В идеальном случае, этот объем должен составить 10% от объема приготовляемого кофе.
- **Brewing Temp** (Температура заваривания). Вы можете регулировать температуру воды заваривания в зависимости от предпочитаемого кофе.
- **Flow Rate** (Скорость потока). Вы можете регулировать время контакта, регулируя скорость подачи воды.

- **POUR OVER** (Пуровер). Если вы используете адаптер Pour Over Adapter, эта настройка должна быть включена. Адаптер продается отдельно.

- **COLD BREW** (ХОЛОДНОЕ ЗАВАРИВАНИЕ).

Из-за продолжительности процесса (обычно от 4 до 14 часов) рекомендуется запускать этот режим на ночь.

8. Налейте в резервуар желаемый объем воды, убедившись, что уровень не достигает линии COLD BREW (ХОЛОДНОЕ ЗАВАРИВАНИЕ).
9. Извлеките корзину. Убедитесь, что коническая вставка и сетчатый фильтр вынуты. Вставьте большой бумажный фильтр. Насыпьте в 2–3 раза больше кофе, чем обычно (приблизительно 12 мерных ложек на 4 чашки. Вставьте корзину в устройство.
10. Снимите крышку с колбы и снова поставьте колбу.
11. Выберите режим COLD BREW (ХОЛОДНОЕ ЗАВАРИВАНИЕ) и нажмите START / CANCEL (ПУСК/ОТМЕНА).

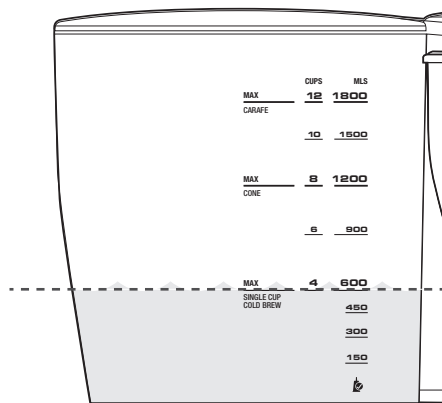


ПРИМЕЧАНИЕ

Если объем воды в резервуаре превышает 4 чашки, режим COLD BREW (ХОЛОДНОЕ ЗАВАРИВАНИЕ) будет отключен.

ОДНА ЧАШКА/МЕНЬШИЙ ОБЪЕМ (МЕНЕЕ 4 ЧАШЕК)

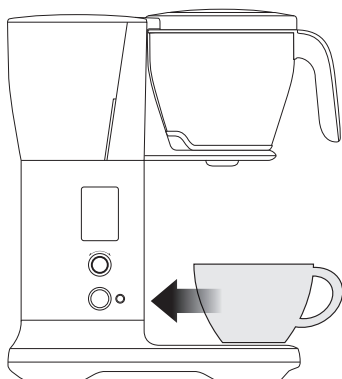
1. Sage® Precision Brewer определяет, когда в резервуаре меньше 4 чашек воды и автоматически корректирует настройки. Заполните чашку холодной водой и вылейте ее в резервуар, убедившись, что уровень не достигает линии SINGLE CUP (ОДНА ЧАШКА).



ПРИМЕЧАНИЕ

НЕ наполняйте резервуар выше линии SINGLE CUP (ОДНА ЧАШКА) или больше объема чашки, в которую будет налижаться кофе. Кофе перельется через край, если устройство продолжит заваривание, пока не закончится вода в резервуаре.

2. Поставьте пустую чашку под выход из заварочной корзины.

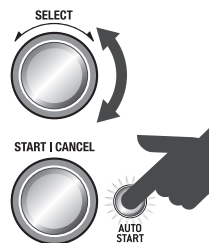


3. Для одной чашки рекомендуем использовать конический фильтр.
4. Вставьте коническую корзину в заварочную корзину. Используйте отметки для совмещения.
5. Вставьте конический фильтр в коническую корзину.
6. Смелите соответствующее количество кофейных зерен для завариваемого объема.
7. Выберите желаемый режим.
8. Нажмите START/CANCEL (ПУСК/ОТМЕНА), чтобы начать заваривание.

АВТОПУСК

Позволяет автоматически начинать заваривание в установленное время.

1. Установите тип корзины для завариваемого объема кофе.
2. Выберите режим.
3. Налейте в резервуар достаточный объем холодной воды для завариваемого кофе.
4. Вставьте варочную корзину с выбранной вставкой или бумажным фильтром и насыпьте кофе.
5. Поставьте соответствующую чашку или колбу с зафиксированной крышкой в устройство.
6. Нажмите кнопку AUTO START (АВТОПУСК).



7. Устройство запросит время для автопуска. Поверните ручку SELECT (ВЫБОР), чтобы выбрать время автоматического пуска, и нажмите на ручку, чтобы его установить. Теперь автопуск настроен, и устройство перейдет в режим автопуска и автоматически включится в установленное время.



ПРИМЕЧАНИЕ

Если часы не были настроены, устройство запросит настройку часов. Убедитесь, что время установлено правильно. Часы сбрасываются каждый раз, когда устройство отсоединяется от розетки.



8. При нажатии START/CANCEL (ПУСК/ОТМЕНА) автопуск будет отменен.

НАСТРОЙКИ

- **SET CLOCK (НАСТРОЙКА ЧАСОВ):** Настройка времени, отображаемого на дисплее.
- **DESCALE (ОЧИСТКА ОТ НАКИПИ):** Очистка минеральных отложений на внутренних компонентах.
- **SOUND (ЗВУК):** Звук можно регулировать или отключить.
- **STANDBY (ОЖИДАНИЕ):** Настройка времени неиспользования, после которого прибор автоматически переключается в режим ожидания.
- **NEW FILTER (НОВЫЙ ФИЛЬТР):** Обновите, когда новый фильтр для воды установлен в устройство.

БЛОКИРОВКА ОТ ДЕТЕЙ

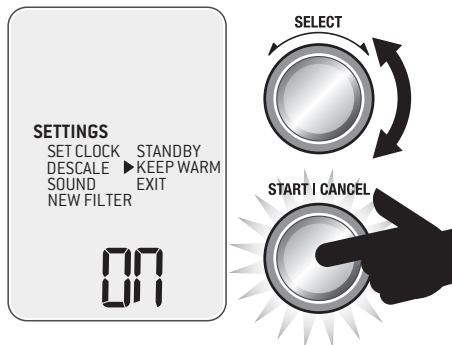
Чтобы оградить детей от возможных рисков, устройство оснащено функцией блокировки от детей. Одновременно нажмите и 3 секунды удерживайте кнопки AUTO START (АВТОПУСК) и START (ПУСК). При включенной блокировке на дисплее отображается CL. Повторите это действие или отсоедините от розетки, чтобы снять блокировку.

НАСТРОЙКА ОТОБРАЖЕНИЯ ТЕМПЕРАТУРЫ

Для переключения между C° / F°, нажмите одновременно SELECT ручку и AUTO START кнопку.

ПОДДЕРЖАНИЕ ТЕМПЕРАТУРЫ

* Относится только к Sage® Precision Brewer™ Glass (SDC400).



Функция поддержания температуры включается по умолчанию для объемов более 4 чашек.

- KEEP WARM можно отключить в меню настроек KEEP WARM. Поверните ручку SELECT и нажмите, чтобы включить или выключить данную функцию.
- Функция поддержания температуры не включается в режимах холодного заваривания и пуровера.



ВНИМАНИЕ

Дно колбы остается горячим еще некоторое время после заваривания. Будьте осторожны и не ставьте колбу на нетермостойкие поверхности.



ВНИМАНИЕ

Не ставьте термоколбу при включенной функции поддержания температуры, поскольку это разрушит изоляцию на термоколбе.



ОСТОРОЖНО

Не ставьте комплект для пуровера на нагревательную панель, когда она горячая.



Уход и очистка

Перед очисткой всегда отключайте питание кофеварки и отсоединяйте ее от розетки.

ОЧИСТКА КОФЕЙНОЙ КОРЗИНЫ И СЕТЧАТОГО ФИЛЬТРА

Извлеките кофейную корзину. Извлеките бумажный фильтр и вытряхните все остатки кофе. Кофейную корзину и сетчатый фильтр можно промыть проточной водой. Убедитесь, что все ячейки сетчатого фильтра прочищены. Для более тщательной очистки вымойте кофейную корзину и сетчатый фильтр щеткой с мягкой щетиной в теплой мыльной воде.



ВНИМАНИЕ

Кофейная корзина, сетчатый фильтр и бумажный фильтр могут быть очень горячими после заваривания. Будьте осторожны и дайте им остыть, прежде чем извлекать из устройства.

ОЧИСТКА КОЛБЫ

После каждого использования опустошайте колбу. Не оставляйте заваренный кофе в колбе на ночь, поскольку это может привести к появлению пятен. Сполосните колбу и крышку теплой проточной водой. Для более тщательной очистки рекомендуем регулярно мыть колбу щеткой с мягкой щетиной в теплой мыльной воде. Не используйте абразивные чистящие средства, мочалки или ткани, которые могут поцарапать поверхность. Сполосните и тщательно высушите.

ОЧИСТКА ФОРСУНКИ

Просто периодически протирайте область форсунки. Если потребуются более тщательная очистка, форсунку можно снять, ослабив кольцо форсунки. Поверните его по часовой стрелке, чтобы снять форсунку для очистки. По завершению снова установите форсунку.

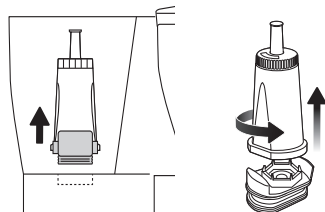
ОЧИСТКА ВНЕШНЕГО КОРПУСА

Внешний корпус и дисплей можно протирать влажной мягкой тканью. Наносите моющее средство на ткань, а не на поверхность дисплея. Отполируйте сухой мягкой тканью. Очистка и обсушивание сухими бумажными полотенцами или абразивными тканями может повредить поверхность.

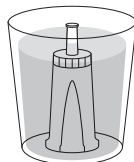
ЗАМЕНА ФИЛЬТРА ДЛЯ ВОДЫ

Поставляемый фильтр для воды помогает предотвратить образование накипи во многих внутренних компонентах устройства. Заменяйте фильтр для воды, когда это высвечивается на дисплее, или каждые 3 месяца.

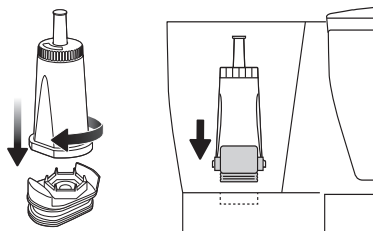
1. Извлеките старый фильтр для воды и отделите его от адаптера. Выбросьте старый фильтр.



2. Замочите новый фильтр в холодной воде на 5 минут.



3. Установите фильтр в адаптер. Установите собранный фильтр с адаптером в резервуар для воды.



4. Наполните резервуар холодной водой до отметки MAX.

5. В меню настроек установите YES (ДА) в строчке NEW FILTER (НОВЫЙ ФИЛЬТР).



ОЧИСТКА ОТ НАКИПИ

При регулярном использовании жесткая вода может вызвать отложение минералов во внутренних компонентах, что приведет к уменьшению потока воды и температуры заваривания, снижению мощности устройства и ухудшению вкуса кофе.

Рекомендуем регулярно очищать от накипи. Когда на дисплее начинает мигать DESCAL (ОЧИСТИТЬ ОТ НАКИПИ), требуется выполнить цикл очистки от накипи. Средство для удаления накипи доступно на веб сайте Sage.



ПРИМЕЧАНИЕ

Цикл очистки от накипи занимает приблизительно 33 минуты.

1. Опустошите резервуар и удалите фильтр для воды.
2. Сделайте раствор для очистки от накипи в соответствии с инструкциями производителя. Вылейте раствор в пустой резервуар, не превышая отметки MAX.
3. Поставьте корзину и колбу на место под выходом отсекавателя капель (убедитесь, что колба пустая и крышка надежно установлена).
4. Зайдите в меню настроек SETTINGS и выберите DESCAL. Нажмите SELECT ручку, чтобы начать цикл очистки. Оставшееся время будет отображено на LCD дисплее.
5. По завершению процесса дисплей вернется к главному меню. Чтобы полностью избавиться от остатков воды в резервуаре, дважды выполните цикл заваривания с чистой водой. Вылейте воду из колбы и тщательно вымойте колбу.



ПРИМЕЧАНИЕ

Рекомендуем выполнить цикл заваривания после очистки от накипи, чтобы полностью избавиться от остатков чистящего раствора.



ПРИМЕЧАНИЕ

Процесс очистки от накипи нельзя остановить. Можно принудительно прервать его, отсоединив шнур от розетки.

СБРОС НАСТРОЕК

Одновременно удерживайте кнопки START (ПУСК), SELECT (ВЫБОР) и AUTO START (АВТОПУСК) в течение 3 секунд. Когда на дисплее начнет мигать rES, нажмите кнопку SELECT (ВЫБОР), чтобы начать. Далее появятся надписи YES (ДА) или NO (НЕТ). Поверните на нужный вариант и нажмите ручку SELECT (ВЫБОР).



Устранение неисправностей

ПРОБЛЕМА	ВОЗМОЖНАЯ ПРИЧИНА	РЕШЕНИЕ
Кофе слишком крепкий или слишком слабый	<ul style="list-style-type: none">• Неправильный объем кофе и воды (1 ложка : чашка 150 мл).	<ul style="list-style-type: none">• Проверьте используемый объем кофе и воды.
Кофе вытекает из корзины при ее извлечении	<ul style="list-style-type: none">• Уплотнение корзины не закрывает зазор надлежащим образом, возможно, из-за постороннего предмета.	<ul style="list-style-type: none">• Убедитесь, что уплотнению корзины ничего не мешает. Вымойте уплотнение, перевернув корзину и тщательно промыв уплотнение, чтобы очистить его от всех мелких частиц.
Кофе переливается из корзины (ОСТОРОЖНО! Если кофе перелился из корзины, снимайте ее медленно и очень осторожно.)	<ul style="list-style-type: none">• Колба не вставлена.• Неправильный объем кофе и воды (1 ложка: чашка 150 мл).• Слишком мелкий помол.• Слишком много молотого кофе в корзине.• Нет бумажного фильтра в корзине.• Бумажный фильтр вставлен в сетчатый фильтр.	<ul style="list-style-type: none">• Если вы завариваете в колбу, убедитесь, что она установлена на место.• Убедитесь, что используется правильный объем кофе и воды.• Верный размер помола/объем кофе.• Используйте сетчатый фильтр без бумажного фильтра, а другие корзины – с бумажным фильтром.
На дисплее отображается FILL TANK (ЗАПОЛНИТЕ РЕЗЕРВУАР)	<ul style="list-style-type: none">• Резервуар пуст или в нем недостаточно воды для выбранного объема заваривания.• Датчики могли загрязниться.	<ul style="list-style-type: none">• Откройте крышку и налейте нужный объем холодной воды (желательно фильтрованной).• Пока резервуар пуст, протрите датчики в резервуаре тканью.
Функция автопуска не работает	<ul style="list-style-type: none">• Автопуск не повторяется после срабатывания.	<ul style="list-style-type: none">• Автопуск нужно настраивать заново каждый раз.
При нажатии Auto Start (Автопуск) появляется надпись CLOCK (ЧАСЫ)	<ul style="list-style-type: none">• Перед настройкой автопуска необходимо установить время.	<ul style="list-style-type: none">• Перед использованием автопуска установите время.
Часы не запоминают время	<ul style="list-style-type: none">• Часы сбрасываются каждый раз, когда устройство отсоединяется от розетки.	<ul style="list-style-type: none">• Не отсоединяйте устройство от розетки.
Автопуск срабатывает в неправильное время	<ul style="list-style-type: none">• Время установлено неверно.	<ul style="list-style-type: none">• Установите правильное время в меню настроек.
Колба переполняется	<ul style="list-style-type: none">• Колба не была пустой перед завариванием.• Слишком много воды.	<ul style="list-style-type: none">• Перед завариванием колба должна быть пустой.• Убедитесь, что уровень MAX в резервуаре не превышен.• Убедитесь, что вода свободно протекает через крышку колбы.

ПРОБЛЕМА	ВОЗМОЖНАЯ ПРИЧИНА	РЕШЕНИЕ
На дисплее отображается FILL TANK (ЗАПОЛНИТЕ РЕЗЕРВУАР), когда в резервуаре есть вода	<ul style="list-style-type: none"> Убедитесь, что устройство не находится на солнце или на ярком свете. 	<ul style="list-style-type: none"> Уберите устройство от источника света.
Заваривание не начинается	<ul style="list-style-type: none"> В резервуаре нет воды. Все режимы имеют разные пределы объема воды и не включаются, если уровень воды ниже такого предела. 	<ul style="list-style-type: none"> Убедитесь, что резервуар заполнен. Проверьте уровень воды в соответствии с режимом.
Форсунка выпадает	<ul style="list-style-type: none"> Форсунка может периодически ослабляться и выпадать, если она неправильно установлена или затянута. 	<ul style="list-style-type: none"> Вымойте кольцо и уплотнение форсунки и снова установите.
Сетчатый фильтр всплывает в резервуаре	<ul style="list-style-type: none"> Сетчатый фильтр установлен неправильно или не зафиксирован. 	<ul style="list-style-type: none"> Обратитесь в службу поддержки клиентов Sage®.
Отсекатель капель колбы остается в нижнем положении	<ul style="list-style-type: none"> Отсекатель капель застрял. 	<ul style="list-style-type: none"> Потяните его вверх. Очистите отсекальщик капель от всех частиц и пятен. Если проблема не исчезает и отсекальщик не возвращается в верхнее положение, обратитесь в службу поддержки клиентов Sage®.
Устройство генерирует много пара при заваривании или работает продолжительные периоды, производя только пар	<ul style="list-style-type: none"> На эффективность заваривания влияет образование накипи из-за жесткой воды. Температурный профиль заваривания не настроен надлежащим образом. 	<ul style="list-style-type: none"> Очистите устройство от накипи. Если проблема не исчезает, обратитесь в службу поддержки клиентов Sage®.
На дисплее мигает DESCAL (ОЧИСТИТЬ ОТ НАКИПИ)	<ul style="list-style-type: none"> На эффективность заваривания влияет образование накипи из-за жесткой воды. 	<ul style="list-style-type: none"> Очистите устройство от накипи, следуя инструкциям в разделе «Уход и очистка» и «Удаление накипи».
Устройство отображает too hot (перегрев)	<ul style="list-style-type: none"> Устройство использовалось слишком много раз подряд и компоненты перегрелись. 	<ul style="list-style-type: none"> Дайте устройству остыть 20 минут, прежде чем начинать новый цикл.
На LCD дисплее моргает FILTER	<ul style="list-style-type: none"> Необходимо заменить фильтр для воды 	<ul style="list-style-type: none"> Замените фильтр для воды, следуя инструкциям в разделе «Уход и очистка». В меню настроек установите YES (ДА) в строчке NEW FILTER (НОВЫЙ ФИЛЬТР).



Garantija

IEROBEŽOTA 2 GADU GARANTIJA

Sage Appliances sniedz garantiju attiecībā uz defektiem, ko rada tehnoloģiskā procesa un materiālu kļūdas, šī izstrādājuma lietošanai māsaimniecībā norādītajās teritorijās 2 gadu laika periodā no iegādes datuma. Šajā garantijas periodā Sage Appliances apņemas veikt jebkuru izstrādājumu ar defektiem remontu vai nomaiņu (pēc Sage Appliances ieskatiem).

Mūsu garantijā tiks ievērotas visas likumīgās garantijas tiesības atbilstoši piemērojamiem nacionālajiem likumdošanas aktiem, neietekmējot tās nekādā veidā. Pilnu noteikumu un nosacījumu tekstu, kā arī norādījumus par pretenziju iesniegšanu, lūdzu, skatiet tīmekļa vietnē www.sageappliances.com.



Garantija

2 METŪ RIBOTA GARANTIJA

Šiam butyje nurodytose teritorijose naudojamam gaminiui „Sage Appliances“ suteikia nuo įsigijimo datos galiojančią 2 metų garantiją nuo gamybinių ir medžiaginių defektų. Šiuo garantiniu laikotarpiu „Sage Appliances“ sutaisys arba pakeis sugedusį prietaisą, arba gražins už jį sumokėtus pinigus (tai atliekama „Sage Appliances“ nuožiūra).

Bus laikomasi visų nacionalinius įstatymus atitinkančių teisių dėl garantijų ir mūsų garantijų nepažeis. Visas garantines sąlygas bei nurodymus, kaip pateikti pretenziją, rasite internete adresu www.sageappliances.com.



Garantii

PIIRATUD GARANTII 2 AASTAT

Sage Appliances annab sellele tootele alates ostukuupäevast 2-aastase piiratud garantii töö- ja materjalivigadest tulenevate defektide suhtes, juhul kui toodet kasutatakse kodumajapidamises ja kindlaks määratud territooriumidel. Selle garantiiperioodi jooksul remondib Sage Appliances defektse toote või vahetab selle välja või tagastab raha (Sage Appliances'i omal äranägemisel).

Kehtivad kõik riiklike seadustega ette nähtud garantiioigused, meie garantii ei mõjuta neid kuidagi. Garantii täielikke tingimusi ja juhiseid garantiinõude esitamise kohta vt veebilehelt www.sageappliances.com.



Гарантия

ОГРАНИЧЕННАЯ ГАРАНТИЯ 2 ГОДА

Sage Appliances дает гарантию на использование этого изделия в бытовых условиях на указанных территориях в течение 2 лет от даты покупки. Гарантия относится к дефектам, вызванным некачественной работой или материалами. В течение этого гарантийного срока Sage Appliances отремонтирует или заменит любое изделие с дефектом (по усмотрению Sage Appliances).

Наша гарантия соблюдает и не нарушает законные права на гарантию, предусмотренные соответствующим национальным законодательством. Полный текст условий гарантии, а также информацию о том, как подать претензию, вы найдете на веб-сайте: www.sageappliances.com.

LV

“B.T.U. Company” SIA
Dārzaugļu iela 1-207, Rīga, LV-1012, Latvija
sage@btu.lv

Lai sazinātos ar klientu servisu, lūdzu, apmeklējiet vietni: sage.lv

Reģistrēts Latvijā № 50003873791.

Tā kā mēs nepārtraukti cenšamies uzlabot savu produkciju, šajā dokumentā attēlotie produkti vai to fotogrāfijas var nedaudz atšķirties no produktu faktiskā izskata.

LT

“B.T.U. Company” SIA
Darzaugļu iela 1-207, Ryga, LV-1012, Latvija
sage@btu.lv

Pirkējumam priekšroku dodam, lūdzam, apmeklējiet vietni: sage.lv

Uzreģistrēta Latvijā № 50003873791.

Kadangi gaminiai nuolat tobulinami, tai šī dokumentā pateiktos
gaminiju ilustrācijās ar nuotraukām gali šiek tiek atšķirties no patērētāju gaminio.

EE

“B.T.U. Company” SIA
Darzaugļu iela 1-207, Riia, LV-1012, Lāti
sage@btu.lv

Klientiem ieteicamais veids ir sazināties ar vietni: sage.lv

Reģistrēti Lātijā № 50003873791.

Pildītāji ir atbildīgi par to, ka attēlotie produkti vai to fotogrāfijas atbilst patērētāju gaminio.

Sage[®]

www.sageappliances.com

Registered in England & Wales No. 8223512.

Copyright BRG Appliances 2018.

SDC400/450 D18