

Lietotāja apkopes rokasgrāmata

MODEĻA KODS: RF6H*, RS68A*, RS6GA*, RS67A*, RS66A*, RS68N*, RS67M*, RS66M*, RS6GN*, RS6JN*, RS6KN*

1. Jūs vietnē <http://samsung.com/support> varat pārbaudīt, kur iegādāties rezerves daļas
2. Apmeklējiet daļu iegādes vietni un ievadiet sava produkta modeļa kodu, lai pārbaudītu iegādei pieejamās daļas. Modeļa kods ir norādīts uz jūsu produkta ārējiem sāniem.
 - Jūs varat pārbaudīt modeļa kodu un versiju uz svītrkoda uzlīmes produkta kreisajā apakšējā daļā.
3. Rezerves daļām pārliedzinieties, ka detaļas nosaukums atbilst tam, kas norādīts šajā rokasgrāmatā.
 - Daļas, kurām lietotājs var veikt apkopi, ir tikai rokturi (tikai dažiem modeļiem), blīves, atvilktnes un eņģes.

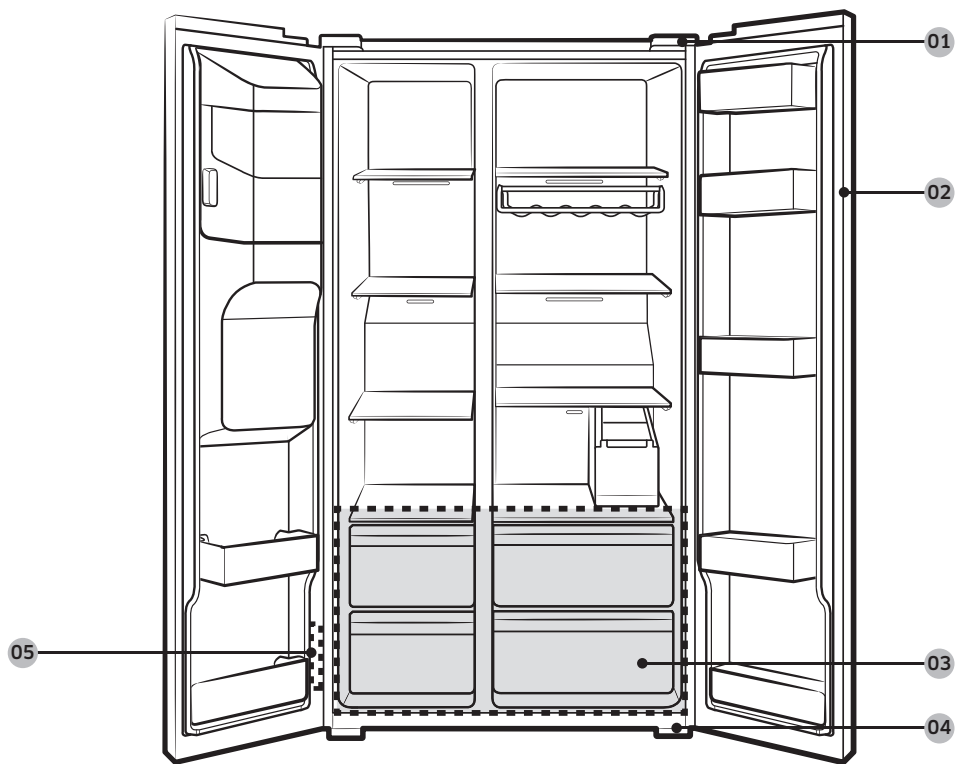
PIEZĪME

Pēc nepilnvarota pakalpojumu sniedzēja veikta remonta, paša lietotāja veikta vai neprofesionāla produkta remonta Samsung neuzņemas atbildību par produkta bojājumiem, personas ievainojumiem vai produkta drošības problēmām, kas radušās, veicot jebkādu produkta remonta mēģinājumu, kas precīzi neievēro šīs remonta un apkopes instrukcijas. Garantija nesešs nevienu produkta bojājumu, kas radies, ja produktu mēģina remontēt persona, kas nav Samsung sertificēts pakalpojumu sniedzējs.

UZMANĪBU!

- Vietnē norādītais detaļas nosaukums var atšķirties no tā, kas norādīts šajā rokasgrāmatā. Lūdzu, pārliedzinieties, ka izvēlaties pareizo detaļas nosaukumu.
- Veicot eņģu nomaiņu, ir jāpievērš īpaša uzmanība, jo šī darbība ietver durvju atvienošanu.
- Remonta laikā valkājiet aizsargcimdus.

Atkarībā no modeļa un valsts ledusskapja faktiskais attēls un daļas var atšķirties.



01 Augšējā eņģe

02 Blīve

03 Atvilktne

04 Apakšējā eņģe

05 Svītrkoda uzlīme

Blīves nomaiņa

⚠ UZMANĪBU!

Pārliedzinieties, ka cieši pievienojat blīvi. Pretējā gadījumā var noplūst aukstais gaiss no ledusskapja.

Lai noņemtu blīvi



Atveriet durvis un izņemiet blīvi no durvīm.

Lai nomainītu blīvi

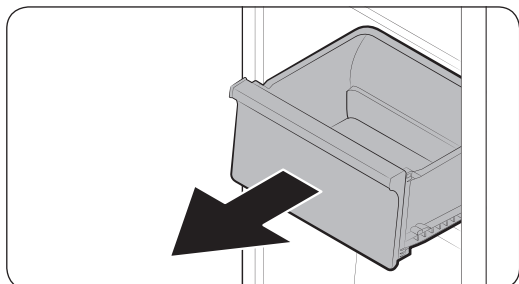
Pievienojiet jaunu blīvi pie ledusskapja durvīm. Raugieties, lai starp jauno blīvi un durvīm nav spraugu.

Atvilktnes nomaiņa

⚠ UZMANĪBU!

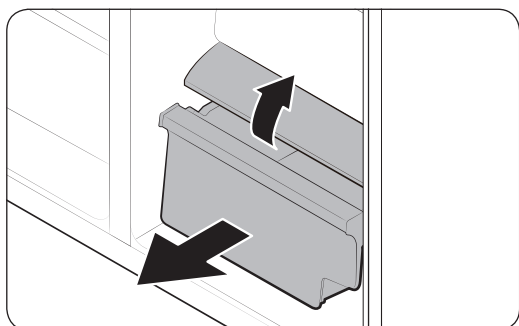
Pārliedzinieties, vai atvilktnes montāžas laikā ir pareizi ievietota sliedē.

Atvilktnes



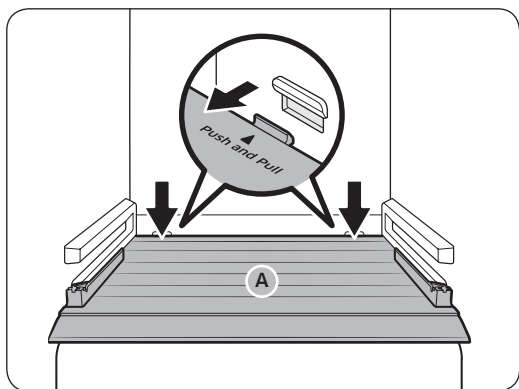
Uzmanīgi paceliet atvilktnes priekšējo daļu un izvelciet to.

Dārzeņu/žāvētas pārtikas produktu un gaļas glabāšanas atvilktnes



Lai izņemtu dārzeņu atvilktni no ledusskapja vai žāvētas pārtikas produktu atvilktni no saldētavas:

1. vispirms, ja nepieciešams, izņemiet apkārt esošās daudzfunkcionālās atvilktnes.
2. Ja jūsu ledusskapim ir vāks (A) dārzeņu/žāvētas pārtikas produktu atvilktni, izņemiet to šādā veidā.
 - a. Pavelciet atvilktni līdz pusei ārā.
 - b. Pavelciet vāku, vienlaicīgi spiežot uz aizmugures malām (kā norādīts attēlā).
3. Uzmanīgi izvelciet ārā dārzeņu/žāvētas pārtikas produktu atvilktni.



Lai atkārtoti ievietotu atvilktnes

Atkārtota atvilktnu ievietošana tiek veikta pretējā to izņemšanas darbību secībā

Eņģes nomaiņa

Lai nomainītu eņģes, jums vispirms ir jāizņem durvis.

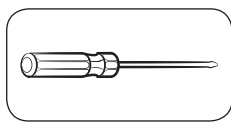
⚠ UZMANĪBU!

- Uzmanīgi izņemiet durvis, jo tās ir smagas.
- Pirms eņģu nomaiņas uz grīdas nolieciet mīkstu paliktni, piemēram, kartonu, lai novērstu skrāpējumus uz durvīm, novietojot tās uz grīdas.
- Tā kā ar eņģēm ir jādarbojas uzmanīgi un nomaiņa jāveic diviem vai vairāk cilvēkiem, mēs iesakām izsaukt profesionālu tehnisko atbalstu.
- Ja eņģes atvienošanas laikā durvis netiek turētas, tās var nokrist un radīt ievainojumus.
- Pārlicinieties, ka vārpsta uz eņģes ir cieši pievilkta.
- Pārbaudiet, vai eņģe ir cieši pievienota pie korpusa.
- Pārbaudiet, vai vada savienotāji ir pievienoti pareizi.
- Raugieties nesabojāt vadus, fiksējot augšējo pārsegu.

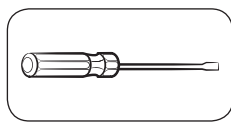
⚠ BRĪDINĀJUMS

- Ledusskapja savēršanai/nolikšanai nepieciešami vismaz 2 cilvēki.
- Atvienojiet barošanas vadu pirms durvju apgriešanas otrādi.

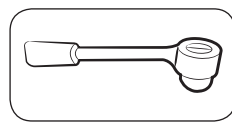
Nepieciešamie instrumenti (nav iekļauti komplektācijā)



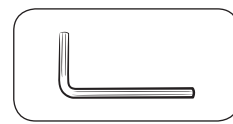
Phillips skrūvgriezis



Plakanais skrūvgriezis



Muciņu tipa uzgriežņu atslēga (10 mm)



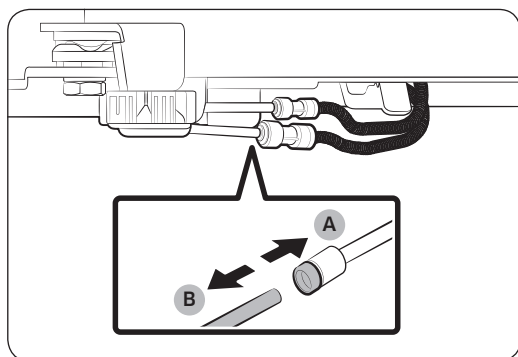
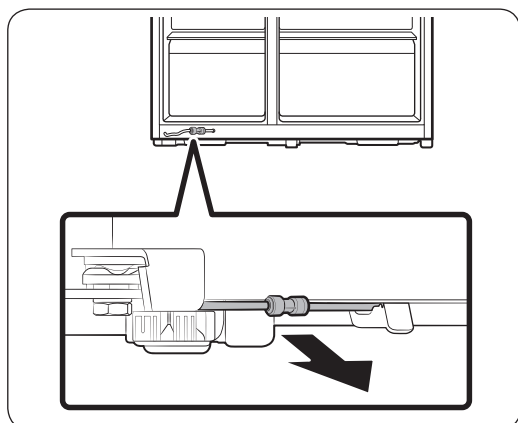
Seškanšu uzgriežņa atslēga (5 mm)

Lai nomainītu eņģes

Atvienojiet ūdensvadu

⚠ UZMANĪBU!

- Pārbaudiet, vai ūdens šļūtenes ir pievienotas atbilstoši krāsu marķējumam. (tikai modelim ar dozatoru)
- Lai novērstu ūdens noplūdes, katrai ūdens šļūtenei jābūt pilnībā ievietotai līdz caurspīdīgā savienotāja vidusdaļai. (tikai modelim ar dozatoru)
- Pārlicinieties, ka ūdens šļūtenes virsma nav bojāta. (tikai modelim ar dozatoru)



1. Izvelciet ledusskapja apakšējā aizmugurējā daļā atrodamo ūdensvadu uz āru.

📖 PIEZĪME

Ledusskapja ūdensvads ir ūdens piegādes līnija, kas savieno ūdens padeves avota ūdens cauruli ar ledusskapja ūdens filtrēšanas sistēmas šļūtenēm.

2. Lai atvienotu šļūtenes, nospiediet un turiet nospiestu **caurspīdīgo savienotāju (A)** un atvienojiet ūdens šļūteni (**B**).

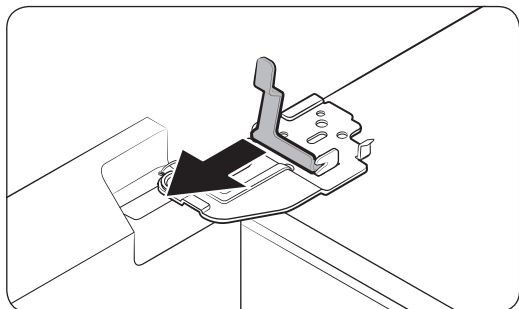
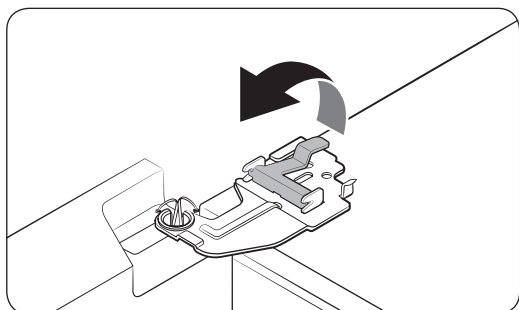
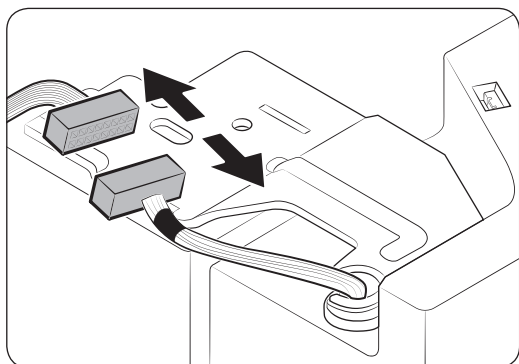
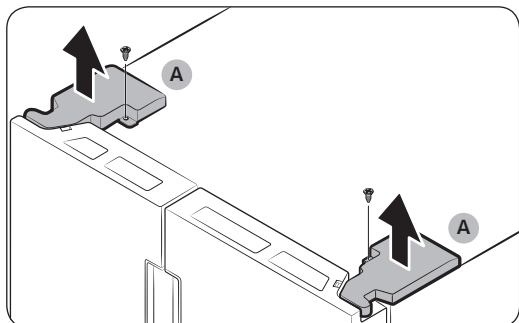
⚠ UZMANĪBU!

Nepielietojiet pārāk lielu spēku pret savienotāju. Tas var salūzt.

Atvienojiet durvis

⚠ UZMANĪBU!

Šo darbību izpildes laikā durvis var atdalīties vai nokrist un var rasties to bojājumi. Lai novērstu nelaimes gadījumus, esiet īpaši piesardzīgi šādu darbību izpildes laikā.



1. Izmantojiet krustveida skrūvgriezi, lai atskrūvētu katru durvju augšpusē esošos eņģu vāciņus (A).
2. Atveriet durvis, lai atbrīvotu eņģes un noņemtu eņģu vāciņus. Kad vāciņi ir noņemti, aizveriet durvis.

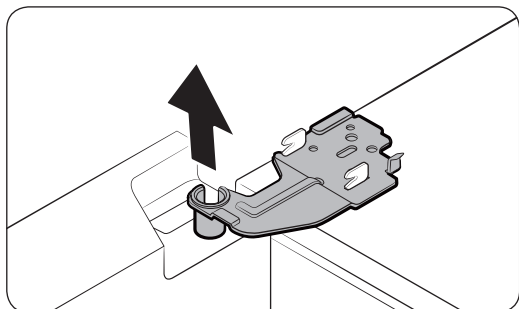
3. Atvienojiet elektrosistēmas kontaktu.

4. Uzmanīgi paceliet skavu.

📖 PIEZĪME

Lai izvairītos no skavas bojājumiem vai personīgām traumām, skavas pacelšanas laikā nepielietojiet spēku.

5. Lai atvienotu skavu, pavelciet to.

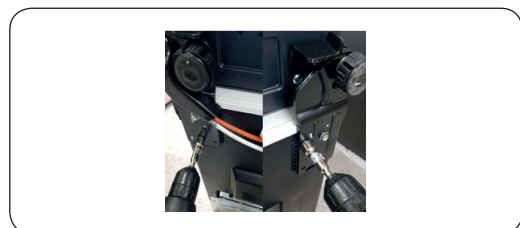
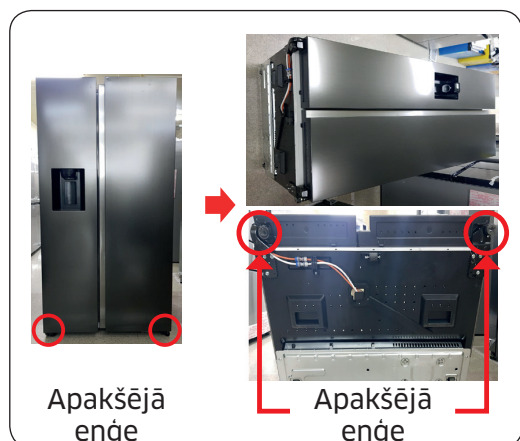


6. Atveriet durvis 90 grādu leņķī. Satveriet durvis un atvienojiet eņģi.

⚠ UZMANĪBU!

Ja eņģes atvienošanas laikā durvis netiek turētas, tās var nokrist un radīt ievainojumus.

Apakšējā eņģe



1. Nolieciet komplektu.

⚠ UZMANĪBU!

- Ir jāstrādā vairāk nekā 2 cilvēkiem.
- Pārliecinieties, ka pirms iepriekš minētās darbības veikšanas ir atvienots elektrības vads.

2. Atvienojiet šļūteni.

(Tikai apakšējā kreisās puses eņģe)

3. Izplūdes ūdens šļūtenē.

(Tikai apakšējā kreisās puses eņģe)

4. Izņemiet bultskrūvi(3ea).

(Izmantojot uzgriežņu atslēgu vai 10 mm mucīņveida uzgriežņu atslēgu)

5. Izņemiet apakšējo eņģi, K/L.

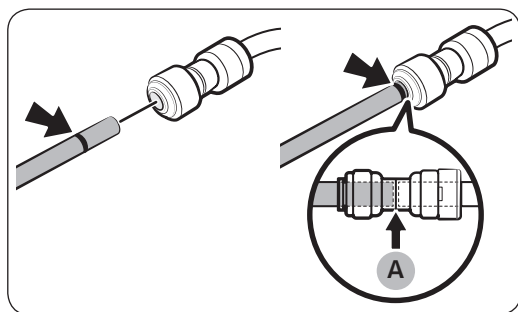
6. Pēc augšējās, vidējās un/vai apakšējās eņģes nomaiņas veiciet salikšanu pretējā izjaukšanas darbību secībā.

⚠ UZMANĪBU!

- Pārbaudiet, vai vada savienotāji ir pievienoti pareizi.
- Raugieties nesabojāt vadus, fiksējot augšējo pārsegu.

Pievienojiet atpakaļ ūdens šļūtenes

Tiklīdz ledusskapis ir ticis transportēts cauri ieejas durvīm, pievienojiet atpakaļ ūdens šļūtenes.



A. Caurspīdīgā savienotāja vidusdaļa

⚠ UZMANĪBU!

- Pārbaudiet, vai vada savienotāji ir pievienoti pareizi.
- Raugieties nesabojāt vadus, fiksējot augšējo pārsegu.

⚠ UZMANĪBU!

- Pārbaudiet, vai ūdens šļūtenes ir pievienotas atbilstoši krāsu marķējumam.
- Lai novērstu ūdens noplūdes, katrai ūdens šļūtenei jābūt pilnībā ievietotai līdz caurspīdīgā savienotāja vidusdaļai.
- Pēc ūdens šļūteņu pievienošanas iebīdriet tās zem skapīša un nofiksējiet uz āķa.