

Hisense

life reimagined

LIETOŠANAS PAMĀCĪBA

Pirms šīs ierīces izmantošanas, rūpīgi izlasiet tās lietošanas pamācību un pārliecinieties, ka esat pilnībā izpratis pamācībā sniegtos norādījumus.

RR120D4BW1
RL120D4AW1
RR121D4AWF

Latviski

Saturs

Informācija par drošību un brīdinājumi-----2	Noderīgi padomi----- 12
Pirmā lietošanas reize un uzstādīšana -----8	Tīrīšana un apkope-----13
Ierīces apskats -----10	Durvju aplikšana otrādi-----14
Darbība -----10	Kļūmju novēršana-----15
	Ierīces nodošana atkritumos-----16



Informācija par drošību un brīdinājumi

Lai ierīces izmantošana būtu droša un pareiza, pirms uzstādīšanas un pirmās izmantošanas reizes rūpīgi izlasiet šo pamācību, ieskaitot tajā ietvertos padomus un brīdinājumus. Lai izvairītos no nevajadzīgām kļūdām un negadījumiem, noteikti pārliecinieties, ka visi, kas izmanto ierīci, ir rūpīgi iepazinušies ar tās darbības principiem un drošības funkcijām. Saglabājiet šo pamācību un pārliecinieties, ka tā paliek pie ierīces, gadījumā, ja tā tiek pārvietota vai pārdota, lai ikviens, kas turpmāk izmantos ierīci, varētu rūpīgi iepazīties ar norādījumiem par ierīces izmantošanu un drošības paziņojumiem.

Lai neapdraudētu dzīvību un mantu, ievērojiet pamācībā norādītos drošības pasākumus. Ražotājs nevar uzņemties atbildību par bojājumiem, kas radušies nevērīgas rīcības rezultātā.

Drošības norādījumi saistībā ar bērniem un citiem neaizsargātiem lietotājiem

- **Saskaņā ar EN standartu**
Šo ierīci var izmantot bērni, kas ir vecāki par 8 gadiem, un personas ar samazinātām fiziskām, maņu vai garīgām spējām. Personas, kam nav pieredzes vai zināšanas ierīces lietošanā, drīkst lietot šo ierīci, ja viņas uzrauga vai pamāca par drošu ierīces izmantošanu un izskaidro iespējamus riskus. Bērni nedrīkst spēlēties ar ierīci. Bērni nedrīkst veikt ierīces tīrīšanu vai apkopi, ja viņus neuzrauga pieaugušais.
- **Saskaņā ar IEC standartu**
Šo ierīci nevar izmantot cilvēki (ieskatot bērni) ar samazinātām fiziskām, maņu vai garīgām spējām vai cilvēki, kam nav pieredzes vai zināšanas ierīces lietošanā, ja vien par viņu drošību atbildīgās personas viņus neuzrauga un nepamāca par drošu ierīces izmantošanu.

- Glabājiet iepakojumu bērniem nepieejamā vietā, jo pastāv nosmakšanas risks.
- Ja nododat ierīci atkritumos, atvienojiet kontaktdakšu no sienas rozetes, nogrieziet savienojuma vadu (pēc iespējas tuvāk ierīcei) un noņemiet durvis, lai nepieļautu, ka bērni, spēlējoties, gūst elektrisko triecienu vai ieslēdz sevi ledusskapī.
- Ja ierīce ar magnētisko durvju blīvējumu aizstās vecāku ierīci ar atsperes fiksatoru (slēdzeni) uz durvīm vai vāka, pirms izmest ierīci atkritumos, noteikti padariet atsperes fiksatoru neizmantojamu. Tas neļaus bērniem nokļūt dzīvībai bīstamās lamatās.

Vispārēja drošība



- **BRĪDINĀJUMS** — šo ierīci ir paredzēts izmantot mājsaimniecībās un vietās kā - personāla virtuvē, veikalos, birojos un citās darba telpās;
 - lauku mājās, viesnīcās, moteļos un citās dzīvojamās platībās;
 - vietās, kur tiek piedāvāta pārnakšņošana ar brokastīm;
 - ēdināšanas un līdzīgās nekomerciālās vietās.
- **BRĪDINĀJUMS** — neglabājiet ierīcē sprāgstošas vielas, piemēram, aerosolu bundžiņas ar uzliesmojošu propelentu.
- **BRĪDINĀJUMS** — ja elektrības vads ir bojāts, ražotājam, servisa pārstāvim vai citai atbilstoši kvalificētai personai tas jānomaina, lai izvairītos no iespējamās elektrotraumas.
- **BRĪDINĀJUMS** — neaizsprostojiet ventilācijas atveres ierīces korpusā vai iebūvētajā konstrukcijā.
- **BRĪDINĀJUMS** — neizmantojiet mehāniskas ierīces vai citus līdzekļus (izņemot ražotāja ieteiktos), lai paātrinātu atkausēšanas procesu.
- **BRĪDINĀJUMS** — nesabojājiet dzesējošās vielas kontūru.
- **BRĪDINĀJUMS** — neizmantojiet elektriskās ierīces pārtikas uzglabāšanas nodalījumos, ja vien tās nav ražotāja ieteiktas ierīces.

BRĪDINĀJUMS — dzesējošā viela un izolācijas gāzveida viela ir uzliesmojoša. Nododiet ierīci tikai autorizētā atkritumu savākšanas centrā. Nepakļaujiet ierīci liesmas iedarbībai.

BRĪDINĀJUMS — novietojot ierīci, pārliecinieties, ka elektrības vads nav iespiests vai bojāts.

BRĪDINĀJUMS — ierīces aizmugurē nenovietojiet vairākas pārvietojamas rozetes vai pārvietojamus barošanas avotus.

Apgaismes lampu nomaiņa

BRĪDINĀJUMS — apgaismes lampu nomaiņu nedrīkst veikt lietotājs! Ja apgaismes lampas ir bojātas, sazinieties ar klientu apkalpošanas centru, lai lūgtu speciālista palīdzību.

Šis brīdinājums attiecas tikai uz ledusskapjiem, kam ir uzstādītas apgaismes lampas.

Dzesējošā viela

Ierīces dzesēšanas kontūrā ir iepildīta dzesējošā viela izobutāns (R600a), kas ir dabīga, videi draudzīga gāze. Tomēr tā ir uzliesmojoša. Ierīces transportēšanas un uzstādīšanas laikā nodrošiniet, ka neviena no dzesēšanas kontūra daļām netiek sabojāta.

Dzesējošā viela (R600a) ir uzliesmojoša.

BRĪDINĀJUMS — ledusskapja izolācijā ir dzesējošas vielas un gāzes. Dzesējošu vielu un gāzes nepieciešams profesionāli izņemt, jo tās var ievainot acis vai izraisīt aizdegšanos.

Pirms ierīces nodošanas atkritumos pārliecinieties, ka dzesēšanas vielas kontūrs nav bojāts.

BRĪDINĀJUMS: Ugunsnedrošu/uzliesmojošu materiālu risks



Ja dzesēšanas kontūrs tiek bojāts:

- izvairieties no atklātas liesmas vai aizdegšanās avotiem;
- kārtīgi izvēdiniet telpu, kurā atrodas ierīce.

Jebkāda veidā mainīt ierīces specifikācijas vai pārveidot šo ierīci ir bīstami. Elektriskā vada bojājumi var izraisīt īssavienojumu, ugunsgrēku un/vai elektrisko triecienu



Elektrodrošība

1. Elektrības vadu nedrīkst pagarināt.
 2. Pārliedzinieties, ka elektrības vads nav saspiests vai sabojāts. Saspiests vai sabojāts elektrības vads var pārkarst un izraisīt ugunsgrēku.
 3. Nodrošiniet, ka brīvi varat piekļūt ierīces kontaktdakšai.
 4. Atvienojot kontaktu, nevelciet aiz elektrības vada.
 5. Ja sienas rozete ir vaļīga, neievietojiet tajā kontaktdakšu. Pastāv elektriskā trieciena vai ugunsgrēka risks.
 6. Jūs nedrīkstat izmantot ierīci, ja tai nav iekšējais lampas pārsegs.
 7. Ledusskapis darbojas 220-240/50Hz vienfāzes maiņstrāvas elektrotīklā. Ja sprieguma svārstības lietotāja rajonā ir tik lielas, ka spriegums pārsniedz norādīto diapazonu, drošības apsvērumu dēļ pārliedzinieties, ka tiek izmantots automātiskais sprieguma regulators uz ledusskapi, kura jauda lielāka par 350W. Ledusskapis jāpievieno speciālai rozetei nevis parastai, kur tiek pievienotas arī citas elektroierīces. Rozetei jāatbilst sienas kontaktam un jābūt aprīkotai ar zemējumu.
- Jebkāda veidā mainīt ierīces specifikācijas vai pārveidot šo ierīci ir bīstami. Elektriskā vada bojājumi var izraisīt īssavienojumu, ugunsgrēku un/vai elektrisko triecienu

Lietošana ikdienā

- Neglabājiet ierīcē uzliesmojošas gāzes vai šķidrumus. Pastāv sprādziena risks.
- Neizmantojiet ledusskapī elektroierīces (piem., elektriskos saldējuma aparātus, mikserus, utt.).
- Atvienojot ledusskapi no elektrotīkla, nevelciet aiz vada.
- Nenovietojiet karstus priekšmetus blakus ierīces plastmasas detaļām.

-
- Nenovietojiet pārtikas produktus tieši pie gaisa izvades pie ārējās sienas.
 - Uzglabājiet fasētu, saldētu pārtiku saskaņā ar saldētās pārtikas ražotāja norādījumiem.
 - Rūpīgi ievērojiet ierīces ražotāja ieteikumus par uzglabāšanu.
 - Skatiet attiecīgos norādījumus par uzglabāšanu.
 - Neievietojiet gāzētus vai dzirkstošus dzērienus saldēšanas nodalījumā, jo šķidrums sasaldot, uz trauku tiek radīts spiediens, kas var radīt tā eksploziju un rezultātā sabojāt ierīci
 - Saldēta pārtika var izraisīt apsaldējumus, ja tā tiek lietota uzreiz pēc izņemšanas no saldētavas.
 - Nenovietojiet ierīci tiešā saules gaismā.
 - Turiet sveces un citus priekšmetus ar atklātu liesmu drošā attālumā no ierīces, lai tā neaizdegtos.
 - Ierīce ir paredzēta pārtikas produktu un/vai dzērienu uzglabāšanai parastās māsaimniecībās, atbilstoši skaidrojumam šajā pamācībā.
 - Ierīce ir smaga. Pārvietojot to, esiet piesardzīgs.
 - Neņemiet un nepieskarieties priekšmetiem saldētavā ar mitrām/slapjām rokām, jo varat gūt ādas bojājumus vai apsaldēties.
 - Neizmantojiet pamatni, atvilktnes, durvis, utt., lai uz tiem stāvētu vai atbalstītos.
 - Saldētu pārtiku pēc atkausēšanas nedrīkst atkārtoti sasaldēt.
 - Nelietojiet uzturā tikko no saldētavas izņemtu sasaldētu sulu vai ledus gabaliņus, jo pastāv risks apsaldēt mutes dobumu vai lūpas.
 - Lai nepieļautu priekšmetu krišanu un ievainojumu vai ierīces bojājumu izraisīšanu, neievietojiet pārāk daudz produktu durvju plauktos vai pārāk daudz pārtikas augļu nodalījuma atvilktnēs.

Uzmanību!

Apkope un tīrīšana

- Pirms veikt apkopi, izslēdziet ierīci un atvienojiet kontaktdakšu no sienas rozetes.
- Netīriet ierīci ar metāla priekšmetiem, tvaika tīrītāju, gaistošām eļļām, organiskajiem šķīdinātājiem vai abrazīviem tīrītājiem.
- Neizmantojiet asus priekšmetus, lai noņemtu sarmu no ierīces. Izmantojiet plastmasas skrāpi.

Uzstādīšana Svarīgi!

- Lai izveidotu pievienojumu elektrotīklam, sekojiet pamācībā sniegtajiem norādījumiem.
- Izpakojiet ierīci un vizuāli pārbaudiet, vai tā nav bojāta. Ja konstatējat bojājumus, nepievienojiet ierīci elektrotīklam.
- Nekavējoties paziņojiet par iespējamiem bojājumiem veikalā, kur iegādājāties ledusskapi. Saglabājiet iepakojumu.
- Pirms pievienot ierīci elektrotīklam, nolīmeņojat to un uzgaidiet vismaz četras stundas, lai eļļa ieplūstu atpakaļ kompresorā.
- Nodrošiniet ap ierīci pietiekamu gaisa cirkulāciju, pretējā gadījumā ierīce var pārkarst. Lai nodrošinātu gaisa cirkulāciju, sekojiet norādījumiem par uzstādīšanu.
- Ja vien iespējams, ierīces aizmugure nedrīkst atrasties pārāk tuvu sienai, lai izvairītos no sienas saskares ar karstām ierīces detaļām (kompresoru, kondensatoru). Lai novērstu ugunsgrēka risku, sekojiet norādījumiem par uzstādīšanu.
- Ierīce nedrīkst atrasties radiatoru vai plīts tuvumā. Pārliecinieties, ka pēc ierīces uzstādīšanas varat piekļūt kontaktdakšai.

Apkope

- Ar elektrību saistītos darbus, kas nepieciešami, lai veiktu ierīces apkopi, jāveic kvalificētiem elektriķiem vai kompetentai personai. Ierīces apkope jāveic autorizētā servisa centrā un jāizmanto tikai oriģinālas rezerves daļas.

1) Ja ierīcei ir bezsarmas sistēma (Frost Free).

2) Ja ierīcei ir saldētavas nodalījums.

Piezīme. Bērniem vecumā no 3 līdz 8 gadiem ir atļauts ievietot produktus ledusskapī un izņemt produktus no tā. (Šis noteikums ir spēkā tikai ES reģionā.)

Pirmā lietošanas reize un uzstādīšana

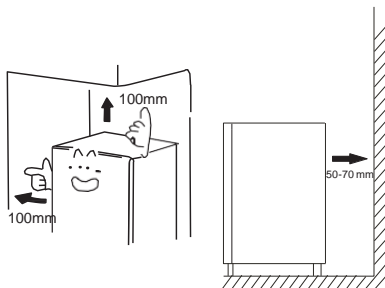
Tīrīšana pirms lietošanas

- Pirms pirmās ierīces izmantošanas reizes, izmazgājiet iekšpusi un visus iekšējos piederumus ar remdenu ūdeni un neitrālām ziepēm, lai likvidētu jaunai precei raksturīgo smaku, un tad kārtīgi nožāvējiet to.

Svarīgi! Neizmantojiet mazgāšanas līdzekļu vai abrazīvus pulverus, jo tie sabojās apdari.

Svarīgi! Lai uzlabotu dzesēšanas sistēmas efektivitāti un ietaupītu enerģiju, ap ierīci nepieciešams nodrošināt pietiekamu vēdināšanu karstuma izkliedei. Šai nolūkā ap ledusskapi jābūt pietiekamai brīvai telpai. Ieteicamais attālums no aizmugures līdz sienai vismaz 50-70mm, no sāniem līdz sienai vismaz 100mm, augšā vismaz 100mm un brīva vieta priekšā, lai varētu atvērt durvis 180° leņķī

Ierīces nedrīkst pakļaut lietus iedarbībai. Ierīces apakšējā aizmugures daļā jānodrošina pietiekama gaisa cirkulācija, jo vāja gaisa cirkulācija var ietekmēt ierīces darbību. Iebūvētās ierīces jānovieto atstātus no karstuma avotiem, piemēram, sildītājiem un tiešas saules gaismas.



Uzstādīšana – novietošana

⚠ Brīdinājums! Pirms uzstādīšanas rūpīgi izlasiet lietošanas pamācību, lai nodrošinātu savu drošību un pareizu ierīces darbību.

- Nenovietojiet ierīci karstuma avotu, piem., krāsns, radiatoru tuvumā vai tiešā saules gaismā.
- Maksimālā veikspēja un drošība tiek garantēta, ja tiek uzturēta pareizā iekšējai temperatūra atbilstoši konkrētai ierīces klasei, kas norādīta uz ierīces datu plāksnītes.

Ierīces apakšdaļā jānodrošina gaisa cirkulācija, jo vāja gaisa cirkulācija var ietekmēt veikspēju.

Klimata klase	Apkārtējā temperatūra
N	+16°C līdz +32°C
ST	+16°C līdz +38°C

• Ierīces nedrīkst pakļaut lietus

iedarbībai. Ierīces apakšējā aizmugures daļā jānodrošina pietiekama gaisa cirkulācija, jo vāja gaisa cirkulācija var ietekmēt ierīces darbību. Iebūvētās ierīces jānovieto atstātas no karstuma avotiem, piemēram, sildītājiem un tiešas saules gaismas.

Gumijas atbalstu uzstādīšana

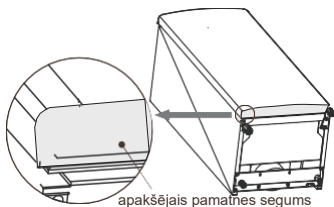
- Ja ierīces komplektācijā plastmasas maišiņā ir iekļauts gumijas atbalsts un skrūve, Jūs varat uzstādīt šo piederumus saskaņā ar tālāk dotajiem norādījumiem.

• Piezīme:

Normālos lietošanas apstākļos šos piederumus nav nepieciešams uzstādīt.

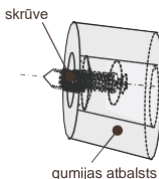
Tikai ekstremālos apstākļos, piemēram, ledusskapī produkti ir ievietoti tikai durvīs un kopējā masa pārsniedz 10 kg un durvis tiek atvērtas 90 grādu leņķī, ledusskapis var apgāzties. Tādā gadījumā apakšējam pamatnes segumam jāpiestiprina gumijas atbalsts, lai nodrošinātu ierīci pret apgāšanos.

1. Pagāziet ierīci, lai atrastu skrūves caurumu pamatnes seguma apakšējā kreisajā stūrī.



apakšējais pamatnes segums

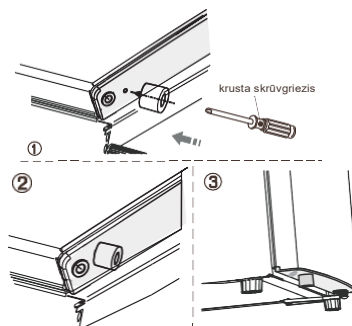
2. Ievietojiet skrūvi gumijas atbalsta caurumā.



skrūve

gumijas atbalsts

3. Novietojiet skrūvi pretī caurumam apakšējās pamatnes segumā. Izmantojot krusta skrūvgriezi (nav iekļauts komplektā), stingri piestipriniet gumijas atbalstu pamatnes segumam.



krusta skrūvgriezis

Izlīmeņošana

- Ierīcei jābūt līmenī, lai tā neviabrētu. Lai novietotu ierīci līmenī, tai jābūt vertikālā stāvoklī un abiem regulētājiem jābūt ciešā saskarē ar grīdu. Varat noregulēt līmeni, atskrūvējot attiecīgo līmeņa regulatoru ierīces priekšpusē (izmantojiet pirkstus vai piemērotu uzgriežņatslēgu).

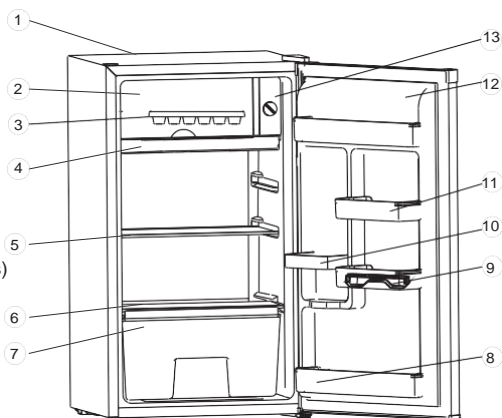
Elektriskais savienojums

Uzmanību! Elektriskie darbi, kas nepieciešami, lai uzstādītu ierīci, jāveic kvalificētam vai autorizētam personālam.

Brīdinājums! Ierīci nepieciešams izemēt. Ražotājs neuzņemas atbildību, ja šie drošības pasākumi netiek ievēroti.

Ierīces apskats

1. Korpuss
2. Saldētavas nodalījuma durvis
3. Ledus gabaliņu tekne (izvēles)
4. Atkausēšanas tekne
5. Izņemams plaukts
6. Augļu nodalījuma vāks
7. Augļu un dārzeņu nodalījums (izvēles)
8. Apakšējais plaukts
9. Olu paliktnis (izvēles)
10. Pudeļu plaukts
11. Mazais plaukts
12. Ledusskapja durvis
13. Temperatūras regulators



Piezīme: Nepārtrauktas preču uzlabošanas rezultātā ledusskapis var nedaudz atšķirties no šajā pamācībā norādītā, bet funkcijas un izmantošanas metodes paliek nemainīgas.

Darbība

Darba sākšana un temperatūras noregulēšana

Ievietojiet kontaktdakšu sienas rozetē ar aizsargājoša zemējuma kontaktu. Temperatūras izvēles poga atrodas saldētavas nodalījuma sānā.

Iestatījums "0" nozīmē

Pagriezot temperatūras regulatoru uz "0", tiek apturēts dzesēšanas cikls, bet ledusskapis paliek ieslēgts. Pagriezot pretēji pulksteņrādītāja virzienam Ledusskapis ir ieslēgts un darbojas automātiski. Ja ierīce ir atvienota no strāvas, notice strāvas pārrāvums vai tā ir izslēgta, uzgaidiet 3-5 minūtes, pirms to atkal ieslēgt. Ja mēģināsi ieslēgt ātrāk, ledusskapis nesāks darboties.

Iestatījums "8" (galējais) nozīmē:

Zemākā temperatūra, aukstākais iestatījums.

Svarīgi!

Parasti mēs iesakām izvēlēties 3. vai 4. iestatījumu. Ja vēlaties siltāku vai aukstāku temperatūru, pagrieziet pogu attiecīgi zemākā vai augstākā iestatījumā.

Ja pagriežat pogu uz zemāku iestatījumu, ierīce var darboties energoefektīvāk. Citādi enerģijas patēriņš var palielināties.

Svarīgi!

Ja apkārtējā temperatūra ir augsta (piem., karstās vasaras dienās) un temperatūras regulators ir iestatīts aukstā iestatījumā (6.-8. pozīcija), kompresors var darboties nepārtraukti vai pat vispār neapstāties!

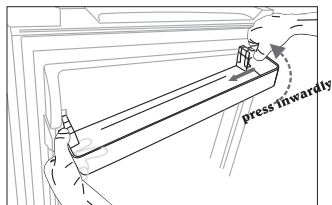
Iemesls: ja apkārtējā temperatūra augsta, kompresoram jādarbojas nepārtraukti, lai uzturētu ierīci zemu temperatūru.



Durvju plaukta izņemšana un ielikšana

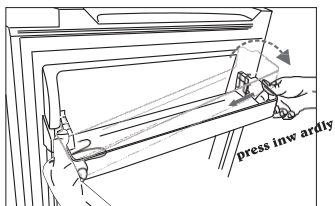
Brīdinājums! Lietotājs nedrīkst izņemt un uzstādīt durvju plauktu! Ja durvju plaukts ir sabojāts, sazinieties ar klientu dienestu. Lai nomainītu durvju plauktu, rīkojieties sekojoši:

Noņemt durvju plauktu



Spiediet durvju plaukta labo pusi uz iekšu un turiet kreiso pusi. Kad plaukta ierobojums ir atvienots no ledusskapja durvīm, noņemiet plauktu slīpi uz augšu.

Ielikšanas durvju plauktu



Vispirms palieciet plaukta kreiso pusi un pārliecinieties, ka ierobojums ir piestiprināts durvīm. Tas spiediet labo pusi uz iekšu, stumiet to uz leju, līdz plaukts ieiet savā vietā.

Ierīces lietošana

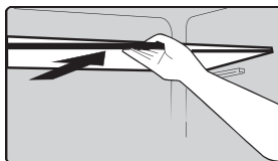
Ierīcei ir piederumi, kas norādīti sadaļā "Ierīces apraksts" un Jūs uzreiz varat sākt tos lietot.

Durvju plaukts

- Tas ir piemērots olu, dzērienu bundžiņu, dzērienu pudeļu un iepakojumā iesaiņotas pārtikas u.c. uzglabāšanai. Nelieciet plauktā pārāk daudz smagu lietu.

Plaukts saldētavas kamerā

- Ledusskapja kamerā ir plaukti un tos var izņemt, lai notīrītu.



Ledus gabaliņu nodalījums

- Tas ir nodalījums ar zemu temperatūru, kas īpaši paredzēts ledus sasaldēšanai un uzglabāšanai. Tas var izveidot 250g ledus diennaktī.

Noderīgi padomi

Padomi par enerģijas taupīšanu

Lai ietaupītu elektroenerģiju, mēs iesakām ievērot sekojošos padomus.

- Neturiet ilgstoši atvērtas ledusskapja durvis, lai ietaupītu enerģiju.
- Nodrošiniet, ka ierīce neatrodas karstuma avotu tuvumā (tieša saules gaisma, elektriskā cepeškrāsns vai plīts virsma, u.c.)
- Neuzstādiet temperatūru zemāku, nekā nepieciešams.
- Neuzglabājiet ierīcē siltu ēdienu vai iztvaikojošu šķidrumu.
- Novietojiet ierīci labi vēdinātā telpā, kur nav mitrums. Skatiet sadaļu "Ierīces uzstādīšana".
- Ja attēlā parādīta pareizā atvilktnu, augļu nodalījumu un plauktu kombinācija, nepielāgojiet kombināciju, jo tā ir izstrādāta visenergoefektīvākajā konfigurācijā.

Padomi svaigas pārtikas atdzesēšanai

- Neievietojiet karstu ēdienu tieši ledusskapī vai saldētavā. Iekšējā temperatūra palielināsies, rezultātā kompresoram būs jādarbojas vairāk un tiks patērēts vairāk elektroenerģijas.
- Apsedziet vai ietiniet ēdienu, sevišķi, ja tam ir spēcīgs aromāts.
- Novietojiet ēdienu pareizi, lai ap to var cirkulēt gaiss.

Padomi atdzesēšanai

- Gaļu (visa veida) ietiniet polietilēnā: ietiniet un novietojiet uz stikla plaukta virs dārzeni atvilktnes. Vienmēr sekojiet pārtikas uzglabāšanas termiņam un izlietojiet pārtiku līdz ražotāja norādītajam datumam.

Vārītus produktus, aukstus ēdienus, utt. jāapklāj un tos var novietot uz jebkura plaukta.

- Augļi un dārzeni:

Tie jāuzglabā īpaši tiem paredzētajā atvilktnē

- Sviests un siers:

Tas jāietin hermētiskā folijā vai plastikāta plēvē, izspiežot pēc iespējas vairāk gaisa.

- Piena pudeles:

Tām jābūt noslēgtām ar vāku un tās jānovieto durvju plauktos.

Padomi sasaldēšanai

- Pirmo reizi ieslēdzot ierīci vai pēc ilgstošas ierīces izmantošanas pārtraukuma, ļaujiet tai darboties vismaz 2 stundas zemākajos iestatījumos un tikai tad ievietojiet pārtiku nodalījumos.
 - Gatavojiet ēdienu mazās porcijās, lai tas ātri un pilnīgi sasaltu un lai pēc tam varētu atkausēt tikai nepieciešamo daudzumu.
 - Ietiniet pārtiku alumīnija folijā vai polietilēna pārtikas ietinamajā papīrā, kas ir hermētiski.
- Nepieļaujiet, ka svaiga, nesasaldēta pārtika saskaras ar pārtiku, kas jau ir sasalusi. Šādā gadījumā sasaldēta pārtika var tikt daļēji atkausēta.
- Sasaldēti produkti, ja tos lieto uzreiz pēc izņemšanas no saldētavas, var izraisīt ādas apsaldējumus.
 - Ieteicams saldētos iepakojumus marķēt, uzrakstot tiem datumus, lai varētu izsekot glabāšanas termiņam.

Ieteikumi saldētas pārtikas uzglabāšanai

- Pārlicinieties, ka pārtikas tirgotājs ir pareizi uzglabājis saldēto pārtiku.
- Pēc atsaldēšanas pārtika ātri sabojājas un to nedrīkst atkārtoti sasaldēt. Nepārsniedziet ražotāja norādīto uzglabāšanas laiku.

Ierīces izslēgšana

Ja ierīci nepieciešams uz ilgāku laiku izslēgt, veiciet sekojošo, lai nepieļautu pelējuma rašanos uz ierīces.

1. Izņemiet visu pārtiku.
2. Atvienojiet kontaktdakšu no sienas rozetes.
3. Izfriet un kārtīgi izžāvējiet iekšpusi.
4. Nodrošiniet, ka visas durvis ir nedaudz pavērtas, lai gaiss varētu cirkulēt.

Tīrīšana un apkope

Tīrīšana un apkope

Higiēnisku apsvērumu dēļ ierīces iekšpuse, ieskaitot iekšējos piederumus, regulāri jātīra. Ledusskapis jātīra un tam jāveic apkopes ne retāk kā reizi divos mēnešos.



Brīdinājums! Elektriskā trieciena risks!

- Tīrīšanas laikā ierīci nedrīkst pievienot elektrotīklam. Pirms veikt tīrīšanu, izslēdziet ierīci un atvienojiet kontaktdakšu no sienas rozetes, vai izslēdziet vai izgrieziet jaudas slēdzi vai drošinātāju.

Svarīgi!

- Pirms tīrīšanas izņemiet no ierīces ēdienu. Uzglabājiet to vēsā vietā, kārtīgi apsegtu.
- Netīriet ierīci ar tvaiku tīrītāju. Mitrums var uzkrāties elektriskajās detaļās.
- Karsti tvaiki var sabojāt plastmasas detaļas.
- Ēteriskās eļļas un organiskie šķīdinātāji var sabojāt plastmasas detaļas, piemēram, citrona sula vai sula no apelsīna mizas, sviestskābe, tīrīšanas līdzeklis, kas satur etiķskābi. Nepieļaujiet, ka šīs vielas nonāk saskarē ar ierīces detaļām.
- Neizmantojiet abrazīvus tīrīšanas līdzekļus.
- Tīriet ierīci un iekšējos piederumus ar lupatu un remdenu ūdeni. Var izmantot arī viekalā nopērkamus trauku mazgāšanas līdzekļus.
- Pēc tīrīšanas noskalojiet ar tīru ūdeni un noslaukiet ar trauku dvieli.

- Putekļu uzkrāšanās pie kondensatora palielina enerģijas patēriņu, vienreiz gadā notīriet kondensatoru ierīces aizmugurē ar mīkstu birsti vai putekļusūcēju.
- Iztīriet aizdambējušos drenāžas caurumu ar kādu priekšmetu, piemēram, mīkstu zaļu kājiņu, uzmanieties, lai nesabojātu korpusu ar asām lietām.
- Kad viss ir nožuvis, varat atkal sākt izmantot ierīci.

Atkausēšana

Kādēļ atkausēt?

- Ēdienā vai gaisā esošais ūdens, kas iekļūst ledusskapī, kamēr tam ir atvērtas durvis, var veidot ledusskapī sarmas kārtu. Ja sarmas kārtā ir bieza, tas pavājina atdzesēšanu. Atkausēšana jāveic, ja sarmas kārtā pārsniedz 10mm.

Atkausēšana svaigas pārtikas uzglabāšanas nodalījumā

- Tā tiek automātiski kontrolēta, ieslēdzot un izslēdzot temperatūras slēdzi, tādēļ atkausēšana nav jāveic. Atkausēšanas laikā radušais ūdens tiek automātiski novadīts atkausēšanas tehnē. Pēc atkausēšanas ūdens jāizlej no atkausēšanas teknes un jāiztīra ledusskapja iekšpuse.
- **Brīdinājums!** Atkausēšanas tekne jāpaceļ, pirms to izņemt.
- **Brīdinājums!** Pirms atkausēšanas izslēdziet ierīci, pagrieziet temperatūras slēdzi "0" pozīcijā.
- **Svarīgi!** Ledusskapis jāatkausē vismaz reizi mēnesī. Lietošanas laikā, ja durvis tiek bieži virinātas vai ierīce tiek izmantota ārkārtīga mitruma apstākļos, mēs iesakām lietotājam atkausēšanu veikt ik pēc divām nedēļām.

Durvju aplikšana otrādi

Varat mainīt pusi, uz kuru durvis veras, no labās (standarta) uz kreiso, ja uzstādīšanas vietā tas ir iespējams.

Nepieciešamie rīki:

1. 8mm uzmaucamā galatslēga



2. Krustiņa skrūvgriezis

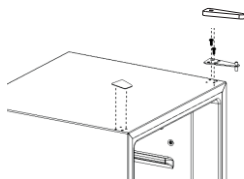


3. Špaktelīlāpstiņa vai plakanais skrūvgriezis

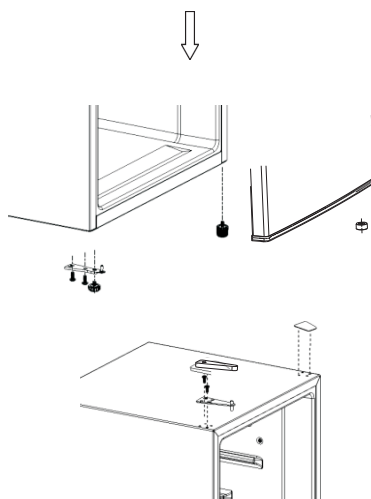
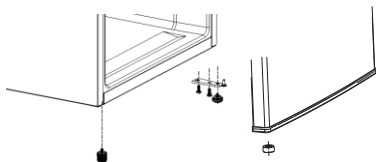


Vispirms novietojiet ledusskapi guļus, lai piekļūtu pamatnei. Ledusskapis jānovieto uz mīksta putu iepakojuma vai līdzīga materiāla, lai nesabojātu dzesēšanas caurules ledusskapja aizmugurē.

1. Izņemiet augšējo eņģu serdi, pārlieciet to uz kreiso pusi un kārtīgi pievelciet, tad novietojiet to drošā vietā.



2. Noņemiet abas noregulēšanas kājas, apakšējo eņģes kronšteinu un gumijas atbalstu, atskrūvējot skrūves, tad uzstādiet tās pēc zemāk norādītā attēla.



3. Uzlieciet atpakaļ vāku, ievietojot augšējo eņģu serdi augšējā durvju caurumā, nostiprinot to ar 2 skrūvēm. Uzlieciet atpakaļ skrūvju vāciņus.

Brīdinājums!

Mainot durvju vēršanās virzienu, ierīce nedrīkst būt pievienota energoapgādei. Pirms tam atvienojiet kontaktdakšu no sienas rozetes.

Kļūmju novēršana

Ja sakaraties ar ierīces darbības problēmām vai Jums radušās bažas, ka ierīce nedarbojas pareizi, pirms zvanīt klientu centram, veiciet vienkāršas pārbaudes, kas norādītas šajā pamācības sadaļā. Pirms zvanīt servisa centram, veiciet dažas vienkāršas pārbaudes saskaņā ar šo sadaļu.

Brīdinājums! Nemēģiniet pats labot ierīci. Ja, pabeidzot zemāk minēto pārbaudi, problēma nav novērsta, sazinieties ar kvalificētu elektriķi, autorizētu servisa tehniķi vai veikalu, kur iegādājāties ierīci.

Problēma	Iespējamais iemesls	Risinājums
Ierīce nedarbojas.	Ierīci nevar ieslēgt.	Ieslēdziet ierīci.
	Kontaktdakša nav pievienota rozetei vai ir vaļīga.	Pievienojiet kontaktdakšu rozetei.
	Drošinātājs ir izsists vai bojāts.	Pārbaudiet drošinātāju un, ja nepieciešams nomainiet.
	Līgzda ir bojāta.	Strāvas traucējumi jānovērš elektriķim.
Pārtika ir pārāk silta.	Temperatūra nav noregulēta pareizi.	Izlasiet sadaļu "Pirmā ieslēgšana".
	Durvis ilgu laiku bija atvērtas.	Turiet durvis atvērtas tikai tik ilgi, cik nepieciešams.
	Pēdējo 24 stundu laikā ierīcē ievietots liels daudzums silta ēdiena.	Uz laiku pagrieziet temperatūras regulatoru uz augstāku iestatījumu.
	Ierīce atrodas karstuma avota tuvumā.	Skatiet sadaļu "Uzstādīšanas vieta".
Veidojas liels daudzums sarmas, iespējams, arī uz durvju blīvējuma.	Durvju blīvējums nav hermētisks (iespējams pēc durvju aplikšanas otrādi).	Uzmanīgi ar fēnu (ar aukstu gaisu) uzsildiet durvju blīvējuma daļas, kam ir sūce. Vienlaikus ar roku ievērojiet uzsildīto durvju blīvējumu, lai tas pareizi piegul durvīm.
Neparasti trokšņi	Ierīce nav līmenī.	Noregulējiet kājas.
	Ierīce pieskaras sienai vai citiem priekšmetiem.	Nedaudz pārvietojiet ierīci.
	Kāda detaļa, piemēram, caurule ierīces aizmugurē pieskaras citai ierīces daļai vai sienai.	Ja nepieciešams, uzmanīgi izlokiet detaļu no ceļas.
Kompresors nesāk darboties uzreiz pēc temperatūras iestatījuma maiņas	Tas ir normāli un tā nav kļūme.	Kompresors sāk darboties pēc kāda laika.
Ūdens uz grīdas vai uzglabāšanas plauktiem.	Ūdens novadīšanas caurums ir aizbloķēts.	Skatīt sadaļu "Tīrīšana un apkope".

Ierīces nodošana atkritumos

Šo ierīci aizliegts nodot atkritumos kopā ar parastajiem mājsaimniecības atkritumiem.


Iepakojuma materiāli

Iepakojuma materiāli ar pārstādes simbolu ir otrreiz pārstrādājami. Izmetiet iepakojumu piemērotā atkritumu savākšanas konteinerā, lai to pārstrādātu.

Pirms ierīces izmešanas

1. Atvienojiet kontaktdakšu no sienas rozetes.
2. Nogrieziet elektrības vadu un atbrīvojieties no tā.

Brīdinājums! Ledusskapju izolācijā ir dzesējošā viela un gāzes. Dzesējošā viela un gāzes jāizmet profesionāļiem, jo tās var izraisīt acu ievainojumus vai aizdegšanos. Pirms izmešanas pārliecinieties, ka dzesējošās viela kontūra caurules nav bojātas.

	Pareiza ierīces nodošana atkritumos
	<p>Šis simbols uz produkta vai uz tā iepakojuma norāda, ka to nedrīkst izmest kopējos mājsaimniecības atkritumos. Jūs esat atbildīgs par nolietotā aprīkojuma nodošanu īpašā savākšanas vietā, kur pārstrādā nolietotu elektrisko un elektronisko aprīkojumu. Nolietotā aprīkojuma atsevišķa savākšana un otrreizēja pārstrāde palīdzēs saglabāt dabas resursus un nodrošinās aprīkojuma pārstrādi cilvēku veselībai un apkārtējai videi drošā veidā. Lai iegūtu papildu informāciju par nolietotā aprīkojuma nodošanu otrreizējai pārstrādei, sazinieties ar vietējo pašvaldību, mājsaimniecības atkritumu apsaimniekošanas uzņēmumu vai veikalu, kur iegādājāties šo preci.</p>

Lai nepiesārņotu pārtiku, lūdzu, ievērojiet šādus norādījumus:

- ilgstoši atstājot durvis atvērtas, var ievērojami paaugstināties temperatūra ierīces nodalījumos;
- regulāri tīriet virsmas, kas var nonākt saskarē ar pārtiku, un šķidruma izvadīšanas caurulītes, kurām varat piekļūt;
- jēlu gaļu un zivis glabājat ledusskapī piemērotos traukos, lai tie nenonāktu saskarē ar citiem ēdieniem vai nepilētu uz tiem;
- saldētas pārtikas nodalījumi, kas apzīmēti ar divām zvaigznēm, ir piemēroti iepriekš sasaldētas pārtikas glabāšanai, saldējuma pagatavošanai vai glabāšanai un ledus gabaliņu sasaldēšanai;
- nodalījumi, kas apzīmēti ar divām un trīs zvaigznēm, nav piemēroti svaigas pārtikas saldēšanai.

Nr.	Nodalījuma VEIDS	Paredzamā glabāšanas temp. [°C]	Piemērotie pārtikas produkti
1.	Ledusskapis	+2 ~ +8	Olas, termiski apstrādāti pārtikas produkti, iepakoti pārtikas produkti, augļi un dārzeņi, piena produkti, kūkas, dzērieni un citi pārtikas produkti, kas nav piemēroti saldēšanai.
2.	(***)*- Saldētava	≤ -18	Jūras veltes (zivis, garneles, čaulgliemenes), saldūdens ūdens produkti un gaļas produkti (ieteicamais ilgums ir trīs mēneši — ar laiku tiek ietekmēta uzturvērtība un garša). Nodalījums piemērots saldētai svaigai pārtikai.
3.	(***)*- Saldētava	≤ -18	Jūras veltes (zivis, garneles, čaulgliemenes), saldūdens ūdens produkti un gaļas produkti (ieteicamais ilgums ir trīs mēneši — ar laiku tiek ietekmēta uzturvērtība un garša). Nodalījums nav piemērots saldētai svaigai pārtikai.
4.	** -Saldētava	≤ -12	Jūras veltes (zivis, garneles, čaulgliemenes), saldūdens ūdens produkti un gaļas produkti (ieteicamais ilgums ir divi mēneši — ar laiku tiek ietekmēta uzturvērtība un garša). Nodalījums nav piemērots saldētai svaigai pārtikai.
5.	** -Saldētava	≤ -6	Jūras veltes (zivis, garneles, čaulgliemenes), saldūdens produkti un gaļas produkti (ieteicamais ilgums ir viens mēnesis — ar laiku tiek ietekmēta uzturvērtība un garša). Nodalījums nav piemērots saldētai svaigai pārtikai.
6.	0 zvaigznes	-6 ~ 0	Svaiga cūkgāja, liellopa gaļa, zivs, vista, daži iepakoti pārstrādāti pārtikas produkti u. c. (ieteicams izlietot tajā pašā dienā, vēlams ne vēlāk kā pēc 3 dienām). Daļēji iepakoti/iesaiņoti vakuumā pārstrādāti pārtikas produkti (nesaldējami pārtikas produkti).

7.	Atdzesēšana	-2 ~ +3	Saldēta svaiga cūkgaļa, liellopa gaļa, vista, saldūdens produkti u. c. (7 dienas temperatūrā, kas ir zemāka par 0 °C; savukārt temperatūrā, kas ir augstāka par 0 °C, ieteicams glabāt, ja pārtikas produkts ir paredzēts lietošanai tajā pašā dienā, un vēlams šādos apstākļos uzglabāt ne ilgāk par 2 dienām). Jūras veltes (ne ilgāk par 0–15 dienām; nav ieteicams glabāt temperatūrā, kas ir augstāka par 0 °C).
8.	Saldēta pārtika	0 ~ +4	Svaiga cūkgaļa, liellopa gaļa, zivs, vista, termiski apstrādāta pārtika u. c. (ieteicams izlietot tajā pašā dienā, bet vēlams ne vēlāk kā pēc 3 dienām).
9.	Vīns	+5 ~ +20	Sarkanvīns, baltvīns, dzirkstošais vīns utt.

Piezīme. Atšķirīgus pārtikas produktus glabājiet atbilstošos nodalījumos un attiecīgajiem produktiem piemērotā temperatūrā.

- Ja ledusskapis ilgstoši tiks atstāts tukšs, izslēdziet, atkausējiet, iztīriet un noslaukiet to, un atstājiet durvis atvērtas, lai tajā neveidotos pelējums.

Ūdens dozatora tīrīšana (norādījums ir attiecināms tikai uz ledusskapjiem, kas ir aprīkoti ar ūdens dozatoru):

- ja ūdens tvertnes netika izmantotas vismaz 48 stundas, iztīriet tās. Ja ūdens netika izmantots vismaz 5 dienas, izskalojiet ūdens padeves caurulīti, kas ir pievienota ūdens padeves sistēmai.

BRĪDINĀJUMS! Lai ledusskapi nepiesārņotu ar pārtikas produktu paliekām, ko varētu būt grūti notīrīt, pirms produktu ielikšanas ledusskapī tie ir jāievieto maisiņā, savukārt šķidrums ir jāielej pudelē vai noslēdzamā tvertnē.