

# KÄRCHER

## VC 4 Cordless myHome VC 4 Cordless Premium myHome



Deutsch	6
English	11
Français	16
Italiano	21
Nederlands	26
Español	32
Português	37
Dansk	42
Norsk	47
Svenska	52
Suomi	57
Ελληνικά	62
Türkçe	67
Русский	72
Magyar	78
Čeština	83
Slovenščina	88
Polski	93
Românește	99
Slovenčina	104
Hrvatski	109
Srpski	114
Български	119
Eesti	125
Latviešu	130
Lietuviškai	135
Українська	140
Қазақша	146
العربية	156

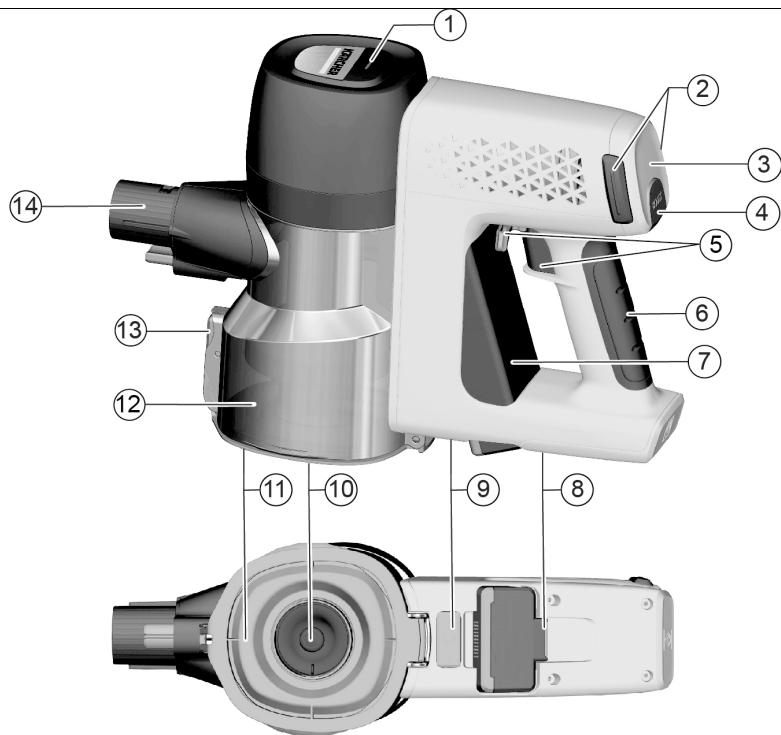


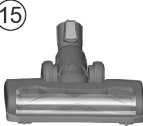















**Register  
your product**

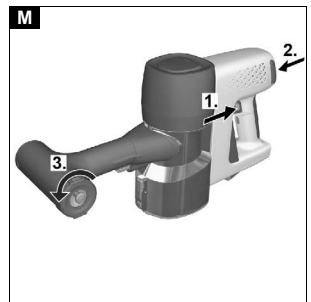
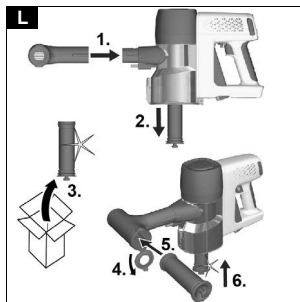
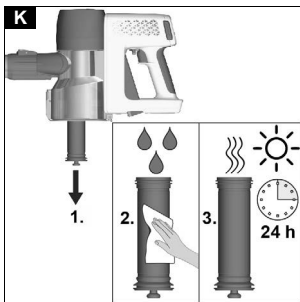
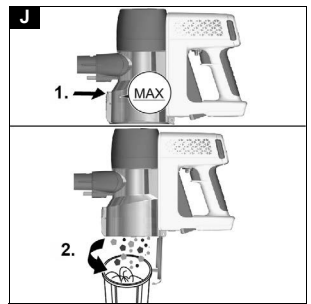
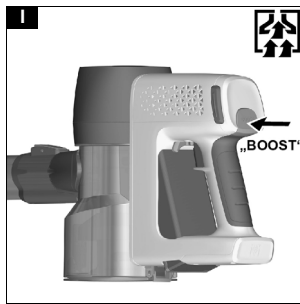
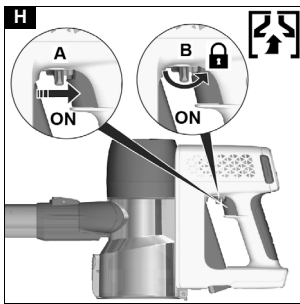
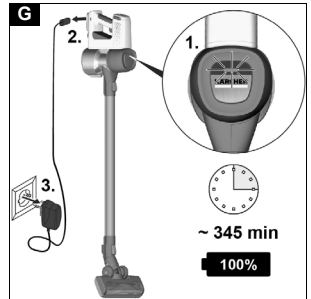
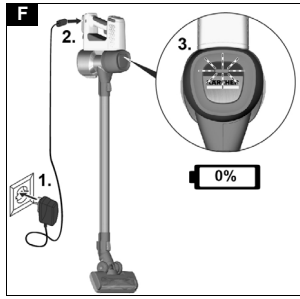
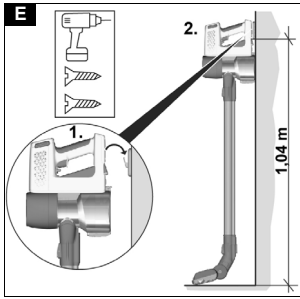
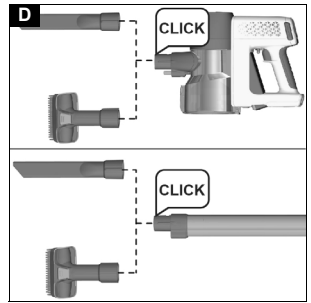
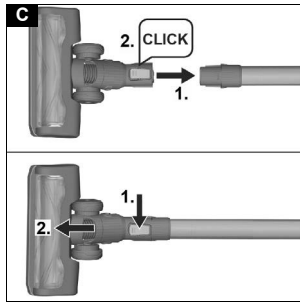
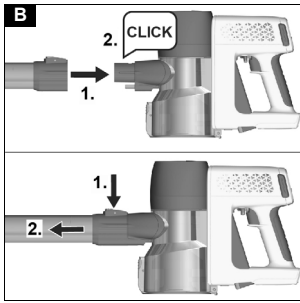
[www.kaercher.com/welcome](http://www.kaercher.com/welcome)

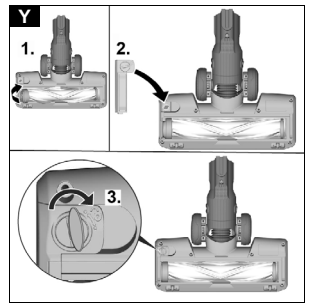
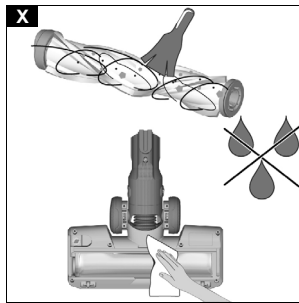
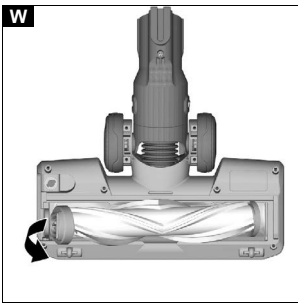
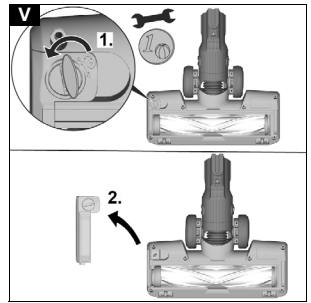
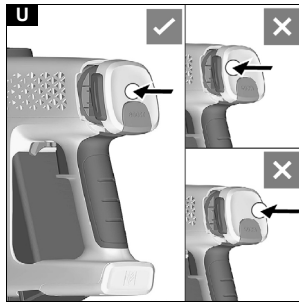
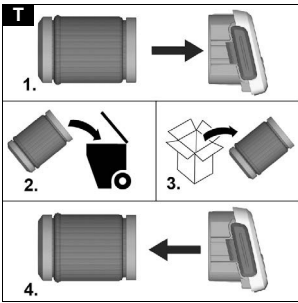
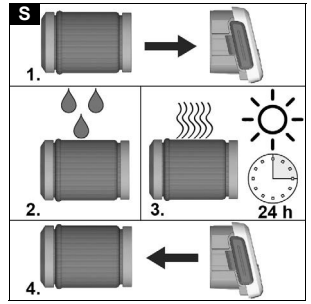
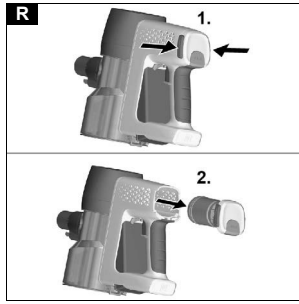
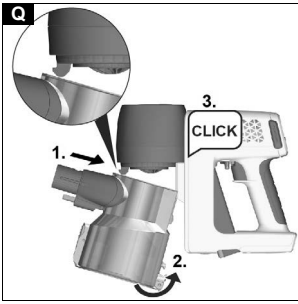
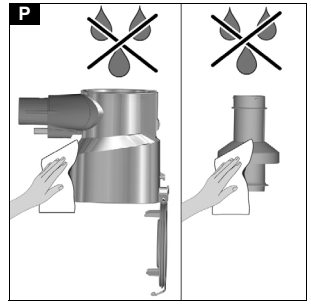
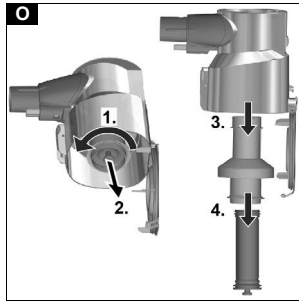
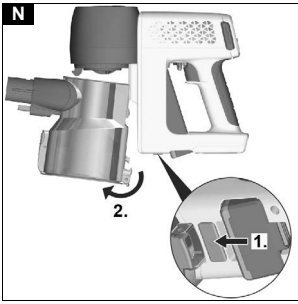


59789380 (12/22)

**A**





## Saturs

Vispārīgas norādes.....	130
Noteikumiem atbilstoša izmantošana.....	130
Vides aizsardzība.....	130
Piederumi un rezerves daļas.....	130
Garantija.....	130
Piegādes komplekts.....	130
Ierīces apraksts.....	130
Sienas turētāja montāža.....	131
Ekspluatācijas uzsākšana.....	131
Darbība.....	131
Piederumu lietošana.....	132
Transportēšana.....	132
Uzglabāšana.....	132
Kopšana un apkope.....	132
Palīdzība traucējumu gadījumā.....	134
Akumulatora izņemšana un ievietošana.....	134
Tehniskie dati.....	134

## Vispārīgas norādes



Pirms uzsākt ierīces lietošanu, izlasiet šo oriģinālo lietošanas instrukciju un pievienotās drošības norādes. Rīkojieties saskaņā ar tām.

Saglabājiet abus bukletus turpmākai lietošanai vai nākamajam īpašniekam.

## Noteikumiem atbilstoša izmantošana

- Izmantojiet ierīci tikai privātā mājāsaimniecībā.
- Ierīce paredzēta tikai sausu virsmu tīrīšanai
- Pie nosacījumiem neatbilstošas lietošanas pieder:
  - Cilvēku, dzīvnieku, augu vai uz ķermeņa esoša apģērba nosūkšana.
  - Udens vai citu šķidrumu uzsūkšana.
  - Kvēlojošu pelnu, ogļu, cigarešu vai citu degošu vai viegli uzliesmojošu vielu iesūkšana.
  - Izmantošana sprādzienbīstamu vai viegli uzliesmojošu vielu tuvumā.

## Vides aizsardzība



Iepakojuma materiālus ir iespējams pārstrādāt atkārtoti. Utilizējiet iepakojumus videi draudzīgā veidā.



Elektriskās un elektroniskās ierīces satur noderīgus pārstrādājumus materiālus un bieži vien tādas sastāvdaļas kā baterijas, akumulatorus un eļļu, kuras to nepareizas izmantošanas vai neatbilstošas utilizācijas gadījumā var radīt potenciālu apdraudējumu cilvēku veselībai un videi. Tomēr šīs sastāvdaļas ir nepieciešamas ierīces pareizai darbībai. Ierīces, kas apzīmētas ar šo simbolu, nedrīkst izmest kopā ar sadzīves atkritumiem.

### Informācija par sastāvdaļām (REACH)

Aktuālo informāciju par sastāvdaļām atradīsiet: [www.kaercher.com/REACH](http://www.kaercher.com/REACH)

## Piederumi un rezerves daļas

Izmantot tikai oriģinālos piederumus un oriģinālās rezerves daļas, jo tie garantē drošu un nevainojamu ierīces darbību.

Informāciju par piederumiem un rezerves daļām skatīt [www.kaercher.com](http://www.kaercher.com).

## Garantija

Katrā valstī ir spēkā mūsu uzņēmuma atbildīgās sabiedrības izdotie garantijas nosacījumi. Garantijas termiņa ietvaros iespējamos Jūsu iekārtas darbības traucējumus mēs novērsīsim bez maksas, ja to cēlonis ir materiāla vai ražošanas defekts. Garantijas remonta nepieciešamības gadījumā ar pirkumu apliecināšanu dokumentu griezieties pie tirgotāja vai tuvākajā pilnvarotajā klientu apkalpošanas dienestā.  
(Adresi skatīt aizmugurē)

## Piegādes komplekts

Ierīces piegādes komplekts ir attēlots uz iepakojuma. Izsaņiņojot pārbaudiet, vai saturs ir pilnīgs. Ja trūkst piederumu vai transportēšanas laikā radušies bojājumi, lūdzu, informējiet tirgotāju.

## Ierīces apraksts

Ierīces piegādes komplekts (atkarībā no modeļa) ir attēlots uz iepakojuma. Šajā lietošanas instrukcijā ir aprakstītas visas iespējamās opcijas.

Attēlus skatiet grafika lappusē.

### Attēls A

- ① Akumulatora/kļūdas ziņojumu LED kontrollampriņa
- ② Atbloķēšanas pogas izplūdes gaisa putu filtra noņemšanai
- ③ Izplūdes gaisa putu filtra pārsegvāks
- ④ 'Boost' funkcijas poga (sūkšanas jaudas palielināšana)
- ⑤ Ieslēgšanas/izslēgšanas slēdzis ar fiksācijas sviru
- ⑥ Rokturis
- ⑦ Maināms akumulators
- ⑧ Akumulatora atbloķēšanas poga
- ⑨ Atbloķēšanas poga putekļu tvertnes noņemšanai
- ⑩ Gaisa ieplūdes filtrs
- ⑪ Putekļu tvertnes vāks
- ⑫ Noņemama putekļu tvertne
- ⑬ Putekļu tvertnes pārsegvāka atbloķēšanas poga
- ⑭ Putekļu tvertnes iesūkšanas īscaurule
- ⑮ Motorizēta elektriskā birste ar universālu birstes velti
- ⑯ Iesūkšanas caurule
- ⑰ Šaurā sprausla
- ⑱ Sienas turētājs
- ⑲ Uzlādes ierīce
- ⑳ \*\* Polsterējuma tīrīšanas sprausla 2-in-1
- ㉑ \*\* Elastīga pagarinājuma šūtene
- ㉒ \*\* Elastīga šaurā sprausla
- ㉓ \*\* Lielā polsterējuma tīrīšanas sprausla
- ㉔ \*\* Mēbeļu birste 2-in-1
- ㉕ \*\* Mini turbo birste
- ㉖ \*\* Soft' birste

- 27 \*\* LED šaurā sprausla
- 28 \*\* Gaisa iepļūdes filtrs
- 29 \*\* Filtra tīrīšanas rīks
- 30 \*\* Mīksta motorizēta birste (uzgalis cietajām grīdām)

\*\* opcionāls

## Sienas turētāja montāža

Piegādes komplektā ietilpst sienas turētājs, kā arī skrūves un tapas putekļsūcēja ērtai uzglabāšanai.

### Norādījumi

Uzstādiet sienas turētāju piemērotā vietā, izmantojot komplektā esošās skrūves un tapas.

Ierīces drošai uzglabāšanai, sienas turētāja apakšējo malu novietojiet 1,04 m augstumā no grīdas.

### Attēls E

## IEVĒRĪBAI

**Materiālie zaudējumi nepareizas montāžas rezultātā**  
Nepareizas montāžas rezultātā ierīce var nokrist, sabojājot gan ierīci, gan grīdas segumu.

Veicot montāžu pie sienas, izmantojiet piemērotus instrumentus.

Izvēloties stiprinājuma elementus, ņemiet vērā ierīces svaru un stiprinājuma vietas nestspēju.

## ⚠ BRĪDINĀJUMS

### Strāvas trieciena un savainošanās risks

Pārliecinieties, ka sienā ap turētāja montāžas zonu nav elektrības kabeļu, ūdens vai gāzes cauruļu.

## Ekspluatācijas uzsākšana

### Piederumu montāža

#### Norādījumi

Daudzfunkcionālo birsti papildus darbina arī iebūvēts motors, un tāpēc tai vienmēr ir jābūt tieši savienotai ar rokas ierīci vai sūkšanas cauruli, lai nodrošinātu strāvas padevi.

Visus citus piederumus arī iespējams izmantot, tos savienojot tieši ar rokas ierīci vai arī, lai palielinātu aizsniēgšanas attālumu, ar sūkšanas cauruli.

- Uzbīdīet sūkšanas cauruli uz putekļu tvertnes iesūkšanas īscaurules, līdz tā dzirdami nofiksējas.
- Nospiediet atbloķēšanas pogu un noņemiet sūkšanas cauruli no iesūkšanas īscaurules.

#### Attēls B

- Uzbīdīet grīdas tīrīšanas sprauslu uz sūkšanas caurules, līdz tā dzirdami nofiksējas.
- Nospiediet atbloķēšanas pogu un noņemiet grīdas tīrīšanas sprauslu no sūkšanas caurules.

#### Attēls C

- Piederumus, piemēram, šauro sprauslu uzbīdīet uz putekļu tvertnes iesūkšanas īscaurules vai sūkšanas caurules, līdz tā dzirdami nofiksējas.

#### Attēls D

### Akumulatoru uzlāde

#### Norādījumi

Ierīce tiek piegādāta bez uzlādēta akumulatora. Pirms pirmās ekspluatācijas reizes pilnībā uzlādējiet akumulatoru.

Ievērojiet ar akumulatoru darbināmā putekļsūcēja pievienotos drošības norādījumus.

1. Lai uzlādētu ierīci, iestipriniet to sienas turētājā, kas iekļauts piegādes komplektā.

#### Attēls E

2. Uzlādes ierīci iespraudiet kontaktlīdždā. Savienojuma spraudni iespraudiet ierīces uzlādes līdždā. Uzlādes procesa laikā uzlādes LED kontrollampīņa mirgo zaļā krāsā.

#### Attēls F

3. Kad ierīce ir pilnībā uzlādēta, LED kontrollampīņa 2 min. pastāvīgi deg zaļā krāsā un pēc tam nodziest. Izņemiet uzlādes ierīci no kontaktlīdždas un uzlādes līdždas.

Noņemiet ierīci no sienas turētāja.

#### Attēls G

Ierīce ir darba gatavībā.

## Darbība

### LED indikators

Ierīces augšdaļā LED uzrāda informāciju par akumulatora uzlādes līmeni un kļūdu ziņojumiem.

Akumulatora uzlādes līmenis

LED	Apgaismojuma ilgums	Nozīme
Deg zaļā krāsā	pastāvīgi	akumulators ir uzlādēts
Mirgo zaļā krāsā	1 s deg / 1 s nodziest	2 min. atlikušais darbības laiks (-1 min. / +2 min.)
Mirgo zaļā krāsā	125 ms deg / 125 ms nodziest	akumulatora kļūda

Akumulatora uzlādes gaitu iespējams nolasīt no zaļās LED. LED iedegas tikai tad, ja akumulators ir pareizi ievietots.

Uzlādes laikā

LED	Apgaismojuma ilgums	Nozīme
Mirgo zaļā krāsā	0,2 s no nodziest līdz deg / 0,6 s deg / 0,2 s no deg līdz nodziest / 1 s nodziest	akumulators lādējas
Deg zaļā krāsā	2 min. pastāvīgi deg, pēc tam nodziest	akumulators ir pilnībā uzlādēts

Kļūdas ziņojums

LED	Apgaismojuma ilgums	Nozīme
Mirgo sarkanā krāsā	125 ms deg / 125 ms nodziest	Grīdas tīrīšanas sprausla ir bloķēta

### Piederumu nomaīņa

Piederumu nomaīņu skatīt nodaļā *Piederumu montāža*

### Sūkšana

1. Vēlamo piederumu montāžu skatīt nodaļā *Piederumu montāža*.
2. Ieslēdziet ierīci atkarībā no tīrīšanas vajadzībām:
  - Nospiediet ieslēgšanas/izslēgšanas slēdzi un turiet to nospiestu darbības laikā.
  - vai
  - Pagriežot bloķēšanas sviru, uzreiz ieslēdziet ierīci nepārtrauktai darbībai.

#### Attēls H

3. Ja nepieciešams, nospiediet pogu 'Boost', lai palielinātu putekļu savākšanu.

#### **Attēls I**

#### **Norādījumi**

Kad ierīce tiek izslēgta, 'Boost' funkcija tiek automātiski deaktivizēta.

'Boost' funkciju iespējams izslēgt, vēlreiz nospiežot 'Boost' pogu.

#### **Ekspluatācijas pabeigšana**

1. Izslēdziet ierīci.  
Atļaidiet ieslēgšanas/izslēgšanas slēdzi vai deaktivizējiet bloķēšanas sviru.

#### **Norādījumi**

Lai nodrošinātu optimālu sūkšanas jaudu, pēc katras lietošanas reizes iztukšojiet putekļu tvertni un iztīriet gaisa iepļūdes filtru.

Iztukšojiet putekļu tvertni vēlākais, kad ir sasniegta atzīme "MAX".

2. Noņemiet sūkšanas cauruli vai piederumus.
3. Putekļu tvertni iztukšojiet virs miskastes.
  - a Nospiediet atbloķēšanas pogu.  
Putekļu tvertnes vāks atveras.
  - b Iztukšojiet putekļu tvertni.

#### **Attēls J**

4. Lai aizvērtu, spiediet putekļu tvertnes vāku uz augšu, līdz tas nofiksējas.
5. Gaisa iepļūdes filtra tīrīšanu skatiet nodaļā *Gaisa iepļūdes filtra tīrīšana*
6. Nostipriniet ierīci sienas turētājā.

#### **Attēls E**

7. Ierīces uzlādēšanu skatiet nodaļā *Akumulatoru uzlāde*.

### **Piederumu lietošana**

#### **Vispārīgas lietošanas norādes**

- Uz ierīces iepakojuma ir parādīts, kādi piederumi ir iekļauti piegādes komplektā.
- Piederumus, kas nav iekļauti iepakojumā, iespējams iegādāties pie KÄRCHER tirgotāja vai internetā vietnē [www.kaercher.com](http://www.kaercher.com).
- Pirms sākat piederumus izmantot uz jutīga materiāla, vispirms to pārbaudiet neuzkrītošā vietā.
- Ievērojiet ražotāja tīrīšanas norādījumus.
- Savienojiet motorizēto elektrisko sprauslu ar sūkšanas cauruli vai rokas ierīci.
- Citus piederumus, kā piemēram, šauro sprauslu tāpat savienojiet ar rokas ierīci vai arī aizsniegšanas attālumā palielināšanai uzbidiet to tieši uz sūkšanas caurules.

#### **Motorizēta daudzfunkcionāla birste**

Ideāli piemērota cietām grīdām un paklājiem. Motorizētā daudzfunkcionālā birste īpaši efektīvi notīra paklāja šķiedrās iekļūkušos netīrumus.

#### **Polsterējuma sprausla '2 in 1'**

Rāmi ar apkārt esošajiem sariem iespējams noņemt, nospiežot atbloķēšanas pogu.

- Mīkstā birste ir piemērota mēbelēm ar cietām virsmām
- Plato birsti izmanto, lai nosūktu mīkstās mēbeles, aizkarus u.c.

#### **Šaurā sprausla**

Stūriem, salaiduma vietām, radiatoriem un grūti aizsniegzamām vietām.

#### **'Soft' birste**

'Soft' birstei ir īpaši mīksti sariņi jūtīgu virsmu, piemēram, tastatūru, lampu u.c. tīrīšanai.

#### **Elastīga šaurā sprausla**

Lokanā šaurā sprausla palielina aizsniegšanas attālumu. Tīrīšanai grūti sasniedzamās vietās, piem., starp automašīnas sēdekļiem.

#### **Elastīga pagarinājuma šļūtene**

Pateicoties pagarinājumam un elastībai iespējams aizsniegt un iztīrīt grūti sasniedzamas vietas, piemēram, automašīnā.

#### **Lielā polsterējuma tīrīšanas sprausla**

Textilmateriāla virsmu, kā piemēram, dīvānu, atzveltnes krēslu, matraču, automašīnas sēdekļu u.c. tīrīšanai.

#### **Mēbeļu birste 2-in-1**

Dīvānu un jutīgu mēbeļu saudzīgai tīrīšanai. Atkarībā no vajadzības, nospiežot pogu, piederuma iespējams izmantot kā mēbeļu vai polsterējuma tīrīšanas sprauslu.

#### **Mini turbo birste**

Nodrošina efektīvu mājdzīvnieku spalvu un putekļu daļiņu noņemšanu no polsterētām mēbelēm, matračiem vai citām mīkstām virsmām. Rotējošā apaļā birste uz tver pat vissmalkākos matiņus.

#### **LED šaurā sprausla**

Kaktu un grūti aizsniegzamu vietu tīrīšanai. Pateicoties apgaismojumam, kļūst redzami pat vissīkākie putekļi tumšās starpsieni spraugās.

#### **Mīksta motorizēta birste (Cieta grīdas sprausla)**

Cietām grīdām un jutīgām koka grīdām. Vienlaicīgi uzsūc rupjus un smalkus netīrumus.

### **Transportēšana**

Akumulators ir pārbaudīts atbilstoši svarīgākajiem noteikumiem par starptautiskajiem pārvadājumiem un to drīkst transportēt / nosūtīt.

### **Uzglabāšana**

#### **IEVĒRĪBAI**

#### **Mitrums un karstums**

*Bojājumu risks*

*Uzglabājiet akumulatorus tikai sausās iekštelpās ar zemu gaisa mitrumu un temperatūru zem 20°C.*

### **Kopšana un apkope**

#### **Vispārīgas kopšanas norādes**

- Ierīces un piederumu plastmasas daļas kopt ar parastu plastmasas kopšanai paredzētu līdzekli.

#### **Gaisa iepļūdes filtra tīrīšana**

#### **Norādījumi**

*Ierīci var tīrīt manuāli vai ar filtru tīrīšanas ierīci.*

1. Izslēdziet ierīci.
  2. **Veiciet manuālu gaisa iepļūdes filtra tīrīšanu.**
    - a Netīro gaisa iepļūdes filtru, satverot to aiz filtra roktura, izvelciet virzienā uz leju, uzmanīgi izdauziet to un notīriet ar mitru drānu vai tekošu ūdeni.
- Attēls K**
- b Pīlnībā izzuvušu gaisa iepļūdes filtru ievietojiet atkal atpakaļ.
  - c Pārbaudiet pareizu novietojumu.

3. Veiciet gaisa iepļūdes filtra tīrīšanu ar filtra tīrīšanas ierīci.

#### Norādījumi

Filtra tīrīšanas laikā putekļu tvertnē jāievieto jauns gaisa iepļūdes filtrs.

- Uzbīdiet filtra tīrīšanas ierīci uz sūkšanas caurules uzsmavas un gaisa iepļūdes filtra, satverot aiz filtra roktura, izvelciet no ierīces.
- Netīro gaisa iepļūdes filtru iebīdiet filtra tīrīšanas ierīcē.
- Putekļu tvertnē ievietojiet jaunu gaisa iepļūdes filtru.  
**Attēls L**
- Izslēdziet ierīci un ļaujiet tai darboties 'Boost' režīmā, vienlaikus griežot sānu pārsegvāku.  
**Attēls M**
- Izņemiet iztīrīto gaisa iepļūdes filtru no filtra tīrīšanas rīka un pēc jaunā gaisa iepļūdes filtra izņemšanas ievietojiet to atkal atpakaļ putekļu tvertnē.
- Pārbaudiet, vai gaisa iepļūdes filtrs ir pareizi ievietots.

#### Putekļu tvertnes un ciklonfiltra tīrīšana

##### Norādījumi

Putekļu tvertni un ciklonfiltru iespējams iztīrīt, noņemot vai nenonemot putekļu tvertni.

Ērtāki tīrīšanai iesakām putekļu tvertni no ierīces noņemt.

##### Norādījumi

Pirms putekļu tvertnes un ciklonfiltra tīrīšanas iztukšojiet putekļu tvertni, skatīt nodaļu Eksploataācijas pabeigšana

- Izslēdziet ierīci.
- Nospiediet putekļu tvertnes atbloķēšanas pogu un noņemiet putekļu tvertni no rokas ierīces.

##### Attēls N

- Izņemiet ciklonfiltru no putekļu tvertnes, pagriežot to pretēji pulksteņrādītāja virzienam.
- Izņemiet ciklonfiltru no putekļu tvertnes un gaisa iepļūdes filtra no ciklonfiltra.

##### Attēls O

#### IEVĒRĪBAI

##### Īssavienojuma risks

Elektrības padevei putekļu tvertnē un ciklonfiltrā atrodas kabēļi vai kontakti.

Veicot tīrīšanu, uzmanieties, lai kabēļi vai kontakti neklūst mitri.

- Putekļu tvertni un ciklonfiltru tīriet ar mīkstu birsti vai nedaudz samitrinātu drānu.

##### Attēls P

- Gaisa iepļūdes filtra tīrīšanu skatiet nodaļā Gaisa iepļūdes filtra tīrīšana
- Sausu putekļu tvertni un ciklonfiltru ar gaisa iepļūdes filtru ievietojiet atkal atpakaļ ierīcē un aizveriet vāciņu.
- Nostipriniet putekļu tvertni pie rokas ierīces.
  - Turiet putekļu tvertni iesīpi pret rokas ierīci, vienlaikus turot augšdaļu pie rokas ierīces āķa.
  - Spiediet putekļu tvertni uz augšu, līdz rokas ierīces āķis nofiksējas putekļu tvertnes gropē.
  - Putekļu tvertnei dzirdami jānofiksējas.

##### Attēls Q

#### Izplūdes gaisa putu filtra tīrīšana / izplūdes gaisa putu filtra nomaīņa

##### Norādījumi

Izplūdes gaisa putu filtrs nodrošina tīru izplūdes gaisu.

- Iztīriet izplūdes gaisa putu filtru, ja tas ir redzami netīrs.
- Nomainiet izplūdes gaisa putu filtru, ja ir redzami bojājumi.

- Izslēdziet ierīci.

- Veiciet izplūdes gaisa putu filtra tīrīšanu.

- Vienlaicīgi nospiediet abas sānu atbloķēšanas pogas un noņemiet pārsegvāku ar izplūdes gaisa putu filtru.

##### Attēls R

#### IEVĒRĪBAI

##### Īssavienojuma risks

Strāvas padevei izplūdes gaisa putu filtra pārsegvākā atrodas kabēļi vai kontakti.

Pirms tīrīšanas ar ūdeni noņemiet izplūdes gaisa putu filtra pārsegvāku, lai kabēļi vai kontakti neklūtu mitri.

- Uzmanīgi padauziet izplūdes gaisa putu filtru vai, ja tas ir ļoti netīrs:

- Noņemiet izplūdes gaisa putu filtra pārsegvāku.
- Iztīriet izplūdes gaisa putu filtru zem tekoša ūdens. Neberzt un netīrīt ar suku.

#### IEVĒRĪBAI

##### Bīstamība veselībai

Izplūdes gaisa putu filtri, kas ierīcē nav ievietoti pilnībā sausi, var kļūt par augsni sporu un pelējuma sēnītēm. Ievietošanas brīdī pārliedzinieties, ka izplūdes gaisa putu filtrs ir pilnīgi sauss.

- Ļaujiet izplūdes gaisa putu filtram pilnībā izžūt.
- Izplūdes gaisa putu filtram piestipriniet pārsegvāku.

##### Attēls S

- Sausu izplūdes gaisa putu filtru ievietojiet ierīcē, līdz tas nofiksējas.
- Lai pārsegvāks pareizi piekļautos ierīcei, uzspiediet pārsegvāka vidū.

##### Attēls U

- Veiciet izplūdes gaisa putu filtra nomaīņu.

- Vienlaicīgi nospiediet abas sānu atbloķēšanas pogas un izņemiet izplūdes gaisa putu filtru.

##### Attēls R

- Noņemiet izplūdes gaisa putu filtra pārsegvāku un utilizējiet izmantoto filtru.
- Nostipriniet jauno izplūdes gaisa putu filtru pie pārsegvāka.  
**Attēls T**
- Izplūdes gaisa putu filtru ievietojiet ierīcē, līdz tas nofiksējas.
- Lai nodrošinātu, ka pārsegvāks pareizi pieguļ ierīcei, uzspiediet pārsegvāka vidū.

##### Attēls U

#### Daudzfunkcionālās sprauslas tīrīšana

- Izslēdziet ierīci.
- Noņemiet piederumu.

#### IEVĒRĪBAI

##### Īssavienojuma risks

Daudzfunkcionālā birste satur elektrodetaļas.

Jūs nedrīkstat iegremdēt daudzfunkcionālo birsti ūdenī vai veikt tās mitro tīrīšanu.

- Veiciet daudzfunkcionālās birstes tīrīšanu.

- Izmantojot monētu vai citu priekšmetu, atbloķējiet birstes veltņa pārsegvāku/turētāju un noņemiet to.

##### Attēls V



- b Izņemiet birstes veltni no birstes atveres bultiņas virzienā.

#### Attēls W

- c Netīrumus notīriet, piemēram, ar kādu birsti. Iespējamos iepinušos pavedienus vai matus var uzmanīgi nogriezt ar šķērēm.
- d Uzmanīgi iztīriet birstes atveri ar drānu vai mīkstu suku.

#### Attēls X

- e Ievietojiet birstes veltni birstes atverē.
- f Nofiksējiet birstes veltni, izmantojot monētu vai citu priekšmetu.

#### Attēls Y

### Mini turbo sprauslas tīrīšana

1. Izslēdziet ierīci.
2. Noņemiet piederumu.

### IEVĒRĪBAI

#### Issavienojuma risks

Mini turbo sprausla satur elektriskos komponentus. Neiegremdējiet mini turbo sprauslu ūdeni vai netīriet to ar ūdeni.

3. Notīriet mini turbo sprauslu.
  - a Nospiediet uz leju birstes veltna pārsegvāku un izņemiet birstes veltni.

#### Attēls Z

- b Noņemiet netīrumus, piemēram, ar kādu suku. Iespējamos iepinušos pavedienus vai matus var uzmanīgi nogriezt ar šķērēm.
- c Uzmanīgi iztīriet birstes atveri ar drānu vai mīkstu suku.

#### Attēls AA

- d Birstes veltni slīpi un līdz galam ievietojiet birstes atverē, iespiežot uz augšu, līdz pārsegvāks ir nofiksējies.

#### Attēls AB

### Palīdzība traucējumu gadījumā

Traucējumu cēloņi bieži vien ir vienkārši un tos ar turpmākā pārskata palīdzību var novērst pašu spēkiem. Šaubu vai nenorādītu traucējumu gadījumā, lūdz, vērsieties autorizētā klientu servisā.

#### Ierīce neieslēdzas

Akumulators ir izlādējies.

- Uzlādēt akumulatoru.

Akumulators nav pareizi ievietots.

- Iebīdīet akumulatoru ietverē, līdz tas nofiksējas.
- Akumulators ir bojāts.
- Nomainiet akumulatoru.

#### Akumulators netiek uzlādēts

Uzlādes spraudnis/tīkla spraudnis nav pareizi pievienots.

- Pievienojiet uzlādes spraudni/tīkla spraudni pareizi. Kontaktilgūzda ir bojāta.

- Pārbaudiet, vai kontaktilgūzda darbojas.

Tiek izmantota nepareiza uzlādes ierīce

- Pārbaudiet, vai tiek izmantota pareizā uzlādes ierīce.
- Darbības laikā ierīce apstājas vai sūkšanas jauda ir vāja**

Akumulators ir pārkarsis.

- Pārtrauciet darbu un pagaidiet, līdz akumulatora temperatūra atkal ir normas robežās.

Piederums, putekļu tvertnes iesūkšanas atvere vai iesūkšanas caurules ir nosprostotas.

- Atbrīvojies no nosprostojuma, izmantojot piemērotu palīgīdzekli.

- Iztukšojiet putekļu tvertni.

Filtri ir netīri.

- Filtru tīrīšanu skatiet nodaļā *Kopšana un apkope*.

Birstes veltnis ir bloķēts.

- Noņemiet nosprostojumus.

#### Neņemams motora troksnis

Piederums, putekļu tvertnes iesūkšanas atvere vai iesūkšanas caurules ir nosprostotas.

- Atbrīvojies no nosprostojuma, izmantojot piemērotu palīgīdzekli.

## Akumulatora izņemšana un ievietošana

### IEVĒRĪBAI

#### Bieža akumulatora izņemšana

Bieža izņemšana var radīt akumulatora bojājumus.

Akumulatoru izņemiet tikai apkopes

un iztīrīšanas nolūkā, ja ierīce netiek lietota ilgāku laiku vai ja ierīce ir jānosūta servisa vajadzībām.

### Akumulatora izņemšana

1. Nospiežiet atbloķēšanas taustiņu.
2. Izņemts akumulatoru no ierīces.

#### Attēls AC

### Akumulatora ievietošana

### IEVĒRĪBAI

#### Netīri kontakti

Ierīces un akumulatora bojājumi

Pirms ievietošanas pārbaudiet, vai nav nosmērēts akumulatora stiprinājums un kontakti un nepieciešamības gadījumā notīriet tos.

#### Norādījumi


Izmantojiet tikai pilnībā uzlādētus akumulatorus.

1. Iebīdīet akumulatoru stiprinājumā, līdz tas dzirdami nofiksējas.

#### Attēls AD

## Tehniskie dati

### Strāvas pieslēgums

Akumulatora spriegums	V	21,6
Nominālā jauda	W	140
Akumulatoru pakas tips		Li-ION
Uzlādes ierīce	26 V TEK *EU	
Modelis	YLJXA-E260040	
Daļas numurs	9.769-119.0	
Uzlādes ierīces nominālais spriegums	V	100 - 240
Frekvence	Hz	50 - 60
Uzlādes laiks, ja akumulators ir pilnībā izlādējies	min	345
Aizsardzības klase		II

### Ierīces veiktspējas dati

Tvertnes saturs	l	0,65
Darbības laiks ar pilnu akumulatora uzlādes līmeni normālā darbības režīmā	min	30
Darbības laiks ar pilnu akumulatora uzlādes līmeni maksimālā darbības režīmā	min	18
<b>Izmēri un svars</b>		
Svars (bez piederumiem)	kg	1,55

Paturētas tiesības veikt tehniskas izmaiņas.

Putekļu tvertne ir pilna.