

Lietošanas un montāžas instrukcija Indukcijas plītis



Pirms uzstādīšanas, instalācijas, ekspluatācijas sākšanas **obligāti** izlasiet lietošanas un montāžas instrukciju. Tādējādi jūs pasargāsiet sevi un izvairīsieties no iespējamiem iekārtas bojājumiem.

Saturs

Drošības norādījumi un brīdinājumi	5
Jūsu devums apkārtējās vides saudzēšanā	16
Pārskats	17
Plīts virsma	17
KM 7404 FX, KM 7464 FR, KM 7464 FL	17
KM 7414 FX, KM 7414 FX Glas, KM 7474 FR, KM 7474 FL	18
KM 7465 FR, KM 7465 FL	19
Vadības un informācijas elementi	20
Gatavošanas zonu parametri	22
Palaide	25
Plīts pirmā tīrīšana	25
Plīts pirmā lietošanas reize	25
“Miele@home”	26
“Con@ctivity”	29
Darbība	31
Trokšņi	31
Jaudas pārvaldība	32
Trauki ēdienu gatavošanai	33
Padomi enerģijas taupīšanai	35
Iestatījumu diapazoni	36
Darbība	37
Darbības princips	37
Plīts virsmas ieslēgšana	38
Jaudas pakāpes iestatīšana	38
Jaudas pakāpes mainīšana	38
Gatavošanas zonas/plīts virsmas izslēgšana	38
Atlikušā siltuma rādītājs	39
Jaudas pakāpes iestatīšana – paplašinātā iestatījumu zona	39
“PowerFlex” gatavošanas virsma	40
Automātiskās uzvārīšanas funkcija	41
“Booster” funkcija	42
Siltuma uzturēšana	43
Taimers	44
Atgādinājuma taimers	44
Automātiskā izslēgšana	45
Vienlaicīga taimera funkciju izmantošana	46

Papildu funkcijas	47
“Stop&Go”	47
Atsaukšana	47
Demonstrācijas režīms	48
Plīts virsmas parametru parādīšana	48
Drošības aprīkojums	49
ieslēgšanas bloķēšana / iestatīšanas bloķēšana.....	49
Aizsargizslēgšana	50
Aizsardzība pret pārkaršanu.....	51
Programmēšana	52
Informācija pārbaudes institūcijām	55
Tīrīšana un kopšana	56
Problēmu novēršana	58
Ziņojumi rādījumos / ekrānā	58
Neparedzēta uzvedība.....	60
Neapmierinošs rezultāts	61
Vispārīgās problēmas vai tehniskie traucējumi	61
Atsevišķi pasūtāmi piederumi	63
Klientu apkalpošanas dienests	64
Kontaktinformācija traucējumu gadījumā.....	64
Identifikācijas datu plāksnīte	64
Garantija	64
Uzstādīšana	65
Drošības norādījumi par iebūvēšanu	65
Drošības atstatumi	66
Norādījumi par iebūvēšanu.....	70
Iebūvēšana uz darba virsmas.....	70
Iebūvēšana vienā līmenī ar virsmu	71
Blīvējuma lente	71
Iebūvēšanas izmēri, uzstādot uz darba virsmas	72
KM 7464 FR	72
KM 7465 FR	73
KM 7464 FL, KM 7465 FL	74
KM 7474 FR	75
KM 7474 FL.....	76
Iebūvēšana uz darba virsmas.....	77

Saturs

Iebūvēšanas izmēri, iebūvējot vienā līmenī ar virsmu.....	78
KM 7404 FX.....	78
KM 7414 FX.....	79
KM 7414 FX stikls.....	80
KM 7464 FL, KM 7465 FL	81
KM 7474 FL.....	82
Iebūvēšana vienā līmenī ar virsmu	83
Elektrotīkla pieslēgums.....	84
Garantijas noteikumi	87
Produkta tehnisko datu lapas	88
Atbilstības deklarācija.....	91

Drošības norādījumi un brīdinājumi

Šī plīts virsma atbilst noteiktajām drošības prasībām. Tomēr nepareiza lietošana var radīt traumas un materiālus zaudējumus.

Pirms plīts virsmas ekspluatācijas uzsākšanas rūpīgi izlasiet lietošanas un montāžas instrukciju. Tajā ir sniegti svarīgi norādījumi par iebūvēšanu, drošību, lietošanu un apkopi. Tā jūs pasargāsiet sevi un nepieļausiet plīts virsmas bojājumus.

Saskaņā ar standartu IEC 60335-1 “Miele” norāda, ka nodaļa par plīts virsmas uzstādīšanu, kā arī norādījumi par drošību un brīdinājumi ir obligāti jāizlasa un jāievēro.

“Miele” nevar uzņemt atbildību par zaudējumiem, kas ir radušies šo norādījumu neievērošanas dēļ.

Saglabājiet lietošanas un montāžas instrukciju un nododiet to kopā ar iekārtu, ja mainās iekārtas īpašnieks.

Drošības norādījumi un brīdinājumi

Paredzētā izmantošana

- ▶ Šī plīts ir paredzēta lietošanai mājsaimniecībā un mājsaimniecības apstākļiem pielīdzināmās uzstādīšanas vietās.
- ▶ Šī plīts nav paredzēta lietošanai āra apstākļos.
- ▶ Lietojiet plīti tikai ēdiena gatavošanai un turēšanai siltumā mājas apstākļos. Nav pieļaujami nekādi citi izmantošanas veidi.
- ▶ Personas, kuras ierobežotu fizisko, garīgo un uztveres spēju vai pieredzes trūkuma un nezināšanas dēļ nevar droši lietot plīts virsmu, nedrīkst darboties ar to bez uzraudzības. Šīs personas drīkst lietot plīts virsmu bez uzraudzības tikai tad, ja visas darbības tām ir izskaidrotas tā, lai lietošana būtu pilnīgi droša. Šīm personām ir jāpazīst un jāsaprot iespējamie riski, ko var radīt nepareiza lietošana.

Bērni un sadzīves tehnika

- ▶ Bērni līdz 8 gadu vecumam nedrīkst atrasties plīts tuvumā bez pieaugušo pastāvīgas uzraudzības.
- ▶ Bērni no 8 gadu vecuma drīkst lietot plīti bez pieaugušo uzraudzības, ja plīts darbība viņiem ir izskaidrota tā, lai lietošana būtu pilnīgi droša. Bērniem ir jāzina un jāsaprot, kādu bīstamību var radīt nepareiza lietošana.
- ▶ Bērni nedrīkst tīrīt plīti bez uzraudzības.
- ▶ Uzraugiet bērnus, ja viņi uzturas plīts tuvumā. Nekad neļaujiet bērniem spēlēties ar iekārtu.
- ▶ Darbības laikā plīts sakarst un joprojām ir karsta kādu laiku pēc izslēgšanas. Bērniem nedrīkst ļaut tuvoties iekārtai, pirms tā nav atdzisusi tiktāl, ka netiek pieļauta apdedzināšanās iespēja.
- ▶ Apdedzināšanās risks. Neuzglabājiet virs vai aiz plīts virsmas priekšmetus, kas varētu izraisīt bērnu interesi. Tas var pamudināt bērnus rāpties uz iekārtas.
- ▶ Apdedzināšanās un applaucēšanās risks. Pannu un katlu rokturus pagrieziet tā, lai tie atrastos virs darba virsmas un bērni tos nevarētu satvert un apdedzināties.
- ▶ Nosmakšanas risks. Spēlējoties ar iepakojuma materiālu (piemēram, plēvi), bērni var tajā ietīties vai pārvilkt to sev pār galvu un nosmakt. Glabājiet iepakojuma materiālu bērniem nepieejamā vietā.
- ▶ Lietojiet ieslēgšanas bloķēšanas funkciju, lai bērni nevarētu bez atļaujas ieslēgt plīti. Izmantojot plīti, ieslēdziet bloķēšanas funkciju, lai bērni nevarētu mainīt (izvēlētos) iestatījumus.

Drošības norādījumi un brīdinājumi

Tehniskā drošība

- ▶ Nepareizi veikta iekārtas uzstādīšana, apkope vai remonts var izraisīt ļoti bīstamas situācijas un apdraudēt iekārtas lietotāju. Iekārtas uzstādīšanu, apkopi vai remontu drīkst veikt tikai uzņēmuma “Miele” pilnvaroti speciālisti.
- ▶ Plīts bojājumi var radīt draudus jūsu drošībai. Pārbaudiet, vai plīts virsmai nav redzamu bojājumu. Nekad nelietojiet bojātu plīts virsmu.
- ▶ Ir iespējama pagaidu vai ilglaicīga darbība no autonomas vai nesinhronizētas energoapgādes iekārtas (piemēram, autonomajiem tīkliem, dublējošajām sistēmām). Šādas darbības priekšnoteikums ir energoapgādes iekārtas atbilstība EN 50160 vai līdzīga standarta prasībām.
Ēkas instalācijā un šajā “Miele” ierīcē paredzēto aizsardzības pasākumu funkcijas un darbības veids ir jānodrošina arī autonomā vai nesinhronā režīmā vai arī tie ir jāaizstāj ar līdzvērtīgiem pasākumiem atbilstībā uz instalāciju. Tas ir aprakstīts, piemēram, jaunākajā VDE-AR_E 2510-2 laidienā.
- ▶ Plīts elektrodrošība tiek garantēta tikai tad, ja plīts ir pievienota zemējuma sistēmai, kas ir uzstādīta atbilstoši spēkā esošajiem normatīviem. Šis pamata drošības priekšnoteikums ir noteikti jāievēro. Ja rodas šaubas, lūdziet, lai elektrotehnikas speciālists pārbauda elektroinstalāciju.
- ▶ Lai pasargātu plīti no bojājumiem, uz identifikācijas datu plāksnītes norādītajiem savienojuma parametriem (frekvencei, spriegumam) noteikti jāsakrīt ar elektrotīkla parametriem.
Pirms iekārtas pievienošanas salīdziniet šo parametru atbilstību. Ja rodas šaubas, jāvērsas pie zinoša elektrotehnikas speciālista.
- ▶ Vairāku kontaktligzdu pagarinātāji vai pagarinājuma vadi nesniedz nepieciešamo drošību (uguns bīstamība). Neizmantojiet tos plīts pieslēgšanai elektrotīklam.
- ▶ Lai garantētu drošu plīts darbību, plīti drīkst lietot tikai iebūvētā veidā.

Drošības norādījumi un brīdinājumi

- ▶ Šo plīti nedrīkst lietot nestacionārās uzstādīšanas vietās (piemēram, uz kuģiem).
- ▶ Pieskaršanās zem sprieguma esošajām iekārtas savienojuma daļām, kā arī elektriskās un mehāniskās uzbūves modificēšanas mēģinājumi apdraud jūs un var izraisīt plīts darbības traucējumus. Nekādā gadījumā nemēģiniet atvērt plīts korpusu.
- ▶ Ja plīts remontu neveic uzņēmuma “Miele” pilnvarots klientu apkalpošanas dienesta speciālists, garantijas prasība tiek anulēta.
- ▶ “Miele” garantē atbilstību drošības prasībām tikai tad, ja tiek izmantotas oriģinālās rezerves daļas. Bojātās detaļas drīkst nomainīt tikai ar “Miele” oriģinālajām rezerves daļām.
- ▶ Plīts nav paredzēta lietošanai ar ārēju taimeru vai tālvadības sistēmu.
- ▶ Plīts virsmas pievienošanu elektrotīklam drīkst veikt tikai elektrotehnikas speciālists (skatiet nodaļas “Uzstādīšana” sadaļu “Elektrotīkla pieslēgums”).
- ▶ Ja barošanas kabelis ir bojāts, elektrotehnikas speciālistam tas ir jānomaina ar īpaša veida barošanas kabeli (skatīt nodaļas “Uzstādīšana” sadaļu “Savienojums ar elektrotīklu”).
- ▶ Uzstādīšanas un apkopes, kā arī remontdarbu laikā plītij jābūt pilnībā atvienotai no elektrotīkla. Nodrošiniet atvienošanu kādā no turpmāk minētajiem veidiem:
 - izslēdziet elektroinstalācijas drošinātājus vai
 - pilnībā izskrūvējiet elektroinstalācijas skrūvējamās drošinātājus, vai
 - atvienojiet kontaktspraudni (ja tāds ir) no kontaktligzdas. Atvienojot jāsatver kontaktspraudņa korpus, nevis vads.

Drošības norādījumi un brīdinājumi

▶ Elektriskās strāvas trieciena risks. Ja ir radies iekārtas bojājums vai stikla keramikas virsma ir saplīsusi vai saplaisājusi, iekārtu nekādā gadījumā nedrīkst lietot un tā ir nekavējoties jāizslēdz. Atvienojiet plīts virsmu no elektrotīkla. Vērsieties klientu apkalpošanas dienestā.

▶ Ja plīts ir iebūvēta mēbelēs (piemēram, aiz skapja durvīm), plīts lietošanas laikā durvis nekad neaizveriet. Aiz aizvērtām mēbeļu durvīm uzkrājas siltums un mitrums. Tādējādi var tikt bojāta plīts, skapis, kurā plīts ir iebūvēta, un grīda. Mēbeles durvis aizveriet tikai tad, kad ir nodzisuši atlikušā siltuma indikatori.

Pareiza izmantošana

- ▶ Plīts darbības laikā sakarst un joprojām ir karsta kādu laiku pēc izslēgšanas. Apdedzināšanās risks vairs nepastāv, kad ir nodzisuši atlikušā siltuma indikatori.
- ▶ Pārkaršusi eļļa vai tauki var uzliesmot. Izmantojot gatavošanā eļļu vai taukus, neatstājiet plīti bez uzraudzības. Nekad nedzēsiet degošu eļļu vai taukus ar ūdeni. Izslēdziet plīti. Uzmanīgi noslāpējiet liesmas, nosedzot ar vāku vai segu.
- ▶ Lietošanas laikā nekad neatstājiet plīts virsmu bez uzraudzības. Pastāvīgi uzraugiet īsus vārīšanas un cepšanas procesus.
- ▶ Liesmas var izraisīt tvaika nosūcēja tauku filtra aizdegšanos. Negatavojiet ēdienus ar flambēšanas metodi zem tvaika nosūcēja.
- ▶ Ja sakarst aerosoli, viegli uzliesmojoši šķidrums vai degoši materiāli, var gūt apdegumus. Tāpēc nekad neuzglabājiet atvilktnēs zem plīts viegli uzliesmojošus priekšmetus. Ja atvilktnēs atrodas galda piederumu futrāļi, tiem jābūt no karstumizturīga materiāla.
- ▶ Nekādā gadījumā nekarsējiet tukšus traukus.
- ▶ Karsējot slēgtas konservu kārbas, rodas pārspiediens un kārbas var pārsprāgt. Neizmantojiet plīti konservu kārbu vārīšanai vai karsēšanai.
- ▶ Ja iekārta aiz pārskatīšanās tiek ieslēgta vai ir saglabājusi atlikušo siltumu, materiāli, ar kuriem ir pārklāta plīts, var aizdegties, saplaisāt vai sakust. Nekad nepārklājiet plīti, piemēram, ar pārklājuma plāksni, drānu vai aizsargplēvi.
- ▶ Ja plīts ir ieslēgta, tiek ieslēgta aiz pārskatīšanās vai ir saglabājusi atlikušo siltumu, uz plīts virsmas novietotie metāla priekšmeti var sakarst. Citu materiālu priekšmeti var kust vai aizdegties. Mitri katlu vāki var piesūkties pie plīts virsmas. Neizmantojiet plīts virsmu priekšmetu novietošanai. Pēc lietošanas izslēdziet gatavošanas zonas!

Drošības norādījumi un brīdinājumi

- ▶ Strādājot pie karstas plīts, pastāv apdedzināšanās risks. Darbojoties ar karstu ierīci, sargājiet rokas — lietojiet virtuves cimdus vai drānas. Izmantojiet tikai sausus cimdus vai drānas. Slapji vai mitri tekstilizstrādājumi labāk vada siltumu, un tvaiks var radīt apdegumus.
- ▶ Ja plīts tuvumā lietojat elektroierīces (piemēram, rokas mikseri), nodrošiniet, lai šo elektroierīču barošanas kabelis nesaskartos ar karstu plīti virsmu. Tas var sabojāt barošanas kabeļa izolāciju.
- ▶ Ja zem traukiem pakļūst sāls, cukurs vai smilšu graudi, piemēram, tīrot dārzeņus, tie var saskrāpēt virsmu. Pirms ēdiena gatavošanas trauku novietošanas uz sildvirsmas nodrošiniet, lai stikla keramikas virsma un trauku pamatnes būtu tīras.
- ▶ Lejup krītoši priekšmeti (arī viegli priekšmeti, piemēram, sālstrauki) var radīt stikla keramikas plāksnē plaisas vai lūzumus. Nodrošiniet, lai uz stikla keramikas virsmas nevarētu uzkrīst nekādi priekšmeti.
- ▶ Ja uz skārienaustiņiem vai displeja atrodas karsti priekšmeti, tie var bojāt zem tiem esošo elektroniku. Nekad nenovietojiet karstus katlus vai pannas uz skārienaustiņiem vai displeja.
- ▶ Ja uz karstas plīti virsmas nokļūst un izkūst cukurs, cukuru saturoši produkti, plastmasa vai alumīnija folija, atdzīstot tie bojā stikla keramikas plāksni. Nekavējoties izslēdziet ierīci un rūpīgi notīriet šīs vielas ar stikla virsmām paredzētu skrāpi. Lietojiet aizsargcimdus. Notīriet stikla keramikas plāksni ar stikla keramikas tīrīšanas līdzekli, tiklīdz tā ir atdzisusi.
- ▶ Katli, kas izvārās tukši, var bojāt stikla keramikas plāksni. Lietošanas laikā nekad neatstājiet plīti bez uzraudzības!
- ▶ Katli un pannas ar raupju pamatni var saskrāpēt stikla keramikas plāksni. Lietojiet tikai katlus un pannas ar gludu pamatni.
- ▶ Lai pārvietotu ēdiena gatavošanas traukus, paceliet tos. Tādējādi virsma tiks pasargāta no nobrāzumjiem un skrāpējumiem.

Drošības norādījumi un brīdinājumi

- ▶ Uzkaršana notiek ļoti ātri, un noteiktos apstākļos ēdienu gatavošanas trauku apakšējā daļā temperatūra īsā laikā var sasniegt eļļas un tauku pašaiizdeģšanās temperatūru. Lietošanas laikā nekad neatstājiet plīti bez uzraudzības.
- ▶ Eļļu un taukus karsējiet ne ilgāk kā 1 minūti un nekad neizmantojiet pastiprinātāja funkciju.
- ▶ Tikai cilvēkiem ar sirds stimulatoru: ieslēgtas plīts tiešā tuvumā veidojas magnētiskais lauks. Tā ietekme uz sirds stimulatora darbību ir maz ticama. Ja rodas šaubas, vērsieties pie sirds stimulatora ražotāja vai sava ārsta.
- ▶ Ieslēgts elektromagnētiskais lauks var negatīvi ietekmēt magnetizējamus priekšmetus. Ieslēgtas plīts tiešā tuvumā nedrīkst atrasties kredītkartes, atmiņas ierīces, kalkulatori un līdzīgi priekšmeti.
- ▶ Metāla priekšmeti, kas glabājas atvilktnē zem plīts virsmas, pēc plīts virsmas ilgstošas un intensīvas lietošanas var sakarst.
- ▶ Plīts virsma ir aprīkota ar dzesēšanas ventilatoru. Ja zem iebūvētās plīts virsmas atrodas atvilktnē, ir jāievēro pietiekams attālums starp atvilktnes saturu un plīts virsmas apakšdaļu, lai tiktu nodrošināta pietiekama vēsā gaisa padeve plīts virsmai.
- ▶ Ja zem iebūvētās plīts virsmas atrodas atvilktnē, neglabājiet atvilktnē smailus vai mazus priekšmetus, papīru, salvetes utt. Šie priekšmeti caur ventilācijas atverēm var iekļūt iekārtas korpusā vai tikt piesūkti pie ventilācijas atveres un tādējādi sabojāt ventilatoru vai ietekmēt dzesēšanu.
- ▶ Nekad neizmantojiet vienā gatavošanas vai cepšanas zonā vienlaicīgi 2 ēdiena gatavošanas traukus.
- ▶ Ja trauks ir tikai daļēji novietots uz gatavošanas vai cepšanas zonas, noteiktos apstākļos var sakarst tā rokturi. Vienmēr novietojiet gatavošanas trauku plīts riņķa vai cepšanas zonas vidū.

Drošības norādījumi un brīdinājumi

▶ Ja gatavošanas traukiem izmantojat indukcijas adaptera plāksni, var tikt bojāti vai pat iznīcināti indukcijas ģeneratori. Neizmantojiet indukcijas adapteru plāksnes.

Tīršana un kopšana

► Tvaiks no tvaika tīrītāja var iekļūt iekārtas elektriskajās daļās un izraisīt īsslēgumu.

Plīts tīrīšanai nekādā gadījumā neizmantojiet ierīces, kas darbojas ar tvaika strūklu.

► Ja plīts virsma ir iebūvēta virs cepeškrāsns vai pavarda ar pirolīzes funkciju, pirolīzes darbības laikā to nedrīkst lietot, jo var aktivizēties plīts virsmas aizsardzība pret pārkaršanu (skatiet atbilstošo nodaļu).

► “Miele” garantē funkcijas nodrošinošo rezerves daļu piegādi līdz 15 gadiem, bet vismaz 10 gadus pēc jūsu plīts virsmas sērījveida ražošanas pārtraukšanas.

Transportēšanas iepakojuma likvidēšana

Iepakojums pasargā iekārtu no iespējamem bojājumiem pārvadāšanas laikā. Iepakojuma materiāli ir izraudzīti, ņemot vērā vides aizsardzības un materiālu otrreizējās izmantošanas prasības, tādēļ tos var pārstrādāt.

Iepakojuma atkārtota iekļaušana resursu aprites sistēmā palīdz ietaupīt izejvielas un samazināt atkritumu apjomu. Jūsu specializētais tirgotājs pieņems iepakojuma materiālus atpakaļ.

Nolietotās ierīces likvidēšana

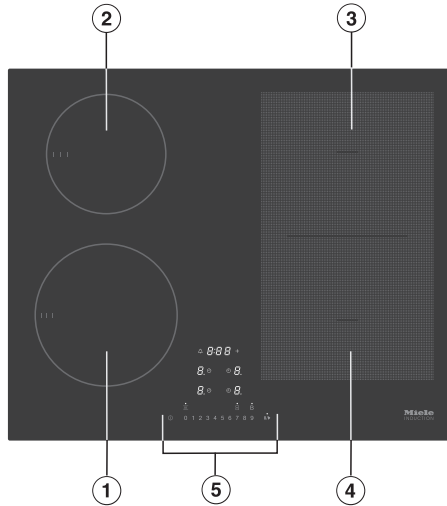
Elektriskās un elektroniskās ierīces bieži satur vērtīgus materiālus. Tās satur arī noteiktas vielas, maisījumus un detaļas, kas bija nepieciešamas to darbībai un drošībai. Ja šie materiāli nokļūst sadzīves atkritumos vai ar tiem rīkojas neatbilstoši, tie var kaitēt cilvēku veselībai un apkārtējai videi. Tādēļ nekādā gadījumā neizmetiet nolietotās ierīces sadzīves atkritumos.



Tā vietā elektrisko un elektronisko ierīču nodošanai un pārstrādei izmantojiet pašvaldības, tirgotāja vai uzņēmuma “Miele” ierīkotos oficiālos, īpaši iekārtotos savākšanas un pieņemšanas punktus. Saskaņā ar likumdošanas aktiem jūs vienpersoniski atbildat par iespējamās personiskas informācijas dzēšanu likvidējamajā ierīcē. Lūdzu, nodrošiniet, lai līdz aizvešanas brīdim nolietotā ierīce tiktu uzglabāta bērniem nepieejamā vietā.

Plīts virsma

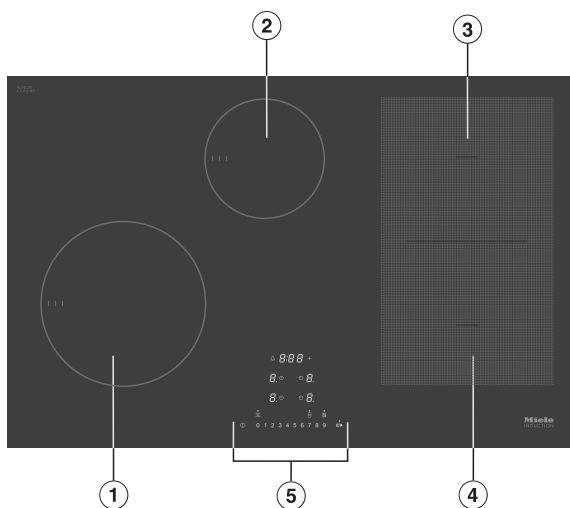
KM 7404 FX, KM 7464 FR, KM 7464 FL



- ① Gatavošanas zona ar “TwinBooster” funkciju
- ② Gatavošanas zona ar “TwinBooster” funkciju
- ③ “PowerFlex” gatavošanas zona ar “TwinBooster” funkciju savienojot ar “PowerFlex” gatavošanas zonu ④, veido “PowerFlex” apvienoto gatavošanas virsmu
- ④ “PowerFlex” gatavošanas zona ar “TwinBooster” funkciju
- ⑤ Vadības un informācijas elementi

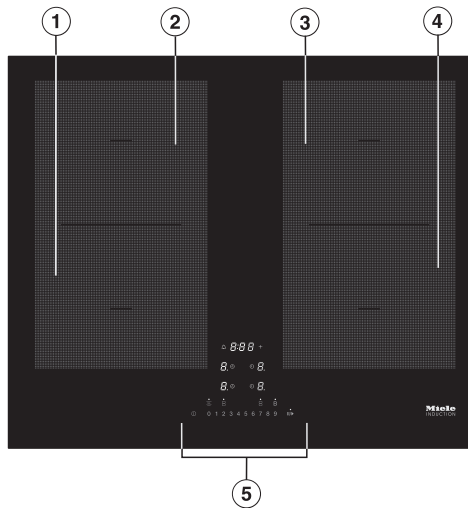
Pārskats

KM 7414 FX, KM 7414 FX Glas, KM 7474 FR, KM 7474 FL



- ① Gatavošanas zona ar “TwinBooster” funkciju
- ② Gatavošanas zona ar “TwinBooster” funkciju
- ③ “PowerFlex” gatavošanas zona ar “TwinBooster” funkciju savienojot ar “PowerFlex” gatavošanas zonu ④, veido “PowerFlex” apvienoto gatavošanas virsmu
- ④ “PowerFlex” gatavošanas zona ar “TwinBooster” funkciju
- ⑤ Vadības un informācijas elementi

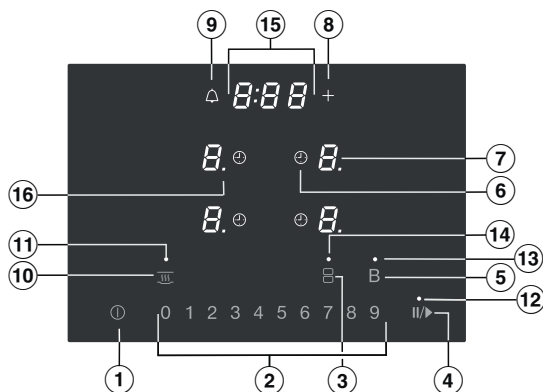
KM 7465 FR, KM 7465 FL



- ① “PowerFlex” gatavošanas zona ar “TwinBooster” funkciju
- ② “PowerFlex” gatavošanas zona ar “TwinBooster” funkciju savienojot ar “PowerFlex” gatavošanas zonu ①, veido “PowerFlex” apvienoto gatavošanas virsmu
- ③ “PowerFlex” gatavošanas zona ar “TwinBooster” funkciju savienojot ar “PowerFlex” gatavošanas zonu ④, veido “PowerFlex” apvienoto gatavošanas virsmu
- ④ “PowerFlex” gatavošanas zona ar “TwinBooster” funkciju
- ⑤ Vadības un informācijas elementi

Pārskats

Vadības un informācijas elementi



Skārietaustiņi

- ① Plīts virsma iesl. / izsl.
- ② Ciparu josla
 - Jaudas pakāpes iestatīšanai
 - Laiku iestatīšanai
- ③ “PowerFlex” gatavošanas zonas
“PowerFlex” gatavošanas zonu manuālai savienošanai / nodalīšanai
- ④ “Stop&Go”
Esoša gatavošanas procesa apturēšanai / palaišanai
- ⑤ “TwinBooster”
- ⑥ Automātiskā izslēgšana
Automātiski izslēdz sildelementus
- ⑦ Gatavošanas zonu izvēle un rādījums
 - I* Gatavošanas zona gatava lietošanai
 - I līdz 9* Jaudas pakāpe
 - ≡* Atlikušais siltums
 - ⌘* Automātiskā uzvārīšana
 - ⌘* Nav trauku ēdienu gatavošanai vai tie ir nepiemēroti
 - ,* “TwinBooster”, 1. pakāpe
 - ,,* “TwinBooster”, 2. pakāpe
 - h* Siltuma uzturēšana

- ⑧ Ievadišana
 - Programmēšanas maiņai
 - Laiku iestatīšanai
- ⑨ Atgādinājuma taimers
- ⑩ Siltuma uzturēšana
 - Siltuma uzturēšanas funkcijas aktivēšanai / deaktivēšanai

Rādījumi / kontroles indikatori

- ⑪ Siltuma uzturēšana
 - Siltuma uzturēšana ir aktivēta
- ⑫ “Stop&Go”
 - Funkcija “Stop&Go” ir aktivēta
- ⑬ “Booster” funkcija
 - “Booster” funkcija ir aktivēta
- ⑭ “PowerFlex” gatavošanas zona
- ⑮ Taimera rādījums
 - 0:00* Laiks
 - līdz *9:59*
 - LOC* Ieslēgšanas bloķēšana / iestatījumu bloķēšana ir aktivēta
 - dE* Demonstrācijas režīms ir aktivēts
- ⑯ Jaudas pakāpes iestatīšana – paplašinātā iestatījumu zona

Pārskats

Gatavošanas zonu parametri

KM 7404 FX, KM 7464 FR, KM 7464 FL					
Gatavošanas zona	Izmērs, cm		Maksimālā jauda vatos ar 230 V spriegumu ³		Saistītā gatavošanas zona ⁴
	∅ ¹	□ ²			
①	14–19	–	Parastā režīmā “TwinBooster”, 1. pakāpe “TwinBooster”, 2. pakāpe	1850 2500 3000	④
②	10–16	–	Parastā režīmā “TwinBooster”, 1. pakāpe “TwinBooster”, 2. pakāpe	1400 1700 2200	③
③	15–23	19 x 23	Parastā režīmā “TwinBooster”, 1. pakāpe “TwinBooster”, 2. pakāpe	2100 3000 3650	②
④	15–23	19 x 23	Parastā režīmā “TwinBooster”, 1. pakāpe “TwinBooster”, 2. pakāpe	2100 3000 3650	①
③ + ④	22–23	23 x 39	Parastā režīmā “TwinBooster”, 1. pakāpe “TwinBooster”, 2. pakāpe	3400 4800 7300	–
			Kopā	7300	

¹ Norādītajā diapazonā var izmantot gatavošanas traukus ar jebkādu pamatnes diametru.

² Norādītā zona atbilst izmantojamo gatavošanas trauku maksimālajam pamatnes laukumam.

³ Norādītā jauda var mainīties atkarībā no gatavošanas trauku izmēriem un materiāla.

⁴ Gatavošanas zona ir elektriski saistīta ar šo gatavošanas zonu, lai varētu paaugstināt jaudu; skatiet nodaļas “Apkalpošana” sadaļu “Jaudas pārvaldība”.

KM 7414 FX, KM 7414 FX stikls, KM 7474 FR, KM 7474 FL				
Gatavošanas zona	Izmērs, cm		Maksimālā jauda vatoss ar 230 V spriegumu ³	Saistītā gatavošanas zona ⁴
	∅ ¹	□ ²		
①	16–22	–	Parastā režīmā 2300 “TwinBooster”, 1. pakāpe 3000 “TwinBooster”, 2. pakāpe 3650	④
②	10–16	–	Parastā režīmā 1400 “TwinBooster”, 1. pakāpe 1700 “TwinBooster”, 2. pakāpe 2200	③
③	15–23	19 x 23	Parastā režīmā 2100 “TwinBooster”, 1. pakāpe 3000 “TwinBooster”, 2. pakāpe 3650	②
④	15–23	19 x 23	Parastā režīmā 2100 “TwinBooster”, 1. pakāpe 3000 “TwinBooster”, 2. pakāpe 3650	①
③ + ④	22–23	23 x 39	Parastā režīmā 3400 “TwinBooster”, 1. pakāpe 4800 “TwinBooster”, 2. pakāpe 7300	–
			Kopā 7300	

¹ Norādītajā diapazonā var izmantot gatavošanas traukus ar jebkādu pamatnes diametru.

² Norādītā zona atbilst izmantojamo gatavošanas trauku maksimālajam pamatnes laukumam.

³ Norādītā jauda var mainīties atkarībā no gatavošanas trauku izmēriem un materiāla.

⁴ Gatavošanas zona ir elektriski saistīta ar šo gatavošanas zonu, lai varētu paaugstināt jaudu; skatiet nodaļas “Apkalpošana” sadaļu “Jaudas pārvaldība”.

Pārskats

KM 7465 FR, KM 7465 FL					
Gatavošanas zona	Izmērs, cm		Maksimālā jauda vatos ar 230 V spriegumu ³		Saistītā gatavošanas zona ⁴
	∅ ¹	□ ²			
①	15–23	19 x 23	Parastā režīmā “TwinBooster”, 1. pakāpe “TwinBooster”, 2. pakāpe	2100 3000 3650	④
②	15–23	19 x 23	Parastā režīmā “TwinBooster”, 1. pakāpe “TwinBooster”, 2. pakāpe	2100 3000 3650	③
③	15–23	19 x 23	Parastā režīmā “TwinBooster”, 1. pakāpe “TwinBooster”, 2. pakāpe	2100 3000 3650	②
④	15–23	19 x 23	Parastā režīmā “TwinBooster”, 1. pakāpe “TwinBooster”, 2. pakāpe	2100 3000 3650	①
① + ② ③ + ④	22–23	23 x 39	Parastā režīmā “TwinBooster”, 1. pakāpe “TwinBooster”, 2. pakāpe	3400 4800 7300	–
			Kopā	7300	

¹ Norādītajā diapazonā var izmantot gatavošanas traukus ar jebkādu pamatnes diametru.

² Norādītā zona atbilst izmantojamo gatavošanas trauku maksimālajam pamatnes laukumam.

³ Norādītā jauda var mainīties atkarībā no gatavošanas trauku izmēriem un materiāla.

⁴ Gatavošanas zona ir elektriski saistīta ar šo gatavošanas zonu, lai varētu paaugstināt jaudu; skatiet nodaļas “Apkalpošana” sadaļu “Jaudas pārvaldība”.

- Ielīmējiet iekārtas dokumentācijā iekļauto identifikācijas datu plāksnīti šim nolūkam paredzētajā vietā nodaļā “Klientu apkalpošanas dienests”.
- Noņemiet aizsargplēves un uzlīmes, ja tādas ir.

Plīts pirmā tīrīšana

- Pirms pirmās lietošanas reizes noslaukiet plīti ar mitru drānu un pēc tam nosusiniet.

Plīts pirmā lietošanas reize

Ierīces metāla daļas ir aizsargātas ar kopšanas līdzekļa slāni. Pirmo reizi lietojot ierīci, šim slānim sadegot, rodas nepatīkams aromāts un, iespējams, izgarojumi. Arī indukcijas spoļu sasilšana pirmajās lietošanas stundās rada īpatnēju aromātu. Ar katru nākamo lietošanas reizi aromāts mazināsies un pamazām izzudīs pavisam.

Nepatīkamais aromāts un iespējamie izgarojumi nenozīmē, ka iekārta ir pieslēgta nepareizi vai ka tai ir radušies bojājumi, tas arī nekaitē veselībai.

Ņemiet vērā, ka indukcijas plīts virsmas uzkarst ievērojami ātrāk nekā tradicionālās plītis.

“Miele@home”

Priekšnosacījums: mājas WLAN bezvadu lokālais tīkls

Plīts virsma ir aprīkota ar integrētu WLAN bezvadu lokālā tīkla moduli. Plīts virsmu var savienot ar mājas WLAN bezvadu lokālo tīklu.

Ja “Miele” tvaika nosūcējs arī ir iekļauts mājas WLAN bezvadu lokālajā tīklā, varat automātiski vadīt tvaika nosūcēju, izmantojot “Con@ctivity” funkciju. Plašāka informācija ir pieejama tvaika nosūcēja lietošanas un montāžas instrukcijā.

Pārliecinieties, ka plīts virsmas uzstādīšanas vietā ir pietiekami spēcīgs WLAN bezvadu lokālā tīkla signāls.

Ir vairākas iespējas, kā pieslēgt plīts virsmu WLAN bezvadu lokālajam tīklam.

Tīklam pieslēgtā gatavības režīmā plīts virsma patērē maksimāli 2 W.

Bezvadu lokālā tīkla savienojuma pieejamība

Bezvadu lokālā tīkla savienojumam ir kopīgs frekvences diapazons ar citām ierīcēm (piem., mikroviļņu krāsnīm, tīrītājiem, rotaļlietām). Tādēļ var rasties traucējumi vai nepārtraukti savienojuma traucējumi. Traucējumu dēļ var nebūt iespējams pastāvīgi nodrošināt piedāvātās funkcijas.

“Miele@home” pieejamība

“Miele” lietotnes izmantošana ir atkarīga no “Miele@home” pakalpojuma pieejamības jūsu valstī.

“Miele@home” pakalpojums nav pieejams katrā valstī.

Informāciju par pieejamību var iegūt tīmekļa vietnē www.miele.com.

Programma “Miele”

Programmu “Miele” var bez maksas lejupielādēt “Apple App Store[®]” vai “Google Play Store[™]”.



Pēc “Miele” lietotnes instalēšanas mobilajā gala ierīcē varat veikt šādas darbības:

- iegūt informāciju par savas plīts virsmas darba stāvokli;
- iegūt norādījumus par savas plīts virsmas programmu norisi;
- ierīkot “Miele@home” tīklu ar citām “Miele” mājsaimniecības ierīcēm, kurām ir iespējota WLAN bezvadu lokālā tīkla funkcija.

“Miele@home” ierīkošana

Savienojums, izmantojot lietotni

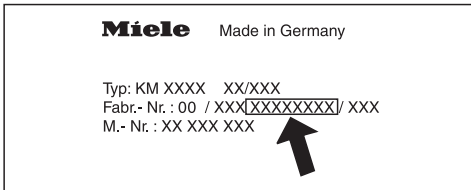
Tīkla savienojumu var izveidot, izmantojot “Miele” lietotni.

- Instalējiet “Miele” lietotni savā mobilajā gala ierīcē.

Lai reģistrētos, ir nepieciešama:

1. WLAN bezvadu lokālā tīkla parole;
2. plīts virsmas parole.

Plīts virsmas parole ir sērijas numura pēdējie 9 cipari, kas atrodas uz identifikācijas datu plāksnītes.



- Ieslēdziet plīts virsmu.
- Palaidiet “Miele” lietotni.
- Vienlaicīgi pieskarieties skārientaustiņiem 0 un 5 un turiet tos 6 sekundes.

Taimera rādījumā notiek sekunžu atskaitē. Pēc tās beigām taimera rādījumā 10 sekundes tiek rādīts kods **C:07**.

Jums ir 10 minūtes laika, lai konfigurētu WLAN bezvadu lokālo tīklu.

- Izpildiet lietotnē parādītos norādījumus lietotājiem.

Savienojums, izmantojot WPS

Priekšnosacījums: jums ir maršrutētājs ar iespējotu WPS (“WiFi Protected Setup”).

- Ieslēdziet plīts virsmu.
- Vienlaicīgi pieskarieties skārientaustiņiem 0 un 6 un turiet tos 6 sekundes.

Taimera rādījumā notiek sekunžu atskaitē. Pēc tās beigām, kamēr notiek mēģinājums izveidot savienojumu, taimera rādījumā tiek parādīta “skrejošā” gaisma (ne ilgāk kā 120 sekundes).

WPS reģistrācija ir iespējama tikai šajās 120 sekundēs.

- Aktivējiet savā maršrutētājā WPS funkciju.

Ja savienojums ir izveidots veiksmīgi, taimera rādījumā tiek parādīts kods **C:02**. Ja savienojumu neizdevās izveidot, taimera rādījumā tiek parādīts kods **C:07**. Iespējams, jūsu maršrutētājā WPS nav aktivēts pietiekami ātri. Atkārtojiet iepriekš minētās darbības vēlreiz.

Ieteikums: Ja WLAN bezvadu lokālā tīkla maršrutētājam nav WPS funkcijas, pievienošanai izmantojiet “Miele” lietotni.

Palaide

Procesa pārtraukšana

- Pieskarieties jebkuram skārientaustiņam.

Iestatījumu atiestatīšana

Pēc maršrutētāja nomaiņas atiestatīšana nav nepieciešama.

- Ieslēdziet plīts virsmu.
- Vienlaicīgi pieskarieties skārientaustiņiem 0 un 9 un turiet tos 6 sekundes.

Taimera displejā notiek sekunžu atskaitē. Pēc tās beigām taimera displejā 10 sekundes tiek rādīts kods `∞:00`.

Atiestatiet iestatījumus, ja utilizējat, pārdojat plīts virsmu vai uzsākat lietotas plīts virsmas ekspluatāciju. Tikai tā var nodrošināt, ka tiek nodzēsti visi personīgie dati un iepriekšējais īpašnieks vairs nevar piekļūt plīts virsmai.

“Con@ctivity”

“Con@ctivity” funkcija nodrošina tiešu saziņu starp “Miele” elektrisko plīts virsmu un “Miele” tvaika nosūcēju. Izmantojot “Con@ctivity” funkciju, tvaika nosūcēja darbību var vadīt automātiski atkarībā no jūsu elektriskās plīts virsmas darbības statusa.

Plašāka informācija ir pieejama tvaika nosūcēja lietošanas un montāžas instrukcijā.

Tīklam pieslēgtā gatavības režīmā plīts virsma patērē maksimāli 2 W.

Bezvadu lokālā tīkla savienojuma pieejamība

Bezvadu lokālā tīkla savienojumam ir kopīgs frekvences diapazons ar citām ierīcēm (piem., mikroviļņu krāsnīm, tālvadības rotaļlietām). Tādēļ var rasties īslaicīgi vai nepārtraukti savienojuma traucējumi. Traucējumu dēļ var nebūt iespējams pastāvīgi nodrošināt piedāvātās funkcijas.

“Con@ctivity” ierīkošana

“Con@ctivity”, izmantojot mājas WLAN bezvadu lokālo tīklu (“Con@ctivity 3.0”)

Priekšnosacījumi:

- mājas WLAN bezvadu lokālais tīkls;
- WLAN bezvadu lokālajam tīklam piemērots “Miele” tvaika nosūcējs.

- Pievienojiet plīts virsmu un tvaika nosūcēju mājas WLAN bezvadu lokālajam tīklam (skatiet nodaļas “Ekspluatācijas uzsākšana” sadaļu “Miele@home”).

“Con@ctivity” funkcija tiek aktivēta automātiski.

Informācija, kas ir nepieciešama tvaika nosūcēja integrēšanai, ir pieejama attiecīgajās lietošanas un uzstādīšanas instrukcijās.

Palaide

“Con@ctivity” funkcija, izmantojot tiešu WLAN savienojumu (“Con@ctivity 3.0”)

Informācija, kas ir nepieciešama tvaika nosūcēja integrēšanai, ir pieejama atiecīgajās lietošanas un uzstādīšanas instrukcijās.

- Ieslēdziet plīts virsmu.
- Vienlaicīgi pieskarieties skārientaustiņiem 0 un 7 un turiet tos 6 sekundes.

Taimera rādījumā notiek sekunžu atskaitē. Pēc tās beigām, kamēr notiek savienojuma veidošana, taimera displejā tiek parādīta “skrejošā” gaisma. Ja savienojums ir izveidots veiksmīgi, taimera rādījumā tiek parādīts kods $\mathcal{L}:02$. Ja savienojumu neizdevās izveidot, taimera rādījumā tiek parādīts kods $\mathcal{L}:01$. Atkārtojiet iepriekšminētās darbības vēlreiz.

Pēc sekmīgas savienojuma izveidošanas uz tvaika nosūcēja ilgstoši izgaismojas rādījumi **2** un **3**.

- Nospiediet pēcdarbības taustiņu \mathcal{L}^{15} , lai izietu no tvaika nosūcēja savienojuma režīma.

“Con@ctivity” funkcija ir aktivēta.

Ja pastāv tiešais WLAN bezvadu lokālā tīkla savienojums, plīts virsmu un tvaika nosūcēju nevar pievienot mājas tīklam. Ja vēlēšaties to izdarīt vēlāk, vispirms būs jāatiestata tiešais WLAN bezvadu lokālā tīkla savienojums starp plīts virsmu un tvaika nosūcēju (skatiet nodaļas “Pirmā ekspluatācijas reize” sadaļu “Con@ctivity” un tvaika nosūcēja lietošanas un montāžas instrukcijas nodaļu “WLAN reģistrācijas atcelšana”).

Procesa pārtraukšana

- Pieskarieties jebkuram skārientaustiņam.

Iestatījumu atiestatīšana

Pēc maršrutētāja nomaiņas atiestatīšana nav nepieciešama.


- Ieslēdziet plīts virsmu.
- Vienlaicīgi pieskarieties skārientaustiņiem 0 un 9 un turiet tos 6 sekundes.

Taimera displejā notiek sekunžu atskaitē. Pēc tās beigām taimera displejā 10 sekundes tiek rādīts kods $\mathcal{L}:00$.

Atiestatiet iestatījumus, ja utilizējat, pārdojat plīts virsmu vai uzsākat lietot plīts virsmas ekspluatāciju. Tikai tā var nodrošināt, ka tiek nodzēsti visi personīgie dati un iepriekšējais īpašnieks vairs nevar piekļūt plīts virsmai.

Zem indukcijas gatavošanas zonas atrodas indukcijas spole. Šī spole rada magnētisko lauku, kas iedarbojas tieši uz trauka pamatni un to uzkaršē. Gatavošanas zona sasilst tikai netieši, absorbējot trauka pamatnes izdalīto siltumu.

Indukcijas funkcija darbojas tikai traukiem ar magnetizējamu apakšdaļu (skatīt nodaļu "Trauki ēdieniu gatavošanai"). Šī funkcija automātiski pielāgojas izmantotā trauka lielumam.

 Karsti priekšmeti var izraisīt apdedzināšanos.

Ja plīts virsma ir ieslēgta, tiek ieslēgta aiz pārskatīšanās vai ir saglabājusi atlikušo siltumu, pastāv risks, ka uz plīts virsmas novietotie metāla priekšmeti sakarsīs.

Neizmantojiet plīts virsmu priekšmetu novietošanai.

Pēc lietošanas izslēdziet plīts virsmu ar skārientaustiņu ①.

Trokšņi

Lietojot indukcijas gatavošanas zonas, ēdiena gatavošanas traukos atkarībā no to materiāla un pamatnes virsmas pārklājuma var rasties specifiski trokšņi:

rūcoša skaņa, ja ir liela jaudas pakāpe. Samazinot jaudas pakāpi, šī skaņa kļūst klusāka vai izzūd pavisam;

krakšķošanas skaņas, ja gatavošanas trauku pamatne ir no vairākiem atšķirīgiem materiāliem (piemēram, dubulta pamatne);

svilpjošas skaņas, ja vienlaicīgi tiek lietotas savstarpēji saistītas gatavošanas zonas (skatiet nodaļas "Darbība" sadaļu "Booster") un uz abām ir novietoti gatavošanas trauki, kuru pamatnes ir izgatavotas no dažādiem materiāliem (piemēram, dubulta pamatne);

klikšķošana elektroniskas pārslēgšanās laikā, īpaši, ja ir iestatītas zemas jaudas pakāpes;

dūkšana, kad ieslēdzas dzesēšanas ventilators. Dzesēšanas ventilators ieslēdzas, lai sargātu ierīces elektroniku, ja plīts virsma tiek intensīvi lietota. Dzesēšanas ventilators var turpināt darboties arī pēc plīts virsmas izslēgšanas.

Darbība

Jaudas pārvaldība

Plīts virsma ir paredzēta maksimālajai kopējai jaudai, ko drošības apsvērumu dēļ nedrīkst pārsniegt. Maksimālo kopējo jaudu var samazināt; skatiet nodaļu “Programmēšana”.

Katras 2 plīts virsmas gatavošanas zonas var savienot savā starpā. Ar šādu savienojumu var novadīt papildu jaudu no vienas gatavošanas zonas uz otru.

Plīts virsma darbosies pēc pēdējā veiktā iestatījuma, jo tas ir prioritārs.

Ja jauda tiek novadīta no vienas gatavošanas zonas uz saistīto gatavošanas zonu, vispirms ieslēgtajā zonā jauda ir jāsamazina.

Iespējamā maksimālā kopējā jauda un gatavošanas zonu savstarpējā savienojamība ir aprakstīta nodaļas “Pārskats” sadaļā “Gatavošanas zonu parametri”.

Ja vēlāk ieslēgtajai gatavošanas zonai ir nepieciešama lielāka jauda, nekā var novadīt ieslēgtā gatavošanas zona, tas var ietekmēt vispirms ieslēgto gatavošanas zonu šādi:

- tiek samazināta jaudas pakāpe;
- tiek deaktivēta automātiskā uzvārīšana. Gatavošana tiek turpināta ar iestatīto gatavošanas pakāpi. Ja jauda nav pietiekama, jaudas pakāpe tiek noregulēta vēl zemāk;
- tiek deaktivēta “Booster” funkcija;
- tiek izslēgta gatavošanas zona.

Ja tiek samazināta pēdējā iestatītā jaudas pakāpe vai izslēgta “Booster” funkcija, saistītās gatavošanas zonas jaudas pakāpi atkal var paaugstināt.

Piemēroti gatavošanas trauki:

- nerūsošā tērauda ar magnetizējamu pamatni;
- emaljēta tērauda;
- čuguna.

Gatavošanas trauku pamatnes īpašības var ietekmēt gatavošanas vienmērīgumu (piemēram, apbrūninot pankūkas). Trauka pamatnei karstums jāsadala vienmērīgi. Labi piemērota ir nerūsošā tērauda sendvičveida pamatne.

Nepiemēroti gatavošanas trauki:

- nerūsošā tērauda ar nemagnetizējamu pamatni;
- alumīnija vai vara;
- stikla, keramikas vai fajansa.

Gatavošanas trauku pārbaude

Ja neesat pārliecināts, ka katls vai panna ir piemēroti ēdienu gatavošanai ar indukciju, pielieciet magnētu pie trauka pamatnes. Ja magnēts pievelk virsmu, gatavošanas trauks kopumā ir piemērots.

Rādījums par trūkstošu/nepiemērotu gatavošanas trauku

Gatavošanas zonas displejā mirgo simbols U pārmaiņus ar iestatīto jaudas pakāpi, ja:

- gatavošanas zona tiek ieslēgta bez trauka vai uz tās ir novietots nepiemērots gatavošanas trauks (trauks, kam pamatnes virsma nav magnetizējama);
- novietotā trauka pamatnes diametrs ir pārāk mazs;
- no ieslēgtas gatavošanas zonas tiek noņemts trauks.

Ja 3 minūšu laikā uz gatavošanas zonas tiek novietots piemērots trauks, U nozdiest un ēdiena gatavošanu var turpināt.

Ja uz gatavošanas zonas netiek novietots trauks vai novietotais trauks nav piemērots, gatavošanas zona pēc 3 minūtēm automātiski izslēdzas.

Trauki ēdienu gatavošanai

Ieteikumi

- Lai gatavošanas zonu izmantotu lietderīgi, izvēlieties gatavošanas traukus ar piemērotu pamatnes diametru (skatiet nodaļas “Pārskats” sadaļu “Gatavošanas zonu parametri”). Ja trauks ir pārāk mazs, tas netiek atpazīts.
- Novietojiet gatavošanas trauku pēc iespējas tuvāk atbilstošās gatavošanas virsmas centram.
- Lietojiet tikai katlus un pannas ar gludu pamatni. Katli un pannas ar raupju pamatni skrāpē stikla keramikas plātni.
- Lai pārvietotu ēdiena gatavošanas traukus, paceliet tos. Tādējādi virsma tiks pasargāta no nobrāzumiem un skrāpējumiem. Skrāpējumi, kas rodas, bīdot gatavošanas traukus pa virsmu dažādos virzienos, neietekmē plīts virsmas darbību. Šādi skrāpējumi ir normālas ekspluatācijas pazīmes un nav pamats pretenziju izvirzīšanai.

- Iegādājoties pannas un katlus, ņemiet vērā, ka traukiem parasti tiek norādīts maksimālais jeb augšdaļas diametrs. Taču svarīgs ir tieši pamatnes diametrs (tas parasti ir mazāks).



- Pēc iespējas izmantojiet pannas ar taisnām malām. Ja pannai ir slīpas malas, indukcija iedarbojas arī uz pannas malām. Tādējādi var mainīties pannas malu krāsa vai arī nolibīties pārklājums.

- Ja vien iespējams, gatavošanas laikā nosedziet katlus un pannas ar vāku. Tādējādi jūs novērsīsiet nelietderīgus siltuma zudumus.
- Maza ēdiena daudzuma pagatavošanai izvēlieties mazu katliņu. Mazam katliņam ir nepieciešams mazāk enerģijas nekā lielam, tikai daļēji piepildītam katlam.
- Lietojiet gatavošanai tikai tik daudz ūdens, cik nepieciešams.
- Pēc šķidruma uzvārīšanas vai ēdiena apcepšanas laikus pārslēdziet karsēšanas jaudu uz zemāku pakāpi.
- Lai saīsinātu ēdiena gatavošanas laiku, lietojiet ātrvārāmos katlus.

Iestatījumu diapazoni

Plīts virsmai rūpnīcā ir ieprogrammētas 9 jaudas pakāpes. Taču, ja vēlaties izmantot precīzāku jaudas pakāpes iestatījumu, varat palielināt jaudas pakāpju skaitu līdz 17 (skat. nodaļu “Programmēšana”).

	Iestatījumu diapazons	
	no rūpnīcas (9 pakāpes)	palielināts skaits (17 pakāpes)
Sviesta kausēšana Šokolādes kausēšana Želatīna šķīdināšana	1–2	1–2.
Neliela šķidrums daudzuma sildīšana Ēdienu, kas ātri nogulsņējas, turēšana siltumā Rīsu briedināšana, piena putras vārīšana Blokā sasaldētu dārzeņu atkausēšana	2–4	2–3.
Šķidru vai biezu ēdienu sildīšana Dārzeņu tvaicēšana Kartupeļu gatavošanas turpināšana (traukā ar vāku)	4–6	3.–5.
Omletes vai vēršacu bez kraukšķīgas maliņas cepšana Saudzējoša kotlešu cepšana Dārzeņu un zivju tvaicēšana Mīklas izstrādājumu un pākšaugu briedināšana Saldētu produktu atkausēšana un karsēšana Mērču un krēmu, piemēram, zabajones vai Holandes mērces, gatavošana ūdens peldē	5–7	4.–7.
Saudzīga zivju, šņiceļu, desiņu, vēršacu, pankūku apcepšana (nepārkarsējot taukvielas)	6–8	6–7.
Kartupeļu plācenīšu, plāno pankūku u. c. cepšana	7–8	7–8.
Liela ūdens daudzuma vārīšana Uzvārīšana Liela gaļas daudzuma apcepšana	9	8.–9

Norādītie dati ir aptuveni. Indukcijas spoles jauda mainās atkarībā no gatavošanas trauka pamatnes izmēra un materiāla. Tāpēc izmantotajam gatavošanas traukam jaudas pakāpes var nedaudz atšķirties. Optimālos iestatījumus saviem ēdiena gatavošanas traukiem noskaidrojiet lietošanas laikā. Lietojot jaunu ēdiena gatavošanas trauku, kura īpašības vēl nav zināmas, izmantojiet par vienu pakāpi zemāku jaudas iestatījumu nekā norādīts.

Darbības princips

Stikla keramikas plīts virsma ir aprīkota ar skārientaustiņiem, kas reaģē uz pirkstu pieskārieniem. Ieslēgšanas laikā ieslēgšanas/izslēgšanas skārientaustiņam ① drošības apsvērumu dēļ jāpieskaras nedaudz ilgāk nekā pārējiem taustiņiem.

Katru taustiņa reakciju uz pieskārienu apstiprina skaņas signāls.

Ja plīts virsma ir izslēgta, ir redzami tikai skārientaustiņu uzdrukātie simboli un ciparu josla jaudas pakāpju iestatīšanai. Ieslēdzot plīts virsmu, izgaismojas pārējie skārientaustiņi.

Lai iestatītu vai mainītu jaudas pakāpi, gatavošanas zonām un taimeram ir jābūt aktivētam. Lai aktivētu gatavošanas zonu, pieskarieties atbilstošajam gatavošanas zonas indikatoram. Pēc pieskaršanās gatavošanas zonas indikatoram tas sāk mirgot. Kamēr indicators mirgo, gatavošanas zona ir aktīva un varat veikt jaudas pakāpes vai laika iestatījumus.

Izņēmums: Ja ir ieslēgta tikai viena gatavošanas zona, jaudas pakāpes iestatījumu var mainīt bez gatavošanas zonas aktivēšanas.

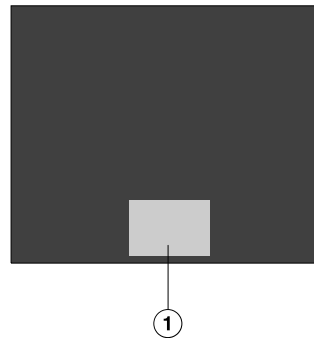
⚠ Netīru un / vai nosegtu skārientaustiņu izraisīta darbības kļūme.

Skārientaustiņi nereaģē vai notiek nejaušas pārslēgšanās, tostarp automātiska plīts virsmas izslēgšanās (skat. nodaļas “Drošības aprīkojums” sadaļu “Aizsargizslēgšana”). Ja uz skārientaustiņiem vai displeja atrodas karsti ēdiena gatavošanas trauki, tie var sabojāt zem tiem esošo elektroniku.

Raugieties, lai skārientaustiņi un indikatori būtu tīri.

Nenovietojiet priekšmetus uz skārientaustiņiem un indikatoriem.

Nelieciet uz skārientaustiņiem un indikatoriem karstus ēdiena gatavošanas traukus.



① Skārientaustiņu un ekrāna zona

Darbība



Pārkarsēta ēdiena izraisīts ugunsgrēka risks.
Bez uzraudzības atstāts ēdiens var pārkarst un aizdegties.
Lietošanas laikā nekad neatstājiet plīts virsmu bez uzraudzības.

Ņemiet vērā, ka indukcijas plīts virsmas uzkarst ievērojami ātrāk nekā tradicionālās plītis.

Plīts virsmas ieslēgšana

- Pieskarieties skārienaustiņam ①.

Iedegas pārējie skārienaustiņi.

Ja netiek veiktas turpmākas darbības, drošības apsvērumu dēļ plīts virsma pēc dažām sekundēm atkal izslēdzas.

Jaudas pakāpes iestatīšana

Rūpnīcā ir aktivēta pastāvīga trauku atpazīšana (skatīt nodaļu “Programmēšana”). Ja plīts virsma ir ieslēgta un uz tās tiek novietots gatavošanas trauks, sāk mirgot gatavošanas zonas indikators.

- Novietojiet gatavošanas trauku uz vēlamās gatavošanas zonas.

Gatavošanas zonas indikators sāk mirgot.

- Pieskarieties vēlamajai jaudas pakāpei atbilstošajam skārienaustiņam ciparu joslā.

Iestatītā jaudas pakāpe gatavošanas zonas indikācijā dažas sekundes mirgo un pēc tam deg nepārtraukti.

Jaudas pakāpes mainīšana

- Pieskarieties atbilstošajam gatavošanas zonas indikatoram.

Gatavošanas zonas indikators sāk mirgot.

- Pieskarieties vēlamajai jaudas pakāpei atbilstošajam skārienaustiņam ciparu joslā.

Gatavošanas zonas/plīts virsmas izslēgšana

- Lai izslēgtu gatavošanas zonu, pieskarieties atbilstošajam gatavošanas zonas indikatoram.

Gatavošanas zonas indikators sāk mirgot.

- Pieskarieties skārienaustiņam 0 ciparu joslā.

- Lai izslēgtu plīts virsmu un līdz ar to arī visas gatavošanas zonas, pieskarieties skārienaustiņam ①.

Atlikušā siltuma rādījums

Atlikušā siltuma rādījums tiek izgaismots, ja kāda gatavošanas zona ir karsta un tiek izslēgta.

Gatavošanas zonām pakāpeniski atdziestot, atlikušā siltuma rādījuma joslas pakāpeniski nodziest. Pēdējā josla nodziest tikai tad, kad gatavošanās zonām var droši pieskarties.



Karstu gatavošanas zonu izraisīts apdedzināšanās risks.

Pēc gatavošanas procesa pabeigšanas gatavošanas zonas ir karstas.

Nepieskarieties gatavošanas zonām, kamēr ir izgaismoti atlikušā siltuma indikatori.

Jaudas pakāpes iestatīšana – paplašinātā iestatījumu zona

- Pieskarieties ciparu joslai starp skārientaustiņiem.

Iestatītā jaudas pakāpe dažas sekundes mirgo un pēc tam ir izgaismota nepārtraukti. Jaudas iestatījumu starppakāpes tiek apzīmētas ar punktu līdzās skaitlim.

Darbība

“PowerFlex” gatavošanas virsma

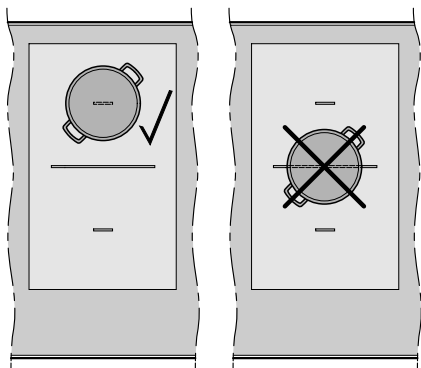
Ja tiek uzlikts pietiekami liels gatavošanas trauks, “PowerFlex” gatavošanas zonas tiek automātiski savienotas, veidojot “PowerFlex” gatavošanas virsmu (skatiet nodaļas “Pārskats” sadaļu “Plīts virsma”). Gatavošanas virsmas iestatījumu vadību veic ar priekšējās vai kreisās “PowerFlex” gatavošanas zonas ciparu joslu (atkarībā no modeļa). “PowerFlex” gatavošanas zonas var savienot vai nodalīt arī manuāli:

- pieskarieties skārientaustiņam .

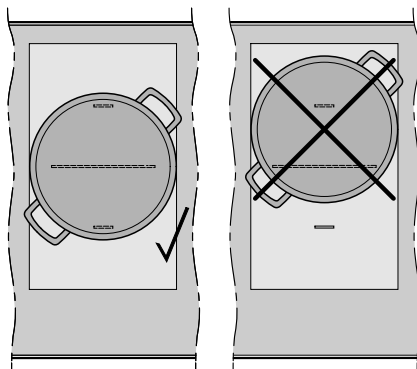
Gatavošanas trauka novietošana

Gatavošanas trauku izmērus un novietojumu pielāgojiet sava plīts virsmas modeļa gatavošanas zonas parametriem (skatiet nodaļas “Pārskats” sadaļu “Gatavošanas zonu parametri”).

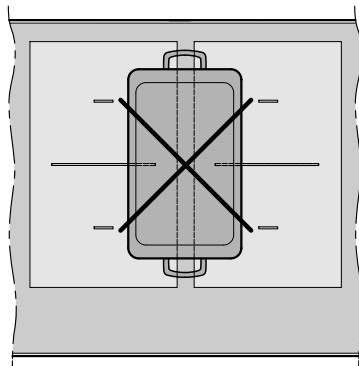
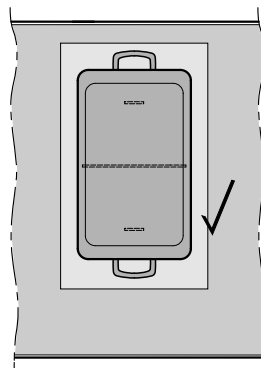
“PowerFlex” gatavošanas zona



“PowerFlex” gatavošanas virsma (katls)



“PowerFlex” gatavošanas virsma (cepešu trauks)



Automātiskās uzvārišanas funkcija

Ja ir aktivēta automātiskās uzvārišanas funkcija, gatavošanas zona uzreiz pēc ieslēgšanas darbojas ar maksimālo jaudu (paātrināta uzvārišana), bet pēc tam pārslēdzas uz iestatīto (gatavošanas) jaudas pakāpi. Uzvārišanas laiks ir atkarīgs no iestatītās turpmākās gatavošanas jaudas pakāpes (skatīt tabulu).

Automātiskās uzvārišanas funkcijas aktivēšana

- Īsi pieskarieties nepieciešamās gatavošanas zonas indikatoram.
- Turiet pirkstu uz nepieciešamās gatavošanas jaudas pakāpes skārienaustiņa, līdz atskan skaņas signāls un gatavošanas zonas displejā izgaismojas simbols *R*.

Uzvārišanas laikā (skat. tabulu) simbols *R* gatavošanas zonas displejā mirgo pamišus ar iestatīto jaudas pakāpi.

Ja uzvārišanas laikā tiek mainīta gatavošanas jaudas pakāpe, automātiskās uzvārišanas funkcija tiek deaktivēta.

Automātiskās uzvārišanas funkcijas deaktivēšana

- Īsi pieskarieties nepieciešamās gatavošanas zonas indikatoram.
- Turiet pirkstu uz iestatītās gatavošanas jaudas pakāpes tik ilgi, līdz simbols *R* nodziest,

vai

- iestatiet citu jaudas pakāpi.

Turpmākās gatavošanas jaudas pakāpe*	Uzvārišanas laiks (min.:sek.)
1	apm. 0:15
1.	apm. 0:15
2	apm. 0:15
2.	apm. 0:15
3	apm. 0:25
3.	apm. 0:25
4	apm. 0:50
4.	apm. 0:50
5	apm. 2:00
5.	apm. 5:50
6	apm. 5:50
6.	apm. 2:50
7	apm. 2:50
7.	apm. 2:50
8	apm. 2:50
8.	apm. 2:50
9	–

*Ar punktu apzīmētās gatavošanas jaudas pakāpes ir pieejamas tikai paplašināta jaudas pakāpju apjoma gadījumā (skatīt nodaļu "Programmēšana").

Darbība

“Booster” funkcija

Gatavošanas zonas ir aprīkotas ar “TwinBooster” funkciju.

“Booster” funkcija palielina jaudu, lai īsā laikā uzkarstētu lielu daudzumu, piemēram, ūdeni nūdeļu vārīšanai. Šī jaudas pastiprināšanas funkcija darbojas ne ilgāk kā 15 minūtes.

Ja ir aktivēta “Booster” funkcija, var mainīties aktīvo gatavošanas zonu iestatījumi; skatiet nodaļas “Indukcija” sadaļu “Jaudas pārvaldība”.

“Booster” funkciju vienlaikus var izmantot ne vairāk kā 2 gatavošanas zonām vai 1 “PowerFlex” gatavošanas virsmai.

Ja aktivējat “Booster” funkciju, kad:

- nav iestatīta neviena jaudas pakāpe, “Booster” funkcijas darbības laika beigās vai priekšlaicīgas deaktivēšanas gadījumā tiek automātiski pārslēgta atpakaļ 9. jaudas pakāpe;
- ir iestatīta jaudas pakāpe, “Booster” funkcijas darbības laika beigās vai priekšlaicīgas deaktivēšanas gadījumā automātiski tiek pārslēgta atpakaļ iepriekš iestatītā jaudas pakāpe.

“TwinBooster” aktivēšana

1. pakāpe

- Pieskarieties nepieciešamās gatavošanas zonas skārienaustiņam.
- 1 reizi pieskarieties skārienaustiņam **B**.

Gatavošanas zonas displejā tiek parādīts simbols **1**.

2. pakāpe

- Pieskarieties nepieciešamās gatavošanas zonas skārienaustiņam.
- Divreiz pieskarieties skārienaustiņam **B**.

Gatavošanas zonas displejā tiek parādīts simbols **11**.

“TwinBooster” deaktivēšana

- Pieskarieties nepieciešamās gatavošanas zonas skārienaustiņam.

Gatavošanas zonas indikators sāk mirgot.

- Pieskarieties skārienaustiņam **B** tik reižu, līdz nodziest indikatori, vai
- iestatiet citu jaudas pakāpi.

Siltuma uzturēšana

Siltuma uzturēšanas funkcija nav paredzēta, lai uzsildītu atdzisušu ēdienu, bet lai karstu ēdienu saglabātu siltu uzreiz pēc pagatavošanas.

Maksimālais siltuma uzturēšanas laiks ir 2 stundas.

- Ēdienus turiet siltumā tikai gatavošanas traukā (katlā / pannā). Nosedziet gatavošanas trauku ar vāku.
- Ja nepieciešams, apmaisiet stingras vai biezas konsistences ēdienus (kartupeļu biežputru, sautējumu).
- Pārtikas produktu gatavošanas laikā produkti zaudē barības vielas un šis process turpinās siltuma uzturēšanas laikā. Jo ilgāk produktos tiek uzturēts siltums, jo lielāki ir barības vielu zudumi. Uzturiet produktos siltumu pēc iespējas īsāku laiku.

Siltuma uzturēšanas aktivēšana/deaktivēšana

- Pieskarieties nepieciešamās gatavošanas zonas indikatoram.

Gatavošanas zonas indikators sāk mirgot.

- Pieskarieties skārientaustiņam .

Taimers

Lai varētu izmantot taimeru, plīts virsmai ir jābūt ieslēgtai.

Taimeru var izmantot 2 mērķiem:

- atgādinājuma laika iestatīšanai;
- automātiskai gatavošanas zonas izslēgšanai.

Funkcijas var lietot vienlaicīgi.

Laiku var iestatīt no 1 minūtes (0:01) līdz 9 stundām 59 minūtēm (9:59).

Laiku līdz 59 minūtēm ievada minūtēs (0.59), sākot no 60 minūtēm, laiku ievada stundās un minūtēs. Laika ievadīšanas secība ir stundas, minūšu desmiti, minūtes.

Laiki tiek ievadīti ar ciparu joslas palīdzību un tos var mainīt ar skārientaustiņu +.

Piemērs:

59 minūtes = 0:59 stundas,

ievade: 5-9

80 minūtes = 1:20 stundas,

ievade: 1-2-0

Pēc pirmā cipara ievadīšanas taimera rādījums izgaismojas pastāvīgi, pēc otrā cipara ievadīšanas pirmais cipars pārvietojas pa kreisi, pēc trešā cipara ievadīšanas pirmais un otrais cipars pārvietojas pa kreisi.


Atgādinājuma taimers

Atgādinājuma laika iestatīšana

- Pieskarieties skārientaustiņam .

Taimera rādījums sāk mirgot.

- Iestatiet vēlamo laiku.

Ja pieskarieties skārientaustiņam  vai pagaidāt 10 sekundes, sākas atgādinājuma laika atskaite.

Atgādinājuma laika mainīšana

- Pieskarieties skārientaustiņam .

Taimera rādījums sāk mirgot.

- Iestatiet vēlamo laiku.

Atgādinājuma laika dzēšana

- Pieskarieties skārientaustiņam .


- Pieskarieties simbolam  ciparu joslā.


Automātiskā izslēgšana

Varat iestatīt laiku, pēc kura beigām gatavošanas zona tiek automātiski izslēgta. Šo funkciju var vienlaikus izmantot visām gatavošanas zonām.


Ja ieprogrammētais laiks pārsniedz maksimāli pieļaujamo darbības ilgumu, gatavošanas zonu pēc noteiktā laika automātiski izslēgs aizsargizslēgšanas funkcija (skatiet nodaļas "Drošības aprīkojums" sadaļu "Aizsargizslēgšana").


Izslēgšanās laika iestatīšana

- Iestatiet izvēlētās gatavošanas zonas jaudas pakāpi.
- Pieskarities skārienaustiņam , kas atrodas blakus attiecīgajam gatavošanas zonas indikatoram.



Taimera rādījums un skārienaustiņš  sāk mirgot.


- Iestatiet vēlamo laiku.

Ja pieskaraties skārienaustiņam  vai pagaidāt 10 sekundes, sākas izslēgšanās laika atskaite.

Skārienaustiņš  ir izgaismots pastāvīgi.

- Ja vēlaties iestatīt automātiskās izslēgšanās laiku vēl kādai gatavošanas zonai, atkārtojiet minētās darbības.

Ja ir ieprogrammēti vairāki izslēgšanās laiki, tiek parādīts īsākais atlikušais laiks un mirgo attiecīgais skārienaustiņš . Pārējie skārienaustiņi  deg vienmērīgi.

- Lai redzētu fonā notiekošo atlikušā laika atskaiti, pieskarities izvēlētās gatavošanas zonas skārienaustiņam .


Izslēgšanās laika maiņa

- Pieskarities nepieciešamās gatavošanas zonas skārienaustiņam .

Taimera rādījums sāk mirgot.

- Iestatiet vēlamo laiku.


Izslēgšanās laika dzēšana

- Pieskarities nepieciešamās gatavošanas zonas skārienaustiņam  tik ilgi, līdz taimera displejā tiek parādīts rādījums 0:00,

vai



- pieskarities nepieciešamās gatavošanas zonas skārienaustiņam .



Taimera rādījums sāk mirgot.

- Pieskarities skārienaustiņam  ciparu joslā.

Taimers

Vienlaicīga taimera funkciju izmantošana

Ja izmantojat abas funkcijas vienlaicīgi, vienmēr tiek parādīts īsākais laiks. Pulsējoši mirgo skārienaustiņš  (atgādinājuma taimers) vai gatavošanas zonas skārienaustiņš  (automātiskā izslēgšana) ar īsāko laiku.

- Lai apskatītu fonā notiekošās laika atskaites rādījumu, pieskarieties vēlamās gatavošanas zonas skārienaustiņam  vai .

“Stop&Go”

Aktivējot “Stop&Go” funkciju, visu ieslēgto gatavošanas zonu jaudas pakāpes tiek samazinātas līdz 1.

Gatavošanas zonu jaudas pakāpes un taimera iestatījumu nevar mainīt, var tikai izslēgt plīts virsmu. Turpinās atgādinājuma laiku, izslēgšanās laiku, “Booster” funkcijas laiku un paātrinātās uzvārīšanas laiku atskaite.

Deaktivētās gatavošanas zonas turpina darboties pēdējā iestatītajā jaudas pakāpē.

Ja šī funkcija netiek deaktivēta stundu, plīts virsma automātiski izslēdzas.

Aktivēšana / deaktivēšana

- Pieskarieties skārientaustiņam II/▶.

Izmantojiet šo funkciju, ja nepieciešams ātri notīrīt vadības elementus vai ja ēdiens var pārvārtīties pāri gatavošanas trauka malām.

Atsauksana

Ja plīts virsma tiek nejauši izslēgta darbības laikā, izmantojot šo funkciju, varat atjaunot visus iestatījumus. Plīts virsma jāieslēdz 10 sekundes pēc izslēgšanas.

- Ieslēdziet plīts virsmu vēlreiz.
- Pēc ieslēgšanas tūlīt pieskarieties jebkuram mirgojošajam gatavošanas zonas skārientaustiņam.

Papildu funkcijas

Demonstrācijas režīms

Šī funkcija nodrošina specializētajam tirgotājam iespēju demonstrēt plīts virsmu, neieslēdzot karsēšanu.

Demonstrācijas režīma aktivēšana/deaktivēšana

- Ieslēdziet plīts virsmu.
- Vienlaikus pieskarieties ciparu joslas skārienaustiņiem 0 un 2 un turiet tos 6 sekundes.

Taimera displejā dažas sekundes mirgo *dE* pārmaiņus ar *On* (Demonstrācijas režīms aktivēts) vai *Off* (Demonstrācijas režīms deaktivēts).

Plīts virsmas parametru parādīšana

Varat apskatīt plīts virsmas modeļa apzīmējumu un programmatūras statusu. Uz plīts virsmas nedrīkst atrasties gata-vošanas trauki.

Modeļa apzīmējums/sērijas numurs

- Ieslēdziet plīts virsmu.
- Vienlaikus pieskarieties ciparu joslas skārienaustiņiem 0 un 4 un turiet tos 6 sekundes.

Taimera displejā secīgi tiek parādīti ar svītru atdalīti cipari.

Piemērs: *12 34* (modeļa apzīmējums KM 1234) – *1 23 45 67 89* (sērijas numurs)

Programmatūras statuss

- Ieslēdziet plīts virsmu.
- Vienlaikus pieskarieties ciparu joslas skārienaustiņiem 0 un 3 un turiet tos 6 sekundes.

Taimera displejā tiek parādīti 3 cipari.

Piemērs: *1.23* = programmatūras statuss 123

Ieslēgšanas bloķēšana / iestatīšanas bloķēšana

Lai nepieļautu plīts virsmas un gatavošanas zonu nejaušu ieslēgšanu vai iestatījumu maiņu, plīts virsma ir aprīkota ar ieslēgšanas bloķēšanas un iestatīšanas bloķēšanas funkciju.

Ieslēgšanas bloķēšana tiek aktivēta, kad plīts virsma ir izslēgta. Ja ir aktivēta ieslēgšanas bloķēšana, nevar ieslēgt plīts virsmu un izmantot taimeru. Iestatītā atgādinājuma laika atskaite turpinās. Plīts virsma ir ieprogrammēta tā, lai ieslēgšanas bloķēšana būtu jāaktivē manuāli. Taču programmēšanas iestatījumu var izmainīt tā, lai ieslēgšanas bloķēšana iedarbotos automātiski 5 minūtes pēc plīts virsmas izslēgšanas (skatiet nodaļu "Programmēšana").

Iestatīšanas bloķēšana tiek aktivēta, kad plīts virsma ir ieslēgta. Ja ir aktivēta iestatīšanas bloķēšana, plīts virsmas darbību var vadīt tikai daļēji:

- gatavošanas zonas un plīts virsmu var tikai izslēgt;
- var mainīt iestatīto atgādinājuma laiku.

Ja laikā, kad ir aktivēta iestatījumu vai ieslēgšanas bloķēšana, pieskaraties neatļautam skārienaustiņam, taimera rādījumā dažas sekundes tiek parādīts *LDC* un atskan signāls.

Ieslēgšanas bloķēšanas aktivēšana

- Pieskarieties skārienaustiņam ① 6 sekundes.

Taimera displejā notiek sekunžu atskaite. Pēc tās beigām taimera displejā tiek parādīts simbols *LDC*. Ieslēgšanas bloķēšana ir aktivēta.

Ieslēgšanas bloķēšanas deaktivēšana

- Pieskarieties skārienaustiņam ① 6 sekundes.

Taimera displejā īsi tiek parādīts *LDC*, pēc tam notiek sekunžu atskaite. Kad laika atskaite ir beigusies, ieslēgšanas bloķēšana ir deaktivēta.

Iestatījumu bloķēšanas aktivēšana

- Pieskarieties skārienaustiņam + un turiet to.
- Pieskarieties skārienaustiņam II/► un turiet taustiņu kombināciju 6 sekundes.

Taimera displejā notiek sekunžu atskaite. Pēc tās beigām taimera displejā tiek parādīts simbols *LDC*. Iestatījumu bloķēšana ir aktivēta.

Iestatījumu bloķēšanas deaktivēšana


- Pieskarieties skārienaustiņam + un turiet to.
- Pieskarieties skārienaustiņam II/► un turiet taustiņu kombināciju 6 sekundes.

Taimera displejā īsi tiek parādīts *LDC*, pēc tam notiek sekunžu atskaite. Kad laika atskaite ir beigusies, iestatījumu bloķēšana ir deaktivēta.

Drošības aprīkojums

Aizsargizslēgšana

Skāriestaustiņu noseģšanas gadījumā

Plīts virsma automātiski izslēdzas, ja ilgāk nekā 10 sekundes ir noseģts viens vai vairāki skāriestaustiņi, piemēram, uz tiem atrodas pirksts, pāri trauka malām pārlījis ēdiens vai uz taustiņiem novietoti priekšmeti. Taimera displejā dažas sekundes tiek parādīts simbols *F*. Ja ir noseģts skāriestaustiņš , rādījums *F* deg tik ilgi, līdz priekšmeti vai netīrumi ir noņemti.

Kad priekšmeti vai netīrumi ir noņemti, rādījums *F* nodziest un plīts virsmu var izmantot.

Darbības laiks ir pārāk ilgs

Aizsargizslēgšana notiek automātiski, ja kāda gatavošanas zona tiek karsēta pārāk ilgu laiku. Šī laika ilgums ir atkarīgs no iestatītās jaudas pakāpes. Ja pieļaujama darbības laiks ir pārsniegts, gatavošanas zona izslēdzas un iedegas atlikušā siltuma indikators. Ja gatavošanas zonu izslēdz un ieslēdz atkārtoti, to var turpināt izmantot.

Rūpnīcā plīts virsmai ir ieprogrammēta drošības pakāpe 0. Ja nepieciešams, varat iestatīt augstāku drošības pakāpi ar īsāku maksimālo darbības ilgumu (skatīt tabulu).

Jaudas pakāpe	Maksimālais darbības ilgums [h:min]		
	Drošības pakāpe		
	0**	1	2
1	10:00	8:00	5:00
1.	10:00	7:00	4:00
2/2.	5:00	4:00	3:00
3/3.	5:00	3:30	2:00
4/4.	4:00	2:00	1:30
5/5.	4:00	1:30	1:00
6/6.	4:00	1:00	0:30
7/7.	4:00	0:42	0:24
8	4:00	0:30	0:20
8.	4:00	0:30	0:18
9	1:00	0:24	0:10

*Ar punktu apzīmētās jaudas pakāpes ir pieejamas tikai paaugstinātas precizitātes jaudas iestatījumu gadījumā (skatīt nodaļu "Iestatīšanas diapazoni").

**Rūpnīcas iestatījums

Aizsardzība pret pārkaršanu

Visām indukcijas spolēm un elektronikas dzesēšanas elementiem ir atsevišķa aizsardzība pret pārkaršanu. Pirms indukcijas spoles vai dzesēšanas elementi sasniedz nepieļaujami augstu temperatūru, iedarbojas aizsardzība pret pārkaršanu un tiek aktivēta kāda no turpmāk minētajām iespējām.

Indukcijas spoles

- Tiek pārtraukta “Booster” funkcija, ja tā ir ieslēgta.
- Tiek samazināta iestatītā jaudas pakāpe.
- Gatavošanas zona automātiski izslēdzas. Taimera rādījumā pārmaiņus mirgo simboli *Err* un *044*.

Kad kļūdas paziņojums ir nodzisis, plīts virsmu var lietot kā parasti.

Dzesēšanas elementi

- Tiek pārtraukta “Booster” funkcija, ja tā ir ieslēgta.
- Tiek samazināta iestatītā jaudas pakāpe.
- Gatavošanas zonas automātiski izslēdzas.

Attiecīgās gatavošanas zonas var atkal lietot kā parasti tikai tad, kad dzesēšanas elementi ir pietiekami atdzisuši.

Aizsardzība pret pārkaršanu var tikt ieslēgta šādās situācijās:

- uz gatavošanas zonas tiek karsēts tukšs gatavošanas trauks;
- ar augstu jaudas iestatījumu tiek karsēta eļļa vai tauki;
- plīts virsmas apakšējā daļā netiek nodrošināta pietiekama ventilācija;
- pēc strāvas padeves pārtraukuma atkal tiek ieslēgta gatavošanas zona, kas vēl ir karsta.

Ja aizsardzība pret pārkaršanu tiek aktivēta atkārtoti arī pēc tās cēloņu novēršanas, ir jāvēršas klientu apkalpošanas dienestā.

Programmēšana

Plīts virsmas programmēšanu var pielāgot individuālām vajadzībām. Var secīgi mainīt vairākus iestatījumus.

Pēc programmēšanas režīma aktivēšanas tiek parādīts skārienaustiņš + un taimera displejā – *PL*. Pēc dažām sekundēm taimera displejā pārmaiņus sākmirgot *P:01* (Programma 01) un *L:01* (Kods).

Programmēšanas režīma maiņa

Programmēšanas režīma aktivēšana

- **Izslēgtai plīts virsmai vienlaikus** pieskarieties skārienaustiņiem ① un **II/▶** tik ilgi, līdz tiek parādīts skārienaustiņš + un taimera displejā – *PL*.

Programmas iestatīšana

- Kamēr tiek rādīta programma (piemēram, *P:01*), pieskarieties skārienaustiņam + tik reižu, līdz displejā tiek parādīts vēlamais programmas numurs.

Koda iestatīšana

- Kamēr tiek rādīts kods (piemēram, *L:01*), pieskarieties skārienaustiņam + tik reižu, līdz displejā tiek parādīts vēlamais koda numurs.

Iestatījumu saglabāšana

- Kamēr tiek rādīta programma (piemēram, *P:01*), turiet pirkstu uz skārienaustiņa ① tik ilgi, līdz indikācijas nodziest.

Iestatījumu nesaglabāšana

- Turiet pirkstu uz skārienaustiņa **II/▶**, līdz rādījumi ir nodzisuši.

Programmēšana

Programma ¹		Kods ²	Iestatījumi
P:01	Demonstrācijas režīms	C:00	Demonstrācijas režīms izslēgts
		C:01	Demonstrācijas režīms ieslēgts ³
P:02	Jaudas pārvaldība ⁴	C:00	izslēgts
		C:01	3680 W
		C:02	3000 W
		C:03	2000 W
		C:04	1000 W
P:03	Rūpnīcas iestatījums	C:00	Rūpnīcas iestatījumi netiek atjaunoti
		C:01	Rūpnīcas iestatījumu atjaunošana
P:04	Gatavošanas zonu jaudas pakāpju skaits	C:00	9 jaudas pakāpes + “Booster”
		C:01	17 jaudas pakāpes + “Booster” ⁵
P:06	Apstiprinājuma signāls, pieskaroties skārienaustiņam	C:00	izslēgts ⁶
		C:01	kluss
		C:02	vidējs
		C:03	skaļš
P:07	Taimera skaņas signāls	C:00	izslēgts
		C:01	kluss
		C:02	vidējs
		C:03	skaļš
P:08	Ieslēgšanas bloķēšana	C:00	Tikai manuāla ieslēgšanas bloķēšanas aktivēšana
		C:01	Automātiska ieslēgšanas bloķēšanas aktivēšana
P:09	Maksimālais darbības ilgums	C:00	Drošības pakāpe 0
		C:01	Drošības pakāpe 1
		C:02	Drošības pakāpe 2

Programmēšana

Programma ¹		Kods ²	Iestatījumi
P:10	WLAN bezvadu tīkla reģistrācija	C:00	nav aktīva / deaktivēta
		C:01	aktīva bez konfigurācijas
		C:02	aktīva un konfigurēta (nevar atlasīt, parāda, vai savienojums ir izveidots sekmīgi)
		C:03	iespējams savienojums, izmantojot WPS spiedpogu
		C:04	WLAN tīkls tiek atiestatīts sākotnējā stāvoklī (C:00)
		C:05	tiešs WLAN bezvadu lokālā tīkla savienojums starp plīts virsmu un tvaiķa nosūcēju bez "Miele" lietotnes ("Con@ctivity 3.0")
P:12	Skārienaustiņu reaģēšanas ātrums	C:00	lēns
		C:01	vidējs
		C:02	ātrs
P:15	Pastāvīga katlu atpazīšana	C:00	Pastāvīga katlu atpazīšana izsl.
		C:01	Pastāvīga katlu atpazīšana iesl.

¹ Nenorādītas programmas nav paredzētas.

² Rūpnīcā iestatītais kods vienmēr ir attēlots treknrakstā.

³ Pēc plīts virsmas ieslēgšanas taimera ekrānā dažas sekundes ir redzams rādījums dE .

⁴ Plīts virsmas kopējo jaudu var samazināt, lai tā atbilstu vietējā elektroapgādes uzņēmuma prasībām.

⁵ Tekstā un tabulās paplašinātās jaudas pakāpes izpratnes atvieglošanai ir attēlotas ar punktu aiz cīpara.

⁶ Ieslēgšanas / izslēgšanas skārienaustiņa apstiprinājuma signāls netiek izslēgts.


Pārbaudes ēdieni atbilstoši EN 60350-2

Rūpnīcā ir ieprogrammētas 9 jaudas pakāpes.

Lai pārbaudītu atbilstību standartam, iestatiet paplašināto jaudas pakāpju diapazonu (skat. nodaļu "Programmēšana").

Pārbaudāmais ēdiens	Ø Gatavošanas trauka pamatne (mm)	Vāks	Jaudas pakāpe	
			Iepriekšēja uzkaršēšana	Gatavošana
Elļas uzkaršēšana	150	nē	–	1–2
Pankūkas	180 (dubultā pamatne)	nē	9	5.–7.
Dzīji sasaldētu frī kartupeļu taukvāre	saskaņā ar standartu	nē	9	9


Tīršana un kopšana

 Karstu gatavošanas zonu izraisīts apdedzināšanās risks.

Pēc gatavošanas procesa pabeigšanas gatavošanas zonas ir karstas.

Izslēdziet plīts virsmu.

Pirms plīts virsmas tīršanas nogaidiet, līdz gatavošanas zonas atdziest.

 Iekārtā iekļūvis mitrums var izraisīt bojājumus.

Tvaiks no tvaika tīrītāja var iekļūt elektriskajās daļās un izraisīt īsslēgumu.

Plīts virsmas tīršanai nekad neizmantojiet tvaika tīrītājus.

Visas virsmas var nokrāsoties vai mainīties, ja tīršanai tiek izmantoti nepiemēroti tīršanas līdzekļi. Virsmas ir neizturīgas pret skrāpējumiem.

Pēc tīršanas nekavējoties notīriet visas tīršanas līdzekļa atliekas.

Neizmantojiet abrazīvus vai skrāpējošus tīršanas līdzekļus.

■ Notīriet plīts virsmu pēc katras lietošanas reizes.

■ Pēc katras mitrās tīršanas reizes nosusiniet plīts virsmu, lai nepieļautu kaļķa nogulšņu veidošanos.

Nepiemēroti tīršanas līdzekļi

Lai pasargātu virsmas no bojājumiem, nelietojiet ierīces tīršanai:

- līdzekļus trauku mazgāšanai ar rokām;
- sodu, sārmus, amonjaku, skābes vai hlorīdus saturošus tīršanas līdzekļus;
- kaļķi šķīdinošus tīršanas līdzekļus;
- traipu tīrītājus un rūsas noņēmējus;
- abrazīvus tīršanas līdzekļus, piemēram, beržamos pulverus, tīršanas pastas, beržamās pastas;
- šķīdinātājus saturošus tīršanas līdzekļus;
- trauku mašīnu tīršanas līdzekļus;
- grila un cepeškrāsns aerosolus;
- stikla tīršanas līdzekļus;
- asas, cietas birstes un sūkļus (piemēram, katlu beržamos) vai lietotus sūkļus, kuros ir saglabājušās abrazīvu tīršanas līdzekļu paliekas;
- gumijas kastītes.

Stikla keramikas virsmas tīršana



Asu priekšmetu radīti bojājumi. Var tikt sabojāts blīvējums starp plīts virsmu un darba virsmu. Var tikt sabojāts blīvējums starp stikla keramiku un rāmi. Neizmantojiet tīršanai asus priekšmetus.

Izmantojot tīršanai līdzekli, kas ir paredzēts trauku mazgāšanai ar rokām, netiks notīrīti visi netīrumi un atliekas. Uz stikla keramikas virsmas veidosies neredzama plēvīte, kas veicinās stikla keramikas krāsas maiņu. Šo mainīto krāsu vairs nevarēs notīrīt. Regulāri tīriet plīts virsmu ar īpašu stikla keramikas tīršanas līdzekli.

- Lielākos netīrumus noslaukiet ar mitru drānu, bet piekaltušos netīrumus notīriet ar stikla skrāpi.
- Pēc tam notīriet stikla keramikas virsmu ar “Miele” stikla keramikas un nerūsošā tērauda tīršanas līdzekli (skat. nodaļas “Papildpiederumi” sadaļu “Tīršanas un kopšanas līdzekļi”) vai parastu tirdzniecībā pieejamu stikla keramikas tīršanas līdzekli un papīra dvieļi vai tīru drānu. Nelietojiet tīršanas līdzekli uz karstas stikla keramikas virsmas, jo tādējādi var rasties traipi. Ievērojiet tīršanas līdzekļa ražotāja norādījumus.
- Noslaukiet tīršanas līdzekļa paliekas ar mitru drānu un pēc tam nosusiniet stikla keramikas virsmu.

Citādi tīršanas līdzekļa paliekas nākamajā plīts lietošanas reizē piedegs pie stikla keramikas virsmas un sabojās to. Likvidējiet visas tīršanas līdzekļa paliekas.

- **Traipus**, kas ir radušies no kaļķa, ūdens un alumīnija nogulsnēm (metāliski spīdoši traipi), notīriet ar stikla keramikas un nerūsošā tērauda tīršanas līdzekli.



Karstu gatavošanas zonu izraisīts apdedzināšanās risks. Gatavošanas procesa laikā gatavošanas zonas ir karstas. Uzvelciet aizsargcimdus, pirms tīrāt ar stikla skrāpi cukura, plastmasas vai alumīnija folijas paliekas no karstās stikla keramikas virsmas.

- Ja uz karstās stikla keramikas virsmas nokļūst **cukurs, plastmasa vai alumīnija folija**, izslēdziet iekārtu.
- **Nekavējoties**, proti, kamēr šīs vielas ir karstas, rūpīgi notīriet tās ar stikla virsmām paredzētu skrāpi.
- Pēc tam, kad stikla keramikas virsma ir atdzisusi, notīriet to, kā norādīts iepriekš.

Problēmu novēršana

Lielāko daļu traucējumu un kļūdu, kas var rasties ikdienas lietošanas laikā, varat novērst patstāvīgi. Daudzos gadījumos varat ietaupīt laiku un izmaksas, jo nebūs jāvērsas klientu apkalpošanas dienestā.

Turpmākajās tabulās ir sniegti ieteikumi, kā konstatēt un novērst traucējuma vai kļūdas cēloni.

Ziņojumi rādījumos / ekrānā

Problēma	Cēlonis un novēršana
Gatavošanas zonas displejā mirgo simbols \mathcal{U} pārmaiņus ar iestatīto jaudas pakāpi vai simbols R.	Gatavošanas zonā nav novietots trauks vai novietotais trauks ir nepiemērots. ■ Lietojiet piemērotus gatavošanas traukus (skatīt nodaļas “Indukcija” sadaļu “Trauki ēdienu gatavošanai”).
Pēc plīts virsmas ieslēgšanas vai pieskaršanās skārienaustiņam taimera displejā dažas sekundes ir redzams rādījums LOC.	Ir aktivēta ieslēgšanas bloķēšana vai iestatījumu bloķēšana. ■ Deaktivējiet ieslēgšanas bloķēšanas / iestatījumu bloķēšanas funkciju (skat. nodaļas “Drošības aprīkojums” sadaļu “Ieslēgšanas bloķēšana / iestatījumu bloķēšana”).
Pēc plīts virsmas ieslēgšanas taimera displejā īslaicīgi ir redzams rādījums dE. Gatavošanas zonas neuzkarst.	Plīts virsma darbojas demonstrācijas režīmā. ■ Vienlaicīgi pieskarieties skārienaustiņiem 0 un 2 tik ilgi, kamēr taimera displejā pārmaiņus sāk mirgot dE un OFF .
Taimera displejā mirgo F un plīts virsma automātiski tiek izslēgta.	Viens vai vairāki skārienaustiņi ir aizklāti, piemēram, nospiesti ar pirkstu, nosegti ar pāri trauka malām pārlijušu ēdienu vai uz taustiņiem novietoti priekšmetiem. ■ Noņemiet priekšmetus vai notīriet netīrumus (skat. nodaļas “Drošības aprīkojums” sadaļu “Aizsargizslēgšana”).
Taimera rādījumā pārmaiņus mirgo simboli Err un 044.	Ir iedarbojusies aizsardzība pret pārkaršanu. ■ Skatiet nodaļas “Drošības aprīkojums” sadaļu “Aizsardzība pret pārkaršanu”.

Problēma	Cēlonis un novēršana
Taimera rādījumā mirgo simboli <i>Err</i> pārmaiņus ar 047, 048 vai 049.	Ventilators ir bloķēts vai bojāts. <ul style="list-style-type: none">■ Pārbaudiet, vai ventilatoru nebloķē kāds priekšmets.■ Noņemiet šo priekšmetu■ Ja joprojām ir redzams kļūdas paziņojums, vērsieties klientu apkalpošanas dienestā.
Taimera rādījumā tiek attēlots šajā tabulā ne-minēts ziņojums.	Radusies kļūme elektronikā. <ul style="list-style-type: none">■ Atvienojiet plīts virsmu no elektrotīkla uz aptuveni 1 minūti.■ Ja pēc elektrības padeves atjaunošanas kļūme atkārtojas, vērsieties klientu apkalpošanas dienestā.

Problēmu novēršana

Neparedzēta uzvedība

Problēma	Cēlonis un novēršana
Skārientaustiņi reaģē pārāk jutīgi vai pārāk nejutīgi.	Skārientaustiņu reaģēšanas iestatījums ir mainījies. <ul style="list-style-type: none">■ Vispirms nodrošiniet, lai uz plīts virsmas nekristu tieši gaismas stari (saule vai mākslīgais apgaismojums), vai otrādi — lai plīts tuvumā nebūtu pārāk tumšs.■ Noņemiet visus gatavošanas traukus un notīriet plīts virsmu no ēdienu atliekām. Nodrošiniet, lai ne plīts virsma, ne skārientaustiņi nebūtu nosegti.■ Atvienojiet plīts virsmu no elektrotīkla aptuveni uz 1 minūti.■ Ja pēc elektropadeves atjaunošanas kļūme atkārtojas, vērsieties klientu apkalpošanas dienestā.
9. jaudas pakāpe tiek automātiski samazināta, ja saistītājā gatavošanas zonā arī tiek iestatīta 9. jaudas pakāpe.	Vienlaicīgi darbinot 9. jaudas pakāpi, tiek pārsniegta iespējamā kopējā jauda. <ul style="list-style-type: none">■ Izmantojiet citu gatavošanas zonu.
Kāda no gatavošanas zonām automātiski izslēdzas.	Pārāk ilgs darbības laiks. <ul style="list-style-type: none">■ Ieslēdziet gatavošanas zonu atkārtoti (skat. nodaļas “Drošības aprīkojums” sadaļu “Aizsargizslēgšana”).
Gatavošanas zona nedarbojas ar iestatīto jaudas pakāpi kā parasti.	Ir iedarbojusies aizsardzība pret pārkaršanu. <ul style="list-style-type: none">■ Skatīt nodaļas “Drošības aprīkojums” sadaļu “Aizsardzība pret pārkaršanu”.
Atsevišķa gatavošanas zona vai visa plīts virsma automātiski izslēdzas.	Ir iedarbojusies aizsardzība pret pārkaršanu. <ul style="list-style-type: none">■ Skatīt nodaļas “Drošības aprīkojums” sadaļu “Aizsardzība pret pārkaršanu”.
Pastiprinātāja funkcija tiek automātiski priekšlaicīgi pārtraukta.	Ir iedarbojusies aizsardzība pret pārkaršanu. <ul style="list-style-type: none">■ Skatīt nodaļas “Drošības aprīkojums” sadaļu “Aizsardzība pret pārkaršanu”.

Neapmierinošs rezultāts

Problēma	Cēlonis un novēršana
Ir ieslēgta automātiskās uzvārīšanās funkcija, bet gatavošanas trauka saturs nevārās.	Tiek karsēts ļoti liels pārtikas produktu daudzums. <ul style="list-style-type: none"> ■ Veiciet uzvārīšanu ar lielāku jaudas iestatījumu un pēc tam jaudu manuāli pārslēdziet atpakaļ.
	Gatavošanas trauks slikti vada siltumu. <ul style="list-style-type: none"> ■ Izmantojiet citu gatavošanas trauku, kas labāk vada siltumu.

Vispārīgās problēmas vai tehniskie traucējumi

Problēma	Cēlonis un novēršana
Plīts virsmu vai gatavošanas zonas nav iespējams ieslēgt.	Plīts virsma nav pievienota strāvas padevei. <ul style="list-style-type: none"> ■ Pārbaudiet, vai nav bojāts elektroinstalācijas drošinātājs. Vērsieties pie elektrotehnikas speciālista vai "Miele" Klientu apkalpošanas dienestā (minimālos drošinātāja parametrus skatiet uz datu plāksnītes).
	Iespējams, ir radies tehnisks traucējums. <ul style="list-style-type: none"> ■ Aptuveni uz 1 minūti atvienojiet ierīci no elektrotīkla, veicot kādu no šādām darbībām: <ul style="list-style-type: none"> – izslēdziet attiecīgā drošinātāja slēdzi vai pilnībā izskrūvējiet kustošo drošinātāju, vai – izslēdziet FI aizsargslēdzi (strāvas aizsargslēdzis). ■ Ja plīts virsma nedarbojas arī pēc drošinātāju ieslēgšanas / ieskrūvēšanas vai strāvas aizsargslēdža ieslēgšanas, vērsieties pie elektrotehnikas speciālista vai klientu apkalpošanas dienestā.
Jaunas plīts virsmas darbības laikā izplatās nepatīkams aromāts un izgarojumi.	Iekārtas metāla daļas aizsargā kopšanas līdzekļa kārtā. Sākot plīts virsmas ekspluatāciju, rodas nepatīkams aromāts un ir iespējami arī izgarojumi. Arī indukcijas spoļu sasīlšana pirmajās lietošanas stundās rada īpatnēju aromātu. Ar katru nākamo lietošanas reizi aromāts mazināsies un pamazām izzudīs pavisam. Nepatīkamais aromāts un iespējamie izgarojumi nenozīmē, ka iekārta ir pieslēgta nepareizi vai ka tai ir radušies bojājumi, tas arī nekaitē veselībai.

Problēmu novēršana

Problēma	Cēlonis un novēršana
Pēc plīts virsmas izslēgšanas ir dzirdamas skaņas, kas ir raksturīgas ierīces darbībai.	Ventilators darbojas, līdz plīts virsma ir atdzisusi, un pēc tam automātiski izslēdzas.

“Miele” piedāvā plašu “Miele” papild-piederumu, kā arī tīrīšanas un kopšanas līdzekļu klāstu, kas ir piemēroti tieši jūsu ierīcēm.

Šos izstrādājumus var ļoti vienkārši pasūtīt “Miele” interneta veikalā.

Šos izstrādājumus varat iegādāties arī “Miele” Klientu apkalpošanas dienestā (skatiet šīs instrukcijas beigās) un pie “Miele” pilnvarotā izplatītāja.

Trauki vārīšanai / cepšanai

“Miele” piedāvā plašu vārīšanas un cepšanas trauku izvēli. To funkcijas un izmēri pilnībā atbilst lietošanai “Miele” ierīcēs. Sīkāka informācija ir pieejama “Miele” tīmekļa vietnē.

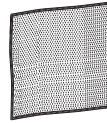
Tīrīšanas un kopšanas līdzekļi

Stikla keramikas un nerūsējošā tērauda tīrīšanas līdzeklis, 250 ml



Notīra spēcīgus netīrumus, kaļķa traipus un alumīnija nogulsnes.

Mikrošķiedras drāna



Pirkstu nospiedumu un nelielu netīrumu notīrīšanai no virsmām.

Klientu apkalpošanas dienests

Kontaktinformācija traucējumu gadījumā

Traucējumu gadījumā, kurus nevarat novērst patstāvīgi, sazinieties, piemēram, ar savu "Miele" specializēto tirgotāju vai "Miele" Klientu apkalpošanas dienestu.

"Miele" Klientu apkalpošanas dienesta pakalpojumus var pieteikt tiešsaistē vietnē www.miele.lv/service.

"Miele" Klientu apkalpošanas dienesta kontaktinformācija ir norādīta šī dokumenta beigās.

Klientu apkalpošanas dienestam ir nepieciešams modeļa apzīmējums un izgatavošanas numurs (Fabr. / SN / Nr.). Šī informācija ir sniegta uz identifikācijas datu plāksnītes.

Identifikācijas datu plāksnīte

Pielīmējiet pievienoto identifikācijas datu plāksnīti šeit. Pārliecinieties, ka modeļa apzīmējums ir tāds pats, kā norādīts šī dokumenta aizmugurē.

Garantija

Garantijas termiņš ir 2 gadi.

Papildinformāciju skatiet pievienotajos garantijas noteikumos.

Drošības norādījumi par iebūvēšanu



Nepareizas iebūvēšanas izraisīti bojājumi.

Nepareizi iebūvējot plīts virsmu, to var sabojāt.

Uzticiet plīts virsmas iebūvēšanu tikai kvalificētam speciālistam.



Tīkla spriegums var izraisīt elektriskās strāvas triecienu.

Nepareizi pieslēdzot ierīci elektrotīklam, var rasties elektriskās strāvas trieciens.

Uzticiet plīts virsmas pieslēgšanu elektrotīklam tikai kvalificētam elektrotehnikas speciālistam.



Krītošu priekšmetu izraisīti bojājumi.

Uzstādot sienas skapīšus vai tvaika nosūcēju, var sabojāt plīts virsmu.

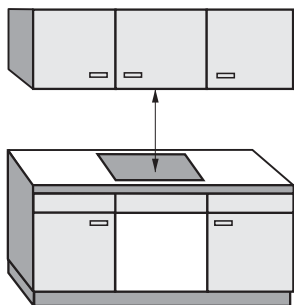
Iebūvējiet plīts virsmu tikai pēc sienas skapīšu vai tvaika nosūcēja uzstādīšanas.

- ▶ Darba virsmas saplāksnim jābūt apstrādātam ar karstumizturīgu līmi (100°C), lai tas neatdalītos vai nedeformētos. Noslēdzošajām līstēm pie sienas jābūt no karstumizturīga materiāla.
- ▶ Plīts virsmu nedrīkst uzstādīt virs ledusskapjiem, trauku mašīnām, mazgāšanas un žāvēšanas ierīcēm.
- ▶ Šo plīts virsmu drīkst iebūvēt tikai virs tādām plītīm un cepeškrāsnīm, kas ir aprīkotas ar tvaika dzesēšanas sistēmu.
- ▶ Pārliedzinieties, ka pēc plīts virsmas iebūvēšanas nevar pieskarties barošanas kabelim.
- ▶ Barošanas kabelis pēc plīts virsmas iebūvēšanas nedrīkst saskarties ar kustīgām virtuves aprīkojuma daļām (piemēram, atvilktnēm) un tikt pakļauts mehāniskai slodzei.
- ▶ Ievērojiet turpmākajās lappusēs norādītos drošības atstatumus.

Uzstādīšana

Drošības atstatumi

Drošības atstatums virs plīts virsmas



Starp plīts virsmu un virs tās uzstādītu tvaika nosūcēju jānodrošina tvaika nosūcēja ražotāja norādītais drošības atstatums.

Ja virs plīts virsmas ir iemontēti viegli uzliesmojoši materiāli (piemēram, piekārti pazeminātie griesti), drošības atstatumam jābūt vismaz 500 mm.

Ja zem viena tvaika nosūcēja ir iebūvētas vairākas ierīces, kurām ir nepieciešami dažādi drošības atstatumi, ievērojiet lielāko norādīto drošības atstatumu.

Drošības atstatums aizmugurē / sānos

Iebūvējot plīts virsmu, ieteicams atstāt daudz vietas labajā un kreisajā pusē.

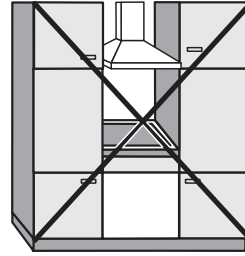
Līdz augsta skapja vai telpas sienai plīts virsmas aizmugurē jānodrošina vismaz tāds atstatums, kāds ir norādīts turpmāk ①.

Vienā plīts virsmas pusē (labajā vai kreisajā) līdz augsta skapja vai telpas sienai jānodrošina vismaz tāds atstatums, kāds ir norādīts turpmāk ②, ③, bet pretējā pusē – vismaz 300 mm atstatums.

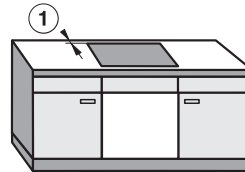
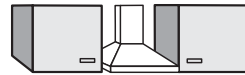
① Minimālais atstatums milimetros **aiz** darba virsmas izgriezuma līdz darba virsmas aizmugurējai malai: 50 mm.

② Minimālais atstatums milimetros **labajā pusē** no darba virsmas izgriezuma līdz blakus novietotai mēbelei (piemēram, augstam skapim) vai telpas sienai: 50 mm.

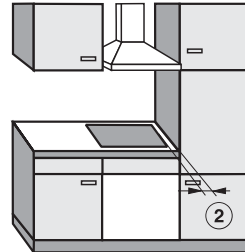
③ Minimālais atstatums **pa kreisi** no darba virsmas izgriezuma līdz blakus novietotai mēbelei (piemēram, augstam skapim) vai telpas sienai: 50 mm.



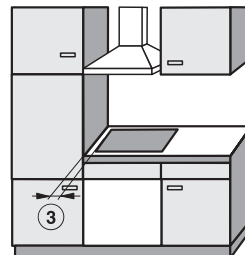
Nedrīkst



Ļoti ieteicams



Nav ieteicams



Nav ieteicams

Uzstādīšana

Minimālais atstatums zem plīts virsmas

Lai nodrošinātu plīts virsmas ventilāciju, zem plīts virsmas ir nepieciešams minimālais atstatums līdz cepeškrāsnij, mēbeles starpplāksnei vai atvilktni.

Minimālais atstatums no plīts virsmas apakšmalas līdz

- cepeškrāsns augšmalai: 15 mm;
- starpplāksnes augšmalai: 15 mm;
- atvilktnes augšmalai: 5 mm;
- atvilktnes apakšai: 75 mm.

Starpplāksne

Starpplāksnes iebūvēšana zem plīts virsmas nav nepieciešama, taču tā ir atļauta.

Barošanas kabeļa pievienošanai ir nepieciešama 10 mm plata sprauga aizmugurē starp skapi un starpplāksni.

Lai **pievadītu gaisu** plīts virsmai, ir ieteicams priekšpusē starp skapi un starpplāksni atstāt 20 mm platu gaisa spraugu.

Drošības atstatums līdz nišas apšuvumam

Ja niša tiek apšūta, jāievēro minimālais atstatums starp darba virsmas izgriezumu un nišas apšuvumu, jo augstas temperatūras var mainīt materiālu īpašības vai tos iznīcināt.

Ja apšuvumam ir izmantots ugunsdrošs materiāls (piemēram, koks), minimālajam atstatumam ⑤ starp darba virsmas izgriezumu un nišas apšuvumu jābūt vismaz 50 mm.

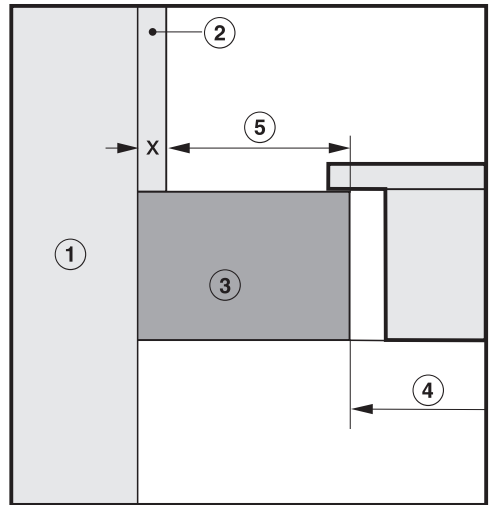
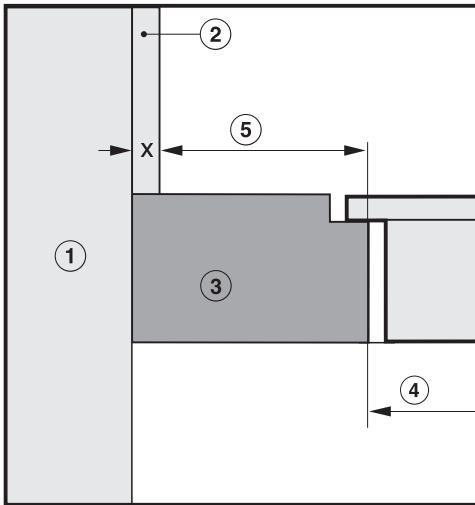
Ja apšuvumam ir izmantots ugunsdrošs materiāls (piemēram, metāls, dabīgais akmens, keramikas flīzes), minimālajam atstatumam ⑤ starp darba virsmas izgriezumu un nišas apšuvumu jābūt 50 mm mīnus nišas apšuvuma biezums.

Piemērs: nišas apšuvuma biezums 15 mm

50 mm — 15 mm = minimālais atstatums 35 mm

Plīts virsma vienā līmenī ar darba virsmu

Plīts virsmas ar rāmi / slīpu apmali



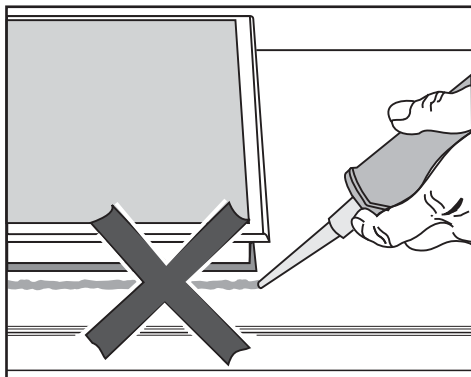
- ① Mūra konstrukcija
- ② Nišas apšuvuma izmērs x = nišas apšuvuma biezums
- ③ Darba virsma
- ④ Darba virsmas izgriezums
- ⑤ Minimālais atstatums, izmantojot **ugunsdrošus** materiālus — 50 mm; izmantojot **ugunsdrošus** materiālus — 50 mm — izmērs x

Uzstādīšana

Norādījumi par iebūvēšanu

Iebūvēšana uz darba virsmas

Bīvējums starp plīts virsmu un darba virsmu



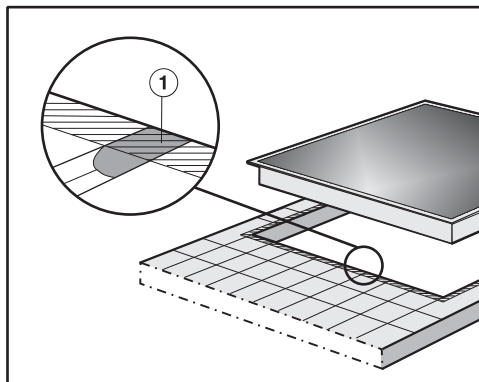
⚠ Nepareizas iebūvēšanas izraisīti bojājumi.

Ja plīts virsma tiek blīvēta ar šuvju hermētiķi, plīts virsmu un darba virsmu var sabojāt, ja nepieciešamības gadījumā plīts tiek demontēta.

Neizmantojiet šuvju blīvēšanas materiālu starp plīts virsmu un darba virsmu.

Bīvējums zem plīts virsmas malas pietiekami noblīvē salaiduma vietu starp plīts virsmu un darba virsmu.

Flīzēta darba virsma



Šuvēm ① un iesvītrotajai zonai zem plīts virsmas pamata jābūt gludai un līdzenai, lai plīts virsma tiktu vienmērīgi atbalstīta un zem ierīces augšdaļas malas tiktu nodrošināts pietiekams blīvējums starp ierīci un darba virsmu.

Iebūvēšana vienā līmenī ar virsmu

Vienā līmenī ar darba virsmu plīts virsmu var iebūvēt tikai dabiskā akmens (granīta, marmora), masīvkoka un flīzētās darba virsmās. Nodaļas “Uzstādīšana” sadaļā “Iebūvēšanas izmēri, iebūvējot vienā līmenī ar virsmu” ar atbilstošu norādi apzīmētās plīts virsmas ir piemērotas iebūvēšanai arī stikla darba virsmās. Izmantojot cita materiāla darba virsmas, noskaidrojiet pie attiecīgā ražotāja, vai tās ir piemērotas plīts virsmas iebūvēšanai vienā līmenī ar darba virsmu.

Lai plīts virsma pēc iebūvēšanas būtu brīvi pieejama no apakšas un apakšējo kārbu varētu noņemt apkopes vajadzībām, zem iekārtas esošā skapīša brīvajam platumam ir jābūt vismaz tādām pašām kā darba virsmas izgriezuma iekšējam platumam (skatiet nodaļas “Uzstādīšana” sadaļu “Iebūvēšanas izmēri, iebūvējot vienā līmenī ar virsmu”). Ja pēc iebūvēšanas plīts virsmas apakšdaļai nevar brīvi piekļūt, ir jāizņem šuvju hermētiķis, lai plīts virsmu varētu izņemt.

Dabīgā akmens darba virsmas

Plīts virsma tiek ievietota tieši frēzējuma.

Masīvkoka vai flīzētās darba virsmas, stikla darba virsmas

Plīts virsma izgriezumā tiek nostiprināta ar koka līstēm. Šīs līstes nav iekļautas piegādes komplektā un tās ir jānogādā iekārtas montāžas vietā.

Blīvējuma lente

Ja plīts virsma apkopes nolūkā tiek demontēta, var tikt sabojāta zem plīts virsmas malas novietotā blīvējuma lente.

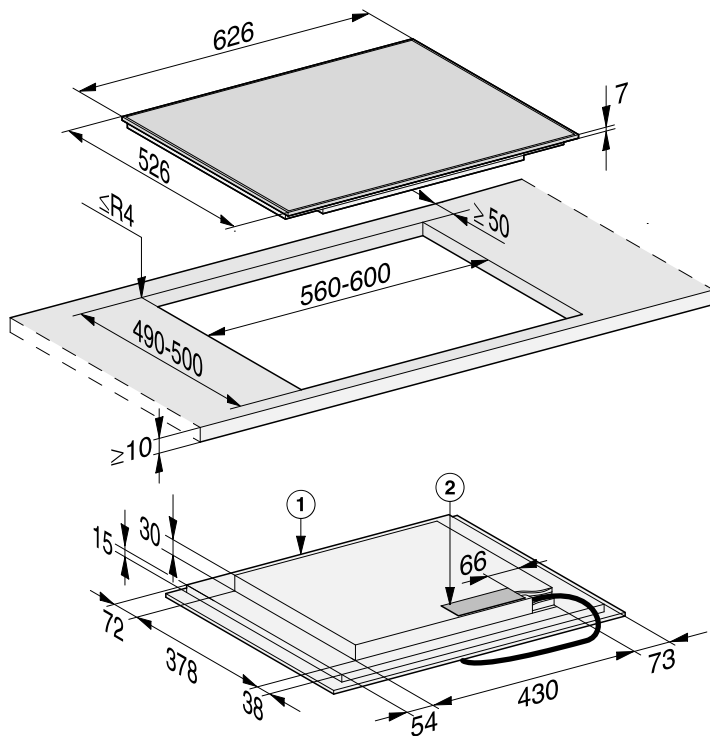
Pirms atkārtotas iebūvēšanas vienmēr nomainiet blīvējuma lenti.

Uzstādīšana

Iebūvēšanas izmēri, uzstādot uz darba virsmas

Visi izmēri ir norādīti milimetros.

KM 7464 FR

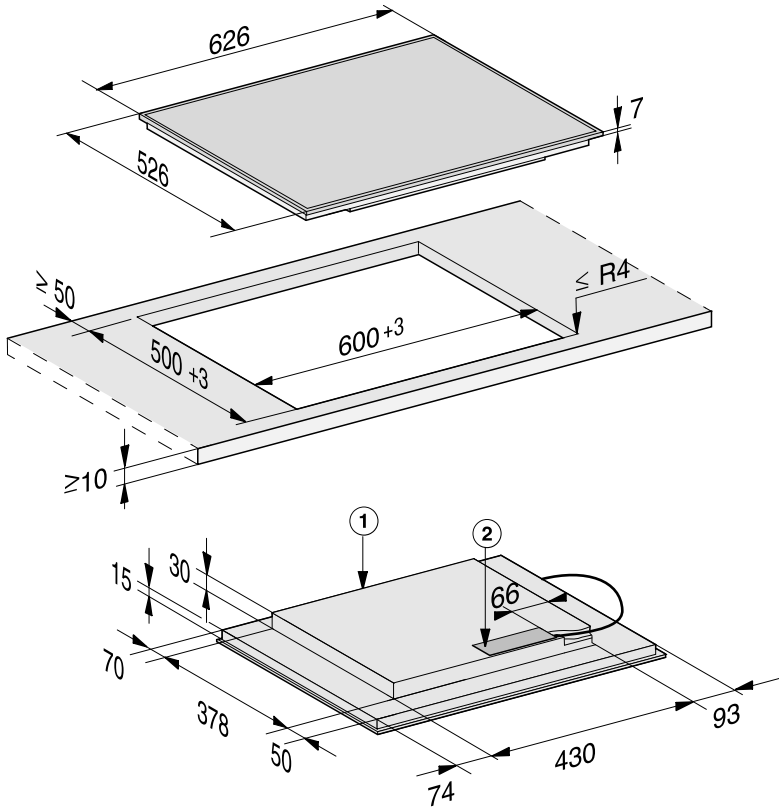


① Priekšpuse

② Pieslēguma kārba

Barošanas kabelis (L = 1440 mm) iekļauts komplektācijā nepievienotā veidā

KM 7465 FR



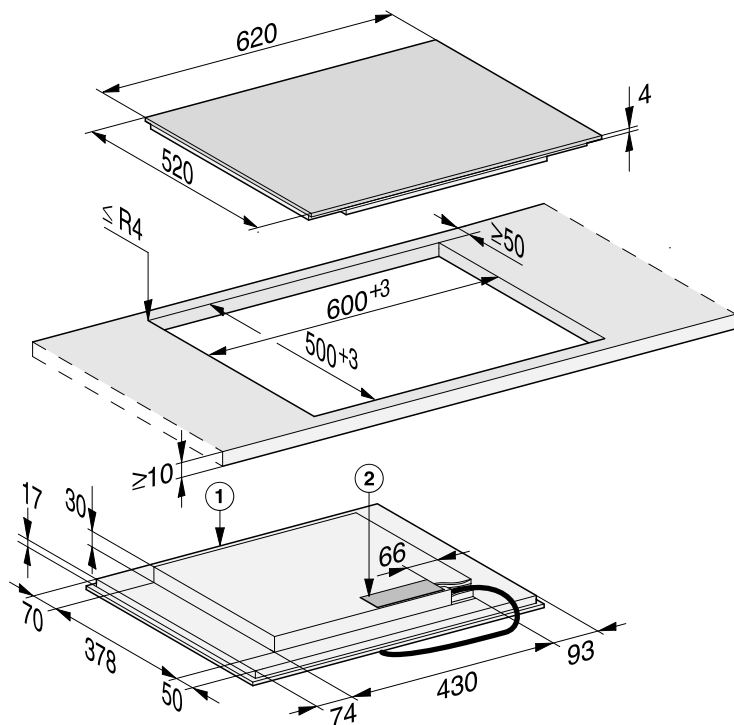
① Priekšpuse

② Pieslēguma kārba

Barošanas kabelis (L = 1440 mm) iekļauts komplektācijā nepievienotā veidā

Uzstādīšana

KM 7464 FL, KM 7465 FL

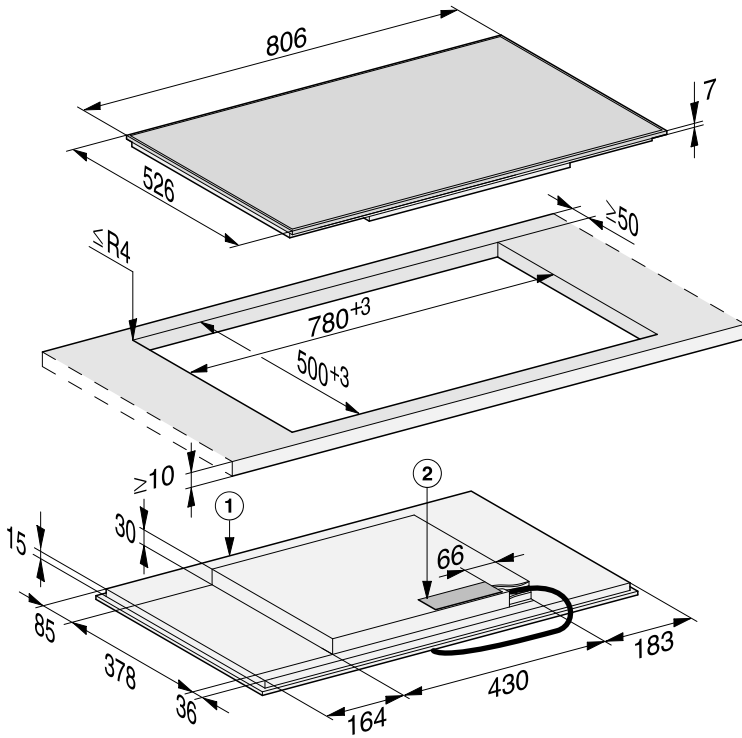


① Priekšpuse

② Pieslēguma kārba

Barošanas kabelis (L = 1440 mm) iekļauts komplektācijā nepievienotā veidā

KM 7474 FR



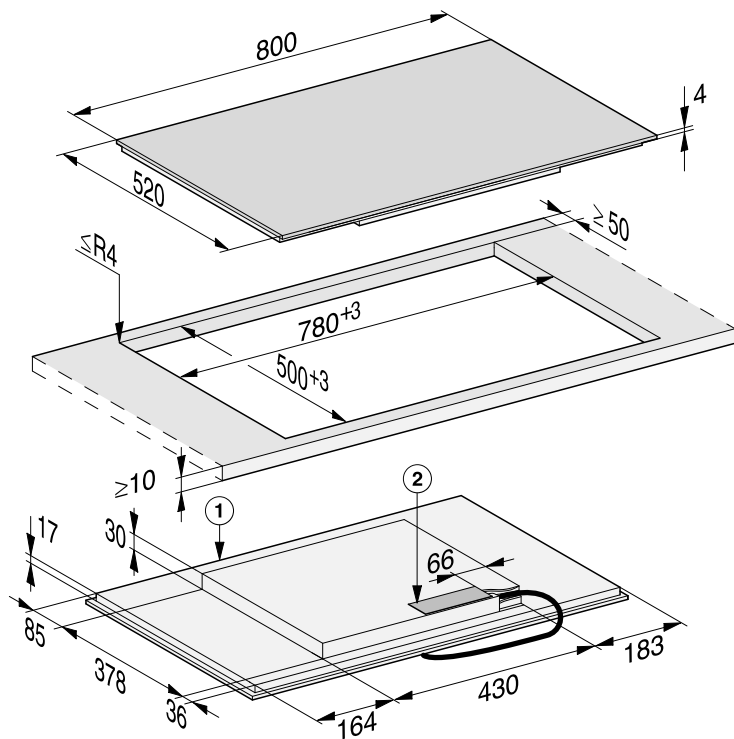
① Priekšpuse

② Pieslēguma kārba

Barošanas kabelis (L = 1440 mm) iekļauts komplektācijā nepievienotā veidā

Uzstādīšana

KM 7474 FL



① Priekšpuse

② Pieslēguma kārba

Barošanas kabelis (L = 1440 mm) iekļauts komplektācijā nepievienotā veidā

lebūvēšana uz darba virsmas

- Izveidojiet izgriezumu darba virsmā. Ievērojiet drošības atstatumus (skatiet nodaļas “Uzstādīšana” sadaļu “Drošības atstatumi”).
- Ja darba virsma ir izgatavota no koka, apstrādājiet zāģējuma vietas ar īpašu laku, silikona kaučuku vai sintētiskajiem sveķiem, lai nepieļautu uzbriešanu mitruma ietekmē. Blīvējuma materiālam ir jābūt karstumizturīgam.

Uzmanieties, lai šie materiāli nenonāktu uz darba virsmas virspuses.

- Pielīmējiet piegādes komplektā iekļauto blīvējuma lenti zem plīts virsmas malas. Līmējot nenospriegojiet blīvējuma lenti.

 Nepareizs pieslēgums var izraisīt bojājumus.

Īsslēgums var izraisīt plīts virsmas elektronikas bojājumus.

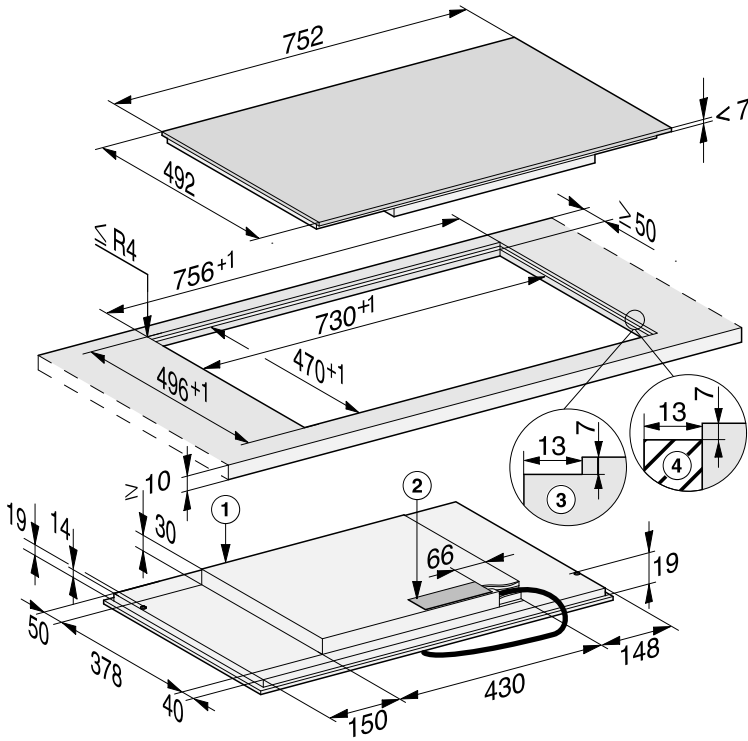
Uzticiet barošanas kabeļa pievienošanu plīts virsmai kvalificētam elektrotehnikas speciālistam.

- Pievienojiet plīts virsmai barošanas kabeli atbilstoši pieslēguma shēmai (skatiet nodaļas “Uzstādīšana” sadaļu “Pieslēgums elektrotīklam”).
- Izvelciet plīts virsmas barošanas kabeli uz leju caur darba virsmas izgriezumu.
- Ievietojiet plīts virsmu izgriezuma vidū. Pārliedzinieties, ka blīvējums pieguļ darba virsmai, lai nodrošinātu blīvējumu starp iekārtu un darba virsmu.

Ja blīvējums stūros cieši nepieguļ darba virsmai, stūru rādījumus ($\leq R4$) var uzmanīgi apstrādāt ar kontūrzāģi.

- Pievienojiet plīts virsmu elektrotīklam (skatiet nodaļas “Uzstādīšana” sadaļu “Pieslēgums elektrotīklam”).
- Pārbaudiet plīts virsmas darbību.

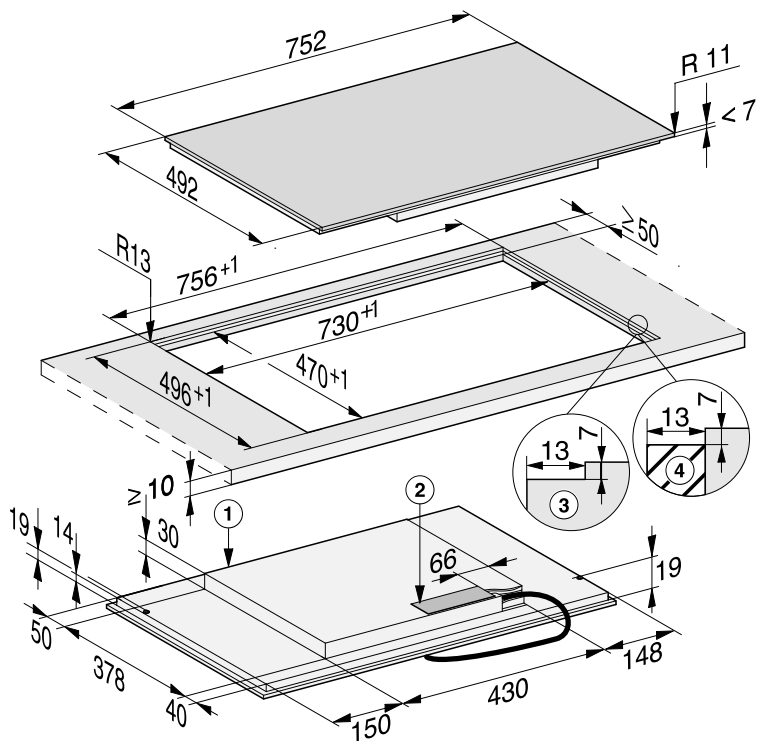
KM 7414 FX



- ① Priekšpuse
- ② Pieslēguma kārba
Barošanas kabelis (L = 1440 mm) iekļauts komplektācijā nepievienotā veidā
- ③ Pakāpenisks frēzējums dabīgā akmens darba virsmai
- ④ Koka līste, 13 mm (nav iekļauta komplektācijā)

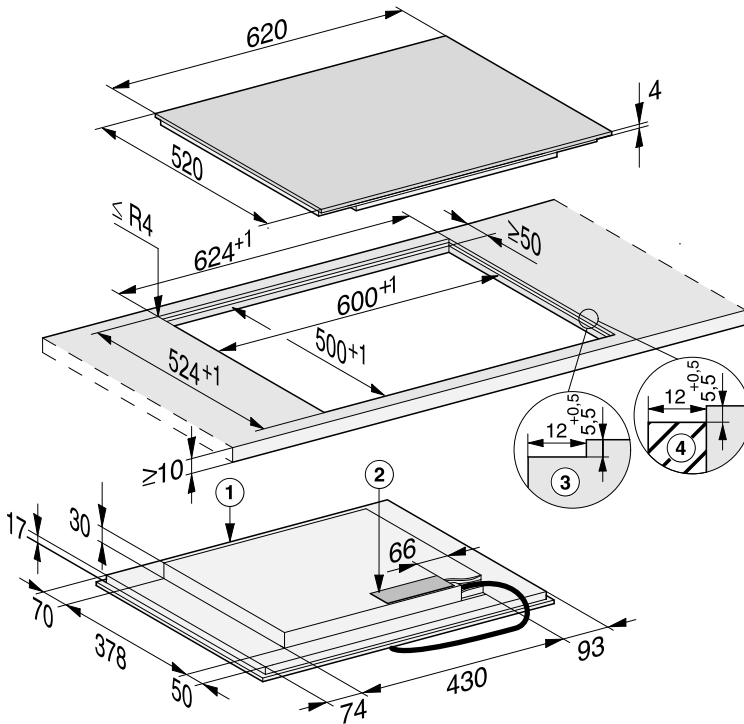
Uzstādīšana

KM 7414 FX stikls



- ① Priekšpuse
- ② Pieslēguma kārba
Barošanas kabelis (L = 1440 mm) iekļauts komplektācijā nepievienotā veidā
- ③ Pakāpenisks frēzējums dabīgā akmens darba virsmai
- ④ Koka līste, 13 mm (nav iekļauta komplektācijā)

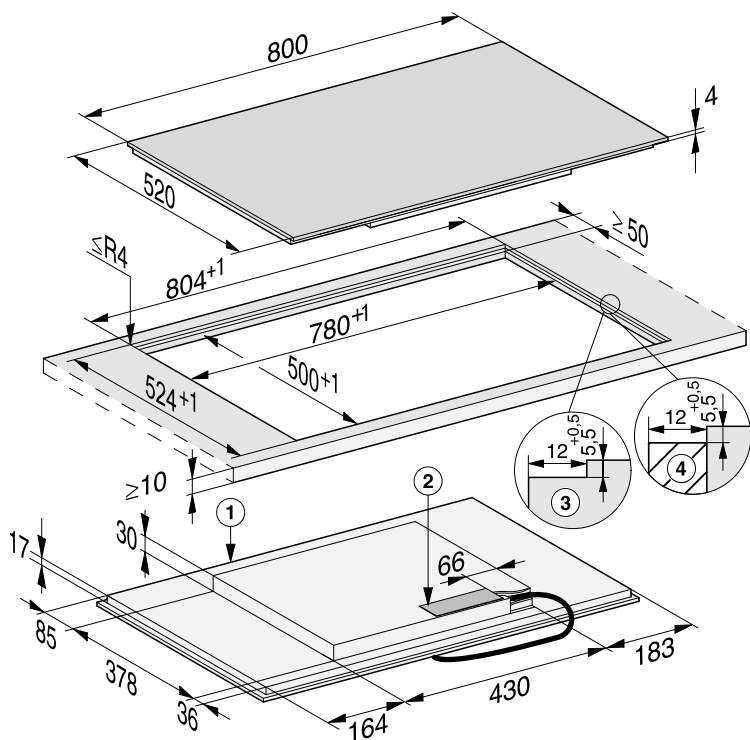
KM 7464 FL, KM 7465 FL



- ① Priekšpuse
- ② Pieslēguma kārba
Barošanas kabelis (L = 1440 mm) iekļauts komplektācijā nepievienotā veidā
- ③ Pakāpenisks frēzējums dabīgā akmens darba virsmai
- ④ Koka līste, 12 mm (nav iekļauta komplektācijā)

Uzstādīšana

KM 7474 FL



- ① Priekšpuse
- ② Pieslēguma kārba
Barošanas kabelis (L = 1440 mm) iekļauts komplektācijā nepievienotā veidā
- ③ Pakāpenisks frēzējums dabīgā akmens darba virsmai
- ④ Koka līste, 12 mm (nav iekļauta komplektācijā)

Iebūvēšana vienā līmenī ar virsmu

- Izveidojiet izgriezumu darba virsmā. Ievērojiet drošības atstatumus (skatīt nodaļu “Drošības atstatumi”).
- Masīvkoka darba virsmām / flīzētām darba virsmām / stikla darba virsmām:
piestipriniet koka līstes 5,5 mm vai 7 mm (atkarībā no modeļa) zem darba virsmas augšējās malas.

 Nepareizs pieslēgums var izraisīt bojājumus.

Īsslēgums var izraisīt plīts virsmas elektronikas bojājumus.

Uzticiet barošanas kabeļa pievienošanu plīts virsmai kvalificētam elektrotehnikas speciālistam.


- Pievienojiet plīts virsmai barošanas kabeli atbilstoši savienojuma shēmai (skatīt nodaļas “Pieslēgums elektrotīklam” sadaļu “Savienojuma shēma”).
- Pielīmējiet piegādes komplektā iekļauto blīvējuma lenti zem plīts virsmas malas. Līmējot nenospriegojiet blīvējuma lenti.

Blīvējuma lente nav nepieciešama šādiem modeļiem: KM 7404 FX, KM 7414 FX, KM 7414 FX Glas.

- Izvelciet plīts virsmas barošanas kabeli uz leju caur darba virsmas izgriezumu.
- Ievietojiet plīts virsmu izgriezumā un nocentrējiet to.

Šuvei starp stikla keramikas plāksni un darba virsmu ir jābūt vismaz 2 mm platai. Šuve ir nepieciešama, lai plīts virsmu varētu noblīvēt.


- Pievienojiet plīts virsmu elektrotīklam.
- Pārbaudiet plīts virsmas darbību.
- Aizpildiet šuvi starp plīts virsmu un darba virsmu ar karstumizturīgu (min. 160 °C) silikona šuvju blīvēšanas materiālu.

 Nepiemērots blīvēšanas materiāls var izraisīt bojājumus.

Nepiemērots šuvju blīvēšanas materiāls var sabojāt dabisko akmens.

Dabiskā akmens virsmām un dabiskā akmens flīžu virsmām lietojiet tikai dabiskajam akmenim piemērotu silikona šuvju blīvēšanas līdzekli. Ievērojiet ražotāja sniegtos norādījumus.

Elektrotīkla pieslēgums

 Nepareiza pieslēguma izraisīti bojājumi.

Nepareizi veikta iekārtas uzstādīšana, apkope vai remonts var izraisīt ļoti bīstamas situācijas un apdraudēt iekārtas lietotāju.

“Miele” neatbild par kaitējumu (piemēram, par strāvas triecienu), ko ir izraisījuši nepareizi veikti uzstādīšanas un apkopes vai remonta darbi vai neuzstādīts vai pārrauts zemējuma vads.

Uzticiet plīts virsmas pieslēgšanu elektrotīklam kvalificētam elektrotehnikas speciālistam.

Elektrotehnikas speciālistam ir precīzi jāpārziņina un stingri jāievēro valstī spēkā esošie noteikumi un vietējā elektroapgādes uzņēmuma papildu prasības.

Izolētajām daļām pēc montāžas jānodrošina prettrieciena aizsardzība.

Kopējā jauda

Skatīt identifikācijas datu plāksnīti.

Pieslēguma parametri

Nepieciešamos pieslēguma datus skatiet uz iekārtas identifikācijas datu plāksnītes. Šiem datiem ir jāatbilst attiecīgajiem elektrotīkla parametriem.

Savienojuma iespējas ir norādītas savienojuma shēmā.


Strāvas aizsargslēdzis

Lai palielinātu drošību, VDE (Austrijā: ÖVE) normatīvos ir ieteikts pirms plīts virsmas uzstādīt strāvas aizsargslēdzi ar aktivēšanas strāvu 30 mA.

Separatori

Plīts virsma ir jāaprīko ar strāvas padeves pārtraukšanas slēdžiem, lai to visos polos varētu atvienot no tīkla. Izslēgtā stāvoklī ir nepieciešams vismaz 3 mm atstatums starp kontaktiem. Strāvas padeves pārtraukšanas slēdži aizsargā ierīci pret pārāk lielas strāvas padevi un darbojas kā strāvas aizsargslēdži.

Atvienošana no elektrotīkla

 Tīkla sprieguma izraisīts elektriskās strāvas triecienu risks.

Tīkla sprieguma atjaunošana remonta un / vai apkopes darbu laikā var izraisīt elektriskās strāvas triecienu. Nodrošiniet, lai elektrotīkls pēc atvienošanas netiktu nejauši atkal pievienots.

Ja elektriskā ķēde, kurai ir pieslēgta ierīce, jāatvieno no elektrotīkla, atkarībā no instalācijas veida sadales skapī jāveic turpmāk minētās darbības.

Kūstošie drošinātāji

- Izņemiet drošinātāju ieliktnus no uzskrūvējamajiem vāciņiem.

Skrūvējamie automātiskie drošinātāji

- Nospiediet kontrolpogu (sarkana), līdz “izlec” vidējā poga (melna).

Iebūvējamie automātiskie drošinātāji

- Pret pārstrāvu sargājoši automātslēdži, vismaz B vai C tips: pārslēdziet slēdža sviru no pozīcijas 1 (Ieslēgts) pozīcijā 0 (Izslēgts).

FI aizsargslēdzis

- Strāvas aizsargslēdzis: pārslēdziet centrālo slēdzi no pozīcijas 1 (Ieslēgts) pozīcijā 0 (Izslēgts) vai nospiediet kontroltaustiņu.


Barošanas kabelis

Plīts virsma jāpievieno elektrotīklam ar atbilstoša diametra H 05 VV-F tipa barošanas kabeli (ar PVH izolāciju) saskaņā ar savienojuma shēmu.

Savienojuma iespējas ir norādītas savienojuma shēmā.

Informāciju par plītij pieļaujamo barošanas spriegumu un atbilstošo elektrisko slodzi skatiet uz identifikācijas datu plāksnītes.

Barošanas kabeļa maiņa

 Tīkla sprieguma izraisīts elektriskās strāvas triecienu risks.

Nepareizs pieslēgums var izraisīt elektriskās strāvas triecienu.

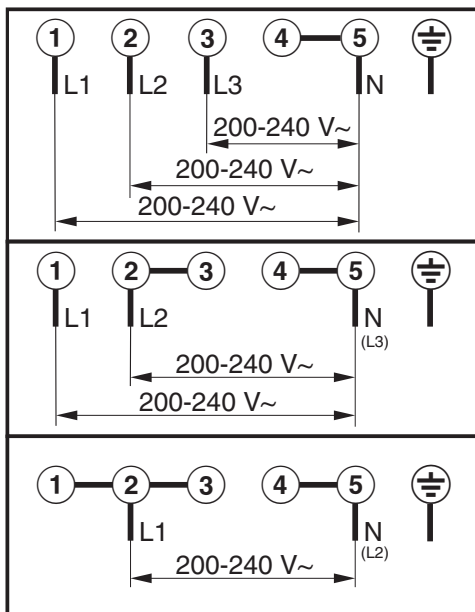
Uzticiet barošanas kabeļa nomaiņu tikai kvalificētam elektrotehnikas speciālistam.

Nomainot barošanas kabeli, izmantojiet tikai H 05 VV-F veida kabeli ar piemērotu diametru. Barošanas kabeli var iegādāties pie ražotāja vai klientu apkalpošanas dienestā.

Uzstādīšana

Pieslēguma shēma

Uzstādīšanas vietā nav pieļaujams jebkurš iespējamais pieslēgums. Ievērojiet valstī spēkā esošos noteikumus un vietējā elektroapgādes uzņēmuma papildprasības.



Uzņēmums "Miele" Latvijā papildus likumā noteiktajām garantijas prasībām pret pārdevēju, tās neierobežojot, piešķir pircējam prasības pret šādām garantijas saistībām, ja tiek iegādāta jauna iekārta.

I Garantijas ilgums un garantijas perioda sākums

1. Garantija tiek piešķirta šādam laika periodam:
 - a) 24 mēneši sadzīves tehnikas iekārtām, kas paredzētas regulārai lietošanai;
 - b) 12 mēneši profesionālām iekārtām, kas paredzētas regulārai lietošanai.
2. Garantijas periods sākas no dienas, kad ir izrakstīts rēķins par iekārtas iegādi.

Garantijas periods nevar tikt pagarināts, ja ir veikti garantijas pakalpojumi un piegāde saistībā ar garantiju.

II Garantijas priekšnoteikumi

1. Iekārta ir iegādāta pie specializētā tirgotāja vai tieši uzņēmumā "Miele" kādā no ES dalībvalstīm, Šveicē vai Norvēģijā un tur arī uzstādīta.
2. Pēc klientu apkalpošanas dienesta darbinieka pieprasījuma tiek uzrādīts garantijas apliecinājums (pirkuma čeks vai aizpildīta garantijas karte).

III Garantijas saturs un apjoms

1. Iekārtas defekti tiek novērsti noteiktā termiņā bez maksas, salabojot vai nomainot bojātās daļas. Šim nolūkam nepieciešamos izdevumus, piemēram, transporta, ceļa, darbaspēka un rezerves daļu izmaksas, sedz uzņēmums "Miele" Latvijā. Nomainītās daļas vai iekārtas kļūst par uzņēmuma "Miele" Latvijā īpašumu.
2. Garantija neattiecas uz bojājumiem, ko uzņēmums "Miele" Latvijā jau novērsis, ja vien tie nav radušies "Miele" Latvijā klientu apkalpošanas dienesta darbinieku tīšas nevērtības vai neuzmanības dēļ.
3. Izmantoto materiālu un piederumu piegāde pakalpojumā nav iekļauta.

IV Garantijas ierobežojumi

Garantija neattiecas uz iekārtas bojājumiem vai darbības traucējumiem, kas radušies šādu apstākļu ietekmē.

1. Nepareiza uzstādīšana vai pievienošana, piemēram, spēkā esošo drošības tehnikas noteikumu vai lietošanas, pievienošanas un montāžas instrukciju neievērošana.
2. Paredzētajam nolūkam neatbilstoša lietošana, kā arī neprasmīga lietošana vai apstrāde, piemēram, ar nepiemērotiem mazgāšanas līdzekļiem vai ķīmikālijām.
3. Ja iekārta ir iegādāta kādā citā ES valstī, Šveicē vai Norvēģijā, tās īpašo tehnisko specifikāciju dēļ tā ir izmantojama vai nu bez ierobežojumiem, vai tikai ar ierobežojumiem.
4. Ārējas iedarbības ietekmē, piemēram, transportēšanas laikā radušies bojājumi, precī pagružot vai tai nokrītot, laikpistākļu vai citu dabas parādību ietekmē radušies bojājumi.
5. Ja remontu un daļu nomaiņu neveic uzņēmuma "Miele" apkalpošanas dienesta darbinieki, kas ir pilnvaroti un sertificēti šo pakalpojumu sniegšanai.
6. Ja netiek izmantotas uzņēmuma "Miele" oriģinālās rezerves daļas, kā arī "Miele" piederumi.
7. Stikla plīsumi un bojātas kvēlspuldzes.
8. Elektriskās strāvas un sprieguma svārstības, kas pārsniedz ražotāja norādīto pieļaujamo robežu vai ir zem tās.
9. Lietošanas instrukcijā sniegto apkopes un tīrīšanas noteikumu neievērošana.

V Datu drošība

Personas dati tiek izmantoti tikai un vienīgi pasūtījuma izpildes vai garantijas pakalpojumu veikšanas vajadzībām, ņemot vērā datu aizsardzības tiesiskos nosacījumus.

Produkta tehnisko datu lapas

Pielikumā ir visu šajā lietošanas un montāžas instrukcijā aprakstīto modeļu tehnisko datu lapas.

Informācija par mājsaimniecības elektrisko plīts virsmu

Saskaņā ar Regulu (ES) Nr. 66/2014

MIELE	
Modeļa nosaukums/apzīmējums	KM 7404
Gatavošanas zonu un/vai gatavošanas laukumu skaits	
Apaļām gatavošanas zonām — lietderīgās virsmas/gatavošanas zonas diametrs Gatavošanas zonām vai gatavošanas laukumiem, kam nav apaļa formas, — lietderīgās virsmas/gatavošanas zonas garums/platums, G/P	1. = Ø 140-190 mm 2. = Ø 100-160 mm 3. = 380,5x228 mm 4. = 5. = 6. =
Enerģijas patēriņš katrai gatavošanas zonai vai laukumam, aprēķinot enerģijas patēriņu uz kg gatavošanai ar elektrību (EC _{electric cooking})	1. = 174,0 Wh/kg 2. = 180,0 Wh/kg 3. = 186,0 Wh/kg
Gatavošanas padziļinājuma enerģijas patēriņš, aprēķinot gatavošanas padziļinājuma enerģijas patēriņu uz kg (EC _{electric hob})	180,0 Wh/kg

Informācija par mājsaimniecības elektrisko plīts virsmu

Saskaņā ar Regulu (ES) Nr. 66/2014

MIELE	
Modeļa nosaukums/apzīmējums	KM 7414
Gatavošanas zonu un/vai gatavošanas laukumu skaits	
Apaļām gatavošanas zonām — lietderīgās virsmas/gatavošanas zonas diametrs Gatavošanas zonām vai gatavošanas laukumiem, kam nav apaļa formas, — lietderīgās virsmas/gatavošanas zonas garums/platums, G/P	1. = Ø 160-220 mm 2. = Ø 100-160 mm 3. = 380,5x228 mm 4. = 5. = 6. =
Enerģijas patēriņš katrai gatavošanas zonai vai laukumam, aprēķinot enerģijas patēriņu uz kg gatavošanai ar elektrību (EC _{electric cooking})	1. = 178,0 Wh/kg 2. = 180,0 Wh/kg 3. = 186,0 Wh/kg
Gatavošanas padziļinājuma enerģijas patēriņš, aprēķinot gatavošanas padziļinājuma enerģijas patēriņu uz kg (EC _{electric hob})	181,3 Wh/kg

Informācija par mājsaimniecības elektrisko plīts virsmu

Saskaņā ar Regulu (ES) Nr. 66/2014

MIELE	
Modeļa nosaukums/apzīmējums	KM 7464
Gatavošanas zonu un/vai gatavošanas laukumu skaits	
Apaļām gatavošanas zonām — lietderīgās virsmas/gatavošanas zonas diametrs Gatavošanas zonām vai gatavošanas laukumiem, kam nav apaļa formas, — lietderīgās virsmas/gatavošanas zonas garums/platums, G/P	1. = Ø 140-190 mm 2. = Ø 100-160 mm 3. = 380,5x228 mm 4. = 5. = 6. =
Enerģijas patēriņš katrai gatavošanas zonai vai laukumam, aprēķinot enerģijas patēriņu uz kg gatavošanai ar elektrību (EC _{electric cooking})	1. = 174,0 Wh/kg 2. = 180,0 Wh/kg 3. = 186,0 Wh/kg
Gatavošanas padziļinājuma enerģijas patēriņš, aprēķinot gatavošanas padziļinājuma enerģijas patēriņu uz kg (EC _{electric hob})	180,0 Wh/kg

Informācija par mājsaimniecības elektrisko plīts virsmu

Saskaņā ar Regulu (ES) Nr. 66/2014

MIELE	
Modeļa nosaukums/apzīmējums	KM 7465
Gatavošanas zonu un/vai gatavošanas laukumu skaits	
Apaļām gatavošanas zonām — lietderīgās virsmas/gatavošanas zonas diametrs Gatavošanas zonām vai gatavošanas laukumiem, kam nav apaļa formas, — lietderīgās virsmas/gatavošanas zonas garums/platums, G/P	1. = 380,5x228 mm 2. = 380,5x228 mm 3. = 4. = 5. = 6. =
Enerģijas patēriņš katrai gatavošanas zonai vai laukumam, aprēķinot enerģijas patēriņu uz kg gatavošanai ar elektrību (EC _{electric cooking})	1. = 186,0 Wh/kg 2. = 186,0 Wh/kg
Gatavošanas padziļinājuma enerģijas patēriņš, aprēķinot gatavošanas padziļinājuma enerģijas patēriņu uz kg (EC _{electric hob})	186,0 Wh/kg

Produkta tehnisko datu lapas

Informācija par mājsaimniecības elektrisko plīts virsmu

Saskaņā ar Regulu (ES) Nr. 66/2014

MIELE	
Modeļa nosaukums/apzīmējums	KM 7474
Gatavošanas zonu un/vai gatavošanas laukumu skaits	
Apaļām gatavošanas zonām — lietderīgās virsmas/gatavošanas zonas diametrs Gatavošanas zonām vai gatavošanas laukumiem, kam nav apaļa formas, — lietderīgās virsmas/gatavošanas zonas garums/platums, G/P	1. = Ø 160-220 mm 2. = Ø 100-160 mm 3. = 380,5x228 mm 4. = 5. = 6. =
Enerģijas patēriņš katrai gatavošanas zonai vai laukumam, aprēķinot enerģijas patēriņu uz kg gatavošanai ar elektrību (EC _{electric cooking})	1. = 178,0 Wh/kg 2. = 180,0 Wh/kg 3. = 186,0 Wh/kg
Gatavošanas padziļinājuma enerģijas patēriņš, aprēķinot gatavošanas padziļinājuma enerģijas patēriņu uz kg (EC _{electric hob})	181,3 Wh/kg

Ar šo “Miele” apliecina, ka šī stikla keramikas plīts ar indukcijas virsmu atbilst Direktīvas Nr. 2014/53/ES prasībām.

ES Atbilstības deklarācijas pilns teksts ir pieejams šādās tīmekļa vietnēs:

- “Produkti”, “Lejupielāde” tīmekļa vietnē www.miele.lv;
- “Serviss”, “Informācijas pieprasījums”, “Lietošanas instrukcijas” tīmekļa vietnē www.miele.lv/majsaimnieciba/informacijas-pieprasijums-385.htm, norādot produkta nosaukumu vai ražošanas numuru.

Frekvenču diapazons	2,4000– 2,4835 GHz
---------------------	-----------------------

Maksimālā raidišanas jauda	< 100 mW
----------------------------	----------



Vācija - Miele & Cie. KG, Carl-Miele-Straße 29, 33332 Gütersloh

KM 7404 FX, KM 7414 FX, KM 7414 FX Glas, KM 7464 FR,
KM 7464 FL, KM 7465 FR, KM 7465 FL, KM 7474 FR,
KM 7474 FL