

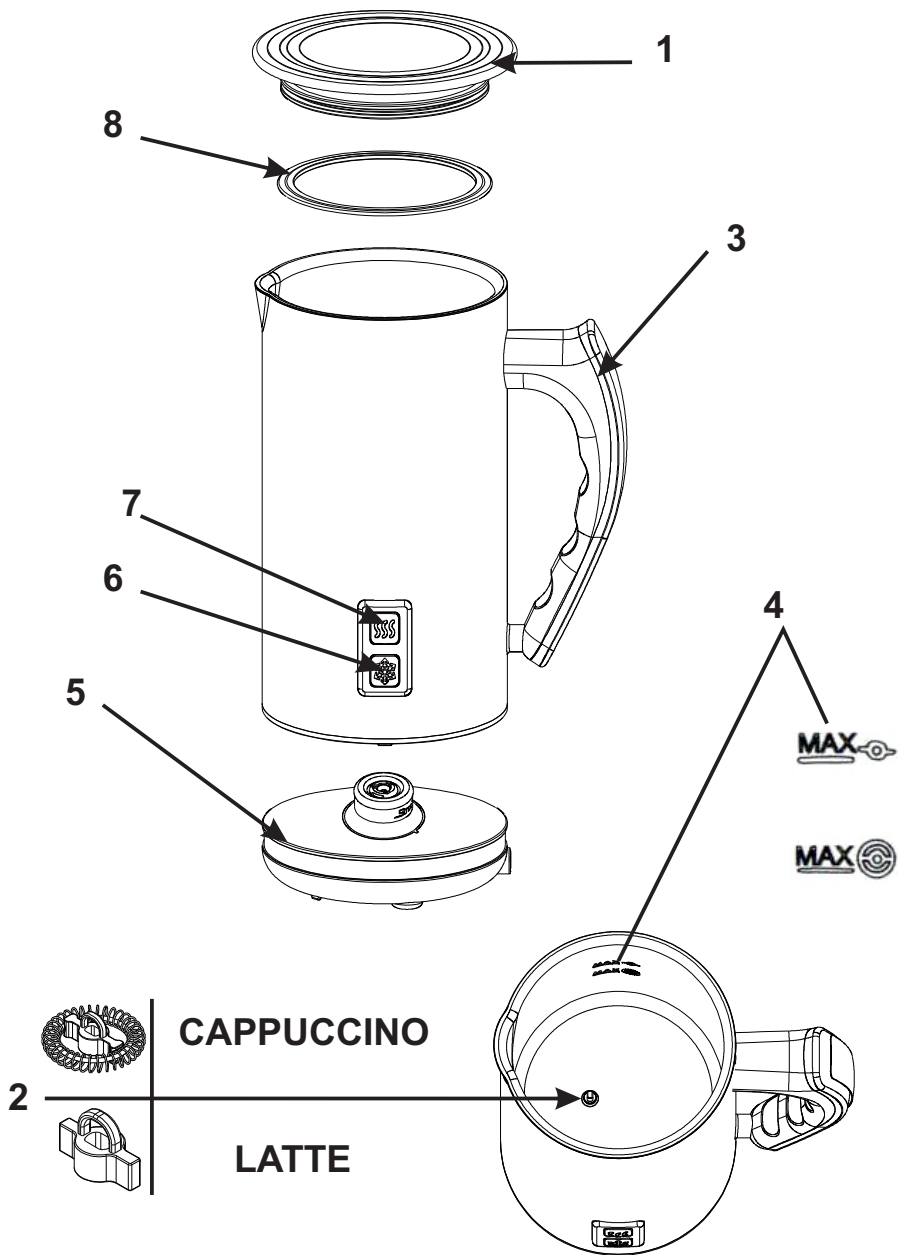
# ADLER

EUROPE



## AD 4478

- |                                      |                                     |
|--------------------------------------|-------------------------------------|
| (GB) user manual - 3                 | (DE) bedienungsanweisung - 4        |
| (FR) mode d'emploi - 6               | (ES) manual de uso - 7              |
| (PT) manual de serviço - 9           | (LT) naudojimo instrukcija - 10     |
| (LV) lietošanas instrukcija - 12     | (EST) kasutusjuhend - 13            |
| (HU) felhasználói kézikönyv - 17     | (BS) upute za rad - 16              |
| (RO) Instrucțiunea de deservire - 14 | (CZ) návod k obsluze - 20           |
| (RU) инструкция обслуживания - 25    | (GR) οδηγίες χρήσεως - 24           |
| (MK) упатство за корисникот - 22     | (NL) handleiding - 27               |
| (SL) navodila za uporabo - 29        | (FI) manual ng pagtuturo - 32       |
| (PL) instrukcja obsługi - 49         | (IT) istruzioni operative - 37      |
| (HR) upute za uporabu - 31           | (SV) instruktionsbok - 34           |
| (DK) brugsanvisning - 41             | (UA) інструкція з експлуатації - 42 |
| (SR) Корисничко упутство - 39        | (SK) Používateľská príručka - 36    |
| (AR) دليل التعليمات - 44             | (BG) Инструкция за употреба - 46    |





Rūpinantis aplinka. Kartono pakuotes atiduoti j makulatūrā. Polietileno (PE) maišelus mesti j plastikui skirtā konteinerj. Susidēvējusj prietaisā atiduoti j atitinkamā atliekū surinkimo vietā, nes prietaise esančios pavojingos medžiagos gali kelti grēsmē aplinkai. Elektrinj prietaisā atiduoti tokj, kad nebūtū galimā jo pakartotinai naudoti ir panaudoti. Jeigu prietaise yra baterijos, būtina jas išimti ir atskirai atiduoti j atliekū surinkimo vietā. Nemesti prietaiso j buitiniū atliekū konteinerj!

## LATVIEŠU

### VISPĀRĪGI DROŠĪBAS NOTEIKUMI. SVARĪGI DROŠAS IZMANTOŠANAS NORĀDĪJUMI. LŪDZU, UZMANĪGI IZLASIET UN SAGLABĀJIET

1. Pirms ierīces lietošanas, uzmanīgi izlasīt lietošanas instrukciju un rīkotos saskaņā ar tās norādījumiem. Ražotājs nenes atbildību par bojājumiem, kas radušies ierīces nepareizas vai citādi neatbilstošas lietošanas rezultātā.
2. Ierīce paredzēta lietošanai tikai mājās apstākļos. Neizmantot ierīci mērķiem, kas neatbilst instrukcijā norādītajiem.
3. Ierīci pieslēgt tikai 230V ~50Hz tīkla spriegumam. Ar mērķi palielināt lietošanas drošību, nepieslēgt elektropadeves tīklam vienlaicīgi vairākas elektriskās ierīces.
4. Ievērot pašu piesardzību ierīces lietošanas laikā, ja tuvumā atrodas mazi bērni. Neļaut bērniem rotaļāties ar ierīci. Neļaut ierīci lietot bērniem vai ar tās lietošanu neiepazīstinātām personām.
5. BRĪDINĀJUMS: Šo ierīci nedrīkst izmantot bērni, kuri nav sasnieguši 8 gadu vecumu, personas ar ierobežotām fiziskām vai garīgām spējām vai personas, kurām nav pieredzes vai zināšanas darbā ar ierīci, ja vien ierīces izmantošana nenotiek atbildīgās personas uzraudzībā vai sekojot atbildīgās personas norādījumiem par drošu aprīkojuma ekspluatāciju, apzinoties draudus saistībā ar ierīces izmantošanu. Bērniem nevajadzētu rotaļāties ar ierīci. Ierīces tīrīšanu un uzglabāšanu nedrīkst veikt bērni, kuri nav sasnieguši vismaz 8 gadu vecumu. Šīs darbības jāveic pieaugušo personu uzraudzībā.
6. Vienmēr atvienojiet strāvas vadu no elektropadeves tīkla pēc ierīces lietošanas beigām, kontaktligzdu pieturot ar roku. NERAUJIET aiz strāvas vada.
7. Neatstājiet ierīci pievienotu elektropadeves tīklam bez uzraudzības.
8. Neiegremdējiet strāvas vadu, kontaktdakšu kā arī pašu ierīci ūdenī vai arī jebkāda cita veida šķidrumā. Nepakļaujiet ierīci laika apstākļu iedarbībai (lietus, saule, utml.), kā arī nelietojiet ierīci pārmērīga mitruma apstākļos (vannasistabas, mitri kempinga namiņi).
9. Periodiski pārbaudiet strāvas vada stāvokli. Ja strāvas vads ir bojāts, tas ir jānomaina pret jaunu kvalificētā remontdarbu darbnīcā, lai izvairītos no nevēlamām sekām.
10. Papildu aizsardzībai, vannas istabas elektrības piegādes ķēdē ieteicams uzstādīt paliekošās strāvas iekārtu (RCD) ar nominālo strāvu, kas nepārsniedz 30 mA. Šajā sakarā, lūdzu, sazinieties ar kvalificētu elektriķi.
11. Nedrīkst samērcēt ierīces motoru.
12. Griešanas un rīvēšanas ieliktņu virsmas, kas paredzētas griešanai un rīvēšanai, ir ļoti asas. Ieliktņu uzstādīšanas, izņemšanas un tīrīšanas laikā jāievēro īpaša piesardzība, lai nesavainotos. Ieteicams pieskarties tikai ieliktņu plastmasas daļām.
13. Vienmēr izmantojiet stampiņu, lai virzītu ēdienu uz priekšu. Nekad neizmantojiet pirkstus vai cita veida priekšmetus.
14. Lai iegūtu vēlamo griešanas rezultātu un izvairītos no produkta iekļūšanas ieliktņu stiprinājuma vietās, izmantojiet cietus produktus.
15. UZMANĪBU: Piena putotājs ar uzsildīšanas funkciju. Lai izvairīties no iespējama apdeguma, esiet sevišķi uzmanīgi atvērot vāku un uzlejot pienu.
16. Pirms ierīces iedarbināšanas vienmēr uzstādiet vāku, lai izvairīties no apslacināšanas ar pienu vai putu, kuri var būt karsti.

## 17. Putinātāju turēt ar rokturu (3). Glāzes korpuss uzsildās darba laikā.

### IERĪCES RAKSTUROJUMS

1. Vāks
2. Noņemams maisītājs.
3. Rokturis
4. Maksimāla līmeņa apzīmēšana
5. Pamatns
6. Putotāja bez sildīšanas slēdzis
7. Putotāja ar sildīšanu slēdzis
8. Blīve

### IERĪCES LIETOŠANA

1. Ieliet piena porciju (vislabāk ar 2% tauku saturu). Piena līmenis jābūt tāds, lai segt maisītāju (2) un nepārsniegt maksimāla līmeņa apzīmējumu (4) (115 ml piena putināšanai, 240 ml piena uzsildīšanai).
2. Sedziet glāzi ar vāku (1) un novietojiet to uz pamatnes (5).
3. Ieslēgt putošanu ar slēdzi (8), lai saputotu pienu bez sildīšanas vai (7) ja vēlies pienu sasildīt.
4. Iekārta darbosies līdz piens būs sasniedzis augstu temperatūru (slēdža lampiņa (7) sāks mirgot).
5. Lai izslēgt ierīci pirms cikla pabeigšanas, atkārtoti piespiediet ieslēdzēja pogu (6).

### TĪRĪŠANA UN KONSERVĀCIJA

1. Ierīci tīrīt pēc katras lietošanas.
2. Rūpīgi noskalot glāzes iekšējo daļu ar siltas ūdens. Izmantojiet delikātu lupatīņu un trauku mazgāšanas līdzekļu nelielu daudzumu.
3. UZMANĪBU: NEDRĪKST NOGREMĒT GLĀZI ŪDENI.
4. Maisītājs (2) var būt noņemts ērtākai pieejamībai.
5. Regulāri mazgājiet putinātāju - ielejiet ūdeni un iedarbiniet ierīci uz vienu ciklu (tas sargā no maisītāja bloķēšanas ar piena nogulsņiem uz maisītāja stieņa blīvējuma).

### TEHNISKĀS INFORMĀCIJAS:

Elektroapgāde: 220-240V ~50/60Hz

Jauda: 500W

Tilpums: 115ml / 240ml



Apkārtējās vides aizsardzība. Kartona iepakojumu, lūdzu, nododiet atsevišķai pārstrādei. Polietilēna maisiņus (PE) izmest plastmasas izstrādājumiem paredzētajos konteineros. Lietotās elektropreces nododiet attiecīgajos pieņemšanas punktos. Ierīcē satur bīstamas sastāvdaļas, kas var izraisīt draudus apkārtējai videi. Elektroierīce jānodod tā, lai ierobežotu tās atkārtotu izmantošanu. Ja ierīcē atrodas baterijas, izņemiet tās un nododiet pieņemšanas punktā atsevišķi. Produktu neizmest sadzīves atkritumu konteinerā!

## EESTI

## ÜLDISED OHUTUSJUHISED. LUGEGE SEADME KASUTUSOHUTUST PUUDUTAVAD JUHISED TÄHELEPANELIKULT LÄBI JA HOIDKE ALLES

Kui seadet kasutatakse ärilisel eesmärgil, muutuavad garantiitingimused.

1. Enne seadme kasutamist loe kasutusjuhend hoolikalt läbi ja järgi kõiki seal leiduvaid juhiseid. Tootja ei vastuta nende kahjustuste eest, mis tekivad seadme mitteotstarbekohase kasutamise ja ebaõige käsitsemise tagajärjel.
2. Seade on ettenähtud ainult koduseks kasutamiseks. Ära kasuta seadet mitteotstarbekohastel eesmärkidel.
3. Seade tuleb lülitada ainult 230V ~50Hz toitepeesa. Selleks, et seadme kasutusohutus oleks suurem, ära lülita üheaegselt ühte vooluringi mitut elektriseadet.
4. Seadme kasutamise ajal ole eriti ettevaatlik ja tähelepanelik siis, kui läheduses viibivad lapsed. Ära luba lastel mängida seadmega, samuti ära luba lastel ega isikutel, kes ei tunne seda seadet, et nad kasutaksid seda.
5. ETTEVAATUST: 8-aastased ja vanemad lapsed, füüsilise-, sensoorse- või vaimse puudega inimesed, samuti inimesed, kelle pole piisavalt koemusi ega teadmisi seadme kasutamiseks, võivad seadet kasutada vaid nende ohutuse eest vastutava isiku järelevalve all või juhul, kui neile on antud piisavad juhtnöörid seadme ohutuks kasutamiseks ja nad on teadlikud ohtudest, mis võivad seadme kasutamisega kaasneda. Ärge lubage lastel seadmega mängida. Ärge lubage lastel seadet puhastada ega hooldada, välja arvatud juhul, kui laps on 8-aastane või vanem ja tegutseb järelevalve all.
6. Pärast seadme kasutamist võta alati pistik pistikupesast välja, hoides sealjuures pistikupesast kinni. ÄRA tõmba kunagi toitejuhtmest.
7. Ära jäta pistikepeesa sisselülitatud seadet ilma järelevalveta.
8. Ära pane kaablit, pistikut ega seadet vette või mingisse muuse vedelikku. Kaitse seadet