



GranAroma

SM6585, SM6582
SM6580, SM6480



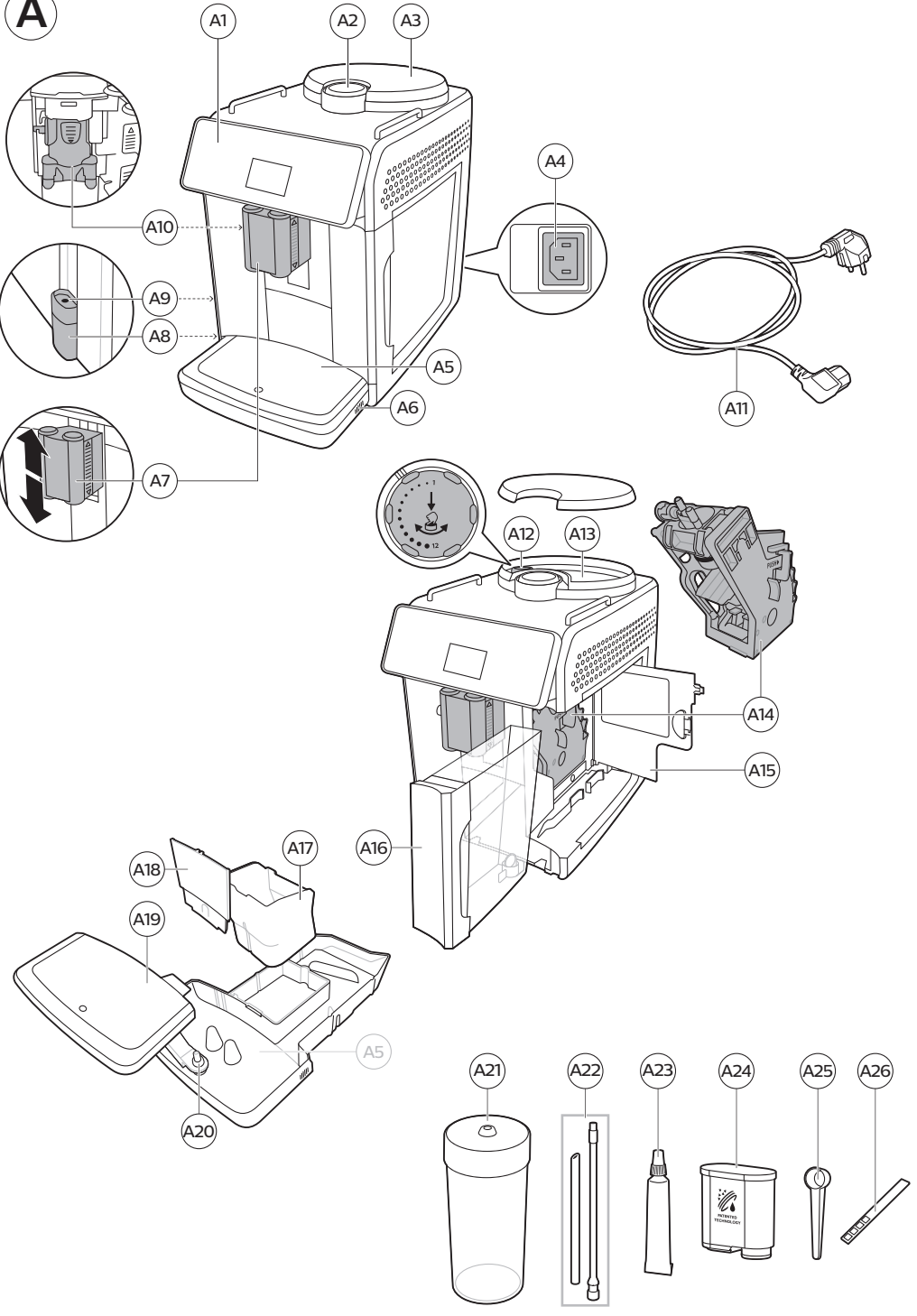
WWW.SAECO.COM/CARE

EN USER MANUAL
CS UŽIVATELSKÁ PŘÍRUČKA
CNR UPUTSTVO ZA KORISNIKE
DA BRUGERVEJLEDNING
DE BENUTZERHANDBUCH
ET KASUTUSJUHEND
ES MANUAL DEL USUARIO
FR MODE D'EMPLOI
HR KORISNIČKI PRIRUČNIK
IT MANUALE UTENTE
LV LIETOTĀJA ROKASGRĀMATA
LT NAUDOTOJO VADOVAS
HU FELHASZNÁLÓI KÉZIKÖNYV

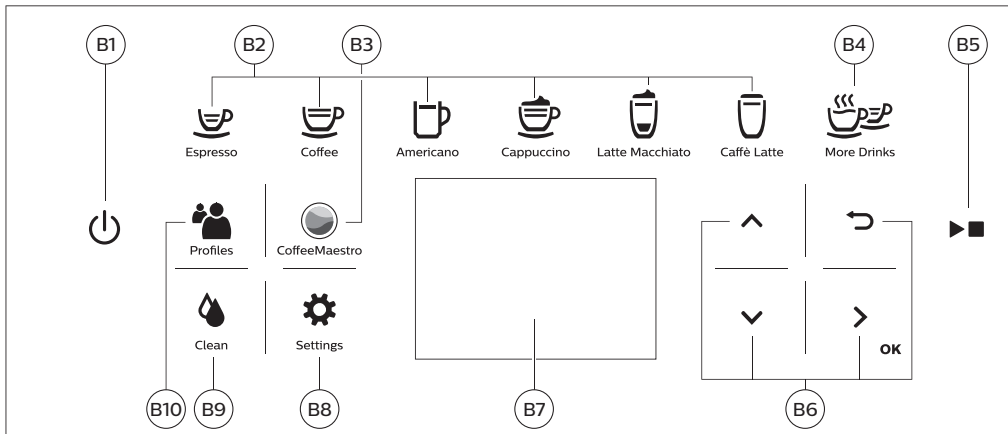
NL GEBRUIKSAANWIJZING
NO BRUKERHÅNDBOK
PL INSTRUKCJA OBSŁUGI
PT MANUAL DO UTILIZADOR
RO MANUAL DE UTILIZARE
SQ MANUALI I PËRDORIMIT
SL UPORABNIŠKI PRIROČNIK
SK NÁVOD NA POUŽITIE
SR UPUTSTVO ZA
KORIŠĆEŃE
FI KÄYTTÖOPAS
SV ANVÄNDARHÅNDBOK
EL ΕΓΧΕΙΡΙΔΙΟ ΧΡΗΣΗΣ

BG РЪКОВОДСТВО ЗА
ПОТРЕБИТЕЛЯ
MK КОРИСНИЧКО УПАТСТВО
RU РУКОВОДСТВО
ПОЛЬЗОВАТЕЛЯ
UK ПОСІБНИК КОРИСТУВАЧА
KK ПАЙДАЛАНУШЫ
НҮСҚАУЛЫҒЫ

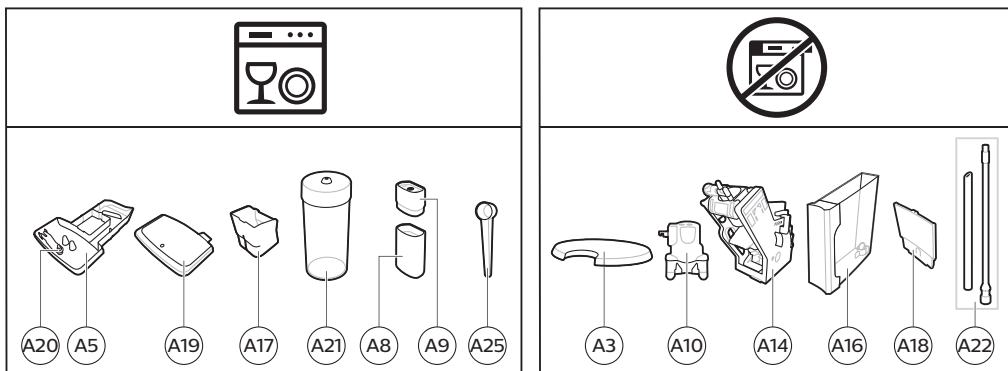
A



B



C



Saturs

Ierīces pārskats (A att.) _____	196
Vadības panelis _____	196
Ievads _____	197
Pirms pirmās lietošanas reizes _____	197
Īpašās funkcijas _____	198
Dzērienu gatavošana _____	198
Dzērienu personalizēšana _____	200
Ierīces iestatījumu pielāgošana _____	201
Ūdens filtrs „AquaClean” _____	202
Gatavošanas vienības izņemšana un ievietošana _____	203
Tīrīšana un kopšana _____	204
Atkaļķošanas procedūra _____	207
Kļūdu kodi _____	208
Piederumu pasūtīšana _____	208
Traucējummeklēšana _____	209
Tehniskie rādītāji _____	213

Ierīces pārskats (A att.)

A1 Vadības panelis	A11 Elektrības vads ar kontaktdakšu
A2 Maltās kafijas nodalījuma vāks	A12 Smalcinātāja iestatījumu slēdzis
A3 Kafijas pupiņu tvertnes vāks	A13 Kafijas pupiņu tvertne
A4 Elektriskā vada kontaktligzda	A14 Gatavošanas vienība
A5 Pilēšanas paplāte	A15 Apkopes vāks
A6 Pilēšanas paplātes atbrīvošanas rokturis	A16 Ūdens tvertne
A7 Regulējama kafijas un piena padeves tekne	A17 Kafijas biežumu tvertne
A8 HygieSteam tvertne	A18 Kafijas biežumu tvertnes priekšpuse
A9 HygieSteam pārsegs ar piena caurulītes turētāju	A19 Pilēšanas paplātes pārsegs
A10 Iekšējais piena putotājs	A20 „Pilēšanas paplātes pilnuma” indikators

Piederumi

A21 Piena tvertne	A24 AquaClean filtrs
A22 Piena caurulīte	A25 Mērkarote
A23 Smērvielas tūbiņa	A26 Ūdens cietības pārbaudes sloksnīte

Vadības panelis

Ir pieejamas divas šī espresso automāta versijas. To vadības paneļu izskats ir atšķirīgs, taču visas pogas un ikonas darbojas vienādi. Pārskatu par visām pogām un ikonām skatiet B attēlā. Apakšā ir atrodams apraksts.

Izmantojiet augšupvērstās/lejupvērstās bultiņas, lai ritinātu displejā, un pieskarieties ikonai OK, lai atlasītu vai apstiprinātu jūsu izvēli.

- B1 Ieslēgšanas/izslēgšanas poga
- B2 Viena pieskāriena dzēriena ikonas
- B3 Ikona CoffeeMaestro (kafijas maestro)
- B4 Izvēlne ar vairāk dzērieniem
- B5 Sākšanas/apturēšanas ►■ poga

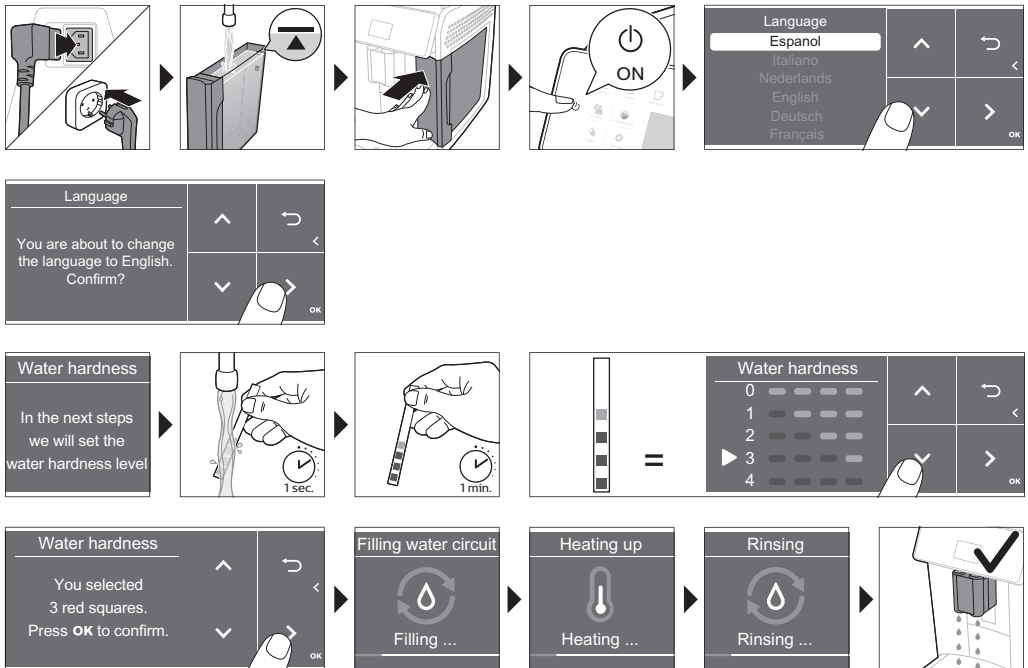
- B6 Navigācijas ikonas (uz augšu, uz leju, atpakaļ, OK (labi))
- B7 Displejs
- B8 Ieīces iestatījumi
- B9 Tīrīšanas funkciju izvēlne
- B10 Personīgie profili

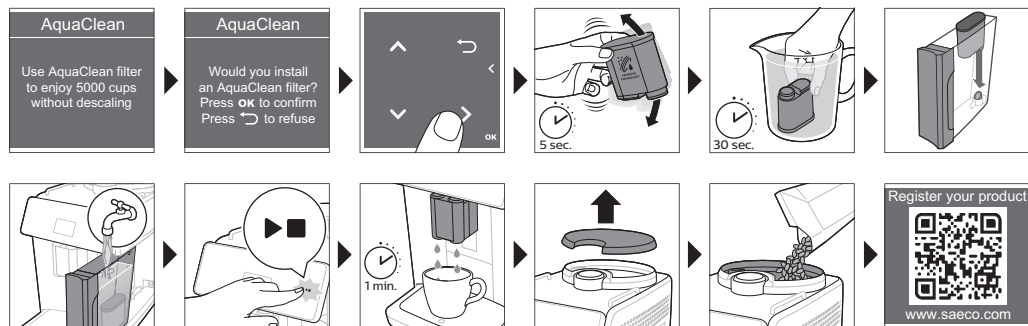
Ievads

Apsveicam ar pilnīgi automātiskā „Saeco” kafijas automāta iegādi! Lai pilnībā izmantotu „Saeco” piedāvāto atbalstu tiešsaistē, dodieties uz vietni www.saeco.com/MyCoffeeMachine un reģistrējiet savu produktu.

Piezīme. Šī ierīce ir pārbaudīta ar kafiju. Arī rūpīgi iztīrītā ierīcē iespējamas kafijas paliekas. Tomēr mēs garantējam, ka ierīce ir pavisam jauna.

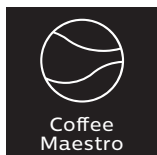
Pirms pirmās lietošanas reizes





Īpašās funkcijas

Īpašā funkcija



Darbība:

Izmantojot CoffeeMaestro, varat personalizēt kafiju, atlasot dzērienam iepriekš iestatītu garšas profilu (Delicato, Intenso, Forte), nevis manuāli mainot iestatījumus.



HygieSteam funkcija automātiski attīra piena padeves sistēmu no mikroorganismiem: izmantojiet to pēc kapučīno vai citu dzērienu, kuriem tiek izmantots piens, pagatavošanas.



Mūsu izturīgās dzirnaviņas ir izgatavotas no 100 % keramikas, lai tās būtu izcili stingras un precīzas. Ar 12 maluma pakāpēm tās var pielāgot jebkura lietotāja gaumei.

Dzērienu gatavošana

Vispārīgās darbības

- 1 Ielejiet ūdens tvertnē krāna ūdeni un iebēriet pupiņu tvertnē kafijas pupiņas.
- 2 Iespraudiet mazo kontaktdakšu ierīces aizmugurē esošajā kontaktlīzdā. Iespraudiet kontaktdakšu elektrotīkla kontaktlīzdā.
- 3 Lai ieslēgtu ierīci, nospiediet ieslēgšanas/izslēgšanas pogu.
 - Ierīce sāk uzkarst un veic automātisko skalošanas ciklu.
 - Ierīce ir gatava lietošanai, kad visi dzērienu ikonu indikatori deg nepārtraukti.
- 4 Novietojiet tasi zem kafijas padeves teknes. Lai kafijas padeves teknes augstumu pielāgotu izmantotās (1. att.) tases vai glāzes izmēram, bīdīet tekni uz augšu vai uz leju.

Kafijas pagatavošana no kafijas pupiņām

- 1 Lai pagatavotu kafiju, pieskarieties izvēlētā (2. att.) dzēriena ikonai vai pieskarieties ikonai (3. att.) "More Drinks" (Vairāk dzērienu).
 - Tagad varat pielāgot dzērienu atbilstoši savai gaumei (4. att.). Ar augšupvērsto un lejupvērsto bultiņu (5. att.) noregulējiet kafijas stiprumu. Ja vēlaties pielāgot iestatījumus (6. att.), pieskarieties ikonai OK (Labi).
- 2 Lai sāktu atlasītā dzēriena gatavošanu, jebkurā brīdī nospiediet palaišanas/apturēšanas pogu ►■.
- 3 Lai apturētu dzēriena vai kafijas padevi pirms ieīce ir beigusi darbu, vēlreiz nospiediet sākšanas/apturēšanas ►■ pogu.

i Lai pagatavotu divas kafijas vienlaikus, pieskarieties dzēriena ikonai divreiz vai atlasiet ikonu "2x", ritinot attiecīgo joslu.

! Neizmantojiet kafijas pupiņas, kas ir karamelizētas vai ar pievienotu garšu.

Dzērienu ar pienu gatavošana

- 1 Ielejiet ūdens tvertnē krāna ūdeni un ieberiet pupiņu tvertnē pupiņas.
- 2 Noskrūvējiet piena tvertnes vāku un ielejiet tajā pienu (7. att.). Tad ievietojiet metāla piena caurulīti tvertnē.

Vienmēr izmantojiet pienu tieši no ledusskapja, lai būtu vislabākais rezultāts.

- 3 Pievienojiet elastīgo piena caurulīti piena putotājam (8. att.).
- 4 Lai atlasītu citu dzērienu, pieskarieties izraudzītā dzēriena ar pienu ikonai vai (9. att.) pieskarieties ikonai "More Drinks" (Vairāk dzērienu) .
 - Tagad varat pielāgot dzērienu iestatījumus pēc vēlēšanās (10. att.).
- 5 Nospiediet sākšanas/apturēšanas pogu ►■.
 - Konkrētiem dzērieniem ieīce vispirms izvada pienu un pēc tam kafiju. Vairākiem citiem dzērieniem šis process notiek pretējā veidā – ieīce vispirms izvada kafiju un pēc tam pienu.
 - Lai apturētu piena padevi pirms ieīce ir izvadījusi iepriekš iestatīto daudzumu, nospiediet sākšanas/apturēšanas ►■ pogu.
- 6 Lai apturētu visa dzēriena (piena un kafijas) padevi, pirms ieīce ir beigusi darbu, nospiediet un pieturiet sākšanas/apturēšanas ►■ pogu.
- 7 Uzreiz pēc piena padeves aktivizējas funkcija "HygieSteam Shoot" (HygieSteam tvaika strūkļa). Ieīce ar spiedienu izlaiž caur iekšējo piena sistēmu tvaiku, lai to ātri iztīrītu.

Kafijas pagatavošana no maltas kafijas

- 1 Nolieciet maltās kafijas nodalījuma vāku un ieberiet tajā vienu mērkaroti maltās kafijas (11. att.).
- 2 Kad esat atlasījis dzērienu, izmantojiet augšupvērstās un lejupvērstās bultiņas, lai atlasītu maltu kafiju (12. att.). Nospiediet sākšanas/apturēšanas pogu ►■.

Piezīme. Ja ir atlasīta malta kafija, kafijas stiprumu nevar pielāgot un/vai nav iespējams arī vienlaicīgi pagatavot vairāk par vienu dzērienu.

Karstā ūdens padeve

- 1 Pārlicinieties, ka iekšējais piena putotājs ir pareizi piestiprināts ieīcei (13. att.).
- 2 Novietojiet zem teknes tasi.
- 3 Pieskarieties ikonai "More drinks" (Vairāk dzērienu) un (3. att.) ritiniet uz leju, lai izvēlētos "Hot Water" (Karstais ūdens).

- 4 Izmantojiet augšupvērstās un lejupvērstās bultiņas, lai pielāgotu karstā ūdens tilpumu un/vai temperatūru atbilstoši jūsu vēlmēm (14. att.).
- 5 Nospiediet sākšanas/apturēšanas pogu ►■.
- 6 Lai apturētu karstā ūdens padēvi, pirms ieīce ir beigusi darbu, vēlreiz nospiediet sākšanas/apturēšanas apturēšanas ►■ pogu.

Dzērienu personalizēšana

Ar šo ieīci varat pielāgot dzēriena iestatījumus pēc vēlēšanās un saglabāt pielāgotos iestatījumus personīgajā profilā. Dažādajiem profiliem ir atšķirīgas krāsas.

Dzērienu gatavošana ar funkciju CoffeeMaestro

Tā vietā, lai ar funkcijas CoffeeEqualizer palīdzību atsevišķi pielāgotu visus iestatījumus, ieīce piedāvā iespēju izvēlēties garšas profilus. Varat izvēlēties "Delicato" (Maigs), "Intenso" (Intensīvs) vai "Forte" (Stiprs). Lai izvēlētos CoffeeMaestro garšas profilu, rīkojieties, kā norādīts tālāk.

- 1 Lai atlasītu citu dzērienu, pieskarieties izraudzītā dzēriena ikonai vai (2. att.) pieskarieties ikonai "More Drinks" (Vairāk dzērienu).
- 2 Atkārtoti pieskarieties ikonai CoffeeMaestro (15. att.).
- 3 Nospiediet OK (Labi), lai apstiprinātu savu izvēli.
Dzēriena galvenie iestatījumi tagad attiecīgi ir pielāgoti.
- 4 Lai sāktu dzēriena gatavošanu, nospiediet sākšanas/apturēšanas pogu ►■.

Funkcija CoffeeEqualizer

Pēc tam, kad ir veikta dzēriena izvēle, funkcija CoffeeEqualizer automātiski aktivizējas. Varat izmantot augšup un lejup vērstās bultiņas, lai noregulētu tālāk minētos iestatījumus.



- | | |
|--------------------|--|
| 1 Aromāta stiprums | 5 Dzēriena temperatūra |
| 2 Kafijas daudzums | 6 Putu daudzums |
| 3 Piena daudzums | 7 Jūs arī varat izlemt, vai gatavot 1 vai 2 tases |
| 4 Ūdens daudzums | 8 Kafijas daudzums ceļojumu krūzei (tikai noteiktiem modeļiem) |

Piezīme. Atkarībā no izvēlēta dzēriena jūs varat regulēt konkrētus iestatījumus.

Profila atlasīšana

Jūs varat atlasīt profilu un saglabāt recepti, izmantojot profilu 👤 ikonu.

- 1 Pieskarieties vairākas reizes profilu 👤 ikonai, lai atlasītu kādu no krāsainajiem profiliem (16. att.). Visiem profiliem ir atšķirīgas krāsas.
- 2 Atlasiet dzērienu, pieskaroties kādai no viena pieskāriena dzēriena ikonai vai pieskaroties ikonai "More Drinks" (Vairāk dzērienu).
- 3 Pielāgojiet dzērienu iestatījumus pēc vēlēšanās.
- 4 Lai sāktu atlasītā dzēriena gatavošanu, nospiediet palaišanas/apturēšanas pogu ►■.
 - Jūsu jaunie iestatījumi tagad ir saglabāti atlasītajā krāsainajā profilā.

i Ieīces rūpnīcas iestatījumus varat atjaunot jebkurā laikā (sk. 'Rūpnīcas iestatījumu atjaunošana').

Viesa profils

Jūsu ierīce ir aprīkota ar viesu profilu. Kad tiek izvēlēts viesu profils, profila ikona ir izslēgta. Izvēloties šo profilu, jūs joprojām varat personalizēt iestatījumus pēc saviem ieskatiem, taču jūsu pagatavotās receptes netiks saglabātas.

Papildu deva (ExtraShot)

Jūsu ierīce piedāvā iespēju kafijas un piena dzērieniem pievienot papildu Ristretto devu, piemēram, ja vēlaties kafiju stiprāku.

- 1 Novietojiet zem teknes tasi.
- 2 Pieskarieties kādai no viena pieskāriena dzēriena ikonām, lai atlasītu dzērienu (2. att.), vai pieskarieties ikonai “More Drinks” (Vairāk dzērienu), lai izvēlētos citu dzērienu (3. att.).
- 3 Izmantojiet augšupvērsto bultīņu, lai iestatītu lielāko stiprumu, un atlasiet funkciju (17. att.) ExtraShot (Papildu deva).
- 4 Ja vēlaties personalizēt citus iestatījumus, pieskarieties ikonai OK (Labi) Lai sāktu dzēriena gatavošanas ciklu, pēc tam nospiediet sāksšanas/apturešanas pogu ►■.
- 5 Lai apturētu dzēriena padevi, pirms ierīce ir beigusi darbu, vēlreiz nospiediet sāksšanas/apturešanas ►■ pogu.

i Atlasot funkciju ExtraShot (Papildu deva), vienlaikus varat pagatavot tikai vienu kafiju.

Ierīces iestatījumu pielāgošana


Ūdens cietības iestatīšana

i Lai nodrošinātu optimālu veiktspēju un ilgāku ierīces darbības laiku, ieteicams pielāgot ūdens cietības iestatījumu jūsu reģionam atbilstošajam ūdens cietības līmenim. Tādējādi tiek novērsta nepieciešamība pārāk bieži atkalķot ierīci. Pēc noklusējuma ūdens cietības iestatījums ir 4: ciets ūdens.

Lai noteiktu ūdens cietību jūsu reģionā, izmantojiet kārbā esošo ūdens cietības testa strēmeli:

- 1 Iegremdējiet ūdens cietības testa strēmeli vai turiet to krāna ūdenī 1 sekundi (18. att.).
- 2 Uzgaidiet 1 minūti. Testa strēmeles kvadrātu skaits, kas pārvēršas sarkanā krāsā, norāda uz ūdens cietību (19. att.).

Iestatiet ierīci atbilstoši ūdens cietībai:

- 1 Pieskarieties ikonai Settings (Iestatījumi)  un izmantojiet augšupvērstās/lejupvērstās ikonas, lai atlasītu “Water hardness” (Ūdens cietība). Pēc tam nospiediet ikonu OK (Labi), lai apstiprinātu.
- 2 Izmantojiet augšupvērstās un lejupvērstās bultīņas, lai atlasītu ūdens cietības līmeni. Displejā atlasīto sarkano kvadrātu skaitam jāatbilst sarkano kvadrātu skaitam uz testa strēmeles (20. att.).
- 3 Kad ir iestatīta pareiza ūdens cietība, nospiediet ikonu OK (Labi), lai apstiprinātu.

Smalcināšanas iestatījuma regulēšana

Kafijas stiprumu var mainīt ar smalcināšanas iestatīšanas slēdzi, kas atrodas pupiņu tvertnē. Jo zemāks ir smalcināšanas iestatījums, jo smalkāk kafijas pupiņas tiek samaltas un jo spēcīgāka tiek pagatavota kafija. Ir pieejami 12 dažādi smalcināšanas iestatījumi.

Ierīce ir veidota, lai no jūsu kafijas pupiņām iegūtu vislabāko garšu. Tāpēc mēs iesakām nepielāgot smalcināšanas iestatījumu, pirms nav pagatavotas 100 –150 tases (aptuveni 1 lietošanas mēnesis).

i Smalcināšanas iestatījumu var pielāgot tikai tad, kad ierīce smalcina kafijas pupiņas. Lai pilnībā sajustu atšķirību, jāpagatavo divi vai trīs dzērieni.

A Lai nebojātu smalcinātāju, negrieziet smalcinātāja iestatījumu slēdzi vairāk par vienu iedaļu reizē.

- 1 Novietojiet tasi zem kafijas padeves teknes.
- 2 Noņemiet vāku no kafijas pupiņu piltuves (21. att.).
- 3 Pieskarieties ikonai Espresso un nospiediet sākšanas/apturēšanas ►■ pogu.
- 4 Kad smalcinātājs sāk smalcināt, nospiediet smalcināšanas iestatījuma slēdzi uz leju un pagrieziet to pa kreisi vai pa labi (22. att.).

Citu ierīces iestatījumu pielāgošana

Pieskaroties ikonai Settings (Iestatījumi) ⚙, varat pielāgot tālāk norādītos ierīces iestatījumus.

- Ūdens cietība: varat izvēlēties no 5 līmeņiem atbilstoši jūsu reģiona ūdens cietības līmenim.
- Gaidstāves laiks: varat atlasīt 15, 30, 60 vai 180 minūtes.
- Displeja spilgtums: varat atlasīt zems, vidējs un augsts.
- Language (Valoda): displejā varat izvēlēties sev vēlamu valodu.
- Skaņa: jūs varat aktivizēt vai deaktivizēt ierīces pikstošo skaņu.
- Priekšējais apgaismojums: varat izvēlēties “always on” (vienmēr ieslēgts), “on during brewing” (ieslēgts kafijas gatavošanas laikā) vai “always off” (vienmēr izslēgts).
- Mērvienība: Varat izvēlēties izmantot ml vai oz.

Rūpnīcas iestatījumu atjaunošana

Ierīce piedāvā iespēju jebkurā brīdī atjaunot rūpnīcas iestatījumus.

- 1 Pieskarieties ikonai Settings (Iestatījumi) ⚙.
- 2 Izmantojiet augšupvērstās un lejupvērstās bultiņas, lai atlasītu “Factory settings” (Rūpnīcas iestatījumi). Apstipriniet, pieskaroties ikonai OK (Labi).
- 3 Lai apstiprinātu, ka vēlaties atjaunot iestatījumus, nospiediet sākšanas/apturēšanas pogu ►■.
 - Iestatījumi tagad ir atjaunoti.

i Šādi rūpnīcas iestatījumi tika atjaunoti uz noklusējuma iestatījumiem: ūdens cietība, gaidstāves laiks, displeja spilgtums, skaņa, priekšējais apgaismojums, profils.

Ūdens filtrs „AquaClean”

Jūsu ierīcē ir iespējama opcija „AquaClean”. Varat ievietot „AquaClean” ūdens filtru ūdens tvertnē, lai saglabātu kafijas garšu. Tas arī mazina nepieciešamību pēc attīrīšanas, samazinot kaļķakmens veidošanos ierīcē. Ūdens filtru AquaClean varat iegādāties pie vietējā vai tiešsaistes mazumtirgotāja vai pilnvarotajos servisa centros.

AquaClean filtra statusa indikators

Kad AquaClean ir aktīvs, AquaClean statuss vienmēr ir redzams ekrānā procentos.

- Ja AquaClean filtra statuss ir 10% vai mazāks, katru reizi, ieslēdzot ierīci, ekrānā uz 2 sekundēm tiks parādīts ziņojums. Šajā ziņojumā tiek ieteikts iegādāties jaunu filtru.
- Ja AquaClean filtra statuss ir 0% vai mazāks, katru reizi, kad ieslēgsiet ierīci, saņemsiet aicinājumu nomainīt AquaClean filtru.


„AquaClean” ūdens filtra aktivizēšana (5 min.)

i Ierīce automātiski nenosaka, ka ūdens tvertnē ir ievietots filtrs. Tādēļ izvēlnē Clean jāaktivizē katrs jaunais uzstādītais AquaClean ūdens filtrs.

Kad ierīce pārstāj rādīt filtra aktivizēšanas ziņojumu, jūs joprojām varat aktivizēt ūdens AquaClean filtru, bet vispirms jāatkalķo ierīce.

i Ierīce nebija pilnībā atkalķota pirms AquaClean ūdens filtra lietošanas sākšanas.

Pirms „AquaClean” ūdens filtra aktivizēšanas tas jā sagatavo, mērcējot to ūdenī, kā aprakstīts zemāk. Ja to neizdarīsiet, ūdens vietā ierīcē varētu iekļūt gaiss, kas izraisītu lielu troksni un neļautu ierīcei pagatavot kafiju.

- 1 Pieskarieties ikonai Clean (Tīrīt)  un izmantojiet augšupvērsto un lejupvērsto bultiņu, lai atlasītu AquaClean.
- 2 Pieskarieties ikonai OK, lai apstiprinātu.
- 3 Kad parādās aktivizēšanas ekrāns, vēlreiz pieskarieties ikonai OK (Labi). Izpildiet ekrānā redzamos norādījumus.
- 4 Kratiet filtru aptuveni 5 sekundes (23. att.).
- 5 Iegremdējiet apvērstu filtru traukā ar aukstu ūdeni un sakratiet/saspiediet to (24. att.).
- 6 Ievietojiet filtru vertikāli ūdens tvertnē esošajā filtra savienojumā. Iespiediet to uz leju līdz zemākajam iespējamajam punktam (25. att.).
- 7 Piepildiet ūdens tvertni ar svaigu ūdeni un ievietojiet to atpakaļ automātā.
- 8 Novietojiet trauku zem teknes.
- 9 Lai sāktu aktivizēšanu, nospiediet sākšanas/apturēšanas pogu ►■.
- 10 Karstais ūdens tiks izvadīts no teknes 1 minūtes laikā.
- 11 Filtrs tagad ir sekmīgi aktivizēts.

AquaClean ūdens filtra nomainīšana (5 min.)

Kad caur filtru ir izplūduši 95 litri ūdens, filtrs vairs nedarbosies. AquaClean statusa indikators nokrītas uz 0%, lai atgādinātu, ka ir jānomaina filtrs. Kamēr AquaClean statusa indikators tiek rādīts displejā, jūs varat nomainīt filtru, vispirms neatkalķojot ierīci. Ja jūs nomainīsiet AquaClean ūdens filtru laikus, AquaClean indikators pēc kāda laika nodzīsīs. Tādā gadījumā jūs joprojām varat nomainīt filtru, taču vispirms ierīce ir jāatkalķo.

Kad AquaClean statusa indikators nokrītas uz 0% vai ierīce atgādina, ka ir jānomaina filtrs:

- 1 izņemiet veco AquaClean ūdens filtru;
- 2 uzstādiet jaunu filtru un aktivizējiet to, kā aprakstīts sadaļā “AquaClean filtra aktivizēšana (5 min.)”.

i Nomainiet AquaClean ūdens filtru vismaz reizi 3 mēnešos pat tad, ja ierīce vēl nenorāda par nomainīšanas nepieciešamību.

Gatavošanas vienības izņemšana un ievietošana

Lai skatītu izsmeļošas videopamācības par gatavošanas vienības izņemšanu, ievietošanu un tīrīšanu, dodieties uz www.saeco.com/care.

Gatavošanas vienības izņemšana no ierīces

- 1 Izslēdziet ierīci.
- 2 Izņemiet ūdens tvertni un atveriet apkopes vāku (26. att.).

- 3 Nospiediet rokturi (27. att.) PUSH un velciet aiz gatavošanas vienības roktura, lai to izņemtu no ierīces (28. att.).

A Izņemot gatavošanas vienību no ierīces pārliecinieties, ka pilienu paplāte un kafijas biežumu tvertne ir iztukšotas.

Gatavošanas vienības ievietošana

A Pirms iebīdāt gatavošanas vienību ierīcē, pārliecinieties, vai tā ir pareizā pozīcijā.

- 1 Pārbaudiet, vai gatavošanas vienība ir pareizā pozīcijā. Uz gatavošanas vienības dzeltenā cilindra esošajai bultai ir jābūt savietotai ar melno bultu un N (29. att.).
 - Ja norādītie punkti nav savietoti, spiediet sviru uz leju, līdz tā saskaras ar gatavošanas vienības (30. att.) pamatni.
- 2 Iebīdiet gatavošanas vienību atpakaļ ierīcē gar sānos (31. att.) esošajām vadotnēm, līdz tā nofiksējas pozīcijā ar klikšķi (32. att.). Nespiediet pogu PUSH.
- 3 Aizveriet apkopes vāku un ievietojiet atpakaļ ūdens tvertni.

Tīrīšana un kopšana

Ja ierīci regulāri tīra un apkopj, tā ir lieliskā stāvoklī un var ilgstoši nodrošināt gardu kafiju un vienmērīgu kafijas plūsmu.

Lai iegūtu informāciju, kad un kā tīrīt ierīces noņemamās daļas, skatiet turpmāk sniegto tabulu. Vairāk izsmēlošas informācijas un videopamācības skatiet vietnē www.saeco.com/care. Pārskatu par daļām, kuras var iztīrīt trauku mazgājamajā mašīnā, skatiet C attēlā.

Noņemamās daļas	Tīrīšanas intervāls	Tīrīšanas veids
Gatavošanas vienība	Katru nedēļu	Izņemiet gatavošanas vienību no ierīces (sk. 'Gatavošanas vienības izņemšana un ievietošana'). Noskalojiet to zem tekoša krāna ūdens (sk. 'Gatavošanas vienības mazgāšana tekošā krāna ūdenī').
	Katru mēnesi	Tīriet gatavošanas vienību ar Philips kafijas eļļas notīrīšanas tableti (sk. 'Gatavošanas vienības mazgāšana ar kafijas eļļas notīrīšanas tabletēm').
Piena sistēma/iekšējais piena putotājs	Pēc katras lietošanas dienas	Tīrīšanas funkciju izvēlnē palaidiet programmu "HygieSteam". Tīrīšanas funkciju izvēlnē atlasiet "HygieSteam" un izpildiet ekrānā redzamos norādījumus. Noslaukiet metāla piena caurulītes ārpusi ar mitru drānu un tikai tad ievietojiet to piena caurulītes turētājā.
	Katru nedēļu	Izņemiet un izjauciet iekšējo piena putotāju (skatīt "Iekšējā piena putotāja tīrīšana zem krāna ūdens"). Noskalojiet visas daļas krāna ūdenī ar nelielu daudzumu trauku mazgāšanas līdzekļa.

Noņemamās daļas	Tīrīšanas intervāls	Tīrīšanas veids
Piena tvertne	Katru mēnesi	Veiciet "Deep Milk Clean" procedūru ar Philips piena sistēmas tīrīšanas līdzekli. Tīrīšanas funkciju izvēlnē atlasiet "Deep Milk Clean" un izpildiet ekrānā redzamos norādījumus. Dodieties uz vietni www.saeco.com/care , lai skatītu detalizētas videopamācības.
HygieSteam tvertne (piena caurulītes turētājs)	Vienreiz nedēļā vai, kad ieīce par to atgādina.	Izņemiet HygieSteam tvertni no ieīces (35. att.) un noņemiet HygieSteam pārsegu (36. att.). Iztukšojiet HygieSteam tvertni un mazgājiet tvertni un pārsegu tekošā krāna ūdenī vai trauku mazgājamajā mašīnā. Ļaujiet tvertnei un pārsegam nožūt un ievietojiet tos atpakaļ ieīcē.
Maltās kafijas nodalījums	Reizi nedēļā pārbaudiet, vai maltās kafijas nodalījums nav aizsērējis.	Atvienojiet ieīci no elektrotīkla un izņemiet gatavošanas vienību. Noņemiet maltās kafijas nodalījuma vāku un novietojiet uz tā karotes kātu. Kustiniet kātu uz augšu un uz leju, līdz pieķepušie kafijas biežumi izbirst (37. att.). Dodieties uz www.saeco.com/care , lai skatītu izsmeļošanas videopamācības.
Kafijas biežumu tvertne	Iztukšojiet kafijas biežumu tvertni pēc ieīces aicinājuma. Tīriet to reizi nedēļā.	Izņemiet kafijas biežumu tvertni, kamēr ieīce ir ieslēgta. Noskalojiet to tekošā krāna ūdenī ar nelielu daudzumu trauku mazgāšanas līdzekļa vai mazgājiet trauku mazgājamajā mašīnā. Kafijas biežumu tvertnes priekšējais panelis (A18. att.) nav paredzēts mazgāšanai trauku mazgājamajā mašīnā.
Pīlēšanas paplāte	Katru dienu iztukšojiet pīlēšanas paplāti (38. att.), kad pa to ir izbīdījis sarkanais pilnas pīlēšanas paplātes indikatoris. Tīriet pīlēšanas paplāti reizi nedēļā.	Izņemiet pīlēšanas paplāti (39. att.) un nomazgājiet to tekošā krāna ūdenī ar nelielu daudzumu trauku mazgāšanas līdzekļa. Pīlēšanas paplāti un pīlēšanas paplātes pārsegu varat mazgāt arī trauku mazgājamajā mašīnā. Kafijas biežumu tvertnes priekšējais panelis (A18. att.) nav paredzēts mazgāšanai trauku mazgājamajā mašīnā.
Gatavošanas vienības eļļošana	Ik pēc 2 mēnešiem	Eļļojiet gatavošanas vienību ar tūbiņā iepakoto smērvielu (sk. 'Gatavošanas vienības eļļošana').
Ūdens tvertne	Katru nedēļu	Izskalojiet ūdens tvertni tekošā krāna ūdenī.

Noņemamās daļas	Tīrīšanas intervāls	Tīrīšanas veids
Ierīces priekšpuse	Katru nedēļu	Notīriet ar neabrazīvu drāniņu.

Gatavošanas vienības tīrīšana


Ja gatavošanas vienību regulāri tīra, tiek novērsta iekšējo sistēmu aizsērēšana kafijas palieku dēļ. Lai skatītu atbalsta videoklipus par gatavošanas vienības izņemšanu, ievietošanu un tīrīšanu, dodieties uz www.saeco.com/care.

Gatavošanas vienības mazgāšana tekošā krāna ūdenī

- 1 Izņemiet gatavošanas vienību (sk. 'Gatavošanas vienības izņemšana un ievietošana').
- 2 Rūpīgi izskalojiet gatavošanas vienību ar ūdeni. Uzmanīgi tīriet augšējo gatavošanas vienības filtru (40. att.).
- 3 Pirms ievietošanas gatavošanas vienību, ļaujiet tai nožūt. Nesusiniet gatavošanas vienību ar drānu, lai novērstu šķiedru nokļūšanu gatavošanas vienībā.

Gatavošanas vienības mazgāšana ar kafijas eļļas notīrīšanas tabletēm

Izmantojiet tikai Philips kafijas eļļas notīrīšanas tabletes.

- 1 Pieskarieties ikonai Clean (Tīrīt)  un izmantojiet augšupvērsto un lejupvērsto bultiņu, lai atlasītu "Brew group clean" (Gatavošanas vienības tīrīšana).
- 2 Pieskarieties ikonai OK (Labi), lai apstiprinātu, un pēc tam izpildiet ekrānā redzamos norādījumus.

Gatavošanas vienības eļļošana

Lai uzlabotu ierīces veiktspēju, ieteicams ik pēc 2 mēnešiem eļļot gatavošanas vienību, lai nodrošinātu, ka kustīgo detaļu darbība ir vienmērīga.

- 1 Uzklājiet uz gatavošanas vienības (41. att.) virzuļa (pelēkās daļas) plānu smērvielas kārtu.
- 2 Uzklājiet plānu smērvielas kārtu uz gatavošanas vienības (42. att.) vārpstas (pelēkās daļas).
- 3 Plānā kārtā ieziediet abās pusēs (43. att.) esošās sliedes (sk. attēlu).

Iekšējā piena putotāja tīrīšanas programmas

Ierīcei ir trīs programmas, kas paredzētas iekšējā piena putotāja tīrīšanai:

- "HygieSteam Shot" (HygieSteam tvaika strūkla): ierīce ar spiedienu izlaiž caur iekšējo piena putotāju tvaika strūklu, lai ātri to iztīrītu.
- "HygieSteam": ierīce rūpīgi iztīra iekšējo piena sistēmu ar tvaiku. Pārliecinieties, ka HygieSteam tvertne ir pareizi salikta (44. att.) un piestiprināta pie ierīces (45. att.). Ievietojiet piena caurulīti piena caurulītes turētājā (46. att.) un izpildiet ekrānā redzamos norādījumus.
- "Deep Milk Clean": veiciet procedūru "Deep Milk Clean" ar Philips piena sistēmas tīrīšanas līdzekli, lai rūpīgi iztīrītu iekšējo piena sistēmu.


Iekšējā piena putotāja mazgāšana tekošā krāna ūdenī

- 1 Atveriet iekšējā piena putotāja (47. att.) vāku.
- 2 Izņemiet iekšējo piena putotāju, velkot to uz leju (48. att.).
- 3 Izjauciet iekšējo piena putotāju, noņemot apakšdaļu no augšdaļas (49. att.).
- 4 Pilnībā izjauciet pa detaļām (50. att.) un nomazgājiet tās tekošā krāna ūdenī.
- 5 Salieciet iekšējo piena putotāju.

- 6 Lai ievietotu iekšējo piena putotāju, tam ir jābūt taisni un atverēm ir jāsavietojas ar abām ierīces caurulītēm. Bīdīet iekšējo piena putotāju uz augšu, līdz tas nostiprinās (13. att.).
- 7 Aizveriet vāku.
- Dodieties uz www.saeco.com/care, lai skatītu izsmēļošas videopamācības.

Atkaļķošanas procedūra

Izmantojiet tikai Philips atkaļķošanas līdzekli. Nekādā gadījumā nedrīkst izmantot atkaļķošanas līdzekli uz sērskābes, sālsskābes, sulfamīnskābes vai etiķskābes (etiķa) bāzes, jo tas var bojāt ierīces ūdens sistēmu un tas nepienācīgi izšķīdinās katlakmeni. Ja netiek izmantots Philips atkaļķošanas līdzeklis, garantija nav spēkā. Ja ierīce netiek atkaļķota, garantija nav spēkā. Jūs varat iegādāties Philips atkaļķotāju pie vietējā vai tiešsaistes mazumtirgotāja vai pilnvarotajos servisa centros.

- 1 Kad ierīce pieprasa veikt atkaļķošanu, pieskarieties ikonai OK (LABI), lai uzsāktu procedūru. Lai palaistu atkaļķošanu bez ierīces aicinājuma, pieskarieties tīrīšanas funkciju ikonai  un atlasiet „Descal” (Atkaļķot).
- 2 Izņemiet pilēšanas paplāti, kafijas biezumu tvertni un HygieSteam tvertni (35. att.), iztukšojiet tās un pēc tam ievietojiet atpakaļ vietā.
- 3 Izņemiet ūdens tvertni un iztukšojiet to. Izņemiet „AquaClean” filtru.
- 4 Ielejiet visu pudelē esošo Philips atkaļķošanas šķīdumu ūdens tvertnē, pēc tam ielejiet tvertnē ūdeni līdz atzīmei CALC CLEAN (TĪRĪŠANA) (51. att.). Ievietojiet tvertni ierīcē.
- 5 Novietojiet lielu tvertni (1,5 l) zem kafijas padeves teknes.
- 6 Pārlicinieties, ka HygieSteam tvertne ir pareizi salikta (44. att.) un piestiprināta pie ierīces (45. att.). Ievietojiet piena caurulīti piena caurulītes turētājā (46. att.).
- 7 Lai palaistu atkaļķošanas procedūru, izpildiet ekrānā redzamos norādījumus. Atkaļķošanas procedūra ilgst aptuveni 30 minūtes, tajā ir atkaļķošanas cikls un skalošanas cikls.
- 8 Kad skalošanas cikls ir beidzies, jāizskalo ūdens tvertne un ūdens sistēma. Izpildiet ekrānā redzamos norādījumus.
- 9 Ievietojiet jaunu AquaClean filtru ūdens tvertnē un aktivizējiet to (sk. „AquaClean” ūdens filtra aktivizēšana (5 min.)).

Padoms: „AquaClean” filtra izmantošana samazina nepieciešamību atkaļķot!

Rīcība, ja atkaļķošanas procedūra ir apturēta

Varat pārtraukt atkaļķošanas procedūru, nospiežot ieslēgšanas/izslēgšanas pogu vadības panelī. Ja atkaļķošanas procedūra ir apturēta, pirms tā ir pilnībā pabeigta, rīkojieties, kā aprakstīts tālāk.

- 1 Rūpīgi iztukšojiet un izskalojiet ūdens tvertni.
- 2 Ar svaigu ūdeni līdz atzīmei CALC CLEAN piepildiet ūdens tvertni un atkal ieslēdziet ierīci. Ierīce uzkaršīs un veiks automātisko skalošanas ciklu.
- 3 Pirms dzērienu pagatavošanas palaidiet manuālās skalošanas ciklu. Lai veiktu manuālās skalošanas ciklu, vispirms izlejiet pusi karstā ūdens no ūdens tvertnes un tad gatavojiet 2 tases maltās kafijas, nepievienojot malto kafiju.

Piezīme: ja atkaļķošanas procedūra netika pabeigta, ierīcei pēc iespējas ātrāk nepieciešama atkārtota atkaļķošanas procedūra.

Kļūdu kodi

Tālāk ir kļūdu kodu saraksts, kurā ir iekļautas problēmas, ko varat novērst pats. Videopamācības varat skatīt vietnē www.saeco.com/care. Ja parādās cits kļūdas kods, lūdzu, sazinieties ar klientu apkalpošanas centra darbiniekiem savā valstī. Kontaktinformāciju skatiet garantijas bukletā.

Kļūdas kods	Problēma	Iespējamais risinājums
01	Kafijas piltuve ir aizsērējusi.	Izslēdziet ierīci un atvienojiet to no elektrotīkla. Izņemiet gatavošanas vienību. Noņemiet maltas kafijas nodalījuma vāku un ievietojiet atvērumā karotes kātu. Kustiniet kātu uz augšu un uz leju, līdz pieķepušie kafijas biežumi izbirst (37. att.). Dodieties uz www.saeco.com/care , lai skatītu izsmelšanas videopamācības.
03	Gatavošanas vienība ir netīra vai slikti ieeļļota.	Izslēdziet ierīci. Izskalojiet gatavošanas vienību ar tīru ūdeni, ļaujiet tai nožūt, pēc tam ieeļļojiet to (sk. 'Gatavošanas vienības eļļošana'). Skatiet sadaļu par gatavošanas vienības tīrīšanu vai dodieties uz www.saeco.com/care , lai skatītu izsmelšanas videopamācības. Tad ieslēdziet ierīci.
04	Gatavošanas vienība ir nepareizā pozīcijā.	Izslēdziet ierīci. Izņemiet gatavošanas vienību un ievietojiet to atpakaļ. Iepriekš pārliedziniet, ka gatavošanas vienība ir pareizā pozīcijā. Skatiet sadaļu "Gatavošanas vienības tīrīšana" vai dodieties uz vietni www.saeco.com/care , lai skatītu izsmelšanas videopamācības. Tad ieslēdziet ierīci.
05	Ūdens sistēmā ir gaiss.	Restartējiet ierīci, vēlreiz to izslēdzot un ieslēdzot. Ja tas ir izdevies, izlejiet 2–3 tases karsta ūdens. Ja ilgāku laiku neesat atkaļķojis ierīci, atkaļķojiet to.
	„AquaClean” filtrs nebija pareizi sagatavots pirms uzstādīšanas vai ir aizsērējis.	Izņemiet AquaClean filtru un vēlreiz mēģiniet pagatavot kafiju. Ja tas izdodas, pārliedziniet, ka „AquaClean” filtrs ir pareizi sagatavots, pirms ievietojat to atpakaļ. Ievietojiet „AquaClean” filtru ūdens tvertnē. Ja problēma tomēr nav atrisināta, filtrs, iespējams, ir aizsērējis un ir jāmaina.
11	Ierīcei ir jāpielāgojas istabas temperatūrai	Ļaujiet iekārtai kādu brīdi pielāgoties no transportēšanas/āra temperatūras līdz istabas temperatūrai. Izslēdziet ierīci, nogaidiet 30 minūtes un atkal ieslēdziet to. Ja ierīce joprojām nedarbojas, sazinieties ar klientu apkalpošanas centra darbiniekiem savā valstī. Kontaktinformāciju skatiet garantijas bukletā.
14	Ierīce ir pārkarsusi.	Izslēdziet ierīci un pēc 30 minūtēm ieslēdziet to.
19	Ierīce nav pareizi pieslēgta sienas kontaktligzdai.	Pārliedziniet, ka strāvas vada mazā kontaktdakša ir pareizi pievienota kontaktligzdai ierīces aizmugurē.

Piederumu pasūtīšana

Ierīces tīrīšanai un atkaļķošanai izmantojiet tikai Philips kopšanas līdzekļus. Šos līdzekļus varat iegādāties pie vietējā vai tiešsaistes mazumtirgotāja vai pilnvarotajos servisa centros. Lai tiešsaistē varētu atrast pilno rezerves daļu sarakstu, ievadiet savas ierīces modeļa numuru. Modeļa numuru varat atrast apkopes vāka iekšpusē.

Kopšanas līdzekļi un veida numuri:

- atkaļķošanas šķīdums CA6700;
- „AquaClean” filtrs CA6903;
- gatavošanas vienības smērviela HD5061;
- kafijas eļļas notīršanas tabletes CA6704;
- piena sistēmas tīrīšanas līdzeklis CA6705;
- apkopes komplekts CA6707.

Traucējummeklēšana

Šajā nodaļā ir apkopotas visbiežākās problēmas, kādas var rasties, lietojot šo ierīci. Atbalsta videoklipus un bieži uzdoto jautājumu pilnīgu sarakstu skatiet vietnē www.saeco.com/care. Ja nespējat atrisināt problēmu, sazinieties ar klientu apkalpošanas centru savā valstī. Kontaktinformāciju skatiet garantijas bukletā.

Problēma	Iemesls	Risinājums
Manā jaunajā kafijas automātā ir atrodamas kafijas paliekas.	Šī ierīce ir pārbaudīta ar kafiju.	Arī rūpīgi iztīrītā ierīcē iespējamas kafijas paliekas. Tomēr ierīce ir pavisam jauna.
Pilēšanas paplāte ātri piepildās / pilēšanas paplātē vienmēr ir nedaudz ūdens.	Tas ir normāli. Ierīce izmanto ūdeni, lai izskalotu iekšējo sistēmu un gatavošanas vienību. Daļa ūdens plūst caur iekšējo sistēmu tieši pilēšanas paplātē.	Katru dienu iztukšojiet pilēšanas paplāti, vai tad, kad pa to ir izbīdījies sarkanais pilnas pilēšanas paplātes vāka indikators. Padoms. novietojiet krūzi zem padeves teknes, lai savāktu skalojamo ūdeni, kas tiek no tās izvadīts.
Ikona, kas norāda uz nepieciešamību iztukšot kafijas biežumu tvertni, joprojām deg.	Kafijas biežumu tvertne tika iztukšota laikā, kad ierīce bija atvienota no sienas kontaktligzdas vai jūs to pievienojāt atpakaļ pārāk ātri.	Izņemiet kafijas biežumu tvertni, nogaidiet 5 sekundes un tad ievietojiet to atpakaļ.
Ierīce piedāvā iztukšot kafijas biežumu tvertni, lai gan tvertne nav pilna.	Pēc pēdējās kafijas biežumu tvertnes iztukšošanas ierīcē kafijas ciklu skaitītājs netika atiestatīts.	Vienmēr pēc kafijas biežumu tvertnes novietošanas atpakaļ pagaidiet apmēram 5 sekundes. Tādā veidā kafijas biežumu skaitītājs tiks atiestatīts uz nulli un sāks veikt pareizu kafijas biežumu ripu uzskaiti.
Kafijas biežumu tvertne ir pārpildīta, bet ikona “Empty coffee grounds container” (Iztukšojiet kafijas biežumu tvertni) neparādījās uz displeja.	Ir noņemta pilēšanas paplāte, neiztukšojot kafijas biežumu tvertni.	Noņemot pilēšanas paplāti, iztukšojiet arī kafijas biežumu tvertni, pat ja tajā ir tikai dažas kafijas biežumu ripas. Tādā veidā kafijas biežumu ripu skaitītājs tiks atiestatīts uz nulli un sāks veikt pareizu kafijas biežumu ripu uzskaiti.

Problēma	Iemesls	Risinājums
Gatavošanas vienību nevar izņemt.	Gatavošanas vienība ir nepareizā pozīcijā.	Atiestatiet ierīci, kā aprakstīts tālāk. aizveriet apkopes vāku un ievietojiet atpakaļ ūdens tvertni. Izslēdziet un ieslēdziet ierīci un gaidiet, līdz parādīsies dzēriena ikonu apgaismojums. Mēģiniet izņemt gatavošanas vienību vēlreiz. Pakāpeniskus norādījumus par darbību secību skatiet sadaļā „Gatavošanas vienība izņemšana un ievietošana”.
Gatavošanas vienību nevar ievietot.	Gatavošanas vienība ir nepareizā pozīcijā.	Atiestatiet ierīci, kā aprakstīts tālāk. aizveriet apkopes vāku un ievietojiet atpakaļ ūdens tvertni. Atstājiet gatavošanas vienību izņemtu. Izslēdziet ierīci un atvienojiet to no elektrotīkla. Nogaidiet 30 sekundes, pēc tam pieslēdziet ierīci strāvai, ieslēdziet to un gaidiet, līdz parādīsies dzēriena ikonu apgaismojums. Novietojiet gatavošanas vienību pareizā pozīcijā un ievietojiet ierīcē. Pakāpeniskus norādījumus par darbību secību skatiet sadaļā "Gatavošanas vienība izņemšana un ievietošana".
Kafija ir ūdeņaina.	Gatavošanas vienība ir netīra vai ir jāieeļļo.	Izņemiet gatavošanas vienību, noskalojiet to tekošā krāna ūdenī un ļaujiet tai nožūt. Pēc tam ieeļļojiet kustīgās detaļas (sk. 'Gatavošanas vienības eļļošana').
	Ierīce veic pašregulācijas procedūru. Šī procedūra tiek sākota automātiski, lietojot ierīci pirmo reizi, mainot kafijas pupiņu veidu vai pēc ilgstoša neizmantošanas perioda.	Lai ļautu ierīcei pabeigt tās pašregulāciju, pirmajā lietošanas reizē jāpagatavo piecas kafijas porcijas.
	Smalcinātāja iestatījums ir pārāk rupjš.	Iestatiet smalcinātājam smalkāku (zemāku) iestatījumu. Lai pilnībā sajustu atšķirību, pagatavojiet 2 vai 3 dzērienus.
Kafija ir nepietiekami karsta.	Iestatītā temperatūra ir pārāk zema.	Izvēlnē atlasiet maksimālo temperatūras iestatījumu (52. att.).
	Auksta glāze samazina dzēriena temperatūru.	Iepriekš sasildiet tases, skalojot tās ar karstu ūdeni.
	Piena pievienošana samazina dzēriena temperatūru.	Neatkarīgi no tā, vai jūs pievienojat karstu vai aukstu pienu, piena pievienošana vienmēr samazina kafijas temperatūru. Iepriekš sasildiet tases, skalojot tās ar karstu ūdeni.

Problēma	Iemesls	Risinājums
Kafija netek vai tek lēni.	Uz AquaClean ūdens filtrs nav kārtīgi sagatavots uzstādīšanai.	Izņemiet AquaClean ūdens filtru un izlejiet nedaudz karsta ūdens. Ja tas izdodas, AquaClean nav pareizi uzstādīts. Atkārtoti uzstādiet un aktivizējiet AquaClean filtru un izpildiet visas nodaļā "AquaClean ūdens filtrs" norādītās darbības.
		Pēc ilgstoša ierīces neizmantošanas perioda AquaClean ūdens filtrs ir jā sagatavo atkārtotai izmantošanai un jāizlej 2–3 tasītes karsta ūdens.
	AquaClean ūdens filtrs ir aizsērējis.	AquaClean ūdens filtrs jānomaina ik pēc trim mēnešiem. Filtrs, kas ir vecāks par trim mēnešiem, var aizsērēt.
	Smalcinātāja iestatījums ir pārāk smalks.	Iestatiet smalcinātājam rupjāku (augstāku) iestatījumu. Ņemiet vērā, ka tas ietekmēs kafijas garšu.
	Gatavošanas vienība ir netīra.	Izņemiet gatavošanas vienību un noskalojiet to tekošā krāna ūdenī (sk. 'Gatavošanas vienības mazgāšana tekošā krāna ūdenī').
	Kafijas padeves tekne ir netīra.	Iztīriet kafijas padeves tekni un tās atvērumus ar cauruļu tīrītāju vai adatu.
	Maltās kafijas nodalījums ir aizsērējis.	Izslēdziet ierīci un izņemiet gatavošanas vienību. Noņemiet maltās kafijas nodalījuma vāku un novietojiet uz tā karotes kātu. Kustīniet kātu uz augšu un uz leju, līdz pieķepušie kafijas biežumi izbirst (37. att.).
	Ierīces sistēma ir aizsērējusi ar katlakmeni.	Ierīces atkaļķošanai izmantojiet tikai Philips atkaļķošanas līdzekli (sk. 'Atkaļķošanas procedūra'). Iekārta vienmēr ir jāatkaļķo, ja parādās tāds uzaicinājums.
Piens neputojas.	Iekšējais piena putotājs ir netīrs vai ir ievietots nepareizi.	Iztīriet iekšējo piena putotāju un pārliecinieties, ka novietojat un ievietojat to pareizi (sk. 'Iekšējā piena putotāja mazgāšana tekošā krāna ūdenī').
	Piena veids nav piemērots putošanai.	Dažādu veidu piens var veidot atšķirīga apjoma un atšķirīgas kvalitātes putas.
Piens šļakstās.	Izmantotais piens nav pietiekami auksts.	Raugieties, lai vienmēr izmantotu ledusskapī atdzesētu pienu.

Problēma	Iemesls	Risinājums
	Elastīgā piena caurulīte nav pareizi pievienota.	Atveriet kafijas padeves teknes (47. att.) durstiņas un pārbaudiet, vai elastīgā piena caurulīte ir pilnībā pievienota piena putotājam. Ievērojiet, ka piena putotāja un piena caurulītes var būt karstas. Pirms pieskaraties piena putotājam un caurulītēm, ļaujiet tām atdzist.
	Piena putotāja un piena caurulītes nav tīras.	Izņemiet un izjauciet iekšējo piena putotāju (sk. 'Iekšējā piena putotāja mazgāšana tekošā krāna ūdenī'). Noskalojiet visas daļas zem krāna ūdens. Rūpīgai tīrīšanai izmantojiet Philips piena sistēmas tīrīšanas līdzekli un veiciet procedūru "Deep Milk Clean" tīrīšanas (☞) izvēlnē. Ievērojiet: ja daļas ir mazgātas trauku mazgājamajā mašīnā, iespējams, ka ēdiena daļiņas vai mazgāšanas līdzekļa atlikumi ir radījuši nosprostojumus. Iesakām arī vizuāli pārbaudīt, vai tās nav nosprostojušās.
		Iesakām katru dienu veikt programmu "HygieSteam". 1) Nospiediet pogu "Clean"(Tīrīšana) ☞ vadības panelī. 2) Atlasiet "HygieSteam". 3) Lai sāktu procesu, nospiediet sākšanas pogu. Pēc tam displejā apstipriniet visas darbības.
	Piena caurulītes ir nosprostojušās.	Vienmēr glabājiet piena tvertni bez piena caurulītēm ledusskapī. Piena caurulītēs var sakrāties atlikušais piens, un tas var bloķēt piena plūsmu caurulītēs. Pirms novietošanas glabāšanai izskalojiet piena caurulītes.
Ierīcei, iespējams, ir noplūde.	Ierīce izmanto ūdeni, lai izskalotu iekšējo sistēmu un gatavošanas vienību. Ūdens plūst caur iekšējo sistēmu tieši pilēšanas paplātē. Tas ir normāli.	Katru dienu iztukšojiet pilēšanas paplāti, vai tad, kad pa to ir izbīdījies pilnas pilēšanas paplātes vāka indikators. Padoms. Novietojiet tasi zem padeves teknes, lai uztvertu skalošanas ūdeni, un samaziniet ūdens daudzumu pilēšanas paplātē.
	Pilēšanas paplāte ir pārpildīta un pārplūdusi, tāpēc izskatās, ka ierīcei ir noplūde.	Katru dienu iztukšojiet pilēšanas paplāti, vai tad, kad pa to ir izbīdījies pilnas pilēšanas paplātes vāka indikators.
	Ūdens tvertne nebija pilnībā ievietota, no ūdens tvertnes izplūst neliels daudzums ūdens, un ierīcē tika iesūktas gaiss.	Pārliecinieties, vai ūdens tvertne ir pareizā pozīcijā: noņemiet to un ievietojiet to ierīcē vēlreiz, cik vien tālu iespējams.

Problēma	Iemesls	Risinājums
	Gatavošanas vienība ir netīra/aizsērējusi.	Izskalojiet gatavošanas vienību.
	Ierīce nav novietota uz horizontālas virsmas.	Novietojiet ierīci uz horizontālas virsmas, nepārplūst un pilnas pilēšanas paplātes indikators darbojas pareizi.
AquaClean ūdens filtru nevar aktivizēt, un ierīce aicina veikt atkaļķošanu.	Filtrs nav laicīgi uzstādīts pēc tam, kad ekrānā tika parādīts AquaClean atgādinājums. Tas nozīmē, ka ierīcē vēl ir palikušas kaļķakmens nogulsnes.	Vispirms atkaļķojiet ierīci, tad uzstādiet AquaClean ūdens filtru.
Jauno ūdens filtru nevar ievietot.	Jūs mēģināt uzstādīt citu filtru, nevis AquaClean ūdens filtru.	Ierīcei ir piemēroti tikai AquaClean ūdens filtri.
	AquaClean ūdens filtra apaļais gumijas blīvgredzens nav savā vietā.	Uzlieciet savā vietā AquaClean ūdens filtra apaļo gumijas blīvgredzenu.
Ierīce rada skaļu troksni.	Tas ir normāli, ka ierīce lietošanas laikā rada troksni.	Ja ierīces radītie trokšņi mainās, iztīriet gatavošanas vienību un ieeļļojiet to (sk. 'Gatavošanas vienības eļļošana').
	AquaClean ūdens filtrs nebija pareizi sagatavots, un ierīcē tika iesūkts gaiss.	No ūdens tvertnes izņemiet AquaClean ūdens filtru un atbilstoši sagatavojiet to lietošanai, pirms to ievietojiet atpakāļ. Detalizētākus norādījumus par darbību secību skatiet sadaļā „AquaClean ūdens filtrs”.
	Ūdens tvertne nebija pilnībā ievietota, un ierīcē tika iesūkts gaiss.	Pārlicinieties, vai ūdens tvertne ir pareizā pozīcijā: noņemiet to un ievietojiet to ierīcē vēlreiz bīdot, cik vien tālu iespējams.

Tehniskie rādītāji

Ražotājs patur tiesības uzlabot produkta tehniskās specifikācijas. Visi iestatītie lielumi ir aptuveni.

Apraksts

Vērtība

Izmērs (platums x augstums x dziļums)	262 x 383 x 448 mm
Svars	8–8,5 kg
Barošanas vada garums	1200 mm
Ūdens tvertne	1,8 litri
Kafijas pupiņu piltuves ietilpība	300 g
Kafijas biežumu tvertnes ietilpība	12 ripas
Piena tvertnes tilpums	600 ml
Pielāgojams teknes augstums	87–147 mm

214 Latviešu

Nominālais spriegums – jauda – energoapgādes avots

Skatiet datu etiķeti apkopes durvīņu iekšpusē (skatīt A15. att.).
