

KÄRCHER

SC 1 SC 1 EasyFix



Deutsch	5
English	9
Français	14
Italiano	18
Nederlands	23
Español	27
Português	32
Dansk	36
Norsk	40
Svenska	44
Suomi	49
Ελληνικά	53
Türkçe	59
Русский	63
Magyar	68
Čeština	73
Slovenščina	77
Polski	82
Românește	87
Slovenčina	91
Hrvatski	96
Srpski	100
Български	105
Eesti	110
Latviešu	114
Lietuviškai	118
Українська	123
Қазақша	128
العربية	136



Register
your product
www.kaercher.com/welcome

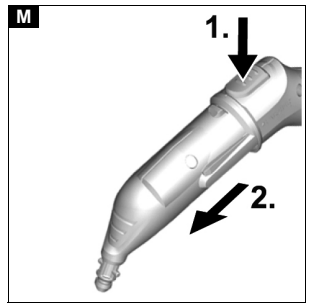
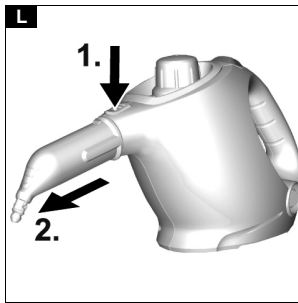
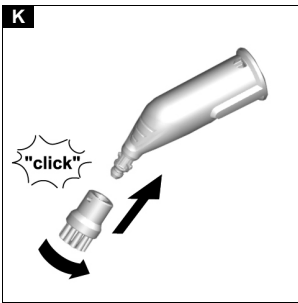
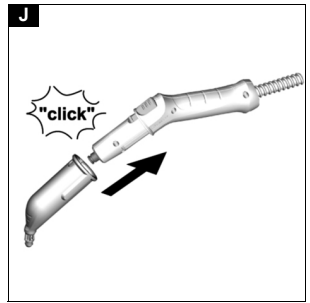
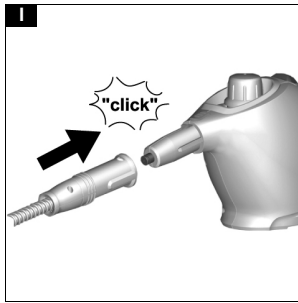
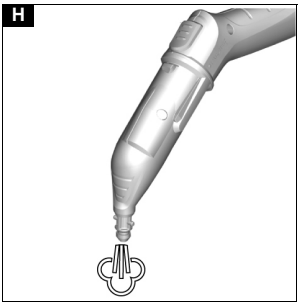
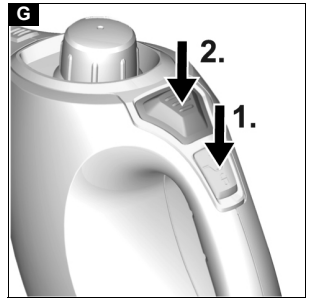
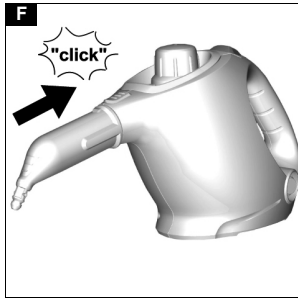
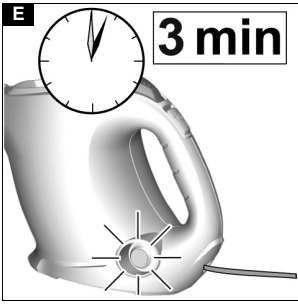
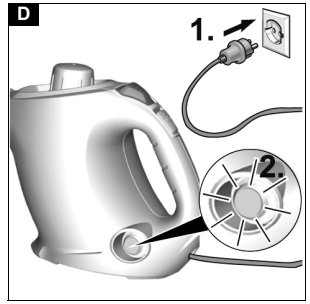
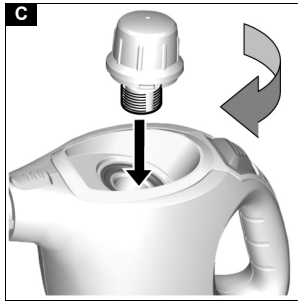
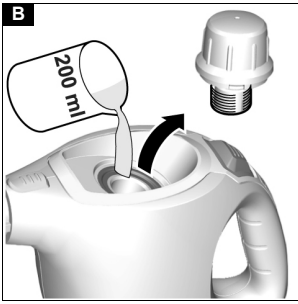


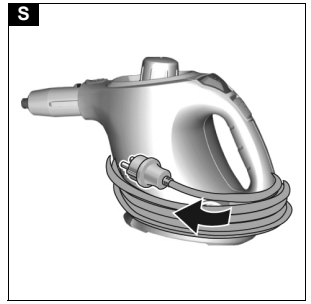
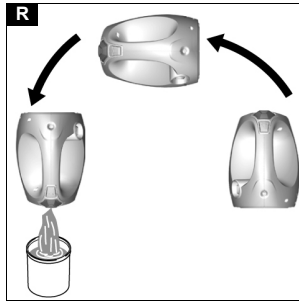
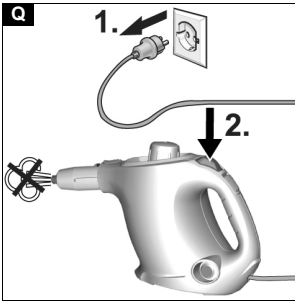
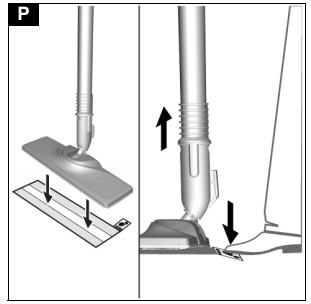
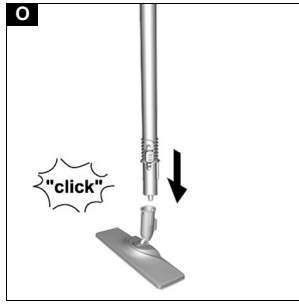
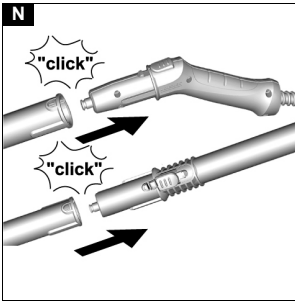
001

EAC



59679400 (09/23)





Saturs

Vispārīgas norādes.....	114
Noteikumiem atbilstoša lietošana.....	114
Vides aizsardzība.....	114
Piederumi un rezerves daļas.....	114
Piegādes komplekts.....	114
Garantija.....	114
Drošības ierīces.....	114
Ierīces apraksts.....	114
Ekspluatācijas uzsākšana.....	115
Montāža.....	115
Darbība.....	115
Svarīgas lietošanas norādes.....	116
Piederumu lietošana.....	116
Kopšana un apkope.....	117
Palīdzība traucējumu gadījumā.....	117
Tehniskie dati.....	118

Vispārīgas norādes



Pirms uzsākt ierīces lietošanu, izlasiet šo oriģinālo lietošanas instrukciju un pievienotās drošības norādes. Rīkojieties saskaņā ar tām.

Saglabājiet abus bukletus turpmākai lietošanai vai nākamajam īpašniekam.

Noteikumiem atbilstoša lietošana

Ierīci izmantojiet tikai sadzīves vajadzībām. Ierīce nodrošina tīrīšanu ar tvaikiem un to ar atbilstošiem piederumiem var izmantot atbilstoši šīs lietošanas pamācības norādēm. Tīrīšanas līdzekļi nav nepieciešami. Ievērojiet drošības norādījumus.

Vides aizsardzība



Iepakojuma materiālus ir iespējams pārstrādāt atkārtoti. Utilizējiet iepakojumus videi draudzīgā veidā.



Elektriskās un elektroniskās ierīces satur noderīgus pārstrādājumus materiālus un bieži vien tādas sastāvdaļas kā baterijas, akumulatorus un eļļu, kuras to nepareizas izmantošanas vai neatbilstošas utilizācijas gadījumā var radīt potenciālu apdraudējumu cilvēku veselībai un videi. Tomēr šīs sastāvdaļas ir nepieciešamas ierīces pareizai darbībai. Ierīces, kas apzīmētas ar šo simbolu, nedrīkst izmest kopā ar sadzīves atkritumiem.

Informācija par sastāvdaļām (REACH)

Aktuālo informāciju par sastāvdaļām atradīsiet: www.kaercher.com/REACH

Piederumi un rezerves daļas

Izmantojiet tikai oriģinālos piederumus un oriģinālās rezerves daļas, jo tie garantē drošu un nevainojamu ierīces darbību.

Informāciju par piederumiem un rezerves daļām skatīt www.kaercher.com.

Piegādes komplekts

Ierīces piegādes komplekts ir attēlots uz iepakojuma. Izšaiņojot pārbaudiet, vai saturs ir pilnīgs. Ja trūkst piederumi vai transportēšanas laikā radušies bojājumi, lūdzu, informējiet tirgotāju.

Garantija

Katrā valstī ir spēkā mūsu uzņēmuma atbildīgās sabiedrības izdotie garantijas nosacījumi. Garantijas termiņa ietvaros iespējamos Jūsu iekārtas darbības traucējumus mēs novērsim bez maksas, ja to cēlonis ir materiāla vai ražošanas defekts. Garantijas remonta nepieciešamības gadījumā ar pirkumu apliecināšanu dokumentu griezieties pie tirgotāja vai tuvākajā pilnvarotajā klientu apkalpošanas dienestā.
(Adresi skatīt aizmugurē)

Drošības ierīces

⚠ UZMANĪBU

Atvienotas vai mainītas drošības ierīces

Drošības ierīces ir paredzētas jūsu aizsardzībai.

Nemainiet un neatvienojiet drošības ierīces.

Simboli uz ierīces

(Atkarībā no ierīces tipa)

	Apdegumu draudi, ekspluatācijas laikā ierīces virsma sakarst
	Tvaika izraisīti apdeguma draudi
	Izlasiet lietošanas pamācību

Drošības noslēgs

Drošības noslēgs nodrošina pārspiediena rašanos tvaika katlā. Ja ir bojāts spiediena reduktors un tvaika katlā rodas pārspiediens, tad drošības noslēgs pārspiediena vārsts nodrošina tvaika izplūdi.

Šādā gadījumā pirms atkārtotas ierīces ekspluatācijas sazinieties ar KÄRCHER klientu dienestu.

Ierīces apraksts

Šajā lietošanas instrukcijā ir aprakstīts maksimālais aprīkojums. Atkarībā no modeļa iespējamas piegādes komplekta atšķirības (skatiet iepakojumu).

Attēlus skatiet grafika lappusē.

Attēls A

- 1 Drošības noslēgs
- 2 Ūdens iepildīšanas atvere
- 3 Tvaika taustiņš
- 4 Bērnu drošības elements
- 5 Nešanas rukturis
- 6 Tīkla pieslēguma vads ar tīkla kontaktspraudni
- 7 Kontrollampīna (zaļa) – pieejams tīkla spriegums
- 8 Tvaika katls
- 9 Tvaika sprausla
- 10 Atbloķēšanas taustiņš
- 11 ** Tvaika šļūtene
- 12 Tvaika pistole
- 13 Atbloķēšanas taustiņš
- 14 Tvaika spraudnis
- 15 Punkta strūkļas sprausla

- 16) Apaļā suka
- 17) Jaudas sprausla
- 18) Rokas sprausla
- 19) Rokas sprauslas mikrošķiedras pārvalks (1 gab.)
- 20) ** Rokas sprauslas mikrošķiedras pārvalks (2 gab.)
- 21) ** Pagarināšanas caurules (2 gab.)
- 22) Atbloķēšanas taustiņš
- 23) ** Grīdas sprausla
- 24) Līpsavienojums
- 25) ** Mikrošķiedras drāna grīdai
- 26) Mērtrauks

** opcionāls

Ekspluatācijas uzsākšana

Ekspluatācijas uzsākšanas laikā no tvaika sprauslas var izplūst neliels tvaiku daudzums. Iekārtai ir nepieciešams neilgs darbības uzsākšanas laiks. Sākumā tvaika izplūde ir neregulāra un mitra, iespējamas arī ūdens pilēs. Izplūstošā tvaika daudzums pamazām palielinās līdz brīdim, kad pēc apm. 1 minūtes ir sasniegts maksimālais daudzums.

Montāža

Piederumu montāža

1. Uzspraudiet piederuma vajējo galu uz tvaika sprauslas vai tvaika pistoles un bīdiel, līdz nofiksējas tvaika sprauslas atbloķēšanas poga vai tvaika pistole nofiksējas.
Attēls F
Attēls I
Attēls J
2. Uzbīdiel piederuma atvērto galu uz punktveida sprauslas.
Attēls K
3. Savienojiet cauruli ar spiediena sprauslu ar tvaika pistoli.
 - a) Uzbīdiel 1. pagarinājuma cauruli uz tvaika sprauslas vai tvaika pistoles un bīdiel, līdz nofiksējas tvaika sprauslas vai tvaika pistoles atbloķēšanas poga.
 - b) Uzbīdiel 2. pagarinājuma cauruli 1. pagarinājuma caurulei.
 Savienojuma caurules ir savienotas.
Attēls N
4. Uzbīdiel piederumu un/vai grīdas sprauslu pagarinājuma caurules brīvajam galam.
Attēls O
Piederums ir pievienots.

Piederumu atvienošana

1. Nospiediet lejup bērnu drošības elementu lejup.
Attēls G
Tvaika taustiņš ir bloķēts.
2. Nospiediet atbloķēšanas taustiņu un atvienojiet daļas.
Attēls L
Attēls M

Darbība

Ūdens iepilde

Norādījums

Tvaika katla atkaļķošana nav nepieciešama, ja pastāvīgi tiek izmantots tirdzniecībā pieejamais destilētais ūdens.

Norādījums

Silts ūdens saīsina uzsilšanas laiku.

Norādījums

Šim mērķim izmantojiet piegādes komplektā iekļauto mērtrauku. Iepildot ūdeni, ņemiet vērā marķējumu (maks. 200 ml).

1. Izskrūvējiet drošības noslēgu.

Attēls B

2. Iepildiet tvaika katlā maksimāli 200 ml destilēta ūdens vai krāna ūdens.

3. Ieskrūvējiet drošības noslēgu.

Attēls C

Ieslēdziet iekārtu

⚠ BRĪDINĀJUMS

Applaucēšanās draudi

Sasverot ierīci uz sāniem vairāk par 30°, no tās pastiprināti izplūst ūdens.

Nesasveriet ierīci uz sāniem vairāk par 30° (maksimālais leņķis).

1. Novietojiet ierīci uz stingras pamatnes.
2. Iespraudiet tīkla spraudni kontaktligzdā.

Attēls D

Kontrollampīņa spīd zaļā krāsā.

Iekārta ir gatava lietošanai pēc apm. 3 minūtēm.

Attēls E

3. Spiediet augšup bērnu drošības elementu.

Attēls G

Tvaika taustiņš ir atbloķēts.

4. Nospiediet tvaika taustiņu.

Attēls H

Izplūst tvaiks.

Ūdens iepilde

Veiciet ūdens iepildi, ja tvaika daudzums darba laikā samazinās vai tvaiks pārstāj plūst.

Norādījums

Drošības noslēgu nevar atvērt, kamēr tvaika katlā ir spiediens.

Norādījums

Silts ūdens saīsina uzsilšanas laiku.

1. Izslēdziet ierīci, skatiet nodaļu *Ierīces izslēgšana*.

Attēls Q

2. Izskrūvējiet drošības noslēgu.

3. Iztukšojiet ūdeni no tvaika katla.

Attēls R

4. Iepildiet tvaika katlā maksimāli 200 ml destilēta ūdens vai krāna ūdens.

5. Ieskrūvējiet drošības noslēgu.

6. Iespraudiet tīkla spraudni kontaktligzdā.

7. Spiediet augšup bērnu drošības elementu.

Tvaika taustiņš ir atbloķēts.

Ierīce ir darba gatavībā.

Ierīces izslēgšana

1. Atvienojiet tīkla spraudni no kontaktligzdas.

Attēls Q

2. Turiet nospiestu tvaika taustiņu, līdz tvaiks vairs neplūst.

Tvaika katlā nav spiediena.

3. Nospiediet lejup bērnu drošības elementu lejup.

Tvaika katla skalošana

Izskalojiet tvaika katlu pēc ierīces lietošanas beigām.

1. Izslēdziet ierīci, skatiet nodaļu *Ierīces izslēgšana*.
2. Ļaujiet ierīcei atdzist.
3. Atvienojiet piederumus.
4. Piepildiet tvaika katlu ar ūdeni un rūpīgi sakratiet. Šādi atdalīsies tvaika katla apakšā esošās kaļķa nogulsnes.
5. Iztukšojiet ūdeni no tvaika katla.

Attēls R

Ierīces glabāšana

1. Atvienojiet piederumus.
 2. Iztukšojiet ūdeni no tvaika katla.
- Attēls R**
3. Aptiniet strāvas tīkla vadu ap ūdens tvertni.
- Attēls S**
4. Ļaujiet piederumiem nožūt.
 5. Glabājiet ierīci sausā un pret salu nodrošinātā vietā.

IEVĒRĪBAI

Bojājumi iestrēgušās drošības slēdzenes dēļ

Ja pēc tīrīšanas drošības slēdzene netiek noņemta, pastāv iespēja, ka slēdzene var iestrēgt vītnē.

Pēc tīrīšanas atskrūvējiet drošības slēdzeni un uzglabājiet to, piem., kopā ar citiem ierīces piederumiem.

Svarīgas lietošanas norādes

Grīdas virsmas tīrīšana

Pirms ierīces izmantošanas iesakām izslaucīt vai izsūkt grīdu. Šādi grīda jau pirms mitrās tīrīšanas būs tīra no netīrumiem un brīvām daļiņām.

Tekstila izstrādājumu atsvaidzināšana

Pirms apstrādes ar ierīci vienmēr pārbaudiet tekstila izstrādājumu savietojamību aizsegta vietā: apstrādājiet tekstila izstrādājumu ar tvaiku, ļaujiet tam izžūt un pārbaudiet, vai nav radusies krāsas vai formas deformācija.

Krāsotai vai lakotu virsmu tīrīšana

IEVĒRĪBAI

Bojātas virsmas

Tvaiks var izraisīt vaska, mēbeļu lakas, plastmasas pārklājumu vai krāsas bojājumus un malu līmēto virsmu atlīmēšanas.

Neversiet tvaika strūklu uz līmētām malām, jo to lime var izšķīst.

Neizmantojiet ierīci neapstrādāta koka vai parketa grīdu tīrīšanai.

Neizmantojiet ierīci lakotu vai ar plastmasu pārklātu virsmu, piemēram, virtuves un viesistabas mēbeļu, durvju vai parketa tīrīšanai.

1. Lai tīrītu šādas virsmas, nedaudz apstrādājiet ar tvaiku drāniņu un tad veiciet tīrīšanu.

Stikla tīrīšana

IEVĒRĪBAI

Stikla plīšana un bojātas virsmas

Tvaiks var bojāt loga rāmja hermetizētās vietas un zemās āra temperatūrās radīt loga stikla rūs nospiegojumu, izraisot tās saplīšanu.

Neversiet tvaika strūklu pret loga rāmja hermetizētajām vietām.

Zemās āra temperatūrās veiciet loga stiklu uzsilidi, nedaudz apstrādājot ar tvaiku visu stikla virsmu.

- Loga stikla virsmu tīriet ar rokas sprauslu un pārvalku. Ūdens noņemšanai izmantojiet stikla tīrītāju vai noslaukiet virsmas.

Piederumu lietošana

Tvaika sprausla/tvaika pistole

Tvaika sprauslu vai tvaika pistoli bez piederumiem var izmantot šādiem mērķiem:

- Nedaudz saburzīta, pakārta apgērba gludināšanai: apgērba apstrādi ar tvaiku veiciet no 10-20 cm attāluma.
- Mitrajai putekļu tīrīšanai: Nedaudz apstrādājiet ar tvaiku drāniņu un veiciet mēbeļu tīrīšanu.

Punktveida sprausla

Punktveida sprausla ir paredzēta grūti pieejamo vietu, šuvju, armatūru, izplūdes elementu, izlietņu, tualesu ža-lūziju vai radiatoru tīrīšanai. Jo tuvāk punktveida sprausla atrodas netīrajai vietai, jo labāka ir tās tīrīšanas darbība, jo pie sprauslas izplūdes ir vislielākā temperatūra un tvaika daudzums. Biezas kaļķa nogulsnes pirms tvaika tīrīšanas var apstrādāt ar piemērotu tīrīšanas līdzekli. Ļaujiet tīrīšanas līdzeklim iedarboties apm. 5 minūtes un tad veiciet tīrīšanu ar tvaiku.

1. Uzbīdīet punktveida sprauslas atvērto galu uz tvaika sprauslas vai tvaika pistoles.

Attēls F

Attēls J

Apajā suka

Apajā suka ir paredzēta grūti noņemamu netīrumu tīrīšanai. Sukas ļauj vieglāk notīrīt grūti noņemamus netīrumus.

IEVĒRĪBAI

Bojātas virsmas

Suka var bojāt trauslas virsmas.

Nav piemērota trauslu virsmu tīrīšanai.

1. Uzmontējiet apaļo suku punktveida sprauslai.

Attēls K

Jaudas sprausla

Jaudas sprausla ir paredzēta grūti noņemamu netīrumu tīrīšanai, stūru, šuvju izpūšanai utt.

1. Uzmontējiet jaudas suku punktveida sprauslai.

Attēls K

Rokas sprausla

Rokas sprausla ir paredzēta nelielu mazgājamo virsmu, dušas kabīņu un spoguļu tīrīšanai.

1. Uzbīdīet rokas sprauslu atbilstoši punktveida sprauslai uz tvaika sprauslas vai tvaika pistoles.

Attēls J

2. Pārvelciet rokas sprauslai pārvalku.

Grīdas sprausla

Grīdas sprausla ir paredzēta mazgājamo sienas un grīdas virsmu, piem. akmens grīdu, flīžu un polivinilhlorīda grīdu tīrīšanai.

IEVĒRĪBAI

Tvaika radītie bojājumi

Karstums un mitrums var radīt bojājumus.

Pirms lietošanas neuzkrītošā vietā pārbaudiet karstumnoturību un tvaika iedarbību ar mazāko tvaika daudzumu.

Norādījumi

Tvaika tīrīšanas laikā tīrīšanas līdzekļa atliekas vai kopšanas emulsijas uz tīrāmās virsmas var radīt svēdras, kas pazūd pēc atkārtotas tīrīšanas.

Pirms ierīces izmantošanas iesakām izslaucīt vai izsūkt grīdu. Šādi rīkojoties, jau pirms mitrās tīrīšanas uz grīdas nebūs netīrumu un gružu. Ļoti netīras virsmas tīriet lēni, lai tvaiks iedarbotos ilgāk.

- Savienojiet pagarinājuma caurules ar tvaika pistoli.
Attēls N
 - Uzbīdīet grīdas sprauslu pagarinājuma caurulei.
Attēls O
 - Piestipriniet grīdas drānu grīdas sprauslai.
 - Novietojiet grīdas drānu ar līpsavienojumiem uz augšu.
 - Novietojiet grīdas sprauslu uz grīdas drānas un to viegli piespiediet.
- Attēls P**
Grīdas drāna ar līpsavienojumiem pielīp pie grīdas sprauslas.

Grīdas drānas noņemšana

- Uzkāpiet ar kāju uz grīdas drānas mēlītes un paceļiet grīdas sprauslu augšup.

Attēls P

Norādījumi

Sākumā grīdas tīrīšanas drānas Velcro stiprinājums vēl ir ļoti spēcīgs un šādā gadījumā grūti atvienojams no grīdas tīrīšanas sprauslas. Pēc vairākkārtējas lietošanas un pēc grīdas tīrīšanas drānas izmazgāšanas to ir viegli atvienot no grīdas tīrīšanas sprauslas un tas ir sasniegts optimālo saķeri.

Kopšana un apkope

Tvaika katla atkaļķošana

Norādījumi

Tvaika katla atkaļķošana nav nepieciešama, ja pastāvīgi tiek izmantots tīrzniecībā pieejamais destilētais ūdens.

Norādījumi

Tā kā ierīcē veidojas kaļķa nosēdumi, iesakām to atkaļķot pēc tabulā norādīto tvaika katla uzpildes reižu skaita (KF = katla uzpildes reizes).

Cietības līmenis		°dH	mmol/l	KF
I	mīksts	0-7	0-1,3	35
II	vidējs	7-14	1,3-2,5	30
III	ciets	14-21	2,5-3,8	20
IV	ļoti ciets	> 21	> 3,8	15

Norādījumi

Informāciju par krāna ūdens cietību vaičājiet jūsu ūdens apgādes uzņēmumā vai pilsētas atbildīgajā iestādē.

IEVĒRĪBA

Bojātas virsmas

Atkaļķošanas šķīdums var bojāt traušas virsmas.

Ierīces uzpildi un iztukšošanu veiciet rūpīgi.

- Izslēdziet ierīci, skatiet nodaļu *Ierīces izslēgšana*.
- Ļaujiet ierīcei atdzist.
- Izskrūvējiet drošības noslēgu.
- Iztukšojiet ūdeni no tvaika katla.

Attēls R

IEVĒRĪBA

Atkaļķošanas līdzekļa radītie ierīces bojājumi

Nepiemērots atkaļķošanas līdzeklis un nepareiza atkaļķošanas līdzekļa dozēšana var radīt ierīces bojājumus. Izmantojiet tikai KÄRCHER atkaļķošanas līdzekli.

0,5 l ūdens pievienojiet 1 atkaļķošanas līdzekļa dozēšanas vienību.

- Atkaļķošanas līdzekļa šķīdumu atkaļķošanas līdzeklī pievienojiet atbilstoši norādēm.
- Iepildiet atkaļķošanas līdzekļa šķīdumu tvaika katlā. Neaizveriet tvaika katlu.

- Ļaujiet atkaļķošanas līdzeklī iedarboties apm. 8 stundas.
- Iztukšojiet atkaļķošanas līdzekli no tvaika katla.
- Nepieciešamības gadījumā atkārtojiet tīrīšanas procesu.
- Izskalojiet tvaika katlu 2-3 reizes ar aukstu ūdeni, lai izskalotu visus atkaļķošanas līdzekļa šķīduma atlikumus.
- Iztukšojiet ūdeni no tvaika katla.

Attēls R

Piederumu kopšana

(piederumi - atbilstoši piegādes komplektam)

Norādījumi

Mikrošķiedras drānas nav piemērotas žāvētājam.

Norādījumi

Veicot drānu mazgāšanu, skatiet mazgāšanas birkas norādes. Nelietojiet veļas mīkstinātāju, lai drānas nezaudētu labo neitrumu savākšanas spēju.

- Grīdas drānas un pārvalkus veļasmašīnā mazgājiet ar maksimāli 60 °C temperatūru.

Palīdzība traucējumu gadījumā

Traucējumu cēloņi bieži vien ir vienkārši un tos ar turpmākā pārskata palīdzību var novērst pašu spēkiem. Šaubu vai nenorādītu traucējumu gadījumā, lūdzu, vērsieties autorizētā klientu servisā.

△ BRĪDINĀJUMS

Strāvas trieciens un apdegumu draudi

Traucējumnovēršana ir bīstama, ja ierīce ir pievienota strāvas tīklam vai vēl nav atdzisusi.

Atvienojiet strāvas vada spraudni.

Ļaujiet ierīcei atdzist.

Samazināts tvaiku daudzums

Aizsērējusi tvaika sprausla.

- Atvienojiet no tvaika sprauslas piederumus.
- Iztīriet sprauslas ieliktni.
- Īsi atsāciet iekārtas lietošanu.
- Uzspraudiet tvaika sprauslas piederumus.

Tvaika katls ir aizkaļķojies.

- Atkaļķojiet tvaika katlu.

Nav tvaika

Tvaika katlā nav ūdens

- Iepildiet ūdeni, skatiet nodaļu *Ūdens iepilde*.

Nevar nospiegt tvaika taustiņu

Tvaika taustiņš ir nofiksēts ar bērnu drošības elementu.

- Spiediet augšup bērnu drošības elementu.

Tvaika taustiņš ir atbloķēts.

Palielināta ūdens izplūde

Ierīce „smidzina” ūdeni

- Tīrīšanas laikā nesasveriet ierīci sāniski par vairāk kā 30° (maksimālais leņķis).
- Nepārsniedziet maksimālo 200 ml uzpildes daudzumu.