

# CafeRomantica

NICR7..

**Kafijas/Espresso automāts**  
**Lietošanas rokasgrāmata un ieteikumi**

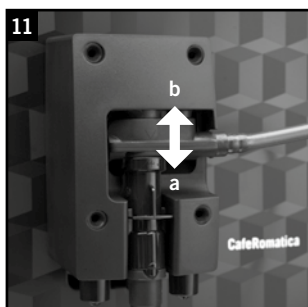
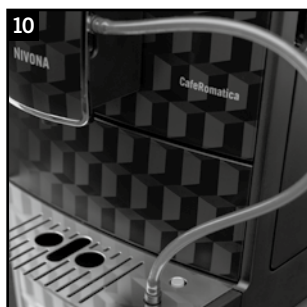
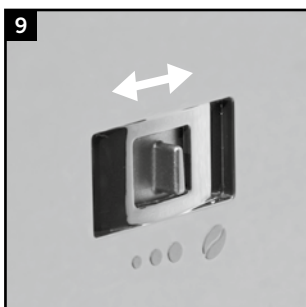
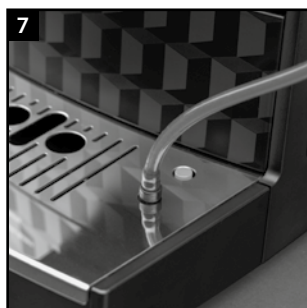
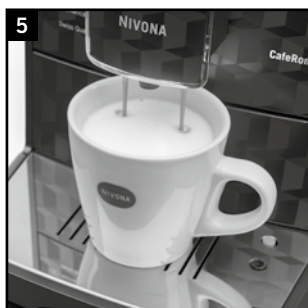
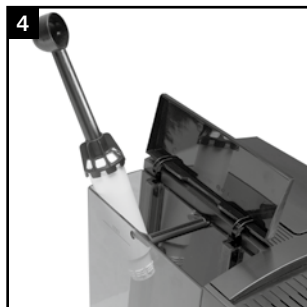
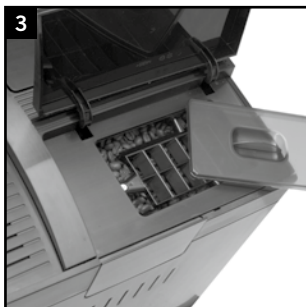
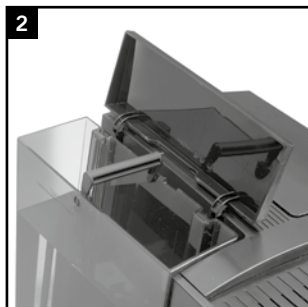


**NIVONA**

**Kaislība pret kafiju.**

**1**

- A** Displejs un skārienjūtīgais ekrāns (galvenā izvēlne)
- B** Kreisās rokas rotējošā kontrole
- C** Labās rokas rotējošā kontrole
- D** Displeja pielāgojumi
- E** Snīpis ar pielāgojamu augstumu
- F** Ūdens tvertnes vāks
- G** Kafijas pupiņu konteineru vāks
- H** Ieslēgšanas/izslēgšanas slēdzis
- J** Statīvs tasītēm
- K** Tasīšu uzsildīšanas statīvs (sildītāja termālās izlādes lietošana)
- L** Servisa durtiņas
- M** Samaltās kafijas nodalījuma vāks
- N** Notekplāte
- O** Izlietotās kafijas konteiners (iekšpuse)
- P** Apvalks
- Q** Aizmugurējie veltņi (aizmugurē)
- R** Putošanas ierīces detaļas
- S** Veida marķējums (noņemt notekplāti)
- T** Elektropadeves kontaktligzda (aizmugurē)
- U** Piens dzesētājs (tikai Modelim 788)



#### Godājamais pircēj,

Apsveicam un ļoti pateicamies, ka izvēlējāties NIVONA kvalitatīvo produktu.

Lai vislabāk izbaudītu savu jauno NIVONA ierīci, lūdzu, uzmanīgi izlasiet šo lietošanas rokasgrāmatu un veltiet īpašu uzmanību drošības ieteikumiem, pirms pirmo reizi lietojat mašīnu.

Lūdzu, uzglabājiet šo lietošanas rokasgrāmatu. Jūs to varat izmantot nepieciešamības gadījumā, jo jums kā nākotnes lietotājam šī rokasgrāmata ir kā NIVONA ierīces daļa.

Aplikācija jūsu NIVONA ierīcei ir pieejama Google Play Store vai Apple App Store, kura ļaus jums kontrolēt un lietot ierīces primārās funkcijas. "BLUETOOTH" izvēlne ļauj jums savienot vai atvienot savu ierīci no sava mobilā telefona. (apskatiet 3.10).

Izbaudiet savu kafiju un augstākās kvalitātes ierīci no NIVONA.

Iegādāta pie

Vieta, datums

1. DROŠĪBAS INFORMĀCIJA .....	7
2. UZSĀKŠANA PIRMO REIZI .....	8
2.1. Sagatavošanās .....	8
2.2. Vissvarīgākās pogas .....	9
2.3. Ūdens un pupiņu piepildīšana .....	9
2.4. Ierīces ieslēgšana un pirmreizējās darbības .....	9
2.5. Ierīces ieslēgšana darbības laikā .....	11
2.6. EKO režīms .....	11
3. PAMATA UZSTĀDĪJUMU IESTATĪŠANA/PIELĀGOŠANA .....	11
3.1. Ierīces uzstādīšana lietošanai ar vai bez filtra .....	14
3.2. Ūdens cietības līmeņa iestatīšana .....	14
3.3. Temperatūras pielāgošana .....	14
3.4. Aromāta pielāgošana (izņemot modeli 758).....	14
3.5. Valodas izvēle .....	15
3.6. Automātiskā izslēgšanās laika uzstādīšana.....	15
3.7. Skalošanas izslēgšana.....	15
3.8. Ražotnes iestatījumi .....	15
3.9. Apskatīt statistiku .....	15
3.10. Bluetooth .....	16
4. KAFIJAS RAKSTURĪGO IEZĪMJU SAGATAVOŠANA.....	16
4.1. Individuālu dzērienu pagatavošana katru reizi.....	17
4.2. Standarta iestatījumu pielāgošana dzērieniem bez piena (ESPRESSO, KAFIJA, CAFFÈ LUNGO un CAFFÈ AMERICANO) .....	19
4.3. Standarta iestatījumu pielāgošana dzērieniem ar pienu (KAPUČĪNO, CAFFÈ LATTE, LATTE MACIATO, KARSTS PIENS, PIENA PUTAS).....	21
4.4. Standarta iestatījumu pielāgošana karstajam ūdenim (piem., tēja).....	21
4.5. “Mana kafija” sev un citiem, ņemot vērā gaumi.....	22
4.6. Malšanas pakāpes pielāgošana.....	23
4.7. Maltas kafijas pagatavošana (piem., bezkofeīna kafijai).....	23
5. TĪRĪŠANA UN APKOPE .....	24
5.1. Piena putotāja skalošana .....	24
5.2. Sistēmas skalošana.....	24
5.3. Putotāja tīrīšana.....	24
5.4. Sistēmas tīrīšana .....	25
5.5. Atkaļķošana.....	26
5.6. Regulāra manuālā tīrīšana .....	27
5.7. Dzērienu pagatavošanas ierīces tīrīšana .....	27
5.8. Filtra nomaiņa .....	28
5.9. Apkopes statuss.....	28
6. SISTĒMAS PAZIŅOJUMI.....	29
7. PROBLĒMU RISINĀŠANA .....	30
8. REZERVES DETAĻAS/PIEDERUMI .....	31
9. KLIENTU SERVISS, GARANTĪJA, APKĀRTĒJĀS VIDES AIZSARDZĪBA.....	31
10. TEHNISKIEDATI .....	32

## 1. Drošības informācija

- Šo ierīci drīkst izmantot tikai tai paredzētajiem mērķiem (tikai mājsaimniecībā). Tā nav paredzēta komerciālai lietošanai (apskatiet garantiju). Garantija nedarbosies, ja ierīci lietosiet tai neparedzētajiem mērķiem.
- Ir ļoti svarīgi, ka ierīces voltāža un elektropadeves voltāža ir identiska. Lūdzu, pārbaudiet veida marķējumu/uzlīmi uz ierīces.
- Nelietojiet ierīci, ja strāvas vads vai tā apvalks ir bojāti. Strāvas vads nedrīkst nonākt tiešā kontaktā ar karstu virsmu.
- Vienmēr velciet aiz kontaktdakšas, nevis vada, kad atvienojat ierīci no kontaktligzdas.
- Lūdzu, vienmēr ņemiet vērā tīrīšanas un dezinfekcijas instrukcijas! To neievērošana var izbeigt garantiju.
- Pārliecinieties, ka ierīce ir izslēgta un atvienota no strāvas padeves pirms tīrīšanas un apkopes.
- Izvairieties no noplūdes uz konektora.
- Novietojiet ierīci uz līdzenas un stabilas virsmas, un izmantojiet to tikai iekštelpās. Nenovietojiet ierīci uz karstas virsmas vai atklātas liesmas tuvumā.
- Šo ierīci var lietot **bērni**, kas vecāki par 8 gadiem, kā arī, personas ar ierobežotām fiziskām, sensorām vai mentālām spējām, vai personas, kurām nav pieredzes vai zināšanu, ja viņas uzrauga vai personām ir sniegtas instrukcijas par drošu ierīces lietošanu, tādējādi saprotot risku. **Bērni** nedrīkst spēlēt ar ierīci. Tīrīšanu un **lietotāja apkopi** nedrīkst veikt **bērni** bez uzraudzības, ja, vien viņi ir vecāki par 8 gadiem vai uzraudzīti. Ierīci un tās elektrosavienojumus ir jāargā no bērniem, kas ir jaunāki par 8 gadiem.
- Vienmēr atvienojiet ierīci no elektropadeves, ja to neizmantojat vairākas dienas.
- Neatstājiet ierīci nevajadzīgi ieslēgtu. Nekad neiegremdējiet ierīci ūdenī.
- Nekad nemazgājiet ierīci vai tās daļas trauku mazgājamajā mašīnā. Šī noteikuma neievērošana var anulēt garantiju.
- Ja ierīcei rodas defekts, nekavējoties atvienojiet to no elektropadeves.
- Ražotājs nebūs atbildīgs par iespējamiem bojājumiem, kas būs radušies nepareizas un nepiemērotas lietošanas vai neprofesionāli veikta remonta gadījumā. Šajā gadījumā garantija nedarbosies.

- Lūdzu, izmantojiet tikai iebūvētās kafijas dzirnaviņas grauzdētām un neapstrādātām pupiņām, nekad cita veida pārtikai! Lūdzu, pārlicinieties, ka starp pupiņām nav svešķermeņu - citādi nedarbosies garantija.
- Ja ir nepieciešams remonts (ieskaitot strāvas vada nomaiņu), lūdzu, vispirms sazinieties ar centrālo tālruņa atbalstu vai izplatītāju, pie kura iegādājāties ierīci – pēc konsultācijas un saskaņā ar šīs rokasgrāmatas 9.punktu nosūtiet ierīci uz **NIVONA Centrālo klientu servisu, Dienvidrietumu parks 90, D-90449 Nirnberga.**
- Ja ierīces strāvas vads ir bojāts, to var nomainīt ražotājs, tā klientu serviss vai līdzīgi kvalificēts personāls, lai izvairītos no apdraudējuma.

**⚠ Uzmanību: Elektriskās ierīces drīkst remontēt tikai profesionālis! Nepareizs remonts var izraisīt dažāda veida apdraudējumu lietotājam! Ja ierīce tiks lietota vai apkopta nepareizi vai nepiemēroti, garantija nedarbosies!**

**Uzmanību: Lietojot on/off slēdzi (1/J att.) dzēriena pagatavošanas laikā, jūs**

**⚠ varat bojāt ierīci! Izslēdziet ierīci tikai tad, kad tā ir beigusī darboties.**

**Uzmanību: Apdegumu risks! Kad tek ārā karsts ūdens vai nāk tvaiks, karsta**

**⚠ ūdens strūkļa var iztecēt no snīpja. Atļaujiet snīpim atdzist, pirms to aiztiekat.**

## 2. Uzsākšana pirmo reizi

### 2.1. Sagatavošanās

→ Uzmanīgi izsaiņojiet ierīci un visus komplektācijas priekšmetus. Iepakojumā atrodas sekojošais:

- Lietošanas rokasgrāmata
- Garantijas karte
- Mērkarote ar montāžas palīgu filtra ievietošanai
- Divas tīrīšanas tabletes
- Viena Clans filtri
- Viena testa strēmele ūdens cietības noteikšanai
- Viens piena konteiners ar savienojuma caurulīti (tikai modelim 788)

**ⓘ Piezīme: Gadījumā, ja ir nepieciešams klientu serviss, ierīce ir jānosūta oriģinālajā iepakojumā. Lūdzu, uzglabājiet to, ieskaitot, polistirola daļas.**

- Novietojiet ierīci uz līdzenas, sausas un piemērotas virsmas.
- Ievietojiet kontaktdakšu profesionāli uzstādītas elektropadeves kontaktdakšā.
- Jūsu ierīcei ir elektrības vada savācējs – ja vads ir par garu, novietojiet pāri palikušo vada elektrības vada savācējā aizmugurē (1/Tatt.).

### 2.2. Vissvarīgākās pogas

Jūsu NIVONA ierīce piedāvā dažādas opcijas, kā pagatavot kafiju, ņemot vērā jūsu individuālās vajadzības. Svarīgākās pogas un to lietošana ir identiska vairumam kafijas ierīču iestatījumu.

- Kreisais rotējošais-Spied-Griez-slēdzis (isāk: kreisā rotējošā kontrole) (1/B att.): Kreisā rotējošā kontrole maina jūsu kafijas stiprumu un daudzumu. Griežot kreiso kontroli galvenajā izvēlnē, tiek pielāgots daudzums (ml). Nospiežot kreiso kontroli galvenajā izvēlnē, jūs mainīsiet kafijas stiprumu (pupiņu simbols, 1/D att.). Jo vairāk pupiņas tiek attēlotas, jo stiprāka būs kafija. Nospiežot kreiso kontroli jebkurā no apakšizvēlnēm, jūs pametīsiet to izvēlni un atgriezīsieties vienu soli atpakaļ.
- Labais rotējošais-Spied-Griez-slēdzis (isāk: labā rotējošā kontrole) (1/C att.): Griežot labo kontroli, jūs varat izvēlēties dzērienu vai izvēlnes punktu displejā. Kad nospiedīsiet labo kontroli, tiks pagatavots dzēriens, kas attēlots displejā, vai jūs piekļūsiet izvēlētajam izvēlnes punktam.
- **Snīpis ar pielāgojamu augstumu (1/E)** (tikai 788 modelim): Snīpi var pielāgot jūsu krūziņu un glāžu augstumam, pastumjot uz to augšu vai, pavelkot uz leju. Ar īkšķi un rādītāju virziet to uz augšu vai leju.
- **Piena konteineris:** Piepildiet piena konteineri ar svaigu, zema tauku saturu un aukstu pienu. Aizveriet vāku un pievienojiet vienu iesūkšanas caurulītes galu piena konteinerim un otru snīpim.

### 2.3. Piepildīšana ar ūdeni un pupiņām

- Atveriet apvalku pa kreisi (1/F) un izņemiet ūdens tvertni (2.att.). Iztīriet to ar tīru, aukstu krāna ūdeni.
- Piepildiet ūdens tvertni virs minimālās atzīmes (0.7 l) un ievietojiet to atpakaļ ierīcē. Pārlicinieties, ka tvertne ir pareizi nostiprināta vietā.
- Aizveriet apvalku kreisajā pusē (1/F).

**⚠ Uzmanību: Izmantojiet tikai tīru, aukstu ūdeni ūdens tvertnē! Nekad nelietojiet gāzētu ūdeni vai citus šķidrumus! Šī nosacījuma neievērošana var izbeigt garantiju.**

- Atveriet pupiņu konteineru apvalku (att.1/G un 3.).
- Piepildiet to tikai ar neapstrādātām, grauzdētām pupiņām.
- Aizveriet apvalku un pārlicinieties, ka tas izdarīts pareizi.

**⚠ Uzmanību: Nekad nelietojiet pupiņas, kas ir apstrādātas pirms vai grauzdēšanas laikā ar tādām vielām, kā cukurs, vai līdzīgām. Tas var bojāt dzirnavas. Šos remontdarbus nesedz garantija.**

### 2.4. Ierīces ieslēgšana un darbību uzsākšana pirmo reizi

→ Ieslēdziet ierīci ar on/off slēdzi (1/H).

Lūdzu, uzstādiet pamata iestatījumus, pirms sākat savas pirmās kafijas pagatavošanu:

#### Valodas uzstādīšana

- Grieziet rotējošo pogu, lai izvēlētos valodu.
- Spiediet rotējošo pogu, lai apstiprinātu iestatījumu.

Uz displeja parādīsies jautājums "IEVIETOT FILTRU?"

#### 2.4.1. Ierīces lietošana ar filtru

Komplektācijā iekļautais ir Claris filtrs. Kad lietojat šo filtru, ierīci daudz retāk vajag atkalķot, jo tas mīkstina ūdeni.

- Grieziet rotējošo pogu uz "JĀ" un nospiediet, lai ierīce var atpazīt to, ka tiek lietots filtrs.
- Uz displeja parādās "IEVIETOT FILTRU".
- Iztukšojiet ūdens tvertni un uzmanīgi ieskrūvējiet filtru attiecīgajā slotā ūdens tvertnē, izmantojot iebūvēto rīku mērkarotes galā.

**⚠ Uzmanību: Nesavelciet par stipru vai, nesalauziet.**

- Piepildiet tvertni ar svaigu ūdeni līdz minimālajai atzīmei (0.5 l), un ievietojiet to atpakaļ ierīcē.
- Aizveriet apvalku kreisajā pusē.

→ Novietojiet zem snīpja piemēroti lielu bļodu (minimālā ietilpība 0.5 l), un nospiediet rotējošo pogu, lai skartu turpināšanas simbolu.

Sistēma tagad tiek skalota. Uz displeja parādās "FILTRS SKALOJAS".

→ Uzgaidiet, kamēr no snīpja vairs netek ūdens.

Uz displeja parādās "LŪDZU, skalot".

→ Spiediet rotējošo pogu. Uz displeja parādās "SISTĒMA SKALOJAS".

Tad, kad ierīce ir sasniegusi darbības temperatūru, displejā parādīsies galvenā izvēlne ar dzērienu simboliem, lai parādītu, ka ierīce ir gatava lietošanai.

**Pirmā tasīte:** Kad pagatavosiet pirmo kafijas tasi, dzirnavas būs tukšas. Iespējams, ka pēc pirmās maļšanas uz displeja parādīsies "PIEPILDIET PUPIŅAS" un negatavos kafiju.

→ Ja tā atgādās, lūdzu, sekojiet instrukcijām uz displeja un, nospiediet rotējošo pogu vēlreiz.

Tad process tiks atkārtots.

**i Piezīme: Ja lietojat filtru un sistēma ir ieprogrammēta uz "FILTRS IEVIETOTS? JĀ", iekšējā ūdens mikstināšana automātiski tiek uzstādīta uz ūdens cietības 1.līmeni. Ierīci jāatkalķo daudz retāk – bet vienmēr atkalķojiet, kad tas nepieciešams, lietojot FILTRS IZŅEMTS.**

Filtru vajadzēs mainīt pēc, aptuveni, 50 l ūdens, kas izgājis cauri filtram (filtra maiņu apskatiet 3.1).

**⚠ Uzmanību: Pat, ja uz displeja nerādās "LŪDZU, NOMAINIET FILTRU", filtrs ir jāmaina pēc, maksimāli, diviem mēnešiem, ja ierīci nelietojat regulāri (apskatiet 5.8.).**

#### 2.4.2. Ierīces lietošana bez filtra

Ja vēlaties izmantot ierīci bez filtra, ir jāuzstāda filtra iestatījums "FILTRS IEVIETOTS? NĒ". Tas ir svarīgi, jo atkarībā no ūdens cietības, ierīci vajadzēs atkalķot daudz biežāk (no ražotnes mašīna nāk ar iestatījumu "FILTRS IEVIETOTS? NĒ!").

→ Pagrieziet rotējošo pogu uz "FILTRS IEVIETOTS? NĒ" un, nospiediet, lai apstiprinātu.

Displejā parādās ūdens cietības līmenis.

**i Piezīme: Ražošanas iemeslu dēļ iekšējās caurules var būt tukšas, kad jūs pirmo reizi uzstādāt ierīci. Ierīce to atspoguļos sekojoši: Displejā parādīsies "LŪDZU, PIEPILDĪT", kad ierīce tiks ieslēgta ar On/Off slēdzi.**

→ Novietojiet piemēroti lielu bļodu (minimālā ietilpība 0.5 l) zem snīpja.

→ Nospiediet rotējošo pogu.

Tagad sistēma tiek piepildīta ar ūdeni, kas var iztecēt no snīpja.

Kad sistēma ir sasniegusi darbības temperatūru, displejā parādās "LŪDZU, PIEPILDĪT".

→ Nospiediet rotējošo pogu.

Tagad sistēma tiek piepildīta ar ūdeni.

#### 2.4.3. Ūdens cietības pielāgošana

Atkarībā no ūdens cietības jūsu atrašanās vietā, ierīci ir jāatkalķo vienmēr. Lai sistēma varētu noteikt, kad tas ir nepieciešams, **pirms pirmās lietošanas** jums ir jāuzstāda pareizā ūdens cietība.

**Līmenis 3** iepriekšējais ražotnes iepriekš ieprogrammētais līmenis.

Vispirms, pārbaudiet ūdens kvalitāti ar testa strēmeli:

→ Iegremdējiet testa strēmeli ūdenī, un mazliet paskalojiet.

→ Pēc, aptuveni, vienas minūtes jūs varēsiet nolasīt rezultātu, saskaitot sarkanos punktus uz testa strēmeles.

→ Atšķirīgie līmeņi ir uzskaitīti sekojoši zemāk un tos var pielāgot:

**Testa strēmele / Cietības pakāpe = Displejs**

1 sarkans punkts / 1–7° = LĪMENIS 1

2 sarkani punkti / 8–14° = LĪMENIS 2

3 sarkani punkti / 15–21° = LĪMENIS 3

4 sarkani punkti / >21° = LĪMENIS 4

**i Piezīme: Ja uz testa strēmeles neparādās neviens sarkans punkts, lūdzu, uzstādiet LĪMENIS 1.**

Kā iestatīt ūdens cietību:

→ Pagrieziet rotējošo pogu uz pareizo cietības pakāpi un nospiediet, lai apstiprinātu.

Uz displeja parādās "LŪDZU, PIEPILDIET".

→ Nospiediet rotējošo pogu **vai** pieskarities starta simbolam. Uz displeja parādās "SISTĒMA PIEPILDĀS".

Sistēma tagad tiek piepildīta ar ūdeni un uzsilīta.

Uz displeja parādās "LŪDZU, SKALOJIET".

→ Nospiediet rotējošo pogu. Uz displeja parādās "SISTĒMA SKALOJAS".

Kad ierīce ir gatava, uz displeja parādīsies galvenā izvēlne.

**Pirmā tasīte:** Kad pagatavosiet savu pirmo kafijas tasi, dzirnavas būs tukšas. Iespējams, pēc pirmās maļšanas uz displeja parādīsies "PIEPILDIET PUPIŅAS", un tiek gatavota kafija.

→ Sekojiet displejam un vēlreiz nospiediet rotējošo pogu.

Tad process tiks atkārtots.

#### 2.5. Ierīces ieslēgšana darbības laikā

Kad ierīce ir ieslēgta pirmo reizi (apskatiet 2.4), rīkojieties sekojoši, lai izpildītu turpmākās darbības:

→ Ieslēdziet ierīci, lietojot on/off slēdzi.

Uz displeja parādās "NIVONA, SISTĒMA UZSILST".

Kad ir sasniegta nepieciešamā temperatūra, uz displeja parādās "LŪDZU, SKALOJIET".

→ Nospiediet rotējošo pogu.

Tagad sistēma tiek skalota. Uz displeja parādās "SISTĒMA SKALOJAS". Pēc tam ierīce ir lietojama.

Uz displeja parādās galvenā izvēlne.

**i Piezīme: Ja neizmantosiet ierīci ilgāku laika periodu (brīvdienas), izslēdziet to ar on/off slēdzi un atvienojiet no elektropadeves.**

**i Piezīme: Mašīnai ir iepriekš ieprogrammēti uzstādījumi katram kafijas veidam. Tas nozīmē, ka jūs varat pagatavot savu pirmo kafiju nekavējoties (apskatiet 4.). Tomēr, mēs iesakām veikt nepieciešamos iestatījumus, pamatojoties uz savām vēlmēm (apskatiet 3.)**

#### 2.6. EKO režīms

Ja neizmantojat rotējošo pogu vai skārienjutīgo ekrānu ilgāku laika periodu, ierīce automātiski pāries EKO režīmā. Uz displeja parādīsies "ENERĢIJAS TAUPIŠANA".

→ Nospiediet rotējošo pogu, lai izietu no EKO režīma.

Uz displeja parādās galvenā izvēlne.

### 3. Pamata iestatījumu uzstādīšana/pielāgošana

**i Piezīme: Šajā mašīnā ir iepriekš ieprogrammēti ražotnes uzstādījumi katram kafijas veidam. Tādējādi, pirmo kafiju jūs varat pagatavot nekavējoties (apskatiet 4.). Tomēr, iesakām veikt nepieciešamos pielāgojumus, pamatojoties uz savām vēlmēm.**

→ Lai pielāgotu pamata uzstādījumus, pagrieziet rotējošo pogu galvenajā izvēlnē uz "IESTATĪJUMI".

→ Ievadiet "IESTATĪJUMI" izvēlni, nospiežot rotējošo pogu.

→ Izvēlieties izvēlnes punktu, kuru vēlaties pielāgot, pagriežot rotējošo pogu.

→ Ievadiet izvēlēto izvēlnes punktu, nospiežot rotējošo pogu.

→ Griežot rotējošo pogu, pielāgojiet iestatījumu.



- Nospiediet rotējošo pogu, lai apstiprinātu iestatījumu.
- Izvēloties "IZIET" un, nospiežot rotējošo pogu, jūs atgriezīsieties par vienu izvēlnes līmeni atpakaļ: no izvēlētā iestatījuma "IESTATĪJUMI" uz galveno izvēlni.

### 3.1. Ierīces uzstādīšana lietošanai ar vai bez filtra

- Lai pielāgotu režīmu, pagrieziet rotējošo pogu galvenajā izvēlnē uz "IESTATĪJUMI". Tad spiediet rotējošo pogu.
- Izvēlieties "FILTERS" no izvēlnes "IESTATĪJUMI", pagriežot rotējošo pogu.

Ierīces lietošanai ar filtru: lūdzu, sekojiet procedūrai 2.4.1.

Ierīces lietošana bez filtra: lūdzu, sekojiet procedūrai 2.4.2.

- Jūs varat pielāgot citus iestatījumus tieši šeit, vai iziet no izvēlnes, izvēloties "IZIET" un, nospiediet rotējošo pogu.

### 3.2. Ūdens cietības līmeņa iestatīšana

- Lai pielāgotu ūdens cietību, pagrieziet rotējošo pogu galvenajā izvēlnē uz "IESTATĪJUMI" izvēlni, un nospiediet.
- Ievadiet "IESTATĪJUMI" un izvēlieties "ŪDENS CIETĪBA", nospiežot kontroles pogu.

Tad sekojiet procedūrai 2.4.3.

- Jūs varat pielāgot citus iestatījumus tieši šeit, vai iziet no izvēlnes, izvēloties "IZIET" un, nospiediet rotējošo pogu.

### 3.3. Temperatūras pielāgošana

Jūs varat pielāgot kafijai, pienam un karstajam ūdenim vēlamu temperatūru uz "STANDARTA", "AUGSTA", "MAKSIMĀLĀ" vai "INDIVIDUĀLĀ". Sākotnējais ražotnes iestatījums ir "AUGSTA". Ja temperatūra tiek pielāgota tā, kā minēts iepriekš, tad šī temperatūra piemērojas visiem dzērienu veidiem.

Jūs, tomēr, arī varat uzstādīt katram dzēriena veidam atšķirīgu temperatūru ar "INDIVIDUĀLA" (apskatiet 4. zemāk.) Pielāgojiet temperatūras uzstādījumus "INDIVIDUĀLĀ" izvēlnē sekojoši:

- Pagrieziet rotējošo pogu galvenajā izvēlnē uz "IESTATĪJUMI" un nospiediet.
- Pagrieziet rotējošo pogu "TEMPERATŪRA" un nospiediet.
- Pagrieziet rotējošo pogu "INDIVIDUĀLA".
- Nospiediet rotējošo pogu, lai apstiprinātu uzstādījumu.
- Jūs varat pielāgot citus iestatījumus no šīs vietas vai pamest izvēlni, izvēloties "IZIET" un, tad nospiediet rotējošo pogu.

### 3.4. Aromāta pielāgošana (izņemot modeli 758)

Pēc savas gaumes jūs varat pielāgot kafijas aromātu. Lai to paveiktu, izmantojiet vienu no trijiem profiliem, lai mainītu ūdens spiedienu "AROMĀTS" izvēlnē. "DINAMISKAIS" sniedz dinamisku filtrāciju, "KONSTANTAIS" paliek konstants un "INTENSĪVAIS" intensīvai filtrācijai. Ražotnes iestatījums ir "INDIVIDUĀLAIS", kas nozīmē, ka jūs varat izvēlēties savu vēlamu aromātu katrai kafijas receptei. Jums, tomēr ir jāizvēlas starp 1., 2. vai 3. profilu, kas tiks piemērots visiem kafijas veidiem.

#### Ieteikums: Pārbaudiet savu izvēlēto aromātu uz viena dzēriena.

- Lai nomainītu aromāta iestatījumus, pagrieziet rotējošo pogu galvenajā izvēlnē uz "IESTATĪJUMI" un spiediet to.
- Pagrieziet rotējošo pogu uz "AROMĀTS" un, nospiediet to.
- Pagrieziet rotējošo pogu, lai izvēlētos aromāta profilu.
- Nospiediet rotējošo pogu, lai apstiprinātu savu izvēli.
- Jūs varat pielāgot citus iestatījumus no šīs vietas vai pamest izvēlni, izvēloties "IZIET" un, tad nospiediet rotējošo pogu.

### 3.5. Izvēlieties valodu

- Lai mainītu valodu, pagrieziet pogu galvenajā izvēlnē uz "IESTATĪJUMI" un, nospiediet.
- "IESTATĪJUMOS" griežiet pogu uz "VALODA" un, nospiediet to.
- Griežot pogu, jūs maināt valodu.
- Nospiediet pogu, lai apstiprinātu izvēlēto valodu.
- Jūs varat pielāgot citus iestatījumus no šīs vietas vai pamest izvēlni, izvēloties "IZIET" un, tad nospiediet rotējošo pogu.

### 3.6. Automātiskā izslēgšanās laika uzstādīšana

Šī funkcija ļauj jums noteikt automātisko izslēgšanās laiku pēc pēdējās lietošanas. Ražotnes sākotnējais iestatījums ir "10 MINŪTES".

- Lai mainītu izslēgšanās laiku, pagrieziet pogu uz "IESTATĪJUMI" galvenajā izvēlnē un, nospiediet to.
  - Griežiet pogu uz "IERĪCES AUTOMĀTISKĀ IZSLĒGŠANĀS" un nospiediet to.
- Displejā parādās izvēles izslēgšanās laiki.
- Pagrieziet pogu uz vēlamo izslēgšanās laiku.
  - Nospiediet pogu, lai apstiprinātu savu izvēli.

Jūsu ierīce tagad automātiski izslēgsies jūsu iestatītajā laikā.

- Jūs varat pielāgot citus iestatījumus no šīs vietas vai pamest izvēlni, izvēloties "IZIET" un, tad nospiediet rotējošo pogu.

### 3.7. Skalošanas izslēgšana

Sākotnējais ražotnes iestatījums **automātiski ieslēgta** skalošanas funkcija ir aktīva. Katru reizi, kad ierīce tiek ieslēgta pēc neaktīva stāvokļa, tā uzsūcis ūdeni un, pieprasīs skalošanu, lai pārliecinātos, ka sistēmā vienmēr ir svaigs ūdens.

Šis pieprasījums tiek attēlots displejā un tas jāaktivizē manuāli, nospiežot rotējošo pogu.

Ražotnes iestatījums **skalošanas** atslēgšana ir uzstādīta uz "ON".

Pēc izvēles automātiskās skalošanas izslēgšanas funkciju var deaktivizēt pēc tam, kad ierīce ir izslēgta:

- Pagrieziet pogu galvenajā izvēlnē uz "IESTATĪJUMI" un, nospiediet to.
- Pagrieziet pogu uz "SKALOŠANAS IZSLĒGŠANA" un, nospiediet to.
- Pagrieziet pogu uz "IESLĒGT" vai "IZSLĒGT" un, nospiediet to.

Uz displeja parādās citi iestatījumi.

- Jūs varat pielāgot citus komforta uzstādījumus no šīs vietas, vai, pametiet izvēlni, nospiežot "IZIET" un, tad nospiediet rotējošo pogu.

**ⓘ Piezīme: Pat, ja skalošanas funkcija ir "IESLĒGTA", tā tiks veikta, ja tiks pagatavots, vismaz, viens dzēriens.**

### 3.8. Ražotnes iestatījumi

Visas izmaiņas, kas veiktas iestatījumos, un visas receptes var atiestatīt "RAŽOTNES IESTATĪJUMI".

- Pagrieziet pogu galvenajā izvēlnē uz "IESTATĪJUMI" un, spiediet to.
- Pagrieziet pogu uz "RAŽOTNES IESTATĪJUMI" un, nospiediet to.
- Pagrieziet pogu uz "ATIESTATĪT RECEPTES" vai "ATIESTATĪT IESTATĪJUMUS".
- Nospiediet rotējošo pogu, lai apstiprinātu.
- Jūs varat pielāgot citus iestatījumus no šīs vietas, vai pametiet izvēlni, nospiežot "IZIET" un, tad nospiediet rotējošo pogu.

### 3.9. Apskatīt statistiku

Izvēlnes punkts "STATISTIKA" atspoguļo to, cik daudz dzērienu un funkcijas bija pagatavoti/



izmantotas kopš ierīces pirmās lietošanas.

- Pagrieziet pogu galvenajā izvēlnē uz "IESTATĪJUMI" un, spiediet to.
- Pagrieziet pogu uz "STATISTIKA" un, nospiediet to.
- Grieziet pogu, lai apskatītu pieejamo statistiku.
- Lai to aizvērtu, nospiediet rotējošo pogu.

Uz displeja parādās citi iestatījumi.

- Jūs varat pielāgot citus iestatījumus no šīs vietas, vai pamestiet izvēlni, nospiežot "IZIET" un, tad nospiediet rotējošo pogu.

### 3.10. Bluetooth

Aplikācija jūsu NIVONA ierīcei ir pieejama Google Play Store vai Apple App Store, kura ļaus jums kontrolēt un darbināt primārās ierīces funkcijas. "BLUETOOTH" izvēlnē ļauj jums pievienot vai atvienot savu mobilo telefonu no ierīces.

- Pagrieziet pogu galvenajā izvēlnē uz "IESTATĪJUMI" un, spiediet to.
- Pagrieziet pogu uz "BLUETOOTH" un, nospiediet to.
- Pagrieziet pogu uz "SAVIENOT", lai izveidotu savienojumu ar jūsu mobilo telefonu. Sekojiet instrukcijām telefonā.
- Pagrieziet pogu uz "ATVIENOT" un, nospiediet to, lai atvienotu vai vispārēji nepieļautu savienojumu.
- Nospiediet rotējošo pogu, lai apstiprinātu.
- Jūs varat pielāgot citus iestatījumus no šīs vietas, vai pamestiet izvēlni, nospiežot "IZIET" un, tad nospiediet rotējošo pogu.

## 4. Kafijas raksturīgo iezīmju sagatavošana

Jūsu NIVONA ierīce piedāvā dažādas opcijas, lai pagatavotu kafiju, pamatojoties uz savām individuālajām vajadzībām. Vairums svarīgākie kontroles elementi un to pamata funkcijas ir vispārēji identiskas:

- Kreisais rotējošais-Spied-Griez-slēdzis (īsāk: kreisā rotējošā kontrole) (1/B att.): Griežot kreiso kontroli, jūs varat pielāgot kafijas daudzumu un stiprumu. Griežot kreiso kontroli galvenajā izvēlnē, kafijas daudzums ml tiek mainīts. Nospiežot kontroli galvenajā izvēlnē, jūs mainīsiet kafijas stiprumu (pupiņu simbols, 1/D att.). Jo vairāk pupiņas attēlotas, jo stiprāka būs kafija. Nospiežot kreiso kontroli kādā no apakšizvēlnēm, jūs atgriezīsieties par vienu soli atpakaļ.
- Labais rotējošais-Spied-Griez-slēdzis (īsāk: labā rotējošā kontrole) (1/B att.): Griežot labo kontroli, jūs varat izvēlēties dzērienu vai izvēlnes punktu, ko attēlot. Kad nospiedīsiet labo kontroli, tiks pagatavots dzēriens, kas attēlots displejā, vai jūs piekļūstat izvēlnes punktam.
- **Snīpis ar pielāgojamu augstumu** (1/E): Snīpi var pielāgot jūsu krūziņu un glāžu augstumam, pastumjot uz to augšu vai, pavelkot uz leju. Ar ikšķi un rādītāju virziet to uz augšu vai leju.
- **Piena konteineris** (tikai 788 modelim): Piepildiet piena konteineri ar svaigu, zema tauku saturu un aukstu pienu. Aizveriet vāku un pievienojiet vienu iesūkšanas caurulītes galu piena konteinerim un otru snīpim.

**i Piezīme: Displeja apakšējā rindā ir attēloti izvēlētā dzēriena iestatījumi. Daudzums pa kreisi, stiprums centrā un aromāta profils pa labi.**

Katru kafijas veidu var pagatavot divas dažādos variantos:

- a) Vai jūs **maināt katru dzēriena uzstādījumus individuāli**, kā atspoguļots 4.1. **Šajā gadījumā standarta iestatījumi tiek saglabāti.**
- b) Vai jūs paņemat **standarta iestatījumus** no "DZĒRIENU RECEPTES" "IESTATĪJUMU" izvēlnē. Sākotnējie uzstādījumi ir veikti ražotnē; jūs tos varat pielāgot, kā atspoguļots no 4.2. līdz 4.5., pamatojoties uz personiskajiem ieskatiem.

**Pirmā tase:** Pirmās kafijas gatavošanas laikā dzirnavas ir tukšas. Iespējams, uz displeja ekrāna parādīsies paziņojums "PIEPILDĪT PUPIŅAS" pēc pirmās malšanas, un ierīce vairs negatavos nākamo kafiju.

- Sekojiet instrukcijām displejā un vēlreiz nospiediet rotējošo pogu.

Tad process tiks atkārtots.

**Īpašas prasības, pagatvojot 2 kafijas tasītes:**

**i Piezīme: Vienlaicīgi 2 tasītes var pagatavot tikai tad, kad dzērienam nav nepieciešams piens. Dzērienus ar pienu var pagatavot tikai individuāli.**

- Gatavošana jāuzsāk, nospiežot rotējošo pogu v.
- Lai pagatavotu divas tasītes - vienu pēc otras, īslaicīgi nospiediet rotējošo pogu divreiz.

Kad gatavojat divas tasītes vienlaicīgi, dzirnavas automātiski veiks divus ciklus. Gadījumā, ja nav pietiekami daudz ūdens, pupiņu konteiners paliek tukšs vai tvertnes ir jāiztukšo divu malšanas ciklu laikā, uz displeja parādīsies attiecīgie simboli. Šādā gadījumā otrā tasīte netiks pagatavota.

- Sekojiet displejam, nospiediet rotējošo pogu tikai vienreiz otrajai tasei.

### 4.1. Individuālu dzērienu pagatavošana katru reizi

Pateicoties standarta uzstādījumiem izvēlnē "IESTATĪJUMI", "DZĒRIENU RECEPTES", katru dzēriena pagatavošanas procesu var pielāgot.

- Pagrieziet rotējošo pogu galvenajā izvēlnē uz sev vēlamā dzēriena opciju (piemēram, "LATTE MAČIATO").

**i Piezīme: Displeja augšējā linijā ir attēloti izvēlētā kafijas veida iestatījumi. Daudzums pa kreisi, stiprums centrā (tikai 788 modelim) un aromāts pa labi.**

- Grieziet kreiso rotējošo kontroli, lai pielāgotu daudzumu.
- Grieziet kreiso rotējošo kontroli, lai pielāgotu stiprumu.

**i Piezīme: Šādā veidā jūs varat mainīt visus iestatījumus, kas attēloti displeja augšējā rindā, pirms jūs pagatavojat savu dzērienu.**

- Uzsāciet pagatavošanas procesu, nospiežot rotējošo pogu.

Jūsu iestatījumi ir pieņemti, ja netiek veiktas papildus izmaiņas. Piezīme: Iestatījumi tiek piemēroti tikai konkrētam pagatavošanas procesam, un netiek saglabāti.

**i Piezīme: Esiet uzmanīgs, ja pagatavojat vienu vai divas tasītes un novietojat tās zem snīpja.**

**i Piezīme: Ja dzērienu pagatavošana netišām ir uzsākta, vai process sācies par ātru, vēl var mainīt dažus parametrus kafijas pagatavošanas laikā. Mirgojošais displejs attēlos, kurus.**

- Kamēr simbols mirgo, pagrieziet rotējošo pogu uz nepieciešamo iestatījumu.

Vispirms, mirgos pupiņas simbols aromātam, pēc tam, ml-indikators daudzumam.

Šādi jūs varat iejaukties jebkurā brīdī.

- Ja vēlaties apturēt procesu, vienkārši vienreiz nospiediet rotējošo pogu vai pieskarieties (fig.1/D).

Displejā būs "ATCELTS". Ierīce atceļ procesu un atgriežas galvenajā izvēlnē.

### 4.2 Standarta iestatījumu pielāgošana dzērieniem bez piena (ESPRESSO, KAFIJAI CREME, KAFIJAI LUNGO vai CAFFÈ AMERIKANO)

Ražotnes sākotnējie iestatījumi ir:

- Espresso: standarta stiprums, daudzums 40ml, aromāta profils "INTENSĪVS", uz displeja attēlots "40ml" modelis m758.
- Crème: standarta stiprums, daudzums 120ml, aromāta profils, uz displeja attēlots "120ml" modelis 758.
- Lungo: standarta stiprums, daudzums 180ml, aromāta profils, uz displeja attēlots "180ml" modelis 758.

- AMERIKANO: standarta stiprums, daudzums 120ml, aromāta profils "KONSTANTS", uz displeja attēlots "120ml".
- Novietojiet tasīti zem snīpja.
- Pagrieziet rotējošo pogu uz sev vēlamo dzērienu (piemēram, Espresso) un, nospiediet to.
- ❗ **Piezīme: Displeja apakšējā rindā ir attēloti izvēlēti dzēriena iestatījumi. Daudzums pa kreisi, stiprums centrā un aromāta profils pa labi.**
- ❗ **Piezīme: Esiet uzmanīgs, ja pagatavojat vienu vai divas tasītes un novietojat tās zem snīpja.**

→ Nospiediet rotējošo pogu, jūs sākat pagatavošanu.

Krūzišu apgaismojums ir ieslēgts (not model 758). Ierīce pagatavo jūsu izvēlēto dzērienu ar standarta iestatījumiem.

#### Divu tasīšu pagatavošana

- Lai pagatavotu divas tasītes, vienu pēc otras, nospiediet rotējošo pogu uzreiz pēc procesa uzsākšanas.
- Ja vēlaties apturēt procesu, vienkārši vēlreiz nospiediet rotējošo pogu. Uz displeja parādās "ATCELT". Ierīce atceļ procesu un atgriežas galvenajā izvēlnē.

Standarta uzstādījumus var pārveidot divos dažādos veidos:

#### 4.2.1. Tūlītējā ieprogrammēšana

Jūs varat mainīt un saglabāt iestatījumus **dzērienu pagatavošanas laikā** sekojoši.

- Grieziet pogu galvenajā izvēlnē uz "IESTATĪJUMI" un, nospiediet to.
- Grieziet pogu uz "DZĒRIENU RECEPTES" un, nospiediet to.
- Grieziet pogu, lai izvēlētos nepieciešamo dzērienu (piemēram, "ESPRESSO") un, nospiediet to.
- Grieziet pogu uz "TŪLĪTĒJA IEPROGRAMMĒŠANA".
- Novietojiet krūzi zem snīpja.
- Lai mainītu standarta iestatījumu, nospiediet rotējošo pogu. Uz displeja parādās "STIPRUMA IZVĒLE".
- Grieziet pogu, lai izvēlētos nepieciešamo stiprumu (pa kreisi-vājākai, pa labi-stiprākai kafijai).
- Nospiediet rotējošo pogu, lai apstiprinātu savu stipruma izvēli.

Uz displeja parādās "AROMĀTA IZVĒLE" (nav modelis 758).

- Pagrieziet pogu, lai izvēlētos nepieciešamo aromāta profilu (apskatiet 3.3. vairāk informācijai par aromāta profiliem).
- Nospiediet pogu, lai apstiprinātu aromāta izvēli.

Uz displeja parādās "LŪDZU GAIDIET". Ierīce maļ, uzkarst un tad sāk pagatavošanu.

Uz displeja parādās "APTURĒT KAFIJU?"

- Vienu reizi nospiediet rotējošo pogu, kad vēlamais daudzums ir sasniegts.

Standarta uzstādījums jūsu izvēlētajam dzērienam (piemēram, Espresso) tagad ir mainīts un saglabāts. Uz displeja īslaicīgi parādās "RECEPTE SAGLABĀTA" un displejs tad pārslēdzas uz galveno izvēlni ar jaunajiem standarta iestatījumiem.

#### 4.2.2. Manuālā programmēšana

Jūs varat arī mainīt standarta iestatījumus manuāli.

- Pagrieziet pogu galvenajā izvēlnē uz "IESTATĪJUMI" un, nospiediet to.
- Pagrieziet pogu uz "DZĒRIENU RECEPTES" un, nospiediet to.
- Pagrieziet pogu uz vēlamo dzērienu (piemēram, "ESPRESSO") un, nospiediet to.

#### Stipruma izvēle

- Pagrieziet pogu uz "STIPRUMS" un, nospiediet to.

- Pagrieziet pogu, lai izvēlētos nepieciešamo stiprumu (pa kreisi-vājāks, pa labi-stiprāks).

Nospiediet rotējošo pogu, lai apstiprinātu iestatījumu.

#### Aromāta izvēle (izņemot modeli 758)

- Pagrieziet pogu uz "AROMĀTS" un, nospiediet to.
- Pagrieziet pogu, lai izvēlētos nepieciešamo aromātu (apskatiet 3.3. vairāk informācijai par aromātu profiliem). Nospiediet rotējošo pogu, lai apstiprinātu iestatījumu.

#### Daudzuma izvēle

- Pagrieziet pogu uz "KAFIJAS DAUDZUMS" un, nospiediet to.
- Pagrieziet pogu, lai izvēlētos nepieciešamo daudzumu (no 20ml līdz 240ml) un, nospiediet to.

#### ❗ **Piezīme: Pārlicinieties, ka krūzīte der.**

**Temperatūras izvēle** (ja "INDIVIDUĀLA" ir "IESTATĪJUMOS", "TEMPERATŪRA", "KAFIJA" (sk. 3.4.).

- Pagrieziet pogu uz "TEMP.KAFIJAI" un, nospiediet to.
- Pagrieziet pogu, lai izvēlētos nepieciešamo temperatūru (STANDARTA, AUGSTA, MAKSIMĀLA) un nospiediet to, lai apstiprinātu iestatījumu.
- Lai izietu no izvēlnes, pagrieziet uz "IZIET" katrā līmenī. Tad nospiediet to. Vai spiediet kreiso kontroli, lai atgrieztos vienu soli atpakaļ.
- Atkārtojiet šo darbību, līdz nonākat galvenajā izvēlnē.

#### ❗ **Piezīme: Ja iestatījumos kādu laiku nav veiktas izmaiņas, ierīce automātiski pārslēdzas uz galveno izvēlni.**

#### 4.3. Standarta iestatījumu pielāgošana dzērieniem ar pienu (KAPUČĪNO, CAFFÈ LATTE, LATTE MAČIATO, SILTS PIENS, PIENA PUTAS)

Ražotnes sākotnējie iestatījumi ir:

- Kapučīno: standarta stiprums, daudzums 200ml, aromāta profils, uz displeja attēlots "200ml", modelis 758.
- Latte Mačiato: standarta stiprums, daudzums 300ml, aromāta profils, uz displeja attēlots "300ml", modelis 758.
- siltam pienam: daudzums 150ml, uz displeja attēlots "150ml".

Izmantojot putotāju, pienu jūs varat ņemt tieši no iepakojuma vai jebkura cita trauka un pārliet tieši krūzē vai glāzē.

→ Pievienojiet iesūkšanas caurulīti snīpim.

→ Pievienojiet otru caurulītes galu Piena konteinerim (tikai modelim 788) vai iegremdējiet to tieši iepakojumā, vai citā traukā.

#### ⚠ **Uzmanību: Izzuvušus piena nosēdumus ir grūti notīrīt. Lūdzu, iztīriet uzreiz pēc tam, kad tas ir atdzisis! Vienmēr sekojiet instrukcijai displejā "IZTĪRIET PUTOTĀJU".**

→ Novietojiet krūzi vai glāzi zem snīpja.

→ Pagrieziet rotējošo pogu uz vēlamo dzērienu (piemēram, "LATTE MAČIATO") un, nospiediet to.

#### ❗ **Piezīme: Displeja augšējā rindā ir attēloti izvēlēti dzēriena veida standarta iestatījumi. Daudzums pa kreisi, stiprums centrā un aromāts pa labi.**

→ Spiediet pogu, lai sāktu.

Ieslēdzas krūzītes apgaismojums. (izņemot modeli 758). Ierīce pagatavo dzēriena tasīti vai glāzi ar standarta iestatījumiem.

#### Divu tasīšu pagatavošana:

#### ❗ **Piezīme: Vienlaicīgi 2 tasītes var pagatavot tikai tad, kad dzērienam nav nepieciešams piens. Dzērienus ar pienu var pagatavot tikai individuāli.**

→ Ja vēlaties apturēt procesu, vienkārši nospiediet vēlreiz rotējošo pogu.  
 Displejā parādās "ATCELTS". Ierīce atceļ procesu un atgriežas galvenajā izvēlnē.  
 Standarta iestatījumus var pārveidot divos dažādos veidos:

#### 4.3.1. Tūlītēja ieprogrammēšana

Jūs varat mainīt un saglabāt standarta iestatījumus pagatavošanas laikā sekojoši:  
 → Pagrieziet pogu galvenajā izvēlnē uz "IESTATĪJUMI" un, nospiediet to.  
 → Pagrieziet pogu uz "DZĒRIENU RECEPTES" un, nospiediet to.  
 → Pagrieziet pogu uz sev vēlamo dzērienu (piemēram, "LATTE MAČIATO") un, nospiediet to.  
 → Pagrieziet pogu uz "TŪLĪTĒJA IEPROGRAMMĒŠANA".  
 → Lai mainītu standarta iestatījumu, tagad nospiediet rotējošo pogu.

#### Kapučīno vai Latte Mačiato:

Uz displeja parādās "IZVĒLIETIES STIPRUMU".  
 → Pagrieziet pogu, lai izvēlētos nepieciešamo stiprumu (pa kreisi -vājāka, pa labi-stiprāka).  
 → Nospiediet rotējošo pogu, lai apstiprinātu izvēlēto stiprumu.  
 Uz displeja parādās "IZVĒLIETIES AROMĀTU" (izņemot modeli 758).  
 → Pagrieziet pogu, lai izvēlētos nepieciešamo aromāta profilu (apskatiet 3.3. vairāk informācijai par aromāta profiliem).  
 → Nospiediet pogu, lai apstiprinātu aromāta izvēli.

Uz displeja parādās "LŪDZU GAIDIET". Ierīce maļ, uzkarst un tad sāk pagatavošanu.

#### Latte Mačiato vai Karsts piens:

Piens tiks pagatavots pirmais.  
 Uz displeja parādās "APTURĒT PIENU?"  
 → Nospiediet rotējošo pogu, lai apturētu mašīnu, kad nepieciešamais piena daudzums ir sasniegts.

#### Visi dzērieni ar pienu:

Nākamās tiek pagatavotas putas.  
 Uz displeja parādās "APTURĒT PUTAS?"  
 → Nospiediet rotējošo pogu, lai apturētu mašīnu, kad nepieciešamais putu daudzums ir sasniegts.

#### Kapučīno un Latte Mačiato:

Visbeidzot, tiek pagatavota kafija.  
 Uz displeja parādās "APTURĒT KAFIJU?"  
 → Nospiediet rotējošo pogu, lai apturētu mašīnu, kad nepieciešamais kafijas daudzums ir sasniegts.  
 Jūsu izvēlētajam dzērienam (piemēram Latte Mačiato) standarta iestatījumi tagad ir pārveidoti un saglabāti. Uz displeja īslaicīgi parādās "RECEPTE SAGLABĀTA" un displejs pārslēdzas uz galveno izvēlni ar jaunajiem standarta iestatījumiem.

#### 4.3.2. Manuālā programēšana

Jūs varat arī nomainīt standarta iestatījumus manuāli sekojoši:  
 → Grieziet pogu galvenajā izvēlnē uz "IESTATĪJUMI" un, nospiediet to.  
 → Grieziet pogu uz "DZĒRIENU RECEPTES" un, nospiediet to.  
 → Grieziet pogu uz vēlamo dzērienu (piemēram, "LATTE MAČIATO") un, nospiediet to.  
 Stipruma izvēle (Kapučīno un Latte Mačiato)  
 → Grieziet pogu uz "STIPRUMS" un, nospiediet to.  
 → Grieziet pogu, lai izvēlētos nepieciešamo stiprumu (1pa kreisi-vājākai, pa labi-stiprākai kafijai).  
 Spiediet rotējošo pogu, lai apstiprinātu iestatījumu.

#### Aromāta izvēle (Kapučīno un Latte Mačiato)(izņemot modeli 758).

→ Grieziet pogu uz "AROMĀTS" un, nospiediet to.  
 → Grieziet pogu, lai izvēlētos vēlamo aromātu (sk. 3.3. finformācijai par aromāta profiliem).  
 Spiediet rotējošo pogu, lai apstiprinātu iestatījumu.  
**Pagatavošanas izvēle** (Kapučīno un Caffè Latte)  
 → Grieziet pogu uz "KAFIJAS DAUDZUMS" un, nospiediet to.  
 → Grieziet pogu, lai izvēlētos daudzumu un, nospiediet to.

#### ⓘ **Piezīme: Pārlicinieties, ka krūze vai glāze der.**

**Piena daudzuma izvēle** Latte Mačiato un Karsts piens)  
 → Grieziet pogu uz "PIENA DAUDZUMS" un, nospiediet to.  
 → Grieziet pogu, lai izvēlētos daudzumu un, nospiediet to.

#### ⓘ **Piezīme: Pārlicinieties, ka krūze vai glāze der.**

**Putu daudzuma izvēle** (Kapučīno, Latte Mačiato, Piena putas)  
 → Grieziet pogu uz "PUTU DAUDZUMS" un, nospiediet to.  
 → Grieziet pogu, lai izvēlētos daudzumu un, nospiediet to.

#### ⓘ **Piezīme: Pārlicinieties, ka krūze vai glāze der.**

**Kopējā daudzuma izvēle** (visiem dzērieniem ar pienu)

#### ⓘ **Piezīme: Mainot šo uzstādījumu, visi iepriekšējie iestatījumi attiecīgi tiks pielāgoti. Šādā veidā visu dzēriena sastāvdaļu attiecība (piens, kafija, putas) paliek nemainīga, pat, ja mainās daudzums.**

→ Grieziet pogu uz "KOPĒJAIS DAUDZUMS" un, nospiediet to.  
 → Grieziet pogu, lai izvēlētos daudzumu un, nospiediet to, lai apstiprinātu savu izvēli.

#### ⓘ **Piezīme: Pārlicinieties, ka krūze vai glāze der.**

**Temperatūras izvēle** (ja "TEMPERATŪRA", sk. 3.4. "INDIVIDUĀLA", ir uzstādīta izvēlnē "IESTATĪJUMI")

→ Grieziet pogu uz "TEMP. KAFIJAI" un, nospiediet to.  
 → Grieziet pogu, lai izvēlētos temperatūru (STANDARTA, AUGSTA, MAKSIMĀLA) un, nospiediet to, lai apstiprinātu iestatījumu.  
 → Lai izietu no izvēlnes, grieziet pogu katrā līmenī uz "IZIET". Tad nospiediet rotējošo pogu. Vai spiediet kreiso kontroli, lai atgrieztos par vienu soli atpakaļ.  
 → Atkārtojiet šo darbību, līdz nonāksiet galvenajā izvēlnē.

#### ⓘ **Piezīme: Ja kādu laiku iestādījumi nav mainīti, ierīce automātiski pārslēdzas uz galveno izvēlni.**

#### 4.4. Standarta uzstādījumu pielāgošana karstajam ūdenim (piemēram, tējai)

Ražotnes iestatījums karstajam ūdenim ir: 150ml.

Uz displeja parādās: "150ml"

→ Novietojiet krūzi zem snipja.  
 → Grieziet pogu uz "KARSTS ŪDENS" un, nospiediet to.

Ieslēdzas krūzītes apgaismojums (izņemot modeli 758). Ierīce sagatavo karsto ūdeni standarta uzstādījumā. Standarta iestatījumu var pārveidot divos dažādos veidos:

#### 4.4.1. Tūlītēja ieprogrammēšana

Jūs varat mainīt un saglabāt izmaiņas standarta iestatījumiem dzēriena pagatavošanas laikā sekojoši:  
 → Grieziet pogu galvenajā izvēlnē uz "IESTATĪJUMI" un, nospiediet to.  
 → Grieziet pogu uz "DZĒRIENU RECEPTES" un, nospiediet to.  
 → Grieziet pogu uz "KARSTS ūdens" un, nospiediet to.

→ Grieziet pogu uz "TŪLĪTĒJA IEPROGRAMMĒŠANA".

→ Lai mainītu standarta iestatījumus, tagad spiediet rotējošo pogu.

Uz displeja parādās "LŪDZU GAIDIET". Ierīce uzkarst un sāk pagatavošanas procesu.

Uz displeja parādās "APTURĒT KARSTO ŪDENI?"

→ Nospiediet rotējošo pogu, kad ir sasniegts vēlamais ūdens līmenis.

Standarta iestatījumi tagad ir mainīti un saglabāti. Uz displeja īslaicīgi parādās "RECEPTE SAGLABĀTA" un displejs pārslēgsies uz galveno izvēlni ar jaunajiem standarta iestatījumiem.

#### 4.4.2. Manuālā ieprogrammēšana

Jūs varat mainīt standarta iestatījumus manuāli sekojoši:

→ Grieziet pogu galvenajā izvēlnē uz "IESTĀTĪJUMI" un, nospiediet to.

→ Grieziet pogu uz "DZĒRIENU RECEPTES" un, nospiediet to.

→ Grieziet pogu uz "KARSTS ūdens" un, nospiediet to.

##### Ūdens daudzuma izvēle

→ Grieziet pogu uz "KARSTĀ ŪDENS DAUDZUMS" un, nospiediet to.

→ Grieziet pogu, lai izvēlētos nepieciešamos ūdens daudzumu (no 50ml līdz 500ml). Spiediet rotējošo pogu, lai apstiprinātu iestatījumu.

##### **Piezīme: Pārliecinieties, ka krūze vai glāze der.**

**Temperatūras izvēle** (ja "TEMPERATŪRA" "INDIVIDUĀLA", sk. 3.4. ir uzstādīta izvēlnē "IESTĀTĪJUMI")

→ Grieziet pogu uz "TEMP. KARSTAM ŪDENIM" un, nospiediet to.

→ Grieziet pogu, lai izvēlētos nepieciešamo temperatūru (STANDARTA, AUGSTA, MAKSIMĀLA) un, nospiediet, lai apstiprinātu.

→ Lai izietu no izvēlnes, grieziet pogu katrā līmenī uz "IZIET". Tad nospiediet to. Vai spiediet kreiso kontroli, lai atgrieztos vienu soli atpakaļ.

→ Atkārtojiet, līdz parādās galvenā izvēlne.

##### **Piezīme: Ja kādu laiku iestādījumi nav mainīti, ierīce automātiski pārslēdzas uz galveno izvēlni.**

#### 4.5. "Mana kafija" sev un citiem, ņemot vērā gaumi

Jūsu ierīce ļauj jums pagatavot kafiju pamatojoties uz citu gaumi (modelim 758 līdz 5 personām vai dzērienu veidiem).

Ražotnes iestatījumos tikai vienam dzērienam ir iestatīti standarta iestatījumi "MANAI KAFIJAI": Standarta stiprums, aromāta profils, tasītes tilpums 120ml.

Uz displeja parādās "120ml", modelis 758, "120ml".

Jūs arī sekojoši varat mainīt standarta iestatījumus manuāli:

→ Grieziet pogu galvenajā izvēlnē uz "IESTĀTĪJUMI" un, nospiediet to.

→ Grieziet pogu uz "DZĒRIENU RECEPTES" un, nospiediet to.

→ Grieziet pogu uz "MANA KAFIJA" un, nospiediet to.

Jūs tagad varat pārveidot esošu recepti vai izveidot jaunu.

##### 4.5.1. Receptes pielāgošana

→ Grieziet pogu uz "LABOT" un, nospiediet to.

→ Grieziet pogu uz recepti, kuru vēlaties pielāgot. Ar ražotnes iestatījumiem zem "MANA KAFIJA" ir tikai viena recepte. Spiediet rotējošo pogu.

Zem izvēlnes punkta "MAINĪT RECEPTI", jūs varat mainīt iestatījumus, kā aprakstīts no 4.2. līdz 4.4.

Zem izvēlnes punkta "MAINĪT DZĒRIENU", jūs papildus varat mainīt izvēlēto dzērienu un tā recepti, kā aprakstīts no 4.2. līdz 4.4.

→ Grieziet pogu uz recepti, kuru vēlaties pielāgot. Ar ražotnes iestatījumiem zem "MANA KAFIJA" ir tikai viena recepte. Spiediet rotējošo pogu.

Zem izvēlnes punkta "MAINĪT RECEPTI", jūs varat mainīt iestatījumus, kā aprakstīts no 4.2. līdz 4.4.

Zem izvēlnes punkta "MAINĪT DZĒRIENU", jūs papildus varat mainīt izvēlēto dzērienu un tā recepti, kā aprakstīts no 4.2. līdz 4.4.

Izvēlnes punkts "MAINĪT NOSAUKUMU" ļauj jums saglabāt recepti ar noteiktu nosaukumu (piemēram, ģimenes locekļu vārdiem).

→ Grieziet pogu, lai izvēlētos rakstu zīmi. Spiediet rotējošo pogu, lai ievadītu rakstu zīmi vai attēlu.

→ Atkārtojiet šo procesu, līdz nosaukums ir pabeigts.

→ Grieziet pogu uz "IZVĒLĒTIES SIMBOLU" (trešais pēdējais simbols apakšējā rindā), lai pievienotu recepti simbolam uz displeja. Nospiediet rotējošo pogu.

→ Grieziet pogu uz vēlamo simbolu un, nospiediet to.

→ Lai pabeigtu procesu, grieziet pogu uz "APSTIPRINĀT NOSAUKUMU" (otrais līdz pēdējais simbols apakšējā rindā) un, nospiediet to.

Nospiežot "DZĒST", jūs izdzēsīsiet izvēlēto recepti.

Nozpiežot "IZIET" (pēdējais simbols apakšējā rindā), jūs pametīsiet izvēlnes līmeni.

##### 4.5.2. Jaunas receptes pievienošana (tikai modelim 788)

→ Grieziet pogu uz "PIEVIENOT" un, nospiediet to.

→ Grieziet pogu uz vēlamo dzērienu un, nospiediet to.

Ierīce pieņem visus iestatījumus fjūsu izvēlētajam dzērienam no galvenās izvēlnes.

Kā aprakstīts no 4.2. līdz 4.5., jūs varat mainīt recepti un saglabāt to ar jaunu nosaukumu (piemēram, ģimenes locekļa vārds), kā aprakstīts 4.5.1.

#### 4.6. Malšanas pakāpes pielāgošana

##### **Uzmanību: Pielāgojiet malšanas pakāpi tikai tad, kad dzirnaviņas maļ.**

Jūs varat pielāgot dzirnavas, pamatojoties uz noteiktu pupiņu šķirni. Mēs iesakām lietot dzirnavas ar vidējo iestatījumu.

Lai mainītu malšanas pakāpi, lūdzu, sekojiet šiem soļiem:

→ Atveriet servisa durtiņas apvalka labajā pusē, mazliet pavelkot iekšējo rokturi uz sevi, un uzmanīgi virziet durtiņas projām no apvalka.

Malšanas pakāpes kontrole ir labajā pusē augšpusē.

→ Novietojiet krūzīti zem snīpja.

→ Grieziet pogu galvenajā izvēlnē uz "ESPRESSO" un, nospiediet to.

→ Spiediet pogu, lai sāktu pagatavot espresso **vai** pieskarities START.

**Kamēr darbojas dzirnavas**, mainiet malšanas pakāpi ar kontroles palīdzību.

Virzot sviru pa kreisi, kafija ir smalkāka, pa labi - rupjāka. Galvenais noteikums:

- Viegli grauzdētai pakāpei nepieciešams pielāgojums uz smalkāku (kontrolē turpmāk pa kreisi).

- Stipram grauzdējumam nepieciešams pielāgojums uz rupjāku (kontrolē turpmāk pa labi).

##### **Ieteikums: Pārbaudiet sev vispiemērotāko iestatījumu, pamatojoties uz savu gaumi.**

→ Aizveriet servisa durtiņas, uzmanīgi ievietojot balstus vietā servisa durtiņu aizmugurē. Pārliecinieties, ka durtiņas ieiet pareizi vietā.

#### 4.7. Maltas kafijas pagatavošana (piemēram, bezkofeīna kafija)

→ Atveriet samaltās kafijas nodalījuma vāku.

Uz displeja parādās "IEVIETOT MALTU KAFIJU".

→ Ieberiet **vienu** mērkaroti ar malto kafiju un aizveriet vāku. Uz displeja parādās "MALTĀ KAFIJA GATAVA".

→ Novietojiet krūzi zem snīpja.

→ Grieziet pogu galvenajā izvēlnē uz vēlamo dzērienu **vai** pieskarities vēlamā dzēriena simbolam.

→ Grieziet pogu, lai sāktu pagatavošanu **vai** pieskarities START.

**i** **Piezīme:** Ja process ir uzsākts netišām, vai tas ir uzsākts par ātru, jūs pagatavošanas laikā varat mainīt daudzumu.

- Kad "ml" mirgo displejā, grieziet rotējošo pogu uz vēlamo pozīciju.
- Ja vēlaties apturēt procesu, nospiediet pogu vēlreiz.

**i** **Piezīme:** Ja netišām esat atvēris kafijas nodalījuma vāku vai rotējošā poga nav nospiesta pēc maltās kafijas iebērsanas, ierīce automātiski sāks skalot, kad tiks aizvērts vāks. Pēc tam ar ierīci var turpināt darboties.

**!** **Uzmanību:** Maltās kafijas nodalījums nav uzglabāšanas konteiners. Tādējādi, neberiet vairāk par vienu kafijas porciju un, lietojiet tikai svaigas vai vakuumā iepakotas kafijas pupiņas. Nelietojiet šķīstošo kafiju!

## 5. Tīršana un apkope

Jūsu NIVONA ierīce pieprasīs dažas zemāk nosauktās tīršanas un apkopes programmas (piemēram, "SKALOT PUTOTĀJU"). Tās parādās displejā.

- Ja parādās tīršanas vai apkopes paziņojums, grieziet pogu galvenajā izvēlnē uz simbolu ar izcelto „ ? “. Nospiediet rotējošo pogu.

Ierīce uzsāks nepieciešamo tīršanas vai apkopes procesu, un uz displeja parādīsies informācija par to, kāda nākamā darbība ir nepieciešama.

- Sekojiet instrukcijām displejā. Ja rodas šaubas, apskatiet no 5.1. līdz 5.9.

### 5.1. Piena putotāja skalošana

**!** **Uzmanību:** Nepārtrauciet programmu darbībā!

Piena putotājs ir jātīra pēc katra pagatavotā dzēriena, kur tika izmantots piens, bet, noteikti, kad displejā rodas šāds pieprasījums.

- Grieziet pogu uz "APKOPE" un, nospiediet to.
- Grieziet pogu uz "SKALOT PUTOTĀJU" un, nospiediet to.
- Uz displeja parādās "CAURULĪTE UZ SNĪPJA UN NOTEKPAPLĀTĒ".
- Pievienojiet caurulīti vienam snīpja galam (7.att.).
- Pievienojiet otru galu paplātes aizmugurē pa labi (10.att.).
- Novietojiet piemērota tilpuma bļodu (vismaz, 0.5 l) zem snīpja.
- Nospiediet rotējošo pogu.

Uz displeja parādās "SKALO PUTOTĀJU, NENOŅEMĪET CAURULĪTI". Ierīce uzsāk tīršanas procesu. Kad tīršanas cikls ir pabeigts, ierīce no jauna uzsilst un ir gatava darbam. Uz displeja parādās galvenā izvēlne.

### 5.2. Sistēmas skalošana

Laiku pa laikam ir jāizskalo sistēma. Rīkojieties sekojoši:

- Grieziet pogu uz "APKOPE" un, nospiediet to **vai** pieskarieties apkopes simbolam.
- Grieziet pogu uz "SISTĒMAS SKALOŠANA" un, nospiediet to.

Uz displeja parādās "SKALO SISTĒMU".

Kad skalošanas cikls ir pabeigts, ierīce uzsilst un to var atkal lietot. Uz displeja parādās galvenā izvēlne.

### 5.3. Putotāja tīršana

**!** **Uzmanību!** Nepārtrauciet programmu, kas darbojas!

**i** **Piezīme:** Kad būs nepieciešams, uz displeja parādīsies "LŪDZU IZTĪRIET PUTOTĀJU".

Rīkojieties sekojoši:

- Grieziet pogu uz "APKOPE" un, nospiediet to.
- Grieziet pogu uz "TĪRĪT PUTOTĀJU" un, nospiediet to.

Uz displeja mainīgi parādīsies "TUKŠAS TVERTNES" un "PIEPILDIET ŪDENI".

- Noņemiet notekpaplāti un izlietotās kafijas konteineri, un iztukšojiet abus.
- Ja nepieciešams, piepildiet ūdens tvertni ar svaigu ūdeni. Ievietojiet atpakaļ ūdens tvertni, notekpaplāti un izlietotās kafijas konteineri.

Uz displeja parādās "CAURULĪTE UZ SNĪPJA UN TĪRĪTĀJĀ".

- Pievienojiet vienu caurulītes galu snīpim (7.att.).
- Ielejiet mazliet tīršanas līdzekli (pieejams kā piederums pēc izvēles, sk. 8.) un ūdeni konteinerā, lai būtu, vismaz, 0.3l. Lai iegūtu pareizu maisījuma attiecību, sekojiet ražotāja instrukcijām.
- Iegremdējiet otru caurulītes galu tīršanas līdzekli.
- Novietojiet piemērota tilpuma bļodu (vismaz, 0.5 l) zem snīpja.
- Nospiediet rotējošo pogu.

Uz displeja attēlots "START PUTOTĀJU".

→ Nospiediet rotējošo pogu.

Ierīce sāks tīršanas procesu. Uz displeja parādās "TĪRA PUTOTĀJU, NENOŅEMĪET CAURULĪTI".

Pēc īsa brīdīņa uz displeja parādās "CAURULĪTE UZ SNĪPJA UN NOTEKPAPLĀTĒ".

- Pievienojiet vienu caurulītes galu snīpim (7.att.) un otru iegremdējiet traukā (10.att.).
- Nospiediet rotējošo pogu.

Uz displeja parādās "TĪRA PUTOTĀJU, NENOŅEMĪET CAURULĪTI".

Kad tīršanas cikls ir pabeigts, ierīce uzsilst un to atkal var lietot.

- Iztukšojiet notekpaplāti un izlietotās kafijas konteineru, un ievietojiet tos tīrus atpakaļ.

Displejā parādās galvenā izvēlne.

### 5.4. Sistēmas tīršana

**i** **Piezīme:** Ja sistēmai būs nepieciešama tīršana, ekrānā parādīsies "LŪDZU IZTĪRIET SISTĒMU". Jūs varat turpināt gatavot kafiju, bet mēs iesakām uzsākt tīršanas programmu pēc iespējas ātrāk. Citādi var nedarboties garantija.

**!** **Uzmanību:** Nepārtrauciet tīršanas procesu. Ievietojiet tīršanas tableti, tikai, kad ierīce to pieprasa.

- Grieziet pogu uz "APKOPE" un, nospiediet to.
- Grieziet pogu uz "TĪRĪT SISTĒMU" un, nospiediet to.

Uz displeja pārmaiņus parādās "TUKŠAS TVERTNES" un "PIEPILDIET ŪDENI".

- Ja nepieciešams, piepildiet ūdens tvertni ar svaigu ūdeni un, novietojiet to vietā.
- Noņemiet notekpaplāti un izlietotās kafijas konteineru, iztukšojiet tos un, ievietojiet vietā.

Ierīce skalosies divreiz. Uz displeja parādīsies "SISTĒMAS TĪRĪŠANA". Displejā tad parādās "TĪRĪŠANAS TABLETE MALTĀS KAFIJAS NODALĪJUMĀ".

→ Novietojiet piemērota tilpuma bļodu (vismaz, 0.5 l) zem snīpja. → Atveriet samaltās kafijas nodalījuma vāku.

→ Ievietojiet tīršanas tableti nodalījumā un aizveriet abus vākus. Displejā parādās "SĀKT TĪRĪŠANU".

→ Spiediet rotējošo pogu.

Ierīce uzsāk tīrīšanas procesu. Displejā parādās "TĪRA SISTĒMU". Proces ir pilnībā automatizēts un aizņem 10 minūtes.

**i** **Piezīme: Ja tīrīšanas procesa laikā parādās paziņojums, sekojiet norādījumiem. Ierīce pēc tam automātiski turpinās tīrīšanas procesu.**

Kad tīrīšanas process ir pabeigts, displejā parādās "IZTUKŠOJIET TVERTNES".

- Izņemiet notekaplati un izlietotās kafijas konteineru, un ievietojiet tos atpakaļ tīrus.
- Ja nepieciešams, piepildiet ūdens tvertni ar svaigu ūdeni.

Ierīce uzsilst un ir gatava lietošanai. Displejā parādās galvenā izvēlne.

### 5.5. Atkaļķošana

Ja ierīcei nepieciešama atkaļķošana, displejā parādās "LŪDZU ATKAĻĶOJIET SISTĒMU".

Jūs varat sākt atkaļķošanas programmu jebkurā laikā manuāli.

**⚠ Uzmanību: Lūdzu, sekojiet katram solim, kas minēts iepriekš! Jūs varat turpināt gatavot kafiju, bet mēs iesakām uzsākt atkaļķošanas programmu pēc iespējas ātrāk. Citādi var nedarboties garantija.**

**⚠ Uzmanību: Nepārtrauciet atkaļķošanas programmu. Nekad nelietojiet etiķi vai tā līdzekļus, bet tikai standarta tīrīšanas līdzekļus, kas īpaši ieteicami automatiskajiem kafijas automātiem.**

**⚠ Uzmanību: Pirms uzsākat atkaļķošanas programmu, izņemiet filtru no ūdens tvertnes.**

- Pagrieziet pogu uz "APKOPE" un, nospiediet to.
- Grieziet pogu uz "ATKAĻĶOT SISTĒMU" un, nospiediet to.

Displejā parādās "IZTUKŠOJIET TVERTNES".

- Izņemiet notekaplati un izlietotās kafijas konteineru, iztīriet tos.
- Ievietojiet atpakaļ notekaplati un izlietotās kafijas konteineru.

Displejā parādās "IZŅEMDIET ŪDENS TVERTNI".

- Izņemiet ūdens tvertni.

Uz displeja mainīgi parādās "PIEPILDIET ŪDENS TVERTNI LĪDZ 0,5L ATZĪMEI" un "IEVIETOJIET ATKAĻĶOTĀJU UN ŪDENS TVERTNI NOVIETOJIET VIETĀ".

- Izņemiet filtru. Piepildiet ūdens tvertni līdz 0.5 l atzīmei ar tīru ūdeni un, ievietojiet to atpakaļ.

**⚠ Uzmanību: Vienmēr piepildiet ūdens tvertni līdz 0.5l atzīmei un, tad pievienojiet atkaļķošanas līdzekli. Nekad pretējā secībā! Lūdzu, sekojiet ražotāja instrukcijām par to, kā lietot atkaļķotāju.**

- Tikai tagad pievienojiet atkaļķotāju.

Displejā parādās "CAURULĪTE UZ SNĪPJA UN NOTEKAPLĀTĒ".

- Pievienojiet vienu caurulītes galu snīpim (7.att.).
- Pievienojiet otru caurulītes galu notekaplatē aizmugurē pa labi (10.att.).
- Spiediet rotējošo pogu.

Displejā parādās "SĀKT ATKAĻĶOŠANU".

- Novietojiet piemērota tilpuma bļodu (vismaz, 0.5 l) tieši zem snīpja ( ).
- Spiediet rotējošo pogu.

Ierīce uzsāk atkaļķošanas procesu. Displejā parādās "SISTĒMA ATKAĻĶOJAS, NENOŅEMDIET CAURULĪTI". Atkaļķošanas process ir automatizēts un tam nepieciešamas, aptuveni, 30 minūtes. Atkaļķošanas līdzeklis ieplūst sistēmā ar intervāliem.

Kad atkaļķošanas process ir pabeigts, displejā parādās "IZTUKŠOJIET TVERTNES".

- Izņemiet notekaplati un izlietotās kafijas konteineru un abus iztukšojiet.
- Ievietojiet atpakaļ notekaplati un izlietotās kafijas konteineru.

- Izņemiet ūdens tvertni un, izskalojiet to ar tīru ūdeni.
- Ja nepieciešams, ievietojiet atpakaļ filtru ūdens tvertnē.
- Piepildiet ūdens tvertni ar tīru ūdeni un, ievietojiet to atpakaļ.

Displejā parādās "CAURULĪTE UZ SNĪPJA UN NOTEKAPLĀTĒ".

- Pievienojiet vienu caurulītes galu snīpim (7.att.).
- Pievienojiet otru caurulītes galu notekaplatē aizmugurē pa labi (10.att.).
- Novietojiet piemērota tilpuma bļodu (vismaz, 0.5 l) tieši zem snīpja.
- Spiediet rotējošo pogu.

Displejā parādās "LŪDZU SKALOT".

- Nospiediet rotējošo pogu vai pieskarieties START, lai sāktu skalošanas procesu.

Displejā parādās "SISTĒMAS SKALOŠANA, NEIZŅEMDIET CAURULĪTI". Ir uzsākts automatiskais skalošanas proces, kas aizņem, aptuveni, 3 minūtes. Kad cikls ir pabeigts, displejā parādās "IZTUKŠOJIET TVERTNES".

- Izņemiet notekaplati un izlietotās kafijas konteineru un, ievietojiet tos atpakaļ, kad tie ir iztīrīti.

Ierīce uzsilst un ir gatava lietošanai. Displejā parādās galvenā izvēlne.

**⚠ Uzmanību: Lūdzu, notīriet visus kaļķakmens netīrumus no virsmām ar lupatiņu.**

### 5.6. Regulāra manuālā tīrīšana

**i** **Piezīme: Lūdzu, sekojiet šīm tīrīšanas instrukcijām. Darbojoties ar pārtiku ir jāievēro augstākie tīrības standarti.**

**⚠ Uzmanību: Nekad neiegremdējiet ierīci ūdenī! Nelietojiet abrazīvos tīrīšanas līdzekļus.**

- Lietojiet tikai mīkstu, mitru lupatiņu bez tīrīšanas līdzekļa, lai notīrītu apvalku no iekšpuses un ārpusē.
- Iztukšojiet notekaplati un izlietotās kafijas konteineru, kad tas tiek attēlots displejā (tikai, kad ierīce ir ieslēgta!).

**i** **Piezīme: Reizēm lietojiet ziepjūdeni, kad tīrat notekaplati (1/N att.).**

- Ūdens tvertni vajag tīrīt katru dienu, ar tīru ūdeni, tad tas katru dienu ir jāpiepilda ar tīru, vēsu ūdeni.

**i** **Piezīme: Sakaltušus piena nosēdumus ir grūti notīrīt.**

- Tādējādi, regulāri tīriet putotāju, caurulīti un snīpi.

**i** **Piezīme: Laiku pa laikam (ideāli, kad ierīci ilgāku laiku nelietosiet, bet, jebkurā gadījumā, regulāri!) putotāju vajag pilnībā izjaukt un pilnībā iztīrīt zem tekoša ūdens.**

- Noņemiet apvalku snīpja apakšā.
- Pavelciet putotāju uz leju un, tad ārā (11.att.) un izjauciet to.
- Kārtīgi notīriet detaļas un salieciet atpakaļ putotāju.
- Ievietojiet atpakaļ samontēto putotāju (11.att.).
- Uzlieciet atpakaļ snīpja apvalku

**i** **Piezīme: Jūsu ierīce ir aprīkota ar ritenīšiem. Tie jums ļauj pārvietot ierīci uz līdzenas darba virsmas. Šādā veidā jūs varat arī iztīrīt vietu zem ierīces.**

### 5.7. Pagatavošanas ierīces tīrīšana

**⚠ Uzmanību: Paņemiet pagatavošanas ierīci tikai tad, kad ierīce ir izslēgta.**

**⚠ Uzmanību: Iztīriet pagatavošanas ierīci pēc katra tīrīšanas cikla, bet, vismaz, vienu reizi mēnesī. Citādi var nedarboties garantija.**

Kad nepieciešams, ierīci var iztīrīt zem auksta, tekoša ūdens. Nekad nelietojiet tīrīšanas līdzekli, tikai tīru aukstu ūdeni! Higienas apsvērumu dēļ, mēs iesakām izņemt un iztīrīt pagatavošanas ierīci pēc katra tīrīšanas programmas cikla (sk. 5.4.).

- Atveriet servisa durvītas apvalka labajā pusē, pavelkot mazliet iekšējo rokturi uz savu pusi, un uzmanīgi virziet durvītas projām no apvalka.
- Noņemiet pagatavošanas ierīci, uzspiežot sarkano slēdzi uz augšu un, griežot rokturi pa kreisi, kamēr tas nofiksējas vietā (12.att.).
- Aiz roktura uzmanīgi izņemiet pagatavošanas ierīci.
- Iztīriet pagatavošanas ierīci zem tekoša ūdens un, ļaujiet tai nožūt.
- Ievietojiet ierīci atpakaļ un, nospiediet uz leju sarkano slēdzi, un, griežot rokturi, līdz tā nofiksējas vietā.
- Aizveriet servisa durvītas un uzmanīgi ievietojiet balstus vietās durvītu aizmugurē. Pārliecinieties, ka durvītas pilnībā nofiksējas vietā.

### 5.8. Filtra nomaiņa

Filtru vajadzēs mainīt, kad tam būs iztecējis cauri, aptuveni, 50 l ūdens. Displejā parādās "NOMAINIET FILTRU".

Jūs vēl joprojām varat pagatavot kafiju, bet mēs iesakām nomainīt filtru nekavējoties.

- Griežiet pogu uz "IESTATĪJUMI" un, nospiediet to.
- Griežiet pogu uz "FILTRS" un, nospiediet to.
- Griežiet pogu uz "IEVIETOT FILTRU? JĀ", lai ierīce atpazīst jauno filtru.
- Iztukšojiet ūdens tvertni un uzmanīgi noskrūvējiet filtru, izmantojot integrēto rīku mērkarotes galā (4.att.).
- Izmetiet filtru.
- Nospiediet rotējošo pogu.

Displejā parādās "IEVIETOTIET FILTRU" vai "FILTRS IEVIETOTS" gadījumā, ja filtrs jau ir nomainīts.

- Ieskrūvējiet to tam paredzētajā slotā ūdens tvertnē, izmantojot integrēto rīku mērkarotes galā (4.att.).

#### **⚠ Uzmanību: Nesavelciet par stipru, vai nesalieciet filtru.**

- Piepildiet ūdens tvertni ar tīru ūdeni un, ievietojiet to atpakaļ vietā.
- Novietojiet piemērota tilpuma bļodu (vismaz, 0.5 l) zem snipja un, nospiediet rotējošo pogu **vai** pieskarieties TURPINĀT.

Sistēma ir izskalota. Displejā parādās "FILTRS SKALOJAS".

- Mazliet nogaidiet, jo no snipja vēl var iztecēt ūdens.

Sistēma uzsildās. Tā ir gatava lietošanai. Displejā parādās galvenā izvēlne.

#### **⚠ Uzmanību: Filtru ir jāmaina, maksimāli, 2 mēnešiem, ja ierīci nelietojat regulāri. Displejā parādīsies statusa paziņojums. Izmantojiet ciparnīcu (vadoties pēc mēneša) filtra augšpusē un, ievadiet filtra nomaiņas mēnesi.**

### 5.9. Apkopes statuss

Ierīce parādīs, kad nekavējoties jāveic tīrīšana un atkalķošana.

- Griežiet pogu uz "APKOPE" un, nospiediet to.
- Griežiet pogu uz "APKOPES STATUSS" un, nospiediet to.

Displejā parādās:

"SISTĒMAS TĪRĪŠANA"

"TĪRĪT VĒLĀK"

"ATKAĻĶOŠANA"

"NOMAINIET FILTRU"

Ja kāds no šiem paziņojumiem parādās, tīrīšana un atkalķošana ir jāveic nekavējoties. Tālāk pa labi ir attēlots, kad viens vai abi būs jāveic.

- Nospiediet rotējošo pogu, lai izietu no "APKOPES STATUSS".

#### **⚠ Uzmanību: Lūdzu, tīriet un atkalķojiet ierīci regulāri, vismaz, kad displejā parādās paziņojums! Citādi var nedarboties garantija.**

## 6. Sistēmas paziņojumi

Kļūda	Risinājums	
Piepildiet sistēmu	Piepildiet cauruļsistēmu Filtram iespējams defekts	→ Nospiediet rotējošo pogu → Noņemiet vai nomainiet filtru
Piepildiet ūdeni	Ūdens tvertne ir tukša Ūdens tvertne nav ievietota vai ievietota nepareizi	→ Piepildiet ūdens tvertni → Pareizi ievietojiet ūdens tvertni (sk. 2.3.)
Piepildiet pupiņas	Nav pupiņu Pupiņas iesprūdušas konteinerā	→ Piepildiet pupiņas (sk. 2.3.) → Pakustiniet pupiņas ar karoti → Iztīriet pupiņu konteineru ar lupatu
<b>Piezīme: Displejā "PIEPILDIET PUPIŅAS" izslēgsies tikai pēc nākamās kafijas pieprasījuma!</b>		
Iztukšojiet tvertnes	Notekaplatē un/vai izlietotās kafijas tvertne ir pilna	→ Iztukšojiet notekaplati un/vai izlietotās kafijas konteineru
Nav tvertņu	Nav vai nepareizi ir ievietota notekaplatē un izlietotās kafijas konteiners	→ Ievietojiet atpakaļ notekaplati un izlietotās kafijas konteineru
Nepieciešama tīrīšana	Nepieciešama sistēmas tīrīšana	→ Iztīriet sistēmu (sk. 5.4.)
Nepieciešama atkalķošana	Nepieciešama sistēmas atkalķošana	→ Atkalķojiet sistēmu (sk. 5.5.)
Nomainiet filtru	Filtrs nolietots	→ Nomainiet filtru (sk. 5.8.)
Pagatavošanas ierīce noņemta	Pagatavošanas ierīce ir nepareizi nofiksēta	→ Ievietojiet to pareizi un nofiksējiet vietā (sk. 5.7.)

## 7. Problēmu risināšana

Kļūda	Iemesls	Risinājums
Nav karstā ūdens vai tvaika	Bloķēts putotājs (11.att.)	→ Izjauciet un iztīriet putotāju (11.att.)
Nav pietiekami piena putu vai šķidro putu	Sistēmu vajag atkalķot	→ Lūdzu, atkalķojiet ar lielu devu (sk. 5.5.)
	Nepiemērots piens	→ Lietojiet aukstu pienu
	Bloķēts putotājs (11.att.)	→ Izjauciet un iztīriet putotāju (11.att.)
Kafija tikai pil	Sistēmu vajag atkalķot	→ Lūdzu, atkalķojiet ar lielu devu (sk. 5.5.)
	Kafija ir samalta par smalku	→ Uzstādiet dzirnavas uz rupjāku pakāpi (sk. 4.6.)
	Maltā kafija ir par smalku	→ Nomainiet uz rupjāka maluma kafiju
Uz kafijas nav putu	Sistēmu vajag atkalķot	→ Lūdzu, atkalķojiet ar lielu devu (sk. 5.5.)
	Nepiemērots kafijas veids	→ Nomainiet kafijas veidu
	Pupiņas ir vecas	→ Lietojiet svaigas pupiņas
Skalš troksnis no kafijas dzirnavām	Malšanas pakāpe nav pielāgota pupiņām	→ Optimizējiet malšanas pakāpi
	Dzirnavās svešķermenis, piem., mazi akmeņi	→ Zvaniet apkalpošanas servisam, kafiju joprojām var pagatavot
Displejs rāda kļūda 8 Servisa tel.nr.	Nepareizi ievietota pagatavošanas ierīce	→ Izjauciet ierīci un iztīriet (sk. 5.7.)

**Gadījumā, ja rodas kļūda vai kļūdas paziņojums, ko nevarat atrisināt paša spēkiem, sazinieties ar savu izplatītāju vai apmeklējiet servisa zonu [www.nivona.com](http://www.nivona.com).**

Ja sistēma atklāj kādu kļūdu, displejā parādīsies kļūdas paziņojums.

**⚠ Uzmanību: Pierakstiet kļūdas paziņojumu. Izslēdziet ierīci un, atvienojiet no elektropadeves. Sazinieties ar savu izplatītāju, nosaucot modeļa veidu, sērijas numuru (apskatiet veida uzlīmi) un kļūdas numuru.**

## 8. Rezerves daļas/Piederumi

**Svaiga ūdens filtri NIRF 700:**

Jauni svaigā ūdens filtri ir pieejami pie jūsu vietējā izplatītāja, vai tieši no mums.

**Tīrīšanas tabletes NIRT 701:**

Jaunas tīrīšanas tabletes ir pieejamas pie jūsu vietējā izplatītāja, vai tieši no mums.

**Atkalķošanas līdzeklis NIKK 703:**

Jauns atkalķošanas līdzeklis ir pieejams pie jūsu vietējā izplatītāja, vai tieši no mums.

**Īpašais piena nosēdumu tīrītājs NICC 705:**

Īpašais piena nosēdumu tīrītājs ir pieejams pie jūsu vietējā izplatītāja, vai tieši no mums.

**Piena dzesētājs NICT 500:**

Augstas kvalitātes nerūsējoša tērauda piena dzesētājs uztur pienu "ledusskapja aukstu" ilgu laiku un nodrošina vislabākos putošanas rezultātus.

**Piena kontainers NIMC 900:**

Piena kontainers ir izgatavots no caurspīdīga sintētiskā materiāla, lai uzreiz redzētu līmeni.

## 9. Klientu serviss, garantija, apkārtējās vides aizsardzība

**Klientu serviss**

NIVONA produkti ir ražoti, ņemot vērā augstākos kvalitātes standartus. Ja rodas jebkādi jautājumi saistībā ar jūsu ierīci, lūdzu, rakstiet mums. Tikai ar jūsu aktīvo atbalstu mēs varēsim uzlabot savus produktus un turpmāk attīstīt tos, lai tie apmierinātu jūsu vajadzības.

**Ierīces žāvēšana**

Gadījumā, ja jums ir jātransportē salūzusi ierīce, lūdzu, pārlicinieties, ka sistēmā nav ūdens:

- Ieslēdziet ierīci ar slēdzi.
- Sekojiet instrukcijām displejā.
- Grieziet pogu galvenajā izvēlnē uz "APKOPE" un, nospiediet to.
- Grieziet pogu uz "IZTUKŠOT SISTĒMU" un, nospiediet to.

Displejā parādās "NOŅĒMIET ŪDENS TVERTNĪ".

→ Noņemiet ūdens tvertni (2.att.).

Displejā parādās "CAURULĪTE UZ SNĪPJA UN NOTEKAPLĀTĒ".

- Pievienojiet vienu caurulītes galu snīpim (7.att.).
- Pievienojiet caurulītes otru galu notekaplatē aizmugurē labajā pusē (10.att.).
- Novietojiet piemērota tilpuma bļodu (vismaz, 0.5 l) zem snīpja.
- Nospiediet rotējošo pogu.

Displejā parādās "IZTVAICĒŠANA, NENOŅĒMIET CAURULĪTI".

Ierīce tagad iztvaicējas un pēc tam automātiski izslēgsies.

- Noņemiet notekaplati un izlietotās kafijas konteineru un iztukšojiet abus.
- Ievietojiet atpakaļ ūdens tvertni, notekaplati un izlietotās kafijas konteineru.

Tagad jūsu ierīce ir gatava transportēšanai.

**i Piezīme: Lūdzu, pārlicinieties pirms transportēšanas, ka ierīce ir kārtīgi iepakota, ideāli, ja oriģinālajā iepakojumā. Ražotājs neuzņemas atbildību par bojājumiem transportēšanas laikā.**

**Garantija un klientu servisa noteikumi un nosacījumi**

Lūdzu, sameklējiet informāciju par garantiju un klientu servisa noteikumiem un nosacījumiem pavadošajos dokumentos.

**Lūdzu, izmetiet filtrus kā mājsaimniecības atkritumus.**



### Atbrīvošanās no jūsu vecās ierīces un iepakojuma

Lūdzu, saglabājiet oriģinālo iepakojumu. Tas kalpos kā aizsardzība gadījumā, ja jums būs nepieciešamība transportēt ierīci, kad būs radušās problēmas.

Elektriskās un elektroniskās ierīces bieži satur vērtīgus, bet bieži, videi nedraudzīgus materiālus, un tādējādi tos nevar izmest kopā ar mājsaimniecības atkritumiem. Tie var apdraudēt cilvēku veselību un apkārtējo vidi, ja atradīsies starp ikdienas atkritumiem. Tādējādi, lūdzu, aizvediet savu veco vai neremontējamo ierīci uz vietējo pašvaldības atkritumu savākšanas/pārstrādes punktu.

Papildus informāciju jūs varat iegūt pie izplatītāja, kur iegādājāties ierīci, savā pilsētā vai, pie atkritumu apsaimniekotāja.

### 10. Tehniskie dati

Spriegums 220 - 240V AC, 50/60 Hz

Strāvas patēriņš 2700 W

NIVONA Apparate GmbH

Dienvidrietumu parks 90

D-90449 Nirnberga

[www.nivona.com](http://www.nivona.com)

© 2016 NIVONA

The translation was made by:

**LANGBest**<sup>®</sup>  
2016

Ph.: (+371) 22335166  
E mail: [contact@langbest.com](mailto:contact@langbest.com)  
<http://langbest.com/en/>