



LIETOTĀJA ROKASGRĀMATA

LED LCD MONITORS

(LED Monitors*)

* LG LED monitori ir šķidro kristālu displeja monitori ar LED izgaismojumu.
Pirms ierīces izmantošanas rūpīgi izlasiet šo rokasgrāmatu un saglabājiet to turpmākai uzziņai.

24MP60G/24MP60GP

27MP60G/27MP60GP

32MP60G/32MP60GP

www.lg.com

Autortiesības © 2020 LG Electronics Inc. Visas tiesības paturētas.

SATURS

LICENCE	2
MONTĀŽA UN SAGATAVOŠANA	3
MONITORA LIETOŠANA.....	8
LIETOTĀJA IESTATĪJUMI.....	10
PROBLĒMU NOVĒRŠANA.....	19
IZSTRĀDĀJUMA SPECIFIKĀCIJA	20

LICENCE

Katram modelim ir atšķirīgas licences. Papildinformāciju par licenci skatiet tīmekļa vietnē www.lg.com.



The terms HDMI, HDMI High-Definition Multimedia Interface, and the HDMI Logo are trademarks or registered trademarks of HDMI Licensing Administrator, Inc.

MONTĀŽA UN SAGATAVOŠANA

UZMANĪBU!

- Vienmēr izmantojiet oriģinālas sastāvdaļas, lai garantētu drošību un ierīces veiktspēju.
- Visi bojājumi un traumas, kas radušies neoriģinālo piederumu lietošanas dēļ, garantijā netiek segti.
- Ir ieteicams izmantot komplektā iekļautos komponentus.
- Izmantojot LG neapstiprinātus kabelus, attēls ekrānā var neparādīties vai attēlā var būt trokšņi.
- Attēli šajā rokasgrāmatā atspoguļo standarta procedūras, tāpēc to izskats var atšķirties no faktiskās ierīces.
- Uzstādot izstrādājumu, neapstrādājiet skrūves ar svešām vielām (eļļām, smērvielām utt.). (Pretējā gadījumā sabojāsit izstrādājumu.)
- Pārmērīgi pievelkot skrūves, var sabojāt monitoru. Uz šādi radītiem bojājumiem neattiecas ierīces garantija.
- Nenesiet monitoru otrādi, turot to tikai aiz pamatnes. Šādi monitors var izkrist no statīva, radot traumas.
- Ceļot vai pārvietojot monitoru, nepieskarieties monitora ekrānam. Pret monitora ekrānu pielietotais spēks var radīt tā bojājumu.
- Lai radītu viļņveidīgu rakstu, atšķirībā no vispārējā pārklājuma metodes, tas tiek pievienots mirdzošam izejmateriālam. Krāsa nelobās nost, tai ir laba noturība un perfekts izskats. Lūdzu, izmantojiet to bez bažām, jo produkta lietošana ir pilnīgi droša.

PIEZĪME

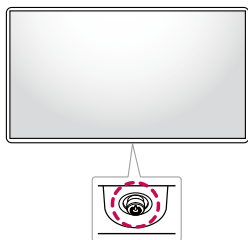
- Sastāvdaļu izskats var atšķirties no šeit attēlotā.
- Lai uzlabotu ierīces darbību, visu izstrādājuma informāciju un specifikācijas, kas iekļautas šajā rokasgrāmatā, var mainīt bez iepriekšēja brīdinājuma.
- Lai iegādātos papildu piederumus, apmeklējiet elektronikas veikalu vai tiešsaistes iepirkšanās vietni vai arī sazinieties ar mazumtirgotāju, pie kura iegādājāties šo ierīci.
- Iekļautais barošanas kabelis var atšķirties atkarībā no reģiona.

Atbalstītie draiveri un programmatūra

Jūs varat lejupielādēt un instalēt jaunāko versiju no LGE tīmekļa vietnes (www.lg.com).

Draiveri un programmatūra	Instalēšanas prioritāte
Monitors draiveris	leteicams
OnScreen Control	leteicams

Izstrādājuma un pogu apraksts



Kā lietot kursorsvīras pogu

Jūs varat ērti regulēt monitora funkcijas, nospiežot kursorsvīras pogu vai kustinot to ar pirkstu pa kreisi/ pa labi/ augšup/lejup.

Pamatfunkcijas

		Ieslēgšana	Vienu reizi nospiediet kursorsvīras pogu, lai ieslēgtu monitoru.
		Izslēgšana	Vienu reizi nospiediet kursorsvīras pogu un turiet to nospiestu, lai ieslēgtu monitoru.
		Skaļuma regulēšana	Skaļumu varat regulēt, virzot kursorsvīras pogu pa kreisi/ pa labi.
		Ekrāna spilgtuma regulēšana	Jūs varat regulēt ekrāna spilgtumu, virzot kursorsvīras pogu augšup/lejup.

! PIEZĪME

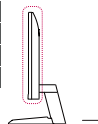
- Kursorsvīras poga ir novietota monitora apakšā.

Monitora pārvietošana un pacelšana

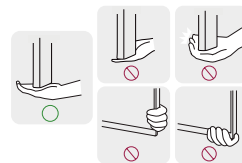
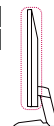
Pārvietojot vai paceļot monitoru, ievērojiet šos norādījumus, lai nesaskrāpētu vai nesabojātu monitoru un droši pārvietotu neatkarīgi no formas vai izmēriem.

- Pirms pārvietošanas monitoru ir ieteicams ievietot oriģinālajā kastē vai iepakojumā.
- Pirms monitora pārvietošanas vai pacelšanas atvienojiet strāvas vadu un visus pārējos kabelus.
- Stingri turiet monitora korpusa apakšu un sānus. Neturiet aiz paneļa.
- Turot monitoru, ekrānam ir jābūt vērstam prom no jums, lai novērstu tā saskrāpēšanu.
- Pārvadājot monitoru, sargiet to no triecieniem un pārliekas vibrācijas.
- Pārvietojot monitoru, turiet to vertikāli. Nekad nenovietojiet monitoru uz sāniem un nesasveriet to.

24MP60G
24MP60GP
27MP60G
27MP60GP



32MP60G
32MP60GP

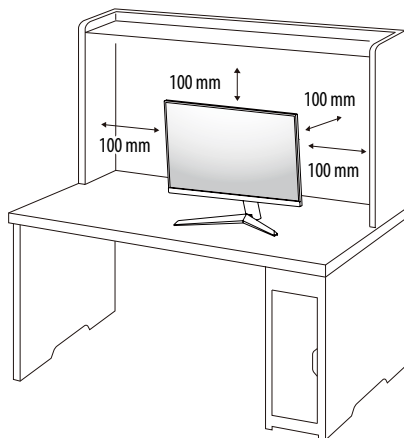


! UZMANĪBU!

- Cik vien iespējams, izvairieties no pieskaršanās monitora ekrānam.
 - Šādi var sabojāt ekrānu vai dažus no pikseliem, kas tiek izmantoti attēlu izveidei.
- Ja monitora paneli izmantojat bez statīva pamatnes, kursorsvīras poga dēļ monitors var kļūt nestabils un nokrist, šādi sabojājot monitoru un radot traumas. Turklāt šādi kursorsvīras poga var darboties nepareizi.

Novietošana uz galda

- Paceliet monitoru un novietojiet to uz galda vertikāli. Novietojiet vismaz 100 mm attālumā no sienas, lai nodrošinātu pietiekamu ventilāciju.



⚠ UZMANĪBU!

- Pirms monitora pārvietošanas vai uzstādīšanas atvienojiet barošanas kabeli. Pastāv elektrošoka risks.
- Noteikti izmantojiet izstrādājuma komplektā iekļauto barošanas kabeli un pievienojiet to iezemētai sienas kontaktligzdai.
- Ja nepieciešams cits barošanas kabelis, lūdzu, sazinieties ar vietējo izplatītāju vai tuvāko mazumtirdzniecības veikalu.

Leņķa regulēšana

1 Novietojiet pie statīva pamatnes piestiprināto monitoru vertikāli.

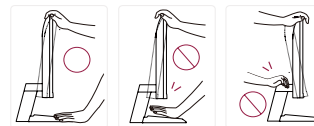
2 Noregulējiet ekrāna leņķi.

Lai nodrošinātu vislabāko ekrāna redzamību, to iespējams noliekt uz priekšu un atpakaļ no -5° līdz 15° .

⚠ BRĪDINĀJUMS

- Lai ekrāna regulēšanas laikā netraumētu pirkstus, neturiet monitora rāmja apakšdaļu, kā parādīts attēlā zemāk.
- Monitora leņķa regulēšanas laikā nepieskarieties ekrānam un nespiediet to.

24MP60G
24MP60GP
27MP60G
27MP60GP



32MP60G
32MP60GP

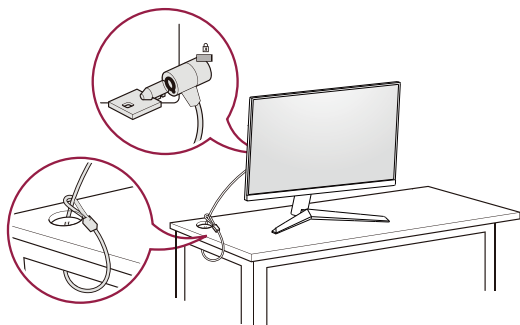


Kensington slēdzenes izmantošana

Kensington drošības sistēmas savienotājs ir novietots monitora apakšā.

Papildinformāciju par uzstādīšanu un lietošanu skatiet Kensington slēdzenes lietotāja rokasgrāmatā vai apmeklējiet tīmekļa vietni <http://www.kensington.com>.

Savienojiet monitoru ar galdau, izmantojot Kensington drošības sistēmas kabeli.



! PIEZĪME

- Kensington drošības sistēma ir papildu piederums. Papildu piederumus varat iegādāties lielākajā daļā elektronikas preču veikalā.

Sienas montāžas plāksnes uzstādīšana

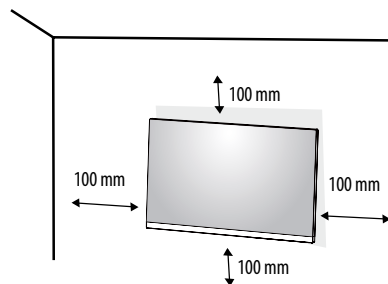
Šis monitors atbilst prasībām attiecībā uz sienas montāžas plāksni un citām saderīgām ierīcēm.

! PIEZĪME

- Sienas montāžas plāksne ir jāiegādājas atsevišķi.
- Papildinformāciju par uzstādīšanu skatiet sienas montāžas plāksnes uzstādīšanas rokasgrāmatā.
- Esiet uzmanīgs un nepielietojiet pārmērīgu spēku, uzstādot sienas montāžas plāksni, jo tā varat radīt bojājumus ekrānam.
- Pirms monitora uzstādīšanas uz sienas stiprinājuma noņemiet statīvu, veicot tā pievienošanas darbības pretējā secībā.

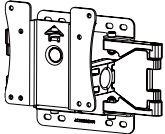
Uzstādīšanas pie sienas

Lai nodrošinātu pietiekamu ventilāciju, uzstādiet monitoru vismaz 100 mm attālumā no sienas un atstājiet aptuveni 100 mm brīvu vietu abās monitora pusē. Detalizētus uzstādīšanas norādījumus var iegūt vietējā mazumtirdzniecības veikalā. Informāciju par slīpai sienai paredzēta montāžas kronšteina uzstādīšanu skatiet rokasgrāmatā.



Lai monitoru uzstādītu pie sienas, monitora aizmugurē piestipriniet sienas montāžas kronšteinu (papildaprīkojums).

Pārliecinieties, vai sienas montāžas kronšteins ir stingri piestiprināts pie monitora un sienas.

Sienas statīvs (mm)	24MP60G	27MP60G	32MP60G
	24MP60GP	27MP60GP	32MP60GP
	75 x 75		100 x 100
Standarta skrūve	M4 x L10		
Skrūvju skaits	4		
Sienas montāžas plāksne (papildaprīkojums)	LSW 149		
			

! PIEZĪME

- Skrūves, kas neatbilst VESA standartiem, var sabojāt ierīci un izraisīt nepareizu monitora darbību. LG Electronics neatbild par jebkādiem bojājumiem, kas saistīti ar nestandarta skrūvju izmantošanu.
- Sienas montāžas komplektā ir iekļauta uzstādīšanas rokasgrāmata un visas nepieciešamās detaļas.
- Sienas montāžas kronšteins ir papildu piederums. Papildu piederumus varat iegādāties pie vietējā izplatītāja.
- Katram sienas montāžas kronšteinam var būt atšķirīga garuma skrūves. Lietojot skrūves, kuru garums pārsniedz standarta garumu, varat sabojāt izstrādājuma iekšpusi.
- Papildinformāciju skatiet sienas montāžas kronšteina lietotāja rokasgrāmatā.

⚠ UZMANĪBU!

- Lai novērstu elektrošoka risku, pirms monitora pārvietošanas vai uzstādīšanas atvienojiet barošanas kabeli.
- Uzstādot monitoru pie griestiem vai sliņas sienas, monitors var nokrist, radot traumas. Izmantojiet tikai LG apstiprinātu sienas stiprinājumu un sazinieties ar vietējo izplatītāju vai kvalificētu personālu.
- Pārmērīgi pievelkot skrūves, var sabojāt monitoru. Uz šādi radītiem bojājumiem neattiecas ierīces garantija.
- Izmantojiet tādu sienas montāžas kronšteinu un skrūves, kas atbilst VESA standartiem. Ierīces garantija neattiecas uz bojājumiem, kas radušies, lietojot nepiemērotas sastāvdaļas vai nepareizi lietojot.
- Mērot no monitora aizmugures, katras skrūves garumam jābūt 8 mm vai mazāk.

MONITORA LIETOŠANA

- Šīs rokasgrāmatas attēlos redzamais var atšķirties no faktiskā izstrādājuma. Nospiediet kursorsvires pogu, atveriet sadaļu Settings → Input un izvēlieties ieejas opciju.

UZMANĪBU!

- Ilgstoši nespiediet uz ekrāna. Tas var izraisīt attēla kropļojumu.
- Uz ekrāna ilgstoši nerādīet nekustīgu attēlu. Tas var izraisīt attēla aiztūrešanu. Ja iespējams, izmantojiet datora ekrānsaudzētāju.
- Ja kontaktligzdai pievienojat strāvas vadu, izmantojiet zemētu (3 atveru) daudzkontakta ligzdu vai zemētu sienas kontaktligzdu.
- Vietās, kur ir zema temperatūra, monitors ieslēgšanas brīdī var migot. Tā ir parasta parādība.
- Dažkārt ekrānā var parādīties sarkani, zaļi vai zili punkti. Tā ir parasta parādība.

Savienošana ar datoru

- Šajā monitorā ir atbalstīta funkcija Plug and Play*.
- * Plug and Play: Funkcija, kas ļauj pievienot ierīci datoram, neveicot pārkonfigurēšanu un neinstalējot manuālus draiverus.

HDMI savienojums

Pārraida digitālos video un audio signālus no datora uz monitoru.

UZMANĪBU!

- Izmantojot DVI–HDMI/DP (DisplayPort)–HDMI kabeli, var rasties saderības problēmas.
- Izmantojiet sertificētu kabeli ar HDMI logotipu. Ja neizmantosiet sertificētu HDMI kabeli, ekrānā var nebūt redzams attēls un iespējama savienojuma kļūda.
- Ieteicamie HDMI kabeļu veidi
 - Ātrdarbīgs HDMI™ kabeļis
 - Ātrdarbīgs HDMI™ kabeļis ar Ethernet

DisplayPort savienojums

Pārraida digitālos video un audio signālus no datora uz monitoru.

PIEZĪME

- Atkarībā no datora DP (DisplayPort) versijas var nebūt video vai audio izejas.
- Ja lietojat Mini DisplayPort izvades grafikas karti, izmantojiet Mini DP uz DP (Mini DisplayPort uz DisplayPort) kabeli vai spraudni, kas atbalsta DisplayPort1.4. (Jāpērk atsevišķi)

D-SUB savienojums

Pārraida analogo videosignālu no datora uz monitoru.

PIEZĪME

- Ja izmantojat D-Sub signāla ieejas kabeļa savienotāju Macintosh datoram
- **Mac adapteris**

Lietojot Apple Macintosh datoru, nepieciešams atsevišķs kontaktspraudņu adapteris, lai no 15 kontaktu liela blīvuma (trīsriņdu) D-sub VGA savienotāja, kāds ir komplektā iekļautajam kabeļim, iegūtu pāreju uz 15 kontaktu divriņdu savienotāju.

Pievienošana AV ierīcēm

HDMI savienojums

HDMI pārraida digitālus video un audio signālus no AV ierīces uz monitoru.

! PIEZĪME

- Izmantojot DVI–HDMI/DP (DisplayPort)–HDMI kabeli, var rasties saderības problēmas.
- Izmantojiet sertificētu kabeli ar HDMI logotipu. Ja neizmantosiet sertificētu HDMI kabeli, ekrānā var nebūt redzams attēls un iespējama savienojuma kļūda.
- Ieteicamie HDMI kabeļu veidi
 - Ātrdarbīgs HDMI™/TM kabelis
 - Ātrdarbīgs HDMI™/TM kabelis ar Ethernet

Piederumu savienošana

Austiņu pievienošana

Savienojiet piederumus ar monitoru, izmantojot austiņu portu.

! PIEZĪME

- Perifērijas ierīces jāiegādājas atsevišķi.
- Atkarībā no datora un ārējās ierīces audio iestatījumiem austiņu un skaļruņa funkcijas var būt ierobežotas.
- Leņķveida spraudņa austiņu lietošana var radīt problēmas, savienojot citu ārēju ierīci ar monitoru. Tāpēc ieteicams lietot taisna spraudņa austiņas.



Leņķveida spraudnis



Taisns spraudnis
(Ieteicams)

LIETOTĀJA IESTATĪJUMI

! PIEZĪME

- Jūsu monitora displejs var nedaudz atšķirties no šajā rokasgrāmatā attēlotā.

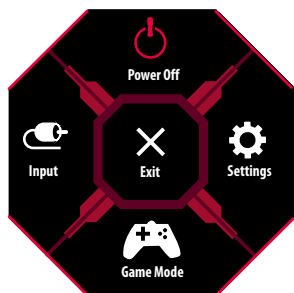
Galvenās izvēlnes aktivizēšana



- Nospiediet kursorsvīras pogu monitora apakšā.
- Virziet kursorsvīru augšup/lejup, pa kreisi/pa labi, lai iestatītu opcijas.
- Nospiediet kursorsvīras pogu vēlreiz, lai izietu no galvenās izvēlnes.

Poga	Izvēlnes statuss	Apraksts
	Galvenā izvēlne atspējota	Iespējo galveno izvēlni.
	Galvenā izvēlne iespējota	Iziet no galvenās izvēlnes. (Turiet pogu nospiestu, lai izslēgtu monitoru šādī jebkurā laikā varat izslēgt monitoru - arī tad, ja ekrāna displejs ir ieslēgts)
	◀ Galvenā izvēlne atspējota	Regulē monitora skaļuma līmeni.
	◀ Galvenā izvēlne iespējota	Atver funkcijas Input.
	▶ Galvenā izvēlne atspējota	Regulē monitora skaļuma līmeni.
	▶ Galvenā izvēlne iespējota	Atver funkciju Settings.
	▲ Galvenā izvēlne atspējota	Regulē monitora spilgtuma līmeni.
	▲ Galvenā izvēlne iespējota	Izslēdz monitoru.
	▼ Galvenā izvēlne atspējota	Regulē monitora spilgtuma līmeni.
	▼ Galvenā izvēlne iespējota	Atver funkciju Game Mode.

Galvenās izvēlnes funkcijas



Galvenā izvēlne	Apraksts
Input	Iestata ievades režīmu.
Power Off	Izslēdz monitoru.
Settings	Konfigurē ekrāna iestatījumus.
Game Mode	Iestata spēļu režīmu spēlēm.
Exit	Iziet no galvenās izvēlnes.

Izvēlnes iestatījumi

- 1 Lai skatītu izvēlni OSD (Ekrāna displejs), nospiediet kursorsviras pogu monitora apakšdaļā un atveriet sadaļu Settings.
- 2 Virziet kursorsviru augšup/lejup, pa kreisi/pa labi, lai iestatītu opcijas.
- 3 Lai atgrieztos augšējā izvēlnē vai iestatītu citus izvēlnes elementus, virziet kursorsviru uz ◀ vai nospiediet (⏪).
- 4 Ja vēlaties iziet no Ekrāna displeja izvēlnes, virziet kursorsviru uz ◀, līdz esat izgājis.



Quick Settings



Input



Picture



General

Quick Settings

Settings > Quick Settings	Apraksts		
Brightness	Koriģē ekrāna kontrastu un spilgtumu.		
Contrast			
Volume	Regulē skaļuma līmeni. (tikai HDMI, DisplayPort) ! PIEZĪME • Varat pielāgot funkciju Mute / Unmute, izvēlnē Volume virzot kursorsvīras pogu uz ▼.		
Color Temp	Custom	Lietotājs to var noregulēt uz sarkanu, zaļu vai zilu.	
	Warm	Iestata ekrāna krāsu sarkanīgā tonī.	
	Medium	Iestata ekrāna krāsu sarkanīgā un zilganā tonī.	
	Cool	Iestata ekrāna krāsu zilganā tonī.	
Auto Configuration (tikai D-SUB)	Do you want to Auto Configuration?	No	Atceļ atlasi.
		Yes	Izmantojiet Auto configuration (Automātiskā konfigurācija), lai iegūtu optimālu D-SUB displeju.

Input

Settings > Input	Apraksts		
Input List	Atlasa ievades režīmu.		
Aspect Ratio	Regulē ekrāna malu attiecību.		
	Full Wide	Parāda video platekrāna režīmā neatkarīgi no video signāla ieejas.	
	Original	Skata koeficients netiek regulēts atbilstoši oriģinālam.	


Picture

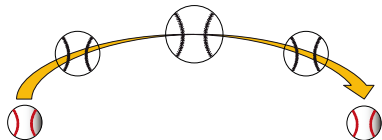

! PIEZĪME

- Iestatāmā iespēja Picture Mode ir atkarīga no ievades signāla.

Settings > Picture	Apraksts	
Picture Mode	Gamer 1	Šajā režīmā lietotāji var pielāgot elementus, tostarp ar spēli saistītas opcijas.
	Gamer 2	Gamer 1 un Gamer 2 attēla režīmi ļauj saglabāt divus pielāgotu displeja iestatījumu kompleksus, tostarp ar spēli saistītas iestatīšanas opcijas.
	FPS	Šis režīms ir optimizēts FPS spēlēm.
	RTS	Šis režīms ir optimizēts RTS spēlēm.
	Reader	Optimizē ekrānu dokumentu skatīšanās vajadzībām. Izvēlnē OSD (Ekrāna displejs) varat palielināt spilgtumu.
	Photo	Optimizē ekrānu fotoattēlu skatīšanai.
	Cinema	Optimizē ekrānu, lai uzlabotu videoklipu vizuālos efektus.
	Color Weakness	Šis režīms ir paredzēts lietotājiem, kuri nespēj atšķirt sarkanu un zaļu krāsu. Tas ļauj lietotājiem ar nespēju atpazīt krāsas viegli atšķirt šīs divas krāsas.
! PIEZĪME <ul style="list-style-type: none">• Ja Picture Mode tiek mainīts, ekrāns var mīgt vai tas var ietekmēt Jūsu personālā datora ekrāna izšķirtspēju.		

Settings > Picture	Apraksts		
Picture Adjust	Brightness	Koriģē ekrāna krāsas kontrastu un spilgtumu.	
	Contrast		
	Sharpness	Regulē ekrāna asumu.	
	SUPER RESOLUTION+	Off	Parāda visbiežāk izmantotajā iestatījumā. Atspējo SUPER RESOLUTION+.
		High	Optimizē ekrānu, nodrošinot kristāldzidrus attēlus. Vislabāk noder augstas izšķirtspējas video vai spēlēm.
		Middle	Optimizē ekrānu komfortablai skatīšanai, rādot attēlus vidējā līmenī starp zemu un augstu režīmu. Vislabāk noder UCC vai SD video skatīšanai.
		Low	Optimizē ekrānu vienmēriem un dabiskiem attēliem. Vislabāk noder nekustīgiem attēliem vai attēliem ar maz kustībām.
		<p>! PIEZĪME</p> <ul style="list-style-type: none"> Tā kā šī funkcija ir paredzēta, lai paaugstinātu asumu zemas izšķirtspējas attēlos, nav ieteicams izmantot šo funkciju normālam tekstem vai darbvirsma ikonām. To darot, iespējams panākt nevēlamu augstu asumu. 	
	Black Level	Iestata nobides līmeni (tikai HDMI, DisplayPort).	
		<ul style="list-style-type: none"> Nobīde: videosignālā šī ir tumšāka krāsa, kādu var parādīt monitorā. 	
		High	Saglabā ekrāna pašreizējo kontrasta attiecību.
	DFC	Low	Samazina melnās krāsas līmeni un palielina baltās krāsas līmeni ekrāna pašreizējā kontrasta attiecībā.
On		Automātiski pielāgo spilgtumu atbilstoši ekrānam.	
	Off	Izslēdz funkciju DFC.	

Settings > Picture	Apraksts		
Game Adjust	Response Time	Iestata parādīto attēlu reakcijas laiku, vadoties pēc ekrāna attēla kustības. Parastā vidē ieteicams izmantot iestatījumu Fast. Aktīvu kustību gadījumā ieteicams izmantot iestatījumu Faster. Iestatījums Faster var izraisīt attēla aizturēšanu.	
		Faster	Iestata ātrāku reakcijas laiku.
		Fast	Iestata ātru reakcijas laiku.
		Normal	Iestata normālu reakcijas laiku.
		Off	Neizmanto reakcijas laika uzlabošanas funkciju.
	FreeSync	Nodrošina viengabala un dabiskus attēlus, sinhronizējot ieejas signāla vertikālo frekvenci ar izejas signāla vertikālo frekvenci.	
		<p> UZMANĪBU!</p> <ul style="list-style-type: none"> • Atbalstītais interfeiss: DisplayPort, HDMI • Atbalstītā grafikas karte: Nepieciešama grafikas karte, kas atbalsta AMD FreeSync. • Atbalstītā versija: Atjauniniet grafikas karti uz jaunāko draiveri. • Lai uzzinātu vairāk, skatiet AMD tīmekļa vietni http://www.amd.com/FreeSync. 	
		On	FreeSync funkcija ieslēgta.
	Off	FreeSync funkcija izslēgta.	
	Black Stabilizer	Jūs varat regulēt melnās krāsas kontrastu, lai uzlabotu redzamību tumšās ainās. Palielinot Black Stabilizer vērtību, zemā pelēkā līmeņa zona ekrānā kļūst spilgtāka. (Jūs varat viegli atšķirt priekšmetus tumšā spēļu ekrānā.) Samazinot Black Stabilizer vērtību, tiek padarīta tumšāka zemā pelēkā līmeņa zona un palielināts dinamiskais kontrasts ekrānā.	

Settings > Picture		Apraksts	
Game Adjust	1ms Motion Blur Reduction	On	<p>Šis režīms samazina kustību neskaidrību ātras kustības video.</p>  <p>Šī funkcija ir pieejama sekojošiem vertikālām frekvencēm. (75Hz)</p>
		Off	<p>Izslēdz 1ms Motion Blur Reduction.</p> 
	<p>! PIEZĪME</p> <ul style="list-style-type: none"> • Lai samazinātu kustības neskaidrību, spilgtums tiek samazināts ar fona gaismas kontrolēšanu. • 1ms Motion Blur Reduction un FreeSync opciju nav iespējams izmantot vienlaicīgi. • Šī funkcija ir optimizēta spēlēm. • Ir ieteicams izslēgt, kad Jūs neizmantojat spēļu funkciju. • Darbības laikā var parādīties mirgošana – 1ms Motion Blur Reduction. 		
	Crosshair	<p>Krusteniskā izvēlne nodrošina iezīmējumu ekrāna centrā priekš Pirmās Personas Šaušanas (First Person Shooter) spēlēm. Lietotājs var izvēlē Crosshair, kas piemērots spēlei no četriem Crosshair.</p> <ul style="list-style-type: none"> • Kad monitor is izslēgts vai atrodas enerģijas ekonom režīma, Crosshair ir automātiski tiks Off. 	

Settings > Picture	Apraksts			
Color Adjust	Gamma	Mode 1, Mode 2, Mode 3	Jo augstāka gammas vērtība, jo tumšāks ir attēls. Jo zemāka gammas vērtība, jo gaišāks ir attēls.	
		Mode 4	Ja nav nepieciešams pielāgot gammas iestatījumus, atlasiet Mode 4.	
	Color Temp	Iestatiet savu krāsas temperatūru.		
		Custom	Lietotājs to var noregulēt uz sarkanu, zaļu vai zilu.	
		Warm	Iestata ekrāna krāsu sarkanīgā tonī.	
		Medium	Iestata ekrāna krāsu sarkanīgā un zilganā tonī.	
	Cool	Iestata ekrāna krāsu zilganā tonī.		
Red, Green, Blue	Attēla krāsu var pielāgot, izmantojot iespēju Red, Green un Blue.			
Configuration Adjust (tikai D-SUB)	Horizontal	Lai pārvietotu attēlu pa kreisi un pa labi.		
	Vertical	Lai pārvietotu attēlu uz augšu un uz leju.		
	Clock	Lai līdz minimumam samazinātu jebkuras vertikālās joslas vai svītras uz ekrāna fona. Izmainīsies arī horizontālais ekrāna izmērs.		
	Phase	Lai noregulētu displeja centru Šis viensums ļauj atbrīvoties no horizontālā trokšņa un padara rakstzīmju attēlu skaidrāku vai asāku.		
Resolution (tikai D-SUB)	Lietotājs var iestatīt vēlamo izšķirtspēju.Šī opcija ir aktivizēta tikai tad, ja ekrāna izšķirtspēja datorā ir iestatīta šādi (tikai D-SUB).			
	<p>! PIEZĪME</p> <ul style="list-style-type: none"> Šī funkcija tiek aktivizēta tikai tad, ja ekrāna izšķirtspēja datorā ir tādējādi iestatīta, izņemot gadījumus, ja datora izšķirtspēja nav pareiza. 1024x768, 1280x768, 1360x768, 1366x768, Off 1280x960, 1600x900, Off 1440x900, 1600x900, Off 			
Picture Reset	Do you want to reset your picture settings?	No	Atceļ atslasi.	
		Yes	Atjauno noklusējuma iestatījumus.	

General

Settings > General	Apraksts		
Language	Iestata izvēlnes ekrānu vēlamajā valodā.		
SMART ENERGY SAVING	Taupiet enerģiju, izmantojot spilgtuma kompensācijas algoritmu.		
	High	Taupa enerģiju, lietojot augstas efektivitātes funkciju SMART ENERGY SAVING.	
	Low	Taupa enerģiju, lietojot zemas efektivitātes funkciju SMART ENERGY SAVING.	
	Off	Atspējo funkciju.	
	<p>! PIEZĪME</p> <ul style="list-style-type: none"> Enerģijas taupīšanas datu vērtība var atšķirties atkarībā no paneļa ražotāja un paneļa. Ja parametram SMART ENERGY SAVING ir atlasīta opcija High vai Low, monitora spilgtums atkarībā no avota kļūst mazāks vai lielāks. 		
Automatic Standby	Funkcija, kas automātiski izslēdz monitoru, ja ekrānā noteiktu laika periodu netiek veikta nekāda kustība. Automātiskās izslēgšanas funkcijai varat iestatīt taimerī. (4H, 6H, 8H un Off)		
OSD Lock	Šī funkcija atslēdz iestatījumu pielāgojumus un konfigurācijas		
	On	Iespējo OSD Lock.	
	Off	Atspējo OSD Lock.	
	<p>! PIEZĪME</p> <ul style="list-style-type: none"> Visas funkcijas ir atspējotas, izņemot Brightness, Contrast, Volume, Input List, Aspect Ratio, OSD Lock un Information. 		
Information	Tiek parādīta šāda informācija par displeju: Total Power On Time, Resolution.		
Reset	Do you want to reset your settings?	No	Atceļ atiestatīšanu.
		Yes	Atjauno noklusējuma iestatījumus.

PROBLĒMU NOVĒRŠANA

Ekrānā nekas nav redzams.	
Vai ir pievienots monitora strāvas vads?	<ul style="list-style-type: none">• Pārbaudiet, vai strāvas vads ir pareizi pievienots kontaktligzdai.
Vai ir redzams ziņojums No Signal?	<ul style="list-style-type: none">• Tas tiek parādīts, ja trūkst signālu kabeļa starp datoru un monitoru vai tas ir atvienots. Pārbaudiet kabeli un savienojiet to no jauna.
Vai ir redzams ziņojums Out of Range?	<ul style="list-style-type: none">• Tas rodas, ja signāli no datora (grafikas kartes) ir ārpus monitora horizontālās vai vertikālās frekvences diapazona. Skatiet šīs rokasgrāmatas nodaļu Izstrādājuma specifikācija, lai iestatītu atbilstošu frekvenci.
Ekrāna displejs ir nestabils un raustās. / Monitorā parādītie attēli atstāj ēnu pēdas.	
Vai atlasījāt atbilstošu izšķirtspēju?	<ul style="list-style-type: none">• Ja atlasītā izšķirtspēja ir HDMI 1080i 60/50 Hz (rindpārlece), ekrānā var būt nīrboņa. Nomainiet izšķirtspēju uz 1080p vai ieteicamo izšķirtspēju.• Ja grafikas karti nevar iestatīt ieteicamajā (optimālajā) izšķirtspējā, teksts var būt izplūdis, ekrāns var būt neskaidrs, var tikt rādīts apgriezts displeja apgabals vai arī displejs var būt nevienāds.• Iestatīšanas metodes var atšķirties atkarībā no datora vai operētājsistēmas, un daļa izšķirtspēju var nebūt pieejamas atkarībā no grafikas kartes veiktspējas. Šādā gadījumā sazinieties ar datora vai grafiskās kartes ražotāju, lai saņemtu palīdzību.
Vai attēla aizturēšana notiek pat tad, ja monitors ir izslēgts?	<ul style="list-style-type: none">• Ilgstoša nekustīga attēla rādīšana var bojāt ekrānu, radot attēla aizturēšanu.• Lai pagarinātu monitora kalpošanas laiku, izmantojiet ekrānsaudzētāju.
Vai ekrānā ir redzami punkti?	<ul style="list-style-type: none">• Izmantojot monitoru, ekrānā var parādīties pikseļu punkti (sarkani, zaļi, zili, balti vai melni). LCD ekrānam tas ir normāli. Tā nav kļūda, un tas nav saistīts ar monitora veiktspēju.
Dažas funkcijas ir atspējotas.	
Vai, nospiežot Izvēlne pogu, kādas no funkcijām nav pieejamas?	<ul style="list-style-type: none">• Ekrāna displejs ir bloķēts. Atspējojiet iespēju OSD Lock sadaļā General.
Vai redzat ziņojumu "Atrasts nepazīstams monitors, Plug and Play (VESA DDC) monitors"?	
Vai instalējāt ekrāna draiveri?	<ul style="list-style-type: none">• Noteikti instalējiet displeja draiveri no mūsu timekļa vietnes: http://www.lg.com.• Pārlicinieties, ka grafiskā karte atbalsta funkciju Plug and Play.
No austiņu porta netiek izvadīta skaņa.	
Vai tiek rādīts attēls bez skaņas?	<ul style="list-style-type: none">• Pārlicinieties, ka austiņu porta savienojumi ir atbilstoši izveidoti.• Mēģiniet palielināt skaļumu, izmantojot kursorsviru.• Iestatiet datora audio izeju uz monitoru, ko lietojat. (Iestatījumi var atšķirties atkarībā no izmantotās operētājsistēmas.)

IZSTRĀDĀJUMA SPECIFIKĀCIJA

24MP60G 24MP60GP

Krāsu dziļums	Atbalsta 8 bitu krāsu.	
Izšķirtspēja	Maksimālā izšķirtspēja	1920 x 1080 @ 60 Hz (D-sub) 1920 x 1080 @ 75 Hz (HDMI, DisplayPort)
	Ieteicamā izšķirtspēja	1920 x 1080 @ 60 Hz
Barošanas avoti	Enerģijas vērtējums	19 V --- 1,3 A
	Strāvas patēriņš (Parasti)	Ieslēgts režīms: 16 W parasti (Izejas stāvoklis) * Miega režīmā (Gaidīšanas režīms) : ≤ 0,3 W ** Izslēgts režīms: ≤ 0,3 W
Mainstrāvas/ lidzstrāvas adapteris	<p>Tips: ADS-25SFA-19-3 19025E, ražotājs: SHENZHEN HONOR ELECTRONIC vai Tips: ADS-25FSF-19 19025EPCU-1, ražotājs: SHENZHEN HONOR ELECTRONIC vai Tips: ADS-25FSF-19 19025EPBR-1, ražotājs: SHENZHEN HONOR ELECTRONIC vai Tips: ADS-25FSF-19 19025EPI-1, ražotājs: SHENZHEN HONOR ELECTRONIC vai Tips: ADS-25FSF-19 19025EPG-1, ražotājs: SHENZHEN HONOR ELECTRONIC vai Tips: ADS-25FSF-19 19025EPB-1, ražotājs: SHENZHEN HONOR ELECTRONIC vai Tips: LCAP21, ražotājs: LIEN CHANG ELECTRONIC ENTERPRISE vai Tips: LCAP26-A, ražotājs: LIEN CHANG ELECTRONIC ENTERPRISE vai Tips: LCAP26-E, ražotājs: LIEN CHANG ELECTRONIC ENTERPRISE vai Tips: LCAP26-I, ražotājs: LIEN CHANG ELECTRONIC ENTERPRISE vai Tips: LCAP26-B, ražotājs: LIEN CHANG ELECTRONIC ENTERPRISE vai Tips: AD10560LF, ražotājs: PI Electronics (H.K.) Ltd. vai Tips: AD2139S20, ražotājs: PI Electronics (H.K.) Ltd. vai Tips: AD2139G20, ražotājs: PI Electronics (H.K.) Ltd. Izvade: 19 V --- 1,3 A</p>	

Vides apstākļi	Darba apstākļi	Temperatūra	0 °C līdz 40 °C
		Mitrums	Mazāk par 80 %
	Uzglabāšanas apstākļi	Temperatūra	-20 °C līdz 60 °C
		Mitrums	Mazāk par 85 %
Izmēri	Monitora izmēri (platums x augstums x dziļums)		
	Ar statīvu (mm)	539,1 x 414,3 x 211,7	
	Bez statīva (mm)	539,1 x 321,5 x 39,1	
Svars (bez iepakojuma)	Ar statīvu (kg)	3,3	
	Bez statīva (kg)	2,7	

Specifikācijas var tikt mainītas bez iepriekšēja brīdinājuma.

Simbols ~ apzīmē maiņstrāvu, bet simbols --- līdzstrāvu.

Jaudas patēriņa līmenis var būt atšķirīgs operatīvā stāvoklā un monitora iestatījuma gadījumā..

*Režīma "Ieslēgts" enerģijas patēriņš ir izmērīts ar LGE testa standartu (pilns baltā raksts, maksimāla izšķirtspēja).

** Pāris minūšu laikā monitors pārslēdzas uz miega režīms (maksimāli 5 minūtes).

IZSTRĀDĀJUMA SPECIFIKĀCIJA

27MP60G 27MP60GP

Krāsu dziļums	Atbalsta 8 bitu krāsu.	
Izšķirtspēja	Maksimālā izšķirtspēja	1920 x 1080 @ 60 Hz (D-sub) 1920 x 1080 @ 75 Hz (HDMI, DisplayPort)
	Ieteicamā izšķirtspēja	1920 x 1080 @ 60 Hz
Barošanas avoti	Enerģijas vērtējums	19 V --- 1,6 A vai 19 V --- 1,3 A
	Strāvas patēriņš (Parasti)	Ieslēgts režīms: 20 W parasti (Izejas stāvoklis) * Miega režīmā (Gaidīšanas režīms) : ≤ 0,3 W ** Izslēgts režīms: ≤ 0,3 W
Mainstrāvas/ lidzstrāvas adapteris	<p>Tips: ADS-40SG-19-3 19032G, ražotājs: SHENZHEN HONOR ELECTRONIC vai Tips: ADS-40FSG-19 19032GPG-1, ražotājs: SHENZHEN HONOR ELECTRONIC vai Tips: ADS-40FSG-19 19032GPBR-1, ražotājs: SHENZHEN HONOR ELECTRONIC vai Tips: ADS-40FSG-19 19032GPI-1, ražotājs: SHENZHEN HONOR ELECTRONIC vai Tips: ADS-40FSG-19 19032GPCU-1, ražotājs: SHENZHEN HONOR ELECTRONIC vai Tips: ADS-45SQ-19-3 19032E, ražotājs: SHENZHEN HONOR ELECTRONIC vai Tips: ADS-45FSQ-19 19032EPG-1, ražotājs: SHENZHEN HONOR ELECTRONIC vai Tips: ADS-45FSQ-19 19032EPK-1, ražotājs: SHENZHEN HONOR ELECTRONIC vai Tips: ADS-45FSQ-19 19032EPCU-1, ražotājs: SHENZHEN HONOR ELECTRONIC vai Tips: ADS-45FSQ-19 19032EPBR-1, ražotājs: SHENZHEN HONOR ELECTRONIC vai Tips: LCAP21A, ražotājs: LIEN CHANG ELECTRONIC ENTERPRISE vai Tips: LCAP26A-A, ražotājs: LIEN CHANG ELECTRONIC ENTERPRISE vai Tips: LCAP26A-E, ražotājs: LIEN CHANG ELECTRONIC ENTERPRISE vai Tips: LCAP26A-I, ražotājs: LIEN CHANG ELECTRONIC ENTERPRISE vai Tips: LCAP26A-B, ražotājs: LIEN CHANG ELECTRONIC ENTERPRISE vai Tips: AD10550LF, ražotājs: PI Electronics (H.K.) Ltd. vai Tips: AD2138S20, ražotājs: PI Electronics (H.K.) Ltd. vai Tips: AD2138620, ražotājs: PI Electronics (H.K.) Ltd. Izvade: 19 V --- 1,7 A</p>	

	Tips: ADS-25SFA-19-3 19025E, ražotājs: SHENZHEN HONOR ELECTRONIC vai Tips: ADS-25FSF-19 19025EPCU-1, ražotājs: SHENZHEN HONOR ELECTRONIC vai Tips: ADS-25FSF-19 19025EPBR-1, ražotājs: SHENZHEN HONOR ELECTRONIC vai Tips: ADS-25FSF-19 19025EPI-1, ražotājs: SHENZHEN HONOR ELECTRONIC vai Tips: ADS-25FSF-19 19025EPG-1, ražotājs: SHENZHEN HONOR ELECTRONIC vai Tips: ADS-25FSF-19 19025EPB-1, ražotājs: SHENZHEN HONOR ELECTRONIC vai Tips: AD10560LF, ražotājs: PI Electronics (H.K.) Ltd. vai Tips: AD2139S20, ražotājs: PI Electronics (H.K.) Ltd. vai Tips: AD2139620, ražotājs: PI Electronics (H.K.) Ltd. Izvade: 19 V $\overline{\text{---}}$ 1,3 A		
Vides apstākļi	Darba apstākļi	Temperatūra	0 °C līdz 40 °C
		Mitrums	Mazāk par 80 %
	Uzglabāšanas apstākļi	Temperatūra	-20 °C līdz 60 °C
		Mitrums	Mazāk par 85 %
Izmēri	Monitora izmēri (platums x augstums x dziļums)		
	Ar statīvu (mm)	611,1 x 455,1 x 211,7	
	Bez statīva (mm)	611,1 x 362,6 x 39,5	
Svars (bez iepakojuma)	Ar statīvu (kg)	4,4	
	Bez statīva (kg)	3,8	

Specifikācijas var tikt mainītas bez iepriekšēja brīdinājuma.

Simbols ~ apzīmē maiņstrāvu, bet simbols $\overline{\text{---}}$ līdzstrāvu.

Jaudas patēriņa līmenis var būt atšķirīgs operatīvā stāvoklā un monitora iestatījuma gadījumā.

*Režīma "Ieslēgts" enerģijas patēriņš ir izmērīts ar LGE testa standartu (pilns baltā raksts, maksimāla izšķirtspēja).

** Pāris minūšu laikā monitors pārslēdzas uz miega režīms (maksimāli 5 minūtes).

IZSTRĀDĀJUMA SPECIFIKĀCIJA

32MP60G 32MP60GP

Krāsu dziļums	Atbalsta 8 bitu/10 bitu krāsu.	
Izšķirtspēja	Maksimālā izšķirtspēja	1920 x 1080 @ 60 Hz (D-sub) 1920 x 1080 @ 75 Hz (HDMI, DisplayPort)
	Ieteicamā izšķirtspēja	1920 x 1080 @ 60 Hz
Barošanas avoti	Enerģijas vērtējums	19 V --- 1,6 A
	Strāvas patēriņš (Parasti)	ieslēgts režīms: 25 W parasti (Izejas stāvoklis) * Miega režīmā (Gaidišanas režīms) : ≤ 0,3 W ** Izslēgts režīms: ≤ 0,3 W
Mainstrāvas/ lidzstrāvas adapteris	<p>Tips: ADS-40SG-19-3 19032G, ražotājs: SHENZHEN HONOR ELECTRONIC vai Tips: ADS-40FSG-19 19032GPG-1, ražotājs: SHENZHEN HONOR ELECTRONIC vai Tips: ADS-40FSG-19 19032GPBR-1, ražotājs: SHENZHEN HONOR ELECTRONIC vai Tips: ADS-40FSG-19 19032GPI-1, ražotājs: SHENZHEN HONOR ELECTRONIC vai Tips: ADS-40FSG-19 19032GPCU-1, ražotājs: SHENZHEN HONOR ELECTRONIC vai Tips: ADS-45SQ-19-3 19032E, ražotājs: SHENZHEN HONOR ELECTRONIC vai Tips: ADS-45FSQ-19 19032EPG-1, ražotājs: SHENZHEN HONOR ELECTRONIC vai Tips: ADS-45FSQ-19 19032EPK-1, ražotājs: SHENZHEN HONOR ELECTRONIC vai Tips: ADS-45FSQ-19 19032EPCU-1, ražotājs: SHENZHEN HONOR ELECTRONIC vai Tips: ADS-45FSQ-19 19032EPBR-1, ražotājs: SHENZHEN HONOR ELECTRONIC vai Tips: LCAP21A, ražotājs: LIEN CHANG ELECTRONIC ENTERPRISE vai Tips: LCAP26A-A, ražotājs: LIEN CHANG ELECTRONIC ENTERPRISE vai Tips: LCAP26A-E, ražotājs: LIEN CHANG ELECTRONIC ENTERPRISE vai Tips: LCAP26A-I, ražotājs: LIEN CHANG ELECTRONIC ENTERPRISE vai Tips: LCAP26A-B, ražotājs: LIEN CHANG ELECTRONIC ENTERPRISE vai Tips: AD10550LF, ražotājs: PI Electronics (H.K.) Ltd. vai Tips: AD2138S20, ražotājs: PI Electronics (H.K.) Ltd. vai Tips: AD2138620, ražotājs: PI Electronics (H.K.) Ltd. Izvade: 19 V --- 1,7 A</p>	

Vides apstākļi	Darba apstākļi	Temperatūra	0 °C līdz 40 °C
		Mitrums	Mazāk par 80 %
	Uzglabāšanas apstākļi	Temperatūra	-20 °C līdz 60 °C
		Mitrums	Mazāk par 85 %
Izmēri	Monitora izmēri (platums x augstums x dziļums)		
	Ar statīvu (mm)	729,4 x 513,3 x 224,8	
	Bez statīva (mm)	729,4 x 430,3 x 45,0	
Svars (bez iepakojuma)	Ar statīvu (kg)	6,9	
	Bez statīva (kg)	6,2	

Specifikācijas var tikt mainītas bez iepriekšēja brīdinājuma.

Simbols ~ apzīmē maiņstrāvu, bet simbols --- līdzstrāvu.

Jaudas patēriņa līmenis var būt atšķirīgs operatīvā stāvoklā un monitora iestatījuma gadījumā.

*Režīma "Ieslēgts" enerģijas patēriņš ir izmērīts ar LGE testa standartu (pilns baltā raksts, maksimāla izšķirtspēja).

** Pāris minūšu laikā monitors pārslēdzas uz miega režīms (maksimāli 5 minūtes).

Rūpnīcas atbalsta režīms (sākotnējo iestatījumu režīms, dators)

24MP60G 24MP60GP 27MP60G 27MP60GP

Sākotnējo iestatījumu režīms	Horizontālā frekvence (kHz)	Vertikālā frekvence (Hz)	Polaritāte (H/V)	Piezīmes
720 x 400	31,468	70,08	-/+	
640 x 480	31,469	59,94	-/-	
640 x 480	37,5	75	-/-	
800 x 600	37,879	60,317	+/+	
800 x 600	46,875	75	+/+	
1024 x 768	48,363	60	-/-	
1024 x 768	60,023	75,029	+/+	
1152 x 864	67,5	75	+/+	
1280 x 1024	63,981	60,02	+/+	
1280 x 1024	79,976	75,025	+/+	
1680 x 1050	65,29	59,954	-/+	
1920 x 1080	67,5	60	+/+	ļoti iecamais
1920 x 1080	83,89	74,97	+/+	(tikai HDMI, DisplayPort)

D-Sub/HDMI

Sākotnējo iestatījumu režīms	Horizontālā frekvence (kHz)	Vertikālā frekvence (Hz)	Polaritāte (H/V)	Piezīmes
640 x 480	31,469	59,94	-/-	
640 x 480	37,5	75	-/-	
800 x 600	37,879	60,317	+/+	
800 x 600	46,875	75	+/+	
1024 x 768	48,363	60	-/-	
1024 x 768	60,023	75,029	+/+	
1280 x 720	45	60	+/+	
1280 x 800	49,702	59,81	-/+	
1280 x 1024	63,981	60,02	+/+	
1280 x 1024	79,976	75,025	+/+	
1600 x 900	60	60	+/+	
1680 x 1050	65,29	59,954	-/+	
1920 x 1080	67,5	60	+/+	
1920 x 1080	83,894	74,973	+/-	(tikai HDMI)

DisplayPort

Sākotnējo iestatījumu režīms	Horizontālā frekvence (kHz)	Vertikālā frekvence (Hz)	Polaritāte (H/V)	Piezīmes
640 x 480	31,469	59,94	-/-	
800 x 600	37,879	60,317	+/+	
1024 x 768	48,363	60	-/-	
1280 x 720	45	60	+/+	
1280 x 800	49,702	59,81	-/+	
1280 x 1024	63,981	60,02	+/+	
1600 x 900	60	60	+/+	
1680 x 1050	65,29	59,954	-/+	
1920 x 1080	67,5	60	+/+	
1920 x 1080	83,894	74,973	+/-	

HDMI laiks (video)

Rūpnīcas atbalstītais režīms (atīstīšanas režīms)	Horizontālā frekvence (kHz)	Vertikālā frekvence (Hz)	Piezīmes
480p	31,5	60	
576P	31,25	50	
720p	37,5	50	
720p	45,0	60	
1080p	56,25	50	
1080p	67,5	60	leteicamais režīms



Produkta modelis un sērijas numurs atrodas produkta aizmugurē un vienā sānā.
Ierakstiet tos zemāk, ja jums kādreiz būs nepieciešama apkalpošana.

Modelis

Sērijas Nr.
