

# CANDY

## User Manual

### Table Top

**DOWNLOAD THE hOn App**

---

Discover extra contents and  
create your inventory list 1



**Lietotāja rokasgrāmata**  
**Ledusskapis ar galda virsmu**

## Saturs

DROŠĪBAS INFORMĀCIJA.....	656
VECO IERĪČU NODOŠANA METĀLLŪŽŅOS .....	663
Enerģijas taupīšana .....	664
Pirms pirmās lietošanas reizes .....	665
Ledusskapja lietošana .....	666
Saldētavas izmantošana.....	666
Pārskats .....	667
Uzglabāšana .....	668
Vadības panelis .....	669
UZSTĀDĪŠANA.....	674
KOPŠANA UN TĪRĪŠANA.....	676
PROBLĒMU NOVĒRŠANA .....	678

Paldies, ka iegādājāties šo produktu.

Pirms ledusskapja lietošanas, lūdzu, rūpīgi izlasiet šo lietošanas instrukciju, lai maksimizētu tā veikspēju. Glabājiet visu dokumentāciju turpmākai lietošanai vai citiem īpašniekiem. Šis produkts ir paredzēts mājāsaimniecības un līdzīgiem lietojumiem, piemēram:

- personāla virtuves zonām veikalos, birojos un citās darba vidēs;
- lauku mājām un klientu vajadzībām viesnīcās, moteļos un citās dzīvošanai paredzētās vidēs;
- lietošanai vidēs, kur tiek piedāvāta naktsmītne un brokastis;
- ēdināšanas un līdzīgiem ar mazumtirdzniecību nesaistītiem lietojumiem.

Šī ierīce ir jāizmanto tikai pārtikas uzglabāšanai, jebkurš cits lietojums tiek uzskatīts par bīstamu, un ražotājs neuzņemas atbildību par norādījumu neievērošanu. Tāpat ieteicams ņemt vērā garantijas nosacījumus.

## DROŠĪBAS INFORMĀCIJA

Lūdzu, rūpīgi izlasiet lietošanas un uzstādīšanas norādījumus!

Tie satur svarīgu informāciju par ierīces uzstādīšanu, lietošanu un apkopi.

Ražotājs nav atbildīgs, ja jūs neievērojat norādījumus un brīdinājumus.

Saglabājiet visu dokumentāciju turpmākai izmantošanai vai nākamajam īpašniekam.

- **Nepievienojiet ierīci elektrotīklam, kamēr nav noņemti visi iepakojuma un pārvadāšanas aizsargi. Sargājiet bērņus no iepakojuma un tā daļām. Salokāmu kartona kastu un plastmasas plēves radīti nosmakšanas draudi!**
- **Ja produkts tika transportēts horizontāli, pirms tā ieslēgšanas atstājiet to vertikāli vismaz 4 stundas, lai ļautu kompresora eļļai nosēsties.**
- **Pārlicinieties, vai transportēšanas laikā nav radušies nekādi bojājumi.**
- **Nesabojājiet aukstumagēnta kontūru.**
- **Ventilācijas atveres ierīces korpusā vai iebūvētajā konstrukcijā nedrīkst būt aizsprostotas.**

- **Nekad nemazgājiet kompresoru ar ūdeni, pēc tīrīšanas rūpīgi noslaukiet to ar sausu drānu, lai novērstu rūsēšanu.**
- **Ierīce jānes un jāpārviesto vismaz diviem cilvēkiem, jo tā ir smaga.**
- **Uzstādiet un nolīmeņojiet ierīci tās izmēram un lietošanas mērķim piemērotā vietā.**
- **Pārlicinieties, vai informācija par elektrību uz datu plāksnītes atbilst barošanas avotam. Ja tā neatbilst, sazinieties ar elektrotehniķi.**
- **Ierīces barošanu nodrošina 220–240 V maiņstrāva ar 50 Hz frekvenci. Anormālu sprieguma svārstību gadījumā ierīce var neieslēgties, var tikt radīti temperatūras regulatora vai kompresora bojājumi vai ierīces darbības laikā var būt dzirdami neparasti trokšņi. Šādā gadījumā ir jāuzstāda automātiskais regulators.**
- **Tikai Apvienotajai Karalistei: ierīces barošanas kabelis ir aprīkots ar 3 vadu (zemējuma) kontaktdakšu, kas atbilst standarta 3 vadu (zemētai) kontaktligzdai. Nekad neatvienojiet un nenoņemiet trešo tapiņu (zemējumu). Pēc ierīces uzstādīšanas kontaktdakšai ir jābūt pieejamai.**
- **Pēc ierīces nešanas/pārvietošanas pārlicinieties, ka strāvas kabelis nav aizķēries zem ierīces, lai izvairītos no strāvas kabeļa sagriešanas vai sabojāšanas. Ja barošanas vads ir bojāts, lai**

izvairītos no riska, tas jānomaina ražotājam, tā klientu apkalpošanas dienesta pārstāvim vai līdzīgi kvalificētai personai.

- Neuzstādiet ierīci mitrās, eļļainās vai putekļainās vietās, kā arī nepakļaujiet to tiešu saules staru un ūdens iedarbībai.
- Neuzstādiet ierīci sildītāju vai viegli uzliesmojošu materiālu tuvumā.
- Ierīcēm ar saldētavas nodalījumu: strāvas padeves traucējumu gadījumā neatveriet vāku. Ja strāvas padeves pārtraukums ir īsāks par laiku, kas norādīts uz tehnisko datu uzlīmes (temperatūras paaugstināšanās laiks), tam nebūtu jāietekmē saldētie produkti. Ja pārtraukums ir ilgāks, tad produkti ir jāpārbauda un nekavējoties jāpatērē vai jāpagatavo un pēc tam atkārtoti jāsasaldē.
- Ja konstatējat, ka ierīces vāku ir grūti atvērt uzreiz pēc tā aizvēršanas, neuztraucieties. Tas ir saistīts ar spiediena starpību, kas izlīdzināsies, un pēc dažām minūtēm vāku varēs atvērt kā parasti.
- Ierīcē neglabājiet zāles, bakteriālos vai ķīmiskos līdzekļus. Šī ierīce ir mājsaimniecības ierīce. Tajā nav ieteicams uzglabāt materiālus, kuriem nepieciešama stingra temperatūras kontrole.
- Nevelciet pārāk stipri strāvas vadu un nelokiet to, un nepieskarieties kontaktdakšai ar mitrām rokām.

- **Neuzglabājiet ierīcē produktus, kas satur uzliesmojošu propelentu (piem., aerosola baloniņus) vai sprādzienbīstamas vielas. Sprādziena risks!**
- **Nenovietojiet nestabilus priekšmetus (smagus priekšmetus, ar ūdeni piepildītus traukus) uz ledusskapja virsmas, lai izvairītos no traumām, ko var izraisīt priekšmetu nokrišana, vai elektriskās strāvas trieciena, saskaroties ar ūdeni.**
- **Pārtikas uzglabāšanas nodalījumos neizmantojiet nekādas elektroierīces, izņemot tās, kuras ieteicis ražotājs.**
- **Nepieskarieties iekšējiem dzesēšanas elementiem, īpaši ar mitrām rokām, lai izvairītos no plaisu rašanās vai savainojumiem.**
- **Galvenais apdraudējums šeit ir bērniem, cilvēkiem ar ierobežotām fiziskām, garīgām vai maņu spējām, kā arī cilvēki, kuriem nav pietiekamu zināšanu par drošu ierīces lietošanu.**
- **Pārlicinieties, vai bērni un neaizsargātas personas ir sapratušas apdraudējumu. Par drošību atbildīgajai personai ir jāuzrauga vai jāinstruē bērni un neaizsargātas personas, kas izmanto šo ierīci. Šo ierīci drīkst lietot tikai bērni no 8 gadu vecuma.**
- **Bērni nedrīkst spēlēt ar šo ierīci.**
- **Bērniem vecumā no 3 līdz 8 gadiem ir atļauts ievietot un izņemt produktus no šīs ierīces.**

- **Ierīcēm ar saldētavas nodalījumu: saldētavas nodalījumā neuzglabājiet pudeles vai bundžas pildītus šķidrumus (īpaši gāzētus dzērienus). Pudeles un bundžas var plīst!**
- **Ierīcēm ar saldētavas nodalījumu: nekad nelieciet mutē no saldētavas tikko izņemtus saldētus pārtikas produktus! Zemas temperatūras apdegumu risks!**
- **Sargiet plastmasas detaļas un durvju blīvi no eļļas un smērvielām. Pretējā gadījumā plastmasas daļas un durvju blīve kļūs poraina.**
- **Pirms jebkādu darbību veikšanas atvienojiet strāvas vadu no kontaktligzdas.**
- **Neizmantojiet nekādas mehāniskas ierīces vai citus atkausēšanas procesa paātrināšanas līdzekļus, izņemot tos, kurus ieteicis ražotājs.**
- **Neizmantojiet smailus vai asus priekšmetus, piemēram, nažus vai dakšas, lai atbrīvotos no apsarmojuma.**
- **Atkausēšanai nekad neizmantojiet fēnus, elektriskos sildītājus vai citas līdzīgas elektroierīces.**
- **Kontaktdakšu ieteicams uzturēt tīru, jo pārmērīga putekļu uzkrāšanās uz kontaktdakšas var izraisīt aizdegšanos.**
- **Nemēģiniet patstāvīgi labot, izjaukt vai pārveidot ierīci. Lai veiktu remontu, vienmēr sazinieties ar mūsu klientu apkalpošanas dienestu.**
- **Ierīces tīrīšanas vai apkopes laikā pieskatiet bērnus.**



- **Nemazgājiet aukstus stikla plauktus karstā ūdenī. Krasas temperatūras izmaiņas var izraisīt stikla saplīšanu.**
- **BRĪDINĀJUMS!** Dzesēšanas kontūra caurules pievada nelielu daudzumu videi draudzīga, bet viegli uzliesmojoša aukstumagēnta (R600a) un izolācijas gāzes (ciklopentāna). Tas nebojā ozona slāni un nepalielina siltumnīcas efektu. Ja aukstumagēnts izplūst, tas var kaitēt acīm vai aizdegties.
- **Ja aukstumagēnta kontūrs ir bojāts:**
  - izslēdziet ierīci un atvienojiet kontaktdakšu;
  - netuviniet ierīcei atklātu liesmu un/vai aizdegšanās avotus;
  - vairākas minūtes rūpīgi vēdiniet telpu;
  - informējiet klientu apkalpošanas dienestu.
- **BRĪDINĀJUMS!** Nesabojājiet kontaktdakšu un/vai strāvas vadu; tas var izraisīt elektriskās strāvas triecienu vai aizdegšanos.
- **BRĪDINĀJUMS!** Neizmantojiet vairākas pārnēsājamās kontaktlīdziņas vai pārnēsājamās barošanas blokus. Mēs neiesakām izmantot pagarinātājus un daudzvirzienu adapterus.
- **Nemēģiniet sēdēt vai stāvēt uz ierīces virsmas. Jūs varat savainoties vai sabojāt ierīci. Šo ierīci nav paredzēts novietot vienu uz otras ar citām ierīcēm.**
- **Šis produkts ir paredzēts un veidots tikai mājāsaimniecības vajadzībām.**

- Drīkst izmantot tikai ražotāja nodrošinātās oriģinālās detaļas. Ražotājs garantē, ka tikai šīs daļas atbilst drošības prasībām.
- Ilgstoši atstājot vaļā durvis, var būtiski paaugstināties temperatūra ierīces nodalījumos.
  - Regulāri tīriet virsmas, kas var nonākt saskarē ar pārtiku, un pieejamās drenāžas sistēmas.
  - Iztīriet ūdens tvertnes, ja tās nav lietotas 48 h; izskalojiet ūdensapgādes sistēmai pievienoto ūdensvadu, ja ūdens padeve nav notikusi 5 dienas.
  - Jēlu gaļu un zivis uzglabājiet piemērotos traukos ledusskapī tā, lai tās nepieskartos citiem pārtikas produktiem un nepilētu uz tiem.
  - Divu zvaigžņu saldētas pārtikas nodalījumi (ja ierīcē tādi ir) ir piemēroti iepriekš sasaldētas pārtikas uzglabāšanai, saldējuma uzglabāšanai vai pagatavošanai un ledus gabaliņu sagatavošanai.
  - Vienas, divu un trīs zvaigžņu nodalījumi (ja ierīcē tādi ir) nav piemēroti svaigas pārtikas sasaldēšanai.
  - Ja ierīce tiek ilgstoši atstāta tukša, izslēdziet to, atkausējiet, izmazgājiet, nožāvējiet un atstājiet durvis atvērtas, lai novērstu pelējuma veidošanos ierīcē.
- Vīna dzesētājiem: šī ierīce ir paredzēta tikai vīna uzglabāšanai.
- Brīvēstāvošai ierīcei: šo aukstumiekārtu nav paredzēts izmantot kā iebūvētu ierīci.

- **Ierīcēm bez četrpauzīšu zvaigznes nodalījuma: šī aukstumiekārta nav piemērota pārtikas produktu saldēšanai.**
- Gaismas avotu (tikai LED) drīkst nomainīt tikai profesionālis.
- Šis produkts satur gaismas avotu ar energoefektivitātes klasi G.



## Veco ierīču nodošana metāllūžņos



Šī ierīce ir marķēta saskaņā ar Eiropas direktīvu 2012/19/ES par elektrisko un elektronisko iekārtu atkritumiem (EEIA).


EEIA satur gan piesārņojošas vielas (kas var negatīvi ietekmēt vidi), gan pamatkomponentus (kurus var izmantot atkārtoti). EEIA jābūt pakļautiem īpašai apstrādei, lai pareizi atdalītu un likvidētu visus piesārņotājus, kā arī reģenerētu un pārstrādātu visus materiālus.

Fiziskām personām var būt svarīga loma tajā, lai EEIA nekļūtu par vides aizsardzības problēmu; ir būtiski ievērot dažus pamata noteikumus:

- EEIA nedrīkst uzskatīt par mājsaimniecības atkritumiem;
- EEIA jānodod attiecīgajos atkritumu savākšanas punktos, ko pārvalda pašvaldība vai reģistrēti uzņēmumi. Daudzās valstīs liela apjoma EEIA var tikt savākti mājās.

Daudzās valstīs, iegādājoties jaunu ierīci, veco ierīci var atdot atpakaļ mazumtirgotājam, kuram tā jāsavāc bez maksas, pamatojoties uz principu “viens pret vienu”, ja vien iekārta ir tāda paša veida un tai ir tādas pašas funkcijas kā piegādātajai iekārtai.

## Atbilstība

Šo produktu marķējot ar  zīmi, mēs apliecinām tā atbilstību visām attiecīgajām Eiropas drošības, veselības un vides aizsardzības prasībām, kas saskaņā ar tiesību aktiem ir piemērojamas šim produktam.

## Garantija

Minimālais garantijas periods ir šāds: 2 gadi ES valstīs, 3 gadi Turcijā, 1 gads Apvienotajā Karalistē, 1 gads Krievijā, 3 gadi Zviedrijā, 2 gadi Serbijā, 5 gadi Norvēģijā, 1 gads Marokā, 6 mēneši Alžīrijā, Tunisijā nav nepieciešama juridiska garantija.

## Enerģijas taupīšana

Lai taupītu enerģiju, ņemiet vērā tālāk minētos ieteikumus.

- Uzstādiet ierīci prom no siltuma avotiem un nepakļaujiet to tiešas saules gaismas iedarbībai; novietojiet ierīci labi vēdināmā telpā.
- Neievietojiet ledusskapī karstu ēdienu, lai nepaaugstinātu iekšējo temperatūru un tādējādi neliktu kompresoram nepārtraukti darboties.
- Neievietojiet pārāk daudz pārtikas produktu, lai nodrošinātu pienācīgu gaisa apmaiņu.
- Ja ierīcē ir ledus, atkausējiet to, lai veicinātu aukstuma pārnesi.
- Elektroenerģijas padeves pārtraukuma gadījumā ieteicams ledusskapja durvis turēt aizvērtas.
- Atveriet ierīces durvis vai turiet tās atvērtas pēc iespējas retāk.
- Neiestatiet pārāk zemu temperatūru.
- Notīriet putekļus no ierīces aizmugures.

## **Pirms pirmās lietošanas reizes**

**Pirms ieslēgšanas ledusskapis jāatstāj vertikālā stāvoklī vismaz četras stundas.**

Pirms pirmās lietošanas reizes ieteicams izmazgāt ierīces iekšpusi, izmantojot dzeramās sodas un silta ūdens šķīdumu un pēc tam rūpīgi izžāvējot iekšpusi. Pirmajā lietošanas reizē ledusskapī var būt jūtams aromāts. Tas izzudīs, kad ierīce atdzīsīs.

### **Lūdzu, ņemiet vērā:**

Ierīces sākuma darbības iestatījums ir 5 °C temperatūra ledusskapim un -18 °C temperatūra saldētavai, un ierīce darbosies nepārtraukti, līdz tiks sasniegta atbilstošā temperatūra. Ja ierīce tiek izslēgta, pirms atkārtotas tās ieslēgšanas jānogaida piecas minūtes, lai novērstu nevajadzīgus kompresora bojājumus. Nekad neuzglabājiet ierīcē viegli uzliesmojošus vai sprādzienbīstamus priekšmetus un spēcīgas, kodīgas skābes vai sārmus. Šis ledusskapis atvēsina jūsu pārtikas produktus, padarot aukstu nodalījuma aizmugurējo sienu. Ir normāli, ka uz šīs virsmas uzkrājas apsarmojums; pēc tam tas izkliedējas un iztek caur nelielu atveri apakšā, kur tas nekaitīgi iztvaiko. Apsarmojums uz aizmugurējās sienas neliecina par nepareizu ledusskapja darbību.

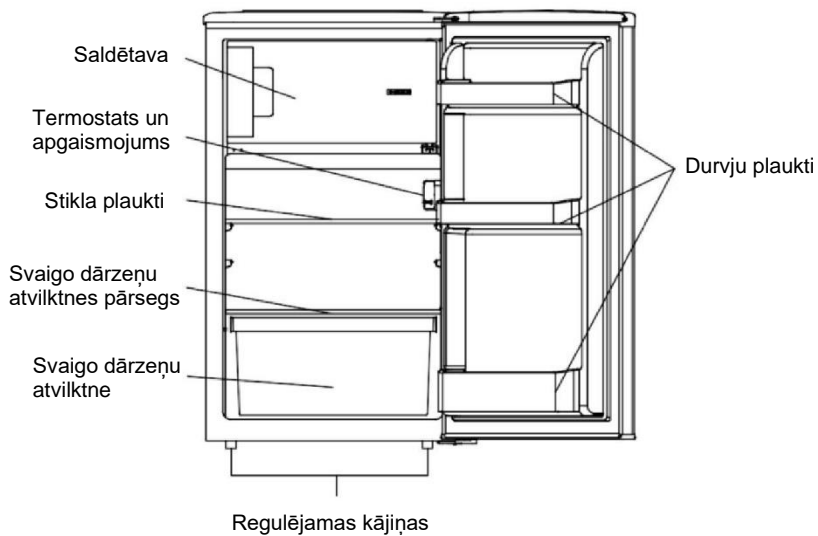
## Ledusskapja lietošana

- Nekad nelieciet ledusskapī nenosegtus šķidrumus.
- Nekad nelieciet ledusskapī karstus pārtikas produktus. Pirms ievietošanas ledusskapī siltam ēdienam jāļauj atdzist līdz istabas temperatūrai.
- Neatbalstiet neko pret ledusskapja aizmugurējo sienu, jo tas izraisīs apsarmojuma veidošanos un iespējamās kondensāta problēmas, kuras būs grūti noņemt.
- Pirms ievietošanas ledusskapī pārlicinieties, ka ēdiens ir tīrs un viss liekais ūdens ir noslaucīts.
- Pirms ievietošanas ledusskapī iesaiņojiet vai pārsedziet ēdienu. Tas palīdzēs novērst mitruma zudumu, saglabāt pārtiku svaigu un izvairīties no nepatīkamiem aromātiem.
- Pirms uzglabāšanas sašķirojiet pārtikas produktus. Visi pārtikas produkti, kas tiks patērēti drīzumā, jāuzglabā plaukta priekšpusē, lai novērstu bojājumus, ko izraisa ilgstoša durvju atvēršana.
- Nepārpildiet ledusskapi. Starp pārtikas produktiem jābūt pietiekamām spraugām, lai ļautu cirkulēt vēsajam gaisam.
- Saldētu pārtikas produktu atkausēšana ledusskapja nodalījumā palīdzēs saglabāt zemu temperatūru un ietaupīt enerģiju.
- Nekad neuzglabājiet jēlu gaļu plauktos virs vārītas gaļas vai citiem produktiem. Tas palīdzēs novērst to, ka gaļas sulas piesārņo citus pārtikas produktus.

## Saldētavas izmantošana

- Saldētavas nodalījumi ir paredzēti tikai saldētas pārtikas uzglabāšanai.
- Nekad nelieciet saldētavā karstus vai siltus pārtikas produktus — pirms ievietošanas saldētavā ļaujiet tiem pilnībā atdzist.
- Ievērojiet uz pārtikas iepakojuma sniegtos norādījumus par saldētas pārtikas uzglabāšanu. Ja informācija nav sniegta, pārtiku nav ieteicams uzglabāt ilgāk par 3 mēnešiem no iegādes datuma.
- Uzglabājiet pārtiku nelielos iepakojumos (ideālā gadījumā — mazākos par 1 kg). Tas saīsina sasaldēšanas laiku un uzlabo pārtikas kvalitāti pēc atkausēšanas.
- Pirms ievietošanas saldētavā iesaiņojiet ēdienu. Lai novērstu iesaiņojuma salīpšanu, pārlicinieties, ka tas ir sauss.
- Pirms sasaldēšanas marķējiet produktus, norādot informāciju, tostarp pārtikas veidu, sasaldēšanas datumu un derīguma termiņu.
- Kad pārtikas produkts ir atkausēts, to nedrīkst atkārtoti sasaldēt. Lai novērstu resursu izšķērdēšanu, atkausējiet tikai tik daudz pārtikas, cik nepieciešams.
- Pudelēs vai bundžās pildītus dzērienus nedrīkst uzglabāt saldētavas nodalījumos, jo tie var uzsprāgt.
- Maksimālais svaigas pārtikas daudzums, ko var sasaldēt 24 stundu laikā, ir 2,0 kg.
- Nemēģiniet sasaldēt vairāk par maksimālo daudzumu.

## Pārskats



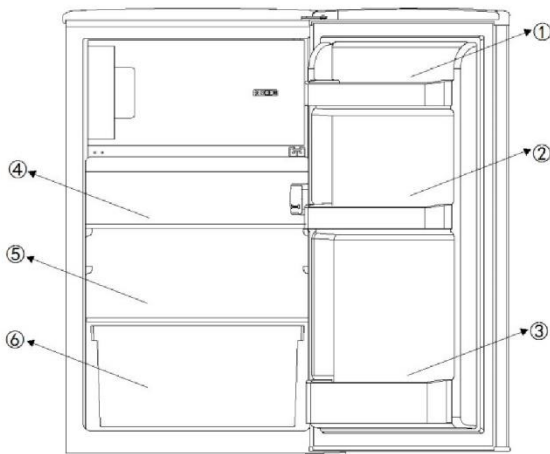
\*\* Attēli augstāk ir paredzēti tikai uzziņai. Faktiskā konfigurācija būs atkarīga no fiziskā produkta vai izplatītāja paziņojuma.

## Uzglabāšana

Ledusskapja nodalījums ir paredzēts īslaicīgai pārtikas uzglabāšanai. Lai gan tajā var uzturēt zemu temperatūru, ilgstoša pārtikas uzglabāšana nav ieteicama. Tā kā aukstais gaiss cirkulē pa ledusskapja nodalījumu, temperatūra dažādās daļās var atšķirties. Pārtikas produkti jāuzglabā dažādās sadaļās atbilstoši to veidam.

1. Sviests, sieri u.c.
2. Pārtikas produkti burkā un pudelēs
3. Dzērieni, piemēram, piens
4. Pagatavots ēdiens
5. Jogurti, konservi u.c.
6. Augļi un dārzeņi

Plauktus ledusskapja nodalījumā var pārvietot atbilstoši uzglabāšanas prasībām. Lai pārvietotu plauktu, paceliet aizmugurējo daļu un pēc tam izvelciet to uz āru. Lai to ievietotu atpakaļ, iebīdiēt plauktu atpakaļ spraugā un pēc tam nolaidiet aizmugurējo daļu. Lai izmantotu energoefektīvāko konfigurāciju, atvilktņēm, pārtikas kastei un plauktiem ir jābūt ievietotiem produktā; lūdzu, skatiet attēlus augstāk.





## Vadības panelis

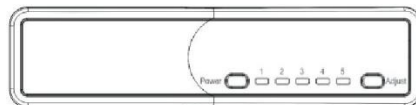
Ledusskapim kopā ir 5 temperatūras iestatījumi. Pēc pievienošanas barošanas avotam ledusskapī tiks aktivizēts 3. iestatījumu, kas ir noklusējuma iestatījums.

Poga "Power" (Ieslēgt/izslēgt): atrodas kreisajā pusē, turot nospiestu 3 sekundes, darbojas kā ieslēgšanas/izslēgšanas slēdzis.

Poga "Adjust" (Pielāgot): atrodas labajā pusē, tiek izmantota ledusskapja temperatūras iestatījumu regulēšanai.

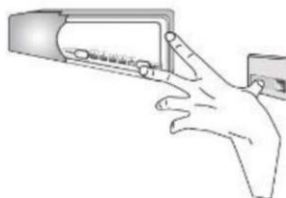
### Temperatūras regulēšana

Ledusskapja iekšējo temperatūru regulē, nospiežot kreisajā pusē esošo pogu "Adjust". Nospiežot pogu, iestatījumi no 1 līdz 5 attēlo dažādas temperatūras no augstākās līdz zemākajai.



Pozīcija	Nosacījumi
1–2	Vasarā vai ja apkārtējās vides temperatūra ir 25–35 °C
3–4	Pavasārī, rudenī vai ja apkārtējās vides temperatūra ir 15–25 °C
5	Ziemā vai ja apkārtējās vides temperatūra ir 5–15 °C
Super freezing funkcija	Ātrā sasaldēšana Quick Freeze

**Uzmanību!** Kad tiek veikta temperatūras regulēšana, ir nepieciešams zināms laiks, lai ledusskapja temperatūra sasniegtu iestatīto līmeni. Šī perioda ilgumu nosaka esošās un iestatītās temperatūras starpība, apkārtējās vides temperatūra, durvju atvēršanas un aizvēršanas biežums, kā arī uzglabātās pārtikas daudzums.



### Super freezing funkcija

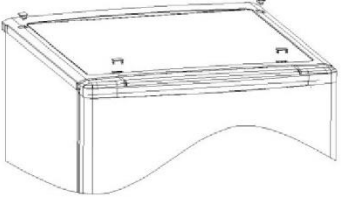
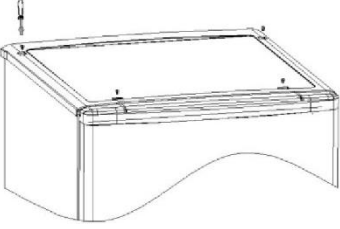
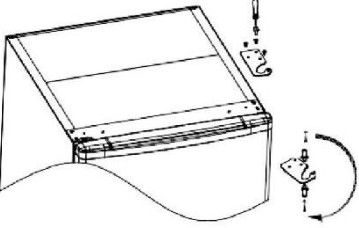
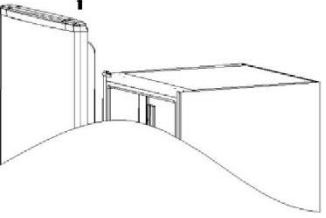
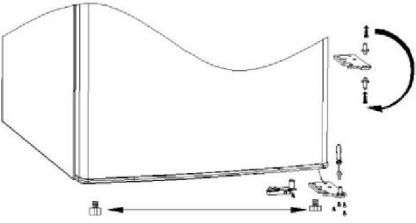
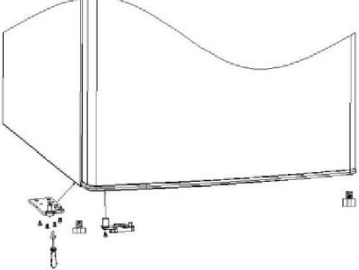
Lai aktivizētu Super Freezing funkciju:

- iestatiet termostatu 5. pozīcijā;
- vienlaikus nospiediet durvju slēdzi un temperatūras regulēšanas pogu, uzgaidiet, līdz 5. pozīcijas gaismas indikators sāk nepārtraukti mirgot; SF funkcija ir aktivizēta.

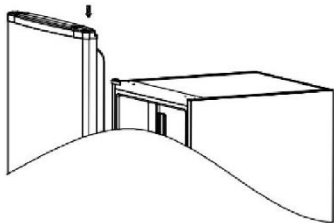
SF funkcija darbosies 24 stundas, pēc tam tā automātiski izslēgsies un tiks atjaunots sākotnējais temperatūras iestatījums. Piezīme. SF funkcijas darbības laikā turpinās mirgot 5. pozīcijas gaismas indikators.

# Ierīces durvju apvēršana

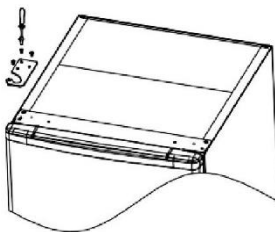
Lai veiktu šo darbību, ieteicams lūgt otra cilvēka palīdzību durvju atbalstīšanai.

<p>1. Noņemiet augšējo skrūvju pārsegu</p>	<p>2. Izskrūvējiet skrūves, pēc tam noņemiet augšējo pārsegu.</p>
	
<p>3. Atskrūvējiet augšējo eņģi un pēc tam atskrūvējiet eņģes tapu, apgrieziet eņģi otrādi un nomainiet to.</p>	<p>4. Noņemiet durvis.</p>
	
<p>5. Atskrūvējiet apakšējo eņģi un regulējamās kājiņas un pēc tam atskrūvējiet eņģes tapu, apgrieziet eņģi otrādi un nomainiet to.</p>	<p>6. Paņemiet no piederumu somas kreisās puses aizturi un uzstādiet to ledusskapja kreisajā pusē, pēc tam attiecīgi uzstādiet apakšējo eņģi ledusskapja kreisajā pusē.</p>
	

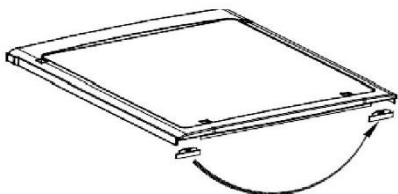
7. Nostipriniet durvis uz apakšējās kreisās puses eņģes.



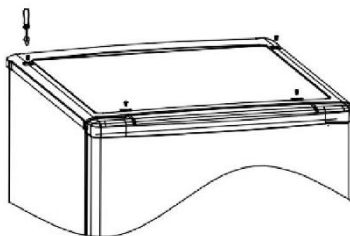
8. Uzstādiat augšējo eņģi.



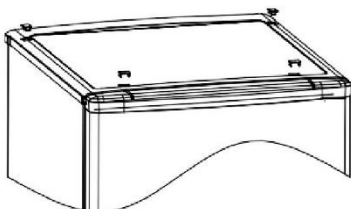
9. Nomainiet skrūvju atveres pārsegu no kreisās puses uz labo pusi un uzlieciet atpakaļ augšējo pārsegu.



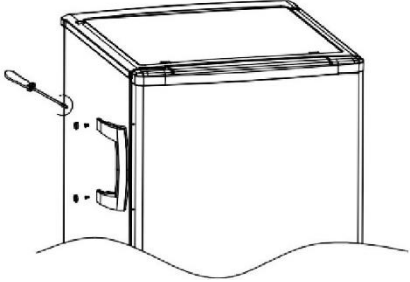
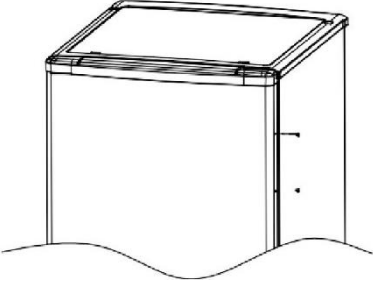
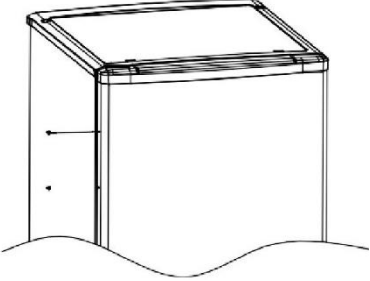
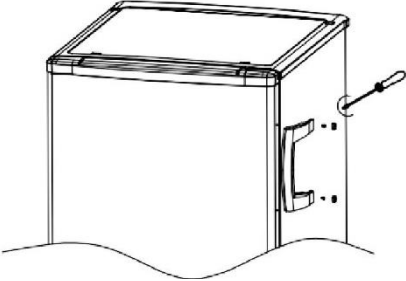
10. Ieskrūvējiet augšējā pārsega skrūves.



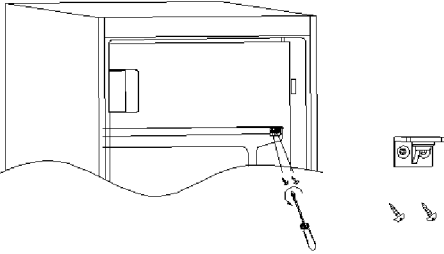
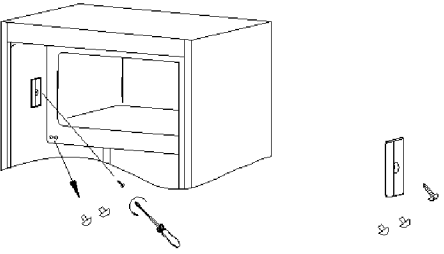
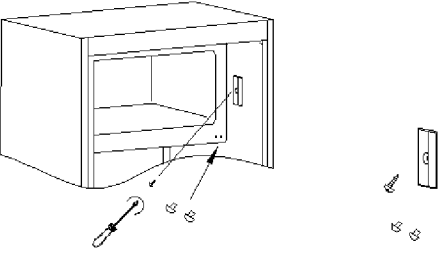
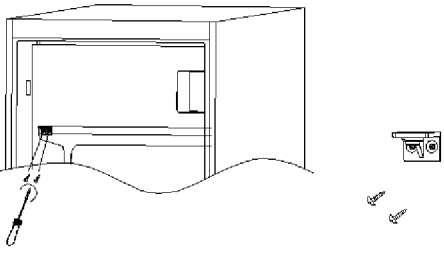
11. Uzlieciet atpakaļ augšējo skrūvju pārsegu.



## Uzstādiet durvju ārējo rokturi (ja tāds ir)

<p>1. Atskrūvējiet rokturi kreisajā pusē.</p>	<p>2. Noņemiet skrūvju pārsegu no labās puses.</p>
	
<p>3. Uzstādiet skrūves pārsegu kreisajā pusē.</p>	<p>4. Uzstādiet rokturi labajā pusē.</p>
	

## Iekšējo durvju apvēršana

<p>1. Noņemiet skrūvju pārsegu labajā pusē, pēc tam atskrūvējiet skrūves.</p>	<p>2. Noņemiet skrūvju pārsegu kreisajā pusē.</p>
	
<p>3. Uzstādiet skrūvju pārsegu no kreisās puses uz labo pusi.</p>	<p>4. Pagrieziet iekšējās durvis un uzstādiet kreisajā pusē, pēc tam ieskrūvējiet skrūves.</p>
	

### Pareiza durvju blīvējuma nodrošināšana:

Tas ir normāli, ka blīvējums tiek saspiests pēc tam, kad durvis ir apgrieztas. Kad durvis ir aizvērtas, izmantojiet fēnu, lai izplestu blīvējumu un aizpildītu spraugu starp durvīm un ierīces korpusu. Uzmanieties, lai fēns neatrastos pārāk tuvu ierīcei, jo tas var sabojāt blīvējumu. Jāievēro aptuveni 10 cm attālums. Kad esat pabeidzis, ļaujiet blīvējumam un durvīm atdzist, pirms pieskatīties tiem. Kad tas ir izdarīts, blīvei būtu jāpaliek savā vietā.

# UZSTĀDĪŠANA

**BRĪDINĀJUMS!** Šī ierīce ir smaga. Tās pārvietošana jāveic vismaz diviem cilvēkiem.

## Pirms pirmās lietošanas reizes

- Noņemiet visus iepakojuma materiālus.
- Nomazgājiet ierīci ar ūdeni un maigu mazgāšanas līdzekli un nosusiniet to ar mīkstu drānu.
- Pārbaudiet, vai barošanas avots, kontaktligzda un drošinātājs atbilst tehnisko datu plāksnītei.
- Pārbaudiet, vai strāvas kontaktligzda ir zemēta un tai nav vairāku kontaktligzdu vai pagarinājumu.
- Pārbaudiet, vai pēc ierīces novietošanas var piekļūt kontaktdakšai.
- Ledusskapja un saldētavas nodalījumam automātiski tiek iestatīta attiecīgi 4 °C un -18 °C temperatūra. Šie ir ieteicamie iestatījumi. Ja vēlaties, varat manuāli mainīt šīs temperatūras. Skatiet sadaļu Temperatūras regulēšana.

## Vides apstākļi

- Šī ierīce jāuzstāda sausā un labi vēdināmā telpā.
- Neuzstādiet ierīci citu siltumu izstarojošu ierīču (cepeškrāšņu, ledusskapju) tuvumā bez izolācijas un nepakļaujiet to tiešu saules staru iedarbībai.
- Ja šī ierīce atrodas aukstā vidē (piemēram, nojumē, noliktavā vai garāžā), tiks ietekmēta tās veikspēja, un tas var bojāt pārtiku.

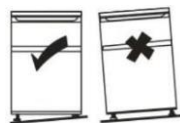
Uzstādiet šo ierīci vietā, kur apkārtējā temperatūra nav zemāka vai augstāka par darba temperatūru, pretējā gadījumā ierīce nedarbosies pareizi.

- **Paplašināta mērena (SN):** šo aukstumiekārtu ir paredzēts izmantot apkārtējās vides temperatūrā no 10 °C līdz 32 °C.
- **Mērena (N):** šo aukstumiekārtu ir paredzēts izmantot apkārtējās vides temperatūrā no 16 °C līdz 32 °C.
- **Subtropu (ST):** šo aukstumiekārtu ir paredzēts izmantot apkārtējās vides temperatūrā no 16 °C līdz 38 °C.
- **Tropu (T):** šo aukstumiekārtu ir paredzēts izmantot apkārtējās vides temperatūrā no 16 °C līdz 43 °C.

## Ierīces līmeņošana

Ierīce jānovieto uz līdzenas un cietas virsmas.

1. Sagāziet ierīci nedaudz uz aizmuguri.
2. Grieziet kājiņas pulksteņrādītāju kustības virzienā, lai paceltu ledusskapi.
3. Grieziet kājiņas pretēji pulksteņrādītāju kustības virzienam, lai nolaistu ledusskapi.



## Ierīces pārvietošana

1. Izņemiet visu pārtiku un atvienojiet ierīci no kontaktligzdas.
2. Nostipriniet plauktus un citas kustīgās ledusskapja un saldētavas daļas ar līmlenti.
3. Nesasveriet ledusskapi vairāk par 45°, lai nesabojātu dzesēšanas sistēmu.

## PADOMI PĀRTIKAS UZGLABĀŠANAI

Ievietojiet dažādus produktus dažādos nodalījumos atbilstoši tabulai tālāk.

Ledusskapja nodalījums	Pārtikas produkta veids
Ledusskapja nodalījuma durvis vai plaukti	<ul style="list-style-type: none"><li>• Pārtikas produkti ar dabīgiem konservantiem, piemēram, ievārijumi, sulas, dzērieni, garšvielas.</li><li>• Neuzglabājiet pārtikas produktus, kas ātri bojājas.</li></ul>
Svaigo dārzeņu atvilktnes (salātu atvilktnē)	<ul style="list-style-type: none"><li>• Augļi, garšaugi un dārzeņi jāuzglabā atsevišķi svaigo dārzeņu traukā.</li><li>• Neuzglabājiet banānus, sīpolus, kartupeļus, ķiplokus ledusskapī.</li></ul>
Ledusskapja plaukts – vidusdaļa	<ul style="list-style-type: none"><li>• Piena produkti, olas.</li></ul>
Ledusskapja plaukts – augšējā daļa	<ul style="list-style-type: none"><li>• Ēdieni, kas nav jāgatavo, piemēram, gatavi ēdieni, delikatesu veidā pagatavota gaļa, pārpalikumi.</li></ul>
Saldētavas atvilktnē(-es)/paplāte	<ul style="list-style-type: none"><li>• Pārtikas produkti ilgstošai uzglabāšanai.</li><li>• Apakšējā atvilktnē: jēlai gaļai, māļputnu gaļai, zivīm.</li><li>• Vidējā atvilktnē: saldētiem dārzeņiem, kartupeļu salmiņiem.</li><li>• Augšējā paplāte: saldējumam, saldētiem augļiem, saldētiem ceptiem produktiem.</li></ul>

- Ledusskapja nodalījumā ieteicams iestatīt 4 °C temperatūru un saldētavas nodalījumā, ja iespējams – -18 °C temperatūru.
- Lielākajai daļai pārtikas produktu kategoriju ilgākais uzglabāšanas laiks ledusskapja nodalījumā tiek sasniegts zemākā temperatūrā. Tā kā atsevišķi produkti (piemēram, svaigi augļi un dārzeņi) zemākā temperatūrā var tikt bojāti, tos ieteicams glabāt svaigo dārzeņu atvilktnēs, ja tādas ir. Ja tādu nav, izmantojiet termostata vidējo iestatījumu.
- Saldētai pārtikai skatiet uzglabāšanas laiku, kas norādīts uz produkta iepakojuma. Šis uzglabāšanas laiks tiek sasniegts, ja iestatījums atbilst nodalījuma uzziņas temperatūrai (viena zvaigzne: -6 °C, divas zvaigznes: -12 °C, trīs zvaigznes: -18 °C).

## Padomi pārtikas uzglabāšanai ledusskapī

- Uzturiet ledusskapja temperatūru zem 5 °C.
- Karsts ēdiens pirms uzglabāšanas ierīcē ir jāatdzesē līdz istabas temperatūrai.
- Ledusskapī uzglabātie pārtikas produkti pirms uzglabāšanas ir jānomazgā un jānožāvē.
- Uzglabājamai pārtikai jābūt pienācīgi noslēgtai, lai izvairītos no smaržas vai garšas izmaiņām. Lai izvairītos no piesārņojuma vai aromātu pārnese, pārtikas produktus ieteicams pārklāt ar materiāliem, kas ir bez garšas, gaisa un ūdens necaurlaidīgi, netoksiski un bez piesārņojuma.
- Ieteicams neaizsprotot ledusskapja nodalījuma gaisa izplūdes atveres.
- Neuzglabājiet pārmērīgu daudzumu pārtikas produktu. Atstājiet spraugas starp pārtikas produktiem, lai ap tiem varētu plūst auksts gaiss, nodrošinot labāku un vienmērīgāku dzesēšanu.

- Atstājiet spraugu starp pārtikas produktiem un iekšējām sienām, nodrošinot gaisa plūsmu. Noteikti neglabājiet pārtikas produktus pie aizmugurējās sienas, jo tie var tur piesalt.
- Ledusskapī var paātrināties dažu augļu un dārzeņu (piemēram, meloņu, papaijas, banānu, ananasu u.c.) nogatavošanās process, tādēļ tos nav ieteicams uzglabāt ledusskapī. Tomēr noteiktu laiku var veicināt izteikti zaļu augļu nogatavināšanu. Stpoli, ķiploki, ingvers un citi sakņu dārzeņi arī jāuzglabā istabas temperatūrā.

### **Padomi svaigas pārtikas sasaldēšanai**

- Saldētavas nodalījums ir piemērots svaigas pārtikas sasaldēšanai un saldētas un dziļi sasaldētas pārtikas ilgstošai uzglabāšanai.
- Ievietojiet saldējamo svaigo pārtiku saldētavas nodalījumā.
- Maksimālais pārtikas daudzums, ko var sasaldēt 24 stundu laikā, ir norādīts tehnisko datu plāksnītē.
- Saldēšanas process ilgst 24 stundas: šajā periodā nepievienojiet citu sasaldēšanai paredzētu pārtiku.

### **Padomi pārtikas uzglabāšanai saldētavā**

- Uzturiet saldētavas temperatūru -18 °C.
- Karsts ēdiens pirms uzglabāšanas saldētavā ir jāatdzesē līdz istabas temperatūrai.
- Pārtikas produkti, kas sadalīti nelielās porcijās, sasals ātrāk un būs vieglāk atkausējami un pagatavojami. Ieteicamais katras porcijas svars ir līdz 2,5 kg.
- Pirms pārtikas produktu ievietošanas saldētavā tos ieteicams iesaiņot.
- Atkausētus pārtikas produktus nevar neatkārtoti sasaldēt, ja tie nav pagatavoti.
- Neievietojiet saldētavā pārmērīgu daudzumu svaigu pārtikas produktu.
- Pārtiku var uzglabāt saldētavā vismaz -18 °C temperatūrā 2 līdz 12 mēnešus atkarībā no tās īpašībām (piemēram, gaļa: 3–12 mēneši, dārzeņi: 6–12 mēneši). Nepārsniedziet ražotāju ieteikto pārtikas produktu uzglabāšanas laiku.

## **KOPŠANA UN TĪRĪŠANA**

**BRĪDINĀJUMS!** Pirms tīrīšanas atvienojiet ierīci no barošanas avota.

### **Vispārīgi**

Lai ierīci uzturētu labā stāvoklī un novērstu glabāto pārtikas produktu aromātus, ierīce jātīra reizi četrās nedēļās.

- Notīriet ierīces iekšpusi un korpusu ar sūkli, kas samitrināts remdenā ūdenī un neitrālā mazgāšanas līdzeklī.
- Noskalojiet un nosusiniet ar mīkstu drānu.
- Piederumu mazgāšanai izmantojiet tikai remdenu ūdeni un neitrālu mazgāšanas līdzekli. Pirms daļu ievietošanas atpakaļ ierīcē, pārliecinieties, ka mazgāšanas līdzeklis ir noskalots un tās ir sausas.
- Nevienu ierīces daļu nemazgājiet trauku mazgājamā mašīnā.
- Pirms ierīces atkārtotas ieslēgšanas nogaidiet vismaz 5 minūtes, jo bieža iedarbināšana var sabojāt kompresoru.

### **LED spuldžu nomainīšana**

Iekšējais apgaismojums ir LED tipa apgaismojums. Lai nomainītu lampu, lūdzu, sazinieties ar kvalificētu tehniķi. Skatiet sadaļu Problēmu novēršana.



## Durvju atvēršanas brīdinājuma signāls

Ja ierīces durvis tiek atstātas atvērtas ilgāk par 1 minūti, atskan durvju atvēršanas brīdinājuma signāls. Brīdinājuma signālu var izslēgt, aizverot durvis vai nospiežot taustiņu SET (tas neietekmēs temperatūras iestatījumu, tikai izslēgs brīdinājuma signālu).

## Ilgstoša nelietošana

Ja ierīce netiek izmantota ilgāku laiku:

1. Izņemiet pārtikas produktus un atvienojiet strāvas vadu.
2. Izīriet ierīci, kā aprakstīts sadaļā "Apkope un tīrīšana — vispārīgi".
3. Atstājiet durvis un saldētavas atvilktnes/durvis atvērtas, lai novērstu nepatīkamu aromātu veidošanos iekšpusē.

## Strāvas padeves pārtraukums

Strāvas padeves pārtraukuma gadījumā pārtikai būtu droši jāuzglabājas laika periodu, kas norādīts uz *tehnisko datu plāksnītes*. Ilgstoša strāvas padeves pārtraukuma laikā, īpaši vasarā, ņemiet vērā šos ieteikumus:

- Atveriet durvis/atvilktni pēc iespējas mazāk reižu.
- Strāvas padeves pārtraukuma laikā nelieciet ierīcē papildu pārtikas produktus.
- Ja par strāvas padeves pārtraukumu tiek paziņots iepriekš un pārtraukums ir ilgāks laiku, kas norādīts uz tehnisko datu plāksnītes, pagatavojiet ledu un ievietojiet to traukā ledusskapja nodalījumā augšpusē.
- Samazināsies pārtikas uzglabāšanas laiks un pārtikas kvalitāte. Visi produkti, kas ir atkususi, ir jāpatērē vai jāpagatavo un atkārtoti jāsasaldē (ja nepieciešams), lai novērstu veselības apdraudējumu.

## Rezerves daļu pieejamība

- Termostati, temperatūras sensori, iespaidshēmas plates un gaismas avoti ir pieejami vismaz 7 gadus pēc modeļa pēdējās vienības laišanas tirgū.
- Durvju rokturi, durvju eņģes, paplātes un grozi — vismaz 7 gadus, un durvju blīves — vismaz 10 gadus pēc modeļa pēdējās vienības laišanas tirgū.

## PROBLĒMU NOVĒRŠANA

Ja rodas problēma, pirms sazināšanās ar klientu apkalpošanas dienestu, lūdzu, pārskatiet visus tālāk minētos iemeslus un izpildiet tālāk sniegtos norādījumus.

Problēma	Iespējamais cēlonis	Iespējamais risinājums
Ierīce nedarbojas	Ierīce ir izslēgta.	Nospiediet ieslēgšanas/izslēgšanas taustiņu, lai ieslēgtu ierīci.
	Elektrotīkla kontaktdakša nav pievienota strāvas kontaktligzdai.	Pievienojiet strāvas kontaktdakšu.
	Drošinātājs ir izdedzis vai ir bojāts.	Pārbaudiet drošinātāju un, ja nepieciešams, nomainiet to.
	Kontaktligzda ir bojāta.	Elektrotīkla darbības traucējumi ir jānovērš elektriķim.
Ierīce darbojas bieži vai pārāk ilgu laiku periodu	Iekštelpu vai āra temperatūra ir pārāk augsta.	Tas ir normāli, ka ierīce darbojas ilgāk.
	Ierīce kādu laiku ir bijusi izslēgta.	Parasti pāiet 8 līdz 12 stundas, līdz ierīce pilnībā atdziest.
	Ierīces durvis/atvilktni nav cieši aizvērti.	Aizveriet durvis/atvilktni un pārliecinieties, vai ierīce atrodas uz līdzenas virsmas un vai kāds produkts vai trauks netraucē durvju aizvēršanu.
Ledusskapja iekšpuse ir netīra un/vai ož	Ledusskapja iekšpuse ir jāiztīra.	Iztīriet ledusskapja iekšpusi.
	Ledusskapī tiek uzglabāta pārtika ar spēcīgu aromātu.	Rūpīgi iesaiņojiet ēdiena.
Ledusskapja nodalījuma iekšpusē veidojas mitrums	Klimats ir pārāk silts un pārāk mitrs.	Palieliniet temperatūru.
	Ierīces durvis/atvilktni nav cieši aizvērti.	Aizveriet durvis/atvilktni.
	Pārtikas trauki vai šķidrumi ir atstāti atvērti.	Ļaujiet karstiem ēdieniem atdzist līdz istabas temperatūrai un pārklājiet ēdienus un šķidrumus.
Mitrums uzkrājas uz ledusskapja ārējās virsmas vai starp durvīm vai durvīm un atvilktni	Klimats ir pārāk silts un pārāk mitrs.	Tas ir normāli mitrā klimatā un mainīsies, kad mitrums samazināsies.
	Durvis/atvilktni nav cieši aizvērti.	Pārliecinieties, vai durvis/atvilktni ir cieši aizvērti.

Daudz ledus un sarmas saldētavas nodalījumā.	Produkti nebija pienācīgi iepakoti.	Vienmēr kārtīgi iepakojiet produktus.
	Ierīces durvis/atvilktnē nav cieši aizvērtas.	Aizveriet durvis/atvilktni.
Neparasti trokšņi	Ierīce nav nolīmeņota.	Atkārtoti noregulējiet ierīces kājiņas.
	Ierīce pieskaras sienai vai citiem priekšmetiem.	Nedaudz pārvietojiet ierīci.
Mirgo lietotāja saskarnes LED indikatori	Kāds no sensoriem ir ārpus diapazona.	Sazinieties ar palīdzības dienestu.
Skan signāls	Ledusskapja uzglabāšanas nodalījuma durvis ir atvērtas.	Aizveriet durvis vai manuāli izslēdziet signālu.
Iekšējais apgaismojums vai dzesēšanas sistēma nedarbojas	LED lampa nedarbojas	Lūdzu, sazinieties ar servisu, lai nomainītu lampu.

Darbības laikā saldētavas sānu sienas un perimetrs var būt karsts: tas ir normāli un ir saistīts ar normālu produkta darba ciklu.

**Lai sazinātos ar tehnisko palīdzību, apmeklējiet mūsu vietni:**

<https://corporate.haier-europe.com/en/>

Sadaļā "website" (Vietne) izvēlieties savu produkta zīmolu un savu valsti. Jūs tiksiet novirzīts uz konkrēto vietni, kur varēsiet atrast tālruņa numuru un veidlapu, lai sazinātos ar tehnisko palīdzību.

Lai iegūtu plašāku informāciju par produktu, lūdzu, apmeklējiet vietni <https://eprel.ec.europa.eu/> vai skenējiet uz ierīces redzamo energoefektivitātes uzlīmes QR kodu.