

# STOLLAR

the Convection Oven Plus ST0730



- LV LIETOŠANAS PAMĀCĪVA
- LT NAUDOJIMO INSTRUKCIJA
- EE KASUTUSJUHEND
- RU РУКОВОДСТВО ПО ЭКСПЛУАТАЦИИ

Stollar apzinās drošības svarīgumu, tāpēc izstrādā un ražo patēriņa produktus, vispirms domājot par savu klientu drošību. Tomēr lūdzam būt uzmanīgiem, izmantojot elektrisko ierīci, un ievērot piesardzības pasākumus.

## SVARĪGA INFORMĀCIJA PAR DROŠĪBU

- Rūpīgi izlasiet visas pamācības pirms Stollar STO730 cepeškrāsns darbināšanas pirmo reizi un saglabājiet tās turpmākai uzziņai.
- Pirms Stollar STO730 cepeškrāsns darbināšanas pirmo reizi, noņemiet iesaiņojuma materiālu un reklāmas uzlīmes un pareizi atbrīvojieties no tām.
- Lai novērstu mazu bērnu nosmakšanas risku, noņemiet pie šīs ierīces strāvas vada spraudņa piestiprināto aizsardzības pārklāju un pareizi atbrīvojieties no tā.
- Darbināšanas laikā nenovietojiet Stollar STO730 cepeškrāsni pie virtuves darba virsmas vai galda malas. Pārliedzinieties, ka virsma ir līdzena, tīra un sausa.
- Nenovietojiet un nedarbiniet Stollar STO730 cepeškrāsni izlietnē.
- Nenovietojiet šo Stollar STO730 cepeškrāsni uz karstas gāzes vai elektriskās plīts vai pie tās, kā arī vietā, kur cepeškrāsns varētu saskarties ar citu sakarsētu cepeškrāsni.
- Novietojiet un darbiniet Stollar STO730 cepeškrāsni vismaz 20cm attālumā no sienām, aizkariem, drēbēm un citiem materiāliem, kas nav karstumizturīgi. Tas nodrošinās adekvātu gaisa cirkulāciju un novērsīs sienas, aizkaru un drēbju krāsas maiņu sakarā ar izstaroto siltumu.
- Pastāv ugunsnelaimes risks, ja darbināšanas laikā cepeškrāsns ir pārklāta vai pieskaras uzliesmojošam materiālam, piemēram, aizkariem, drapērijām, sienām u. tml.

- Noteikti darbiniet Stollar STO730 cepeškrāsni uz stabilas, karstumizturīgas virsmas. Nelietojiet to uz galda, kam uzklāts galdauds, pie aizkariem vai citiem uzliesmojošiem materiāliem.
- Stollar STO730 cepeškrāsni neievietojiet kartonu, plastmasu, papīru vai citus uzliesmojošus materiālus.
- Regulāri iztīriet drupaču savākšanas tvertni. Pirms drupaču tvertnes izvilkšanas noteikti izslēdziet cepeškrāsni, atvienojiet strāvas vada spraudni no maiņstrāvas rozetes un ļaujiet cepeškrāsni atdzist.
- Pirms Stollar STO730 cepeškrāsns darbināšanas noteikti pārliedzinieties, ka drupaču savākšanas tvertne pēc tīrīšanas ir pilnīgi sausa un pareizi ievietota.
- Ierīces darba virsma var būt karsta darbināšanas laikā un kādu laiku pēc tās.
- Kad Stollar STO730 cepeškrāsns ir karsts, lietojiet aizsargcimdus, kad tajā ievietojat, izņemat plāti vai rīkojaties ar virtuves piederumiem.
- Uzmanieties, kad no cepeškrāsns izņemat piederumus vai atbrīvojaties no karstas eļļas. Vispirms ļaujiet Stollar STO730 cepeškrāsni atdzist.
- Stollar STO730 cepeškrāsns darbināšanas laikā uzmaniet rokas, lai neapdedzinātos.
- Kad Stollar STO730 cepeškrāsns ir ieslēgta, neatstājiet ilgstoši atvērtas durvītas.
- Stollar STO730 cepeškrāsns durvītu stikls ir speciāli apstrādāts, lai būtu stingrāks, izturīgāks un drošāks nekā parastais stikls, taču tas nav neplīstošs. Ja to sitīsiet ļoti spēcīgi, tas var saplīst vai ieplīst un vēlāk sadrupēt mazos gabaliņos bez redzama iemesla.

- Neievietojiet Stollar STO730 cepeškrāsnī pārāk liela izmēra produktus, jo tas rada ugunsnelaimes vai strāvas trieciena risku.
- Stollar STO730 cepeškrāsns darbināšanas laikā neatstājiet to bez uzraudzības.
- Šajā cepeškrāsnī ieteicams izmantot tikai Stollar STO730 aksesuārus. Kad nelietojat Stollar STO730 cepeškrāsnī, neuzglabājiet tajā nekādus citus priekšmetus, izņemot tai paredzētos aksesuārus.
- Netīriet Stollar STO730 cepeškrāsns iekšpusi ar metālisku švammi, jo švammes daļiņas var nolūzt un pieskarties elektriskajām daļām, radot strāvas trieciena risku.
- Nemēģiniet darbināt Stollar STO730 cepeškrāsnī citādi, nekā izskaidrots šajā lietošanas pamācībā.
- Pirms izmantošanas noteikti pārliecinieties, ka Stollar STO730 cepeškrāsns ir pareizi salikta. Izpildiet norādījumus šajā lietošanas pamācībā.
- Darbināšanas laikā un pēc tās, cepeškrāsns augšdaļa var kļūt ļoti karsta, tādēļ nelieciet neko uz tās.
- Esiet uzmanīgi, kad izmantojat pannas un traukus, kas izgatavoti no citiem materiāliem, nevis metāla. Ja izmantojat keramiskās vai stikla pannas vai traukus, ir svarīgi, lai tie būtu piemēroti cepeškrāsnij, novēršot to ieplīšanu.
- Nepieskarieties karstām virsmām. Darbināšanas laikā un tūlīt pēc tās ierīces virsma, ieskaitot durtiņu un korpusa virsmu, var būt karsta. Lai novērstu apdegumus vai savainojumus, noteikti lietojiet aizsargcimdus vai, ja pieejami, lietojiet rokturus, kad priekšmetus ievietojat cepeškrāsnī, izņemot no tās vai rīkojaties ar tiem. Vai arī ļaujiet cepeškrāsnij atdzist.
- Šo Stollar STO730 cepeškrāsnī nav paredzēts darbināt ar ārējo taimeru vai atsevišķu tālvadības sistēmu.

- Ja nelietojat cepeškrāsni vai to atstājat bez uzraudzības, atvienojiet strāvas vadu no maiņstrāvas rozetes.
- Lai izslēgtu cepeškrāsni, uz vadības paneļa esošo taimera riteni pagrieziet "OFF" pozīcijā. Cepeškrāsns ir izslēgta, kad indikators izslēdzas.
- Lai cepeškrāsni atvienotu no maiņstrāvas tīkla, vispirms izslēdziet cepeškrāsni, pēc tam atvienojiet tās strāvas vadu no maiņstrāvas rozetes.
- Uzmanieties, kad izmantojat cepeškrāsni vāciņus, jo spiediens noslēgtā pannā vai traukā var izraisīt karsto sastāvdaļu izšļākšanos vai trauka ieplīšanu.
- Izmantojiet aksesuārus un papildierīces, ko iesaka Stollar, lai novērstu savainošanās risku.
- Neļaujiet maziem bērniem darbināt ierīci vai atrasties ieslēgtas ierīces tuvumā bez uzraudzības.
- Ja nelietosiet Stollar STO730 cepeškrāsni, pirms tās tīrīšanas, pārvietošanas, izjaukšanas, salikšanas vai uzglabāšanas noteikti pārliecinieties, ka cepeškrāsns ir atdzisusi, taimera ritenis ir pagriezts "OFF" pozīcijā, indikators nedeg, bet strāvas vads ir atvienots no maiņstrāvas rozetes.
- Stollar STO730 cepeškrāsnij jābūt tīrai. Izpildiet norādījumus par tīrīšanu, kas minēti šajā lietošanas pamācībā.

## **SVARĪGA INFORMĀCIJA PAR DROŠĪBU, IZMANTOJOT ELEKTRISKĀS IERĪCES**

- Pirms izmantošanas pilnībā attiniet strāvas vadu. Neļaujiet strāvas vadam nokarāties no galda vai letes malas, kā arī pieskarties karstām virsmām vai sapīties mezglā.
- Lai novērstu strāvas trieciena risku, nemērciet cepeškrāsni, strāvas vadu vai tā spraudni ūdenī vai citā šķidrumā.
- Personas ar īpašām vajadzībām un/vai ierobežotu rīcībspēju, kā arī mazi bērni drīkst izmantot šo ierīci tikai citas personas uzraudzībā vai pēc attiecīgas apmācības.
- Uzmaniet mazus bērnus, lai viņi nespēlētos ar šo ierīci.
- Jebkādi apkopes darbi, izņemot tīrīšanu, jāveic autorizētā Stollar apkopes centrā.
- Šo ierīci ir paredzēts izmantot tikai sadzīvē. Lai novērstu potenciāla riska situācijas, izmantojiet ierīci tikai tai paredzētajiem nolūkiem. Nelietojiet to transportlīdzekļos vai laivās, kas pārvietojas. Nelietojiet to ārpus telpām. Nepareiza izmantošana var radīt savainojumu risku.
- Ieteicams regulāri pārbaudīt ierīci. Nelietojiet to, ja pati ierīce, strāvas vads vai tā spraudnis ir bojāts. Nogādājiet visu ierīci tuvākajā autorizētajā Stollar apkopes centrā, lai to apskatītu un/vai remontētu.
- Ieteicams uzstādīt speciālo diferenciālo drošinātāju (drošības slēdzi) papildu aizsardzībai, kad lietojat elektriskas ierīces, kā arī ierīces elektriskajā ķēdē uzstādīt drošības slēdzi, kuram noteiktā strāvas stipruma starpība nepārsniedz 30 mA. Konsultējieties ar elektriķi!

**SAGLABĀJIET ŠO PAMĀCĪBU**

# IEPAZĪSTIET

## savu Stollar Convection Oven Plus STO730



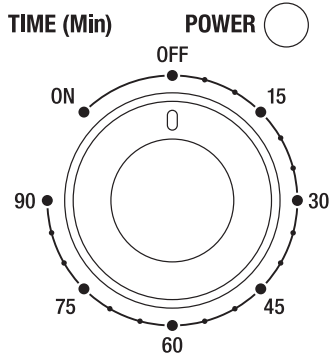
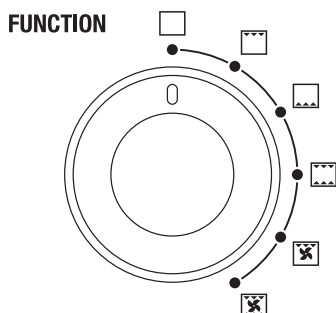
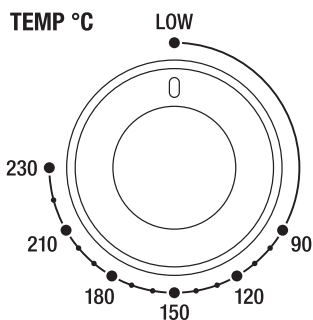
### ⚠ BRĪDINĀJUMS

Cepeškrāsns ārējā virsmā, ieskaitot durtiņas, darbības laikā un kādu laiku pēc tās var kļūt karsta. Noteikti izmantojiet aizsargpolsterējumu vai virtuves cimdus, kad cepeškrāsnī ievietojat, no tās izņemat vai tajā darbojaties ar virtuves rīkiem.

- A. Durtiņu rokturis
- B. Stikla durtiņas
- C. Sildīšanas elementi
- D. Drupaču savākšanas paplāte
- E. Pretpiedegumu cepešpanna (38 cm × 29 cm × 2,5 cm)
- F. Reste
- G. Vadības panelis
- H. Ventilācijas atveres
- I. Strāvas vads

### NOMINĀLIE PARAMETRI

220–240V~ 50/60Hz 1500W



## VADĪBAS PANELIS

### Temperatūras izvēle

Temperatūras izvēles ritenis tikai iestata pagatavošanas temperatūru, bet neieslēdz krāsni. Pagrieziet pulksteņrādītāja virzienā, lai izvēlētos vēlamo temperatūru no "LOW" līdz 230 grādiem.

Gatavošanas laikā termostats automātiski ieslēgsies un izslēgsies, lai nodrošinātu izvēlēto temperatūru.

### Funkciju izvēle

Pagrieziet funkciju izvēles riteni pulksteņrādītāja virzienā, lai izvēlētos vienu no cepeškrāsns funkcijām:

- Neviens no sildīšanas elementiem nav ieslēgts;
- Augšējais sildīšanas elements;
- Apakšējais sildīšanas elements;
- Augšējais un apakšējais sildīšanas elements;
- Augšējais sildīšanas elements ar konvekcijas funkciju;
- Augšējais un apakšējais sildīšanas elements ar konvekcijas funkciju.

### Indikators

Indikators tiek izgaismots, kamēr cepeškrāsns tiek izmantota.

### Laika kontrole

Lai iestatītu taimeru, pagrieziet rokturi pulksteņrādītāja virzienā, gaismas indikators izgaismosies. Iestatot laiku, ieslēgsies cepeškrāsns un sāksies gatavošana. Iestatītā laika beigās (0 - 90 minūtes) atskanēs zvans, un cepeškrāsns automātiski izslēgsies.

Pagrieziet riteni "OFF" pozīcijā, lai izslēgtu cepeškrāsni.

Pagrieziet rokturi pret pulksteņrādītāja virzienā, "ON" pozīcijā, lai ieslēgtu cepeškrāsni. Šajā režīmā krāsns darbosies kamēr manuāli netiks izslēgta.



# DARBINĀŠANA

## Stollar Convection Oven Plus STO730

### CEPEŠKRĀSNS SAGATAVOŠANA UN PIRMĀ IZMANTOŠANA

Lai likvidētu sildelementu aizsargsubstances, cepeškrāsns tukša jādarbina 15 minūtes. Nodrošiniet labu telpas vēdināšanu, jo no cepeškrāsns var izplūst tvaiki. Šie tvaiki ir nekaitīgi un neietekmē negatīvi cepeškrāsns darbību.

1. Noņemiet no cepeškrāsns visus iesaiņošanas materiālus, reklāmas uzlīmes un lentas un pareizi atbrīvojieties no tām.
2. Izņemiet drupaču savākšanas tvertni, resti un cepešpannu no iesaiņojuma. Nomazgājiet tos siltā ziepjūdenī ar mīkstu sūkli, noskalojiet un rūpīgi nosusiniet.
3. Izslaukiet cepeškrāsns iekšpusi ar mīkstu, mitru sūkli. Rūpīgi nosusiniet.
4. Pārlicinieties, ka ierīces abās pusēs un virs tās ir vismaz 20cm brīva vieta. Neko nenovietojiet uz cepeškrāsns.
5. Ievietojiet drupaču tvertni cepeškrāsnī.
6. Pilnībā iztīniet strāvas vadu un ievietojiet tā spraudni zemētā maiņstrāvas rozetē.
7. Ieslēdziet cepeškrāsnī bez ievietota ēdiena. Iestatiet temperatūru uz 230 °C, pagrieziet temperatūras riteni un iestatiet taimeru uz 15 minūtēm.
8. Darbināšanas cikla beigās atskanēs cepeškrāsns signāls.
9. Tagad cepeškrāsns ir gatava lietošanai.

### PIEBILDE

*Pirmo reizi ieslēdzot cepeškrāsnī, no tās var izplūst tvaiki. Šie tvaiki ir nekaitīgi un neietekmē negatīvi cepeškrāsns darbību.*

### CEPEŠKRĀSNS DARBINĀŠANA

1. Pilnībā iztīniet elektrības vadu un kontakt dakšu ievietojiet zemētā kontaktligzdā.
2. Ievietojiet ēdienu cepeškrāsnī.
  - a. Pārlicinieties, ka drupaču tvertne ir pareizi ievietota ierīces apakšā.
  - b. Novietojiet ēdienu gatavošanas cepešpannā, vai uz restes.
  - c. Ievietojiet resti un/vai cepešpannu kopā ar ēdienu vēlamajā plauktā, atbilstoši ēdiena augstumam un veidam.

Sekojiēt šīm vadlīnijām, lai novietotu resti vai cepešpannu:

- a. Augšējā pozīcija - Izmantojiet dažādu veidu gaļas cepšanai. Atercieties atstāt brīvu vietu virs ēdiena, jo uzsilstot tas var pacelties.
  - b. Vidējā pozīcija – Visbiežāk izmantotā pozīcija, vairumam cepšanas un gatavošanas operācijām, tostarp, paredzēta picām, ēdienu uzsildīšanai, ēdiena gatavošanai un konvekcijas cepšanai.
  - c. Apakšējā pozīcija – Ievietojot resti vai cepešpannu apakšējā pozīcija, ļauj pagatavot lielāku un augstāku ēdienu.
3. Iestatiet gatavošanas temperatūru. Pagrieziet pulksteņrādītāja virzienā temperatūras iestatīšanas riteni, lai izvēlētos vēlamo temperatūru no "LOW" līdz 230 °C.
  4. Izvēlieties nepieciešamo funkciju. Pagrieziet funkcijas izvēles riteni, lai izvēlētos vienu no funkcijām.
  5. Iestatiet gatavošanas laiku.

Pagrieziet laika kontroles riteni uz nepieciešamo laiku vai uz "ON" pozīciju, lai ieslēgtu taimeru.

Ja ritenis tika pagriezts "ON" pozīcijā, cepeškrāsns darbosies, tiklīdz laika kontroles ritenis netiks manuāli pagriezts "OFF" pozīcijā.

6. Gatavošana pabeigta.

Kad taimera laika atskaite beigsies, atskanēs zvans un cepeškrāsns izslēgsies. Gadījumā, ja laika taimeris tika iestatīts "ON" pozīcija un ēdiens ir pagatavojies, manuāli pagrieziet taimerī "OFF" pozīcijā, lai apturētu gatavošanu un izslēgtu cepeškrāsni.



### BRĪDINĀJUMS

**Vienmēr velciet karstumizturīgus cimdus, ievietojot, izņemot vai apstrādājot produktus cepeškrāsnī.**

Kad ēdiena gatavošana ir pabeigta, uzmanīgi izņemiet resti vai cepešpannu no cepeškrāsns.

7. Izslēdziet ierīci.

Pēc ēdiena gatavošanas, vienmēr izslēdziet ierīci, pagriežot visus riteņus sākotnējās pozīcijās (Temperatūras riteņi uz "LOW"; funkciju izvēles riteņi uz režīmu, kad netiek ieslēgts neviens no sildīšanas elementiem; laika vadības riteņi "OFF" pozīcijā) un atvienojiet ierīci no strāvas padeves.

# APKOPE, TĪRĪŠANA UN UZGLABĀŠANA

## ĀRĒJĀ KORPUSA UN DURTIŅAS TĪRĪŠANA

1. Noslaukiet ārējo korpusu ar mikstu, mitru sūkli. Lai novērstu traipu rašanos, varat izmantot neabrazīvu šķidru tīrītāju vai vāja šķīduma aerosolu. Pirms tīrīšanas uzlejiet tīrošo līdzekli uz sūkļa, neļaujiet to uz cepeškrāsns virsmas.
2. Lai notīrītu durtiņu stiklu, izmantojiet stikla tīrītāju vai vāju deterģenta šķīdumu un mikstu mitru sūkli vai mikstu plastmasas švammīti. Nelietojiet abrazīvu tīrītāju vai metāla švammīti, jo tie saskrāpēs cepeškrāsns virsmu.
3. Ļaujiet kārtīgi nožūt visām virsmām pirms strāvas vada pieslēgšanas pie maiņstrāvas rozetes un cepeškrāsns ieslēgšanas.

## BRĪDINĀJUMS

**Neiemērciet cepeškrāsns korpusu, strāvas vadu vai tā spraudni ūdenī vai citā šķīdumā, jo tas var radīt strāvas trieciena risku.**

## IEKŠPUSES TĪRĪŠANA

1. Lai notīrītu radušos traipus, noslaukiet sienīgas ar mikstu mitru sūkli. Varat izmantot neabrazīvu šķidru tīrītāju vai vāja šķīduma aerosolu. Pirms tīrīšanas uzlejiet tīrīšanas šķīdumu uz sūkļa, neļaujiet uz cepeškrāsns virsmas. Nepieskarieties ar tīrītāju kvarca karsēšanas elementiem.

## PIEBILDE

*Esiet ļoti piesardzīgi, kad tirāt kvarca karsēšanas elementus. Ļaujiet cepeškrāsnij pilnībā atdzist, tad viegli paberziet karsēšanas elementu ar mikstu, mitru sūkli vai drēbi. Nelietojiet nekāda tipa tīrītāju vai tīrošo agentu. Noteikti ļaujiet visām virsmām pilnībā nožūt pirms strāvas vada pieslēgšanas pie maiņstrāvas rozetes un cepeškrāsns ieslēgšanas.*

2. Ļaujiet visām virsmām pilnībā nožūt pirms strāvas vada pieslēgšanas pie maiņstrāvas rozetes un cepeškrāsns ieslēgšanas.

## DRUPAČU SAVĀKŠANAS TVERTNES TĪRĪŠANA

1. Pēc katras izmantošanas reizes izbīdiet drupaču savākšanas tvertni un izberiet drupačas. Izslaukiet tvertni ar mikstu mitru sūkli. Varat izmantot neabrazīvu šķidru tīrītāju. Pirms tīrīšanas uzlejiet tīrīšanas šķīdumu uz sūkļa, neļaujiet uz tvertnes virsmas. Kārtīgi izsusiniet.
2. Piedegumu notīrīšanai izmērcējiet trauku siltā ziepjūdenī, tad nomazgājiet ar mikstu sūkli vai mikstu plastmasas švammīti. Noskalojiet un rūpīgi izsusiniet.
3. Pēc tīrīšanas noteikti ievietojiet drupaču savākšanas tvertni cepeškrāsnī pirms strāvas vada pieslēgšanas pie maiņstrāvas rozetes un cepeškrāsns ieslēgšanas.

## RESTES UN CEPEŠPANNAS TĪRĪŠANA

Nomazgājiet visus aksesuārus siltā ziepjūdenī ar mikstu sūkli vai mikstu plastmasas švammīti. Noskalojiet un rūpīgi izsusiniet.

## TRAUKU MAZGĀJAMAJĀ MAŠĪNA

Nevienu no cepeškrāsns detaļām nekādā gadījumā nemazgājiet trauku mazgājamā mašīnā, jo tās var tikt sabojātas.

## UZGLABĀŠANA

1. Pārliedcinieties, ka cepeškrāsns ir izslēgta, pagriežot taimera rīteni "OFF" pozīcijā uz vadības paneli. Cepeškrāsns ir izslēgta, kad nodzīst indikators. Pēc tam atvienojiet strāvas vadu no maiņstrāvas rozetes.
2. Ļaujiet pilnībā atdzist cepeškrāsnij un visiem aksesuāriem.
3. Pārliedcinieties, ka cepeškrāsns un visi aksesuāri ir tīri un sausi.
4. Pārliedcinieties, ka drupaču savākšanas tvertne ir ievietota cepeškrāsnī un cepešpanna atrodas uz restes vidējā augstuma pozīcijā.
5. Pārliedcinieties, ka durtiņas ir aizvērtas.
6. Uzglabājiet ierīci horizontālā stāvoklī uz atbalsta kājiņām. Neko nenovietojiet uz cepeškrāsns.