



Uzmanību!

Jūsu izstrādājums ir apzīmēts ar šo simbolu. Tas nozīmē, ka izmantotos elektriskos un elektroniskos izstrādājumus nedrīkst sajaukt ar vispārējiem sadzīves atkritumiem. Šiem izstrādājumiem ir atsevišķa savākšanas sistēma.

A. Informācija par likvidēšanu lietotājiem (privātās mājāsaimniecības)

1. Eiropas Savienībā

Uzmanību! Ja vēlaties atbrīvoties no šīs ierīces, lūdzu, neizmetiet to parastā atkritumu tvertnē!

Lietotās elektriskās un elektroniskās iekārtas ir jāapstrādā atsevišķi un saskaņā ar tiesību aktiem, kas paredz izmantoto elektrisko un elektronisko iekārtu atbilstošu apstrādi, atjaunošanu un pārstrādi.

Pēc attiecīgo noteikumu ieviešanas dalībvalstīs privātās mājāsaimniecības ES dalībvalstīs var atdot atpakaļ savas izmantotās elektriskās un elektroniskās iekārtas noteiktās savākšanas vietās bez maksas*.

Dažās valstīs* vietējais mazumtirgotājs var arī pieņemt atpakaļ jūsu veco izstrādājumu bez maksas, ja tā vietā iegādājaties ekvivalentu.

*) Lūdzu, sazinieties ar vietējo varas iestādi, lai iegūtu sīkāku informāciju. Ja jūsu izmantotajai elektriskajai vai elektroniskajai iekārtai ir baterijas vai akumulatori, lūdzu, iepriekš atbrīvojieties no tiem atsevišķi saskaņā ar vietējām prasībām.

Atbrīvojoties no šī izstrādājuma pareizi, jūs palīdzēsiet nodrošināt, ka atkritumiem tiks veikta nepieciešamā apstrāde, atjaunošana un pārstrāde, un tādējādi tiks novērsta iespējamā negatīvā ietekme uz vidi un cilvēku veselību, kas citādi varētu rasties neatbilstošas atkritumu apstrādes dēļ.

2. Citās valstīs ārpus ES

Ja vēlaties atbrīvoties no šī izstrādājuma, lūdzu, sazinieties ar savām vietējām varas iestādēm un uzziniet par pareizo utilizācijas metodi.

Šveicei: lietotas elektriskās vai elektroniskās iekārtas var atdot atpakaļ bez maksas tirgotājam pat tad, ja nepērķ jaunu izstrādājumu. Papildu savākšanas vietas ir uzskaitītas mājas lapā www.swico.ch vai www.sens.eh.

B. Informācija par utilizāciju uzņēmumiem

1. Eiropas Savienībā

Ja izstrādājums tiek izmantots uzņēmējdarbības vajadzībām un vēlaties no tā atbrīvoties, rīkojieties, kā aprakstīts tālāk.

Lūdzu, sazinieties ar SHARP izplatītāju, kurš informēs jūs par izstrādājuma pieņemšanu atpakaļ. Jums var pieprasīt maksu par atpakaļpieņemšanu un pārstrādāšanu. Mazus izstrādājumus (un mazos daudzumus) var pieņemt atpakaļ vietējās savākšanas vietās.

Spānijai: lūdzu, sazinieties ar izveidoto savākšanas sistēmas punktu vai vietējo varas iestādi par lietoto izstrādājumu pieņemšanu atpakaļ.

2. Citās valstīs ārpus ES

Ja vēlaties atbrīvoties no šī izstrādājuma, lūdzu, sazinieties ar savām vietējām varas iestādēm un uzziniet par pareizo utilizācijas metodi.



SATURA RĀDĪTĀJS

Lietošanas instrukcija

INFORMĀCIJA PAR PAREIZU LIKVIDĒŠANU	1
SATURS	2
SPECIFIKĀCIJAS	2
KRĀSNS UN PIEDERUMI	3
VADĪBAS PANELIS	4
SVARĪGI DROŠĪBAS NORĀDĪJUMI.....	5-14
UZSTĀDĪŠANA	15-16
MIKROVIĻŅU JAUDAS LĪMEŅI	17
GATAVOŠANA AR MIKROVIĻŅIEM.....	17
ATKAUSĒŠANAS NORĀDĪJUMI	17
GRILĒŠANA/JAUKTA GRILĒŠANA (<i>tikai modelim YC-MG01E</i>).....	17
PIEMĒROTI SILTUMIZTURĪGI TRAUKI	18
KOPŠANA UN TĪRĪŠANA	19



TEHNISKIE PARAMETRI

Modeļa nosaukums		YC-MS01E	YC-MG01E
Mainstrāvas līnijas spriegums		230 V, 50 Hz, vienfāzes	230 V, 50 Hz, vienfāzes
Sadales līnijas drošinātājs/slēdzis		10 A	10 A
Patērējamā mainstrāvas jauda:	Mikroviļņi	1270 W	1270 W
	Izejas jauda:		
	Mikroviļņi	800 W (IEC 60705)	800 W (IEC 60705)
	Grīls		1000 W
	Izslēgšanas režīms	mazāk par <0,5 W	mazāk par <0,5 W
Mikroviļņu frekvence		2450 MHz* (2. grupa/B klase)	2450 MHz* (2. grupa/B klase)
Ārējie izmēri (P) x (A) x (Dz.) mm		440 x 258 x 344	440 x 258 x 344
Dobuma izmēri (P) x (A) x (Dz.)** mm		306 x 205 x 304	306 x 205 x 304
Krāsns ietilpība		20 litri **	20 litri **
Rotējošais šķivis		ø 255 mm	ø 255 mm
Svars		apmēram 11,0 kg	apmēram 11,6 kg
Krāsns spuldze		25 W	25 W

* - šis izstrādājums atbilst Eiropas standarta EN55011 prasībām. Saskaņā ar šo standartu šis izstrādājums ir klasificēts kā 2. grupas B klases iekārta. 2. grupa nozīmē, ka iekārta ar nolūku ģenerē radiofrekvenču enerģiju elektromagnētiskā izstarojuma veidā pārtikas produktu siltumapstrādei. B klases aprīkojums nozīmē, ka iekārta ir piemērota lietošanai mājāsaimniecībā.

** - leksējā ietilpība ir aprēķināta, izmērot maksimālo platumu, dziļumu un augstumu. Faktiskā ietilpība pārtikas ievietošanai ir mazāka.

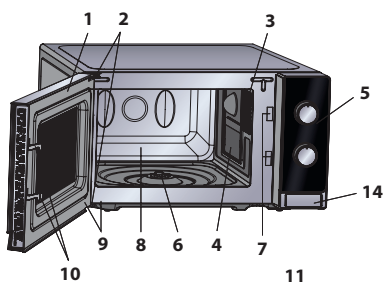
SASKAŅĀ AR PASTĀVĪGAS UZLABOŠANAS POLITIKU MĒS PATURAM TIESĪBAS MAINĪT KONSTRUKCIJU UN TEHNISKOS PARAMETRUS BEZ BRĪDINĀJUMA.

KRĀSNS UN PIEDERUMI



KRĀSNS

1. Durvis
2. Durvju eņģes
3. Krāsns spuldze
4. Viļņvada pārsegs (NENONĒMT)
5. Vadības panelis
6. Savienojums
7. Durvju aizmuri
8. Krāsns iekšpuse
9. Durvju blīves un blīvējuma virsmas
10. Durvju drošības aizturi
11. Ventilācijas atveres
12. Ārējais korpuss
13. Strāvas vads
14. Durvju atvēršanas poga



PIEDERUMI

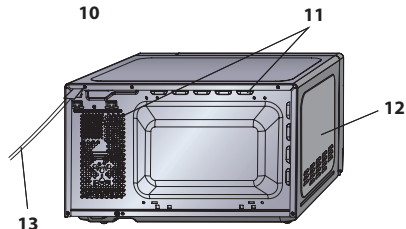
Pārbaudiet, vai šie piederumi ir iekļauti komplektācijā:

15. Rotējošais šķivis (stikla)
16. Rotējošā šķivja atbalsts
17. Savienojums
18. Plaukts (*tikai modeļim YC-MG01E*)

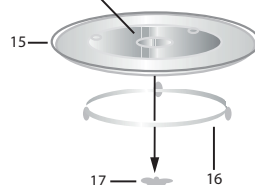
- Novietojiet rotējošā šķivja atbalstu uz mikroviļņu krāsns grīdas centra tā, lai tas varētu viegli rotēt ap savienojumu. Pēc tam novietojiet rotējošo šķīvi uz rotējošā šķivja atbalsta tā, lai tas precīzi ievietotos savienojumā.
- Lai novērstu rotējošā šķivja bojājumus, nodrošiniet, ka trauku izņemšanas brīdī tie ir pilnīgi pacelti virs šķivja.
- Ieraksts ir paredzēts izmantošanai tikai ar grila krāsni. Neizmantojiet plauktu ar mikroviļņu funkciju.
- Lai lietotu plauktu, skatiet sadaļu GRILĒŠANA.

Nekad neaiztieciat grilu, ja tas ir karsts.

PIEZĪMĒ. Kad pasūtāt piederumus, ņemiet vērā divas lietas: detaļas numuru un modeļa nosaukumu.



Centrālā daļa (iekšpusē)



PIEZĪMES.

- Viļņvada pārsegs ir plīstošs. Tīrot krāsns iekšpusi, ir jārikojas uzmanīgi, lai šo pārsegu nesabojātu.
- Pēc taukainu ēdienu gatavošanas bez pārkļūjuma vienmēr rūpīgi iztīriet krāsns iekšpusi un it īpaši grila sildelementu. Tiem ir jābūt sausiem un bez taukiem. Uzkrājušies tauki var pārkarst un radīt dūmus vai aizdegties.
- Vienmēr lietojiet krāsni ar pareizi ievietotu rotējošo šķīvi un tā atbalstu. Tas nodrošina pilnīgu un vienmērīgu gatavošanu. Nepareizi uzstādīts rotējošais šķivis var grabēt, negriezties pareizi un izraisīt krāsns bojājumus.
- Visi pārtikas produkti un pārtikas trauki gatavošanai vienmēr jānovieto uz rotējošā šķivja.
- Rotējošais šķivis griežas pulksteņrādītāju kustības virzienā vai pretēji pulksteņrādītāju kustības virzienam. Griešanās virziens var mainīties katru reizi, kad krāsns tiek ieslēgta. Tas neietekmē gatavošanas kvalitāti.



BRĪDINĀJUMS! Šis simbols nozīmē to, ka lietošanas laikā virsmas sakarst. Lietošanas laikā durvis, ārējais korpuss, krāsns iekšpuse, piederumi un trauki kļūst ļoti karsti. Lai izvairītos no apdegumiem, vienmēr lietojiet biežus krāsns cimdus.



VADĪBAS PANELIS

1. MIKROVIĻŅU JAUDAS VADĪBAS poga

Jaudas līmenis

800 VATI = AUGSTS

620 VATI = VIDĒJI AUGSTS

440 VATI = VIDĒJS



ATSALDĒŠANA

260 VATI = VIDĒJS

130 W = ZEMS

100% grils = grilēšana

60% grils 40% mikroviļņi = 3. kombinētais

70% grils 30% mikroviļņi = 2. kombinētais

80% grils 20% mikroviļņi = 1. kombinētais

2. TAIMERA/ATKAUSĒŠANAS

NORĀDĪJUMU poga (0–35 min/0,2–1,0 kg)

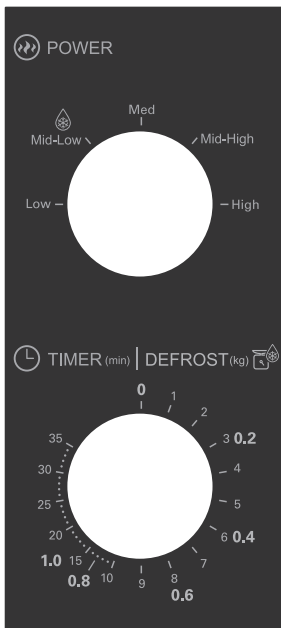
TAIMERA/ATKAUSĒŠANAS NORĀDĪJUMU pogai

ir divas

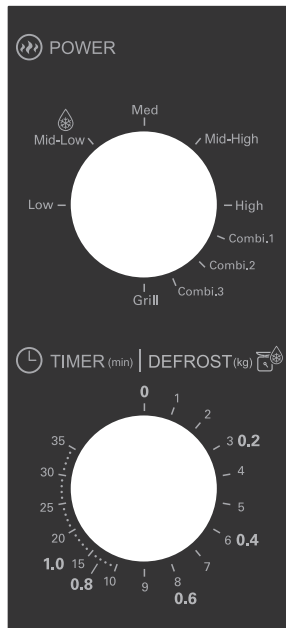
skalas. Ārējā skala ir atkausēšanai

pēc svara. Iekšējā skala tiek izmantota

laika iestatīšanai.



YC-MS01E



YC-MG01E

SVARĪGI DROŠĪBAS NORĀDĪJUMI**SVARĪGI DROŠĪBAS NORĀDĪJUMI
RŪPĪGI IZLASIET TOS UN GLABĀJIET TURPMĀKAI
ATSAUCEI**

Lai novērstu ugunsgrēka iespējamību, ņemiet vērā tālāk minēto.

Mikroviļņu krāsni nedrīkst atstāt bez uzraudzības tās lietošanas laikā. Pārāk augsti jaudas līmeņi vai pārāk ilgi gatavošanas laiki var pārkarsēt ēdienus un izraisīt aizdegšanos.

Šī mikroviļņu krāsns ir izgatavota izmantošanai tikai uz atklātas virsmas. Tā nav paredzēta iebūvēšanai virtuves mēbelēs.

Nenovietojiet mikroviļņu krāsni plauktā.

Kontakligzdai jābūt viegli pieejamai, lai neparedzētā gadījumā iekārtu varētu bez grūtībām atvienot.

Maiņstrāvas elektrobarošana jābūt 230 V, 50 Hz ar vismaz 10 A sadales līnijas drošinātāju vai vismaz 10 A sadales slēdzi.

Ir jānodrošina atsevišķa elektriskā shēma, kas izmantojama tikai šai iekārtai.

Nenovietojiet krāsni vietās, kur tiek izdalīts siltums.

Piemēram, tuvu pie parastas krāsns.

Neuzstādiet krāsni vietā ar lielu mitruma daudzumu vai vietā, kur var uzkrāties mitrums.

Neglabājiet un nelietojiet krāsni ārpus telpām.

Ja ir novēroti dūmi, izslēdziet vai atvienojiet krāsni un



SVARĪGI DROŠĪBAS NORĀDĪJUMI

atstājiet durvis noslēgtas, lai noslāpētu liesmas. Lietojiet tikai mikroviļņu drošus traukus un piederumus. Piederumus vajadzētu pārbaudīt, lai nodrošinātu, ka tie ir piemēroti lietošanai krāsnī. Kad sildāt ēdienu plastmasas vai papīra traukos, uzraugiet krāsnī, jo iespējama aizdegšanās. Pēc lietošanas notīriet viļņvada pārsegu, krāsns dobumu, rotējošo disku un atbalsta veltni. Tiem jābūt sausiem un bez taukiem. Pielipušie tauki var pārkarst un sākt dūmot vai aizdegties.

Nenovietojiet viegli uzliesmojošus materiālus krāsns vai ventilācijas atveru tuvumā.

Neaizsedziet ventilācijas atveres.

Izņemiet visus metāla blīvījumus, stiepļu auklas u.c. no pārtikas produktiem un to iepakojumiem. Dzirksteļošana uz metāla virsmām var izraisīt aizdegšanos.

Nelietojiet mikroviļņu krāsnī, lai sildītu eļļu cepšanai dziļos traukos. Temperatūru nevar kontrolēt, un eļļa var aizdegties.

Lai gatavotu popkornu, izmantojiet tikai īpašus mikroviļņu krāsns popkorna gatavotājus.

Krāsnī neglabājiet pārtikas produktus un nevienu citu lietu.

Pēc krāsns ieslēgšanas pārbaudiet iestatījumus, lai nodrošinātu, ka krāsns darbojas atbilstoši vēlamajam.

Lai izvairītos no pārkaršanas un ugunsgrēka, esiet ļoti uzmanīgs, gatavojot vai sildot pārtikas produktus ar

SVARĪGI DROŠĪBAS NORĀDĪJUMI



augstu cukura vai tauku saturu, piemēram, cīsiņus mīklā, pīrāgus vai Ziemassvētku pudiņu.

Atbilstošos ieteikumus skatiet lietošanas instrukcijā.

Lai izvairītos no traumām, ņemiet vērā tālāk minēto.

BRĪDINĀJUMS!

Nedarbiniet krāsni, ja tā ir bojāta vai nedarbojas pareizi.

Pirms lietošanas pārbaudiet šādas daļas:

- a) pārlicinieties, vai durvis aizveras pareizi, un nodrošiniet, lai tās nebūtu manījušas pozīciju un nebūtu deformētas;
- b) durvju viras un durvju drošības slēgmehānismi; pārlicinieties, vai tie nav salauzti un nav vaļīgi;
- c) durvju blīves un blīvējuma virsmas; pārlicinieties, vai tās nav bojātas;
- d) krāsns iekšpuse vai durvju virsma; pārlicinieties, vai tām nav iespaidumu;
- e) strāvas vads un spraudnis; pārlicinieties, vai tie nav bojāti.

Ja durvis vai durvju blīvējumi ir bojāti, krāsni nedrīkst lietot, kamēr to nav salabojusi kompetenta persona.

Nekad nemēģiniet pats noregulēt, remontēt vai pārveidot krāsni. Ir bīstami jebkuram, izņemot kompetentu personu, veikt jebkādu apkopes vai remonta darbību, noņemot pārsegu, kurš nodrošina aizsardzību pret mikroviļņu enerģijas iedarbību.

Nelietojiet krāsni ar atvērtām durvīm un nekādā veidā nepārveidojiet durvju drošības slēgmehānismus.



SVARĪGI DROŠĪBAS NORĀDĪJUMI

Nelietojiet krāsni, ja starp durvju blīvēm un blīvējuma virsmām atrodas priekšmets.

Neļaujiet taukiem un netīrumiem uzkrāties uz durvju blīvējumiem un blakus esošajām daļām. Tīriet krāsni pēc regulāriem intervāliem un noņemiet jebkādas ēdiena pārpalikumus. Ievērojiet norādījumus sadaļā “Kopšana un tīrīšana” LV-19. lpp.

Ja krāsns netiek uzturēta tīra, krāsns virsma var nodilt, kas nopietni ietekmētu ierīces kalpošanas laiku un iespējams radītu bīstamu situāciju.

Personām ar ELEKTROKARDIOSTIMULATORIEM ir jākonsultējas ar savu ārstu vai elektrokardiostimulatora ražotāju par piesardzības pasākumiem saistībā ar mikroviļņu krāsnīm.

Lai izvairītos no elektrošoka, ņemiet vērā tālāk minēto.

Nekādā gadījumā nenoņemiet ārējo korpusu.

Nekad nešļakstiet un nenovietojiet objektus durvju slēgmehānisma atverēs vai ventilācijas atverēs.

Izšļakstīšanas gadījumā nekavējoties izslēdziet un atvienojiet krāsni un sazinieties ar pilnvarotu SHARP apkalpes dienesta pārstāvi.

Neiegremdējiet strāvas vadu vai spraudni ūdenī vai kādā citā šķidrumā.

Nodrošiniet, lai strāvas vads nekarātos pār galda vai darba virsmas malu.

Glabājiet strāvas vadu attālāk no sildāmām virsmām,

SVARĪGI DROŠĪBAS NORĀDĪJUMI



tostarp krāsns aizmugures.

Glabājiet ierīci un tās vadu bērniem, kas jaunāki par 8 gadiem, nepieejamā vietā.

Nemēģiniet pats nomainīt krāsns spuldzi un neļaujiet to darīt kādam, kurš nav SHARP pilnvarots elektriķis. Ja krāsns spuldze ir bojāta, lūdzu, konsultējieties ar izplatītāju vai pilnvarotu SHARP apkalpes dienesta pārstāvi.

Ja šīs iekārtas strāvas vads ir bojāts, tas jāaizvieto ar speciālu vadu.

Maiņu drīkst veikt tikai pilnvarots SHARP apkalpes dienesta pārstāvis.

Lai novērstu sprādzienu vai pēkšņu vārīšanos, ņemiet vērā tālāk minēto.

BRĪDINĀJUMS! Šķidrumus un citus pārtikas produktus nedrīkst sildīt slēgtos traukos, jo tie var uzsprāgt. Dzērienu sildīšana mikroviļņu krāsnī var izraisīt aizkavētu sprādzienvēda vārīšanos, tāpēc jāievēro piesardzība, rīkojoties ar trauku.

Nekad nelietojiet slēgtus traukus. Noņemiet noslēgtus un vākus pirms lietošanas. Slēgti trauki var sprāgt, jo spiediens ir paaugstināts pat pēc krāsns izslēgšanas. Esiet uzmanīgs, sildot šķidrumus. Izmantojiet trauku ar platu kaklu, lai ļautu burbuļiem izdalīties.

Nekad nesildiet šķidrumus traukos ar šauru kaklu, piemēram, zīdaiņu pudelītēs, jo tas var izraisīt satura izvirdumu no sildāmā trauka un radīt apdegumus.



SVARĪGI DROŠĪBAS NORĀDĪJUMI

Lai novērstu verdoša šķidruma pēkšņu izšļakstīšanos un iespējamo applaucēšanos, rīkojieties, kā aprakstīts tālāk.

1. Nekarsējiet to pārmērīgi ilgi.
2. Samaisiet šķidrumu pirms sildīšanas/uzsildīšanas.
3. Sildīšanas laikā ieteicams šķidrumā ievietot stikla stienīti vai līdzīgu piederumu (kas nav no metāla).
4. Pēc sildīšanas paturiet šķidrumu krāsni vismaz 20 sekundes, lai novērstu aizkavētu sprādzienvēida vārīšanos.

Negatavojiet olas ar to čaumalām, un veselas cieti vārītas olas nesildiet mikroviļņu krāsni, jo tās var uzsprāgt pat pēc uzsildīšanas beigām. Lai gatavotu vai uzsildītu olas, kas nav sakultas vai sajauktas, pārduriet dzeltenumus un baltumus, citādi olas var uzsprāgt. Nolobiet un sadaliet šķēlēs cieti vārītas olas pirms to uzsildīšanas mikroviļņu krāsni.

Pirms gatavošanas pārduriet apvalkus tādiem pārtikas produktiem kā kartupeļi, desas un augļi, citādi tie var uzsprāgt.

Lai izvairītos no apdegumiem, ņemiet vērā tālāk minēto.

Brīdinājums! Zīdaiņu pudelišu un bērnu pārtikas burku saturs jāsamaisa vai jāsakrata un jāpārbauda temperatūra pirms satura lietošanas, lai izvairītos no apdegumiem.

Izņemot pārtikas produktu no krāsns, lietojiet

SVARĪGI DROŠĪBAS NORĀDĪJUMI



katla turētājus vai krāsns cimdus, lai izvairītos no apdegumiem.

Traukus, popkorna gatavotājus, krāsns cepšanas maisījumus un citus gatavošanas piederumus vienmēr atveriet attālāk no sejas un rokām, lai izvairītos no tvaika apdegumiem un vārīšanās izvirdumiem.

Lai izvairītos no apdegumiem, vienmēr pārbaudiet ēdiena temperatūru un samaisiet to pirms pasniegšanas, kā arī pievērsiet īpašu uzmanību zīdaiņiem, bērnu vai vecāka gada gājuma pārtikas produktu un dzērienu temperatūrai. Pieejamās daļas var sakarst lietošanas laikā. Mazi bērni ir jātur attālāk.

Trauka temperatūra nav patiesi rādītājs ēdiena vai dzēriena temperatūrai. Vienmēr pārbaudiet pārtikas produkta temperatūru.

Vienmēr stāviet tā, lai, atverot krāsns durvis, jūs atrastos aiz tām, tādējādi izvairoties no apdegumiem no izplūstošā tvaika un karstuma.

Pēc pildītu ceptu pārtikas produktu sildīšanas sagrieziet tos šķēlēs, lai atbrīvotu tvaiku un izvairītos no apdegumiem.

Nodrošiniet, ka bērni netuvojas durvīm, lai viņi neapdedzinātos.

Lai novērstu to, ka bērni šo ierīci izmanto nepareizi, ņemiet vērā tālāk minēto.

Brīdinājums! Ļaujiet bērniem no 8 gadu vecuma lietot krāsni bez uzraudzības tikai tad, kad viņiem ir



SVARĪGI DROŠĪBAS NORĀDĪJUMI

sniegti atbilstoši norādījumi tā, ka bērns ir spējīgs izmantot krāsni droši un saprot nepareizas lietošanas risku. Ja krāsns tiek lietota GRILĒŠANAS un JAUKTĀS GRILĒŠANAS režīmā, bērni drīkst lietot krāsni tikai pieaugušo uzraudzībā rādītās temperatūras dēļ.

Šī ierīce nav paredzēta lietošanai cilvēkiem (tai skaitā bērniem) ar samazinātām fiziskajām, jutīguma vai garīgajām spējām vai ar pieredzes un zināšanu trūkumu, ja vien viņiem nav nodrošināta persona, kura atbild par viņu drošību, uzraudzība, vai norādījumi par to, kā izmantot iekārtu.

Bērni jāuzrauga, lai nodrošinātu, ka viņi nespēlējas ar ierīci.

Neatbalstieties un nešūpojieties uz krāsns durvīm. Nespēlējieties ar krāsni un neizmantojiet to kā rotaļlietu. Bērniem ir jāiemāca visas svarīgās drošības instrukcijas: trauku turētāju lietošana, rūpīga pārtikas pārklājumu noņemšana, pievēršot īpašu uzmanību iepakojumam (piem., paškarsējošajiem materiāliem), kas izstrādāts, lai padarītu ēdienu kraukšķīgu, jo tas var būt ļoti karsts.

Citi brīdinājumi

Nekad nekādā veidā nepārveidojiet krāsni.

Nepārvietojiet krāsni, kad tā darbojas.

Mikroviļņu krāsns ir paredzēts pārtikas produktu un dzērienu uzsildīšanai. Pārtikas produktu un apģērba žāvēšana un sildošo paliktņu, čību, sūkļu, mitru drēbju un līdzīgu lietu sildīšana var radīt traumu, aizdegšanās vai

SVARĪGI DROŠĪBAS NORĀDĪJUMI



ugunsgrēka risku. Tā nav piemērota lietošanai komerciālos vai laboratorijas nolūkos.

Lai krāsns darbotos bez traucējumiem un izvairītos no bojājumiem, ņemiet vērā tālāk minēto.

Nekad nedarbiniet krāsni, kad tā ir tukša. Kad lietojat apbrūnināšanas trauku vai pašsasilstošu materiālu, vienmēr zem tā novietojiet siltumizturīgu izolatoru, piemēram, porcelāna šķīvi, lai novērstu rotējošā šķīvja un tā atbalsta bojājumus siltuma spriegumu rezultātā. Trauku lietošanas norādījumos noteikto iepriekšējas uzsildīšanas laiku nedrīkst pārsniegt.

Nelietojiet metāla piederumus, kuri atstaro mikroviļņus un var izraisīt elektrisko dzirksteļošanu. Neievietojiet krāsni skārda kārbas.

Lietojiet tikai šai krāsnij paredzēto rotējošo disku un atbalsta veltni. Nelietojiet krāsni bez rotējošā diska. Lai novērstu rotējošā diska salaušanu, rīkojieties, kā aprakstīts tālāk.

- a) Pirms rotējošā diska tīrīšanas ar ūdeni ļaujiet tam atdzist.
- b) Nenovietojiet karstus ēdienus vai karstus piederumus uz auksta rotējošā diska.
- c) Nenovietojiet aukstus ēdienus vai aukstus piederumus uz karsta rotējošā diska.

Krāsns lietošanas laikā nenovietojiet neko uz ārējā korpusa.



SVARĪGI DROŠĪBAS NORĀDĪJUMI

PIEZĪME.

Nelietojiet plastmasas traukus sildīšanai ar mikroviļņiem, ja krāsns joprojām ir karsta pēc GRILĒŠANAS un JAUKTAS GRILĒŠANAS režīma lietošanas, jo tie var sakust.

Ja vien plastmasas trauku ražotājs nenorāda to piemērotību izmantošanai iepriekš minētajiem režīmiem, nelietojiet tos.

Ja neesat pārliecināts, kā pieslēgt savu krāsni, lūdzu, konsultējieties ar pilnvarotu un kvalificētu elektriķi.

Ne ražotājs, ne izplatītājs nevar uzņemties nekādu atbildību par krāsns bojājumiem vai traumām, kas radušās, neņemot vērā pareizo elektrisko savienojumu.

Dažreiz uz krāsns sienām vai ap durvju blīvēm un blīvējuma virsmām var veidoties ūdens tvaiki vai pilieni.

Tā ir normāla parādība un nenorāda uz mikroviļņu krāsns noplūdēm vai nepareizu darbību.



Šis simbols nozīmē, ka lietošanas laikā virsmas var sakarst.

1. Izņemiet visus iepakojuma materiālus no mikroviļņu krāsns iekšpuses un noņemiet visu aizsargplēvi no mikroviļņu krāsns korpusa.
2. Rūpīgi pārbaudiet, vai krāsniņ nav nekādu bojājuma pazīmju.
3. Novietojiet krāsni uz drošas un līdzenas virsmas, kas ir pietiekami izturīga, lai balstītu krāsns svaru kopā ar vissmagāko vienību, ko varētu gatavot. Nenovietojiet



mikroviļņu krāsni plauktā.

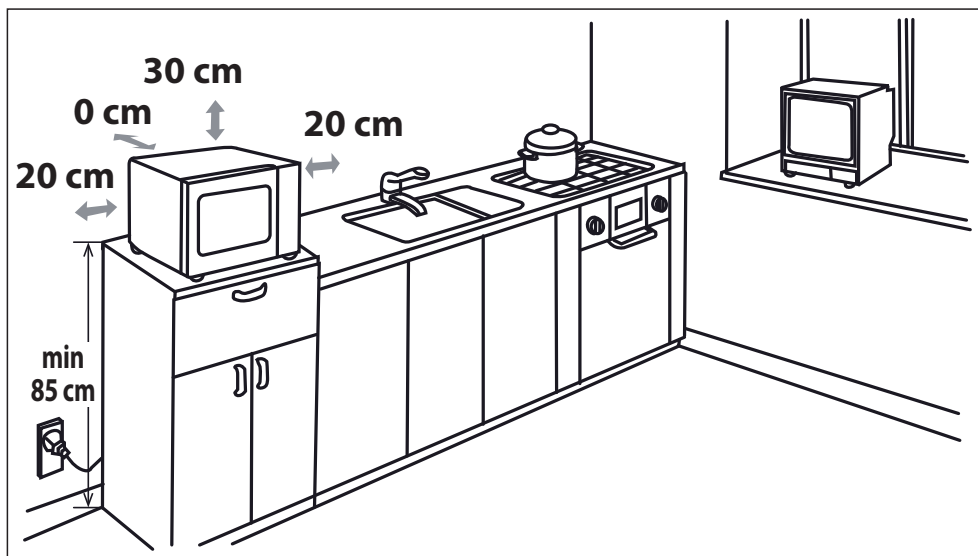
4. Izvēlieties līdzenu virsmu, kas nodrošina pietiekamu vietu gaisa ieplūdes un izplūdes atverēm.

Ierīces aizmugurējā daļa jānovieto pret sienu.

- Minimālais uzstādīšanas augstums ir 85 cm.
- Minimālā atstarpe 20 cm ir jānodrošina starp jebkuru mikroviļņu krāsns daļu un līdzās esošajām sienām vai objektiem.
- Virs mikroviļņu krāsns atstājiet vismaz 30 cm brīvas vietas.
- Nenoņemiet pamatnes balstus no mikroviļņu krāsns apakšas.
- Aizsedzot gaisa ieplūdes un/vai izplūdes atveres, var tikt bojāta krāsns.
- Krāsni novietojiet pēc iespējas tālāk no radio un TV. Mikroviļņu krāsns izmantošana var traucēt radio un TV uztveršanu.



UZSTĀDĪŠANA



5. Droši savienojiet krāsns spraudni ar standarta iezemētu mājsaimniecības kontaktligzdu.

BRĪDINĀJUMS! Nenovietojiet mikroviļņu krāsni vietās, kur tiek izdalīts siltums vai mitrums (piemēram, blakus vai virs parastas krāsns) vai tuvu viegli uzliesmojošiem materiāliem (piemēram, pie aizkariem).

Neaizsedziet un neaizsprostojiet gaisa ventilācijas atveres.

Nenovietojiet priekšmetus uz krāsns.

Nepieskarieties mikroviļņu krāsns ārpusēi darbības laikā vai neilgi pēc lietošanas, jo tā var būt karsta.

MIKROVIĻŅU JAUDAS LĪMEŅI



Pieejami 5 mikroviļņu jaudas līmeņi, kā norādīts tālāk.

Mikroviļņu jaudas līmenis tiek mainīts, ieslēdzot un izslēdzot mikroviļņu enerģiju. Lietojot no AUGSTS (100%) atšķirīgus jaudas līmeņus, var dzirdēt mikroviļņu enerģijas ieslēgšanas un izslēgšanas impulsus, kad gatavojat vai atsaldējat pārtikas produktus. Vispārīgi ir piemērojami tālāk minētie ieteikumi.

800 VATI = AUGSTS — tiek izmantots ātrai gatavošanai vai uzsildīšanai, piemēram, sautējumiem, dzērieniem, dārzeņiem u.c.
620 VATI = VIDĒJI AUGSTS — lietojams ilgākai blīvu produktu, piemēram, ceptu gurna gabalu, maltās gaļas un pārklātu ēdienu gatavošanai, arī jutīgiem ēdieniem, piemēram, biskvītkūkām. Pie šī samazinātā iestatījuma ēdiens tiks sagatavots vienmērīgi bez pārmērīgas saņemšanas malās.

440 VATI = VIDĒJS — blīvai pārtikai, kam, parasti cepot, nepieciešams ilgs cepšanas laiks, piem., gaļas ēdieniem, ir ieteicams izmantot šo jaudas iestatījumu, lai nodrošinātu, ka gaļa ir mīksta.

260 VATI = VIDĒJI ZEMS — lai atkausētu, izvēlieties šo jaudas iestatījumu, tādējādi nodrošinot, ka trauks atkūst vienmērīgi. Šis iestatījums ir arī ideāls rīsu, makaronu, pelmeņu vārīšanai un olu krēma gatavošanai.

130 VATI = ZEMS — maigai atsaldēšanai, piem., krēma kūkas mīklai.

ĒDIENU GATAVOŠANA MIKROVIĻŅU KRĀSNĪ



1. Sagatavojiet un novietojiet pārtiku atbilstošā traukā (skatiet nodaļu "PIEMĒROTI SILTUMIZTURĪGI TRAUKI"), novietojiet pārtiku/trauku tieši rotējošā šķīvja centrā. Aizveriet durvis.
2. Grieziet **MIKROVIĻŅU JAUDAS LĪMEŅA VADĪBAS** grozāmo pogu uz vēlamo iestatījumu; jebkuru no pieciem mikroviļņu jaudas līmeņiem.
3. Grieziet **TAIMERA/ATKAUSĒŠANAS** grozāmo pogu uz vēlamo gatavošanas/atkausēšanas laiku, un mikroviļņu krāsns automātiski tiks ieslēgta.
4. Kad gatavošana/atkausēšana ir pabeigta, **TAIMERA/ATKAUSĒŠANAS NORĀDĪJUMU** grozāmā poga atgriežas pozīcijā "0" un atskan skaņas signāls. Mikroviļņu krāsns lampa automātiski tiek izslēgta, un rotējošais šķivis apstājas. Atveriet mikroviļņu krāsns durvis un uzmanīgi izņemiet pārtiku/trauku. Atstājiet pārtiku nostāvēties, ja tas ir nepieciešams.

GATAVOŠANAS IETIEKUMI

Kad krāsns sāks darboties, krāsns spuldze iedegsies un rotējošais šķivis grieziesies pulksteņrādītāju kustības virzienā vai pretēji pulksteņrādītāju kustības virzienam.

Ja vēlaties apturēt gatavošanu pirms ir pagājis laiks, grieziet **TAIMERA/ATKAUSĒŠANAS NORĀDĪJUMU** grozāmo pogu atpakaļ uz "0" (izslēgts) vai atveriet mikroviļņu krāsns durvis. Mikroviļņu krāsns durvis var atvērt jebkurā gatavošanas laikā.

Lai turpinātu gatavot, aizveriet durvis. Ja vēlaties mainīt gatavošanas laiku, vienkārši pagrieziet **TAIMERA/ATKAUSĒŠANAS NORĀDĪJUMU** grozāmo pogu uz vēlamo jauno iestatījumu.

Kad nepieciešama par 3 minūtēm īsāka gatavošana/atkausēšana, pagrieziet **TAIMERA/ATKAUSĒŠANAS NORĀDĪJUMU** grozāmo pogu līdz 10 minūšu atzīmei un pēc tam atpakaļ līdz vēlamajam iestatījumam. Pēc tam taimeris darbosies precīzāk. Lai gatavošanas laikā mainītu jaudas līmeni, grieziet **MIKROVIĻŅU JAUDAS LĪMEŅA VADĪBAS** grozāmo pogu līdz vēlamajam iestatījumam.

BRĪDINĀJUMS!

Pārlicinieties, vai gatavošanas beigās **TAIMERA/ATKAUSĒŠANAS NORĀDĪJUMU** grozāmā poga ir pagriezta pozīcijā "0" vai arī pēc durvju aizvēršanas mikroviļņu krāsns automātiski sāks darboties.

ATKAUSĒŠANAS NORĀDĪJUMI



Šie norādījumi ir paredzēti, lai atvieglotu īpašu ēdienu atkausēšanu.

To iespējams lietot atkausēšanai: cāļu gabali, ribiņas, zivs (vesela vai fileja), maltā gaļa un desas.

Piemērs. Lai atkausētu 0,4 kg cāļu gabalu, rikojieties, kā norādīts tālāk.

1. Novietojiet cāļa gabalus uz sekla šķīvja un novietojiet uz mikroviļņu krāsns rotējošā šķīvja.
2. Pagrieziet **MIKROVIĻŅU JAUDAS VADĪBAS** grozāmo pogu uz iestatījumu ATKAUSĒT (VIDĒJI ZEMS).
3. Pagrieziet **TAIMERA/ATKAUSĒŠANAS NORĀDĪJUMU** grozāmo pogu līdz iestatījumam 0,4 kg. Mikroviļņu krāsns nekavējoties uzsāks darbu. Atkausēšanas laikā 1–2 reizes apgrieziet cāļa gabalus.
4. Pēc atsaldēšanas pārseidziet ēdienu folijā un atstājiet nostāvēties līdz pilnīgai atkušanai.

PIEZĪME. Atkausēšanas laiks ir balstīts uz standarta apstākļiem. Pārbaudiet atkausēšanas rezultātu un, ja nepieciešams, atbilstoši pielāgojiet atkausēšanas laiku.



GRILĒŠANA/JAUKTA GRILĒŠANA

1. GATAVOŠANA TIKAI GRILĒŠANAS REŽĪMĀ

Krāsns augšpusē esošajam grilam ir tikai viens jaudas iestatījums. Grils darbojas kopā ar rotējošo šķīvji, kas griežas vienlaikus, nodrošinot vienmērīgu apcepšanu. Nelielu produktu, piemēram, bekona, šķiņķa un tējas maizīšu grilēšanai, izmantojiet restītes. Produktus var novietot gan tieši uz restītēm, gan augļu pirāgu šķīvja/siltumizturīgas paplātes, kas tiek novietota uz restītēm.

2. JAUKTA GRILĒŠANA

JAUKTA GRILĒŠANA apvieno mikroviļņu jaudu ar grilu. **JAUKTA** nozīmē gatavošana alternatīvi ar mikroviļņu jaudu un grila jaudu. Izmantojot mikroviļņu jaudu kopā ar grilu, tiek samazināts gatavošanas laiks un galaprodukts ir kraukšķīgs un brūns. Iespējams izvēlēties no 3 kombinācijām.

Funkcija/jauda	Izvide	Lietojums
1. kombinētais	80% grils 20% mikroviļņi	Desa, aitas gaļa, kebabi, jūras gaļa, steiks
2. kombinētais	70% grils 30% mikroviļņi	Vistas gaļas gabali, vistas krūtiņa, cūkgaļas karbonāde
3. kombinētais	60% grils 40% mikroviļņi	Vesela vista
Grils	100% grils	Cepta maize, sagriezta pārtika

PIEZĪMES gatavošanai režīmos GRILĒŠANA un JAUKTA GRILĒŠANA

- Pirms gatavošanas grilu nav nepieciešams uzkarstēt.
- Ja cepat produktus dziļā traukā, novietojiet to uz rotējošā šķīvja.
- Lietojot grilu pirmo reizi, iespējams konstatēsiet dūms vai deguma smaku. Tas ir normāli un nenorāda uz to, ka krāsns darbojas nepareizi. Lai novērstu šo problēmu, kad pirmo reizi lietojat krāsni, 20 minūtes lietojiet grilu bez ēdiena.

SVARĪGI Lai krāsns lietošanas laikā atbrīvotos no dūmiem vai smakām, atveriet logu vai ieslēdziet virtuves ventilācijas sistēmu.

PIEZĪME. Kad izmantojat grila funkciju, grils ik pēc noteikta laika intervāla tiek ieslēgts un izslēgts, lai novērstu pārkaršanu.



BRĪDINĀJUMS! Durvis, ārējais korpus, krāsns dobums, piederumi un trauki darbības laikā kļūs ļoti karsti. Lai izvairītos no apdegumiem, vienmēr lietojiet plānus krāsns cimdus.



PIEMĒROTI SILTUMIZTURĪGI TRAUKI

Lai gatavotu/atkausētu produktu mikroviļņu krāsni, tās enerģijai ir jāiziet cauri traukam, tādējādi iekļūstot produktā. Tāpēc ir svarīgi izvēlēties gatavošanai piemērotus traukus.

Apāļi/ovāļi trauki ir ieteicami kantainu/iegarenu trauku vietā, jo to stūros ēdiens mēdz pārgatavoties. Tālāk minēti vairāki gatavošanai izmantojamie trauki.

Gatavošanai piemēroti trauki	Mikroviļņi Drošs	Grils	Piezīmes
Alumīnija folija Folijas trauki	✓ / ✗	✓	Nelielus alumīnija folijas gabaliņus var izmantot, lai pasargātu ēdienu no pārkaršanas. Nodrošiniet, lai folija atrastos vismaz 2 cm no krāsns sienām, jo to saskares rezultātā var rasties dzirksteļošana. Folijas trauki nav ieteicami, ja vien ražotājs nav tos norādījis, piemēram, Microfoil®, kura instrukcijas ievērojiet rūpīgi.
Cepšanas trauki	✓ / ✗	✗	Vienmēr ņemiet vērā ražotāja norādījumus. Nepārsniedziet ieteiktos sildīšanas laikus. Esiet ļoti uzmanīgs, jo šie trauki var kļūt ļoti karsti.
Ķīnas porcelāns un keramikas izstrādājumi	✓ / ✗	✗	Porcelāns, māla trauki, fajanss un kaulu porcelāns parasti ir piemērots, izņemot tos traukus, kuriem ir metāla dekorējumi.
Stikla trauki, piem., Pyrex®	✓	✓	Izmantojot smalkus stikla traukus, ir jārikojas uzmanīgi, jo tie var saplīst, ja tiek pēkšņi uzkarstēti.
Metāls	✗	✓	Metāla traukus nav ieteicams izmantot, jo tie var dzirksteļot, radot aizdegšanos.

Plastmasa/polistirols, piem., ātrās ēdināšanas trauki	✓	✗	Ir jārikojas uzmanīgi, jo daži trauki var saplakt, izkust vai mainīt krāsu pie augstas temperatūras.
Pārtikas plēve	✓	✗	Nedrīkst saskarties ar produktu un ir jāizdurst caurumi, lai tvaikam būtu kur izkļūt.
Saldētavas/cepšanas maisiņi	✓	✗	Ir jāizdurst caurumi, lai tvaikiem būtu kur izkļūt. Pārliecinieties, vai maisiņi ir piemēroti mikroviļņu krāsnij.
Papīra šķīvji/krūzītes un virtuves papīrs	✓	✗	Neizmantojiet plastmasas vai metāla saspraudes, jo tās var izkust vai aizdegties dzirksteļošanas rezultātā.
Salmu un koka trauki	✓	✗	Izmantojiet tikai sildīšanai vai mitruma absorbēšanai. Jārīkojas uzmanīgi, jo pārkaršana var radīt aizdegšanos.
Pārstrādāts papīrs un avize	✗	✓	Šo materiālu lietošanas laikā vienmēr uzraugiet krāsni, jo pārkaršana var radīt aizdegšanos. Var saturēt metāla daļiņas, kas radīs dzirksteles un var izraisīt aizdegšanos.



BRĪDINĀJUMS! Kad sildāt ēdiena plastmasas vai papīra traukus, uzraugiet krāsni, jo iespējama aizdegšanās.

KOPŠANA UN TĪRĪŠANA



UZMANĪBU! NELIETOJIET TIRDZNICĪBĀ PIEEJAMOS KRĀSNS TĪRĪŠANAS LĪDZEKĻUS, TVAIKA TĪRĪTĀJUS, ABRAZĪVUS, RAUPJUS TĪRĪŠANAS LĪDZEKĻUS, JEBKO, KAS SATUR NĀTRIJA HIDROKSĪDU, VAI ABRAZĪVAS SUKAS JEBKURAI MIKROVIĻŅU KRĀSNS SASTĀVDAĻAI. Pirms tīrīšanas pārliecinieties, vai krāsns iekšpuse, durvis, krāsns korpuss un piederumi ir pilnībā atdzisuši. TĪRIET KRĀSNI PĒC REGULĀRIEM INTERVĀLIEM UN NOŅEMIET JEBKĀDUS ĒDIENA PĀRPALIKUMUS – uzturiet krāsni tīru, citādi tas novedīs pie krāsns virsmas nolietošanās. Tas var nelabvēlīgi ietekmēt iekārtas darbību un, iespējams, radīt bīstamu situāciju.

PIEZĪME: Gatavojot krāsns iekšpusē uz priekšpuses un durvīm var veidoties kondensāts. Kondensāta daudzums ir atkarīgs no krāsns virsmas temperatūras un gatavojamās pārtikas mitruma satura. Pēc ēdiena gatavošanas viss mitrums, kas uzkrājas uz šīm virsmām, jānotīra ar mikstu, mitrumu absorbējošu drānu.

Krāsns ārpusē

Krāsns ārpusē viegli var notīrīt ar maigām ziepēm un ūdeni. Noteikti noslaukiet ziepes ar mitru audumu un noslaukiet ārpusi ar mikstu dvielī.

Vadības panelis

Pirms tīrīšanas atveriet durvis, lai deaktivizētu vadības paneli. Jāievēro piesardzība, kad tīrāt vadības paneli. Lietojot ar tikai ūdeni samitrinātu audumu, maigi slaukiet paneli, līdz tas kļūst tīrs.

Izvaieties no pārmērīga ūdens daudzuma lietošanas. Nelietojiet jebkāda veida ķīmisku vai abrazīvu tīrīšanas līdzekli.

Krāsns iekšpusē

1. Tīrīšanai noslaukiet jebkādas šķakstas vai noplūdes ar mikstu mitru drānu vai sūkli pēc katras lietošanas reizes, kamēr krāsns vēl ir silts.

Lielākiem izšļakstījumiem izmantojiet maigas ziepes un noslaukiet vairākas reizes ar mitru drānu, līdz visas atliekas ir noņemtas. Pielīpušās šķakstas var pārkarst un sākt dūmot vai aizdegties un izraisīt dzirksteļošanu. Nenoņemiet viļņvada pārsegu.

2. Nodrošiniet, lai maigās ziepes vai ūdens neiespiestos mazajās sienu ventilācijas atverēs. Tas var radīt krāsns bojājumu.

3. Neizmantojiet izsmidzināmus tīrīšanas līdzekļus krāsns iekšpusē.

4. Regulāri uzsildiet krāsni, izmantojot grilu, un uzsildiet krāsni 20 minūtes bez pārtikas, izmantojot grilu. Palikusi pārtika vai izšļakstītie tauki var izraisīt dūmus vai nepatīkamu smaku.

Uzturiet viļņvada pārsegu tīru visu laiku.

Viļņvada pārsegs ir veidots no plīstoša materiāla un jātīra piesardzīgi (ievērojiet iepriekš minētos norādījumus tīrīšanai).

PIEZĪME. Pārmērīga samērcēšana var izraisīt viļņvada pārsega sairšanu.

Viļņvada pārsegs ir nolietojama sastāvdaļa, un bez regulāras tīrīšanas to vajadzēs nomainīt.

Papildpiederumi

Papildpiederumi tādi kā rotējošais šķivis, rotējošā šķivja atbalsts un restītes jānomazgā ar maiga mazgāšanas līdzekļa šķīdumu un jānožāvē. Tos var mazgāt trauku mazgājamajā mašīnā.

Durvis

Lai noņemtu visas netīrumu pēdas, regulāri tīriet abas durvju puses, durvju blīves un blakus esošās daļas ar mikstu, mitru drānu. Nelietojiet abrazīvu tīrīšanas līdzekli.

PIEZĪME. Tvaiku tīrītāju nedrīkst lietot.

Padoms par tīrīšanu — vieglākai krāsns tīrīšanai

Traukā ievietojiet pusi no citrona, ielejiet 300 ml (1/2 pintes) ūdens un sildiet ar 100% 10–12 minūtes. Izīriet krāsni, izmantojot mikstu un sausu drānu.

