

Lietošanas instrukcija Veļas mašīna



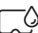


Pirms uzstādīšanas, pievienošanas, palaides **obligāti** izlasiet lietošanas rokasgrāmatu. Tā jūs pasargāsiet sevi un novērsīsiet bojājumus.

Saturs

| | |
|---|-----------|
| Drošības norādījumi un brīdinājumi | 5 |
| Veļas mašīnas vadība | 10 |
| Vadības panelis | 10 |
| Vadības paneļa darbības princips | 11 |
| Vadības paneļa uzrakstu pārskats | 12 |
| Jūsu ieguldījums vides aizsardzībā | 13 |
| Ekspluatācijas sākšana | 14 |
| Uzgriežņatslēgas izņemšana | 14 |
| Miele@home | 15 |
| 1. Transportēšanas fiksatoru noņemšana | 16 |
| 2. Miele@home ierīkošana | 16 |
| 3. TwinDos ekspluatācijas uzsākšana | 17 |
| 4. Programmas sākšana iekārtas kalibrēšanai | 18 |
| Ekoloģiskā mazgāšana | 19 |
| 1. Veļas sagatavošana | 20 |
| 2. Programmas izvēle | 21 |
| 3. Veļas ievietošana | 22 |
| 4. Programmas iestatījumu izvēle | 23 |
| 5. Mazgāšanas līdzekļa iepildīšana | 24 |
| Veļas netīrības pakāpe | 25 |
| Mazgāšanas līdzekļu ieskalšanas atvilktnē | 25 |
| Kapsulu dozēšana | 27 |
| 6. Programmas uzsākšana | 29 |
| Veļas papildināšana programmas izpildes laikā (AddLoad) | 29 |
| 7. Programmas beigas | 30 |
| Izgriešana | 31 |
| 🔍 Sākuma laika atlikšana / SmartStart | 32 |
| Programmu pārskats | 34 |
| Kopšanas simboli | 36 |
| Papildfunkcijas | 37 |
| Īsi | 37 |
| Priekšgludināšana | 37 |
| Programmām var izvēlēties turpmāk minētās papildfunkcijas | 37 |
| Programmas norise | 38 |
| Programmas norises maiņa | 40 |
| Programmas maiņa (bloķēšana bērnu drošībai) | 40 |
| Programmas atcelšana | 40 |
| Mazgāšanas līdzekļi | 41 |
| Piemēroti mazgāšanas līdzekļi | 41 |
| Ūdens mīkstinātājs | 41 |
| Dozēšanas palīg līdzekļi | 41 |
| Veļas apstrādes līdzekļi | 41 |
| Ieteicamie mazgāšanas līdzekļi (saskaņā ar Ekodizaina regulu Nr. 2019/2023) . | 42 |

| | |
|---|-----------|
| TwinDos kasetnes maiņa | 43 |
| Tīrīšana un apkope | 44 |
| Korpusa un paneļa tīrīšana | 44 |
| Mazgāšanas līdzekļu ieskalošanas atvilktnes tīrīšana | 44 |
| Informācija par higiēnu (tvertnes tīrīšana) | 46 |
| Ūdens ieplūdes sietiņa tīrīšana | 46 |
| TwinDos kopšana | 47 |
| Problēmu novēršana | 48 |
| Nevar sākt mazgāšanas programmu | 48 |
| Programma tiek pārtraukta un vadības panelī deg traucējumu kontroles indika- tors | 48 |
| Programmas norises laikā laika rādījumā ir redzams simbols | 49 |
| Kontroles indikators deg vadības panelī programmas beigās | 50 |
| Paziņojumi vai traucējumi – TwinDos sistēma | 51 |
| Veļas mašīnas vispārējās darbības problēmas | 51 |
| Neapmierinošs mazgāšanas rezultāts | 53 |
| Iekārtas durvis nevar atvērt | 54 |
| Durvju atvēršana izplūdes aizsērēšanas un / vai strāvas padeves pārtraukuma gadījumā | 55 |
| Klientu apkalpošanas dienests | 57 |
| Kontakinformācija traucējumu gadījumā | 57 |
| Papildus pasūtāmais aprīkojums | 57 |
| Datu bāze EPREL | 57 |
| Garantija | 57 |
| Garantijas noteikumi | 58 |
| Uzstādīšana | 59 |
| Skats no priekšpusē | 59 |
| Skats no aizmugurē | 60 |
| Uzstādīšanas virsma | 61 |
| Veļas mašīnas aiznešana līdz uzstādīšanas vietai | 61 |
| Transportēšanas fiksatoru demontāža | 62 |
| Transportēšanas fiksatoru uzstādīšana | 63 |
| Līmeņošana | 64 |
| Kāju izskrūvēšana un fiksēšana | 64 |
| Pabūvēšana zem darba virsmas | 65 |
| Veļas mašīnas un žāvētāja kolonna | 65 |
| Ūdens aizsardzības sistēma | 66 |
| Ūdens padeve | 66 |
| Ūdenspadeves šļūtenes pievienošana | 66 |
| Ūdens novadīšana | 67 |
| Līkuma pievienošana | 68 |
| Tiešais pieslēgums pie izlietnes sifona | 68 |
| Elektrotīkla pieslēgums | 69 |

Saturs

| | |
|---|-----------|
| Patēriņa dati | 70 |
| Tehniskie parametri | 71 |
| Atbilstības deklarācija | 71 |
| Programmējamās funkcijas | 72 |
| Programmējamo funkciju atlasīšana un izvēle | 72 |
| Programmējamās funkcijas apstrāde un saglabāšana | 73 |
| Programmēšanas līmeņa aizvēršana | 73 |
| <i>P11</i> Zummera signāla ilgums | 73 |
| <i>P12</i> Zummers | 73 |
| <i>P13</i> Taustiņu tonis | 74 |
| <i>P14</i> PIN kods | 74 |
| <i>P22</i> Vadības paneļa izslēgšanās | 74 |
| <i>P24</i> Atmiņa | 74 |
| <i>P26</i> Papildu priekšmazgāšanas laiks programmā Kokvilna | 75 |
| <i>P28</i> Saudzīgais režīms | 75 |
| <i>P29</i> Temperatūras pazemināšana | 75 |
| <i>P32</i> Maksimālais skalošanas līmenis | 75 |
| <i>P33</i> Mazgāšanas ūdens atdzesēšana | 76 |
| <i>P49</i> Zems ūdens spiediens | 76 |
| <i>P34</i> Aizsardzība pret burzīšanos | 76 |
| <i>P62</i> Izgaismoto lauku spilgtuma aptumšošana | 76 |
| <i>P65</i> TwinDos | 76 |
| <i>P66</i> Dozēšanas daudzums UltraPhase 1 | 77 |
| <i>P67</i> Dozēšanas daudzums UltraPhase 2 | 77 |
| <i>P68</i> TwinDos kopšana | 77 |
| <i>P69</i> Veļas netīrības pakāpe | 77 |
| <i>P90</i> Darba stundas | 78 |
| <i>P00</i> Rūpnīcas iestatījums | 78 |
| Savienošana tīklā | 78 |
| <i>P97</i> Tālvadība | 78 |
| <i>P98</i> SmartGrid | 78 |
| <i>P99</i> RemoteUpdate | 79 |
| WLAN bezvadu lokālā tīkla izslēgšana | 80 |
| Uz sakaru moduli attiecināmās autortiesības un licences | 80 |
| Mazgāšanas un kopšanas līdzekļi | 81 |
| Mazgāšanas līdzekļi | 81 |
| Īpašie mazgāšanas līdzekļi  | 81 |
| Tekstilizstrādājumu kopšanas līdzekļi  | 82 |
| Piedevas  | 82 |
| Iekārtas kopšana | 82 |

Šī veļas mašīna atbilst noteiktajām drošības prasībām. Tomēr nepareiza lietošana var radīt traumas un materiālus zaudējumus.

Pirms sākat ekspluatēt veļas mašīnu, rūpīgi izlasiet lietošanas instrukciju. Tajā ir sniegti svarīgi norādījumi par iebūvēšanu, drošību, lietošanu un apkopi. Tādējādi jūs pasargāsiet sevi un nesabojāsiet veļas mašīnu.

Saskaņā ar standartu IEC 60335-1 Miele norāda, ka nodaļa par veļas mašīnas uzstādīšanu, kā arī norādījumi par drošību un brīdinājumi ir obligāti jāizlasa un jāievēro.

Miele neuzņemas atbildību par bojājumiem, kas ir radušies šo norādījumu neievērošanas dēļ.

Saglabājiet šo lietošanas instrukciju un nododiet to kopā ar iekārtu, ja mainās iekārtas īpašnieks.

Nosacījumiem atbilstīga lietošana

- ▶ Šī veļas mašīna ir paredzēta lietošanai mājāsaimniecībā un tai pielīdzināmos apstākļos.
- ▶ Šī veļas mašīna nav paredzēta lietošanai ārpus telpām.
- ▶ Lietojiet veļas mašīnu tikai mājāsaimniecības darbu ietvaros un tikai tādu tekstilmateriālu mazgāšanai, kuru ražotājs ir norādījis uz kopšanas etiķetes, ka tos drīkst mazgāt. Visi citi lietošanas veidi ir uzskatāmi par neatļautiem. Miele neatbild par paredzētajam mērķim neatbilstīgas lietošanas vai nepareizas apkalpošanas sekām.
- ▶ Personas, kuras ierobežotu fizisko, garīgo un uztveres spēju vai arī pieredzes trūkuma vai nezināšanas dēļ nespēj droši lietot veļas mašīnu, nedrīkst darboties ar to, ja blakus nav atbildīgās personas, kura kontrolē situāciju un sniedz nepieciešamos norādījumus.

Bērni un sadzīves tehnika

- ▶ Bērnus līdz astoņu gadu vecumam nedrīkst atstāt pie veļas mašīnas bez pieaugušo uzraudzības.
- ▶ Bērni bez uzraudzības nedrīkst tīrīt vai remontēt veļas mašīnu.
- ▶ Bērni no astoņu gadu vecuma drīkst lietot veļas mašīnu bez uzraudzības tikai tad, ja viņiem ir izskaidrotas visas darbības tā, lai lietošana būtu pilnīgi droša. Bērniem ir jāapzinās, kāds risks ir saistīts ar nepareizu iekārtas lietošanu.
- ▶ Ja veļas mašīnas tuvumā uzturas bērni, tie ir rūpīgi jāpieskata. Neļaujiet bērniem rotaļāties ar veļas mašīnu.

Drošības norādījumi un brīdinājumi

Tehniskā drošība

- ▶ Ievērojiet nodaļā “Uzstādīšana”, kā arī nodaļā “Tehniskie dati” sniegtos norādījumus.
- ▶ Pirms uzstādīšanas pārbaudiet, vai veļas mašīnai nav redzamu ārēju bojājumu. Ja veļas mašīna ir bojāta, to nedrīkst uzstādīt un lietot.
- ▶ Pirms veļas mašīnas pieslēgšanas obligāti jāsalīdzina uz identifikācijas datu plāksnītes norādītie pieslēguma parametri (drošinātāji, spriegums un frekvence) ar elektrotīkla parametriem. Šaubu gadījumā vērsieties pēc palīdzības pie elektrotehnikas speciālista.
- ▶ Veļas mašīnas elektrodrošība tiek garantēta tikai tad, ja tā ir pievienota zemējuma sistēmai, kas ir uzstādīta atbilstoši spēkā esošajiem normatīviem.
- Ir ļoti svarīgi, lai šie pamatdrošības nosacījumi tiktu pārbaudīti un šaubu gadījumā ēkas instalāciju pārbaudītu speciālists. Miele nevar atbildēt par zaudējumiem, kas rodas neesoša vai pārtraukta zemējuma kontakta gadījumā.
- ▶ Drošības apsvērumu dēļ pagarinātājkabeļu, sadalītāju vai tamlīdzīgu ierīču lietošana ir aizliegta (aizdegšanās risks pārkaršanas rezultātā).
- ▶ Bojātās detaļas drīkst nomainīt tikai ar Miele oriģinālajām rezerves daļām. Tikai šādu rezerves daļu lietošana garantē drošības prasību izpildi pilnā apmērā.
- ▶ Lai vajadzības gadījumā veļas mašīnu varētu nekavējoties atvienot no elektrotīkla, jānodrošina, lai kontaktdakša un rozete vienmēr būtu pieejama.
- ▶ Ja ir bojāts barošanas kabelis, tas jānomaina uzņēmuma Miele kvalificētam speciālistam, lai nepakļautu riskam veļas mašīnas lietotāju.
- ▶ Ja veļas mašīna netiek remontēta Miele pilnvarotā klientu apkalpošanas dienestā, tās garantija tiek anulēta.
- ▶ Nekompetenti veikti remontdarbi var izraisīt neparedzētas, bīstamas situācijas un apdraudēt iekārtas lietotāju, par ko ražotājs neuzņemas nekādu atbildību. Remontdarbus drīkst veikt tikai uzņēmuma Miele kvalificēti speciālisti, pretējā gadījumā tiks anulēta garantija.
- ▶ Šo veļas mašīnu nedrīkst lietot nestacionārās uzstādīšanas vietās (piemēram, uz kuģiem).
- ▶ Nepārveidojiet veļas mašīnu, izņemot gadījumus, kad šādus pārveidojumus nepārprotami ir atļāvis uzņēmums Miele.

- ▶ Bojājumu gadījumā vai tīrīšanas un apkopes laikā veļas mašīna ir atvienota no elektrotīkla tikai tad, ja:
 - veļas mašīnas elektrības vada spraudnis ir atvienots no elektrotīkla rozetes vai
 - ir izslēgti drošinātāji mājas vai dzīvokļa elektroinstalācijā, vai
 - ir izskrūvēti drošinātāji mājas vai dzīvokļa elektroinstalācijā.
 - ▶ Veļas mašīnas pieslēgšanai pie ūdensvada jāizmanto tikai pilnīgi jauns šļūteņu komplekts. Lietotus šļūteņu komplektus nedrīkst izmantot. Regulāri jāpārbauda šļūteņu stāvoklis. Tādējādi iespējams laikus veikt šļūteņu maiņu un novērst ūdens noplūdes.
 - ▶ Ūdens padeves spiedienam jābūt vismaz 100 kPa un tas nedrīkst pārsniegt 1000 kPa.
 - ▶ Ir iespējama pagaidu vai ilglaicīga darbība no autonomas vai nesinhronizētas energoapgādes iekārtas (piemēram, autonomajiem tīkliem, dublējošajām sistēmām). Šādas darbības priekšnoteikums ir energoapgādes iekārtas atbilstība EN 50160 vai līdzīga standarta prasībām.
- Ēkas instalācijā un šajā Miele iekārtā paredzēto aizsardzības pasākumu funkcijas un darbības veids ir jānodrošina arī autonomā vai nesinhronā režīmā vai arī tie ir jāaizstāj ar līdzvērtīgiem pasākumiem attiecībā uz instalāciju. Tas ir aprakstīts, piemēram, jaunākajā VDE-AR_E 2510-2 laidienā.

Pareiza lietošana

- ▶ Nenovietojiet veļas mašīnu telpās, kas ir pakļautas sala iedarbībai. Pazeminātas temperatūras un sasalšanas ietekmē var saplaisāt vai pārplīst šļūtenes, kā arī mazināties elektronikas funkciju drošums.
- ▶ Pirms palaišanas noņemiet veļas mašīnas aizmugurē nostiprināto transportēšanas fiksatoru (skat. nodaļas “Uzstādīšana” sadaļu “Transportēšanas fiksatora noņemšana”). Ja transportēšanas fiksators nebūs noņemts, centrifūgas darbības laikā var rasties veļas mašīnas un tai blakus novietoto mēbeļu / ierīču bojājumi.
- ▶ Pirms ilgstošas prombūtnes (piemēram, došanās atvaļinājumā) aizveriet ūdens krānu, īpaši tad, ja veļas mašīnas tuvumā nav grīdā ierīkotas notekas (ūdens savākšanas atvere).

Drošības norādījumi un brīdinājumi

► Applūšanas risks!

Ja jūs pakarināt ūdens izsūkņēšanas šļūteni uz izlietnes malas, pārbaudiet, vai ir nodrošināts pietiekams ūdens izplūdes ātrums. Nodrošiniet izsūkņēšanas šļūteni pret noslīdēšanu. Ja šļūtene nav rūpīgi nostiprināta, izplūstošā ūdens radītā prettrieciena rezultātā tā var noslīdēt no izlietnes malas.

► Pievērsiet uzmanību, lai mazgāšanai paredzētajā veļā neatrastos svešķermeņi (piemēram, naglas, adatas, monētas un papīra saspaušanas). Svešķermeņu iekļūšana iekārtā var sabojāt tās detaļas (piemēram, ūdens tvertni un mazgāšanas tilpni). Savukārt iekārtas detaļu bojājumu gadījumā iespējama ūdens noplūde.

► Pēc tvaika režīma izmantošanas ierīces durvis jāatver uzmanīgi. Pie tvertnes virsmas un durvju stikla izplūstošie tvaiki un augstā temperatūra var radīt apdegumus. Atkāpieties un pagaidiet, līdz tvaiks izgaist.

► Maksimālais veļas iepildes daudzums ir 9,0 kg (sausas veļas svars). Atsevišķām programmām paredzēto samazināto veļas svaru varat uzzināt nodaļā “Programmu pārskats”.

► Veļas mašīnā nekādā gadījumā nedrīkst lietot šķīdinātājus saturošus tīrīšanas līdzekļus (piemēram, lakbenzīnu). Tie var sabojāt iekārtas daļas un radīt toksiskus tvaikus. Pastāv ugunsgrēka un eksplozijas risks.

► Ar šķīdinātājus saturošiem tīrīšanas līdzekļiem apstrādāti tekstilizstrādājumi pirms mazgāšanas rūpīgi jāizskalo ar tīru ūdeni.

► Uz vai pie veļas mašīnas, vai tiešā tās tuvumā nedrīkst lietot šķīdinātājus saturošus tīrīšanas līdzekļus (piemēram, lakbenzīnu). Nokļūstot uz plastmasas virsmas, tie var izraisīt bojājumus.

► Krāsošanas līdzekļiem jābūt piemērotiem lietošanai veļas mašīnā un tie jālieto tikai māsaimniecībā paredzētā daudzumā. Stingri ievērojiet ražotāja noteiktos lietošanas norādījumus.

► Balinātāju sastāvā esošie sēru saturošie savienojumi var izraisīt rūšēšanu. Balināšanas līdzekļus nedrīkst lietot veļas mašīnā.

► Ja mazgāšanas līdzeklis iekļūst acīs, tas nekavējoties jāizskalo ar lielu daudzumu remdena ūdens. Nejaušas norīšanas gadījumā nekavējoties vērsieties pie ārsta. Personām ar ādas bojājumiem vai jutīgu ādu jāizvairās no saskares ar mazgāšanas līdzekļiem.

▶ Ja mazgāšanas līdzeklis tiek dozēts pareizā daudzumā, veļas mašīnas atkaļķošana nav nepieciešama. Ja tomēr veļas mašīnā ir izveidojušās tik lielas kaļķa nogulsnes, ka ir nepieciešama atkaļķošana, lietojiet īpašo atkaļķošanas līdzekli, kas satur rūsu mazinošas vielas. Īpašo atkaļķošanas līdzekli var iegādāties Miele specializētajā veikalā vai Miele Klientu apkalpošanas dienestā. Stingri ievērojiet norādījumus atkaļķošanas līdzekļa lietošanas instrukcijā.

Piederumi un rezerves daļas

▶ Izmantojiet tikai oriģinālos Miele piederumus. Ja iekārtā ir uzstādītas vai iebūvētas nepiederīgas daļas, garantija un / vai ražotāja atbildība par izstrādājumu tiek anulēta.

▶ Miele veļas žāvētāju un veļas mašīnu var uzstādīt vertikālā mazgāšanas un žāvēšanas kolonnā. Tam ir nepieciešams papildus nopērkamais Miele veļas mašīnas un žāvētāja savienošanas komplekts. Ir jāpievērš uzmanība tam, lai veļas mašīnas un žāvētāja komplekts būtu atbilstošs Miele veļas žāvētājam un Miele veļas mašīnai.

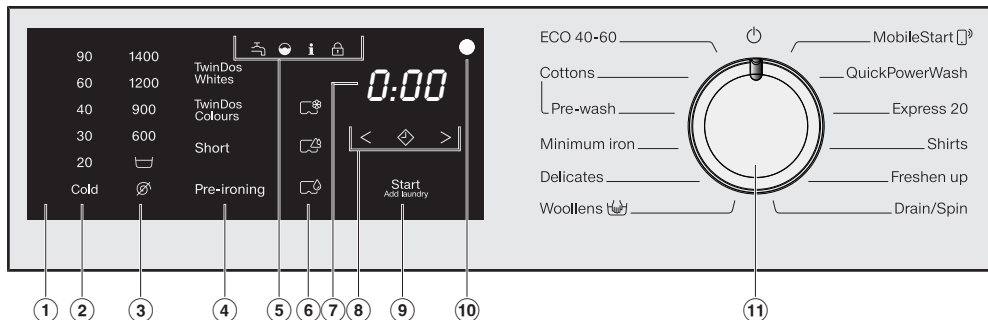
▶ Raugieties, lai kā papildaprīkojums nopērkamā Miele pamatne būtu atbilstoša šai veļas mašīnai.

▶ Miele garantē funkcijas nodrošinošo rezerves daļu piegādi līdz 15 gadiem, bet vismaz 10 gadus pēc jūsu veļas mašīnas sērijas ražošanas pārtraukšanas.

Miele neuzņemas nekādu atbildību par sekām, ko izraisa drošības norādījumu un brīdinājumu neievērošana.

Veļas mašīnas vadība

Vadības panelis



① Vadības panelis

Vadības paneli veido laika indikācija un dažādi skārientaustiņi. Atsevišķi skārientaustiņi ir aprakstīti turpmāk tekstā.

② **Temperatūras skārientaustiņi**
nepieciešamās mazgāšanas temperatūras iestatīšanai.


③ **Apgriezienu skaita skārientaustiņi**
nepieciešamā pēdējās izgriešanas apgriezienu skaita iestatīšanai.


④ Skārientaustiņi TwinDos un papildfunkciju atlasīšanai

Mazgāšanas programmai varat aktivēt TwinDos dozēšanu un papildināt mazgāšanas programmu ar papildfunkcijām.

Ja ir izvēlēta mazgāšanas programma, blāvi iedegas iespējamās TwinDos dozēšanas un papildfunkciju skārientaustiņi.


⑤ Kontrollampīņas

 deg ūdens padeves un ūdens novadīšanas traucējumu gadījumā.

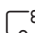
 deg, ja ir pārdozēts mazgāšanas līdzeklis.


i kopā ar 1 laika rādījumā deg, lai atgādinātu par higiēnas informāciju.


kopā ar 2 laika rādījumā deg, lai atgādinātu par TwinDos tīrīšanu.

 funkciju *Veļas pievienošana* nevar izvēlēties.

⑥ CapDosing skārientaustiņi

 tekstilizstrādājumu kopšanas līdzekļu (piemēram, veļas mīkstinātāju, impregnētāju) dozēšana, izmantojot kapsulu

 piedevu (piemēram, mazgāšanas līdzekļa pastiprinātāju) dozēšana, izmantojot kapsulu

 mazgāšanas līdzekļa (tikai galvenajai mazgāšanai) dozēšana, izmantojot kapsulu

⑦ Laika indikācija

Pēc programmas palaišanas programmas ilgums tiek parādīts stundās un minūtēs.

Pēc programmas palaišanas ar atliktu sākuma laiku programmas ilgums tiek parādīts tikai tad, kad ir pagājis sākuma atlikšanas laiks.

⑧ Skārientaustiņi < ◊ >

Iestatītais sākuma atlikšanas laiks ir redzams laika indikācijā.

Pēc programmas palaišanas sākas laika atskaite.

Kad iestatītais sākuma atlikšanas laiks ir pagājis, tiek sākta programmas izpilde un laika indikācijā tiek parādīts paredzamais programmas ilgums.

◊ Pieskaroties skārientaustiņam ◊, tiek izvēlēts vēlāks programmas sākšanas laiks (sākuma laika atlikšana). Izvēloties šo funkciju, ◊ iedegas ar spilgtu gaismu.

> Pieskaroties skārientaustiņam >, sākuma laika atlikšanas ilgums tiek palielināts.

< Pieskaroties skārientaustiņam <, sākuma laika atlikšanas ilgums tiek samazināts.

⑨ Skārientaustiņš Sākt / Veļas pievienošana

Ⓐ Skārientaustiņš sāk pulsējoši mirgot, tikko programmu ir iespējams uzsākt. Pieskaroties skārientaustiņam *Sākt / Veļas pievienošana*, tiek uzsākta izvēlētajā programma. Skārientaustiņš ir izgaismots pastāvīgi.

Ⓑ Pēc programmas sākšanas skārientaustiņš *Sākt / Veļas pievienošana* ļauj papildināt veļu veļas mašīnā.

⑩ Optiskā pieslēgvietā

Paredzēta klientu apkalpošanas dienesta darbiniekiem datu pārraides vajadzībām.

⑪ Programmu pārslēgs

programmu izvēlei un izslēgšanai. Veļas mašīnu ieslēdz, izvēloties programmu, un izslēdz, programmu pārslēgu iestatot pozīcijā ⏻.

Vadības paneļa darbības princips









Skārientaustiņi ②, ③, ④, ⑥, ⑧ un ⑨ reaģē uz pieskaršanos ar pirkstu galiem. Izvēli var veikt, kamēr attiecīgais skārientaustiņš ir izgaismots.

Spilgti izgaismots skārientaustiņš nozīmē: šobrīd atlasīts

Blāvi izgaismots skārientaustiņš nozīmē: var atlasīt

Veļas mašīnas vadība

Vadības paneļa uzrakstu pārskats

| | EN | LV |
|---|--|--|
| ② | 90 - 20 (temperature specification in °C) | 90–20 (temperatūras rādījums, °C) |
| ② | cold (temperature specification) | auksts (temperatūras rādījums) |
| ③ | 1400 - 600 (Speed indication in rpm) | 1400–600 (apgriezienu skaits, apgr./min.) |
| ③ |  (Rinse hold) |  (skalošanas pauze) |
| ③ |  (without a spin) |  (bez izgriešanas) |
| ④ | TwinDos Whites | TwinDos Balts |
| ④ | TwinDos Colours | TwinDos Krāsainas drēbes |
| ④ | Short | Īsi |
| ④ | Pre-ironing | Priekšgludināšana |
| ⑨ | Start/Add laundry | Sākt/Veļas pievienošana |
| ⑪ | ECO 40–60 | ECO 40-60 |
| ⑪ | Cottons | Kokvilna |
| ⑪ | Pre-wash | Priekšmazgāšana |
| ⑪ | Minimum iron | Viegli kopjama |
| ⑪ | Delicates | Smalkas drēbes |
| ⑪ | Woolens  | Vilna  |
| ⑪ | MobileStart  | MobileStart  |
| ⑪ | QuickPowerWash | QuickPowerWash |
| ⑪ | Express 20 | Express 20 |
| ⑪ | Shirts | Virskrekli |
| ⑪ | Freshen up | Atsvaidzināšana |
| ⑪ | Drain/Spin | Atsūkņēšana / Izgriešana |

Iepakojuma utilizācija

Iepakojums kalpo pārvietošanai un pārsargā iekārtu no bojājumiem pārvadāšanas laikā. Iepakojuma materiāli ir izraudzīti, ņemot vērā vides aizsardzības un materiālu utilizācijas prasības, tāpēc tos kopumā var atkārtoti pārstrādāt.

Iepakojuma atkārtota iekļaušana materiālu apritē ļauj taupīt izejvielas. Atkarībā no materiāla izmantojiet īpašas izejvielu krātuves un nodošanas iespējas. Transportēšanas iepakojumu pieņem Miele specializētais tirgotājs.

Nolietotās iekārtas utilizācija

Elektriskās un elektroniskās ierīces bieži satur vērtīgus materiālus. Tās satur arī noteiktas vielas, maisījumus un detaļas, kas bija nepieciešamas to darbībai un drošībai. Ja šie materiāli nokļūst sadzīves atkritumos vai ar tiem rīkojas neatbilstoši, tie var kaitēt cilvēku veselībai un videi. Tāpēc nekādā gadījumā nepieļaujiet nolietotās iekārtas nokļūšanu sadzīves atkritumos.



Nododiet to utilizācijai vietējās pašvaldības, specializētā tirgotāja vai Miele ierīkotajā oficiālajā elektrisko un elektronisko ierīču bezmaksas savākšanas un pieņemšanas punktā. Saskaņā ar likumu jūs atbildat par iespējamo personas datu dzēšanu no utilizācijai paredzētās likvidējamās iekārtas. Atbilstoši likumdošanas aktiem jūsu pienākums ir izņemt nolietotās baterijas un akumulatorus, kas nav nedalāmi savienoti ar iekārtu, kā arī lampas, kuras ir iespējams izņemt, nebojājot tās. Nododiet šīs detaļas atbilstošā savākšanas vietā, kur tās var nodot bez atlīdzības. Lūdzu, nodrošiniet, lai likvidējamā iekārta līdz aiztransportēšanas brīdim tiktu uzglabāta bērniem nepieejamā vietā.

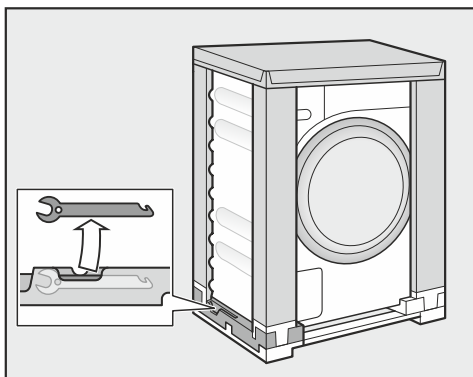
Ekspluatācijas sākšana

⚠ Nepareizas uzstādīšanas un pieslēgšanas izraisīti bojājumi.

Veļas mašīnas nepareiza uzstādīšana un pieslēgšana var izraisīt nopietnus bojājumus.

Ievērojiet nodaļā “Uzstādīšana” sniegtos norādījumus.

Uzgriežnatslēgas izņemšana



- Izņemiet no transportēšanas iepakojuma apakšas kreisās puses uzgriežnatslēgu transportēšanas drošinātāju noņemšanai.

Aizsargplēves un reklāmas uzlīmju noņemšana

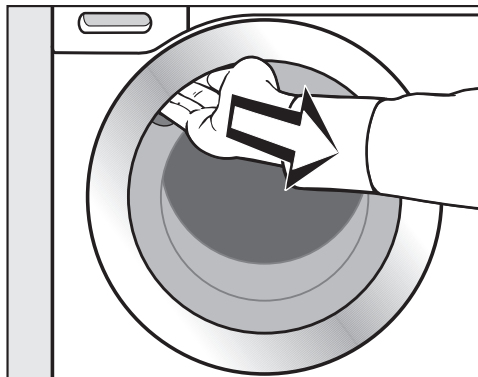
- Noņemiet:
 - aizsargplēvi no durvīm (ja tāda ir);
 - visas reklāmu uzlīmes (ja tādas ir) no iekārtas priekšpuses un vāka.

Nenoņemiet uzlīmes, kas kļūst redzamas pēc durvju atvēršanas (piemēram, identifikācijas datu plāksnīti).

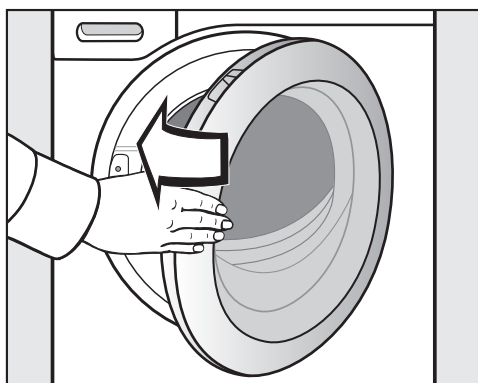
Šai veļas mašīnai ir veikts pilna apjoma darbības tests, tāpēc tvertnē ir nedaudz ūdens.

Mazgāšanas līdzekļu kasetņu un līkuma izņemšana no tvertnes

Tvertnē atrodas 2 kasetnes ar mazgāšanas līdzekļiem automātiskai mazgāšanas līdzekļu dozēšanai un ūdens novadīšanas šļūtenes līkums.



- Satveriet roktura padziļinājumu un velkot atveriet durvis.
- Izņemiet abas kasetnes un līkumu.



- Ar vieglu vēzienu aizveriet iekārtas durvis.

Miele@home

Jūsu veļas mašīna ir aprīkota ar integrētu bezvadu lokālā tīkla moduli.

Lai to izmantotu, ir nepieciešams:

- mājas bezvadu lokālais tīkls (WLAN);
- mobilā lietotne Miele@mobile;
- Miele lietotāja konts. Lietotāja kontu var izveidot, izmantojot Miele@mobile programmu.

Miele@mobile lietotne sniegs jums norādījumus, kā izveidot savienojumu starp veļas mašīnu un mājas bezvadu lokālo tīklu.

Pēc veļas mašīnas iekļaušanas savā bezvadu lokālajā tīklā, izmantojot lietotni, var veikt šādas darbības:

- attāli vadīt savu veļas mašīnu;
- iegūt informāciju par savas veļas mašīnas darba stāvokli;
- saņemt paziņojumus par savas veļas mašīnas veiktās programmas norisi.

Iekļaujot veļas mašīnu bezvadu lokālajā tīklā, paaugstinās elektroenerģijas patēriņš, pat ja veļas mašīna ir izslēgta.

Pārliecinieties, ka veļas mašīnas uzstādīšanas vietā ir pietiekami spēcīgs jūsu bezvadu lokālā tīkla signāls.

Bezvadu lokālā tīkla savienojuma pieejamība

Bezvadu lokālā tīkla savienojumam ir kopīgs frekvences diapazons ar citām ierīcēm (piem., mikroviļņu krāsnīm, tālvadības rotaļlietām). Tādēļ var rasties īslaicīgi vai nepārtraukti savienojuma traucējumi. Traucējumu dēļ var nebūt iespējams pastāvīgi nodrošināt piedāvātās funkcijas.

Miele@home pieejamība

Miele lietotnes izmantošana ir atkarīga no Miele@home pakalpojuma pieejamības jūsu valstī.

Miele@home pakalpojums nav pieejams katrā valstī.

Informāciju par pieejamību var iegūt tīmekļvietnē www.miele.com.

Miele lietotne

Miele lietotni var bez maksas lejupielādēt *Apple App Store*[®] vai *Google Play Store*[™].



Ekspluatācijas sākšana

1. Transportēšanas fiksatoru noņemšana

⚠ Bojājumi nenonemtu transportēšanas fiksatoru dēļ.

Nenonemti transportēšanas fiksatori var radīt veļas mašīnas un blakus esošo mēbeļu / ierīču bojājumus.

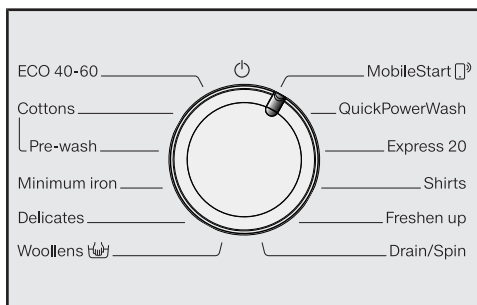
Noņemiet transportēšanas fiksatorus, kā aprakstīts nodaļā “Uzstādīšana un pieslēgšana”.

2. Miele@home ierīkošana

Ir iespējami 2 veidu savienojumi:

1. izmantojot Miele lietotni (standarta iestatījums);
2. izmantojot WPS.
Tam ir nepieciešams maršrutētājs ar WPS opciju.

Reģistrēšanās, izmantojot Miele lietotni



- Pagrieziet programmu pārslēgu uz programmu *MobileStart*.

Laika rādījumā tiek parādīts *APP* un pēc tam sākas 10 minūšu ilga laika atskaite. Miele lietotne sniedz norādījumus turpmākajām darbībām.

Veiksmīga savienojuma gadījumā laika rādījumā tiek parādīts *On*.

Reģistrēšanās, izmantojot WPS

- Pagrieziet programmu pārslēgu uz programmu *MobileStart*.
- Pieskarieties skārienaustiņam tik ilgi, līdz laika rādījumā tiek parādīts *WPS* un atskan īss apstiprinājuma signāls.

Pēc tam laika rādījumā sākas 2 minūtes ilga laika atskaite.

- 2 minūšu laikā aktivējiet savā maršrutētājā WPS funkciju.

Veiksmīga savienojuma gadījumā laika rādījumā tiek parādīts *On*.

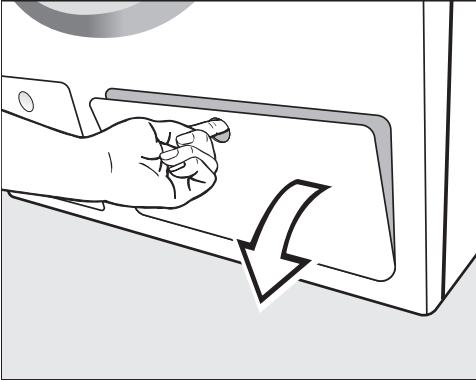
Norāde: Ja pēc laika atskaites beigām vēl nav notikusi savienojuma izveide, process ir jāatkārto.

3. TwinDos ekspluatācijas uzsākšana

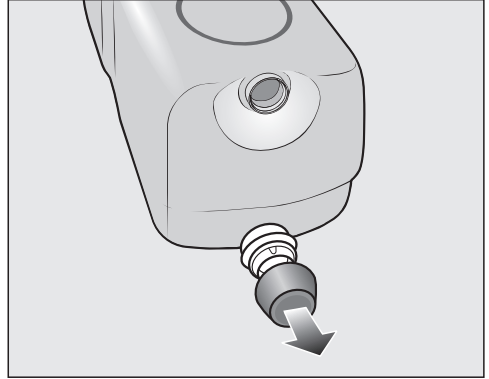
TwinDos sistēma var darboties tikai ar Miele mazgāšanas līdzekļu kasetnēm UltraPhase 1 un UltraPhase 2. TwinDos sistēmā nevar izmantot citus mazgāšanas līdzekļus.

Rūpnīcā UltraPhase 1 un UltraPhase 2 dozēšanas daudzumi ir iestatīti atbilstoši II ūdens cietības diapazonam.

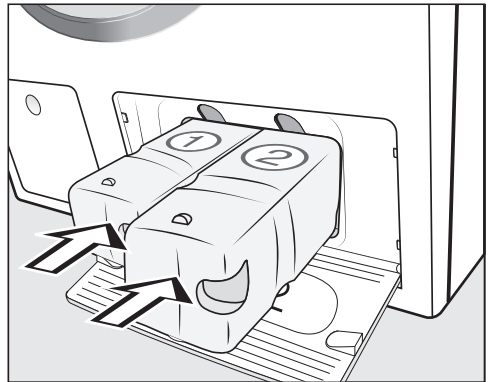
Dozēšanas vērtības var mainīt; skatiet nodaļas "Programmējamās funkcijas" sadaļu "TwinDos".



- Atveriet TwinDos tvertnes vāciņu.



- Noņemiet aizbāžņus no komplektā iekļautajām mazgāšanas līdzekļu kasetnēm.



- Iebīdiet UltraPhase 1 mazgāšanas līdzekļa kasetni 1. nodaļumā un UltraPhase 2 mazgāšanas līdzekļa kasetni 2. nodaļumā.
- Aizveriet TwinDos tvertnes vāciņu.

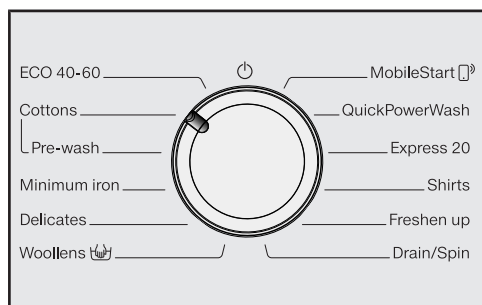
Ekspluatācijas sākšana

4. Programmas sākšana iekārtas kalibrēšanai

Lai optimāli izmantotu ūdeni un elektroenerģiju, kā arī iegūtu vislabāko mazgāšanas rezultātu, ir svarīgi veļas mašīnu kalibrēt.

Šim nolūkam ir jāizpilda programma *Kokvilna bez veļas* un *bez veļas* mazgāšanas līdzekļa.

- Atveriet ūdenskrānu.



- Pagrieziet programmu pārslēgu pozīcijā *Kokvilna*.

Veļas mašīna ieslēdzas, izgaismojas temperatūras rādījums *60* un apgriezīgu rādījums *1400*.


- Pieskarieties skārientaustiņam *Sākt / Veļas pievienošana*.


Mazgāšanas programma tiek sākota.

Pēc 10 minūtēm indikācijas elementi tiek aptumšoti.

Durvju atvēršana programmas beigās

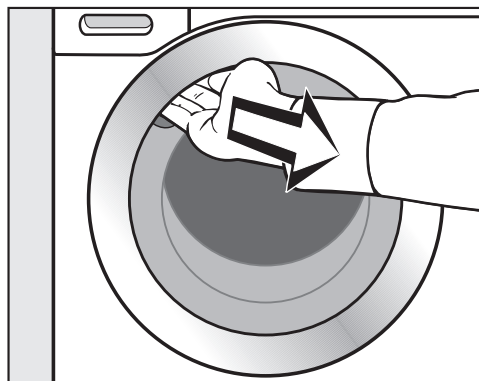
Aizsardzības pret burzīšanos laikā durvis vēl ir bloķētas. Pirmajās 10 minūtēs vadības panelis ir izgaismots. Pēc tam vadības panelis nodziest un skārientaustiņš *Sākt / Veļas pievienošana* pulsējoši mirgo.

- Pagrieziet programmu pārslēgu pozīcijā .

Laika rādījumā tiek parādīts *-0-* un kontrollampiņa  nodziest.

Durvis tiek atbloķētas.

Norāde: Pēc aizsardzības pret burzīšanos veļas mašīna izslēdzas un durvis tiek automātiski atbloķētas. Vadības panelis ir pilnībā aptumšots.



- Satveriet roktura padziļinājumu un velkot atveriet durvis.

Norāde: Atstājiet durvis nedaudz pavērtas, lai tvertne varētu izžūt.

Pirmā ekspluatācijas reize ir pabeigta.

Enerģijas un ūdens patēriņš

- Izmantojiet katrai mazgāšanas programmai paredzēto maksimālo veļas iepildes daudzumu. Tādējādi tiks nodrošināts viszemākais enerģijas un ūdens patēriņš uz kopējo veļas daudzumu.
- Enerģijas un ūdens patēriņa ziņā visefektīvākās programmas parasti ir ar ilgāku izpildes laiku. Paldzinoties programmas izpildes laikam, iegūstot tādu pašu mazgāšanas rezultātu, var pazemināt faktiski sasniegto mazgāšanas temperatūru.

Piemēram, programmai *ECO 40-60* ir ilgāks izpildes laiks nekā programmai *Kokvilna 40* vai *60 °C*. Tomēr programma *ECO 40-60* ir efektīvāka no enerģijas un ūdens patēriņa viedokļa.

- Mazus, nedaudz netirus apģērba gabalus mazgājiet režīmā *Express 20*.
- Modernie mazgāšanas līdzekļi ļauj izmazgāt veļu arī zemākā mazgāšanas temperatūrā (piemēram, 20 °C). Lai taupītu enerģiju, izmantojiet atbilstošas temperatūras iestatījumus.

Norādījumi par turpmāku mehānisku žāvēšanu

Izvēlētais centrifūgas apgriezību skaits ietekmē veļas atlikušo mitrumu un veļas mašīnas trokšņa emisiju.

Jo lielāks ir izvēlētais centrifūgas apgriezību skaits, jo mazāks ir veļas atlikušais mitrums. Tomēr pieaug veļas mašīnas trokšņa līmenis.

Lai taupītu elektroenerģiju, veļas žāvēšanai izvēlieties attiecīgajai programmai paredzēto maksimālo centrifūgas apgriezību skaitu.

Higiēna veļas mašīnā

Mazgājot zemā ūdens temperatūrā un / vai ar šķidrājiem mazgāšanas līdzekļiem, veļas mašīnā var veidoties baktērijas un nepatīkams aromāts. Tāpēc Miele iesaka veļas mašīnu iztīrīt vienreiz mēnesī.

Kad vadības panelī iedegas kontrollampīna **i** kopā ar **l** laika rādījumā, ir jāveic veļas mašīnas tīrīšana.

Mazgāšanas līdzekļa patēriņš

- Precīzai dozēšanai izmantojiet automātisko mazgāšanas līdzekļa dozēšanas režīmu.
- Dozējiet mazgāšanas līdzekli atbilstoši veļas netīrības pakāpei.
- Nepārsniedziet uz mazgāšanas līdzekļa iepakojuma norādīto mazgāšanas līdzekļa daudzumu.

1. Veļas sagatavošana



- Iztukšojiet kabatas.

⚠ Svešķermeņi var radīt bojājumus. Naglas, monētas, saspraudes utt. var sabojāt tekstilizstrādājumus un iekārtas daļas.

Pirms mazgāšanas pārbaudiet, vai veļā nav svešķermeņu, un izņemiet tos.

Veļas šķirošana

- Sašķirojiet veļu pēc krāsas un uz kopšanas etiķetēm norādītajiem simboliem (pie apkaklītes vai sānu vīlē).

Norāde: Tumši tekstilmateriāli pirmo mazgāšanas reizi laikā nereti nedaudz "krāsojas". Lai izvairītos no apgērba sabojāšanas, gaiši un tumši izstrādājumi jāmazgā atsevišķi.

Traipu priekšapstrāde

- Pirms mazgāšanas iztīriet no tekstilizstrādājumiem traipus, kamēr tie vēl ir svaigi. Traipus viegli noslaukiet ar nekrāsojošo drānu. Neberzējiet!

Norāde: Atsevišķu traipu (piemēram, asins, olu, kafijas, tējas) iztīrīšanai reizēm ir jāizmanto īpaši paņēmieni, kas ir apkopoti Miele Mazgāšanas leksikonā. Mazgāšanas leksikonu var pasūtīt tieši no Miele vai pasūtīt vai apskatīt tīmekļa vietnē.

⚠ Šķīdinātājus saturoši tīrīšanas līdzekļi var radīt bojājumus.

Lakbenzīns, traipu tīrīšanas līdzekļi utt. var radīt bojājumus plastmasas virsmām.

Apstrādājot tekstilizstrādājumus, ievērojiet piesardzību, lai tīrīšanas līdzeklis nenokļūtu uz plastmasas daļām.


⚠ Šķīdinātājus saturoši tīrīšanas līdzekļi var izraisīt sprādzienu.

Lietojot šķīdinātājus saturošus tīrīšanas līdzekļus, var izveidoties sprādzienbīstams maisījums.

Nelietojiet šķīdinātājus saturošus tīrīšanas līdzekļus veļas mašīnā.

Vispārīgi ieteikumi

- Aizkari: aizkaru āķīši ir jānoņem vai jāiesien maisīnā.
- Vaļīgas krūsturu stīpas ir jānostiprina vai jāizņem.
- Pirms mazgāšanas ir jāaizver līpaizdares, rāvējslēdzēji, āķīši un cilpiņas.
- Jāaizpogā segu pārvalki un spilvendrānas, lai tajos neiekļūtu sīki veļas gabali.

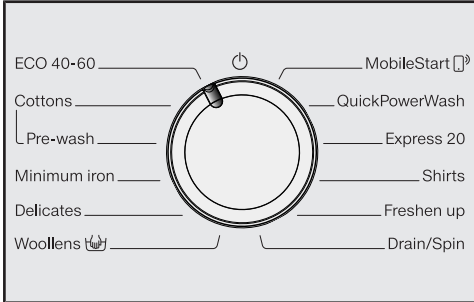
Nedrīkst mazgāt tekstilizstrādājumus, uz kuru etiķetes ir norāde **nedrīkst mazgāt** (veļas kopšanas simbols ).

2. Programmas izvēle

Veļas mašīnas ieslēgšana

- Pagrieziet programmu pārslēgu programmas pozīcijā.

1. Mazgāšanas programmas atlase ar programmu pārslēgu

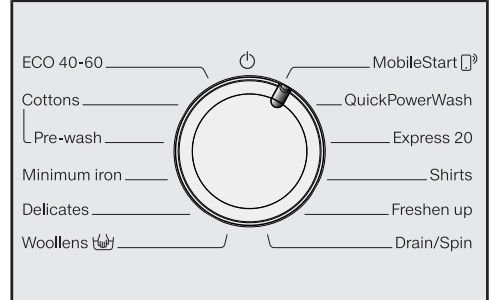


- Pagrieziet programmu pārslēgu pret nepieciešamo programmu.

Laika rādījumā tiek parādīts programmas ilgums.

2. Programmu atlase programmu pārslēga pozīcijā MobileStart un ar Miele lietotni

Norāde: Lai izmantotu *MobileStart* funkciju, veļas mašīnai ir jābūt reģistrētai bezvadu lokālajā tīklā un ir jābūt ieslēgtai iespējai *Tālvadība*.



- Pagrieziet programmu pārslēgu pozīcijā *MobileStart*.

Laika rādījumā tiek parādīts: *∞ on*

Pēc programmas palaišanas veļas mašīnu turpmāk var apkalpot, izmantojot Miele lietotni.

Vadība ar Miele lietotni ir iespējama tikai pēc skārienaustiņa *Sākt / Veļas pievienošana* nospiešanas. Tomēr pēc nospiešanas tiek arī nobloķētas veļas mašīnas durvis.

3. Veļas ievietošana

Durvju atvēršana



- Lai atvērtu ierīces durvis, satveriet tās aiz roktura padziļinājuma un pavelciet.

Pirms veļas ievietošanas pārlicinieties, ka tvertnē neatrodas dzīvnieki vai svešķermeņi.

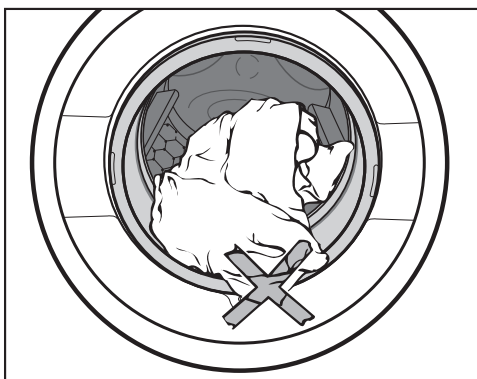
Ievērojot maksimālo ielādes daudzumu, tiek panākts vismazākais elektroenerģijas un ūdens patēriņš attiecībā pret izmazgātās veļas daudzumu. Ievietojot pārāk daudz veļas, pasliktinās mazgāšanas rezultāts un izstrādājumi pastiprināti burzās.

- Ievietojiet tvertnē nesalocītu un uzbužinātu veļu.

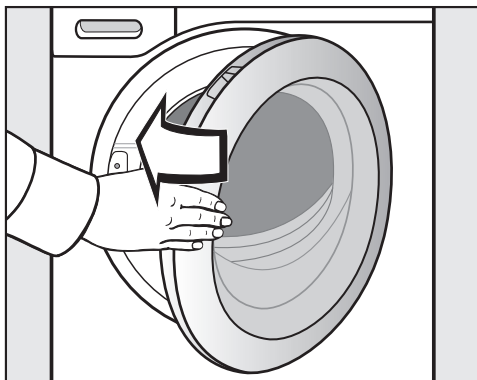
Dažādu izmēru veļas gabalu vienlaicīga mazgāšana palielina mazgāšanas efektivitāti un izgriežot tie labāk izlīdzinās.

Norāde: Nemiet vērā dažādām programmām paredzēto maksimālo veļas ielādes daudzumu.

Durvju aizvēršana



- Raugieties, lai mazi veļas gabali neiesprūst starp ierīces durvīm un blīvējuma apmali.



- Ierīces durvis aizveriet ar vieglu vēzienu.

4. Programmas iestatījumu izvēle

Temperatūras un apgriezienu skaita izvēle

Iepriekš iestatītās temperatūras un apgriezienu skaita rādījumi ir spilgti izgaismoti. Temperatūras un apgriezienu skaita rādījumi, ko var atlasīt attiecīgajai mazgāšanas programmai, ir blāvi izgaismoti.

Veļas mašīnā sasniegtā temperatūra var atšķirties no izvēlētās temperatūras. Elektroenerģijas patēriņa un mazgāšanas ilguma kombinācija nodrošina optimālu mazgāšanas rezultātu.

| | |
|------|---|
| 90 | 1400 |
| 60 | 1200 |
| 40 | 900 |
| 30 | 600 |
| 20 |  |
| Cold |  |

- Pieskarieties vēlamās temperatūras skārientaustiņam; šis taustiņš spilgti izgaismosies.
- Pieskarieties vēlamā apgriezienu skaita skārientaustiņam; šis taustiņš spilgti izgaismosies.

Papildfunkciju izvēle

Papildfunkciju rādījumi, ko var atlasīt attiecīgajai mazgāšanas programmai, ir blāvi izgaismoti.

Short

Pre-ironing

- Pieskarieties vēlamās papildfunkcijas skārientaustiņam; šis taustiņš izgaismosies spilgti.

Norāde: Vienai mazgāšanas programmai var atlasīt vairākas papildfunkcijas.

Papildinformācija par papildfunkcijām ir atrodama nodaļā "Papildfunkcijas".

Sākuma laika atlikšanas / SmartStart ieslēgšana

Programmas izpildes sākšanu var atlikt uz laiku no 30 minūtēm līdz 24 stundām. Tādējādi ir iespējams, piemēram, izmantot izdevīgākus elektroenerģijas tarifus naktī (skatiet nodaļu "Sākuma laika atlikšana / SmartStart").

5. Mazgāšanas līdzekļa iepildīšana

Veļas mašīnai ir dažādas mazgāšanas līdzekļa pievienošanas iespējas.

Šī veļas mašīna ir aprīkota ar TwinDos sistēmu.

TwinDos funkcija ir jāaktivē saskaņā ar norādījumiem nodaļā "Ekspluatācijas sākšana".

TwinDos sistēma var darboties tikai ar Miele mazgāšanas līdzekļiem UltraPhase 1 un UltraPhase 2.

UltraPhase 1 un UltraPhase 2 darbības princips

UltraPhase 1 ir šķidrās mazgāšanas līdzeklis, kas šķīdina netīrumus un likvidē parastos traipus. UltraPhase 2 ir balinātājs un likvidē noturīgus traipus. Abi līdzekļi tiek dozēti dažādos mazgāšanas procesa laikos, lai sasniegtu optimālu mazgāšanas rezultātu. UltraPhase 1 un UltraPhase 2 pamatīgi iztīra baltus un krāsainus tekstilizstrādājumus.

UltraPhase 1 un UltraPhase 2 mazgāšanas līdzekļi ir pieejami vienreizējās lietošanas kasetnēs Miele interneta veikalā (shop.miele.lv) vai specializētajā Miele veikalā.

TwinDos dozēšanas aktivēšana

TwinDos dozēšana tiek automātiski aktivēta visās programmās, kurās ir iespējama dozēšana.

Skārienaustiņš *TwinDos krāsaini* ir spoži izgaismotais. Atkarībā no mazgāšanas programmas skārienaustiņš *TwinDos balti* ir redzams blāvi.

Norāde: mazgāšanas līdzekļu dozēšanas daudzumi ir iestatīti jau rūpnīcā. Pārāk spēcīgas putu veidošanās gadījumā ar programmējamajām funkcijām *P55* un *P57* var mazināt dozēšanas daudzumu.

TwinDos dozēšanas maiņa

Piedāvāto veļas krāsu ir iespējams mainīt.

- Skārienaustiņš *TwinDos balti* baltiem vai gaišiem tekstilizstrādājumiem
- Skārienaustiņš *TwinDos krāsaini* krāsainiem tekstilizstrādājumiem

TwinDos
Whites

TwinDos
Colours

Aktivētais skārienaustiņš ir spoži izgaismots.

- Ja vēlaties, pieskarieties skārienaustiņam *TwinDos balti*.

TwinDos dozēšanas izslēgšana

- Pieskarieties spoži izgaismotajam skārienaustiņam *TwinDos balti* vai *TwinDos krāsaini*.

Abi skārienaustiņi mirgo blāvi un dozēšana ir izslēgta.

5. Mazgāšanas līdzekļa iepildīšana

Veļas netīrības pakāpe

Tiek izšķirtas 3 netīrības pakāpes.


Mazgāšanas līdzekļu dozēšanas daudzums, izmantojot TwinDos sistēmu, un ūdens daudzums skalošanai ir iestatīts netīrības pakāpei **Parasts**.

- **Viegli**
nav redzamu netīrumu un traipu
- **Parastsi**
redzami netīrumi un / vai var izšķirt dažus nelielus traipus.
- **Stipri**
netīrumi un / vai traipi ir skaidri redzami.

Norāde: Ar programmējamo funkciju *PE9* var iestatīt citu netīrības pakāpi.

Citu traipu tīrīšanas līdzekļu izmantošana

Ja izmantojat arī papildu traipu tīrīšanas līdzekļus, pastāv šādas iespējas:

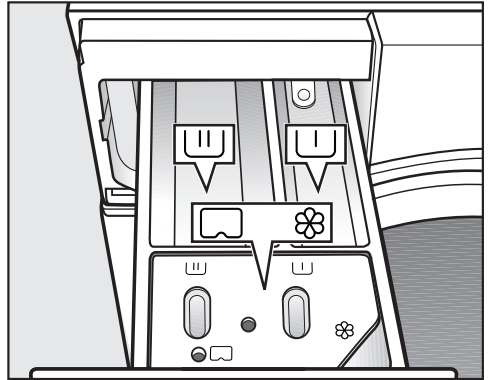
- kapsulu Booster funkcijas izmantošana un kapsulu dozēšanas aktivēšana;
- iepildiet traipu tīrāmo sāli mazgāšanas līdzekļu atvilktnes nodalījumā .

Mazgāšanas līdzekļu ieskalšanas atvilktnes


Drīkst lietot visus mazgāšanas līdzekļus, kas ir paredzēti māsaimniecības veļas mašīnām. Ievērojiet uz mazgāšanas līdzekļa iepakojuma sniegtos norādījumus par lietošanu un dozēšanu.


Pārliecinieties, ka TwinDos dozēšana ir izslēgta.



Mazgāšanas līdzekļa iepildīšana



- Izvelciet mazgāšanas līdzekļu ieskalšanas atvilktni un iepildiet mazgāšanas līdzekli tās nodalījumos.

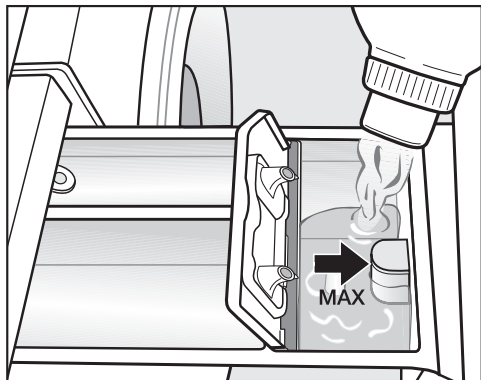
 Mazgāšanas līdzeklis priekšmazgāšanai


 Mazgāšanas līdzeklis galvenajai mazgāšanai


 Veļas mīkstinātājs, kondicionētājs,
 šķidrās cietinātājs vai kapsula

5. Mazgāšanas līdzekļa iepildīšana

Veļas mīkstinātāja iepildīšana



- Veļas mīkstinātāju, kondicionētāju vai šķidro cietināšanas līdzekli iepildiet nodalījumā . **Ievērojiet maksimālo iepildes daudzumu.**

Šie līdzekļi tiek ieskaloti pēdējā skalošanas ciklā. Mazgāšanas programmas beigās nodalījumā  paliek nedaudz ūdens.

Pēc vairākkārtējas automātiskās cietināšanas iztīriet mazgāšanas līdzekļa ieskalšanas atvilktni, it īpaši iesūkšanas vārstu.

Šķidro mazgāšanas līdzekļu izmantošana priekšmazgāšanas laikā

Šķidro mazgāšanas līdzekļu izmantošana galvenās mazgāšanas ciklā nav iespējama, ja ir aktivēta priekšmazgāšanas opcija.

Mazgāšanai ar aktivētu priekšmazgāšanas opciju izmantojiet TwinDos dozēšanu.

Tablešu vai spilventiņu veida mazgāšanas līdzekļa izmantošana

Mazgāšanas tabletes vai spilventiņus **vienmēr** ievietojiet tieši mazgāšanas tvertnē. Mazgāšanas līdzekļa papildināšana, izmantojot ieskalšanas atvilktni, nav iespējama.

Ieteikumi par dozēšanu

Dozējiet mazgāšanas līdzekli atbilstoši veļas netīrības pakāpei un ielādes daudzumam. Samazinot veļas ielādes daudzumu, samaziniet arī mazgāšanas līdzekļa daudzumu (piemēram, ja ir ielādēta puse daudzuma, samaziniet mazgāšanas līdzekļa daudzumu par $\frac{1}{3}$).

Ja ir pievienots pārāk maz mazgāšanas līdzekļa:

- veļa netiek pilnībā izmazgāta un laika gaitā kļūst pelēka un cieta;
- tas veicina pelējuma veidošanos veļas mašīnā;
- tauki netiek pilnībā iztīrīti no veļas;
- tas veicina kaļķa nogulšņu veidošanos uz sildelementiem.




Ja ir pievienots pārāk daudz mazgāšanas līdzekļa:

- mazgāšanas, skalošanas un izgriešanas rezultāts ir neapmierinošs;
- automātiski pievienota papildu mazgāšanas posma dēļ palielinās ūdens patēriņš;
- palielinās vides piesārņojums.

5. Mazgāšanas līdzekļa iepildīšana

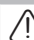
Kapsulu dozēšana

Kapsulas ir pieejamas ar 3 dažādiem pildījumiem:

-  = tekstilizstrādājumu kopšanas līdzekļi (piemēram, veļas mīkstinātāji, impregnētāji);
-  = piedevas (piemēram, mazgāšanas līdzekļa pastiprinātāji);
-  = mazgāšanas līdzeklis (tikai galvenajai mazgāšanai).

Viena kapsula vienmēr satur vienam mazgāšanas ciklam atbilstīgu mazgāšanas līdzekļa daudzumu.




Kapsulas var iegādāties Miele interneta veikalā, Miele Klientu apkalpošanas dienestā vai Miele specializētajā veikalā.

 Kapsulas var apdraudēt veselību. Kapsulu sastāvdaļas, nonākot saskarē ar ādu vai tās norijot, var apdraudēt veselību. Glabājiet kapsulas bērniem nepieejamā vietā.

Kapsulu dozēšanas ieslēgšana

- Pieskarieties izmantotās kapsulas skārientaustiņam.

Skārientaustiņš

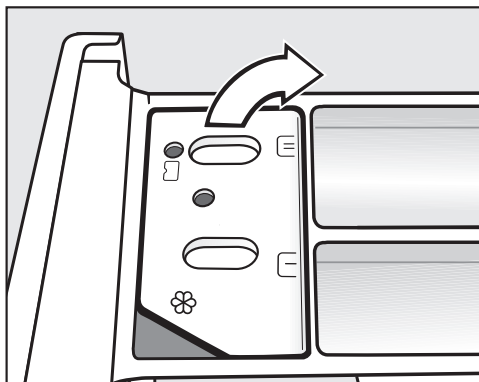
-  paredzēta
-  paredzēta
-  paredzēta

Kapsula

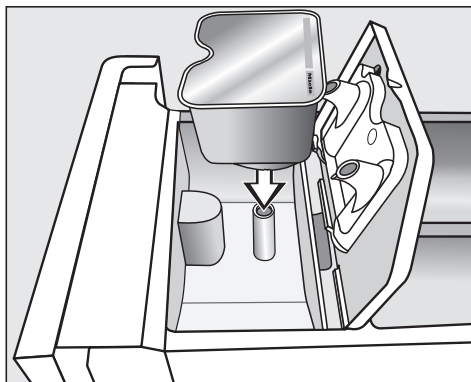
- 
- 
- 

Kapsulas ievietošana

- Atveriet mazgāšanas līdzekļu ieskalšanas atvilktni.



- Atveriet nodaļuma / vāciņu.



- Stingri iespiediet kapsulu.


5. Mazgāšanas līdzekļa iepildīšana



Kapsulu dozēšanas izslēgšana / maiņa

- Lai izslēgtu kapsulu dozēšanu, pieskarieties spilgti izgaismotajam skārien-taustiņam.
- Lai mainītu kapsulu dozēšanu, pieskarieties vienam no pārējiem kapsulu skārientaustiņiem.


- Aizveriet un stingri piespiediet vāciņu.
- Aizveriet mazgāšanas līdzekļu ieskalos-šanas atvilktni.


Norāde: Izvēloties galvenajai mazgāšanai kapsulu , "TwinDos" dozēšana tiek automātiski izslēgta. Vadības panelī "TwinDos" dozēšanas rādījums turpina būt aktīvs.

Ievietojot kapsulu mazgāšanas līdzekļu atvilktnē, kapsula tiek atvērta. Ja neizlietota kapsula tiek izņemta no mazgāšanas līdzekļu atvilktnes, tās saturs var iztecēt.

Likvidējiet atvērto kapsulu.

Attiecīgā kapsulas veida saturs tiek pievienots mazgāšanas programmā pareizajā laikā.

Ja ir izvēlēta kapsulu dozēšana, ūdens  nodalījumā ieplūst tikai caur kapsulu.

Neiepildiet  nodalījumā papildu veļas mīkstinātāju.

- Pēc mazgāšanas programmas beigām izņemiet tukšo kapsulu.

Tehnisku iemeslu dēļ kapsulā paliek nedaudz ūdens.

6. Programmas uzsākšana

Programmas uzsākšana

- Pieskarities mirgojošajam skārientaustiņam *Sākt / Veļas pievienošana*.

Durvis tiek nobloķētas un sākas mazgāšanas programmas izpilde.

Ja ir izvēlēta sākuma laika atlikšana, laika rādījumā ir redzama laika atskaite. Pēc sākuma laika atlikšanas beigām vai uzreiz pēc sākuma laika rādījumā ir redzams programmas ilgums.


Elektroenerģijas taupīšana

Pēc 10 minūtēm indikācijas elementi tiek aptumšoti. Skārientaustiņš *Sākt / Veļas pievienošana* pulsējoši mirgo.

Indikācijas elementus var atkal ieslēgt:

- pieskarities skārientaustiņam *Sākt / Veļas pievienošana* (tas neietekmē uzsāktas programmas norisi).

Veļas papildināšana programmas izpildes laikā (AddLoad)

Veļu pievienot vai izņemt ir iespējams jebkurā laikā, ja vien vadības panelī nav izgaismots simbols .

- Pieskarities skārientaustiņam *Sākt / Veļas pievienošana*.

Laika rādījumā tiek parādītas rotējošas joslas *L L L ... L L L ... L L L*.

Kad laika rādījumā tiek parādīts vārds *Add*, durvis var atvērt.

- Atveriet durvis un pievienojiet vai izņemiet veļu.
- Aizveriet durvis.
- Pieskarities skārientaustiņam *Sākt / Veļas pievienošana*.

Mazgāšanas programma tiek turpināta.


Parasti veļu pievienot vai izņemt nav iespējams, ja:



- mazgāšanas šķīduma temperatūra pārsniedz 55 °C;
- ūdens līmenis tvērtņē pārsniedz noteiktu robežvērtību.

7. Programmas beigas

Durvju atvēršana un veļas izņemšana

Aizsardzības pret burzīšanos laikā durvis vēl ir bloķētas. Pirmajās 10 minūtēs vadības panelis ir izgaismots. Pēc tam vadības panelis nodziest un skārietaustiņš *Sākt / Veļas pievienošana* pulsējoši mirgo.

- Pagrieziet programmu pārslēgu pozīcijā .

Laika rādījumā tiek parādīts  un kontrollampīna  nodziest.

Durvis tiek atbloķētas.

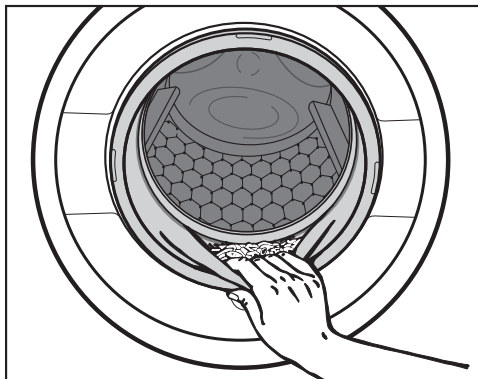
Norāde: Pēc aizsardzības pret burzīšanos durvis tiek automātiski atbloķētas.



- Satveriet roktura padziļinājumu un velkot atveriet durvis.
- Izņemiet veļu.

Tvertnē atstāta veļa nākamajā mazgāšanas reizē var sarauties vai nokrāsot citu veļu.

Izņemiet visus veļas gabalus no tvertnes.



- Pārbaudiet, vai durvju blīvējuma apmalē nav svešķermeņu.

Norāde: Atstājiet durvis nedaudz pavērtas, lai tvertne varētu izžūt.

- Ja tika izmantota kapsula, izņemiet izlietoto kapsulu no mazgāšanas līdzekļu ieskalšanas atvilktnes.

Norāde: Atstājiet mazgāšanas līdzekļu ieskalšanas atvilktni nedaudz pavērtu, lai tā varētu izžūt.

Mazgāšanas programmas pēdējās izgiešanas apgriezību skaits

Izvēloties programmu, vadības panelī ir izgaismots skārientaustiņš ar mazgāšanas programmai piemērotāko centrifūgas apgriezību skaitu.

Dažās mazgāšanas programmās ir pieejams lielāks centrifūgas apgriezību skaits.


Tabulā ir norādīts lielākais pieejamais centrifūgas apgriezību skaits.

| Programma | apgr./min. |
|---|------------|
| ECO 40-60 | 1400 |
| Kokvilna | 1400 |
| Viegli kopjama | 1200 |
| Smalkas drēbes | 900 |
| Vilna  | 1200 |
| QuickPowerWash | 1400 |
| Express 20 | 1200 |
| Virskrekli | 900 |
| Atsvaidzināšana | – |
| Atsūknēšana / Izgiešana | 1400 |

Izgiešana starp skalošanas posmiem

Veļa tiek izgiezta pēc galvenās mazgāšanas un starp skalošanas posmiem. Ja tiek samazināts pēdējās izgiešanas apgriezību skaits, attiecīgi samazinās arī apgriezību skaits izgiešanai starp skalošanas posmiem. Programmā *Kokvilna*, ja apgriezību skaits ir mazāks nekā 700 apgr./min., tiek aktivēts papildu skalošanas posms.

Skalošanas pauzes (pēdējās izgiešanas) izslēgšana

- Pieskarities skārientaustiņam  (skalošanas pauze).

Veļa pēc pēdējā skalošanas cikla paliek ūdenī. Tādējādi tiek mazināta veļas burzīšanās, ja veļa pēc programmas beigām netiek uzreiz izņemta no veļas mašīnas.

Programmas izbeigšana ar izgiešanu

Vadības panelī ir izgaismots skārientaustiņš ar piemērotāko apgriezību skaitu. Apgriezību skaitu var mainīt.

- Pieskarities skārientaustiņam *Sākt / Veļas pievienošana*.

Programmas izbeigšana bez izgiešanas

- Samaziniet centrifūgas apgriezību skaitu līdz 0.
- Pieskarities skārientaustiņam *Sākt / Veļas pievienošana*.

Starp skalošanas posmiem veiktās izgiešanas un pēdējās izgiešanas izslēgšana

- Nospiediet skārientaustiņu .

Pēc pēdējā skalošanas cikla ūdens tiek izsūknēts, un tiek ieslēgta aizsardzība pret burzīšanos.

Pie šāda iestatījuma dažās programmās tiek iekļauts papildu skalošanas posms.

◆ Sākuma laika atlikšana / SmartStart

Sākuma laika atlikšana

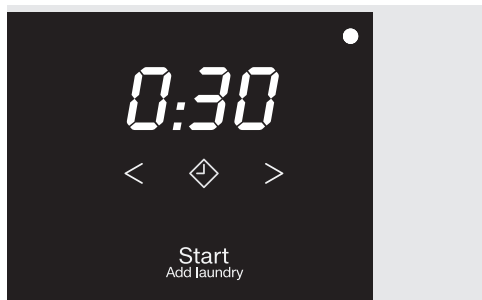
Izmantojot sākuma laika atlikšanas funkciju, var izvēlēties vēlāku programmas sākuma laiku.

Šī funkcija ir aktivēta, ja ir izslēgta programmējamā funkcija *P98* SmartGrid.

Programmas sākšanas laiku var atlikt uz laiku no 30 minūtēm līdz maksimāli 24 stundām. Tādējādi ir iespējams, piemēram, izmantot izdevīgākus elektroenerģijas tarifus naktī.

Sākuma laika atlikšanas izvēle

- Izvēlieties vēlamo mazgāšanas programmu.
- Pieskarieties skārientaustiņam ◆.



Skārientaustiņš ◆ ir spilgti izgaismots.

- Pieskarieties skārientaustiņam < vai > tik ilgi, līdz laika rādījumā tiek parādīts nepieciešamais sākuma laiks.
- Ja sākuma laiks tiek atlikts uz laiku līdz 10 stundām, tā izvēle mainās ar 30 minūšu soli.
- Ja sākuma laiks tiek atlikts uz ilgāku laiku nekā 10 stundas, tā izvēle mainās ar 1 stundas soli.

Sākuma laika atlikšanas uzsākšana

- Pieskarieties mirgojošajam skārientaustiņam *Sākt / Veļas pievienošana*.

Tiek uzsākta sākuma laika atlikšana un tā tiek parādīta laika rādījumā.

Uzsāktas sākuma laika atlikšanas maiņa vai atcelšana

Ja izvēlētā sākuma laika atlikšana ir jau uzsākta, izmaiņas vairs nav iespējamās.

- Pagrieziet programmu pārslēgu pozīcijā ⏻.
- Pagrieziet programmu pārslēgu jebkuras programmas pozīcijā.

Laika rādījumā tiek parādītas rotējošas svītras L... C... C... vai -0-.

Durvju bloķēšana tiek atcelta.

- Atlasiet programmu un, ja nepieciešams, jaunu sākuma laika atlikšanu.

SmartStart

Izmantojot SmartStart funkciju, var noteikt laika periodu, kurā veļas mašīna sāks automātiski darboties pēc ārēja signāla. Palaidi nodrošina signāls, piemēram, no jūsu energoapgādes uzņēmuma, ja ir īpaši izdevīgs elektroenerģijas tarifs.

Šī funkcija ir aktivēta, ja ir ieslēgta programmējamā funkcija *PG8* SmartGrid.

Laikposmu var norādīt intervālā no 30 minūtēm līdz 24 stundām. Šajā laikposmā veļas mašīna gaida ārēju signālu. Ja noteiktajā laikposmā netiek nosūtīts signāls, veļas mašīna sāk mazgāšanas programmu.

Laikposma iestatīšana

Ja ir aktivēta programmējamā funkcija *PG8* SmartGrid, mainās skārienaustiņa ◆ funkcija. Laika indikācijā vairs netiek parādīts atliktais sākuma laiks, bet gan laikposms, kurā veļas mašīnas palaide var notikt automātiski (skatiet nodaļas "Programmējamās funkcijas" sadaļu "*PG8* SmartGrid").

Turpmākās darbības ir tādas pašas kā iestatot sākuma laika atlikšanu.





- Pieskarieties skārienaustiņam ◆.
- Ar skārienaustiņiem < vai > iestatiet vēlamo laikposmu.
- Pieskarieties skārienaustiņam *Sākt / Veļas pievienošana*.

Laika indikācijā ir redzams *Clr*.

Programmu pārskats

| ECO 40-60 | | maksimāli 9,0 kg |
|--|--|--------------------------|
| Izstrādājumi | Vidēji netīri kokvilnas izstrādājumi | |
| Ieteikums | Vienā mazgāšanas ciklā var izmazgāt vienu jauktu kokvilnas izstrādājumu porciju 40 un 60 °C temperatūrā. Attiecībā uz elektroenerģijas un ūdens patēriņu šī programma ir visefektīvākā kokvilnas izstrādājumu mazgāšanai. | |
| Norādījums pārbaudes iestādēm | | |
| Pārbaudes programma par ES Regulas Nr. 2019 / 2023 par ekodizainu un Regulas Nr. 2019 / 2014 par energomarķējumu ievērošanu. Veicot salīdzinošo pārbaudi, TwinDos dozēšanai ir jābūt izslēgtai. | | |
| Kokvilna | | 90 °C līdz auksts |
| maksimāli 9,0 kg | | |
| Izstrādājumi | T krekli, apakšveļa, galda drānas utt., kokvilnas, linu vai jauktās šķiedras tekstilizstrādājumi | |
| Ieteikums | Īpašu higiēnas prasību gadījumā izvēlieties temperatūras iestatījumu 60 °C vai vairāk. Ja ir jāveic priekšmazgāšana, programmu pārslēgs ir jāpagriež stāvoklī <i>Priekšmazgāšana</i> . | |
| Norādījums pārbaudes iestādēm | | |
| Baumwolle 20 °C: programma vidēji netīriem kokvilnas izstrādājumiem Pārbaudes programma par ES Regulas Nr. 2019 / 2023 par ekodizainu ievērošanu. | | |
| Viegli kopjama | | 60 °C līdz auksts |
| maksimāli 4,0 kg | | |
| Izstrādājumi | Tekstilizstrādājumi ar sintētiskajām šķiedrām, no jauktām šķiedrām vai kopšanas īpašību uzlabošanai apstrādātas kokvilnas | |
| Ieteikums | Ja izstrādājumi viegli burzās, ir jāsamazina pēdējās izgriešanas apgriezīnu skaits. | |
| Smalkas drēbes | | 40 °C līdz auksts |
| maksimāli 3,0 kg | | |
| Izstrādājumi | Neizturīgi tekstilizstrādājumi no sintētiskām šķiedrām, jauktiem materiāliem, viskozes Aizkari, ko ražotājs ir atzinis par piemērotiem mazgāšanai veļas mašīnā | |
| Ieteikums | - Stipri burzīgu tekstilizstrādājumu gadījumā ir jāatceļ izgriešana. | |
| Vilna  | | 40 °C līdz auksts |
| maksimāli 2,0 kg | | |
| Izstrādājumi | Tekstilizstrādājumi no vilnas vai ar vilnas piejaukumu | |
| Ieteikums | Ja izstrādājumi viegli burzās, jākontrolē pēdējās izgriešanas apgriezīnu skaits. | |

Programmu pārskats

| | |
|--|---|
| MobileStart  | |
| Programmas izvēle un vadība notiek ar Miele lietotnes palīdzību. | |
| QuickPowerWash 60 °C – 40 °C maksimāli 4,0 kg | |
| Izstrādājumi | Nedaudz netīriem vai vidēji netīriem izstrādājumiem, ko var mazgāt arī programmā <i>Kokvilna</i> |
| Ieteikums | Pateicoties īpašai mērcēšanai un īpašam mazgāšanas ritmam, veļa tiek izmazgāta sevišķi ātri un rūpīgi. |
| Express 20 40 °C līdz auksts maksimāli 3,5 kg | |
| Izstrādājumi | Kokvilnas izstrādājumi, kas ir ļoti maz valkāti vai ir tikai nedaudz notraipīti |
| Ieteikums | Papildfunkcija <i>Saīsinātā programma</i> ir aktivēta automātiski. |
| Virskrekli 60 °C līdz auksts maksimāli 1,0/2,0 kg | |
| Izstrādājumi | Virskrekli un blūzes no kokvilnas un jauktu šķiedru auduma |
| Ieteikums | <ul style="list-style-type: none"> - Apkaklītes un aproces iepriekš apstrādājiet atbilstoši netīrības pakāpei. - Zīda virskrekliem un blūzēm izmantojiet programmu <i>Smalkveļa</i>. - Ja tiek izslēgta iepriekš iestatītā papildfunkcija <i>Nogludināšana</i>, maksimālais ievietojamais daudzums palielinās līdz 2,0 kg. |
| Atsvaidzināšana maksimāli 1,0 kg | |
| Izstrādājumi | Sausas, nenotraipītas kokvilnas, lina vai jaukto šķiedru virsdrēbes, kas ir nedaudz saburzītas. Virsdrēbēm ir jābūt piemērotām žāvēšanai veļas žāvētājā ☺ ☺ un gludināšanai   . |
| Ieteikums | <ul style="list-style-type: none"> - Mazāks ievietotās veļas daudzums uzlabo galarezultātu. - Tekstilizstrādājumus izņemiet uzreiz pēc programmas beigām un pēc tam izžāvējiet veļas žāvētājā ar programmu <i>Saudzīgā nogludināšana</i> vai uzkariniet uz pakaramā. - Nav piemērots vilnai vai vilnu saturošiem tekstilizstrādājumiem |
| Atsūknēšana / Izgriešana – | |
| Ieteikums | <ul style="list-style-type: none"> - Tikai atsūknēšana: iestatiet apgriezību skaitu uz  - Kontrolējiet iestatīto apgriezību skaitu |

Kopšanas simboli

| Mazgāšana | |
|--|----------------------------------|
| Bļodas attēlā norādītais grādu skaits atbilst maksimālajai temperatūrai, kādā var mazgāt attiecīgo izstrādājumu. | |
| | normāla mehāniskā apstrāde |
| | saudzīga mehāniskā apstrāde |
| | ļoti saudzīga mehāniskā apstrāde |
| | mazgāšana ar rokām |
| | nedrīkst mazgāt |

Programmu izvēles piemērs

| Programma | Kopšanas simboli |
|----------------|------------------|
| Kokvilna | |
| Viegli kopjama | |
| Smalkveļa | |
| Vilna | |
| Paātrināti 20 | |

| Žāvēšana | |
|----------|-------------------------|
| | normāla temperatūra |
| | pazemināta temperatūra |
| | nedrīkst žāvēt žāvētājā |

| Gludināšana un rullēšana | |
|---|----------------------------|
| | apmēram 200 °C |
| | apmēram 150 °C |
| | apmēram 110 °C |
| Gludināšana ar tvaiku var radīt neatgriezeniskus bojājumus. | |
| | nedrīkst gludināt / rullēt |

| Profesionāla tīrīšana | |
|-----------------------|--|
| | Tīrīšana ar ķīmiskiem šķīdinātājiem. Burti apzīmē tīrīšanas līdzekļus. |
| | |
| | Mitrā tīrīšana |
| | Ķīmiskā tīrīšana ir aizliegta |

| Balināšana | |
|------------|---|
| | Drīkst lietot jebkādu oksidējošu balinātāju |
| | Balināt tikai ar skābekli |
| | Nedrīkst balināt |

Mazgāšanas programmai var pievienot papildfunkcijas.

Papildfunkciju izvēle

Papildfunkciju izvēle un atcelšana notiek ar atbilstošajiem skārienaustiņiem vadības panelī.

Short

Pre-ironing

- Pieskarieties vēlamās papildfunkcijas skārienaustiņam.

Atbilstošais taustiņš spilgti izgaismojas. Ne visas papildfunkcijas ir pieejamas visās mazgāšanas programmās.

Ja skārienaustiņa apgaismojums ir izslēgts, šī papildfunkcija nav pieejama. Papildfunkciju nevar aktivēt ar pieskārienu.





Īsi

Nedaudz netīriem tekstilizstrādājumiem bez redzamiem traipiem.


Mazgāšanas laiks tiek saīsināts.

Priekšgludināšana

Lai mazinātu burzīšanos, veļa programmas beigās tiek nogludināta. Lai sasniegtu vislabāko rezultātu, samaziniet maksimālo veļas ielādes daudzumu par 50%. Mazāks ielādes daudzums uzlabo galarezultātu.


















Drēbēm ir jābūt piemērotām žāvēšanai veļas žāvētājā   un gludināšanai  .

Programmām var izvēlēties turpmāk minētās papildfunkcijas.

| | Īsi | Priekšgludināšana | Priekšmazgāšana |
|---|-----|-------------------|-----------------|
| ECO 40-60 | – | – | – |
| Kokvilna | ● | ● | ● |
| Viegli kopjama | ● | ● | – |
| Smalkas drēbes | ● | ● | – |
| Vilna  | – | – | – |
| QuickPowerWash | ✓ | ● | – |
| Express 20 | ✓ | ● | – |
| Virskrekli | ● | ✓ | – |
| Atsvaidzināšana | – | – | – |
| Atsūknešana / Izgriešana | – | – | – |

- = pieejama
- ✓ = automātiski ieslēgta
- = nav pieejama

Programmas norise

| | Galvenā mazgāšana | | Skalošana | | Izgriešana |
|---|---|------------------|---|--------------------|------------|
| | Ūdenslīmenis | Mazgāšanas ritms | Ūdenslīmenis | Skalošanas cikli | |
| ECO 40-60 |  | (A) |  | 2-3 ² | ✓ |
| Kokvilna |  | (A) |  | 2-4 ^{1,2} | ✓ |
| Viegli kopjama |  | (B) |  | 2-3 ² | ✓ |
| Smalkas drēbes |  | (C) |  | 2-3 ² | ✓ |
| Vilna  |  | (E) |  | 2 | ✓ |
| Express 20 |  | (A) |  | 1 | ✓ |
| Tumšā / Džinsi |  | (B) |  | 3-4 ² | ✓ |
| Virskrekli |  | (C) |  | 3 | ✓ |
| Atsūknēšana / Izgriešana | — | — | — | — | ✓ |

Skaidrojumi sniegti nākamajā lappusē.

 = zems ūdens līmenis

 = vidējs ūdens līmenis

 = augsts ūdens līmenis

Ⓐ = intensīvs ritms

Ⓑ = normāls ritms

Ⓒ = sensitīvs ritms

Ⓔ = mazgāšanai ar rokām atbilstošs ritms

✓ = tiek veikts

– = netiek veikts


Veļas mašīna ir aprīkota ar pilnu elektronisko vadību un ievietotās veļas daudzuma noteikšanas automātiku. Veļas mašīna automātiski nosaka nepieciešamo ūdens patēriņu atkarībā no ievietotās veļas daudzuma un mitruma uzsūkšanas spējas.

Šeit aprakstītā programmas norise vienmēr attiecas uz pamata programmu un maksimālu ielādi.

Programmu norises īpatnības

Burzīšanās novēršana:

pēc programmas pabeigšanas tvertne griežas vēl apmēram 30 minūtes, lai nepieļautu veļas burzīšanos.

Izņēmums: programmā *Vilna*  nav burzīšanās novēršanas fāzes.

Veļas mašīnas durvis var atvērt jebkurā brīdī.

¹ Ja ir atlasīta 60 °C vai augstāka temperatūra, tiek veikti 2 skalošanas cikli. Ja ir atlasīta temperatūra, kas ir zemāka nekā 60 °C, tiek veikti 3 skalošanas cikli.

² Papildu skalošanas cikls notiek, ja:

- tvertnē ir pārāk daudz putu;
- pēdējās izgriešanas apgriezīenu skaits ir mazāks nekā 700 apgr./min.

Programmas norises maiņa

Programmas maiņa (bloķēšana bērnu drošībai)

Pēc programmas sākšanas to, kā arī temperatūru, centrifūgas apgriezienu skaitu vai izvēlētās papildfunkcijas vairs nevar mainīt. Tādējādi netiek pieļauts, ka iekārtu bez atļaujas lieto, piemēram, bērni.

Ja veļas mašīna tiek izslēgta programmas norises laikā, gaidīšanas funkcija pēc 15 minūtēm veļas mašīnu pilnībā neizslēdz. Tvertnē vēl var būt ūdens, tāpēc drošības funkcijas joprojām ir aktīvātas.

Programmas atcelšana

Pēc mazgāšanas programmas sākšanas to jebkurā brīdī var atcelt.

- Pagrieziet programmu pārslēgu pozīcijā ☹.
- Pagrieziet programmu pārslēgu jebkurā pozīcijā.

Laika rādījumā tiek parādītas rotējošas svītras L... C... C... vai -0-.

Tiek izsūkņēts ūdens un pēc tam tiek izbeigta durvju bloķēšana.

Jaunas programmas izvēle

- Pagrieziet programmu pārslēgu pret nepieciešamo mazgāšanas programmu.
- Pārlicinieties, ka mazgāšanas līdzekļu atvilktnē vēl ir mazgāšanas līdzeklis. Ja mazgāšanas līdzekļa vairs nav, iepildiet mazgāšanas līdzekli atkārtoti.
- Pieskarieties skārienaustiņam *Sākt / Veļas pievienošana*.

Piemēroti mazgāšanas līdzekļi

Drīkst lietot visus mazgāšanas līdzekļus, kas ir paredzēti mājstāvēšanas veļas mašīnām. Norādījumi par lietošanu un dozēšanu izlasāmi uz mazgāšanas līdzekļa iepakojuma.

Dozējot nemiet vērā:

- veļas netīrības pakāpi;
- veļas daudzumu;
- ūdens cietību.

Ja nav zināma ūdens cietības pakāpe attiecīgajā vietā, sazinieties ar vietējo ūdensapgādes uzņēmumu.

Ūdens mīkstinātājs

Cietības diapazonā II un III var pievienot ūdens mīkstinātāju, lai ietaupītu mazgāšanas līdzekli. Pareizas dozēšanas norādījumi ir sniegti uz iepakojuma. Vispirms jāiepilda mazgāšanas līdzeklis, bet pēc tam mīkstinātājs.

Tādā gadījumā mazgāšanas līdzekli var dozēt tāpat kā I cietības pakāpes ūdenim.

Ūdens cietības pakāpes

| Cietības diapazons | Kopējā cietība, mmol | Cietība pēc Vācijas skalas °d |
|--------------------|----------------------|-------------------------------|
| mīksts (I) | 0 – 1,5 | 0 – 8,4 |
| vidējs (II) | 1,5 – 2,5 | 8,4 – 14 |
| ciets (III) | vairāk par 2,5 | vairāk par 14 |

Dozēšanas palīg līdzekļi

Mazgāšanas līdzekļa dozēšanai izmantojiet mazgāšanas līdzekļu ražotāja piedāvātos dozēšanas palīg līdzekļus (dozēšanas trauciņus), jo īpaši, ja izvēlaties šķidros mazgāšanas līdzekļus.

Papildināšanas iepakojumi

Lai samazinātu radīto atkritumu apjomu, pērkot mazgāšanas līdzekļus, maksimāli centieties izmantot papildināšanas iepakojumus.

Balināšana / krāsošana



Atkrāsošanas līdzekļi var radīt bojājumus.

Atkrāsošanas līdzekļi veicina veļas mašīnas rūšēšanu.

Neizmantojiet atkrāsošanas līdzekļus veļas mašīnā.

Krāsošana veļas mašīnā ir pieļaujama tikai mājstāvēšanas apstākļiem atbilstošā apjomā. Krāsošanas procesā izmantotie sāļi ilgstošā laika periodā bojā nerūsošo tēraudu. Precīzi ievērojiet krāsošanas līdzekļu ražotāja norādījumus.

Veļas apstrādes līdzekļi

Mīkstinātājs

Padara tekstilmateriālus mīkstākus un mazina statiskās elektrības uzlādi, ko rada žāvēšana žāvētājā.

Stīvinātāji

Sintētiskie stērķelēšanas līdzekļi, kas piešķir tekstilmateriāliem stingru formu.





Stērķele

Padara tekstilmateriālus stingrus un apjomīgus.

Mazgāšanas līdzekļi

Ieteicamie mazgāšanas līdzekļi (saskaņā ar Ekodizaina regulu Nr. 2019/2023)

Ieteikumi attiecas uz visu mazgāšanas programmu temperatūras diapazonu.


| | Miele UltraPhase 1 un 2 | Miele kapsulas  | Miele kapsulas  | Miele kapsulas  | Universālais mazgāšanas līdzeklis | Mazgāšanas līdzeklis krāsainai veļai | Mazgāšanas līdzeklis smalkveļai un vilnai | Īpašais mazgāšanas līdzeklis |
|---|-------------------------|--|--|--|-----------------------------------|--------------------------------------|---|------------------------------|
| ECO 40-60 | ✓ | | ✓ | ✓ | ✓ | ✓ | | |
| Kokvilna | ✓ | | ✓ | ✓ | ✓ | ✓ | | |
| Viegli kopjama | ✓ | | ✓ | ✓ | | ✓ | | |
| Smalkas drēbes | ✓ | ✓ | ✓ | | | | ✓ | |
| Vilna  | | ✓ | | | | | ✓ | ✓ |
| QuickPowerWash | ✓ | | | | ✓ | ✓ | | |
| Express 20 | ✓ | | ✓ | | | ✓ ¹ | | |
| Virskrekli | ✓ | | ✓ | ✓ | ✓ | ✓ | | |
| Atsūknēšana / Izgriešana | | | | | | | | |

✓ ieteicams

¹ Šķidrīe mazgāšanas līdzekļi

² Pulverveida mazgāšanas līdzekļi

 Īpašie mazgāšanas līdzekļi (piemēram, WoolCare)

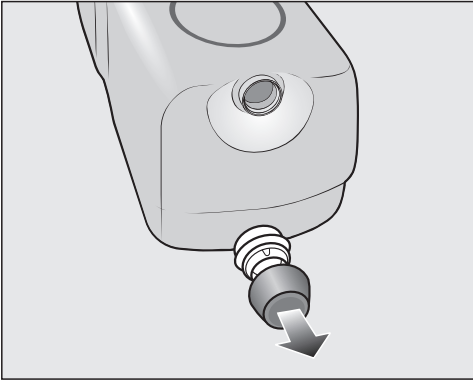
 Tekstilzstrādājumu kopšanas līdzekļi (piemēram, veļas mīkstinātāji)

 Piedevas (piemēram, Booster)

TwInDos kasetnes maiņa

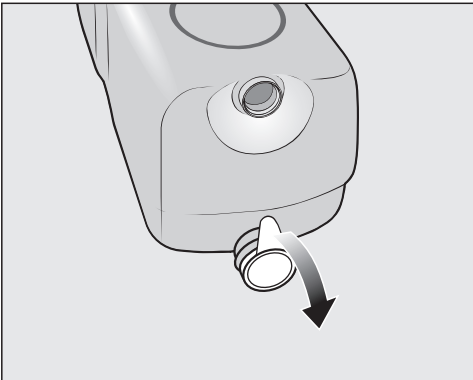
1. Par tukšu kasetni 1. nodalījumā programmas sākumā signalizē skārien-taustiņa *TwInDos balti* mirgošana.
2. Par tukšu kasetni 2. nodalījumā programmas sākumā signalizē skārien-taustiņa *TwInDos krāsaini* mirgoša-na.

Kasetnes sagatavošana



- Noņemiet aizbāzni no kasetnes.

vai

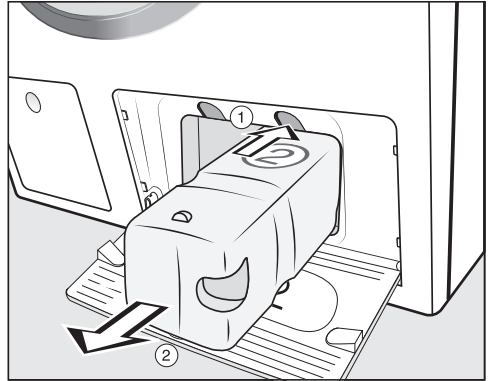


- Pilnībā noņemiet no kasetnes aizsarg-plēvi.

⚠ Aizsargplēve var radīt bojājumus. Plēves atlikumi var radīt TwInDos sistēmas hermētiskuma zudumus. Pirms jaunās kasetnes iebīdīšanas pilnībā noņemiet aizsargplēvi no iesūkšanas īscaurulēm.

Kasetnes maiņa

- Ieslēdziet veļas mašīnu.



① Lai atslēgtu bloķēšanu, nospiediet dzeltenu pogu kasetnes augšpusē.

② Izvelciet kasetni.

- Ievietojiet jaunu kasetni.

- Pieskarieties mirgošajam skārien-taustiņam.

Skaitītājs tiek iestatīts uz 0.

Tīrīšana un apkope

Korpusa un paneļa tīrīšana

⚠ Tīkla sprieguma izraisīts elektriskās strāvas trieciena risks.

Tīkla spriegums pastāv, arī ja veļas mašīna ir izslēgta.

Pirms tīrīšanas un apkopes darbiem atvienojiet iekārtu no elektrotīkla.

⚠ Iekārtā iekļuvušais ūdens var izraisīt bojājumus.

Ūdens strūkļas spiediena dēļ ūdens var iekļūt veļas mašīnā un bojāt tās daļas.

Nemazgājiet veļas mašīnu ar ūdens strūkļu.

- Korpusa un paneļa tīrīšanai lietojiet maigu mazgāšanas līdzekli vai ziepju šķīdumu, bet pēc tam virsmas nosusiniet ar mīkstu drānu.
- Tīriet tvirtni ar piemērotu nerūsošā tērauda tīrīšanas līdzekli.

⚠ Tīrīšanas līdzekļi var radīt bojājumus.

Šķīdinātājus saturoši, abrazīvi, stikla vai universālie tīrīšanas līdzekļi var bojāt plastmasas virsmas un citas daļas.

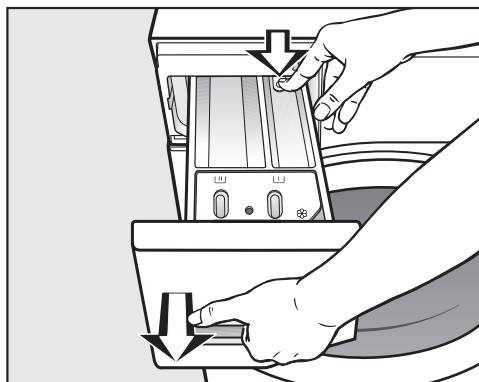
Neizmantojiet šādus tīrīšanas līdzekļus.

Mazgāšanas līdzekļu ieskalošanas atvilktnes tīrīšana

Zemas mazgāšanas temperatūras un šķidro mazgāšanas līdzekļu izmantošana veicina baktēriju vairošanos mazgāšanas līdzekļa atvilktnē.

- Higiēnisku apsvērumu dēļ regulāri tīriet visu mazgāšanas līdzekļu ieskalošanas atvilktni arī tad, ja izmantojat tikai opciju TwinDos.

Mazgāšanas līdzekļu atvilktnes izņemšana

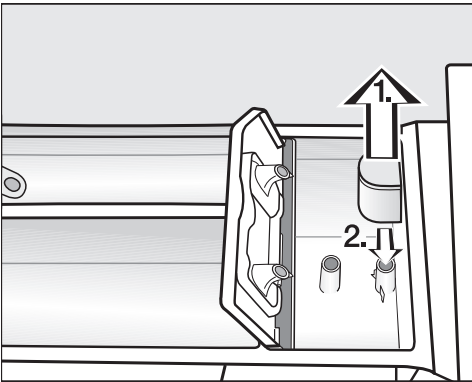


- Izvelciet mazgāšanas līdzekļu ieskalošanas atvilktni līdz atdurei, nospiediet atvienotājmehānismu un izņemiet mazgāšanas līdzekļu ieskalošanas atvilktni.
- Mazgājiet mazgāšanas līdzekļu ieskalošanas atvilktni ar siltu ūdeni.

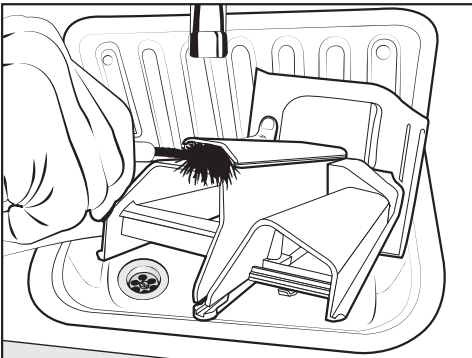
Nodalījuma ☸/☐ iesūkšanas vārsta un kanāla tīrīšana

Šķidrās cietinātājs veicina līmvielu uzkrāšanos. Iesūkšanas vārsts nodalījumā ☸ / ☐ vairs nedarbojas un nodalījums var pārplūst.

Pēc vairākkārtējas šķidrās cietinātāja lietošanas īpaši rūpīgi iztīriet iesūkšanas vārstu.

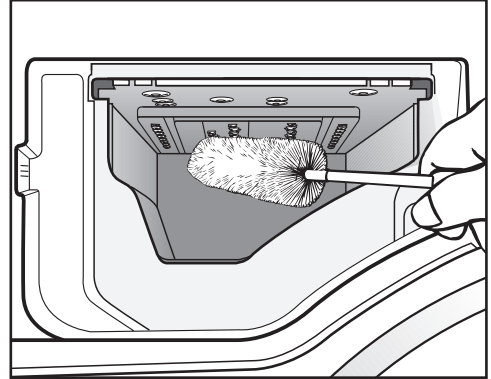


1. Izvelciet iesūkšanas vārstu no nodalījuma ☸ un izskalojiet ar siltu tekošu ūdens strūklu. Iztīriet arī caurulīti, pie kuras tiek stiprināts iesūkšanas vārsts.
2. Uzlieciet iesūkšanas vārstu atpakaļ.



- Ar siltu ūdeni un birsti iztīriet veļas mīkstinātāja ieskalošanas kanālu.

Mazgāšanas līdzekļa ieskalošanas atvilktnes nišas tīrīšana



- No iesmidzināšanas sprauslām, kas atrodas mazgāšanas līdzekļa ieskalošanas atvilktnes nišā, ar pudeļu birsti iztīriet mazgāšanas līdzekļa atliekas un kaļķa nogulsnes.
- Ievietojiet atpakaļ mazgāšanas līdzekļu ieskalošanas atvilktni.

Norāde: Lai mazgāšanas līdzekļu ieskalošanas atvilktni labāk izžūtu, atstājiet pavērtu spraugu.

Tīrīšana un apkope

Informācija par higiēnu (tvertnes tīrīšana)

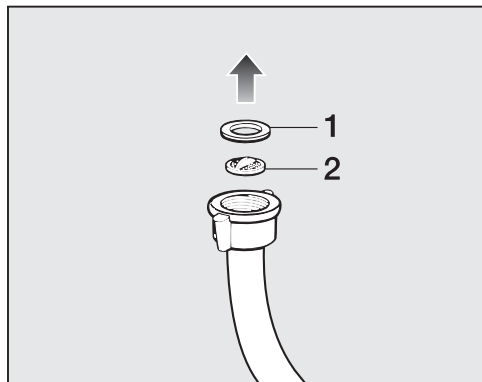
Mazgājot zemā ūdens temperatūrā un / vai ar šķidrājiem mazgāšanas līdzekļiem, veļas mašīnā var veidoties baktērijas un nepatīkams aromāts. Tīriet veļas mašīnu, izmantojot programmu *Kokvilna 90 °C*. Pats vēlākais tvertnes tīrīšanas brīdis ir tad, kad iedegas kontrollampiņa **1** kopā ar **7** laika indikācijā.

Ūdens ieplūdes sietiņa tīrīšana

Lai aizsargātu ūdens ieplūdes vārstu, veļas mašīnai ir 2 filtra sieti. Pārbaudiet filtrus aptuveni reizi 6 mēnešos. Ja ūdens padevē ir bieži pārtraukumi, šis laika periods var būt īsāks.

Ūdens padeves šļūtenē esošā sietiņa tīrīšana

- Aizveriet ūdenskrānu.
- Noskrūvējiet ūdens padeves šļūteni no ūdenskrāna.

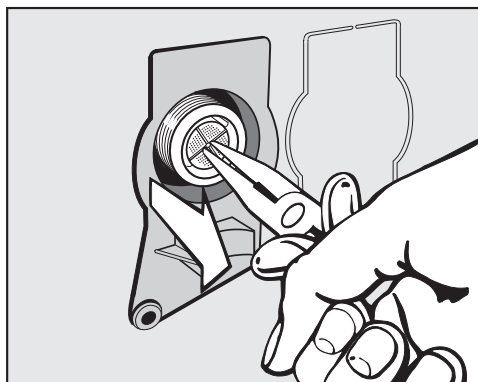


- Izvelciet gumijas blīvi **1** no šļūtenes atveres.
- Ar universālajām vai smalkajām knaiblēm satveriet plastmasas sietiņa **2** šķērsi un izvelciet plastmasas sietiņu.

- Iztīriet sietiņu.
- Uzstādīšana atpakaļ notiek pretējā secībā.

Ūdens ieplūdes vārsta ūdens ieplūdes īscaurulē esošā sietiņa tīrīšana

- Ar knaiblēm uzmanīgi noskrūvējiet rienvoto plastmasas uzgriezni no ieplūdes īscaurules.




- Ar smailknaihlēm satveriet sietiņu aiz šķērsa un izvelciet.
- Iztīriet sietiņu.
- Uzstādīšana atpakaļ notiek pretējā secībā.

Netīrumu savākšanas sieti pēc tīrīšanas ir jāievieto atpakaļ.

- Stingri pieskrūvējiet skrūvsavienojumu pie ūdenskrāna.
- Atveriet ūdenskrānu.

Raugieties, lai no skrūvsavienojuma neizplūstu ūdens. Pievelciet skrūvsavienojumu.

TwinDos kopšana

 Sakaltis mazgāšanas līdzeklis var radīt bojājumus.

Ilgāka lietošanas pārtraukuma laikā (ilgāk nekā divi mēneši) mazgāšanas līdzeklis šļūtenēs var sabiezēt vai sakalst. Šļūtenes var aizsērēt, tad tīrīšana jāveic klientu apkalpošanas dienestam.

Iztīriet TwinDos sistēmu.

Tīrīšanai ir nepieciešama tīrīšanas kasetne TwinDosCare, ko var iegādāties vietnē www.shop.miele.com.

Veļas mašīnai ir tīrīšanas programma, kas ir paredzēta TwinDos sistēmai. Ar šo tīrīšanas programmu tiek tīrītas šļūtenes, kas atrodas veļas mašīnas iekšpusē.

Apkopes programmas sākšana

Apkopes programmu nodalījumam ① un nodalījumam ② var palaist ar programmējamo funkciju *P58*.

Piekluve programmēšanas līmenim

Priekšnoteikums:

- veļas mašīna ir ieslēgta (programmu pārslēgts novietots uz mazgāšanas programmas);
- veļas mašīnas durvis ir atvērtas.

① Pieskarieties skārientaustiņam *Sākt / Veļas pievienošana* un turiet to nospiestu, kamēr tiek veiktas darbības

②—③.

② Aizveriet veļas mašīnas durvis.

Uzgaidiet, līdz skārientaustiņš *Sākt / Veļas pievienošana* deg nepārtraukti ...

③ ... un tad atlaidiet skārientaustiņu *Sākt / Veļas pievienošana*.

Aptuveni pēc 4 sekundēm laika indikācijā iedegas *P13*.

④ Pieskarieties skārientaustiņam > vai < tik ilgi, līdz laika indikācijā tiek parādīts *P58*.

⑤ Apstipriniet ar skārientaustiņu *Sākt / Veļas pievienošana*.

Laika indikācijā izgaismojas -00.

⑥ Pieskarieties skārientaustiņam >.

Laika indikācijā izgaismojas -01.

⑦ Apstipriniet ar skārientaustiņu *Sākt / Veļas pievienošana*.

Laika indikācijā mirgo *UPI*

■ Iebīdīet tīrīšanas kasetni nodalījumā ①.

⑧ Apstipriniet ar skārientaustiņu *Sākt / Veļas pievienošana*.

Tiek tīrīts nodalījums ①.

Norāde: Lai iztīrītu nodalījumu ②, veiciet tādas pašas darbības, kā ar nodalījumu ①, tikai darbībā ⑥ nospiediet skārientaustiņu > 2 reizes. Laika indikācijā izgaismojas -02.

Iebīdīšanas nodalījuma tīrīšana

Mazgāšanas līdzekļa atliekas var salipt.

■ Kasetņu maiņas gadījumā ar mitru drānu iztīriet iebīdīšanas nodalījuma iekšpusi.

Problēmu novēršana

Lielāko daļu traucējumu un kļūdu, kas var rasties ikdienas lietošanas laikā, varat novērst patstāvīgi. Daudzos gadījumos varat ietaupīt laiku un izmaksas, jo nebūs jāvērsas klientu apkalpošanas dienestā.


Vietnē www.miele.com/service var saņemt informāciju par patstāvīgu traucējumu novēršanu.



Turpmākajās tabulās ir sniegti ieteikumi, kā konstatēt un novērst traucējuma vai kļūdas cēloni.

Nevar sākt mazgāšanas programmu

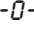
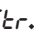

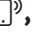
| Problēma | Cēlonis un novēršana |
|--|--|
| Vadības panelis ir aptumšots. | <p>Veļas mašīnai nav nodrošināta strāvas padeve.</p> <ul style="list-style-type: none">■ Pārbaudiet, vai elektrības kabelis ir pievienots elektrotīklam.■ Pārbaudiet, vai elektroinstalācijas drošinātāji ir kārtībā. <p>Veļas mašīna ir izslēgusies automātiski, lai taupītu elektroenerģiju.</p> <ul style="list-style-type: none">■ Ieslēdziet veļas mašīnu, pagriežot programmu izvēles slēdzi. |
| Laika indikācijā pārmaiņus redzams rādījums <i>F</i> un <i>34</i> | <p>Iekārtas durvis nav aizvērtas pareizi. Durvju aizvēršanas mehānisms nevar fiksēt durvis.</p> <ul style="list-style-type: none">■ Atkārtoti aizveriet ierīces durvis.■ Sāciet programmu atkārtoti. <p>Ja kļūdas ziņojums tiek attēlots atkārtoti, sazinieties ar klientu apkalpošanas dienestu.</p> |
| Pēc ieslēgšanas laika rādījumā tiek parādīts simbols <i>UP</i>. | <p>Veļas mašīnai ir pieejams atjauninājums. Papildinformāciju skatiet nodaļas "Programmējamās funkcijas" sadaļā "PP9 RemoteUpdate".</p> |

Programma tiek pārtraukta un vadības panelī deg traucējumu kontroles indikators



| Problēma | Cēlonis un novēršana |
|--|--|
| Deg kļūdas indikators , laika indikācijā pārmaiņus ir redzams rādījums <i>F</i> un <i> </i>, un atskan zummera signāls. | <p>Ūdens novadīšanas sistēma ir aizsprostota vai ierobežota.</p> <p>Ūdens novadīšanas šļūtene atrodas pārāk augstu.</p> <ul style="list-style-type: none">■ Iztīriet mazgāšanas šķīduma novadīšanas filtru un sūkni.■ Maksimālais atsūknēšanas augstums ir 1 m. |

| Problēma | Cēlonis un novēršana |
|---|--|
| Deg klūdas indikators  , laika indikācijā pārmaiņus ir redzams rādījums <i>F</i> un <i>10</i> , un atskan zummera signāls. | <p>Ūdens padeve ir aizsprostota vai ierobežota.</p> <ul style="list-style-type: none"> ■ Pārbaudiet, vai ūdens krāns ir pietiekami atvērts. ■ Pārbaudiet, vai ūdens padeves šļūtene nav pārlocīta. ■ Pārbaudiet, vai ūdens spiediens nav pārāk zems. <p>Ir aizsērējis siets ūdens padeves sistēmā.</p> <ul style="list-style-type: none"> ■ Iztīriet sietu. |
| Deg klūdas indikators  , laika indikācijā pārmaiņus ir redzams rādījums <i>F</i> un <i>138</i> , un atskan zummera signāls. | <p>Iedarbojusies ūdens noplūdes aizsardzības sistēma.</p> <ul style="list-style-type: none"> ■ Aizveriet ūdens krānu. ■ Sazinieties ar klientu apkalpošanas dienestu. |
| Laika rādījumā pārmaiņus ir redzami rādījumi <i>F</i> un <i>XXX</i> un atskan zummera signāls. | <p>Ir radies bojājums.</p> <ul style="list-style-type: none"> ■ Atvienojiet veļas mašīnu no elektrotīkla. Atvienojiet kontaktdakšu no kontaktligzdas vai izslēdziet ēkas elektroinstalācijas drošinātājus. ■ Pirms veļas mašīnas atkārtotas pievienošanas elektrotīklam uzgaidiet vismaz 2 minūtes. ■ Atkārtoti ieslēdziet veļas mašīnu. ■ Uzsāciet programmu vēlreiz. <p>Ja klūdas paziņojums tiek rādīts atkārtoti, vērsieties klientu apkalpošanas dienestā.</p> |


Programmas norises laikā laika rādījumā ir redzams simbols

| Ziņojums | Cēlonis un novēršana |
|---|---|
| Iedegas  | <p>Programmu pārslēgs pēc programmas sākšanas ir pagriezts citā pozīcijā.</p> <ul style="list-style-type: none"> ■ Pagrieziet programmu pārslēgu sākotnējā pozīcijā. |
| Programmas izvēles laikā laika rādījumā īslaicīgi izgaismojas  . | <p>Veļas mašīna norāda, ka tā ir pievienota tīklam.</p> |
| Izvēloties programmu MobileStart  , laika rādījumā izgaismojas OFF . | <p>Tālvadība ir izslēgta.</p> <ul style="list-style-type: none"> ■ Aktivizējiet programmējamo funkciju P97 Tālvadība, lai vadītu veļas mašīnu ar lietotni. |
| Izvēloties programmu MobileStart  , laika rādījumā izgaismojas On . | <p>Veļas mašīna ir pievienota tīklam un to var vadīt ar lietotni.</p> |

Problēmu novēršana

| Ziņojums | Cēlonis un novēršana |
|--|--|
| Izvēloties programmu MobileStart  , laika rādījumā izgaismojas <i>no</i> . | Miele@home sistēma nav ierīkota. <ul style="list-style-type: none"> ■ Pievienojiet veļas mašīnu tīklam; skatiet nodaļas “Ekspluatācijas uzsākšana” sadaļu “2. Miele@home ierīkošana”. |
| Ieslēdzot veļas mazgājamo mašīnu, laika rādījumā izgaismojas simbols <i>no</i> . | Miele@home nav pieejama. <ul style="list-style-type: none"> ■ Izslēdziet veļas mazgājamo mašīnu. ■ Atkārtoti ieslēdziet veļas mazgājamo mašīnu. ■ Vērsieties klientu apkalpošanas dienestā, ja <i>no</i> tiek parādīts atkārtoti. <p>Veļas mazgājamo mašīnu var turpināt lietot.</p> <ul style="list-style-type: none"> ■ Pieskarieties izgaismotajam skārientaustiņam . |

Kontroles indikators deg vadības panelī programmas beigās.

| Problēma | Cēlonis un novēršana |
|--|---|
| Deg kontrollampīna  . | Mazgāšanas laikā veidojas pārāk daudz putu. <ul style="list-style-type: none"> ■ Nākamajā mazgāšanas reizē pievienojiet mazāk mazgāšanas līdzekļa un ņemiet vērā uz mazgāšanas līdzekļa iepakojuma sniegtos dozēšanas norādījumus. |
| Deg kontrollampīna i kopā ar 7 laika indikācijā. | Ilgāku laiku nav izmantota mazgāšanas programma ar temperatūru, kas ir augstāka nekā 60 °C. <ul style="list-style-type: none"> ■ Uzsāciet programmu <i>Kokvilna</i> 90 °C, pievienojot Miele iekārtu tīrīšanas līdzekli vai pulverveida universālo mazgāšanas līdzekli. <p>Veļas mašīna tiek iztīrīta un tiek novērsta baktēriju veidošanās un nepatīkama aromāta rašanās.</p> |
| Laika rādījumā pārmaiņus ir redzami rādījumi F un 37 | Papildfunkcija <i>Priekšgludināšana</i> programmas beigās nav veikta atbilstoši. <ul style="list-style-type: none"> ■ Pārbaudiet, vai veļas mašīna ir uzstādīta taisni (skatiet nodaļas “Uzstādīšana” sadaļu “Līmeņošana”). ■ Pārbaudiet, vai nav pārsniegts maksimālais 1 m izsūkņēšanas augstums. <p>Ja kļūdas paziņojums tiek rādīts atkārtoti, vērsieties klientu apkalpošanas dienestā. Veļas mašīna var turpināt darbu bez papildfunkcijas <i>Priekšgludināšana</i>.</p> |




Paziņojumi vai traucējumi – TwinDos sistēma

| Problēma | Cēlonis un novēršana |
|---|---|
| Mirgo skārienaustiņš <i>TwinDos Balta</i>. | Kasetne UltraPhase 1 ir tukša. <ul style="list-style-type: none"> ■ Ieslēgtai veļas mašīnai nomainiet kasetni UltraPhase 1. |
| Mirgo skārienaustiņš <i>TwinDos krāsaini</i>. | Kasetne UltraPhase 2 ir tukša. <ul style="list-style-type: none"> ■ Ieslēgtai veļas mašīnai nomainiet kasetni UltraPhase 2. |
| Deg kontrollampīna 1 un laika indikācijā tiek parādīts 2 . | Pārāk ilgi nav izmantota TwinDos sistēma. Pastāv risks, ka mazgāšanas līdzeklis šļūtenēs sakaltīs. <ul style="list-style-type: none"> ■ Nekavējoties veiciet TwinDos kopšanu (skatiet nodaļas “Tīrīšana un kopšana” sadaļu “TwinDos kopšana”). |
| Mazgāšanas laikā netiek dozēts mazgāšanas līdzeklis. | TwinDos sistēma nebija aktivēta. <ul style="list-style-type: none"> ■ Pirms nākamā mazgāšanas cikla pieskarieties skārienaustiņam <i>TwinDos balti</i> vai <i>TwinDos krāsaini</i>. Tiek aktivēta TwinDos sistēma. |
| | Mazgāšanas līdzeklis netika dozēts, kaut arī bija aktivēts skārienaustiņš <i>TwinDos balti</i> vai <i>TwinDos krāsaini</i> . <ul style="list-style-type: none"> ■ Vēlreiz palaidiet mazgāšanas ciklu ar TwinDos dozēšanu. ■ Ja atkal netiek dozēts mazgāšanas līdzeklis, sazinieties ar klientu apkalpošanas dienestu. |
| Ieslēdzot veļas mašīnu pēc jaunas mazgāšanas līdzekļa kasetnes ievietošanas, tiek parādīts ziņojums par tukšu kasetni. | Mazgāšanas līdzekļa kasetnes maiņas laikā veļas mašīna bija izslēgta. <ul style="list-style-type: none"> ■ Ieslēdziet veļas mašīnu. ■ Izņemiet mazgāšanas līdzekļa kasetni un pēc tam vēlreiz iebīdiet veļas mazgāšanas līdzekļa kasetni nodaļumā. <p>Skaitītājs tiek iestatīts uz 0.</p> |

Veļas mašīnas vispārējās darbības problēmas

| Problēma | Cēlonis un novēršana |
|---|---|
| Veļas mašīna centrifūgas darbības laikā vibrē. | Iekārtas kājiņas neatrodas vienādā augstumā un nav fiksētas ar kontruzgriežņiem. <ul style="list-style-type: none"> ■ Noregulējiet veļas mašīnu stabili un fiksējiet kājiņas. |

Problēmu novēršana

| Problēma | Cēlonis un novēršana |
|---|--|
| Veļa veļas mašīnā nav izgriezta kā parasti un tā vēl ir slapja. | <p>Pēdējā izgriešanas fāzē iekārta neatradās līdzsvarā, un līdz ar to automātiski tika samazināts apgriezīenu skaits.</p> <ul style="list-style-type: none"> ■ Lai veļa tvertnē izvietotos vienmērīgi, veļas mašīnā vienmēr ievietojiet lielus un mazus veļas gabalus. |
| Sūknēšanas laikā dzirdamas neparastas skaņas. | <p>Tas nav darbības traucējums! Sūknēšanas trokšņi programmas sākumā un beigās ir normāla parādība.</p> |
| Mazgāšanas līdzekļu atvilktnē paliek daudz mazgāšanas līdzekļa. | <p>Nepietiekams ūdens padeves spiediens.</p> <ul style="list-style-type: none"> ■ Iztīriet ūdens padeves šļūtenes sietu. ■ Ievērojiet, ka ūdens spiedienam ir jābūt vismaz 100 kPa (1 bar). <p>Pulverveida mazgāšanas līdzekļi kopā ar ūdens mīkstinātājiem kļūst lipīgi.</p> <ul style="list-style-type: none"> ■ Iztīriet mazgāšanas līdzekļu atvilktni un turpmāk tajā vispirms iepildiet mazgāšanas līdzekli un pēc tam ūdens mīkstinātāju. |
| Veļas mīkstinātājs netiek pilnībā ieskalots vai arī nodalījumā  paliek pārāk daudz ūdens. | <p>Iesūkšanas vārsts nav pareizi nostiprināts vai ir aizsērējis.</p> <ul style="list-style-type: none"> ■ Iztīriet iesūkšanas vārstu; skat. nodaļas “Tīrīšana un kopšana” sadaļu “Mazgāšanas līdzekļa atvilktnes tīrīšana”. |
| Pēc programmas izpildes kapsulā vēl ir šķidrumi. | <p>Noplūdes caurulīte mazgāšanas līdzekļa atvilktnē, uz kuras tiek uzsprausta kapsula, ir aizsērējusi.</p> <ul style="list-style-type: none"> ■ Iztīriet caurulīti. <p>Tā nav kļūme! Tehnisku iemeslu dēļ kapsulā paliek nedaudz ūdens.</p> |
| Mīkstinātāja nodalījumā blakus kapsulai ir ūdens | <p>Skārienaustiņš  netika ieslēgts.</p> <ul style="list-style-type: none"> ■ Nākamajā kapsulas izmantošanas reizē pievērsiet uzmanību tam, lai būtu aktivēts skārienaustiņš . <p>Pēc pēdējā mazgāšanas cikla netika izņemta tukšā kapsula.</p> <ul style="list-style-type: none"> ■ Pēc katras lietošanas reizes izņemiet un likvidējiet kapsulu. <p>Ir aizsērējusi noplūdes caurulīte mazgāšanas līdzekļu ieskalotā atvilktnē, uz kuras tiek uzsprausta kapsula.</p> <ul style="list-style-type: none"> ■ Iztīriet caurulīti. |

| Problēma | Cēlonis un novēršana |
|-------------------------|---|
| Veļas mašīna ož. | <p>Nav redzams, ka degtu kontrollampīņa i kopā ar l laika indikācijā. Ilgāku laiku nav izmantota mazgāšanas programma ar temperatūru, kas ir augstāka nekā 60 °C.</p> <ul style="list-style-type: none"> ■ Lai nepieļautu baktēriju un nepatīkama aromāta veidošanos veļas mašīnā, aktivējiet programmu <i>Kokvilna</i> 90 °C, pievienojot Miele iekārtu tīrīšanas līdzekli vai pulverveida universālo mazgāšanas līdzekli. <p>Pēc mazgāšanas ir aizvērtas iekārtas durvis un iebīdīta mazgāšanas līdzekļu ieskalošanas atvilktnē.</p> <ul style="list-style-type: none"> ■ Atstājiet iekārtas durvis un mazgāšanas līdzekļu ieskalošanas atvilktni nedaudz pavērtas, lai tās varētu nožūt. |

Neapmierinošs mazgāšanas rezultāts

| Problēma | Cēlonis un novēršana |
|---|---|
| Lietojot šķidro mazgāšanas līdzekli, veļa netiek tīri izmazgāta. | <p>Šķidrie mazgāšanas līdzekļi nesatur balinātājus. Tie ne vienmēr spēj izmazgāt augļu, kafijas vai tējas traipus.</p> <ul style="list-style-type: none"> ■ Izmantojiet Miele divposmu sistēmu. Mērķtiecīgi pievienojot UltraPhase 2, mazgāšanas laikā traipi tiek efektīvi iztīrīti. ■ Lietojiet balinātāju saturošu pulverveida mazgāšanas līdzekli. |
| Pie izmazgātās veļas ir pielipušas pelēkas, stāpīgas atliekas. | <p>Nepietiekams mazgāšanas līdzekļa daudzums. Veļa bijusi stipri nosmērēta ar taukvielām (eļļām, ziedēm).</p> <ul style="list-style-type: none"> ■ Veļai ar šāda veida netīrumiem palieliniet mazgāšanas līdzekļa devu vai lietojiet šķidro mazgāšanas līdzekli. ■ Pirms nākamās mazgāšanas reizes izpildiet mazgāšanas programmu 60 °C temperatūrā ar šķidro mazgāšanas līdzekli un bez veļas. |

Problēmu novēršana

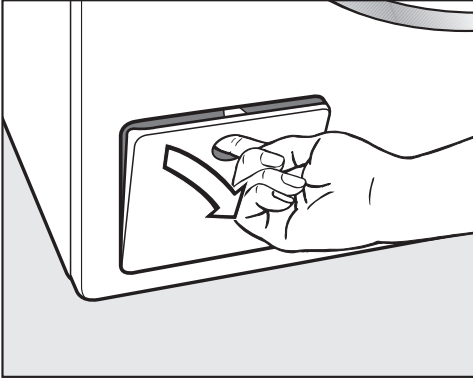
| Problēma | Cēlonis un novēršana |
|---|---|
| Uz tumšiem tekstilizstrādājumiem ir baltas, mazgāšanas līdzeklim līdzīgas atliekas. | <p>Mazgāšanas līdzeklis satur ūdenī nešķīstošas sastāvdaļas (ceolītus), kas paredzētas ūdens mīkstināšanai. Tās ir nogulsņējušās uz tekstilizstrādājumiem.</p> <ul style="list-style-type: none"> ■ Pēc žāvēšanas mēģiniet šīs atliekas notīrīt ar sausu birsti. ■ Tumšu tekstilizstrādājumu mazgāšanai turpmāk lietojiet mazgāšanas līdzekli, kas nesatur ceolītus. Šķidrie mazgāšanas līdzekļi vairumā gadījumu nesatur ceolītus. ■ Mazgājiet šādus izstrādājumus, izmantojot programmu <i>Tumšā / Džinsi</i>. |

Iekārtas durvis nevar atvērt

| Problēma | Cēlonis un novēršana |
|---|---|
| Mazgāšanas laikā iekārtas durvis nevar atvērt. | <p>Mazgāšanas laikā piekļuve tvertnei ir bloķēta.</p> <ul style="list-style-type: none"> ■ Ņemiet vērā norādījumus, kas ir minēti nodaļas “5. Programmas uzsākšana” sadaļā “Veļas papildināšana / izņemšana”. |
| Pēc programmas <i>Atsvaidzināšana</i> izpildes nevar atvērt iekārtas durvis. | <p>Programma <i>Atsvaidzināšana</i> ir izpildīta vairākas reizes pēc kārtas. Saistībā ar tvaika izmantošanu temperatūra mazgāšanas tvertnē pārsniedz 55 °C. Durvis ir nobloķētas, lai aizsargātu jūs no apdegumiem.</p> <ul style="list-style-type: none"> ■ Pagaidiet dažas minūtes, līdz temperatūra mazgāšanas tvertnē samazinās. |
| Pēc programmas atcelšanas laika indikācijā ir redzami mirgojoši segmenti L...L...L...L... | <p>Lai neapplaucētos, ierīces durvis nevar atvērt, ja mazgāšanas ūdens temperatūra pārsniedz 55 °C.</p> <ul style="list-style-type: none"> ■ Uzgaidiet, līdz temperatūra tvertnē samazinās un mirgojošie segmenti laika indikācijā nodziest. |
| Laika indikācijā pārmaiņus redzams rādītums F un 35 | <p>Durvju slēdzene ir bloķēta.</p> <ul style="list-style-type: none"> ■ Sazinieties ar klientu apkalpošanas dienestu. |

Durvju atvēršana izplūdes aizsērēšanas un / vai strāvas padeves pārtraukuma gadījumā


- Izslēdziet veļas mašīnu.



- Atveriet izplūdes sūkņa vāku.

Aizsērējusi izplūde

Ja noteka ir aizsērējusi, veļas mašīnā var būt liels ūdens daudzums.

 Karsts mazgāšanas šķīdums var izraisīt applaucēšanos.

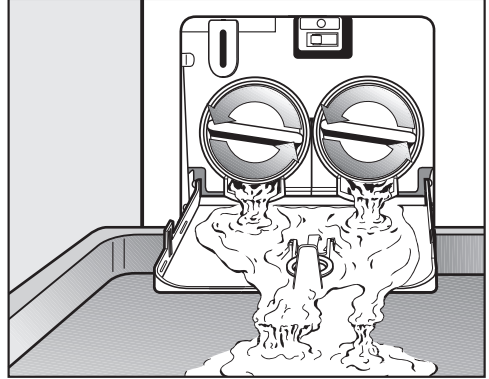
Ja veļa pirms neilga laika tika mazgāta augstā temperatūrā, izplūstošais mazgāšanas šķīdums ir karsts.

Izlaidiet mazgāšanas šķīdumu uzmanīgi.

Iztukšošana

Neizskrūvējiet mazgāšanas šķīduma filtrus pilnībā.

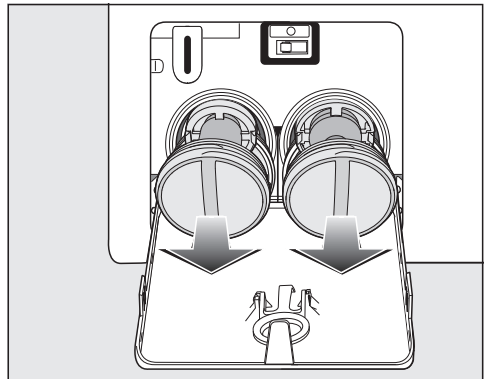
- Novietojiet zem vārsta trauku, piemēram, universālo cepešpannu.



- Lēnām atskrūvējiet mazgāšanas šķīduma filtrus, līdz no tiem izplūst ūdens.

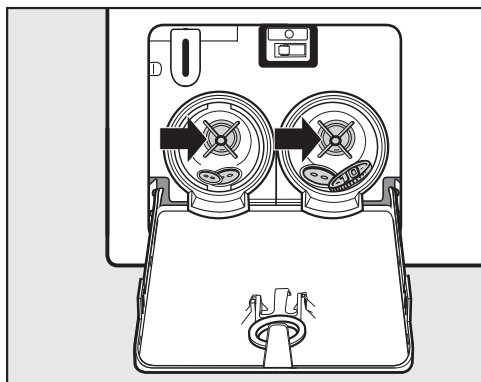
- Pēc tam mazgāšanas šķīduma filtrus atkal lēnām aizskrūvējiet, lai pārtrauktu ūdens plūsmu.

Kad ūdens vairs neizplūst:

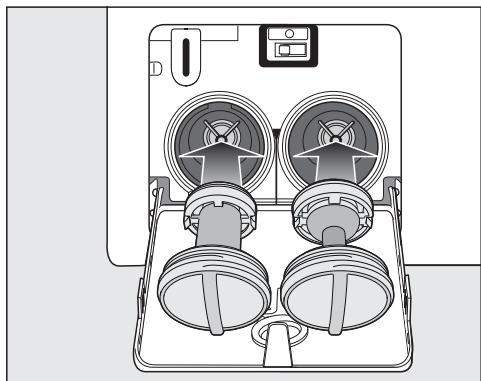


- pilnībā izskrūvējiet mazgāšanas šķīduma filtrus.

Problēmu novēršana



- Rūpīgi iztīriet mazgāšanas šķīduma filtrus.
- Pārbaudiet, vai sūkņa lāpstiņas var viegli pagriezt, ja nepieciešams, izņemiet svešķermeņus (pogas, monētas utt.) un iztīriet iekšpusi.



- Atkal pareizi ievietojiet mazgāšanas šķīduma filtrus (labajā un kreisajā pusē) un cieši pievelciet tos.
- Aizveriet izplūdes sūkņa vāku.

⚠ Izplūstošais ūdens var nodarīt kaitējumu.

Ja mazgāšanas šķīduma filtri nebūs vietā vai nebūs cieši pievilkti, no veļas mašīnas izplūdis ūdens.

Ielieciet vietā mazgāšanas šķīduma filtrus un cieši pievelciet tos.

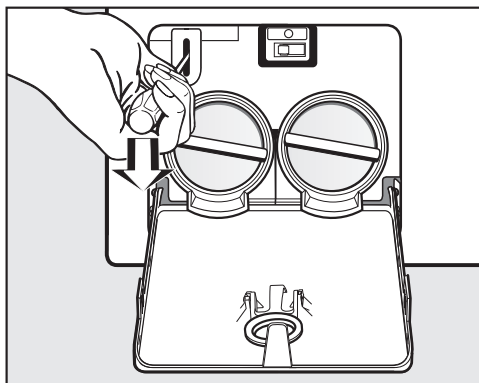
Aizveriet izplūdes sūkņa vāku.

Durvju atvēršana

⚠ Rotējoša tvertne var izraisīt savainojumus.

Pieskaroties rotējošai tvertnei, var gūt nopietnus savainojumus.

Pirms veļas izņemšanas vienmēr pārlicinieties, ka tvertne negriežas.



- Ar skrūvgriezi atbloķējiet durvis.
- Atveriet durvis.

Vietnē www.miele.com/service var iegūt informāciju par patstāvīgu traucējumu novēršanu un Miele rezerves daļām.

Kontaktinformācija traucējumu gadījumā

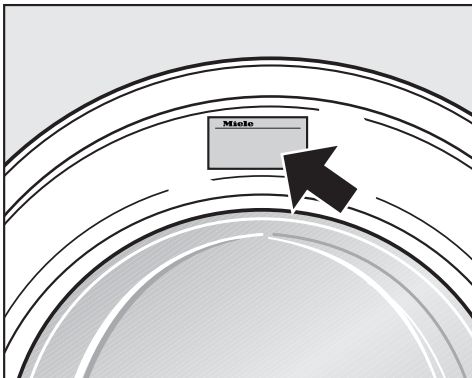
Traucējumu gadījumā, kurus nevarat novērst patstāvīgi, sazinieties, piemēram, ar savu Miele specializēto tirgotāju vai Miele Klientu apkalpošanas dienestu.

Miele Klientu apkalpošanas dienesta pakalpojumus var pieteikt tiešsaistē vietnē www.miele.lv/service.

Miele Klientu apkalpošanas dienesta kontaktinformācija ir norādīta šī dokumenta beigās.

Klientu apkalpošanas dienestam ir nepieciešams modeļa apzīmējums un izgatavošanas numurs (Fabr. / SN / Nr.). Šī informācija ir sniegta uz identifikācijas datu plāksnītes.

Atverot iekārtas durvis, identifikācijas datu plāksnīte ir redzama pie iekārtas korpusa virs stikla.



Papildus pasūtāmais aprīkojums

Veļas mašīnai papildpiederumus var iegādāties specializētajā Miele veikalā vai Miele Klientu apkalpošanas dienestā.

Datu bāze EPREL

Pēc 2021. gada 1. marta informācija par energomarķējumu un ekodizaina prasībām būs pieejama Eiropas produktu datubāzē (EPREL). Datubāzei var piekļūt saitē <https://eprel.ec.europa.eu/>. Tajā jums tiks lūgts ievadīt modeļa apzīmējumu.

Modeļa apzīmējums ir sniegts uz identifikācijas datu plāksnītes.

Miele Made in xxx

Mod.: XXXxxx

M-Nr.: xxxxxxxx Type: XXxx-X

Nr.:/ xxxxxxxx

Miele Service

www.miele.com/service

Garantija

Garantijas termiņš ir 2 gadi.

Papildinformāciju skatiet pievienotajos garantijas noteikumos.

Garantijas noteikumi

Uzņēmums Miele Latvijā papildus likumā noteiktajām garantijas prasībām pret pārdevēju, tās neierobežojot, piešķir pircējam prasības pret šādām garantijas saistībām, ja tiek iegādāta jauna iekārta.

I Garantijas ilgums un garantijas perioda sākums

1. Garantija tiek piešķirta šādam laika periodam:
 - a) 24 mēneši sadzīves tehnikas iekārtām, kas paredzētas regulārai lietošanai;
 - b) 12 mēneši profesionālām iekārtām, kas paredzētas regulārai lietošanai.
2. Garantijas periods sākas no dienas, kad ir izrakstīts rēķins par iekārtas iegādi.

Garantijas periods nevar tikt pagarināts, ja ir veikti garantijas pakalpojumi un piegāde saistībā ar garantiju.

II Garantijas priekšnoteikumi

1. Iekārta ir iegādāta pie specializētā tirgotāja vai tieši uzņēmumā Miele kādā no ES dalībvalstīm, Šveicē vai Norvēģijā un tur arī uzstādīta.
2. Pēc klientu apkalpošanas dienesta darbinieka pieprasījuma tiek uzrādīts garantijas apliecinājums (pirkuma čeks vai aizpildīta garantijas karte).

III Garantijas saturs un apjoms

1. Iekārtas defekti tiek novērsti noteiktā termiņā bez maksas, salabojot vai nomainot bojātās daļas. Šim nolūkam nepieciešamos izdevumus, piemēram, transporta, ceļa, darbspēka un rezerves daļu izmaksas, sedz uzņēmums Miele Latvijā. Nomainītās daļas vai iekārtas kļūst par uzņēmuma Miele Latvijā īpašumu.
2. Garantija neattiecas uz bojājumiem, ko uzņēmums Miele Latvijā jau novērsis, ja vien tie nav radušies Miele Latvijā klientu apkalpošanas dienesta darbinieku tīšas nevērības vai neuzmanības dēļ.
3. Izmantoto materiālu un piederumu piegāde pakalpojumā nav iekļauta.

IV Garantijas ierobežojumi

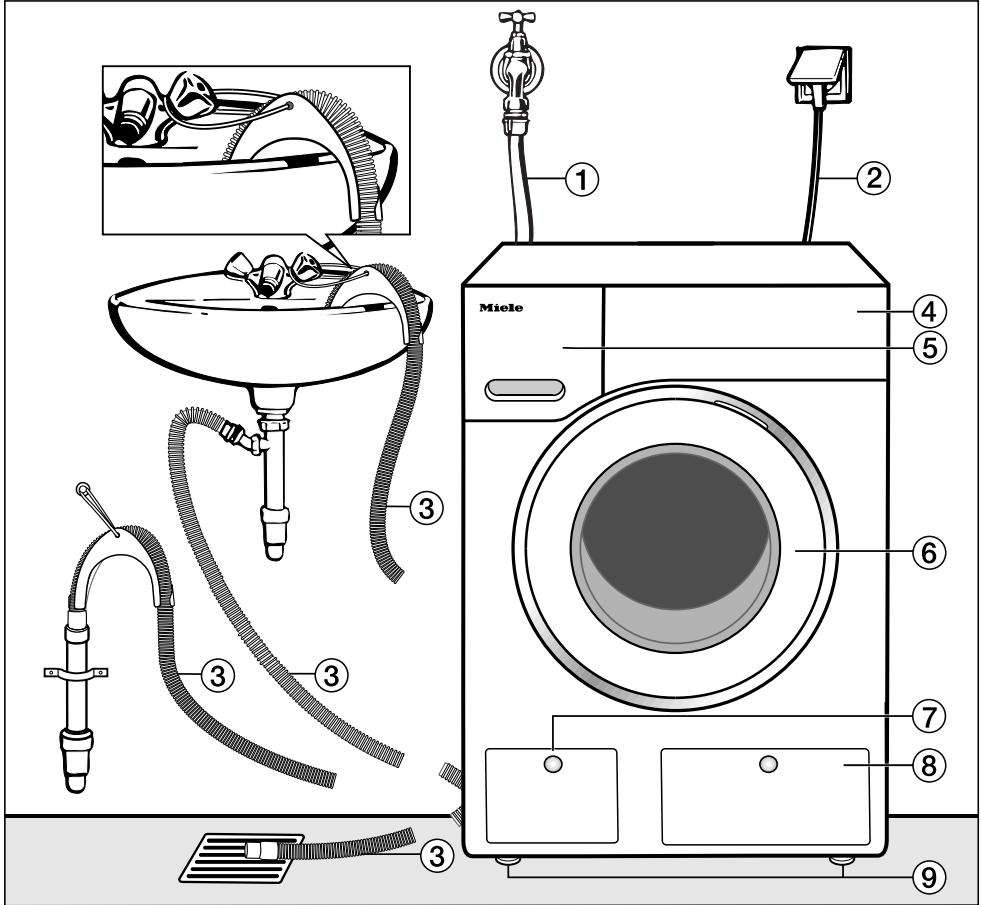
Garantija neattiecas uz iekārtas bojājumiem vai darbības traucējumiem, kas radušies šādu apstākļu ietekmē.

1. Nepareiza uzstādīšana vai pievienošana, piemēram, spēkā esošo drošības tehnikas noteikumu vai lietošanas, pievienošanas un montāžas instrukciju neievērošana.
2. Paredzētajam nolūkam neatbilstoša lietošana, kā arī neprasmiņa lietošana vai apstrāde, piemēram, ar nepiemērotiem mazgāšanas līdzekļiem vai ķīmikālijām.
3. Ja iekārta ir iegādāta kādā citā ES valstī, Šveicē vai Norvēģijā, tās īpašo tehnisko specifikāciju dēļ tā ir izmantojama vai nu bez ierobežojumiem, vai tikai ar ierobežojumiem.
4. Ārējas iedarbības ietekmē, piemēram, transportēšanas laikā radušies bojājumi, precī pagrūžot vai tai nokrītot, laikapstākļu vai citu dabas parādību ietekmē radušies bojājumi.
5. Ja remontu un daļu nomaiņu neveic uzņēmuma Miele apkalpošanas dienesta darbinieki, kas ir pilnvaroti un sertificēti šo pakalpojumu sniegšanai.
6. Ja netiek izmantotas uzņēmuma Miele oriģinālās rezerves daļas, kā arī Miele piederumi.
7. Stikla plīsumi un bojātas kvēlspuldzes.
8. Elektriskās strāvas un sprieguma svārstības, kas pārsniedz ražotāja norādīto pieļaujamo robežu vai ir zem tās.
9. Lietošanas instrukcijā sniegto apkopes un tīrīšanas noteikumu neievērošana.

V Datu drošība

Personas dati tiek izmantoti tikai un vienīgi pasūtījuma izpildes vai garantijas pakalpojumu veikšanas vajadzībām, ņemot vērā datu aizsardzības tiesiskos nosacījumus.

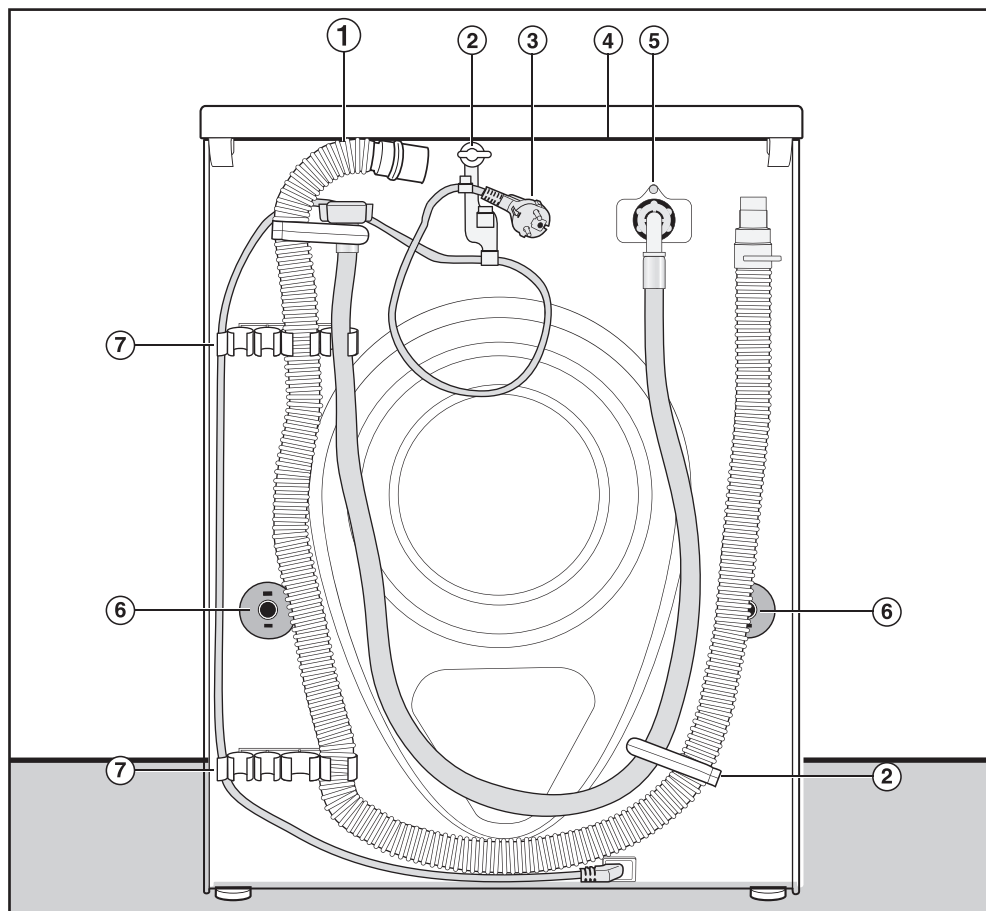
Skats no priekšpuses



- ① Ūdens padeves šļūtene (paredzēta ūdens spiedienam līdz 7000 kPa)
- ② Elektrotīkla pieslēgums
- ③ Izsūkņēšanas šļūtene ar līkumu (papildpiederums) un ūdens noplūdes vadības iespējām
- ④ Vadības panelis
- ⑤ Mazgāšanas līdzekļu ieskalošanas atvilktnē
- ⑥ Durvis
- ⑦ Mazgāšanas šķīduma filtra vāciņš, mazgāšanas šķīduma sūkņi un avārijas atbloķēšanas mehānisms
- ⑧ TwinDos kasetņu vāciņš
- ⑨ Četras kājas ar regulējamu augstumu

Uzstādīšana

Skats no aizmugures



- ① Ūdens izplūdes šļūtene
- ② Ūdens padeves un izplūdes šļūteņu un barošanas kabeļa turētāji iekārtas transportēšanas vajadzībām
- ③ Elektrotīkla pieslēgums
- ④ Pārsega pārkare, kas ir paredzēta iekārtas satveršanai, to transportējot
- ⑤ Ūdens padeves šļūtene (paredzēta ūdens spiedienam līdz 7000 kPa)
- ⑥ Rotācijas bloķētāji ar transportēšanas stieņiem
- ⑦ Turētāji ūdens padeves un izsūkņēšanas šļūteņu fiksācijai transportēšanas laikā un turētājs izņemtajiem transportēšanas stieņiem

Uzstādīšanas virsma

Vispiemērotākā uzstādīšanas virsma ir betona segums. Tas atšķirībā no koka dēļu seguma vai mīksta materiāla seguma ļoti reti pakļaujas centrifūgas darbības izraisītām svārstībām.


levērojiet!

- Novietojiet veļas mašīnu horizontāli un stabili.
- Nenovietojiet veļas mašīnu uz mīksta grīdas seguma, pretējā gadījumā tā centrifūgas darbības laikā vibrēs.

Uzstādot uz dēļu grīdas seguma:

- novietojiet veļas mašīnu uz saplākšņa plāksnes (izmēri vismaz 59 x 52 x 3 cm). Plāksne jānostiprina ar skrūvēm pie iespējami vairākām koka sijām, nevis tikai pie grīdas seguma dēļiem.


Norāde: Ja iespējams, novietojiet iekārtu telpas stūrī. Stūros jebkurš pārsegums ir visstabilākais.

 Nenostiprināta veļas mašīna var radīt savainojumus.

Uzstādot uz uzstādīšanas vietā esošas (betona vai mūrētas) pamatnes, veļas mašīna ir jānodrošina pret nokrišanu un noslīdēšanu.

Nostipriniet veļas mašīnu ar stiprinājuma skavu (MTS pamatnes stiprinājums) (var iegādāties pie Miele specializētā tirgotāja vai Miele Klientu apkalpošanas dienestā).

Veļas mašīnas aiznešana līdz uzstādīšanas vietai

 Cieši nepieguļošs vāks var radīt savainojumus.

Vāka aizmugurējais stiprinājums ārēju apstākļu ietekmē var kļūt trausls. Nešanas laikā vāks var nolūzt.

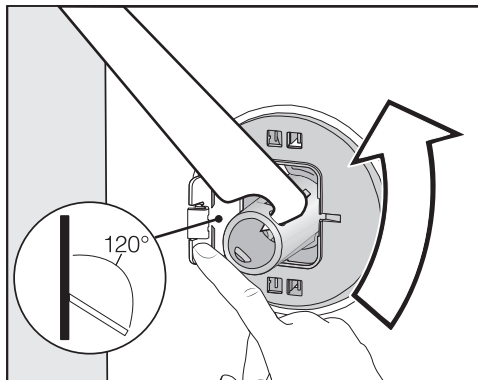
Pirms nešanas pārbaudiet vāka pārkares stabilitāti.

- Nesiet veļas mašīnu, satverot to aiz priekšējām kājām un vāka aizmugurējās pārkares.

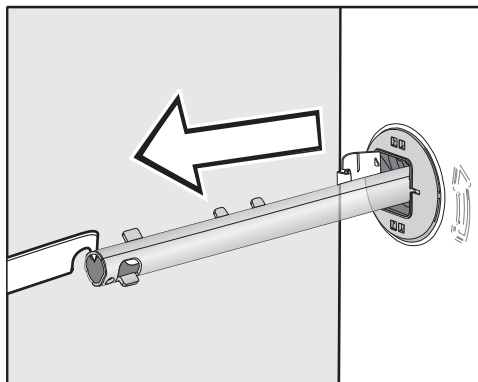
Uzstādīšana

Transportēšanas fiksatoru demontāža

Kreisās puses transportēšanas stieņa izņemšana

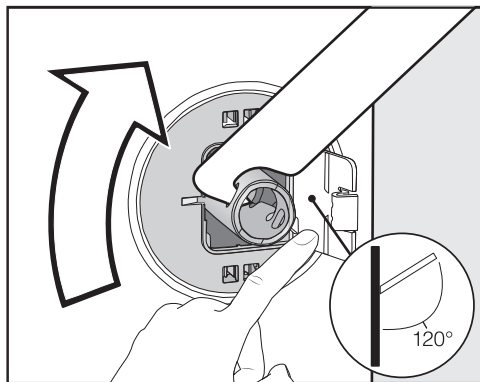


- Atspiediet vajā vāciņu un ar iekārtas komplektā iekļauto uzgriežņatslēgu pagrieziet transportēšanas stieni par 90°.

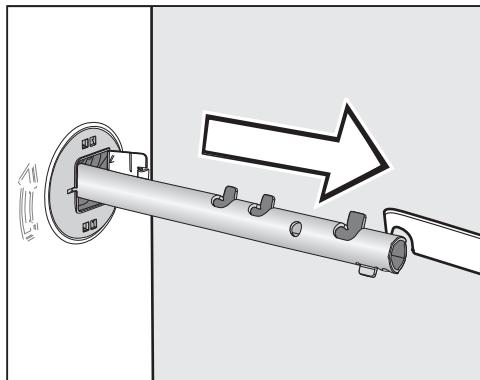


- Izvelciet transportēšanas stieni.

Labās puses transportēšanas stieņa izņemšana



- Atspiediet vajā vāciņu un ar iekārtas komplektā iekļauto uzgriežņatslēgu pagrieziet transportēšanas stieni par 90°.



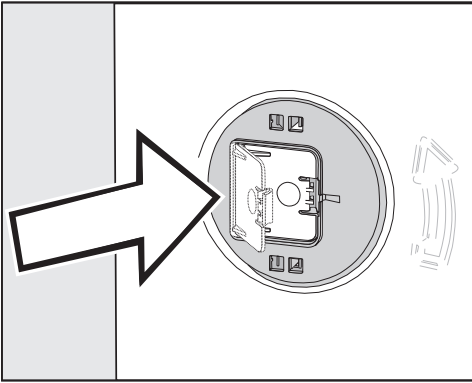
- Izvelciet transportēšanas stieni.

Atveru noslēgšana

⚠ Asās malas var radīt savainojumus.

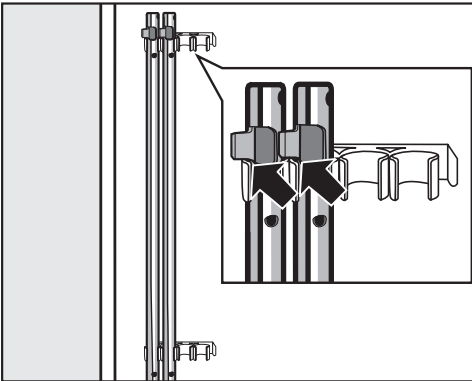
Ja atveres nav noslēgtas, liekot tajās pirkstus, tos var savainot.

Noslēdziet atveres, no kurām tika izvilkti transportēšanas fiksatori.



- Stingri aizspiediet vāciņus, līdz tie tiek fiksēti.

Transportēšanas stieņu piestiprināšana



- Transportēšanas stieņi ir jāpiestiprina veļas mašīnas aizmugurē. Pārlicinieties, ka augšējais fiksēšanas āķis atrodas virs turētāja.

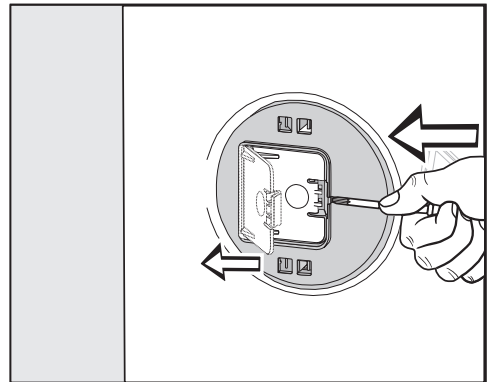
⚠ Nepareiza transportēšana var radīt bojājumus.

Transportējot veļas mašīnu bez transportēšanas fiksatoriem, tai var nodarīt bojājumus.

Saglabājiet transportēšanas fiksatorus. Pirms veļas mašīnas transportēšanas (piemēram, pārceļoties) uzstādiet atpakaļ transportēšanas fiksatorus.

Transportēšanas fiksatoru uzstādīšana

Vāciņu atvēršana



- Ar smailu priekšmetu, piemēram, tievu skrūvgriezi, piespiediet fiksēšanas āķi.

Vāciņš atvēršies.

Transportēšanas stieņu uzstādīšana

- Uzstādīšanai veiciet aprakstītās demontāžas darbības pretējā secībā.

Norāde: Nedaudz paceliet tvertni – transportēšanas stieņus būs vieglāk ievietot.

Uzstādīšana

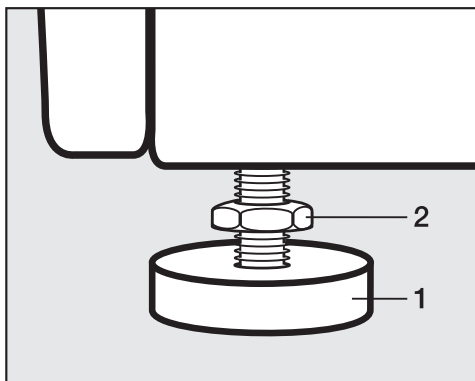
Līmeņošana

Lai nodrošinātu nevainojamu veļas mašīnas darbību, tai ir stabili un vienmērīgi jābalstās uz visām četrām kājiņām.

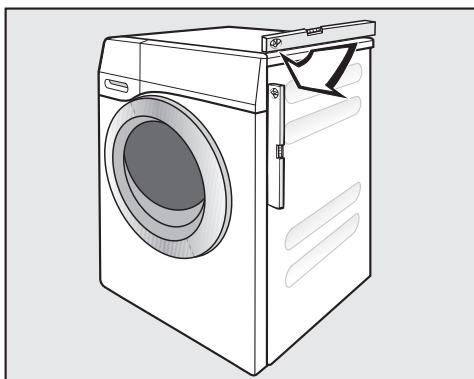
Nepareiza uzstādīšana palielina ūdens un enerģijas patēriņu un var izraisīt veļas mašīnas pārvietošanos vibrācijas dēļ.

Kāju izskrūvēšana un fiksēšana

Veļas mašīnas līmeņošana tiek izmantotas četras regulējamas kājas. Piegādes brīdī visas kājas ir ieskrūvētas līdz galam.



- Ar iekārtas komplektā iekļauto dakšatslēgu atskrūvējiet kontruzgriezni **2**, griežot to pulksteņa rādītāju kustības virzienā. Izskrūvējiet kontruzgriezni **2** kopā ar kāju **1**.



- Pārbaudiet ar līmeņrādi, vai veļas mašīnas horizontālais novietojums ir nevainojams.
- Pieturiet kāju **1** ar cauruļatslēgu. Ar uzgriežņatslēgu pievelciet kontruzgriezni **2** iekārtas korpusa virzienā.

⚠ Nepareizi nolīmeņota veļas mašīna var radīt bojājumus.

Ja kājas nebūs fiksētas, pastāv risks, ka veļas mašīna “staigās”.

Cieši pievelciet visus četrus kāju kontruzgriežņus ierīces korpusa virzienā. Pārbaudiet arī tās kājas, kas līmeņošanas laikā netika izskrūvētas.

Pabūvēšana zem darba virsmas

⚠ Atklātu kabeļu izraisīts elektriskās strāvas trieciena risks.

Ja vāks ir demontēts, var notikt saskare ar strāvu vadošajām daļām.

Nedemontējiet veļas mašīnas vāku.

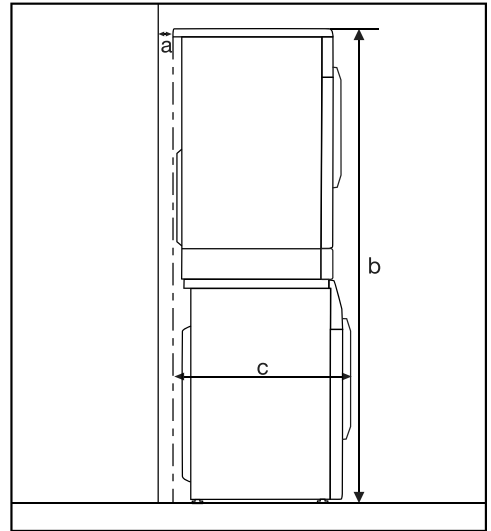
Šo veļas mašīnu var pilnībā (kopā ar vāku) iebīdīt zem darba virsmas, ja vien tiek nodrošināts nepieciešamais darba virsmas augstums.

Veļas mašīnas un žāvētāja kolonna

Veļas mašīnu var uzstādīt kolonnā, kombinējot to ar Miele veļas žāvētāju. Šim nolūkam ir nepieciešams iebūvēšanas komplekss* (WTV).

Ar * apzīmētās daļas var iegādāties pie Miele specializētā tirgotāja vai Miele Klientu apkalpošanas dienestā.

Nemiet vērā:



a = vismaz 2 cm

b = WTV, vienkārša: 172 cm
WTV, atvilktne: 181 cm

c = 68 cm

Uzstādīšana

Ūdens aizsardzības sistēma

Miele ūdens aizsardzības sistēma nodrošina visaptverošu aizsardzību pret kaitējumu, ko var radīt ūdens noplūde no veļas mašīnas.

Sistēmai ir šādas galvenās daļas:

- ūdens padeves šļūtene;
- elektronika un ieplūdes un pārplūdes aizsardzība;
- izplūdes šļūtene.

Ūdens padeves šļūtene

- Aizsardzība pret šļūtenes plīsumu

Ūdens padeves šļūtenes izturība pret iekšējo spiedienu ir vairāk nekā 7000 kPa.


Elektronika un korpusis

- Grīdas vanniņa: caur veļas mašīnas sūcēm noplūstošais ūdens tiek uzverts grīdas vanniņā. Pludiņslēdzis aizver ūdens ieplūdes vārstu. Ūdens ieplūde tiek pārtraukta un mazgāšanas šķīduma tvertnē esošais ūdens tiek atsūkņēts.
- Noplūdes aizsardzība: tiek konstatēts ūdens, kas nenonāk grīdas vanniņā. Ūdens ieplūde tiek pārtraukta un mazgāšanas šķīduma tvertnē esošais ūdens tiek atsūkņēts.
- Pārplūdes aizsardzība: tā novērš veļas mašīnas pārplūšanu nekontrolētam ūdens ieplūdes dēļ. Ja ūdens līmenis pārsniedz noteikto robežvērtību, ieslēdzas izplūdes sūkņis un kontrolēti izsūkņē ūdeni.

Izplūdes šļūtene

Izsūkņēšanas šļūteni aizsargā ventilēšanas sistēma. Tā novērš pilnīgu veļas mašīnas izsūkņēšanu.

Ūdens padeve

 Apdraudējums veselībai un bojājumi neattīrīta ieplūstošā ūdens dēļ. Ieplūstošā ūdens kvalitātei ir jāatbilst dzeramā ūdens kvalitātes standartiem attiecīgajā valstī, kurā veļas mašīna tiek ekspluatēta. Vienmēr pieslēdziet veļas mašīnu pie dzeramā ūdens padeves.

Ūdenspadeves spiedienam ir jābūt no 100 līdz 1000 kPa. Ja ūdenspadeves spiediens pārsniedz 1000 kPa, ir jāuzstāda spiediena mazināšanas vārsts.

Pieslēgumam ir nepieciešams slēgvārsts ar $\frac{3}{4}$ collas pieslēguma vītņi. Ja slēgvārsta nav, veļas mašīnu dzeramā ūdens padeves sistēmai drīkst pieslēgt tikai sertificēts speciālists.

Veļas mašīna nav piemērota pievienošanai pie siltā ūdens pieslēguma. Nepievienojiet veļas mašīnu pie siltā ūdens pieslēguma.

Ūdenspadeves šļūtenes pievienošana

- Ar savienojamo uzgriezni pieskrūvējiet ūdenspadeves šļūteni pie ūdensvada vītnes.
- Lēnām atgrieziet ūdenskrānu un pārbaudiet, vai pieslēgums ir hermētisks.
- Ja nepieciešams, mainiet blīves novietojumu un ciešāk pieskrūvējiet skrūvsavienojumu.

Apkope

Ja ir jānomaina šļūtene, izmantojiet tikai Miele oriģinālo šļūteni, kas iztur vairāk nekā 7000 kPa spiedienu.



Ūdenī esošie netīrumi var radīt bojājumus.

Lai nodrošinātu ūdens ieplūdes vārsta aizsardzību, veļas mašīnas šļūtenes brīvajā galā atrodas siets un arī ūdens ieplūdes īscaurulē atrodas siets.

Neizņemiet šos abus netīrumu savākšanas sietus.

Piederums šļūtenes pagarināšanai

Kā papildu piederumu pie Miele specializētā tirgotāja vai Miele Klientu apkalpošanas dienestā var iegādāties šļūtenes, kuru garums ir 2,5 vai 4,0 m.

Ūdens novadīšana

Mazgāšanas šķīdums tiek izsūknēts ar izplūdes sūkni, izsūknēšanas augstums 1 m. Lai neradītu šķēršļus ūdens izplūdei, šļūtene ir jānostiprina bez ielocījumiem.

Ja nepieciešams, šļūteni var pagarināt līdz 5 m. Piederumus var iegādāties pie Miele specializētā tirgotāja vai Miele Klientu apkalpošanas dienestā.

Ja atsūknēšanas augstums ir lielāks nekā 1 m (līdz maksimālajam izsūknēšanas augstumam 1,8 m), pie Miele specializētā tirgotāja vai Miele Klientu apkalpošanas dienestā var iegādāties otru mazgāšanas šķīduma sūkni.

Ja atsūknēšanas augstums pārsniedz 1,8 m, šļūteni var pagarināt līdz 2,5 m. Piederumus var iegādāties pie Miele specializētā tirgotāja vai Miele Klientu apkalpošanas dienestā.

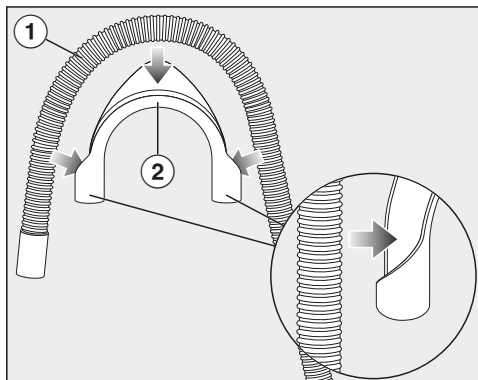
Ūdens novadīšanas iespējas

1. Šļūtenes pakarināšana uz izlietnes vai vannas malas
levērojiet!
 - Nodrošiniet šļūteni pret noslīdēšanu!
 - Ja mazgāšanas ūdens tiek novadīts izlietnē, tam jāaizplūst no izlietnes pietiekamā ātrumā. Pretējā gadījumā pastāv risks, ka izlietne pārplūdis vai daļa izsūknētā ūdens tiks iesūknēta atpakaļ veļas mašīnā.
2. Pievienošana plastmasas notekudeņu caurulei ar gumijas uznavu (sifons nav obligāts)
3. Ūdens novadīšana grīdas notekā (ūdens savākšanas atverē)
4. Pievienošana izlietnei ar plastmasas savienojuma elementu

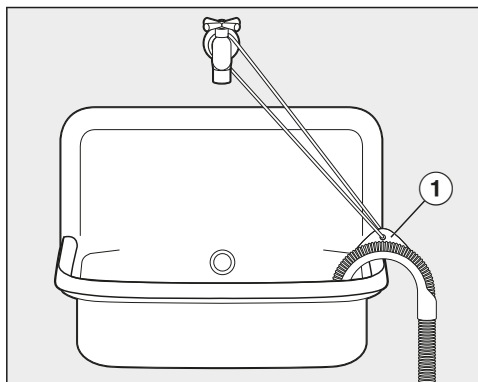
Uzstādīšana

Līkuma pievienošana

Lai nepieļautu izplūdes šļūtenes noslīdēšanu, izmantojiet komplektā iekļauto līkumu.

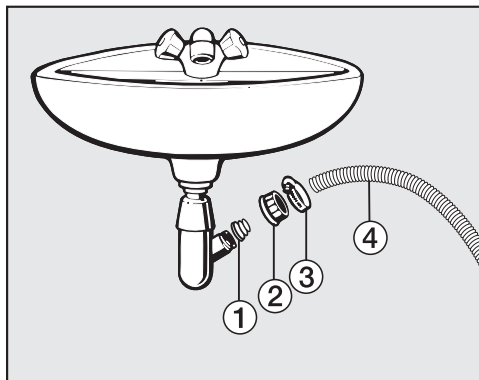


- Piestipriniet līkumu ② pie izplūdes šļūtenes ①.



- Iekariet izplūdes šļūteni izlietnē.
- Ar lenti un cilpiņu ① nostipriniet līkumu pret noslīdēšanu.

Tiešais pieslēgums pie izlietnes sifona



- ① Adapters
- ② Izlietnes uznavas uzgrieznis
- ③ Šļūtenes skava
- ④ Šļūtenes gals

- Uzstādiet adapteru ① ar izlietnes uznavas uzgriezni ② pie izlietnes sifona.
- Uzspaudiet šļūtenes galu ④ uz adaptera ①.
- Ar skrūvgriezi pievelciet šļūtenes skavu ③, kas atrodas tieši aiz izlietnes savienojuma uzgriežņa.

Elektrotīkla pieslēgums

Sērijveidā ražotai veļas mašīnai ir kontaktdakša ierīces pievienošanai kontaktligzdai ar zemējumu.

Uzstādiet veļas mašīnu tā, lai kontaktligzda būtu brīvi pieejama. Ja kontaktligzda nav brīvi pieejama, nodrošiniet, lai pēc uzstādīšanas būtu paredzēta ierīce visu polu atvienošanai no strāvas padeves.




Pārkaršana var izraisīt ugunsgrēku.

Veļas mašīnas ekspluatācija, izmantojot sadalītājus vai kabeļa pagarinātājus, var radīt kabeļa pārslodzi.

Drošības apsvērumu dēļ neizmantojiet sadalītājus un kabeļa pagarinātājus.

Elektriskajai instalācijai ir jāatbilst vadlīnijām VDE 0100.

Drošības apsvērumu dēļ iesakām veļas mašīnas elektriskajam pieslēgumam piešķirtajā ēkas instalācijā izmantot  tipa noplūdes strāvas automātisko slēdzi (RCD).

Bojātu tīkla barošanas kabeļi drīkst nomainīt tikai ar īpašu tāda paša veida tīkla barošanas kabeļi (var iegādāties Miele Klientu apkalpošanas dienestā). Drošības apsvērumu dēļ nomaiņu drīkst veikt tikai kvalificēts speciālists vai Miele Klientu apkalpošanas dienests.

Informāciju par nominālo patēriņa jaudu un atbilstošajiem drošinātājiem skatiet šajā instrukcijā vai identifikācijas datu plāksnītē. Salīdziniet šos datus ar vietējā elektrības pieslēguma datiem.

Šaubu gadījumā konsultējieties ar kvalificētu elektriķi.

Ir iespējama pagaidu vai ilglaicīga darbība no autonomas vai nesinhronizētas energoapgādes iekārtas (piemēram, autonomajiem tīkliem, dublējošajām sistēmām). Šādas darbības priekšnoteikums ir energoapgādes iekārtas atbilstība EN 50160 vai līdzīga standarta prasībām. Ēkas instalācijā un šajā Miele ierīcē paredzēto aizsardzības pasākumu funkcijas un darbības veids ir jānodrošina arī autonomā vai nesinhronā režīmā vai arī tie ir jāaizstāj ar līdzvērtīgiem pasākumiem attiecībā uz instalāciju. Tas ir aprakstīts, piemēram, jaunākajā VDE-AR_E 2510-2 laidienā.

Patēriņa dati

| Programma | Ielāde kg | Elektroenerģija kWh | Ūdens litri | Darbības ilgums h:min. | Temperatūra ¹ °C | Atlikušais mitrums % | Apgriežņu skaits apgr./min. |
|-------------------------|-----------------|------------------------|----------------|------------------------------|--------------------------------|----------------------------|-----------------------------------|
| ECO 40-60* | 9,0 | 0,673 | 70,30 | 3:49 | 33 | 53,90 | 1400 |
| | 4,5 | 0,393 | 57,40 | 2:54 | 32 | 53,90 | 1400 |
| | 2,5 | 0,163 | 28,00 | 2:26 | 25 | 53,90 | 1400 |
| Kokvilna | 9,0 | 1,850 | 69,00 | 2:59 | 60 | 53,00 | 1400 |
| | 20 ³ | 0,450 | 70,00 | 3:09 | 20 | 53,00 | 1400 |
| Viegli kopjama | 4,0 | 0,380 | 60,00 | 2:29 | 30 | 30,00 | 1200 |
| Express 20 ² | 3,5 | 0,230 | 30,00 | 0:20 | 30 | 60,00 | 1200 |
| Vilna (羊毛) | 2,0 | 0,230 | 35,00 | 0:39 | 30 | 30,00 | 1200 |
| QuickPowerWash | 4,0 | 0,580 | 40,00 | 0:49 | 40 | 60,00 | 1400 |

* Pārbaudes programma par ES Regulas Nr. 2019 / 2023 par ekodizainu un Regulas Nr. 2019 / 2014 par energomarkējumu ievērošanu

¹ Galvenās veļas sasniegtā maksimālā temperatūra.

² Aktivēta papildfunkcija /si

Veicot salīdzinošo pārbaudi, TwinDos dozēšanai ir jābūt izslēgtai.

Norādījums klientiem

Patēriņa dati var atšķirties no norādītajām vērtībām atkarībā no ūdens spiediena, ūdens cietības, ūdens temperatūras, telpas temperatūras, veļas veida, veļas daudzuma, elektrotīkla sprieguma svārstībām un izvēlētajām papildfunkcijām.

Tehniskie parametri

| | |
|---|--|
| Augstums | 850 mm |
| Platums | 596 mm |
| Dziļums | 636 mm |
| Dziļums ar atvērtām durvīm | 1054 mm |
| Pabūvēšanas augstums | 850 mm |
| Pabūvēšanas platums | 600 mm |
| Svars | aptuveni 85 kg |
| Ietilpība | 9,0 kg sausas veļas |
| Pieslēguma spriegums | skatiet identifikācijas datu plāksnīti |
| Pieslēguma jauda | skatiet identifikācijas datu plāksnīti |
| Drošinātāji | skatiet identifikācijas datu plāksnīti |
| Patēriņa dati | skatiet nodaļu "Patēriņa dati" |
| Minimālais ūdenspadeves spiediens | 100 kPa (1 bar) |
| Maksimālais ūdenspadeves spiediens | 1000 kPa (10 bar) |
| Ūdenspadeves šļūtenes garums | 1,60 m |
| Ūdens izplūdes šļūtenes garums | 1,50 m |
| Barošanas kabeļa garums | 2,00 m |
| Maksimālais izsūkņēšanas augstums | 1,00 m |
| Maksimālais izsūkņēšanas attālums | 5,00 m |
| LED gaismas diodes | 1. klase |
| Piešķirtais pārbaudes marķējums | skatiet identifikācijas datu plāksnīti |
| Patēriņš izslēgtā stāvoklī | 0,30 W |
| Gatavības stāvoklis, pievienojot tīklam | 0,60 W |
| Frekvenču diapazons | 2,4000–2,4835 GHz |
| Maksimālā raidīšanas jauda | < 100 mW |

Atbilstības deklarācija

Ar šo Miele apliecina, ka šī veļas mašīna atbilst Direktīvai Nr. 2014/53/ES.

ES Atbilstības deklarācijas pilns teksts ir pieejams šādās tīmekļ vietnēs:

- Produkti, Lejupielāde tīmekļ vietnē www.miele.lv;
- Serviss, Informācijas pieprasījums, Lietošanas instrukcijas tīmekļ vietnē <https://miele.lv/instrukcijas>, norādot produkta nosaukumu vai ražojuma numuru.

Programmējamās funkcijas

Ar programmējamo funkciju palīdzību veļas mašīnas elektroniku var pielāgot dažādām mainīgām prasībām. Programmējamās funkcijas jebkurā brīdī var mainīt.

Programmēšana notiek 8 posmos (1, 2, 3 ... 8), izmantojot skārientaustiņus.

Piekluve programmēšanas līmenim

Priekšnoteikumi:

- veļas mašīna ir ieslēgta (programmu izvēles slēdzis ir pagriezts pret kādu mazgāšanas programmu);
- veļas mašīnas durvis ir atvērtas.

1 Pieskarities skārientaustiņam *Sākt/veļas papildināšana* un turiet uz tā pirkstu, kamēr tiek veiktas darbības 2-3.

2 Aizveriet veļas mašīnas durvis.

Uzgaidiet, līdz skārientaustiņš *Sākt/veļas papildināšana* deg nepārtraukti ...

3 ... un atļaidiet skārientaustiņu *Sākt/veļas papildināšana*.

Aptuveni pēc 4 sekundēm laika indikācijā iedegas *P11*.

Programmējamo funkciju atlasīšana un izvēle

Programmējamās funkcijas numurs laika rādījumā tiek parādīts ar simbolu *P* kopā ar skaitli, piemēram, *P13*.

4 Pieskaroties skārientaustiņam > vai <, pakāpeniski izvēlieties nākamo vai iepriekšējo programmējamo funkciju:

| Programmējamās funkcijas | |
|--------------------------|---|
| <i>P11</i> | Zummera signāla ilgums |
| <i>P12</i> | Zummers |
| <i>P13</i> | Taustiņu tonis |
| <i>P14</i> | PIN kods |
| <i>P22</i> | Vadības paneļa izslēgšanās |
| <i>P24</i> | Atmiņa |
| <i>P26</i> | Papildu priekšmazgāšanas laiks programmā Kokvilna |
| <i>P28</i> | Saudzīgais režīms |
| <i>P29</i> | Temperatūras pazemināšana |
| <i>P32</i> | Maksimālais skalošanas līmenis |
| <i>P33</i> | Mazgāšanas šķīduma atdzesēšana |
| <i>P34</i> | Aizsardzība pret burzīšanos |
| <i>P49</i> | Zems ūdens spiediens |
| <i>P62</i> | Izgaismoto lauku spilgtuma mazināšana |
| <i>P65</i> | TwinDos |
| <i>P66</i> | Dozēšanas daudzums UltraPhase 1 |
| <i>P67</i> | Dozēšanas daudzums UltraPhase 2 |
| <i>P68</i> | TwinDos kopšana |
| <i>P69</i> | Veļas netīrības pakāpe |
| <i>P90</i> | Darba stundas |
| <i>P00</i> | Rūpnīcas iestatījums |
| <i>P97</i> | Tālvadība |
| <i>P98</i> | SmartGrid |
| <i>P99</i> | RemoteUpdate |

5 Apstipriniet izvēlēto programmējamo funkciju ar skārientaustiņu *Sākt / Veļas pievienošana*.

Programmējamās funkcijas apstrāde un saglabāšana

Programmējamo funkciju var ieslēgt / izslēgt vai arī atlasīt dažādas opcijas.

- 6 Pieskaroties skārienaustiņam > vai <, ieslēdziet / izslēdziet programmējamo funkciju vai atlasiet opciju:

| Programmējamā funkcija | Iespējamā izvēle | | | | | |
|------------------------|------------------|-----|-----|-----|-----|-----------|
| | -00 | -01 | -02 | -03 | -04 | -05 - -99 |
| P11 | | • | • | | | |
| P12 | • | • | ✓ | | | |
| P13 | • | ✓ | • | | | |
| P14 | ✓ | • | | | | |
| P22 | • | ✓ | | | | |
| P24 | ✓ | • | | | | |
| P26 | ✓ | • | • | • | | |
| P28 | ✓ | • | | | | |
| P29 | ✓ | • | | | | |
| P32 | ✓ | • | | | | |
| P33 | ✓ | • | | | | |
| P34 | • | ✓ | | | | |
| P49 | ✓ | • | | | | |
| P62 | | • | ✓ | • | • | • |
| P65 | • | ✓ | | | | |
| P66 | • | • | • | • | • | ✓ |
| P67 | • | • | • | • | • | ✓ |
| P68 | ✓ | • | • | | | |
| P69 | | • | ✓ | • | | |
| P00 | • | • | | | | |
| P97 | • | ✓ | | | | |
| P98 | ✓ | • | | | | |
| P99 | • | ✓ | | | | |

- 7 Apstipriniet atlasīto izvēli ar skārienaustiņu *Sākt / Veļas pievienošana*.

Tagad atkal ir izgaismots programmējamās funkcijas numurs, piemēram, P13.

Programmēšanas līmeņa aizvēršana

- 8 Pagrieziet programmu izvēles slēdzi pozīcijā ☺.

Ieprogrammētais iestatījums tiek saglabāts pastāvīgi. To jebkurā brīdī var atkal mainīt.

P11 Zummera signāla ilgums

Zummers ar skaņas signālu ziņo par programmas beigām. Varat izvēlēties, cik ilgi ir jāskan zummera signālam.

Izvēle

- 01 = Programmas beigās zummers atskan 3 reizes.
- 02 = Zummers skan tik ilgi, līdz veļas mašīna tiek automātiski izslēgta (maksimāli 1 stundu).

P12 Zummers

Zummers ar skaņas signālu signalizē par programmas beigām.

Izvēle

- 00 = zummers ir izslēgts
- 01 = normāls zummera skaņas stiprums
- 02 = skaļš zummera signāls

Programmējamo funkcijas

P13 Taustiņu tonis

Pieskaršanos skārienaustiņiem apstiprina skaņas signāls.

Izvēle

- 00 = taustiņu tonis ir izslēgts
- 01 = taustiņu tonis ir ieslēgts vidējā skaļumā
- 02 = taustiņu tonis ir ieslēgts lielā skaļumā

P14 PIN kods

PIN kods aizsargā veļas mašīnu, lai to neizmantotu nepiederošas personas.

Ja ir aktivēts PIN kods, lai darbinātu veļas mašīnu, pēc ieslēgšanas ir jāievada PIN kods.

Izvēle

- 00 = PIN kods ir izslēgts
- 01 = PIN kods ir ieslēgts

Veļas mašīnas ar PIN kodu lietošana

Kods ir **125**, un to nevar mainīt.

- Ieslēdziet veļas mašīnu.
Laika indikācijā ir redzams rādījums __ __, un deg skārienaustiņi > un <.
- Pieskarieties skārienaustiņam >.
Laika indikācijā ir redzams rādījums / __ __.
- Apstipriniet skaitli ar skārienaustiņu *Sākt / Veļas papildināšana* .
Pirmais cipars ir saglabāts, un tagad ar skārienaustiņiem > un < var ievadīt otro ciparu.
- Ievadiet arī otro un trešo ciparu un apstipriniet ar skārienaustiņu *Sākt / Veļas papildināšana* .

Bloķēšana ir atcelta, un tagad var izvēlēties un palaist mazgāšanas programmu.

P22 Vadības paneļa izslēgšanās

Lai taupītu elektroenerģiju, laika indikācija un skārienaustiņi pēc 10 minūtēm tiek aptumšoti, un mirgo tikai skārienaustiņš *Sākt / Veļas papildināšana* .

Izvēle

- 00 = Izslēgt ieslēgtai veļas mašīnai laika indikācija un skārienaustiņi netiek aptumšoti
- 01 = Ieslēgt 10 minūtes pēc programmas palaišanas laika indikācija un skārienaustiņi tiek aptumšoti.
Bet: kad ir beidzies sākuma atlikšanas laiks, programmas beigās vai pretburzīšanās fāzes beigās laika indikācija un skārienaustiņi uz 10 minūtēm ieslēdzas.

P24 Atmiņa

Pēc programmas palaišanas veļas mašīna saglabā atmiņā pēdējos mazgāšanas programmas iestatījumus (temperatūru, apgriezīenu skaitu un dažas papildfunkcijas).

Atkārtoti izvēloties šo mazgāšanas programmu, veļas mašīna parāda saglabātos iestatījumus.

Izvēle

- 00 = Atmiņas funkcija ir izslēgta
- 01 = Atmiņas funkcija ir ieslēgta

P26 Papildu priekšmazgāšanas laiks programmā Kokvilna

Ja jums ir īpašas prasības attiecībā uz priekšmazgāšanu, tās ilgumu var pagarināt.

Izvēle

- 00 = Nav priekšmazgāšanas laiks netiek pagarināts
- 01 = +6 minūtes priekšmazgāšanas laika pagarinājums
- 02 = +9 minūtes priekšmazgāšanas laika pagarinājums
- 03 = +12 minūtes priekšmazgāšanas laika pagarinājums

P28 Saudzīgais režīms

Ja ir aktivēts saudzīgais mazgāšanas režīms, tvertnes kustību intensitāte mazinās. Tādējādi var saudzīgāk mazgāt nedaudz netīrus tekstilizstrādājumus.

Saudzīgo mazgāšanu var aktivēt programmām *Kokvilna* un *Viegli kopjama veļa*.

Izvēle

- 00 = Saudzīgais režīms ir izslēgts
- 01 = Saudzīgais režīms ir ieslēgts

P29 Temperatūras pazemināšana

Lielā augstumā virs jūras līmeņa ūdens vārīšanas temperatūra ir zemāka. Lai novērstu ūdens vārīšanos, Miele iesaka ieslēgt temperatūras pazemināšanas funkciju, ja augstums virs jūras līmeņa ir 2000 m vai vairāk. Maksimālā temperatūra tiek pazemināta līdz 80 °C, arī tad, ja tiek izvēlēta augstāka temperatūra.

Izvēle

- 00 = Temperatūras pazemināšana ir izslēgta
- 01 = Temperatūras pazemināšana ir ieslēgta

P32 Maksimālais skalošanas līmenis

Ūdens līmenim skalošanas laikā vienmēr var iestatīt maksimālo vērtību.

Šī funkcija ir svarīga cilvēkiem ar alerģijām, lai nodrošinātu labu skalošanas rezultātu. Palielinās ūdens patēriņš.

Izvēle

- 00 = maksimālais skalošanas līmenis ir izslēgts
- 01 = maksimālais skalošanas līmenis ir ieslēgts

Programmējamās funkcijas

P33 Mazgāšanas ūdens atdzesēšana

Lai atdzesētu mazgāšanas šķīdumu, galvenā mazgāšanas cikla beigās tvertnē iepļūst papildu ūdens.

Mazgāšanas ūdens dzesēšana notiek, izvēloties programmu *Kokvilna*, ja ir iestatīta temperatūra 70 °C vai vairāk.

Mazgāšanas šķīduma dzesēšana jāaktivē:

- ja ūdens novadīšanas šļūteni karina uz izlietnes vai vannas malas, lai neapplaucētos;
- ēkās, kur kanalizācijas caurules neatbilst standarta DIN 1986 prasībām.

Izvēle

- 00 = mazgāšanas ūdens dzesēšana ir izslēgta
- 01 = mazgāšanas ūdens dzesēšana ir ieslēgta

P49 Zems ūdens spiediens

Ja ūdens spiediens ir zemāks nekā 100 kPa (1 bar), veļas mašīna pārtrauc programmas izpildi un tiek parādīts kļūdas paziņojums 𐀓.

Ja ūdens spiedienu nav iespējams palielināt, šīs funkcijas aktivēšana nepieļauj programmas izpildes pārtraukšanu.

Izvēle

- 00 = zems ūdens spiediens ir izslēgts
- 01 = zems ūdens spiediens ir ieslēgts

P34 Aizsardzība pret burzīšanos

Kad programma ir pabeigta, aizsardzības pret burzīšanos funkcija novērš burzījumu rašanos.

Pēc programmas beigām tvertne griežas vēl apmēram 30 minūtes. Veļas mašīnas durvis var atvērt jebkurā brīdī.

Izvēle

- 00 = aizsardzība pret burzīšanos ir izslēgta
- 01 = aizsardzība pret burzīšanos ir ieslēgta

P62 Izgaismoto lauku spilgtuma aptumšošana

Blāvi izgaismoto vadības paneļa skārientaustiņu spilgtumu var atlasīt septiņās dažādās pakāpēs.

Spilgtums mainās uzreiz, tiklīdz tiek izvēlēta kāda no pakāpēm.

Izvēle

- 01 = tumšākā pakāpe
- ↓
- 07 = spilgtākā pakāpe

P65 TwinDos

TwinDos var ieslēgt vai izslēgt. Atlasot mazgāšanas programmu, skārientaustiņi *TwinDos balti* vai *TwinDos krāsaini* ir blāvi izgaismoti vai skārientaustiņi ir izslēgti.

Izvēle

- 00 = TwinDos ir izslēgta
- 01 = TwinDos ir ieslēgta

P66 Dozēšanas daudzums UltraPhase 1

Rūpnīcā iestatītais dozēšanas daudzums ir 58 ml (ūdens cietības diapazons II).

Ar šo programmējamo funkciju var pielāgot dozēšanas daudzumu.

Laika rādījumā tiek parādīti iestatītie mililitri. Ar skārienaustiņu > dozēšanas daudzumu var palielināt un ar skārienaustiņu < samazināt.

P67 Dozēšanas daudzums UltraPhase 2

Rūpnīcā iestatītais dozēšanas daudzums ir 45 ml (ūdens cietības diapazons II).

Ar šo programmējamo funkciju var pielāgot dozēšanas daudzumu.

Laika rādījumā tiek parādīti iestatītie mililitri. Ar skārienaustiņu > dozēšanas daudzumu var palielināt un ar skārienaustiņu < samazināt.

P68 TwinDos kopšana

Veļas mašīnai ir tīrīšanas programma, kas ir paredzēta TwinDos sistēmai. Ar šo tīrīšanas programmu tiek tīrītas šļūtenes, kas atrodas veļas mašīnas iekšpusē. Ja deg kontrollampīna **i** un laika indikācijā tiek parādīts **2**, ir jāveic tīrīšana.

Veiciet tīrīšanu saskaņā ar norādījumiem nodaļas "Tīrīšana un kopšana" sadaļā "TwinDos kopšana".

Izvēle

- 00 = tīrīšana nenotiek
- 01 = tīrīšana nodalījumā ①
- 02 = tīrīšana nodalījumā ②

P69 Veļas netīrības pakāpe

Mazgāšanas līdzekļu dozēšanas daudzums, izmantojot TwinDos sistēmu, un skalošanas ūdens daudzums cita starpā ir atkarīgs no netīrības pakāpes.

Izvēle

- 01 = nedaudz
- 02 = vidēji
- 03 = stipri

Programmējamās funkcijas

P90 Darba stundas

Varat uzzināt, cik stundu veļas mašīna ir darbojusies.

Kopējais mazgāšanas laiks tiek parādīts laika rādījumā kā viens otram sekojoši atsevišķi cipari. Piemēram, veļas mašīna ir darbojusies 1234 stundas. Laika rādījumā vispirms tiek parādīts *H*, pēc tam *1*, pēc tam *2*, pēc tam *3* un tad *4*. Pēc tam atkal tiek parādīts *H*.

P00 Rūpnīcas iestatījums

Visas programmējamās funkcijas, izņemot darba stundas *P90*, tiek atiestatītas uz rūpnīcas iestatījumiem.


Izvēle

- 00 = atpakaļ (bez atiestatīšanas)
- 01 = atiestatīt programmējamās funkcijas uz rūpnīcas iestatījumiem.

Savienošana tīklā


Programmējamās funkcijas *P97*, *P98* un *P99* tiek rādītas tikai tad, ja ir izpildīti Miele@home izmantošanas nosacījumi (skatiet nodaļas “Ekspluatācijas sākšana” sadaļu “Miele@home”).

P97 Tālvadība

Ar Miele lietotni no jebkuras vietas varat apskatīt savas veļas mašīnas statusu, attālināti palaist un vadīt veļas mašīnu, izmantojot programmu *Mobile-Start* .

Varat izslēgt programmējamo funkciju *P97*, ja nevēlaties vadīt veļas mašīnu ar savu mobilo gala ierīci.

Programmas atcelšanu ar instalēto lietotni var veikt arī tad, ja programmējamā funkcija *P97* nav ieslēgta.


Ar skārienaustiņu  iestatiet laikposmu, kurā vēlaties iedarbināt veļas mašīnu, un aktivējiet sākuma laika atlikšanas funkciju (skatiet nodaļu “Sākuma laika atlikšana / SmartStart”). Norādītajā laikposmā veļas mašīnu var iedarbināt ar jūsu nosūtītu signālu. Ja līdz vēlākajam iespējamajam sākuma laikam palaīšanas signāls netiek saņemts, veļas mašīna ieslēdzas automātiski.


Izvēle

- 00 = tālvadība ir izslēgta
- 01 = tālvadība ir ieslēgta

P98 SmartGrid

Noteiktā laikposmā varat uzdot ārējai vadībai automātiski palaist savu veļas mašīnu.

Ja ir aktivēts SmartGrid, skārienaustiņam  vairs nav funkcijas Sākuma laika atlikšana, bet tam ir jauna funkcija SmartStart.

Ar skārienaustiņu  var iestatīt SmartStart laikposmu. Tādā gadījumā jūsu norādītajā laikposmā veļas mašīnu iedarbinās no ārienes nosūtīts signāls. Ja līdz vēlākajam iespējamajam palaišanas laikam signāls no ārienes netiek nosūtīts, veļas mašīna ieslēdzas automātiski (skatiet nodaļu “Sākuma laika atlikšana”).

Izvēle

- 00 = SmartGrid ir izslēgts
- 01 = SmartGrid ir ieslēgts

PPP RemoteUpdate

Izmantojiet attālinātās programmatūras atjaunināšanas funkciju, lai atjauninātu veļas mašīnas programmatūru. Ja ir pieejams veļas mašīnas programmatūras atjauninājums, jūsu veļas mašīna to leļupielādē automātiski. Atjauninājuma instalēšana nenotiek automātiski, tā ir jāpalaiž manuāli.

Ja neinstalējat atjauninājumu, veļas mašīnu varat izmantot kā parasti. Miele tomēr iesaka instalēt atjauninājumus.

Ieslēgšana / izslēgšana

Atbilstoši rūpnīcas iestatījumiem RemoteUpdate ir ieslēgta. Pieejamais atjauninājums tiks automātiski lejupielādēts un jums to vajadzēs palaist manuāli. Izslēdziet RemoteUpdate, ja nevēlaties, lai atjauninājumi tiktu lejupielādēti automātiski.

Izvēle

 = RemoteUpdate ir izslēgts

 = RemoteUpdate ir ieslēgts

RemoteUpdates norise

Informācija par atjauninājuma saturu un apjomu tiek paziņota Miele lietotnē.

Ja ir pieejams atjauninājums, laika indikācijā tiek parādīts ziņojums *UP*.

Atjauninājumu varat instalēt uzreiz vai atlikt instalāciju uz vēlāku laiku. Tad uzaičinājums instalēt atjauninājumu tiek parādīts, atkal ieslēdzot veļas mašīnu.

Ja nevēlaties instalēt atjauninājumu, izslēdziet RemoteUpdate.

Atjauninājuma instalēšana var ilgt vairākas minūtes.

RemoteUpdate laikā ir jāievēro šādi nosacījumi:

- kamēr nav saņemts ziņojums, atjauninājums nav pieejams;
- jau instalētu atjauninājumu nav iespējams atinstalēt;
- neizslēdziet veļas mašīnu atjaunināšanas laikā. Pretējā gadījumā atjauninājums tiks pārtraukts un netiks instalēts.
- Dažus programmatūras atjauninājumus var veikt tikai Miele Klientu apkalpošanas dienests.

Atjauninājuma palaišana

Pēc veļas mašīnas ieslēgšanas laika indikācijā tiek parādīts simbols *UP*.

- Pieskarieties skārientaustiņam *Sākt / Veļas pievienošana*

UP laika indikācijā sāk mirgot. Sākas atjaunināšana.

Atjaunināšanas gaitu parāda horizontāla josla laika indikācijā:

$I = 0\%$

$IIIIII = 100\%$

Atjaunināšanas atlikšana

Pēc veļas mašīnas ieslēgšanas laika indikācijā tiek parādīts simbols *UP*.

- Pieskarieties skārientaustiņam .

Laika indikācijā tiek parādīts izvēlētās programmas norises ilgums.


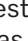
Nākamajā ieslēgšanas reizē atkal tiks parādīts aicinājums uzsākt atjaunināšanu.

Programmējamās funkcijas

WLAN bezvadu lokālā tīkla izslēgšana

- Pagrieziet programmu pārslēgu uz programmu *MobileStart* .

Laika indikācijā ir redzams rādījums: *Con.*

- Pieskarieties skārientaustiņam  un turiet skārientaustiņu  nospiestu tik ilgi, kamēr laika indikācijā beidzas laika atskaite.

Laika indikācijā ir redzams rādījums: ---.

- WLAN bezvadu lokālais tīkls tiek izslēgts.
- Savienojumam ar WLAN bezvadu lokālo tīklu tiek atiestatīti rūpnīcas iestatījumi.

Atiestatiet tīkla konfigurāciju uz rūpnīcas iestatījumiem, ja utilizējat vai pārdodat veļas mašīnu vai sākat izmantot lietotu veļas mašīnu. Tikai tā var nodrošināt, ka tiek dzēsti visi jūsu personīgie dati un iepriekšējais īpašnieks nevar piekļūt veļas mašīnai.

Lai Miele@home atkal varētu lietot, ir jāizveido jauns savienojums.

Uz sakaru moduli attiecināmās autortiesības un licences

Sakaru moduļa apkalpošanai un vadībai Miele izmanto savu vai ārējo izstrādātāju programmatūru, uz kuru neattiecas tā saucamie atvērtā pirmkoda licences nosacījumi. Šī programmatūra / programmatūras komponenti ir aizsargāta(-i) ar autortiesībām. Ir jāievēro Miele un trešo personu autortiesību pilnvaras.

Turklāt šajā sakaru modulī tiek izmantoti programmatūras komponenti, kas sašķaņā ar atvērtā pirmkoda licences nosacījumiem ir nododami tālāk. Izmanto to atvērtā pirmkoda komponentu sarakstu kopā ar atbilstošajām autortiesību atzīmēm, visu attiecīgo licenču nosacījumu kopijām, kā arī, ja nepieciešams, citu informāciju varat iegūt uz vietas katrai IP adresei tīmekļa pārlūkprogrammā (<http://<ip adrese>/Licences>). Tur norādītie atvērtā pirmkoda licenču nosacījumu atbildības un apliecinājumu noteikumi ir piemērojami tikai attiecībā uz konkrēto tiesību turētāju.

Šai veļas mašīnai saņemat mazgāšanas līdzekli, tekstilizstrādājumu kopšanas līdzekli, piedevu un iekārtas kopšanas līdzekli. Visi produkti ir īpaši piemēroti Miele veļas mašīnām.

Šos un daudzus citus interesantus izstrādājumus varat iegādāties tīmekļa veikalā www.shop.miele.com, Miele Klientu apkalpošanas dienestā vai pie Miele specializētā tirgotāja.

Mazgāšanas līdzekļi

Miele UltraPhase 1 un 2

- 2 komponentu mazgāšanas līdzeklis krāsainai un baltai veļai
- spilgtām krāsām un mirdzoši baltai veļai
- lieliski iztīra traipus arī zemās temperatūrās

UltraWhite (pulverveida mazgāšanas līdzeklis)

- vislabākie rezultāti 20/30/40/60/95 °C temperatūrā
- mirdzošs baltums, pateicoties spēcīgai formulai ar aktīvo skābekli
- lieliski iztīra traipus arī zemās temperatūrās

UltraColor (šķidr mazgāšanas līdzeklis)

- vislabākais mazgāšanas rezultāts 20/30/40/60 °C temperatūrā
- ar krāsu aizsargājošu vielu spilgtām krāsām
- lieliski iztīra traipus arī zemās temperatūrās

Īpašie mazgāšanas līdzekļi

Šie īpašie mazgāšanas līdzekļi tiek piedāvāti kapsulās ērtākai individuālai dozēšanai.

Kapsulas Sport

- sintētiskajiem tekstilizstrādājumiem
- tajās esošais smaržu absorbents neitralizē aromātus
- nepieļauj apģērba elektrostatisko uzlādi
- saglabā sintētisko tekstilizstrādājumu formu un elpošanas spēju

Kapsulas DownCare

- tekstilizstrādājumiem ar dūnām
- saglabā dūnu elastību un elpošanas spēju
- efektīva tīrīšana un saudzīga kopšana ar lanolīna piedevu
- dūnas nesalīp un saglabājas mīkstas un pūkainas

Kapsulas WoolCare

- saudzējošs mazgāšanas līdzeklis vilnai un smalkveļai
- īpašs kopjošs sastāvs no kviešu proteīna
- šķiedru aizsardzības tehnoloģija pret savelšanos
- krāsu aizsargājošas vielas saudzīgai tīrīšanai

Mazgāšanas un kopšanas līdzekļi

Tekstilizstrādājumu kopšanas līdzekļi

Šie tekstilizstrādājumu kopšanas līdzekļi tiek piedāvāti kapsulās ērtākai individuālai dozēšanai.

Veļas mīkstinātājs kapsulā

- veļas mīkstinātājs svaigam veļas aromātam
- patiesa, nevainojama tīrība un svaiga smarža
- īpaši mīkstai veļai
- nepieļauj apģērba elektrostatisko uzlādi

Piedevas

Piedevas tiek piedāvātas kapsulās ērtākai individuālai dozēšanai.

Booster kapsulas

- traipu noņēmējs ar visaugstāko traipu šķīdināšanas spēju
- enzīmu tehnoloģija pret grūti tīrāmiem traipiem
- piemērots baltai un krāsainai veļai
- lieliskam mazgāšanas rezultātam arī zemās temperatūrās

Iekārtas kopšana

TwinDosCare

- tīrīšanas līdzeklis TwinDos dozēšanas sistēmai
- izmantot pirms ilgāka lietošanas pārtraukuma (vismaz 2 mēneši)
- izmantot pirms produkta maiņas

Atkaljotājs

- notīra stiprus kaļķa nosēdumus
- maigs un saudzīgs, ar dabīgu citronskābi
- saudzē sildītājus, tvertni un citas detaļas

IntenseClean

- higiēniskai tīrībai veļas mašīnās
- notīra taukus, likvidē baktērijas un to radītās smakas
- efektīva vispārējā tīrīšana

Tabletes ūdens mīkstināšanai

- mazina mazgāšanas līdzekļa devu cietā ūdens gadījumā
- mazāk mazgāšanas līdzekļa atlieku tekstilizstrādājumos
- mazākas mazgāšanas līdzekļa devas dēļ notekūdenī ir mazāk ķīmikāliju



Vācija - Miele & Cie. KG, Carl-Miele-Straße 29, 33332 Gütersloh

WEG 895

lv-LV



M.-Nr. 12 730 810 / 00