

## Lietošanas instrukcija Veļas žāvētājs ar siltumsūkni



Pirms ierīces uzstādīšanas, pievienošanas un palaides **noteikti** izlasiet lietošanas rokasgrāmatu. Tādējādi jūs pasargāsiet sevi un novērsīsiet ierīces bojājumus.

# Saturs

---

<b>Jūsu ieguldījums vides aizsardzībā</b> .....	7
<b>Drošības norādījumi un brīdinājumi</b> .....	8
<b>Veļas žāvētāja vadība</b> .....	20
Vadības panelis .....	20
Skāriendisplejs un skārientaustiņi .....	20
Galvenā izvēle .....	21
Lietošanas piemēri .....	22
Programmu pārvietošana .....	23
Vadības paneļa apzīmējumu pārskats .....	25
<b>Palaišana</b> .....	32
Uzstādīšana .....	32
Miera stāvoklis pēc uzstādīšanas .....	32
Miele@home .....	32
Displeja valodas iestatīšana .....	33
<b>Elektroenerģijas taupīšana</b> .....	36
Elektroenerģijas taupīšana .....	36
Atgriezeniskā saite .....	37
<b>1. Pareiza veļas kopšana</b> .....	38
Jāievēro jau mazgāšanas laikā .....	38
Veļas sagatavošana ievietošanai žāvētājā .....	38
Žāvēšana .....	39
Kopšanas simboli .....	39
Pareizā sausuma pakāpe .....	39
<b>2. Veļas ielāde žāvētājā</b> .....	40
Veļas ievietošana .....	40
FragranceDos pārbaude .....	40
<b>3. Programmas izvēle</b> .....	41
Veļas žāvētāja ieslēgšana .....	41
Izvēlieties programmu. ....	41
<b>4. Programmas iestatījumu izvēle</b> .....	42
Sausuma pakāpes izvēle .....	42
Laika programmu ilguma izvēle .....	43
Papildfunkciju izvēle .....	43
<b>5. Programmas palaišana</b> .....	44
Programmas uzsākšana .....	44

<b>6. Programmas beigas — veļas izņemšana</b> .....	45
Programmas beigas .....	45
Veļas izņemšana.....	45
<b>Programmu pārskats</b> .....	46
<b>Papildfunkcijas</b> .....	54
DryFresh .....	54
PowerFresh.....	54
DryCare 40 .....	55
Saudzīgi plus .....	55
Quick .....	55
Eco .....	55
Atsvaidzināšana .....	55
Pārskats: žāvēšanas programmas – papildfunkcijas.....	56
<b>Wash2Dry</b>  .....	57
Izmantošanas priekšnosacījumi .....	57
Funkcijas Wash2Dry  izvēle .....	57
<b>Iecienītās programmas</b> .....	58
Iecienīto programmu izveide .....	58
1. iespēja .....	58
2. iespēja .....	58
Nosaukuma ievadīšana .....	58
Biežāk lietoto programmu maiņa.....	58
<b>Žāvēšanas palīgfunkcija</b> .....	59
<b>Taimers</b> .....	60
Taimera iestatīšana.....	60
Taimera laika maiņa .....	60
Taimera laika dzēšana .....	60
Taimera ieslēgšana .....	60
SmartStart .....	61
Laikposma iestatīšana.....	61
<b>Programmas norises maiņa</b> .....	62
Veļas pievienošana vai izņemšana .....	62
<b>Ūdens kondensāta tvertne</b> .....	63
Ūdens kondensāta tvertnes iztukšošana .....	63
Ūdens kondensāta tvertnes uzpildīšana .....	64

# Saturs

---

<b>Smaržvielas flakona izmantošana</b> .....	65
FragranceDos .....	65
Aizsarglentes noņemšana no smaržvielas flakona .....	65
Smaržvielas flakona ievietošana .....	66
Smaržvielas flakona atvēršana .....	67
Smaržvielas flakona aizvēršana.....	67
Smaržvielas flakona izņemšana / nomaiņa .....	68
<b>Tīrīšana un apkope</b> .....	69
Pūku filtrs.....	69
Smaržvielas flakona izņemšana .....	69
Redzamo pūku noņemšana .....	69
Pūku filtru un gaisa kanālu zonu rūpīga tīrīšana.....	70
Pūku filtru mitrā tīrīšana.....	71
Pamatnes filtra tīrīšana .....	72
Pamatnes filtra izņemšana .....	72
Pamatnes filtra tīrīšana .....	72
Pamatnes filtra vāciņa tīrīšana.....	74
Veļas žāvētāja tīrīšana .....	74
<b>Problēmu novēršana</b> .....	75
Ekrānā redzami kļūdu paziņojumi pēc programmas pārtraukšanas.....	75
Norādījumi ekrānā .....	77
Neapmierinošs žāvēšanas rezultāts .....	78
Žāvēšanas process ir ļoti ilgs .....	79
Vispārīgas veļas žāvētāja problēmas .....	80
Pamatnes filtra nomaiņa.....	82
Pamatnes filtra atjaunošana .....	84
Siltummaiņa pārbaude .....	84
Pūku filtra ūdens kondensāta tvertnē tīrīšana .....	85
Ūdens kondensāta smidzinātāja sprauslas nomaiņa .....	85
<b>Klientu apkalpošanas dienests</b> .....	87
Kontaktinformācija traucējumu gadījumā.....	87
Atsevišķi pasūtāmi piederumi .....	87
Garantija .....	87

---

<b>Uzstādīšana</b> .....	88
Pretskats.....	88
Skats no aizmugures.....	89
Veļas žāvētāja transportēšana.....	89
Veļas žāvētāja nogādāšana uzstādīšanas vietā .....	89
Uzstādīšana.....	90
Veļas žāvētāja līmeņošana .....	90
Miera stāvoklis pēc uzstādīšanas.....	90
Ventilācija .....	90
Pirms vēlākas transportēšanas .....	90
Uzstādīšanas papildu nosacījumi .....	91
Ūdens kondensāta novadīšana kanalizācijas sistēmā .....	92
Īpaši pieslēgšanas nosacījumi, kuru dēļ ir jāuzstāda pretatplūdes vārsts.....	92
Ūdens novadīšanas šļūtenes novietojums .....	93
Piemēri .....	93
Durvju vēršanās virziena maiņa .....	95
Eņģu maiņa.....	95
Montāža.....	100
Elektrotīkla pieslēgums.....	101
<b>Tehniskie parametri</b> .....	102
Mājsaimniecības veļas žāvētāja tehnisko datu lapa.....	103
Atbilstības deklarācija.....	105
<b>Patēriņa dati</b> .....	106

# Saturs

---

<b>Iestatījumi</b> .....	107
Iestatījumu parādīšana .....	107
Vadība / indikācija ▾ .....	108
Language ▾ .....	108
Code.....	108
Clock display .....	108
Consumption.....	108
Memory .....	109
Volume.....	109
Behaviour finish tone.....	109
Display brightness.....	109
Wash2Dry .....	109
Display off status.....	110
Savienošana tīklā .....	111
Miele@home .....	111
SmartGrid .....	112
Remote control.....	112
RemoteUpdate .....	113
Programmas norise .....	114
Anti-crease .....	114
Cooling down temp.....	114
Drying levels .....	114
Iekārtas parametri.....	115
Airways indicator .....	115
Conductivity .....	115
Operating hours.....	116
Factory default.....	116
Legal information.....	116
<b>Garantijas noteikumi</b> .....	118

## Iepakojuma utilizācija

Iepakojums kalpo pārvietošanai un patsargā iekārtu no bojājumiem pārvadāšanas laikā. Iepakojuma materiāli ir izraudzīti, ņemot vērā vides aizsardzības un materiālu utilizācijas prasības, tāpēc tos kopumā var atkārtoti pārstrādāt.

Iepakojuma atkārtota iekļaušana materiālu apritē ļauj taupīt izejvielas. Atkarībā no materiāla izmantojiet īpašas izejvielu krātuves un nodošanas iespējas. Transportēšanas iepakojumu pieņem Miele specializētais tirgotājs.

## Nolietotās iekārtas utilizācija

Elektriskās un elektroniskās ierīces bieži satur vērtīgus materiālus. Tās satur arī noteiktas vielas, maisījumus un detaļas, kas bija nepieciešamas to darbībai un drošībai. Ja šie materiāli nokļūst sadzīves atkritumos vai ar tiem rīkojas neatbilstoši, tie var kaitēt cilvēku veselībai un videi. Tāpēc nekādā gadījumā nepieļaujiet nolietotās iekārtas nokļūšanu sadzīves atkritumos.

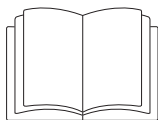


Nododiet to utilizācijai vietējās pašvaldības, specializētā tirgotāja vai Miele ierīkotajā oficiālajā elektrisko un elektronisko ierīču bezmaksas savākšanas un pieņemšanas punktā. Saskaņā ar likumu jūs atbildat par iespējamo personas datu dzēšanu no utilizācijai paredzētās likvidējamās iekārtas. Atbilstoši likumdošanas aktiem jūsu pienākums ir izņemt nolietotās baterijas un akumulatorus, kas nav nedalāmi savienoti ar iekārtu, kā arī lampas, kuras ir iespējams izņemt, nebojājot tās. Nododiet šīs deta-

ļas atbilstošā savākšanas vietā, kur tās var nodot bez atlīdzības. Lūdzu, nodrošiniet, lai likvidējamā iekārta līdz aiztransportēšanas brīdim tiktu uzglabāta bērniem nepieejamā vietā.

## Drošības norādījumi un brīdinājumi

---



- Noteikti izlasiet šo lietošanas instrukciju.

Šis veļas žāvētājs atbilst noteiktajām drošības prasībām. Tomēr nepareiza lietošana var radīt traumas un materiālus zaudējumus.

Pirms sākat ekspluatēt veļas žāvētāju, rūpīgi izlasiet lietošanas instrukciju. Tajā ir sniegti svarīgi norādījumi par iebūvēšanu, drošību, lietošanu un apkopi. Tādējādi jūs pasargāsiet sevi, negūsiet traumas un nesabojāsiet veļas žāvētāju.

Saskaņā ar standartu IEC 60335-1 Miele norāda, ka nodaļa par veļas žāvētāja uzstādīšanu, kā arī norādījumi par drošību un brīdinājumi ir obligāti jāizlasa un jāievēro.

Miele neuzņemas atbildību par bojājumiem, kas ir radušies šo norādījumu neievērošanas dēļ.

Saglabājiet šo lietošanas instrukciju un nododiet to kopā ar iekārtu, ja mainās iekārtas īpašnieks.

### Paredzētajam nolūkam atbilstoša lietošana

- Šis veļas žāvētājs ir paredzēts lietošanai mājāsaimniecībā un tai pielīdzināmos apstākļos.
- Veļas žāvētājs nav paredzēts lietošanai ārpus telpām.
- Lietojiet veļas žāvētāju tikai mājāsaimniecībā un tikai tādu tekstilmateriālu un izstrādājumu žāvēšanai, kas ir mazgāti ūdenī un kuru ražotājs kopšanas etiķetē ir norādījis, ka tos drīkst žāvēt veļas žāvētājā. Citādi lietošanas veidi nav atļauti. Miele neatbild par sekām, kas radušās paredzētajam nolūkam neatbilstošas lietošanas vai nepareizas apkalpošanas dēļ.



▶ Personas, kuras ierobežotu fizisko, garīgo un uztveres spēju vai pieredzes trūkuma un nezināšanas dēļ nevar droši lietot veļas žāvētāju, nedrīkst darboties ar to, ja blakus nav atbildīgās personas, kura uzrauga situāciju un sniedz nepieciešamos norādījumus.

### **Bērni un sadzīves tehnika**

▶ Par 8 gadiem jaunāki bērni nedrīkst atrasties žāvētāja tiešā tuvumā bez pastāvīgas pieaugušo uzraudzības.

▶ Bērni no astoņu gadu vecuma drīkst lietot veļas žāvētāju bez pieaugušo uzraudzības tikai tad, ja viņiem ir izskaidrotas visas darbības tā, lai lietošana būtu pilnīgi droša. Bērniem ir jāapzinās ierīces nepareizas lietošanas radītais risks.

▶ Bērni nedrīkst tīrīt vai remontēt veļas žāvētāju bez uzraudzības.

▶ Ja veļas žāvētāja tuvumā atrodas bērni, tie ir rūpīgi jāpieskata. Neļaujiet bērniem rotaļāties ar veļas žāvētāju.

# Drošības norādījumi un brīdinājumi

---

## Tehniskā drošība

▶ Nemiet vērā norādījumus nodaļā “Uzstādīšana”, kā arī nodaļā “Tehniskie dati”.

▶ Pirms uzstādīšanas pārbaudiet, vai veļas žāvētājam nav redzamu ārēju bojājumu.

Ja veļas žāvētājs ir bojāts, tā uzstādīšana un ekspluatācijas uzsākšana ir aizliegta.

▶ Pirms veļas žāvētāja pievienošanas noteikti saīdziniet uz identifikācijas datu plāksnītes norādītos pieslēguma parametrus (drošinātājus, spriegumu un frekvenci) ar elektrotīkla parametriem. Šaubu gadījumā vērsieties pie elektrotehnikas speciālista.

▶ Ir iespējama pagaidu vai ilglaicīga darbība no autonomas vai nesinhronizētas energoapgādes iekārtas (piemēram, autonomajiem tīkliem, dublējošajām sistēmām). Šādas darbības priekšnoteikums ir energoapgādes iekārtas atbilstība EN 50160 vai līdzīga standarta prasībām.

Ēkas instalācijā un šajā Miele ierīcē paredzēto aizsardzības pasākumu funkcijas un darbības veids ir jānodrošina arī autonomā vai nesinhronā režīmā vai arī tie ir jāaizstāj ar līdzvērtīgiem pasākumiem atbilstībā uz instalāciju. Tas ir aprakstīts, piemēram, jaunākajā VDE-AR\_E 2510-2 laidienā.

▶ Veļas žāvētāja elektrodrošība ir garantēta tikai tad, ja tas ir pievienots zemējuma sistēmai, kas atbilst spēkā esošajiem normatīviem. Svarīgi, lai šis drošības pamatprincips tiktu ievērots un šaubu gadījumā ēkas elektroinstalācijas pārbaudi veiktu elektrotehnikas speciālists. Miele neuzņemas nekādu atbildību par sekām, ko izraisa neesošs vai pārrauts zemējuma vads.

▶ Drošības apsvērumu dēļ kabeļu pagarinātāju lietošana ir aizliegta (aizdegšanās risks pārkaršanas dēļ).


## Drošības norādījumi un brīdinājumi

---

- ▶ Bojātās detaļas drīkst nomainīt tikai ar Miele oriģinālajām rezerves daļām. Tikai šādu rezerves daļu lietošana garantē drošības prasību izpildi pilnā apjomā.
- ▶ Neprasmīgi veikti remontdarbi var izraisīt neparedzētas, bīstamas situācijas un apdraudēt iekārtas lietotāju, par ko Miele neuzņemas nekādu atbildību. Remontdarbus drīkst veikt tikai uzņēmuma Miele pilnvaroti speciālisti, citādi tiks anulēta garantija.
- ▶ Lai vajadzības gadījumā varētu nekavējoties atvienot veļas žāvētāju no elektrotīkla, jānodrošina, lai kontaktdakša un rozete vienmēr būtu pieejama.
- ▶ Lai neapdraudētu lietotāju, bojāts elektrības vads jānomaina uzņēmuma Miele pilnvarotam speciālistam.
- ▶ Bojājumu gadījumā vai tīrīšanas un apkopes laikā veļas žāvētājs ir atvienots no elektrotīkla tikai tad, ja:
  - tā barošanas kabelis ir atvienots no elektrotīkla kontaktligzdas vai
  - ir izslēgti mājas vai dzīvokļa elektroinstalācijas drošinātāji, vai
  - ir izskrūvēti mājas vai dzīvokļa elektroinstalācijas drošinātāji.

## Drošības norādījumi un brīdinājumi

► Paskaidrojumi par siltumsūkni un aukstumaģentu: šis veļas žāvētājs darbojas ar gāzveida aukstumaģentu, ko saspiež kompresors. Aukstumaģents, kas saspiešanas rezultātā ir ieguvis augstāku temperatūru, sašķīdinātā veidā tiek ievadīts noslēgtā cirkulācijas sistēmā un izplūst cauri siltummaiņa mezglam, kur notiek siltumapmaiņa ar garām plūstošo žāvēšanas gaisu.

 Pāragra ekspluatācijas uzsākšana var radīt veļas žāvētāja bojājumus.

Tā rīkojoties, var sabojāt siltumsūkni.

Pēc veļas žāvētāja uzstādīšanas nogaidiet vienu stundu, pirms sākat tā ekspluatāciju.

- Dūcošas skaņas, ko žāvēšanas laikā rada siltumsūkni, ir parasta parādība. Tās nekādā gadījumā neliecina par traucējumiem veļas žāvētāja darbībā.
- Aukstumaģents nedeg un nav sprādzienbīstams.
- Šis veļas žāvētājs satur fluorizētas siltumnīcefekta gāzes. Hermētiski noslēgts.

Aukstumaģenta apzīmējums	R134a	R134a	R450A
Aukstumaģenta daudzums	0,48 kg	0,30 kg	0,31 kg
Aukstumaģenta globālās sasilšanas potenciāls	1430 kg CO <sub>2</sub> e	1430 kg CO <sub>2</sub> e	605 kg CO <sub>2</sub> e
Iekārtas globālās sasilšanas potenciāls	686 kg CO <sub>2</sub> e	429 kg CO <sub>2</sub> e	188 kg CO <sub>2</sub> e

Šajā veļas žāvētājā izmantotā aukstumaģenta apzīmējums un daudzums, kā arī globālās sasilšanas potenciāls ir norādīts identifikācijas datu plāksnītē (veļas žāvētāja aizmugurē).

## Drošības norādījumi un brīdinājumi

---

- ▶ Brīvo zonu starp ierīces apakšmalu un grīdu nedrīkst aizsegt vai samazināt ne ar cokola līstēm, ne pūkainiem paklājiem utt. Citādi netiks nodrošināta pietiekama gaisa pievade.
- ▶ Veļas žāvētāja durvju atvēršanas zonā nedrīkst atrasties veramas un bīdāmas durvis vai uz pretējo pusi veramas durvis.
- ▶ Šo veļas žāvētāju nedrīkst lietot nestacionārās uzstādīšanas vietās (piemēram, uz kuģiem).
- ▶ Nedrīkst veikt nekādas veļas žāvētāja modifikācijas, izņemot pārveidojumus, ko nepārprotami akceptē uzņēmums Miele.
- ▶ Šis veļas žāvētājs īpašu prasību (piemēram, attiecībā uz temperatūru, mitrumu, ķīmisko izturību, noturību pret berzi un vibrāciju) dēļ ir aprīkots ar īpašu apgaismojumu. Šo īpašo apgaismojumu drīkst izmantot tikai paredzētajam lietojumam. Tas nav piemērots telpas apgaismošanai. Nomaiņu drīkst veikt tikai Miele pilnvarots speciālists vai Miele Klientu apkalpošanas dienests.

# Drošības norādījumi un brīdinājumi

---

## Pareiza lietošana

▶ Nenovietojiet veļas žāvētāju telpās, kas ir pakļautas sala iedarbībai. Pat tad, ja temperatūra ir tikai tuvu nullei, tā var nelabvēlīgi ietekmēt veļas žāvētāja darbību. Ūdens kondensāta sasaldšana sūknī un ūdens novadīšanas šļūtenē var izraisīt iekārtas bojājumus.

▶ Maksimālais veļas iepildes daudzums ir 9,0 kg. Atsevišķām programmām paredzēto samazināto veļas svaru varat uzzināt nodaļā “Programmu pārskats”.

▶ Aizdeģšanās risks!

Šo veļas žāvētāju nedrīkst pieslēgt pie vadāmas kontaktligzdas (piemēram, ar laika taimeru vai elektrisku ierīci slodzes maksimumu atslēgšanai).

Ja žāvēšanas programma tiek pārtraukta pirms dzesēšanas fāzes pabeigšanas, pastāv veļas pašaiizdeģšanās risks.

▶ **Brīdinājums!** Veļas žāvētāju nekādā gadījumā nedrīkst izslēgt pirms žāvēšanas programmas beigām. Tas ir pieļaujams tikai ārkārtas gadījumā, ja nekavējoties tiek nodrošināta visas veļas izņemšana un izklāšana, lai varētu izdalīties siltums.

▶ Daudzās programmās karsēšanas fāzei seko dzesēšanas fāze, lai tekstilizstrādājumi saglabātu temperatūru, kas neizraisa to bojājumus (piemēram, lai nepieļautu veļas pašaiizdeģšanos). Tikai pēc tam programmas izpilde ir pabeigta.

Visa veļa vienmēr ir jāizņem tūlīt pēc programmas beigām.

## Drošības norādījumi un brīdinājumi

---

- Lai nepieļautu aizdegšanās risku, tekstilizstrādājumus nedrīkst žāvēt veļas žāvētājā, ja tie:
- pirms tam nav mazgāti;
  - nav pietiekami tīri un ir notraipīti ar eļļu, smērvielām vai citiem netīrumiem (piemēram, virtuves darbinieku vai kosmētiķu apģērbi, uz kuriem ir eļļas, taukvielu vai krēmu atliekas). Ja tekstilizstrādājumi nav pietiekami iztīrīti, iespējama to paš aizdegšanās pat pēc izņemšanas no veļas žāvētāja;
  - ir apstrādāti ar ugunsnedrošiem tīrīšanas līdzekļiem vai piesūkušies ar acetonu, spirtu, benzīnu, petroleju, traipu tīrītājiem, terpenīnu, vasku vai vaska noņēmēju, kā arī citām ķīmikālijām (šādi izstrādājumi var būt, piemēram, grīdas beržamie, mazgājamās drānas un slotu pārvalki);
  - ir piesūkušies ar matu laku, matu fiksācijas līdzekļiem, nagu lakas noņēmēju vai tamlīdzīgu materiālu atliekām.

Ļoti netīrus tekstilizstrādājumus mazgājiet īpaši rūpīgi. Lietojiet papildu daudzumu mazgāšanas līdzekļa un izvēlieties augstu mazgāšanas temperatūru. Šaubu gadījumā izmazgājiet tos vairākkārt.

- Jāizņem visi priekšmeti no kabatām (piemēram, šķiltavas, sērkociņi).

## Drošības norādījumi un brīdinājumi

---

- ▶ Lai nepieļautu aizdegšanās risku, tekstilmateriālus vai citus izstrādājumus nekādā gadījumā nedrīkst žāvēt, ja:
  - to tīrīšanai ir lietotas rūpnieciskās ķīmikālijas (piemēram, ķīmiskajā tīrītavā);
  - tie lielākoties ir izgatavoti no porainās gumijas, gumijas vai gumiju saturošām detaļām (piemēram, lateksa izstrādājumi, dušas cepures, ūdensdroši tekstilmateriāli, ar gumiju pārklāti materiāli un apģērba gabali, kā arī ar gumijas skaidiņām pildīti spilveni);
  - tiem ir pildījums un virskārtas bojājumi (piemēram, spilveni vai jakas); ja pildījums izkrīt, tas var izraisīt aizdegšanos.
- ▶ Pēc katras žāvēšanas reizes aizveriet iekārtas durvis. Tādējādi tiek novērsta iespēja, ka
  - bērni mēģina ierāpties veļas žāvētājā vai paslēpt tajā dažādus priekšmetus;
  - veļas žāvētājā iekļūst mazi dzīvnieki.
- ▶ Neatbalstieties pret iekārtas durvīm un nesēdieties uz tām. Pretējā gadījumā veļas žāvētājs var apgāzties.
- ▶ Pūku filtri ir jāiztīra pēc katras žāvēšanas reizes.
- ▶ Pūku filtrs vai pamatnes filtrs pēc mitrās tīrīšanas ir jāizžāvē. Mitru pūku filtru / pamatnes filtru dēļ žāvēšanas laikā var rasties darbības traucējumi.



▶ Veļas žāvētāju nekādā gadījumā nedrīkst lietot bez pūku filtriem vai

- ar bojātiem pūku filtriem,
- bojātiem pamatnes filtriem.

Pretējā gadījumā pastiprināta pūku uzkrāšanās var bojāt veļas žāvētāju.

▶ Ja kondensāts no ierīces tiek novadīts kanalizācijas sistēmā, piemēram, pakarinot ūdens novadīšanas šļūteni uz izlietnes malas, tā jānodrošina pret noslīdēšanu.

Pretējā gadījumā šļūtene var noslīdēt un izplūdušais ūdens kondensāts nodarīt postījumus.

▶ Ūdens kondensāts nav paredzēts dzeršanai.

Tā dzeršana var kaitēt gan cilvēkam, gan dzīvniekam.

▶ No telpas, kurā ir uzstādīts veļas žāvētājs, vienmēr rūpīgi jāiztīra putekļi un pūkas.

Iekārtā iesūkņētājā dzesēšanas gaisā iekļuvušas netīrumu daļiņas ar laiku var izraisīt siltummaiņa aizsērēšanu.

▶ Veļas žāvētāju nedrīkst apsmidzināt vai apšļakstīt ar ūdeni vai cita veida šķidrumu.

▶ Veļas mīkstinātāji un tamlīdzīgi produkti jālieto tikai saskaņā ar šo produktu lietošanas norādījumiem.

## Drošības norādījumi un brīdinājumi

---

### Smaržu flakona izmantošana (papildus nopērkams piederums)

- ▶ Drīkst izmantot tikai oriģinālos Miele smaržu flakonus.
- ▶ Smaržvielas flakonu uzglabājiet tikai pārdošanas iepakojumā, tādēļ to neizmetiet.
- ▶ Uzmanību! Smaržviela var izplūst. Smaržvielas flakonu vai pūku filtru ar tajā ievietotu smaržvielas flakonu turiet vertikāli un nekad nelieciet guļus vai slīpi.
- ▶ Izlijušu smaržvielu nekavējoties noslaukiet ar šķidrums uzsūcošu drānu: no grīdas, no žāvētāja, no žāvētāja daļām (piemēram, pūku sietā).
- ▶ Ja smaržviela ir uzlijusi uz ķermeņa: **ādu** rūpīgi nomazgājiet ar ūdeni un ziepēm; **acīs** vismaz 15 minūtes skalojiet ar tīru ūdeni. Norīšanas gadījumā rūpīgi izskalojiet **muti** ar tīru ūdeni. Ja smaržviela nokļuvusi acīs vai norīta, vērsieties pie ārsta.
- ▶ Nekavējoties novelciet apģērbu, uz kura ir izlijusi smaržviela. Apģērbu vai dvieļus rūpīgi izmazgājiet, izmantojot mazgāšanas līdzekli, un izskalojiet.
- ▶ Iespējama aizdegšanās vai veļas žāvētāja bojājumi, ja netiek ievēroti šādi norādījumi:
  - nekad neuzpildiet smaržvielas flakonu;
  - nekad nelietojiet bojātu smaržvielas flakonu.
- ▶ Tukšo smaržvielas flakonu izmetiet kopā ar sadzīves atkritumiem un nekad neizmantojiet to citam nolūkam.
- ▶ Nemiet vērā arī smaržvielas flakonam pievienoto informāciju.

### Piederumi


► Piederumus drīkst uzstādīt vai pievienot tikai tad, ja to nepārprotami ir atļāvis uzņēmums Miele.

Ja ierīcē ir uzstādītas vai tai ir pievienotas nepiederīgas daļas, garantija un / vai ražotāja atbildība par izstrādājumu tiek anulēta.

► Miele veļas žāvētāju un veļas mašīnu var uzstādīt vertikālā mazgāšanas un žāvēšanas kolonnā. Tam ir nepieciešams papildus nopērkamais Miele veļas mašīnas un žāvētāja savienošanas komplekts. Ir jāpievērš uzmanība tam, lai veļas mašīnas un žāvētāja komplekts būtu atbilstošs Miele veļas žāvētājam un Miele veļas mašīnai.

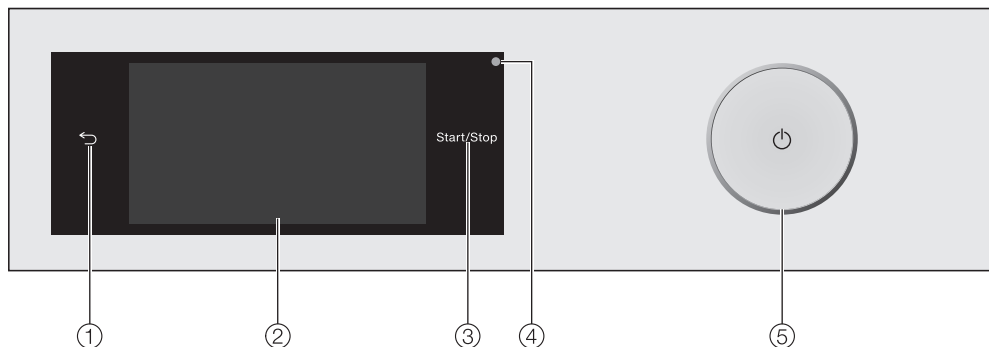
► Pievērsiet uzmanību tam, lai kā papildpiederums iegādājamā Miele pamatne būtu atbilstoša šim veļas žāvētājam.

► Miele garantē funkcijas nodrošinošo rezerves daļu piegādi līdz 15 gadiem, bet vismaz 10 gadus pēc jūsu žāvētāja sērijas ražošanas pārtraukšanas.

 Miele neuzņemas atbildību par sekām, ko izraisa drošības norādījumu un brīdinājumu neievērošana.

# Veļas žāvētāja vadība

## Vadības panelis



- ① **Skārientaustiņš** ←  
Izvēlne tiek pārslēgta uz iepriekšējo līmeni.
- ② **Skārienekrāns**
- ③ **Skārientaustiņš Sākt / apturēt**  
Pieskaroties skārientaustiņam *Sākt / apturēt*, tiek sākta izvēlētā programma vai pārtraukta sāktā programma. Skārientaustiņš mirgo, tiklīdz ir iespējams sākt programmu, un pēc programmas uzsākšanas deg nepārtraukti.
- ④ **Optiskā pieslēgvietā**  
Paredzēta klientu apkalpošanas dienesta darbiniekiem datu pārraides vajadzībām.
- ⑤ **Taustiņš** ⏻  
Veļas žāvētāja ieslēgšanai un izslēgšanai. Lai taupītu elektroenerģiju, veļas žāvētājs izslēdzas automātiski. Izslēgšanās notiek 15 minūtes pēc programmas / pretburzīšanās fāzes beigām vai pēc ieslēgšanas, ja netiek veiktas turpmākas darbības.

## Skāriendisplejs un skārientaustiņi

Skārientaustiņi ← un *Sākt / apturēt*, kā arī skārientaustiņi displejā reaģē uz pirkstgalu pieskārieniem.


Skāriendispleju var saskrāpēt ar smailiem vai asiem priekšmetiem, piemēram, ar zīmuli.

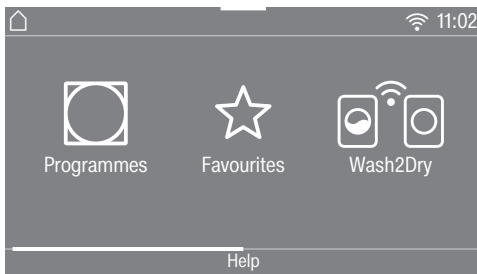
Pieskarieties skāriendisplejam tikai ar pirkstiem.

## Galvenā izvēlne

Pēc veļas žāvētāja ieslēgšanas ekrānā tiek parādīta galvenā izvēlne.

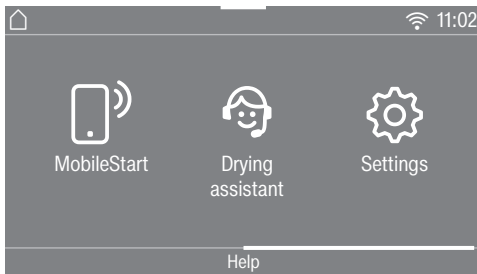
No galvenās izvēlnes var atvērt visas svarīgās apakšizvēlnes.

Pieskaroties skārienaustiņam , jebkurā brīdī var atgriezties galvenajā izvēlnē. Iepriekš iestatītās vērtības netiek saglabātas.




Galvenā izvēlne – 1. lapa

Pārvelkot ar pirkstu ekrānam, var ritināt uz galvenās izvēlnes otro lapu.



Galvenā izvēlne – 2. lapa

Simbols  blakus pulksteņa laikam tiek parādīts, ja žāvētājs ir pieslēgts tīklam.

## Programmas

Žāvēšanas programmas izvēlei.

## ☆ Iecienītās programmas

Ir iespējams saglabāt līdz 12 žāvēšanas programmām ar individuāli izvēlētiem iestatījumiem (skatīt nodaļu “Iecienītās programmas”).

## Wash2Dry

Veļai pielāgota žāvēšanas programma tiek iestatīta atkarībā no tīklam pieslēgtās veļas mašīnas.

**Norāde:** Lai funkciju Wash2Dry varētu izmantot, žāvētājam ir jābūt pieslēgtam tīklam.

## MobileStart

Ar MobileStart funkciju žāvētāju var vadīt attālināti ar Miele lietotni.

Jābūt ieslēgtam iestatījumam Fernsteuerung.

Pieskarieties skārienaustiņam MobileStart un izpildiet ekrānā redzamos norādījumus.

## Žāvēšanas palīgfunckija

Žāvēšanas palīgfunckija secīgi norāda veicamās darbības, lai jūs izvēlētos optimālo žāvēšanas programmu savai veļai (skatīt nodaļu “Žāvēšanas palīgfunckija”).

## Iestatījumi

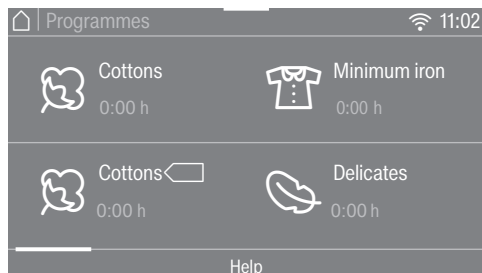
Izvēlnē “Iestatījumi” veļas žāvētāja elektroniku var pielāgot dažādām lietošanas prasībām (skatīt nodaļu “Iestatījumi”).

# Veļas žāvētāja vadība

## Lietošanas piemēri

### Izvēles saraksti

#### Programmu izvēlne



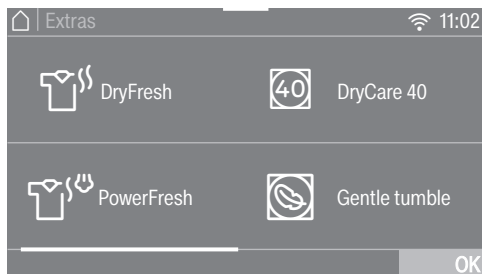
Pārvelkot ar pirkstu pa ekrānu, izvēlnes sarakstā var ritināt pa kreisi vai pa labi. Uzlieciet pirkstu uz skārienekrāna un pavelciet to vēlamajā virzienā.

Oranžā ritjosla norāda, ka pastāv vēl citas izvēles iespējas.

Lai izvēlētos žāvēšanas programmu, pieskarieties programmas nosaukumam.

Ekrāns tiek pārslēgts uz izvēlētās programmas pamata izvēlni.

#### Papildfunkciju izvēlne



Pārvelkot ar pirkstu pa ekrānu, izvēlnes sarakstā var ritināt pa kreisi vai pa labi. Uzlieciet pirkstu uz skārienekrāna un pavelciet pirkstu vēlamajā virzienā.

Oranžās krāsas ritjosla norāda, ka pastāv vēl citas izvēles iespējas.

Lai izvēlētos papildfunkciju, pieskarieties tās skārienaustiņam.

Izvēlētā papildfunkcija tiek iezīmēta oranžā krāsā.

Lai papildfunkciju atkal atceltu, vēlreiz pieskarieties tās skārienaustiņam.

Pieskaroties skārienaustiņam OK, iezīmētā papildfunkcija tiek aktivēta.

## Programmu pārvietošana

Programmu izvēlnē programmas var pārvietot un tādējādi mainīt to rindas secību.

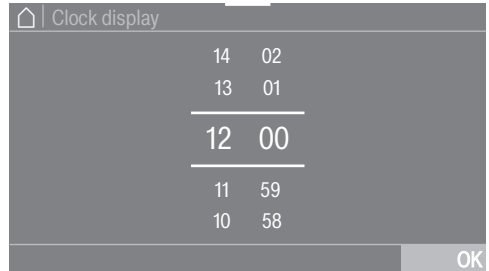


- Turiet pirkstu uz vēlamās programmas, līdz ap to tiek parādīts ierāmējums.
- Lai pārvietotu programmu, virziet pirkstu vēlamajā virzienā.
- Vēlamajā vietā atlaidiet pirkstu.

Programma ir pārvietota.

## Skaitlisko vērtību iestatīšana

Dažās izvēlnēs ir iespējams iestatīt skaitliskas vērtības.



Ievadiet skaitļus, velkot ar pirkstu pa ekrānu augšup un lejup. Uzlieciet pirkstu uz skaitļa, kas ir jāmaina, un pavelciet nepieciešamajā virzienā. Ar skārientaustiņu OK iestatītā vērtība tiek pieņemta.

**Norāde:** Pieskaroties oranžajiem skaitļiem starp abām līnijām tikai īslaicīgi, tiek parādīts ciparu bloks. Kad ir ievadīta derīga vērtība, skārientaustiņš OK tiek iezīmēts zaļā krāsā.

# Veļas žāvētāja vadība

## Nolaižamā izvēlne

Nolaižamajā izvēlnē var apskatīt dažādu informāciju, piemēram, par kādu žāvēšanas programmu.



Pieskarieties augšējai ekrāna malai vidū un velciet pirkstu pa ekrānu lejup.

## Palīdzības apskatīšana

Dažās izvēlnēs displeja apakšējā rindā tiek parādīts Help.

- Lai apskatītu norādījumus, pieskarieties skārientaustiņam Help.
- Lai atgrieztos iepriekšējā ekrāna skatā, pieskarieties skārientaustiņam Close.

## Izvēlnes līmeņa aizvēršana

- Lai atgrieztos iepriekšējā ekrāna skatā, pieskarieties skārientaustiņam ↶.

Līdz šim veiktās ievades, kas nav apstiprinātas ar OK, netiek saglabātas.



## Vadības paneļa apzīmējumu pārskats

en	lv
Activate	Aktivēšana
Activate "Remote control" in "Settings" first	Vispirms sadaļā Iestatījumi aktivējiet Tālvadība
Add laundry	Veļas papildināšana
Airways indicator	Gaisa kanālu indikācija
Anti-crease	Aizsardzība pret burzīšanos
Appliance not networkable. Call customer service.	Ierīce vairs nav pievienojama tīklam. Sazinieties ar klientu apkalpošanas dienestu.
Appliance parameters	Iekārtas parametri
Automatic	Automātiski
Basket programme	Groza programma
Bed linenen	Gultasveļa
Behaviour finish tone	Programmas beigu signāls
Blouses	Blūzes
Cancel the programme?	Vēlaties atcelt programmu?
Change	Mainīt
Clean the fluff and plinth filters. See the operating instruction manual for more information.	Pūku filtra un pamatnes filtra tīrīšana. Papildinformācija ir pieejama lietošanas instrukcijā.
Clean the fluff filter. Check the airways.	Iztīriet pūku filtru. Pārbaudiet gaisa pavedi.
Clock display	Diennakts laiks
Clock format	Laika formāts
Close	Aizvērt
Code	PIN kods
Conductivity	Vadītspēja
Connection status	Savienojuma statuss

## Veļas žāvētāja vadība

en	lv
Consumption	Patēriņš
Cooling down temperature	Atdzišanas temperatūra
Cottons	Kokvilna
Create	Izveidot
Create Favourites	Izveidot iecienītās programmas
Deactivate	Deaktivēšana
Dealy start	Sākuma laika atlikšana
Delete	Dzēst
Delicates	Smalkveļa
Denim	Džinsi
Display brightness	Displeja spilgtums
Display off	Displeja izslēgšana
Display off status	Indikācijas izslēgšanas statuss
DryCare 40	DryCare 40
DryFresh	DryFresh
Drying	Žāvēšana
Drying assistant	Žāvēšanas palīgs
Drying level	Sausuma pakāpe
Drying levels	Veļas sausuma pakāpes
Duration	Ilgums
Eco	Ekonomiski 40–60
EcoFeedback	Informācija par energopatēriņu
Empty the container or check the drain outlet.	Iztukšojiet tvertni vai pārbaudiet note-ku.
Energy consumption	Elektroenerģijas patēriņš
Express	Paātrināti
Extra dry	Īpaši sausi

## Veļas žāvētāja vadība

en	lv
Extra quiet	Īpaši klusi
Extras	Papildfunkcijas
Factory default	Rūpnīcas noklusējums
Fault FXXX. If restart fails, call Service.	Radies bojājums. Ja veļas mašīnu neizdodas iedarbināt atkārtoti, sazinieties ar klientu apkalpošanas dienestu.
Favourites	Iecienītās programmas
Fill the condensate container with water	Piepildiet kondensāta tvertni ar ūdeni
Filter soiling	Netīrs filtrs
Finish at	Beigt plkst.
Finish tone	Beigu signāls
Finish/Anti-crease	Beigas / Pretburzīšanās režīms
Finish/Cooling down	Beigas / Dzesēšana
FragranceDos	FragranceDos
Freshen up	Atsvaidzināt
Gentle tumble	Saudzīga izgriešana
h	h
Hand iron	Mitra veļa pakaramajam
Heavy	Smags
Help	Palīdzība
Hygiene	Higiēna
It is possible to set up later in "Settings".	Ierīkošana vēlāk ir iespējama sadaļā Iestatījumi.
Keypad tone	Taustiņa skaņa
Language	Valoda
Large pillows	Lieli spilveni
Legal information	Juridiskā informācija
Light	Viegls

## Veļas žāvētāja vadība

en	lv
Low <150mS	Zems <150 mS
Machine iron	Mitra veļa gludināšanai
Memory	Atmiņas funkcija
Miele@home	Miele@home
Miele@mobile	Miele@mobile
Minimum iron	Viegli kopjama veļa
MobileControl	MobileControl
MobileStart	MobileStart funkcija
Move	Pārvietot
Normal	Vienkārši
Normal +	Vienkārši+
Normal plus	Vienkārši plus
not selected	Nav atlasīta(-s)
Obstruction detected. Untangle laundry and restart.	Konstatēta bloķēšana. Atbrīvojiet veļu un palaidiet no jauna.
Off	Izslēgt
OK	Labi
On	Ieslēgt
On. Not in current programme	Ieslēgt. Bet ne programmas izpildes laikā
Open source licences	Atvērtā pirmkoda licences
Operating hours	Darbības ilgums stundās
Outerwear	Virsdrebes
Overview	Pārskats
Perfect Dry	Perfect Dry
Please open and close the door	Lūdzu, atveriet un aizveriet durvis
PowerFresh	PowerFresh
Pre-ironing	Priekšgludināšana

## Veļas žāvētāja vadība

en	lv
Previous programme	Iepriekšējā programma
Programme cancelled	Programma atcelta
Programmes	Programmas
Proofing	Impregnēšana
Proofing/Reactivation	Impregnēt / reaktivēt
Purpose	Mērķis
Quick	Ātrā programma
Rename	Pārdēvēt
Remote	Tālvadība
Remote control active	Tālvadība aktivēta
RemoteUpdate	RemoteUpdate funkcija
Reset	Atiestatīt
Save	Saglabāt
Set	Iestatīt
Set the cost	Izmaksu iestatīšana
Set up	Ierīkošana
Set up "Miele@home"?	Ierīkot Miele@home?
Set up again	Ierīkot no jauna
Settings	Iestatījumi
Shirts	Virskrekli un blūzes
Silks handcare	Zīda pēcapstrāde
Skip	Izlaist
Slightly dry	Viegli sauss
SmartFinish by	SmartFinish līdz
SmartGrid	SmartGrid funkcija
SmartStart	SmartStart funkcija
SmartStart by	SmartStart līdz

## Veļas žāvētāja vadība

en	lv
Smooth damp items	Gludināt mitru veļu
Smooth dry items	Gludināt sausu veļu
Sportswear	Sporta apģērbs
Standard pillows	Normāls spilveni
Start at	Sākt plkst.
Start immediately	Sākt nekavējoties
Start/Stop	Sākt / apturēt
Status	Statuss
Steam care	Apstrāde ar tvaiku
Textiles	Tekstilizstrādājumi
The door can be opened.	Durvis var atvērt
Time	Laiks
Time left	Atlikušais laiks
Timed drying Cool air	Vēdināšana ar aukstu gaisu
Timed drying Warm air	Siltā vēdināšana
Timer	Taimers
Total consumption	Kopējais patēriņš
T-Shirts	T krekli
Via App	Izmantojot lietotni
Via WPS	Izmantojot Wi-Fi aizsargāto iestatīšanu
Volume	Skaļums
Wash2Dry	Wash2Dry
Welcome tone	Sveiciena signāls
Which connection method do you want to use?	Kuru savienojuma metodi vēlaties izmantot?
WiFi	WiFi
Woollens handcare	Vilnas pēcapstrāde

## Veļas žāvētāja vadība

---

en	lv
Yes	Jā

## Uzstādīšana

Pirms ekspluatācijas uzsākšanas pārlicinieties, ka visi nodaļā "Uzstādīšana" minētie norādījumi ir ievēroti. Izlasiet šo lietošanas instrukciju, it īpaši nodaļu "Uzstādīšana".


### Aizsargplēves un reklāmas uzlīmju noņemšana

#### ■ Noņemiet:

- aizsargplēvi no durvīm (ja tāda ir);
- visas reklāmu uzlīmes (ja tādas ir) no iekārtas priekšpuses un vāka.

Nenoņemiet uzlīmes, kas kļūst redzamas pēc durvju atvēršanas (piemēram, identifikācijas datu plāksnīti).

### Miera stāvoklis pēc uzstādīšanas

 Pāragra ekspluatācijas uzsākšana var radīt veļas žāvētāja bojājumus. Tā rīkojoties, var sabojāt siltumsūkni. Pēc veļas žāvētāja uzstādīšanas nogaidiet vienu stundu, pirms sākat tā ekspluatāciju.

## Miele@home

Jūsu veļas žāvētājs ir aprīkots ar integrētu WLAN moduli.

Lai to izmantotu, ir nepieciešams:

- bezvadu lokālais tīkls (WLAN);
- mobilā lietotne Miele;
- Miele lietotāja konts. Lietotāja kontu var izveidot, izmantojot Miele programmu.

Miele lietotne sniegs jums norādījumus, kā izveidot savienojumu starp veļas žāvētāju un mājas bezvadu lokālo tīklu.

Pēc veļas žāvētāja iekļaušanas savā bezvadu lokālajā tīklā, izmantojot lietotni, var veikt šādas darbības:

- attāli vadīt savu veļas žāvētāju;
- iegūt informāciju par sava veļas žāvētāja darba stāvokli;
- iegūt norādījumus par sava veļas žāvētāja programmu norisi.

Iekļaujot veļas žāvētāju bezvadu lokālajā tīklā, paaugstinās elektroenerģijas patēriņš, pat ja veļas žāvētājs ir izslēgts.

Pārlicinieties, ka veļas žāvētāja uzstādīšanas vietā ir pietiekami spēcīgs WLAN tīkla signāls.



## Bezvadu lokālā tīkla savienojuma pieejamība

Bezvadu lokālā tīkla savienojumam ir kopīgs frekvences diapazons ar citām ierīcēm (piem., mikroviļņu krāsnīm, tēlvadības rotaļlietām). Tādēļ var rasties īslaicīgi vai nepārtraukti savienojuma traucējumi. Traucējumu dēļ var nebūt iespējams pastāvīgi nodrošināt piedāvātās funkcijas.

## Miele@home pieejamība

Miele lietotnes izmantošana ir atkarīga no Miele@home pakalpojuma pieejamības jūsu valstī.

Miele@home pakalpojums nav pieejams katrā valstī.

Informāciju par pieejamību var iegūt tīmekļvietnē [www.miele.com](http://www.miele.com).

## Miele lietotne

Miele lietotni var bez maksas lejupielādēt *Apple App Store*® vai *Google Play Store*™.



## Veļas žāvētāja ieslēgšana

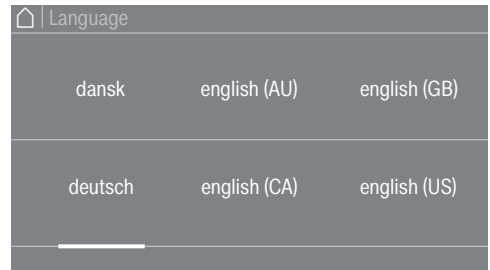
- Nospiediet taustiņu ①.

legaismojas sveiciena ekrāns.

Displejā tiek secīgi norādītas darbības iekārtas ekspluatācijas sākšanas procedūras veikšanai.

## Displeja valodas iestatīšana

Tiek parādīts uzaicinājums izvēlēties displeja valodu. Valodas iestatījumu vēlāk jebkurā brīdī var mainīt iestatījumu izvēlnē.



- Šķiriet lapas pa labi vai pa kreisi, līdz tiek parādīta nepieciešamā valoda.
- Pieskarities vēlamās valodas skārientaustiņam.

Izvēlētā valoda ir iezīmēta oranžā krāsā un displejs pārslēdzas uz nākamo iestatījumu.

## Miele@home ierīkošana

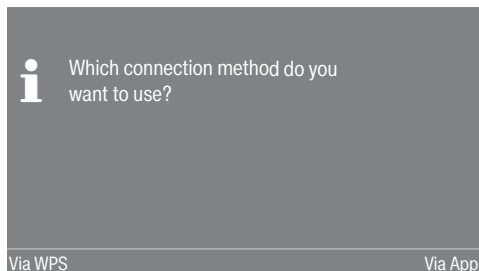


- Ja vēlaties ierīkot Miele@home uzreiz, pieskarieties skārientaustiņam Tālāk.

**Norāde:** Ja vēlaties atlikt ierīkošanu uz vēlāku laiku, pieskarieties skārientaustiņam Izlaist. Ekrānā tiek parādīts paziņojums:

**i** It is possible to set up later in “Settings” / “Miele@home”.

Apstipriniet to ar skārientaustiņu OK.



- Izvēlieties vēlamo savienojuma veidu.

Ekrāns un Miele lietotne sniegs norādījumus turpmāko darbību veikšanai.

Savienojuma veidam Via WPS ir nepieciešams maršrutētājs ar iespējamu WPS.

- 2 minūšu laikā aktivējiet savā maršrutētājā WPS funkciju.

## Laika formāta iestatīšana

Diennakts laiks var tikt attēlots 24 vai 12 stundu formātā.

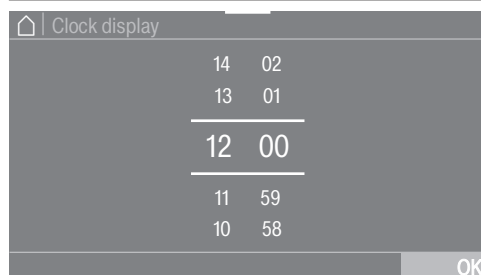
- Atlasiet vēlamo laika formātu un apstipriniet ar skārientaustiņu OK.

Displejs tiek pārslēgts uz nākamo iestatījumu.

## Pulksteņa laika iestatīšana

Šis aicinājums tiek parādīts tikai tad, ja veļas žāvētājs nav savienots ar bezvadu lokālo tīklu.

Savienojot ar bezvadu lokālo tīklu, pulksteņa laiks tiek iestatīts automātiski.



- Uzlieciet pirkstu uz skaitļa, kas ir jāmaina, un pavelciet nepieciešamajā virzienā.

- Apstipriniet ar skārientaustiņu OK.

Displejā tiek parādīta papildu informācija.

## Palaišanas turpināšana

- Izlasiet informāciju nodaļā “1. Pareizās veļas kopšanas ievērošana”.
- Pēc tam varat izvēlēties programmu un ievietot žāvētājā veļu, kā aprakstīts nodaļā “2. Veļas ievietošana žāvētājā” un “3. Programmas izvēle”.

Pirmā palaišanas reize ir pabeigta tad, kad kāda programma ir veikta pilnībā ilgāk nekā 1 stundu.

# Elektroenerģijas taupīšana

---

## Elektroenerģijas taupīšana

Šis veļas žāvētājs ar siltumsūkņu tehnoloģiju ir paredzēts energoefektīvai žāvēšanai. Veicot turpmāk minētos pasākumus, var ietaupīt vēl vairāk elektroenerģijas, jo tie lieki nepaaidzina žāvēšanas laiku.

- Pēc mazgāšanas izgrieziet veļu ar maksimālo veļas mašīnas centrifūgas apgriezību skaitu. Piemēram, izgriežot veļu ar 1600, nevis 1000 apgr./min., žāvējot var ietaupīt aptuveni 20% elektroenerģijas, kā arī laiku.
- Ievietojiet iekārtā maksimālo attiecīgajai žāvēšanas programmai paredzēto veļas daudzumu. Tas nodrošinās optimālu elektroenerģijas patēriņu kopējam veļas daudzumam.
- Nodrošiniet, lai telpas temperatūra nebūtu pārāk augsta. Ja telpā atrodas arī citas ierīces, kas izstaro siltumu, tās ir jāizslēdz vai jānodrošina papildu ventilācija.
- Pēc katras žāvēšanas reizes jāiztīra pūku filtri veļas ievietošanas zonā.

Norādījumus par pūku filtru un cokola filtra tīrīšanu skatiet nodaļā "Tīrīšana un kopšana".

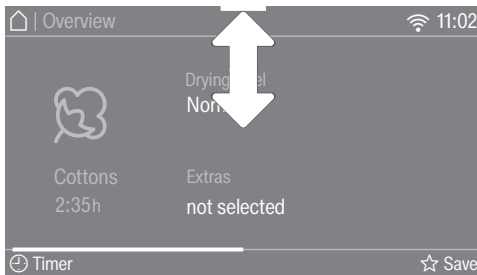
- Ja iespējams, izmantojiet no dienakts laika atkarīgu, izdevīgu elektroenerģijas tarifu. Vaicājiet informāciju savam elektroenerģijas piegādātājam. Taimeris atbalsta izdevīgu tarifu izmantošanu: žāvēšanas procesa automātiskas sākšanas laiku var iestatīt 24 stundu diapazonā.

## Atgriezeniskā saite

Nolaižamajā izvēlnē varat iegūt informāciju par sava veļas žāvētāja energopatēriņu.

Displejā ir redzama šāda informācija:

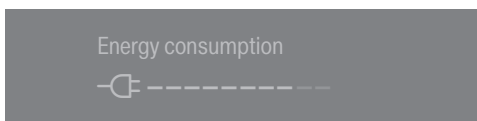
- pirms programmas izpildes – prognoze par energopatēriņu;
- programmas izpildes laikā vai programmas beigās – faktiskais energopatēriņš.



- Atveriet nolaižamo izvēlni.

## 1. Prognoze

Joslas diagramma parāda pirms programmas palaišanas energopatēriņa prognozi.



Jo vairāk joslas diagrammas stabiņu ir redzams, jo vairāk elektroenerģijas tiek patērēts.

Prognoze mainās atkarībā no izvēlētajās žāvēšanas programmas un izvēlētajām papildfunkcijām.

## 2. Faktiskais patēriņš

Programmas izpildes laikā un programmas beigās var nolasīt faktiskā energopatēriņa datus un arī izmaksas.

Ja energopatēriņš ir ļoti mazs, tiek rādīts  $< 0,1$  kWh un izmaksas 0,00. Papildu informāciju par izmaksu ievadīšanu skatiet nodaļas "Iestatījumi" sadaļā "Patēriņš".

Patēriņa un izmaksu rādījums programmas izpildes laikā mainās.

Papildus tam programmas beigās pirms durvju atvēršanas var apskatīties filtru piesārņojumu %.

Filter soiling

0 % = neliels

50 % = vidējs

100 % = liels

Palielinoties filtru piesārņojumam, palielinās programmas darbības laiks, tādējādi palielinot energopatēriņu.

Pēc durvju atvēršanas vai pēc automātiskās izslēgšanās programmas beigās dati tiek pārslēgti atpakaļ uz prognozi.


**Norāde:** Varat apskatīt pēdējās žāvēšanas programmas patēriņa datus un kopējo patēriņu (skatīt nodaļas "Iestatījumi" sadaļu "Patēriņš").

# 1. Pareiza veļas kopšana

## Jāievēro jau mazgāšanas laikā


- Sevišķi netīrus tekstilizstrādājumus mazgājiet īpaši rūpīgi: izmantojiet pietiekamu mazgāšanas līdzekļa daudzumu un izvēlieties augstu temperatūru, šaubu gadījumā mazgāšanu atkārtojiet vairākas reizes.
- Nedrīkst žāvēt pilošus tekstilizstrādājumus. Veļas izgriešanai veļas mašīnā izvēlieties maksimālo centrifūgas apgriezību skaitu. Jo lielāks ir izgriešanas apgriezību skaits, jo vairāk laika un elektroenerģijas ietaupīsiet žāvēšanas procesā.
- Jaunus krāsainus tekstilizstrādājumus pirms pirmās žāvēšanas reizes mazgājiet atsevišķi no citas veļas, tos nedrīkst žāvēt kopā ar gaišiem izstrādājumiem. Šādi tekstilizstrādājumi žāvēšanas laikā var nokrāsot pārējo veļu (un arī veļas žāvētāja plastmasas daļas). Tekstilizstrādājumiem var pielipt arī citas krāsas pūkas.
- Cietinātu veļu var žāvēt veļas žāvētājā. Taču, lai sasniegtu nepieciešamo cietināšanas rezultātu, jālieto divkārtš cietinātāja daudzums.

## Veļas sagatavošana ievietošanai žāvētājā

 No veļas neizņemti svešķermeņi var radīt bojājumus.

Svešķermeņi var izkust, aizdegties vai uzsprāgt.

Izņemiet no veļas visus svešķermeņus (piemēram, mazgāšanas līdzekļa dozēšanas palīgierīces, šķiltavas utt.).

 Nepareiza lietošana un vadība var izraisīt ugunsgrēku.

Veļa var aizdegties un radīt nelabojamus bojājumus žāvētājam un telpai. Izlasiet un ievērojiet informāciju nodaļā "Drošības norādījumi un brīdinājumi".

- Sašķirojiet tekstilizstrādājumus pēc šķiedru un auduma veida, vienāda izmēra, vienādiem kopšanas simboliem, kā arī pēc vēlamās sausuma pakāpes.
- Pārbaudiet, vai tekstilizstrādājumu / veļas šuves un vīles ir nevainojamā kārtībā. Tādējādi netiks pieļauta iespēja, ka izkrīt tekstilizstrādājumu pildījums. Žāvēšanas laikā pastāv ugunsgrēka risks.
- Uzbužiniet tekstilizstrādājumus.
- Sasieniet auduma jostas un priekšautu lences.
- Aizpogājiet segu pārvalkus un spilvendrānas, lai tajās neiekļūtu sīki veļas gabali.
- Aizveriet āķus un sprādzes.
- Atveriet jaku aizdares un garus rāvējslēdzējus, lai apģērbs varētu vienmērīgi izžūt.
- Nostipriniet vai izņemiet no krūšturim vaļīgas stīpas.
- Īpašos gadījumos samaziniet ielādes daudzumu. Viegli kopjami tekstilmateriāli vairāk saburzās, ja palielinās ielādes daudzums. Īpaši tas attiecas uz ļoti jutīgiem audumiem (piemēram, virskrekliem, blūzēm).




# 1. Pareiza veļas kopšana

## Žāvēšana



**Norāde:** Izlasiet nodaļu “Programmu pārskats”, kurā ir pieejami visi dati par programmām un ielādes daudzumu.

- Ņemiet vērā katrai programmai norādīto maksimālo ielādes daudzumu. Tas nodrošinās optimālu elektroenerģijas patēriņu kopējam veļas daudzumam.
- Ar dūnām pildītu tekstilizstrādājumu iekšējais audums atkarībā no kvalitātes var sarauties. Tāpēc apstrādājiet šādus izstrādājumus tikai programmā *Priekšgludināšana*.
- Tīra lina izstrādājumus drīkst žāvēt veļas žāvētājā tikai tad, ja tas ir norādīts uz kopšanas etiķetes. Pretējā gadījumā audums var kļūt plūksnains. Tāpēc apstrādājiet šādus izstrādājumus tikai programmā *Priekšgludināšana*.
- Vilnas un jaukti vilnas materiāli mēdz savelties un sarauties. Šādus izstrādājumus apstrādājiet tikai programmā *Vilnas pēcapstrāde*.
- Trikotāžas izstrādājumi (piemēram, T krekli, apakšveļa) pirmajā mazgāšanas reizē var sarauties. Lai nepieļautu turpmāku saraušanos, nežāvējiet šos izstrādājumus pārāk ilgi. Ja iespējams, iegādājieties nedaudz lielākus trikotāžas izstrādājumus.
- Ja tekstilizstrādājumi ir jutīgi pret temperatūru un burzīšanos, samaziniet ielādes daudzumu. Turklāt izvēlieties papildfunkciju *Saudzīgi plus* un īpaši jutīgiem tekstilizstrādājumiem – papildfunkciju *DryCare 40*.

## Kopšanas simboli

Žāvēšana	
	Temperatūra
	normāla vai augstāka
	samazināta*
	nedrīkst žāvēt žāvētājā

\* Ieteikums: izvēlieties *DryCare 40* vai *Saudzīgi plus*

Gludināšana un rullēšana	
	Temperatūra
	••• augsta, •• vidēja, • pazemināta
	nedrīkst gludināt vai rullēt

## Pareizā sausuma pakāpe

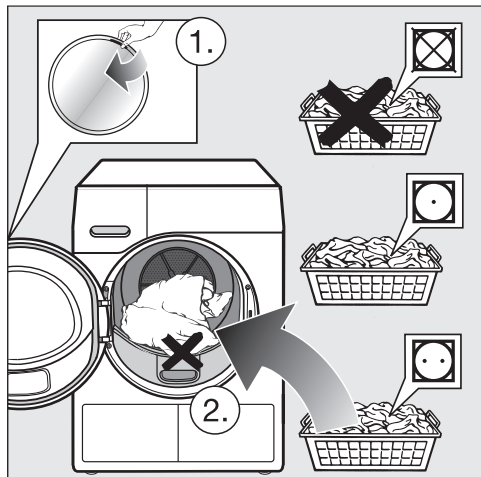
- *HygieneDry* īpašām higiēnas prasībām izturīgiem tekstilizstrādājumiem
- *Iecienītās programmas* tekstilizstrādājumiem vairākās kārtās vai īpaši biežiem audumiem
- *Žāvēšana ievietošanai skapī plus* visiem tekstilizstrādājumiem, kas uzreiz tiek ievietoti skapī
- *Ievietošanai skapī* tekstilizstrādājumiem, kas var sarauties. Vai vieglas kokvilnas vai džersija tekstilizstrādājumiem
- *Mitra veļa pakaramajam* vai *Mitra veļa rullēšanai* tekstilizstrādājumu pēcapstrādei

**Norāde:** Programmām *Kokvilna*, *Viegli kopjama veļa* un *Automātisks* var individuāli pielāgot sausuma pakāpes (mitrāka vai sausāka). Skatiet nodaļas “Iestatījumi” sadaļu “Programmas norise”.

## 2. Veļas ielāde žāvētājā

### Veļas ievietošana

Tekstilizstrādājumi var tikt bojāti. Pirms ievietošanas vispirms izlasiet nodaļu "1. Pareizas veļas kopšanas ievērošana".



- Atveriet durvis.
- Izņemiet no tvertnes palikušos tekstilizstrādājumus vai to daļas.
- Ievietojiet tvertnē uzbužinātu veļu.

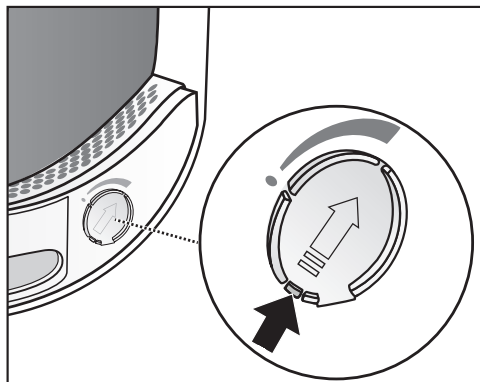
Nepārpildiet tvertni. Veļa tiks noslogota un tas ietekmēs žāvēšanas rezultātu. Jāņem vērā, ka tad notiks pastiprināta burzīšanās.

Veļa var tikt sabojāta, ja apģērba gabali tiek iespiesti starp durvju atveri un durvīm.

### FragranceDos pārbaude

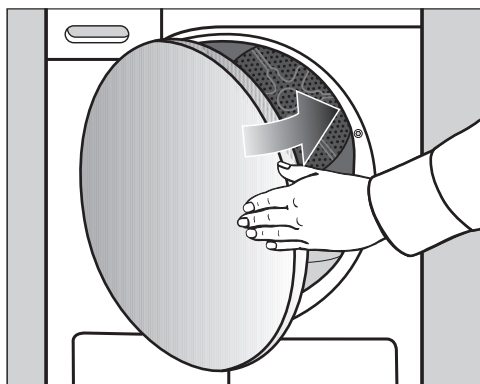
Ja neizmantojat smaržvielas flakonu, pārbaudiet, vai FragranceDos ievietnes ir aizvērtas.

Smaržvielas flakona izmantošana ir aprakstīta nodaļā "Smaržvielas flakons".



- Novelciet bīdņa uzliktni līdz galam uz leju (bultiņa), lai ievietne tiktu aizvērta. Pretējā gadījumā sakrāsies pūkas.

### Durvju aizvērsana




- Ierīces durvis aizveriet ar vieglu vēzienu.



## 3. Programmas izvēle

### Veļas žāvētāja ieslēgšana

- Lai ieslēgtu, pieskarieties skārien-taustiņam .

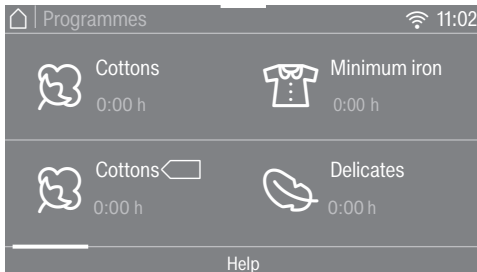
**Norāde:** Ūdens kondensātu var izmantot dažādiem programmu lietojumiem.

Skatiet nodaļas “Ūdens kondensāta tvertne” sadaļu “Ūdens kondensāta tvertnes uzpildīšana”. Nodaļās “Programmu pārskats” un “Papildfunkcijas” var uzzināt, uz kuriem programmu lietojumiem tas attiecas.

### Izvēlieties programmu.

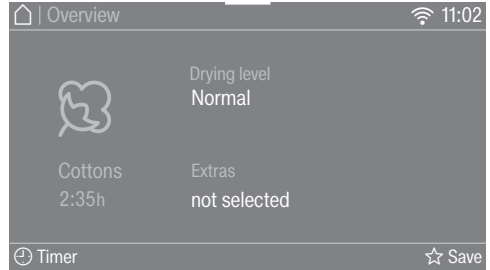
Programmu var izvēlēties dažādos veidos.

- Pieskarieties skārientaustiņam Pro-grammes.



- Displejā šķiriet lapas pa labi, līdz tiek parādīta nepieciešamā programma.
- Pieskarieties programmas skārien-taustiņam.

Displejs tiek pārslēgts uz izvēlni Over-view.



**Norāde:** Nolaižamajā izvēlnē var apskatīt maksimālo ielādes daudzumu izvēlētajai programmai.

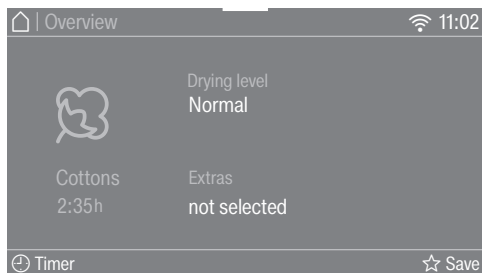
Programmas izvēlei ir vēl 4 alternatīvas.

1. Funkcija Wash2Dry
2. Biežāk lietotās programmas
3. Žāvēšanas palīgfunckijas
4. MobileStart

## 4. Programmas iestatījumu izvēle

### Sausuma pakāpes izvēle

Nodaļā “Programmu pārskats” pārbaudiet, kurai programmai var atlasīt sausuma pakāpi un kura sausuma pakāpe atbilst jūsu prasībām.



- Pieskarities skārienaustiņam Drying level.



- Ritiniet pa ekrānu, līdz tiek parādīta nepieciešamā sausuma pakāpe.
- Pieskarities sausuma pakāpes skārienaustiņam.

### Sausuma pakāpe *HygieneDry*

**Norāde:** Dažās programmās var izvēlēties sausuma pakāpi *HygieneDry*. Tiek izpildītas īpašas higiēnas prasības izturīgiem tekstilizstrādājumiem ar kopšanas simbolu ☺.

Ar *HygieneDry* ilgāku laikposmu notiek žāvēšana ar nemainīgu temperatūru (paildzinās temperatūras uzturēšanas laiks). Tādējādi tiek iznīcināti mikroorga-

nismi (piemēram, baktērijas vai putekļu ērcītes) un vēlā tiek samazināts alergēnu daudzums.

**Norāde:** Attiecīgajai programmai uz puši samaziniet šajā lietošanas instrukcijā norādīto maksimālo ielādes daudzumu.

### Temperatūras uzturēšanas laiks

- Uzsākot programmu ar sausuma pakāpi *HygieneDry*, tiek parādīta programmas norises laika sākotnējā prognoze.
- Sākumā programma veic parasto veļas kopšanas žāvēšanas procesu. Žāvēšanas laika atskaite norit līdz 0 minūtēm. Pēc tam sākas temperatūras uzturēšanas laiks.
- Uzsākot temperatūras uzturēšanas laiku, atlikušais programmas norises laiks tiek paildzināts par 85 minūtēm, tādējādi sasniedzot higiēnisku žāvēšanas rezultātu.

Programma ar izvēlētu sausuma pakāpi *HygieneDry* ir jāpabeidz bez pārtraukšanas.

Pretējā gadījumā mikroorganismi netiks iznīcināti.

Nepārtrauciet žāvēšanas programmu.

## 4. Programmas iestatījumu izvēle

### Laika programmu ilguma izvēle

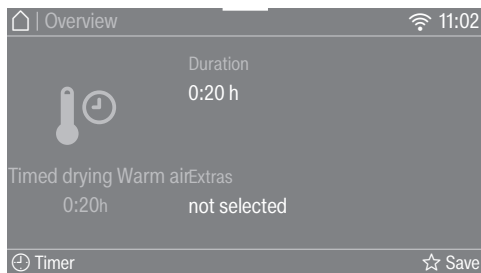
Ilgumu var mainīt ar 10 minūšu soli.

Programmām:

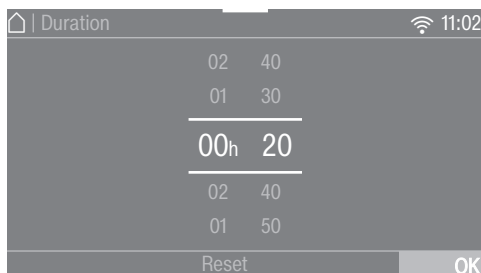
Ventilācija ar aukstu gaisu: 20 min. – 1.00 h;

Siltā vēdināšana: 20 min. – 2.00 h;

Groza programma: 40 min. – 2.30 h.



- Pieskarities skārienaustiņam Duration (tikai programmā *Siltā vēdināšana*).



- Uzlieciet pirkstu uz skaitļa, kas ir jāmaina, un pavelciet pirkstu nepieciešamajā virzienā.

- Siltā vēdināšana

- Apstipriniet ar skārienaustiņu OK.

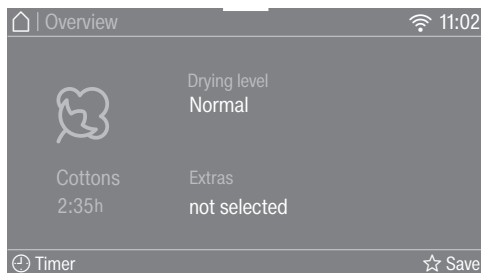
- Lüften kalt, Korbprogramm

- Pieskarities skārienaustiņam *Sākt / apturēt*.

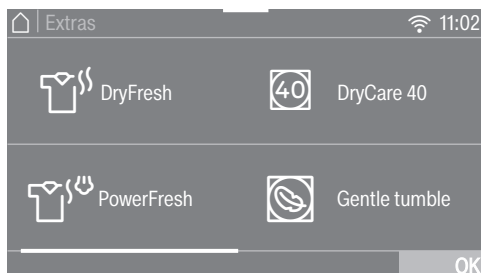
Sākas programmas izpilde.

### Papildfunkciju izvēle

Nodaļā "Papildfunkcijas" pārbaudiet, kura papildfunkcija atbilst jūsu prasībām un kurai programmai var izvēlēties papildfunkciju.



- Pieskarities skārienaustiņam Extras.



- Pieskarities vēlamās papildfunkcijas skārienaustiņam.

**Norāde:** Atkārtoti pieskaroties skārienaustiņam, papildfunkciju var atcelt.

- Lai apskatītu citas papildfunkcijas, ritiniet pa ekrānu.

- Apstipriniet ar skārienaustiņu OK.

Tiek parādīts izvēlētās papildfunkcijas simbols.

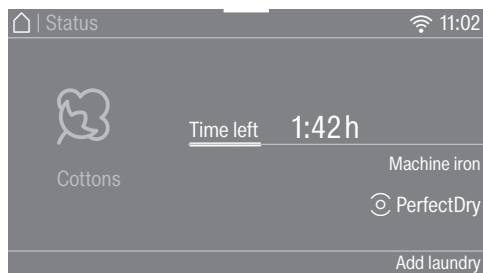
## 5. Programmas palaišana

### Programmas uzsākšana

Ja pulsējoši mirgo skārientaustiņš *Sākt / apturēt*, programmu var uzsākt.

- Pieskarities skārientaustiņam *Sākt / apturēt*.

Skārientaustiņš *Sākt / apturēt* ir izgaismots pastāvīgi.



Displejā iedegas Dry un programmas atlikušā ilguma rādījums.

Īsi pirms programmas beigām veļa tiek atdzesēta.

**Norāde:** Nolaižamajā izvēlnē var apskatīt izvēlēto sausuma pakāpi vai ilgumu un enerģijas patēriņu.

**Rādījums** Perfect Dry tiek izgaismots tikai programmās ar sausuma pakāpes iestatījumu:

- tukšs punkts ☺ pēc programmas palaišanas;

Vēlāk tiek rādīta arī attiecīgajā brīdī sasniegtā sausuma pakāpe.

- pilns punkts ☺ ar sasniegto sausuma pakāpi.

PerfectDry mēra veļas atlikušo mitrumu. Programmās ar sausuma pakāpi PerfectDry nodrošina precīzu žāvēšanu, ko ietekmē arī kaļķa saturs ūdenī. Perfect Dry tam pielāgojas un atlikušā ilguma rādījums kļūst arvien precīzāks.

Ja žāvētājā ievietojat nedaudz tekstilizstrādājumu vai sausu veļu, šīs izmaiņas konstatē tvertnes aizpildījuma sensors. Drīz pēc programmas palaišanas automātiskā ielādes atpazīšana pārslēdz izvēlēto programmu uz ierobežotu programmas izpildes laiku un saudzējošā režīmā turpina žāvēt vai vēdināt jūsu veļu.

Veļa un tekstilizstrādājumi var tikt nevajadzīgi bojāti.  
Nepieļaujiet veļas un tekstilizstrādājumu pārzāvēšanu.

### Elektroenerģijas taupīšana

Pēc 10 minūtēm indikāciju elementi tiek aptumšoti un taustiņš *Sākt / apturēt* mirgo.

- Lai aktivētu indikāciju elementus, pieskarities skārientaustiņam *Sākt / apturēt* (tas neietekmē programmas norisi).

Tvertnes apgaismojums pēc programmas izpildes uzsākšanas izslēdzas.

### Veļas pievienošana

Pēc programmas palaišanas vēl var pievienot veļu.

- Rīkojieties saskaņā ar aprakstu nodaļas “Programmas norises maiņa” sadaļā “Veļas pievienošana vai izņemšana”.

## 6. Programmas beigas — veļas izņemšana

### Programmas beigas

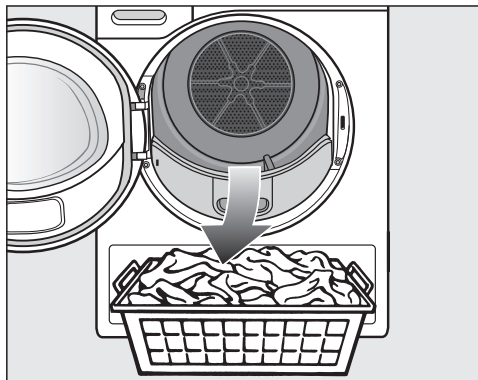
Programma ir pabeigta, kad tiek parādīts Finish/Anti-crease. Taustiņš **Sākt / apturēt** vairs nemirdz.

Šis veļas žāvētājs izslēdzas automātiski 15 minūtes pēc pretburzīšanās cikla beigām (programmām bez aizsardzības pret burzīšanos – 15 minūtes pēc programmas beigām).

### Veļas izņemšana


Atveriet durvis tikai tad, kad žāvēšanas cikls ir pabeigts. Pretējā gadījumā veļa programmas beigās netiks pienācīgi izžāvēta un atdzesēta.

- Atveriet durvis oranžās atzīmes pusē.



- Izņemiet veļu.

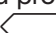
Tvertnē palikusī veļa pāržāvējot var tikt sabojāta. Vienmēr izņemiet no tvertnes visus veļas gabalus.

- Lai izslēgtu, pieskarieties skārienaustiņam .

- Iztīriet pūkas no 2 pūku filtriem durvju iepildīšanas zonā: nodaļa “Tīrīšana un kopšana”, sadaļa “Pūku filtri”.


- Ar vieglu vēzienu aizveriet iekārtas durvis.

- Iztukšojiet ūdens kondensāta tvertni.

Žāvējot pilnu ielādes daudzumu programmās *Kokvilna* un *Kokvilna* , iesakām izvadīt ūdens kondensātu ārēji ar izplūdes šļūteni. Tādējādi programmas norises laikā nebūs jāiztukšo kondensāta ūdens tvertne.

### Tvertnes apgaismojums

Atverot žāvētāja durvis, tvertne un pārskatāma zona žāvētāja priekšā tiek apgaismota. Tādējādi pamanīsiet visus veļas gabalus tvertnē vai savā veļas grozā. Tvertnes apgaismojums izslēdzas automātiski (enerģijas taupīšana).


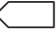
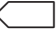
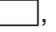

**Norāde:** Lai atkal ieslēgtu tvertnes apgaismojumu, atveriet nolaižamo izvēlni izvēlnē Pārskats un pieskarieties skārienaustiņam .

## Programmu pārskats

Visas ar \* apzīmētās svara vērtības attiecas uz sausas veļas svaru.

<b>Kokvilna</b>		<b>maksimāli 9 kg*</b>
<b>HygieneDry</b>		
Izstrādājumi	<ul style="list-style-type: none"><li>- Kokvilnas vai lina tekstilizstrādājumi, kas atrodas tiešā saskarē ar ādu, piemēram, apakšveļa, zīdaiņu veļa, gultasveļa, frotē dvieļi.</li><li>- Citi izturīgi tekstilizstrādājumi ar īpašām higiēnas prasībām.</li></ul>	
Ieteikums	<ul style="list-style-type: none"><li>- Izvēlieties īpašu higiēnas prasību gadījumā.</li><li>- Samaziniet maksimālo ielādes daudzumu uz pusi.</li></ul>	
<b>Īpaši sauss, Žāvēšana ievietošanai skapī plus, Ievietošanai skapī</b>		
Izstrādājumi	Kokvilnas tekstilizstrādājumi vienā vai vairākās kārtās. Tie ir, piemēram, T krekli, apakšveļa, zīdaiņu drēbītes, darba apģērbs, jakas, segas, priekšauti, halāti, frotē dvieļi, frotē pludmales dvieļi, frotē peldmēteļi un siltā / frotē gultasveļa.	
Ieteikums	<ul style="list-style-type: none"><li>- <i>Īpaši sauss</i> izvēlieties dažādiem tekstilizstrādājumiem vairākās kārtās un īpaši bieziem izstrādājumiem.</li><li>- Trikotāžas izstrādājumus (piemēram, T kreklus, apakšveļu un zīdaiņu veļu) nedrīkst žāvēt līdz pakāpei <i>Īpaši sauss</i>, jo tie var sarauties.</li></ul>	
<b>Mitra veļa pakaramajam Δ, Mitra veļa pakaramajam ΔΔ, Mitra veļa rullēšanai</b>		
Izstrādājumi	Visi kokvilnas vai lina tekstilizstrādājumi, kuriem ir jāveic pēcapstrāde. Tā ir, piemēram, galda veļa, gultasveļa vai cietināta veļa.	
Ieteikums	Rullēšanai paredzētā veļa līdz rullēšanai ir jāsatina, lai tā saglabātu nepieciešamo mitrumu.	

## Programmu pārskats


<b>Kokvilna</b> 		<b>ne vairāk kā 9 kg*</b>
Izstrādājumi	Vidēji mitra veļa, kā ir aprakstīts sadaļā <i>Kokvilna sausa skapī</i> .	
Norādījums	<ul style="list-style-type: none"> <li>- Šajā programmā žāvēšana notiek tikai līdz sausuma pakāpei <i>Sausa skapī</i>.</li> <li>- Programma <i>Kokvilna</i>  elektroenerģijas patēriņa ziņā ir visefektīvākā vidēji mitras kokvilnas veļas žāvēšanai.</li> </ul>	
Norādījums pārbaudes institūcijām	<ul style="list-style-type: none"> <li>- Programma <i>Kokvilna</i>  ir pārbaudes programma saskaņā ar Regulu Nr. 392/2012/ES par energomarķējumu un tiek veikta atbilstoši standartam EN 61121.</li> <li>- Izvēloties programmas iestatījumu <i>Kokvilna</i> un <i>Kokvilna</i> , ūdens kondensāts jāizvada ārēji pa ūdens novadišanas šļūteni.</li> </ul>	
<b>Viegli kopjama veļa</b>		<b>maksimāli 4 kg*</b>
<b>HygieneDry, Īpaši sauss, Žāvēšana ievietošanai skapī plus, Ievietošanai skapī, Mitra veļa pakaramajam Δ, Mitra veļa pakaramajam ΔΔ</b>		
Izstrādājumi	Viegli kopjami tekstilizstrādājumi no sintētikas, kokvilnas vai jauktām šķiedrām. Tas ir, piemēram, darba apģērbs, halāti, puloveri, kleitas, bikses, galda drānas un zeķes.	
Ieteikums	<ul style="list-style-type: none"> <li>- <i>HygieneDry</i> izturīgiem tekstilizstrādājumiem ar īpašām higiēnas prasībām.</li> <li>- Samaziniet maksimālo ielādes daudzumu uz pusi.</li> </ul>	
<b>Smalkveļa</b>		<b>maksimāli 2,5 kg*</b>
<b>Ievietošanai skapī, Mitra veļa pakaramajam Δ, Mitra veļa pakaramajam ΔΔ</b>		
Izstrādājumi	Jūtīgi tekstilizstrādājumi ar kopšanas simbolu  no sintētiskās šķiedras, jauktiem materiāliem, mākslīgā zīda vai vieglākai kopšanai apstrādātas kokvilnas. Tie ir, piemēram, virskrekli, blūzes, sieviešu apakšveļa un izstrādājumi ar aplikācijām.	
Ieteikums	Lai veļa žāvēšanas laikā mazāk burzītos, vēl vairāk ir jāsamazina veļas ielādes daudzums.	

## Programmu pārskats

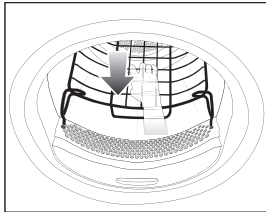
<b>Gultasveļa</b>		<b>maksimāli 4 kg*</b>
<b>HygieneDry, Īpaši sauss, Žāvēšana ievietošanai skapī plus, Ievietošanai skapī, Mitra veļa pakaramajam Δ, Mitra veļa pakaramajam ΔΔ, Mitra veļa rullēšanai</b>		
Izstrādājumi	Gultasveļa, palagi, spilvenu pārvalki	
Ieteikums	<ul style="list-style-type: none"> <li>- <i>HygieneDry</i> izturīgiem tekstilizstrādājumiem ar īpašām higiēnas prasībām.</li> <li>- Samaziniet maksimālo ielādes daudzumu uz pusi.</li> </ul>	
<b>Automatic</b>		<b>maksimāli 5 kg*</b>
<b>Žāvēšana ievietošanai skapī plus, Ievietošanai skapī, Mitra veļa pakaramajam Δ, Mitra veļa pakaramajam ΔΔ</b>		
Izstrādājumi	Jaukti tekstilizstrādājumi, kas ir paredzēti žāvēšanai programmās <i>Kokvilna</i> un <i>Viegli kopjama veļa</i> .	
<b>Vilnas pēcapstrāde</b>		<b>ne vairāk kā 2 kg*</b>
Izstrādājumi	Tekstilizstrādājumi no vilnas un jauktiem vilnas materiāliem: puloveri, adītas jakas, zeķes.	
Norādījums	<ul style="list-style-type: none"> <li>- Vilnas tekstilizstrādājumi neilgu laiku tiek uzbužināti un kļūst mīkstāki, taču netiek pilnībā izžāvēti.</li> <li>- Tekstilizstrādājumi ir jāizņem uzreiz pēc programmas beigām.</li> </ul>	
<b>Zīda apstrāde</b>		<b>maksimāli 1 kg*</b>
Izstrādājumi	Tekstilizstrādājumi no žāvēšanai piemērota zīda: blūzes, krekli.	
Norādījums	<ul style="list-style-type: none"> <li>- Burzīšanās mazināšanas programma, tomēr tekstilizstrādājumi netiek izžāvēti pilnībā.</li> <li>- Izņemiet tekstilizstrādājumus tūlīt pēc programmas beigām.</li> </ul>	
<b>Paātrināti</b>		<b>maksimāli 4 kg*</b>
<b>Īpaši sauss, Žāvēšana ievietošanai skapī plus, Ievietošanai skapī, Mitra veļa pakaramajam Δ, Mitra veļa pakaramajam ΔΔ, Mitra veļa rullēšanai</b>		
Izstrādājumi	Izturīgi tekstilmateriāli ar simbolu ☺ programmai <i>Kokvilna</i> .	
Norādījums	Programmas ilgums tiek samazināts.	



# Programmu pārskats

<b>Virskrekli un blūzes</b>		<b>maksimāli 2 kg*</b>
<b>Žāvēšana ievietošanai skapī plus, ievietošanai skapī, Mitra veļa pakaramajam Δ, Mitra veļa pakaramajam ΔΔ</b>		
Izstrādājumi	Krekli, kreklblūzes	
<b>Džinsi</b>		<b>maksimāli 3 kg*</b>
<b>Žāvēšana ievietošanai skapī plus, ievietošanai skapī, Mitra veļa pakaramajam Δ, Mitra veļa pakaramajam ΔΔ</b>		
Izstrādājumi	Visi izstrādājumi no džinsa auduma, piemēram, jakas, bikses, kreklī un svārki.	
<b>Apstrāde ar tvaiku</b>		<b>maksimāli 1 kg*</b>
<b>Ievietošanai skapī, Mitra veļa pakaramajam ΔΔ</b>		
Izstrādājumi	<ul style="list-style-type: none"> <li>- Visi izstrādājumi no kokvilnas vai līnu auduma</li> <li>- Viegli kopjami tekstilizstrādājumi no kokvilnas, jauktām šķiedrām vai sintētikas. Tās ir, piemēram, kokvilnas bikses, vējjakas un kreklī.</li> </ul>	
Ieteikums	<ul style="list-style-type: none"> <li>- Tekstilizstrādājumu samitrināšanai pirms gludināšanas</li> <li>- Lai nogludinātu tekstilizstrādājumus, kuriem ir burzījumi</li> <li>- Izvēlieties <i>Mitra veļa pakaramajam</i>, ja tekstilizstrādājumi ir jāgludina.</li> <li>- Turklāt tekstilizstrādājumi šajā programmā tiek atsvaidzināti. Lai pastiprinātu atsvaidzināšanas efektu, var izmantot DryFresh flakonu (papildus iegādājams piederums).</li> </ul>	
Norādījums	 <ul style="list-style-type: none"> <li>- Programmas sākumā uzkrātais ūdens kondensāts no ūdens kondensāta tvertnes caur smidzinātāja sprauslu tiek iesmidzināts tvertnē. Tāpēc ūdens kondensāta tvertnei ir jābūt piepildītai ar ūdeni vismaz līdz atzīmei —min—.</li> <li>- Kad ūdens tiek smidzināts tvertnē, ir dzirdama dūkšana.</li> </ul>	

# Programmu pārskats

<b>Sporta apģērbs</b>		<b>maksimāli 3 kg*</b>
<b>Žāvēšana ievietošanai skapī plus, levietošanai skapī, Mitra veļa pakaramajam Δ, Mitra veļa pakaramajam ΔΔ</b>		
Izstrādājumi	Sporta un fizisko aktivitāšu tērpi no žāvēšanai veļas žāvētājā piemērotiem materiāliem.	
<b>Groza programma</b>		<b>maksimālā ielāde grozā 3,5 kg</b>
Norādījums	<ul style="list-style-type: none"><li>- Šo programmu var izvēlēties tikai tad, ja ir Miele žāvēšanas grozs TRK 555 (papildus pasūtāms piederums).</li><li>- Ievērojiet žāvēšanas groza lietošanas instrukciju.</li><li>- Pievērsiet uzmanību, lai, piemēram, piedurknes, lentes, jostas vai zābaku stulmi, nesaskartos ar žāvētāja tvertni vai tvertnes ribām. Tvertnei griežoties, veļa var samesties mezglā un sabojāt žāvēšanas grozu un žāvētāju.</li></ul> 	
Tekstilmateriāli / izstrādājumi	Lietojiet šo programmu tikai tādu veļas žāvētājam piemērotu izstrādājumu žāvēšanai vai vēdināšanai, kurus nedrīkst pakļaut mehāniskai slodzei.	
<b>Virsdrēbes</b>		<b>maksimāli 2,5 kg*</b>
<b>levietošanai skapī, Mitra veļa gludināšanai Δ</b>		
Izstrādājumi	Āra apģērbi no žāvēšanai veļas žāvētājā piemērotiem materiāliem.	

## Programmu pārskats

<b>Impregnēt</b>		<b>ne vairāk kā 2,5 kg*</b>
Izstrādājumi	Žāvēšanai veļas žāvētājā piemēroti tekstilizstrādājumi, piemēram, mikrošķiedras materiāli, slēpošanas tērpi, virsdrēbes, smalki un blīvi kokvilnas audumi (poplīns) un galdauti.	
Norādījums	<ul style="list-style-type: none"> <li>- Šajā programmā žāvēšana notiek tikai līdz sausuma pakāpei <i>Sausa skapī</i>.</li> <li>- Šajā programmā ir papildus iekļauts fiksācijas posms audumu impregnēšanai.</li> <li>- Impregnētus tekstilizstrādājumus drīkst apstrādāt tikai ar tādiem impregnēšanas līdzekļiem, uz kuriem ir marķējums "Piemērots membrānas tekstilizstrādājumiem". Šo līdzekļu pamatsastāvdaļa ir fluora ķīmiskie savienojumi.</li> <li>- Nedrīkst žāvēt tekstilizstrādājumus, kas ir impregnēti ar parafīnu saturošiem līdzekļiem. Pastāv aizdegšanās risks.</li> </ul>	
<b>Siltā vēdināšana</b>		<b>maksimāli 9 kg*</b>
Izstrādājumi	<ul style="list-style-type: none"> <li>- Nevienmērīgi žūstoši vairākslāņu tekstilizstrādājumi, piemēram, jakas, spilveni, guļammaisi un citi apjomīgi tekstilizstrādājumi.</li> <li>- Atsevišķu veļas gabalu, piemēram, pludmales dvieļu, peldkostīmu, trauku dvieļu, žāvēšanai.</li> </ul>	
Ieteikums	Sākotnēji neizvēlieties ilgāko laika iestatījumu. Izmēģinot nosakiet, kāds laika iestatījums ir vispiemērotākais.	
<b>Aukstā vēdināšana</b>		<b>maksimāli 9 kg*</b>
Izstrādājumi	Visi tekstilizstrādājumi, kuriem ir nepieciešama vēdināšana.	

## Programmu pārskats

<b>Normāls spilvens</b>	1–2 spilveni, 40 x 80 cm, vai
<b>Liels spilvens</b>	1 spilvens, 80 x 80 cm
<b>HygieneDry, levietošanai skapī</b>	
Izstrādājumi	Spilveni ar dūnu, spalvu vai sintētiskā materiāla pildījumu, kas ir paredzēti žāvēšanai veļas žāvētājā.
Ieteikums	<i>HygieneDry</i> īpašām higiēnas prasībām.
Norādījums	<ul style="list-style-type: none"> <li>- No spalvām karsēšanas laikā mēdz izplatīties specifisks aromāts. Pēc žāvēšanas izvēdiniet gultas piederumus ārpus žāvētāja.</li> <li>- It īpaši spilveni pēc žāvēšanas bieži vēl var šķīst mitri. Žāvējiet spilvenus šajā programmā tik reižu, līdz aptaustot tie šķīst sausi.</li> </ul>
<b>Kokvilna, higiēniskā</b>	<b>maksimāli 4 kg*</b>
<b>HygieneDry, levietošanai skapī</b>	
Izstrādājumi	Kokvilnas vai lina tekstilizstrādājumi, kas atrodas tiešā saskarē ar ādu, piemēram, apakšveļa, zīdaiņu veļa, gultasveļa, frotē dvieļi.
Ieteikums	<i>HygieneDry</i> izturīgiem tekstilizstrādājumiem ar īpašām higiēnas prasībām.
Norādījums	Šajā programmā žāvēšana ilgāku laiku notiek nemainīgā temperatūrā. Pateicoties šim temperatūras uzturēšanas posmam, tiek iznīcināti mikroorganismi, piemēram, baktērijas vai putekļu ērcītes, un veļā tiek samazināti alergēni. Tāpēc programmu nedrīkst pārtraukt, pretējā gadījumā mikroorganismi netiks iznīcināti.
<b>Extra leise</b>	<b>maksimāli 9 kg*</b>
<b>Žāvēšana ievietošanai skapī plus, levietošanai skapī, Mitra veļa pakaramajam ∆ , Mitra veļa pakaramajam ∆∆ , Mangelfeucht</b>	
Izstrādājumi	Jaukti tekstilizstrādājumi, kas ir paredzēti žāvēšanai programmās <i>Kokvilna</i> un <i>Viegli kopjama veļa</i> .
Ieteikums	Lai mazinātu žāvētāja trokšņa līmeni atpūtas laikā.

## Programmu pārskats

Priekšmazgāšana		maksimāli 1 kg*
<b>ievietošanai skapī, Mitra veļa gludināšanai ∆∆</b>		
Izstrādājumi	<ul style="list-style-type: none"><li>- Tekstilizstrādājumi no kokvilnas vai lina auduma.</li><li>- Viegli kopjami tekstilizstrādājumi no kokvilnas, jauktām šķiedrām vai sintētikas. Tās ir, piemēram, kokvilnas bikses, vējjakas un kreklī.</li></ul>	
Ieteikums	<ul style="list-style-type: none"><li>- Šī programma mazina tekstilizstrādājumu burzīšanos pēc iepriekšējās izgriešanas veļas mašīnā.</li><li>- Šī programma ir piemērota arī sausiem tekstilizstrādājumiem.</li><li>- Lūdzu, izņemiet tekstilizstrādājumus tūlīt pēc programmas beigām.</li></ul>	

## Papildfunkcijas

Žāvēšanas programmas var papildināt ar dažādām papildfunkcijām. Tabulā ir norādītas izvēles iespējas.

### DryFresh

Sausuma pakāpē *levietošanai skapī* bez mitrināšanas tiek atsvaidzināts tīrs, sauss apģērbs.

Sintētiku saturošos apģērbos atsvaidzināšanas efekts ir mazāk izteikts.

**Norāde:** Lai pastiprinātu atsvaidzināšanas efektu, papildus var izmantot *DryFresh* smaržu flakonu (papildus iegādājams piederums). Samaziniet arī ielādes daudzumu.

*DryFresh* nav pieejama visās sausa pakāpēs.

### PowerFresh

Tīrs, sauss apģērbs tiek atsvaidzināts ar tvaiku.

Tekstilizstrādājumi automātiski tiek samitrināti. Žāvēšanas rezultātā radītais ūdens tvaiks nodrošina mērķētu temperatūras pānesi apģērba gabalā. Tādēļ tekstilmateriālā esošās smaržu molekulas var vieglāk izdalīties.

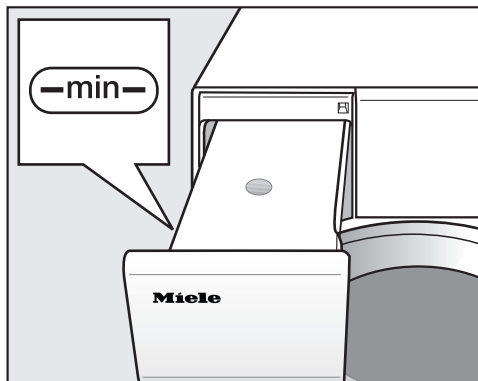
Sintētiku saturošos apģērbos atsvaidzināšanas efekts ir mazāk izteikts.

Samaziniet ielādes daudzumu līdz 1 kg.

*PowerFresh* nav pieejama visās sausa pakāpēs.

**Norāde:** Lai vēl pastiprinātu atsvaidzināšanas efektu, papildus var izmantot *DryFresh* smaržu flakonu (papildus iegādājams piederums).

Ūdens kondensāts no ūdens kondensāta tvertnes tiek iesmidzināts tvertnē. Tāpēc ūdens kondensāta tvertnei ir jābūt piepildītai vismaz līdz atzīmei —min—.



■ Uzpildiet ūdens kondensāta tvertni.

levērojiet nodaļas “Ūdens kondensāta tvertne” sadaļu “Ūdens kondensāta tvertnes uzpildīšana”.

## DryCare 40

Tekstilizstrādājumi tiek saudzīgi žāvēti īpaši zemā temperatūrā.


Visiem vilnu nesaturošiem tekstilizstrādājumiem, kurus var mazgāt 40 °C un augstākā temperatūrā.

Lai nodrošinātu labāko žāvēšanas rezultātu, ņemiet vērā: attiecīgai programmai uz pusi samaziniet šajā lietošanas instrukcijā norādīto maksimālo ielādes daudzumu. Izņēmumi: programmās ar maksimālo ielādes daudzumu 9 kg tas ir jāsamazina līdz 4 kg.

*DryCare 40* nav pieejama visās sausu- ma pakāpēs.


## Saudzīgi plus

Tekstilizstrādājumi tiek žāvēti saudzējošā temperatūrā.

Piemērota visiem apģērba gabaliem ar kopšanas simbolu , piemēram, akrilam.

Programmas izpildes ilgums palielinās.

## Quick

Ar īsāku žāvēšanas laiku tiek žāvēti izturīgi apģērba gabali ar kopšanas simbolu .

Kompresora jauda tiek palielināta, tāpēc ir iespējami pastiprināti darbības trokšņi (sīkšana / dūkšana).

## Eco

Tiek samazināta kompresora jauda un ietaupīta elektroenerģija. Tādējādi palielinās programmas ilgums.

## Atsvaidzināšana




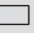
Tiek samazināti aromāti tīrā apģērbā.

Tekstilizstrādājumi tiek izvēdināti sausu- ma pakāpē *levietošanai skapī*.


**Norāde:** Lai pastiprinātu atsvaidzināšanas efektu, samitriniet apģērbu un izmantojiet smaržu flakonu.


# Papildfunkcijas

## Pārskats: žāvēšanas programmas – papildfunkcijas

							
Cottons 	-	-	-	-	-	-	-
Cottons	X	X	X	X	X	X	X
Minimum iron	X	X	X	X	X	X	X
Delicates	-	-	✓	-	-	-	-
Bed linen	-	-	-	-	-	-	-
Automatic	X	X	X	X	X	X	-
Woollens handcare	-	-	-	-	-	-	-
Silks handcare	-	-	✓	-	-	-	-
Express	-	-	-	-	-	-	-
Shirts	X	X	X	X	X	X	X
Denim	X	X	X	X	X	X	X
Steam care	-	-	-	-	-	-	-
Sportswear	-	-	X	X	X	X	-
Basket programme	-	-	-	-	-	-	-
Outerwear	-	-	-	-	-	-	-
Proofing	-	-	-	-	-	-	-
Timed drying Warm air	-	-	X	X	-	-	-
Timed drying Cool air	-	-	-	-	-	-	-
Standard pillows	-	-	-	-	-	-	-
Large pillows	-	-	-	-	-	-	-
Cottons hygiene	-	-	-	-	-	-	-
Extra quiet	-	-	-	-	-	-	-
Pre-ironing	-	-	✓	-	-	-	-


### Papildfunkcijas nevar savstarpēji apvienot.

 = DryFresh

 = Quick

**X** = pieejama

 = PowerFresh

 = Eco

- = nav pieejama

 = DryCare 40

 = Freshen up

✓ = automātiski ieslēdzas

 = Gentle tumble



Pēc pareizas programmas pabeigšanas Miele veļas mašīna programmas datus pa maršrutētāju, kuram ir pieslēgts arī tīklam pievienotais žāvētājs, pārraida uz Miele mākonī. Pamatojoties uz pārraidītajiem programmas datiem, žāvētājs automātiski iestata veļai piemērotu žāvēšanas programmu.

Pēc žāvētāja papildīšanas ir tikai jāpalaikž žāvēšanas programma. Citi programmas iestatījumi žāvētājam nav nepieciešami.

**Norāde:** Žāvēšanas programma ir jāpalaikž 24 stundu laikā pēc mazgāšanas programmas beigām. Žāvētājam paredzētie dati tiek glabāti un pārrakstīti tik ilgi, līdz tiek pabeigta jaunā mazgāšanas programma.

**Norāde:** Neatvienojiet žāvētāju no tīkla. Žāvētājs saņem veļas mašīnas pārraidītos programmas datus, tiklīdz esat izvēlējis *Wash2Dry*.


Pāragri atvienojot iekārtu no tīkla, dati tiks uztverti ar kavēšanos.

## Izmantošanas priekšnosacījumi

Lai izmantotu funkciju *Wash2Dry*, Miele veļas mašīnai un žāvētājam ir jābūt savienotiem ar pakalpojumu Miele@home.

**Norāde:** Ierīkojiet Miele@home, kā aprakstīts nodaļā “Ekspluatācijas uzsākšana”.

## Funkcijas *Wash2Dry* izvēle

Mazgāšanas programmas darbības laikā žāvētāja displejā ir redzams  Please wait.

Pēc veļas mašīnas programmas pabeigšanas displejā tiek parādīta veļai pielāgota žāvēšanas programma.

- Pēc mazgāšanas procesa beigām iepildiet tīro veļu žāvētājā.
- Lai palaistu programmu, ir jāpieskaras tikai žāvētāja skārienaustiņam *Sākt / apturēt*.

Pēc īpašām programmām smalku tekstilizstrādājumu (piemēram, aizkaru) mazgāšanai šī žāvētāja programma netiek izvēlēta.

# Iecienītās programmas

---

## Iecienīto programmu izveide

Ar lietotāja izvēlētu nosaukumu var saglabāt paša izveidotu žāvēšanas programmu.

Iecienīto programmu izveidei ir 2 iespējas.

### 1. iespēja

- Displejā ir redzama galvenā izvēlne. Pieskarieties skārientaustiņam **Favourites**.

Displejs tiek pārslēgts uz biežāk lietoto programmu izvēlni.

- Pieskarieties skārientaustiņam **Create**.

Displejs tiek pārslēgts uz izvēlni **Create Favourites**.

- Atlasiet nepieciešamo programmu.
- Izvēlieties visus vēlamās programmas iestatījumus.
- Pēc tam izvēlieties **Save**.

- Ievadiet nosaukumu.

### 2. iespēja

Pirms izvēlētās programmas sākšanas to var iestatīt kā iecienīto programmu.

- Pirms programmas uzsākšanas pieskarieties taustiņam ☆ **Save**.
- Ievadiet nosaukumu.

Ja jau ir saglabātas 12 iecienītās programmas, skārientaustiņš **Create** vai ☆ **Save** vairs netiek rādīts. Lai iestatītu jaunas iecienītās programmas, izdzēsiet esošās iecienītās programmas.

## Nosaukuma ievadišana

Izvēlieties īsus, kodolīgus nosaukumus.

- Pieskarieties vēlamajiem burtiem vai rakstzīmēm.
- Apstipriniet izvēli ar skārientaustiņu **Save**.

Programma tiek saglabāta iecienīto programmu sarakstā.

## Biežāk lietoto programmu maiņa

Saglabāto biežāk lietoto programmu ir iespējams pārdēvēt, izdzēst vai pārvietot.

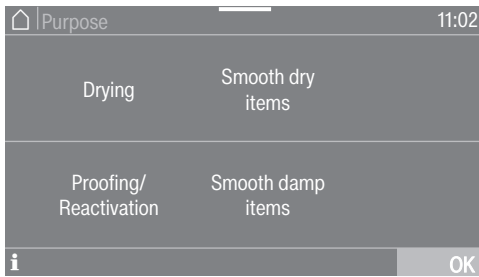
- Galvenajā izvēlnē nospiediet taustiņu **Favourites**.
- Turiet pirkstu uz biežāk lietotās programmas, kuru vēlaties mainīt, tik ilgi, līdz atveras konteksta izvēlne.
- Atlasiet **Rename**, **Delete** vai **Move**.

## Žāvēšanas palīgfunkcija

Žāvēšanas palīgfunkcija ļauj veikt dažādu tekstilizstrādājumu žāvēšanu. Atkarībā no attiecīgā tekstilizstrādājumu veida tiek izveidota konkrētajiem izstrādājumiem atbilstoša žāvēšanas programma.

- Atšķiriet galvenās izvēlnes otro lapu.
- Pieskarieties skārientaustiņam Trockenasassistent.

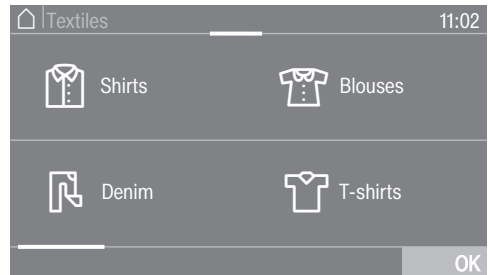
Tiek atvērts saraksts. Žāvēšanas mērķi ir sagrupēti vairākos apgabalos.



**Norāde:** Nospiežot skārientaustiņu **i**, par attiecīgo mērķi var uzzināt vairāk.

- Pieskarieties sadaļas Zweck skārientaustiņam, kas atbilst paredzētajam žāvēšanas mērķim.

Displejā tiek parādīts tekstilizstrādājumu veidu saraksts.



- Pieskarieties to tekstilizstrādājumu veidu taustiņiem, kas atbilst mazgājamiem tekstilizstrādājumiem.

Izvēlētais tekstilizstrādājumu veids tiek iezīmēts oranžā krāsā. Var izvēlēties vairākus tekstilizstrādājumu veidus.

Atsevišķu tekstilizstrādājumu veidu izvēles gadījumā tiek parādīti noderīgi ieteikumi.

- Apstipriniet ar skārientaustiņu OK.
- Izpildiet displejā redzamos turpmākos norādījumus.

Noslēgumā displejā tiek parādīts izvēlēto parametru pārskats.

- Apstipriniet ar skārientaustiņu OK vai atlasiet ändern, ja vēlaties izlasē veikt izmaiņas.


Jūsu veļai pielāgotā mazgāšanas programma ir izveidota.

**Norāde:** Pirms programmas izpildes sākšanas var veikt papildu iestatījumus, piemēram, iestatīt papildfunkcijas.

# Taimers



Ar taimeru var iestatīt laiku līdz programmas sākumam vai programmas beigu laiku. Programmas izpildes sākšanu var atlikt uz laiku līdz 24 stundām.

## Taimera iestatīšana

- Pieskarieties skārientaustiņam  Taimer.
- Atlasiet opciju Beigt plkst. vai Sākt plkst..
- Iestatiet stundas un minūtes un apstipriniet iestatījumu ar skārientaustiņu OK.


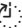
## Taimera laika maiņa

Izvēlēto taimera laiku var mainīt pirms programmas palaides.

- Pieskarieties skārientaustiņam  vai .
- Ja nepieciešams, mainiet ievadīto laiku un apstipriniet to ar skārientaustiņu OK.

## Taimera laika dzēšana

Izvēlēto taimera laiku var atcelt pirms programmas palaides.

- Pieskarieties skārientaustiņam  vai .

Ekrānā ir redzams izvēlētais taimera laiks.

- Pieskarieties skārientaustiņam Dzēst.
- Apstipriniet ar skārientaustiņu OK.

Izvēlētais taimera laiks ir izdzēsts.

## Taimera ieslēgšana

- Pieskarieties skārientaustiņam *Sākt / apturēt.*

Displejā ir redzams laiks līdz programmas palaidei.

Pēc programmas palaides taimera sākuma laiku var mainīt vai atcelt, tikai pārtraucot programmu.

Programmas izpildi var sākt uzreiz jebkurā laikā.

- Pieskarieties skārientaustiņam Sākt nekavējoties.

## Veļas pievienošana taimera laika atskaites laikā

- Rīkojieties saskaņā ar aprakstu nodaļas “Programmas norises maiņa” sadaļā “Veļas pievienošana vai izņemšana”.

Ja ir iestatīts ilgāks taimera laiks, tvertne laiku pa laikam pagriežas, lai uzbužinātu veļu. Tas nav traucējums.


## SmartStart

Izmantojot SmartStart funkciju, var noteikt laiku, kad veļas žāvētājs sāks darboties automātiski. Palaidi nodrošina signāls, piemēram, no energoapgādes uzņēmuma, kad ir īpaši izdevīgs elektroenerģijas tarifs.

Šī funkcija ir aktivēta, ja ir ieslēgts iestatījums SmartGrid.

Laiku var norādīt no 1 minūtes līdz 24 stundām. Šajā laika posmā veļas žāvētājs gaida energoapgādes uzņēmuma signālu. Ja noteiktajā laika posmā netiek nosūtīts signāls, veļas žāvētājs sāk žāvēšanas programmas izpildi.

## Laikposma iestatīšana

Ja iestatījumos ir aktivēta “SmartGrid” funkcija, pieskaroties skārienaustiņam  Timer, displejā vairs nav redzams rādījums “Sākt plkst.” vai “Beigt plkst.”, bet gan rādījums SmartStart vai SmartFinish (skatīt nodaļas “Iestatījumi” sadaļu “SmartGrid”).

Turpmākās darbības ir tādas pašas kā iestatot taimera laiku.

- Iestatiet vēlamo laiku un apstipriniet ar skārienaustiņu OK.
- Lai palaistu mazgāšanas programmu ar SmartStart funkcijas palīdzību, pieskarieties skārienaustiņam Sākt / apturēt.

Tiklīdz ir saņemts elektroapgādes uzņēmuma signāls vai sasniegts aprēķinātais vēlākais iespējamais sākuma laiks, izvēlētajā programma tiek sākota automātiski.

SmartStart funkciju maina vai atceļ tāpat, kā aprakstīts sadaļās “Taimera laika maiņa” un “Taimera laika dzēšana”.

## Programmas norises maiņa

---


### Sāktās programmas mainīšana

Programmu vairs nevar mainīt (aizsardzība pret nejaušām izmaiņām).

Lai izvēlētos citu programmu, sāktās programmas darbība ir jāpārtrauc.

### Programmas atcelšana

- Pieskarieties skārientaustiņam *Sākt / apturēt*.

Displejā tiek parādīts:  Cancel the programme?

- Izvēlieties ja.

Displejā tiek parādīts: Programme cancelled.

- Atveriet iekārtas durvis.

### Citas programmas izvēle

- Aizveriet iekārtas durvis.
- Izvēlieties nepieciešamo programmu.
- Pieskarieties skārientaustiņam *Sākt / apturēt*.

### Veļas pievienošana vai izņemšana

Programma jau ir sākusies, bet jūs vēl kaut ko aizmirsāt.

- Pieskarieties skārientaustiņam *Add laundry*.

Displejā tiek parādīti ziņojumi: *Add laundry un The door can be opened*. Skārientaustiņš *Sākt / apturēt* pulsējoši mirgo.

- Atveriet durvis.
- Pievienojiet vai izņemiet veļu.
- Aizveriet durvis.
- Pieskarieties skārientaustiņam *Sākt / apturēt*.

Programmas izpilde tiek turpināta.

### Veļas pievienošanas izņēmumi

Atsevišķos gadījumos, piemēram, atdzesēšanas fāzes vai programmas *Impregnēšana* laikā, veļu nevar pievienot.

Izņēmuma gadījumā programmas norises laikā durvis var atvērt.

## Ūdens kondensāta tvertnes iztukšošana

Žāvēšanas laikā izdalītais ūdens kondensāts uzkrājas ūdens kondensāta tvertnē. Iztukšojiet ūdens kondensāta tvertni pēc žāvēšanas.

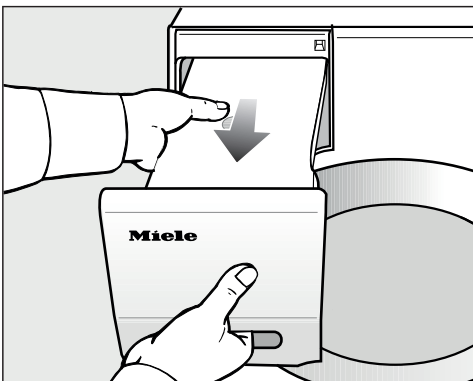
Ja ūdens kondensāta tvertnē ir sasniedzis maksimālo līmeni, ekrānā tiek parādīts šāds paziņojums: Empty the container or check the drain outlet.

- Lai nodzēstu šo paziņojumu, atveriet un aizveriet ieslēgta veļas žāvētāja durvis.

⚠ Durvju un roktura paneļa bojājumu risks, izvelkot ūdens kondensāta tvertni\*.

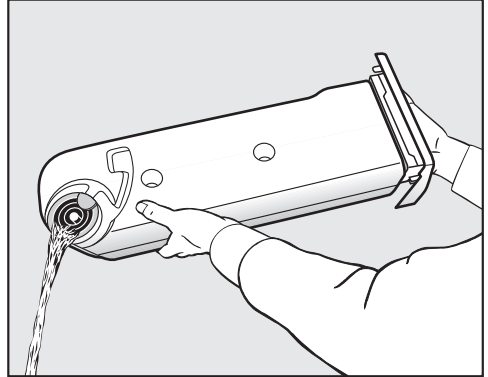
Tas var izraisīt durvju un roktura paneļa bojājumus. Vienmēr pilnībā aizveriet iekārtas durvis.

\*Ja modelim durvju eņģes ir labajā pusē, iepriekšējo brīdinājumu var neņemt vērā.



- Izvelciet ūdens kondensāta tvertni.

- Nesiet ūdens kondensāta tvertni horizontāli, lai no tās neiztecētu ūdens. Satveriet ūdens kondensāta tvertni aiz roktura paneļa un aiz gala.



- Iztukšojiet ūdens kondensāta tvertni.
- Iebīdiet ūdens kondensāta tvertni atpakaļ žāvētājā.

Iespējams kaitējums cilvēku vai dzīvnieku veselībai. Nedzeriet ūdens kondensātu.

**Norāde:** Izmantojot dažādus programmu lietojumus, tiek ņemts un atkārtoti izmantots ūdens no kondensāta tvertnes. Tāpēc ūdens kondensāta tvertnei ir jābūt piepildītai; skatiet sadaļu "Ūdens kondensāta tvertnes uzpildīšana".

# Ūdens kondensāta tvertne

## Ūdens kondensāta tvertnes uzpildīšana

Žāvēšanas laikā radītais ūdens kondensāts atkārtoti tiek izmantots dažādos programmu lietojumos un smidzinātāja sprausla izsmidzina to tvertnē.

Tāpēc ūdens kondensāta tvertnei ir jābūt piepildītai vismaz līdz atzīmei —min—. Pretējā gadījumā radīsies traucējums.

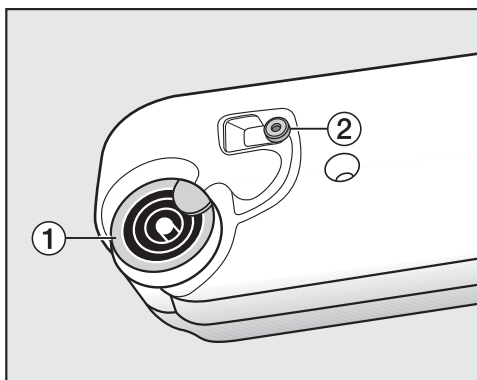
Atzīme —min— atrodas priekšpusē pa kreisi. Ja ūdens kondensāts tiek izvadīts ārā, kondensāta tvertne ir tukša.



- Pārbaudiet ūdens kondensāta līmeni tvertnē.
- Iepildiet tikai tirdzniecībā pieejamu ūdens kondensātu (gludināšanai).

Ūdensvada ūdeni izmantojiet tikai izņēmuma gadījumā.

Bieži izmantojot ūdensvada ūdeni, var aizkaļķoties iepildes atveres smidzinātāja sprausla.



- 1 izliešanas īscaurule, 2 gumijas blīvējums
- Iepildiet ūdens kondensātu caur izliešanas īscaurules 1 gredzeniem.

Iepildes atveres smidzinātāja sprausla var aizsērēt.

Iepildiet tikai tīru ūdeni. Nepievienojiet smaržvielas, mazgāšanas līdzekļus un citas vielas.

## Gumijas blīvējuma tīrīšana

Ja bieži ir iepildīts ūdensvada ūdens, uz gumijas blīvējuma 2 var nogulsnēties kaļķa plankumi.

- Ar mitru drānu uzmanīgi noberziet kaļķa atliekas no gumijas blīvējuma 2.



## FragranceDos

Izmantojot smaržu flakonu (papildus pasūtāms piederums), savai veļai žāvēšanas laikā varat piešķirt īpašu aromātu.

Šim veļas žāvētājam ir 2 smaržu flakona novietnes. Tādējādi ir dažādas izmantošanas iespējas.

- Varat izmantot abas novietnes, lai vienu aromātu nomainītu ar otru. Smaržu flakonu, kuru neizmantojat, varat noslēgt.
- Izmantojiet abas novietnes, ja vēlaties padarīt intensīvāku vienu un to pašu aromātu. Vai arī pavisam ērti varat izvēlēties aromātu parastai veļai un DryFresh atsvaidzināšanai.
- Izmantojiet tikai vienu novietni, ja vēlaties izmantot tikai vienu aromātu.

**⚠** Smaržu flakona nepareiza izmantošana var kaitēt veselībai un izraisīt ugunsgrēku.

Nonākot saskarē ar ķermeni, izplūdušā smaržviela var kaitēt jūsu veselībai. Izplūdušā smaržviela var izraisīt ugunsgrēku.

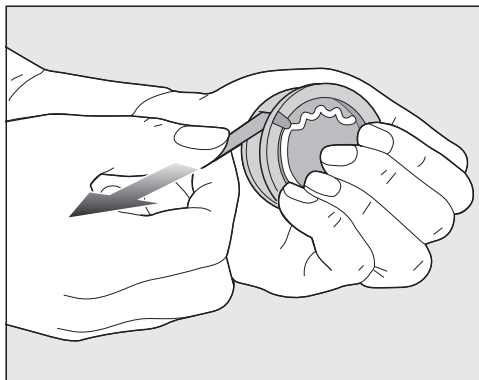
Vispirms izlasiet nodaļas “Drošības norādījumi un brīdinājumi” sadaļu “Smaržu flakona (papildus pasūtāms piederums) izmantošana”.

## Aizsarglentes noņemšana no smaržvielas flakona

Turiet smaržvielas flakonu tikai tā, kā ir parādīts attēlā. Neturiet to slīpi un nesagāziet, pretējā gadījumā smaržviela izplūds.

- Izņemiet smaržvielas flakonu no iepakojuma.

Nemēģiniet atskrūvēt smaržvielas flakonu.



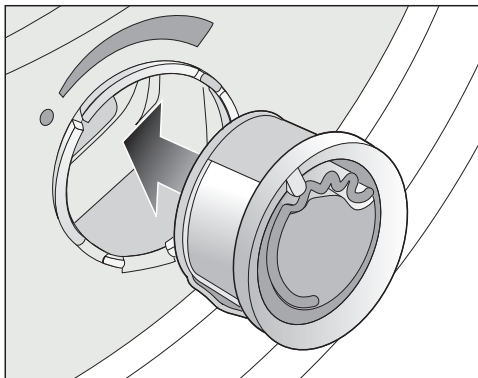
- Cieši satveriet smaržvielas flakonu, lai tas nejauši neatvērtos.
- Noņemiet aizsarglenti.

# Smaržvielas flakona izmantošana

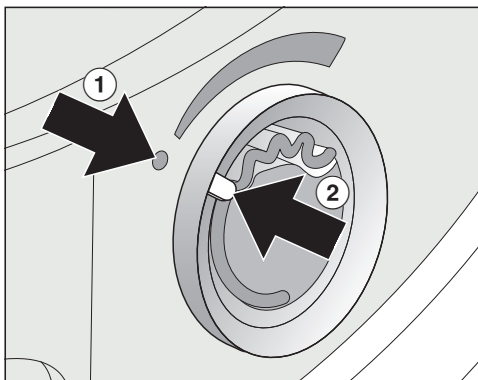
## Smaržvielas flakona ievietošana

- Atveriet veļas žāvētāja durvis.

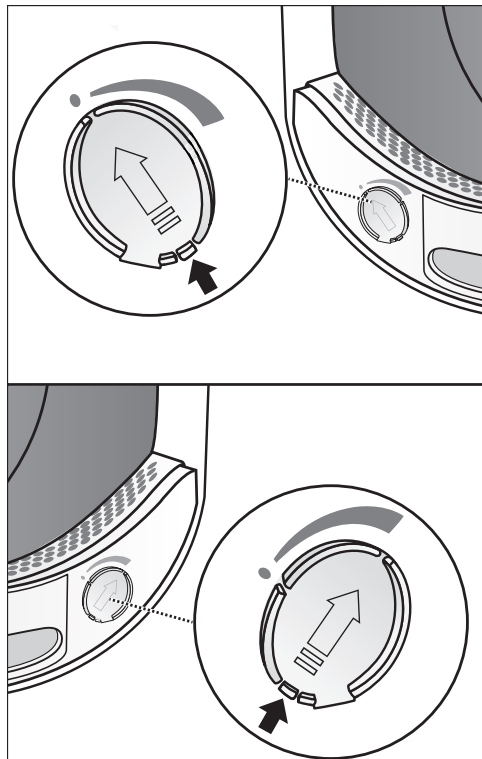
Smaržvielas flakons ievietojams augšējā pūku filtrā. Ievietnes atrodas pa kreisi un pa labi no roktura iedobes.



- Ievietojiet smaržvielas flakonu ievietnē līdz atdurei.



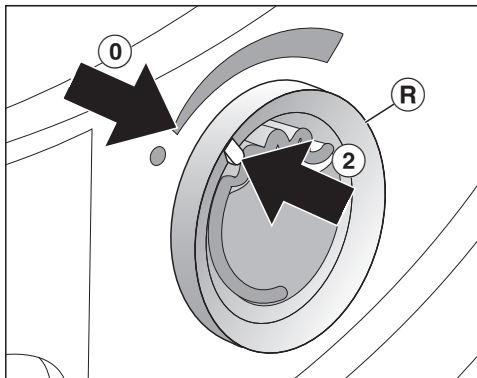
Atzīmēm ① un ② jābūt viena otrai pretī.



- Ar mēlītes palīdzību atbīdīet bīdni, līdz mēlīte ir pašā augšā.

Lai neuzkrātos pūkas, neizmantojiet ievietnes bīdņiem jāpaliek noslēgtam. Novelciet bīdņa mēlīti līdz galam uz leju (bulta), līdz tas tiek dzirdami fik-sēts.

## Smaržvielas flakona izmantošana

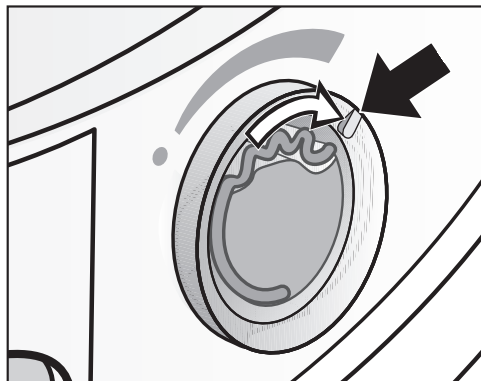


- Pagrieziet ārējo gredzenu **R** mazliet pa labi.

Smaržvielas flakons var izkrist. Pagrieziet ārējo gredzenu, lai atzīmes **2** un **0** būtu viena otrai pretī.

### Smaržvielas flakona atvēršana

Pirms žāvēšanas var iestatīt aromāta intensitāti.



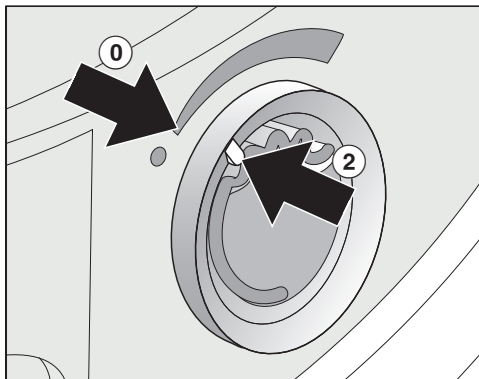
- Pagrieziet ārējo gredzenu pa labi: jo vairāk smaržvielas flakons ir atvērts, jo lielāku aromāta intensitāti var iestatīt.

Labā aromāta piešķiršana notiek tad, ja veļa ir mitra, žāvēšanas laiks ir ilgāks un ir pietiekama siltumpārnese. Aromāts ir

jūtams arī veļas žāvētāja uzstādīšanas telpā. Programmā *Ventilācija ar aukstu gaisu* aromāta piešķiršana nenotiek.

### Smaržvielas flakona aizvēršana

Smaržvielas flakons pēc žāvēšanas jāaizver, lai smaržviela lieki neizplūstu.



- Pagrieziet ārējo gredzenu pa kreisi, līdz atzīme **2** atrodas pozīcijā **0**.

Ja laiku pa laikam žāvējat bez smaržvielas: izņemiet smaržvielas flakonu un uzglabājiet to tirdzniecības iepakojumā.

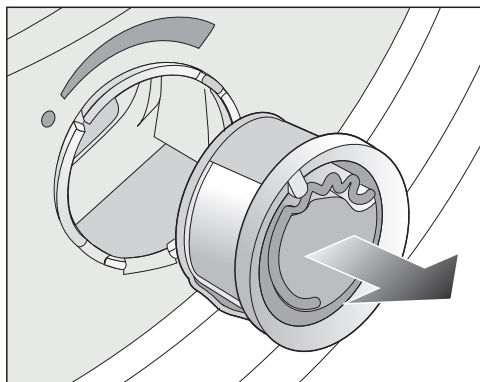
Ja aromāta intensitāte vairs nav pietiekama, nomainiet smaržvielas flakonu ar jaunu.

## Smaržvielas flakona izmantošana

### Smaržvielas flakona izņemšana / nomaiņa



- Pagrieziet ārējo gredzenu pa kreisi, līdz atzīmes ① un ② ir viena otrai pretī.



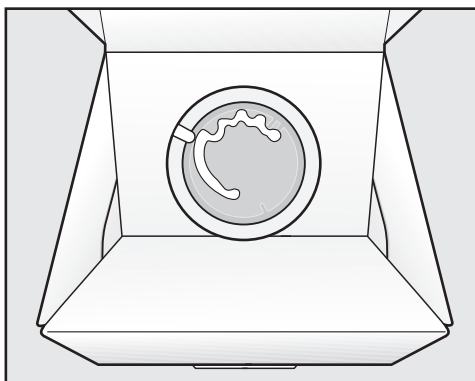
- Nomainiet smaržvielas flakonu.

Izmantoto smaržvielas flakonu varat uzglabāt tirdzniecības iepakojumā.

Smaržvielas flakonu varat iegādāties pie Miele specializētā tirgotāja, Miele Klientu apkalpošanas dienestā vai pasūtīt internetā.



Smaržviela var iztecēt.  
Nenovietojiet smaržvielas flakonu guļus stāvoklī.



- Neuzglabāriet tirdzniecības iepakojumu ar tajā ievietoto smaržvielas flakonu stāvus vai apgrieztā stāvoklī. Pretējā gadījumā smaržviela izplūdis.
- Vienmēr uzglabāriet to vēsā un sausā vietā un nepakļaujiet saules gaismas iedarbībai.
- Iegādājoties jaunu smaržvielas flakonu: aizsarglenti noņemiet tikai īsi pirms lietošanas.

## Pūku filtrs

Šim veļas žāvētājam ir 2 pūku filtri durvju veļas iepildīšanas zonā. Abi pūku filtri uztver žāvēšanas laikā radušās pūkas.

Iztīriet pūku filtrus pēc katra žāvēšanas procesa. Tādējādi nepieļausiet programmas norises laika paildzināšanos.

Iztīriet pūku filtrus arī tad, ja ekrānā tiek izgaismots šāds paziņojums: Clean the fluff and plinth filters. See the operating instruction manual for more information.

- Lai nodzēstu paziņojumu, apstipriniet to ar OK.

## Smaržvielas flakona izņemšana

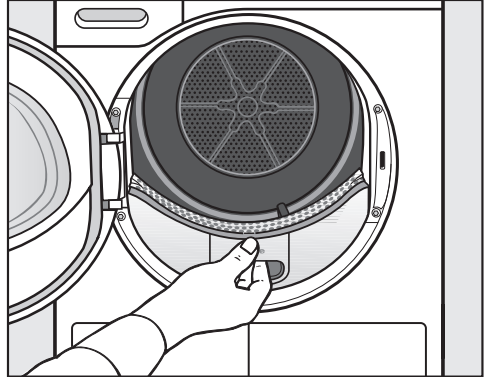
Ja netiek tīrīti pūku filtri un pamatnes filtrs, aromāta intensitāte mazinās.

- Izņemiet smaržvielas flakonu. Skatīt nodaļas “Smaržvielas flakons” sadaļu “Smaržvielas flakona izņemšana / noņemšana”.

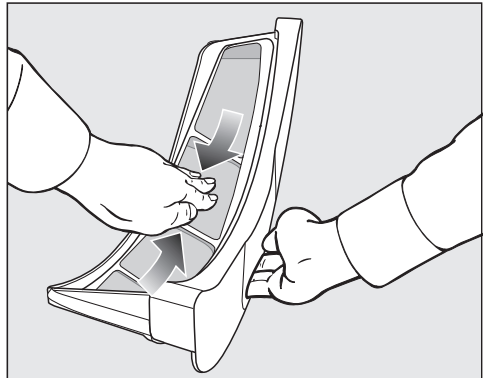
## Redzamo pūku noņemšana

**Norāde:** Pūkas no filtra, tām nepieskaroties, var iztīrīt ar putekļsūcēju.

- Atveriet iekārtas durvis.

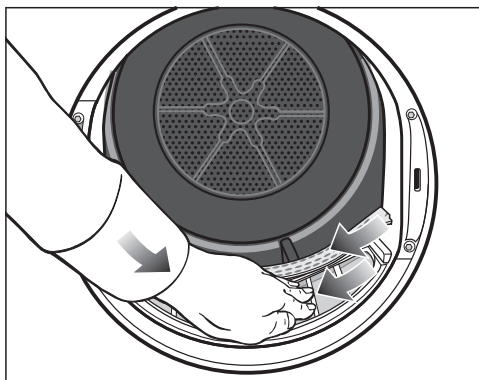


- Izņemiet augšējo pūku filtru, pavelkot to uz priekšu.



- Iztīriet pūkas (skatīt bultas).

## Tīrīšana un apkope

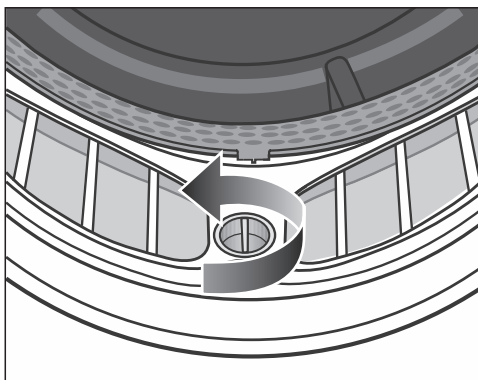


- Notīriet pūkas (skatīt bultas) no visu pūku filtru sietu virsmām un perforētā veļas novirzītāja.
- Iebīdīet augšējo pūku filtru, līdz tas tiek jūtami fiksēts.
- Aizveriet iekārtas durvis.

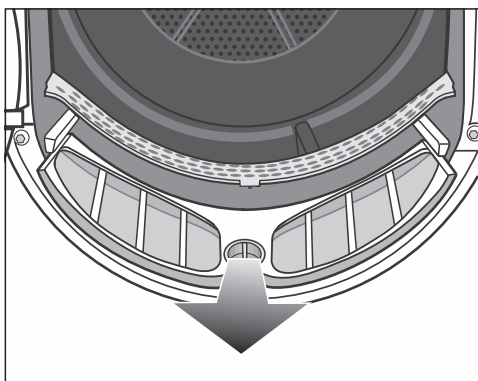
### Pūku filtru un gaisa kanālu zonu rūpīga tīrīšana

Ja žāvēšanas laiks ir paildzinājies vai pūku filtru sietu virsmas ir redzami aizķepušas / aizsērējušas, veiciet rūpīgu tīrīšanu.

- Izņemiet smaržvielas flakonu. Skatīt nodaļu “Smaržvielas flakons”.
- Izņemiet augšējo pūku filtru, pavelkot to uz priekšu.



- Pagrieziet apakšējā pūku filtra dzelteno grieztuvīti bultas virzienā (līdz tā tiek jūtami fiksēta).



- Izņemiet pūku filtru, satverot to aiz grieztuvītes un pavelkot uz priekšu.



- Notīriet redzamās pūkas ar putekļsūcēju un garo putekļsūcēja uzgali no augšējās vēdināšanas zonas (atveres).

Pēc tam veiciet pūku filtru mitro tīrīšanu.

### Pūku filtru mitrā tīrīšana

- Notīriet ar mitru drānu pūku filtru gludās plastmasas virsmas.
- Noskalojiet sietu virsmas ar tekošu, siltu ūdeni.
- Rūpīgi nokratiet pūku filtrus un uzmanīgi tos nožāvējiet.

Mitru pūku filtru dēļ žāvēšanas laikā var rasties darbības traucējumi.

- Iebīdiet apakšējo pūku filtru pilnībā atpakaļ vietā un nobloķējiet dzelteni grieztuvīti.
- Iebīdiet augšējo pūku filtru pilnībā atpakaļ vietā.
- Aizveriet iekārtas durvis.

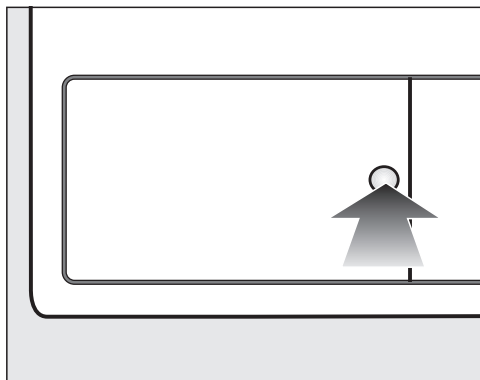
# Tīršana un apkope

## Pamatnes filtra tīršana

Tīriet pamatnes filtru vienmēr, kad ir paildzinājies programmas izpildes laiks vai ekrānā tiek izgaismots šāds paziņojums: Clean the fluff and plinth filters. See the operating instruction manual for more information..

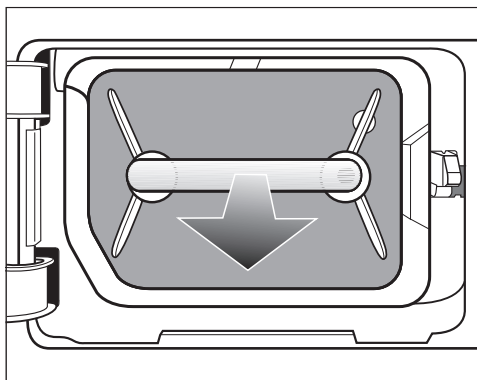
- Lai nodzēstu paziņojumu, apstipriniet to ar OK.

## Pamatnes filtra izņemšana



- Lai atvērtu, uzspiediet siltummaiņa vāciņa apaļajai, padziļinātajai zonai.

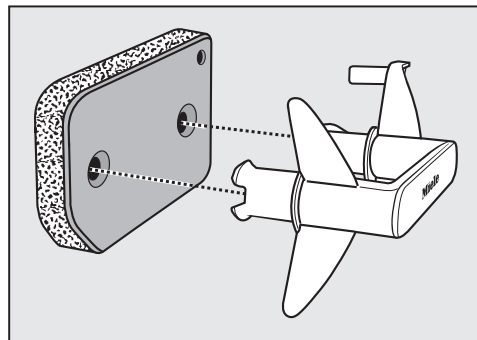
Vāciņš atlec vaļā.



- Aiz roktura izvelciet pamatnes filtru.

Izvelkot pamatnes filtru, izbīdās vadtapa labajā pusē. Vadtapa nodrošina, ka vāciņu nevar aizvērt bez pamatnes filtra.

## Pamatnes filtra tīršana




- Izvelciet rokturi no pamatnes filtra.
- Rūpīgi izmazgājiet pamatnes filtru tekošā ūdenī.
- Mazgājot pamatnes filtru, vairākas reizes uzmanīgi izspiediet to.
- Mazgājiet pamatnes filtru tik ilgi, kamēr vairs nav redzami atlikumi.



Nedrīkst ievietot pamatnes filtru, no kura vēl pil ūdens.  
Pretējā gadījumā radīsies traucējums.  
Uzmanīgi izspiediet filtru.

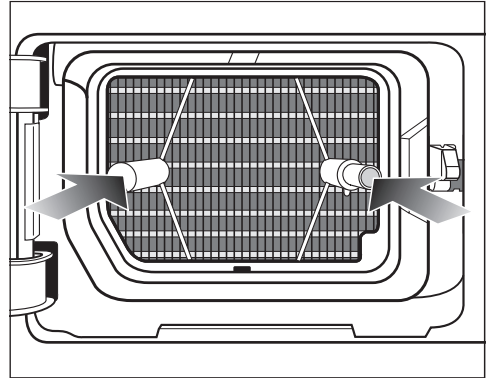
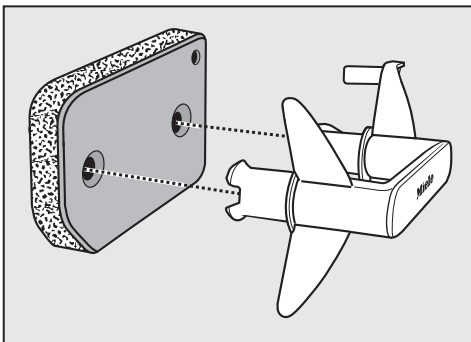
Ja pēc iztīrītā pamatnes filtra ievietošanas žāvēšanas programma tika pabeigta ar kļūdas kodu, ir ievietots pārāk mitrs pamatnes filtrs. Vēlreiz uzmanīgi izspiediet filtru. Ļaujiet pamatnes filtram izžūt gaisā.

Ja arī pēc tam atkal rodas traucējums, tā iemesls var būt cietas mazgāšanas līdzekļu atliekas. Atjaunojiet pamatnes filtru veļas mašīnā. Skatiet nodaļas "Problēmu novēršana" sadaļu "Pamatnes filtra atjaunošana".

 Bojāts vai nodilis pamatnes filtrs var izraisīt bojājumus.

Ja pamatnes filtrs nav kārtībā, siltummainis aizsērē. Var rasties darbības traucējums.

Pārbaudiet pamatnes filtru atbilstoši nodaļas "Ko darīt, ja ..." sadaļai "Pamatnes filtra maiņa". Ja nepieciešams, nomainiet pamatnes filtru.



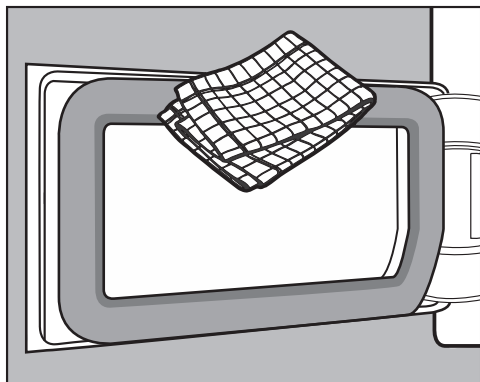
■ Bīdiet pamatnes filtru pilnībā līdz galam.

Vienlaikus tiks iebīdīta labās puses vadtapa.

■ Pareizi uzspaudiet pamatnes filtru uz roktura.

# Tīrīšana un apkope

## Pamatnes filtra vāciņa tīrīšana



- Ar mitru tīrīšanas drānu noslaukiet uz tā esošās pūkas. Tīrot nesabojājiēt gumijas blīvējumu.
- Aizveriet siltummaiņa vāku.

⚠ Ja žāvēšana tiek veikta bez pamatnes filtra vai ar atvērtu siltummaiņa vāku, tas var izraisīt bojājumus vai mazināt žāvēšanas efektivitāti.

Pārmērīga pūku uzkrāšanās var izraisīt žāvētāja bojājumu. Ja sistēma nav hermētiska, tas var mazināt žāvēšanas efektivitāti.

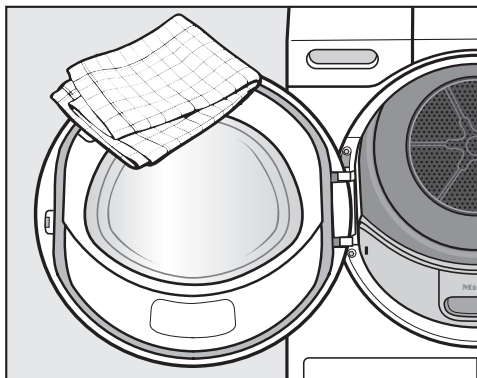
Darbiniet žāvētāju tikai ar ievietotu pamatnes filtru un aizvērtu siltummaiņa vāciņu.

## Veļas žāvētāja tīrīšana

Atvienojiet veļas žāvētāju no elektrotīkla.

⚠ Nepiemērotu kopšanas līdzekļu lietošana var izraisīt bojājumus. Nepiemēroti kopšanas līdzekļi var sabojāt plastmasas virsmas un citas daļas.

Nelietojiet šķīdinātājus saturošus, abrazīvus, stikla vai universālos tīrīšanas līdzekļus.




- Tīriet veļas žāvētāja virsmas un blīvējumu durvju iekšpusē tikai ar viegli samitrinātu, mīkstu drānu, lietojot saudzīgu mazgāšanas līdzekli vai ziepju šķīdumu.
- Pēc tam nosusiniet visas daļas ar mīkstu drānu.

Lielāko daļu traucējumu un kļūdu, kas var rasties ikdienas lietošanas laikā, varat novērst patstāvīgi. Daudzos gadījumos varat ietaupīt laiku un izmaksas, jo nebūs jāvērsas klientu apkalpošanas dienestā.





Vietnē [www.miele.com/service](http://www.miele.com/service) var saņemt informāciju par patstāvīgu traucējumu novēršanu.

Turpmākajās tabulās ir sniegti ieteikumi, kā konstatēt un novērst traucējuma vai kļūdas cēloni.

## Ekrānā redzami kļūdu paziņojumi pēc programmas pārtraukšanas

Ziņojums	Cēlonis un novēršana
 Clean the fluff filter. Check the airways.	<p>Pūkas vai mazgāšanas līdzekļu atlikumi ir izraisījuši aizsprostojumus.</p> <ul style="list-style-type: none"><li>■ Lai izslēgtu paziņojumu, apstipriniet to ar OK.</li><li>■ Iztīriet pūku filtrus un pamatnes filtru.</li></ul> <p>Ņemiet vērā nodaļā “Tīrīšana un kopšana” sniegtos tīrīšanas norādījumus.</p> <hr/> <p>Pūku filtri un / vai pamatnes filtrs ir bojāti vai deformējušies.</p> <ul style="list-style-type: none"><li>■ Pārbaudiet pūku filtrus un pamatnes filtru. Ja nepieciešams, nomainiet.</li></ul> <hr/> <p>Pūku filtri un / vai pamatnes filtrs ir aizsērējuši. Tīrīšana vairs nav iespējama.</p> <ul style="list-style-type: none"><li>■ Pārbaudiet pūku filtrus un pamatnes filtru. Ja nepieciešams, nomainiet.</li></ul> <hr/> <p>Kad ir jānomaina nepareizi funkcionējošs pamatnes filtrs, ir aprakstīts nodaļas “Ko darīt, ja ...” sadaļā “Pamatnes filtra maiņa”.</p>

## Problēmu novēršana

Ziņojums	Cēlonis un novēršana
 Clean the fluff filter. Check the airways.	<p>Pēc rūpīgas tīršanas pamatnes filtrs izskatās tīrs. Tomēr programma atkal tiek pārtraukta un tiek parādīts kļūdas paziņojums. Acīmredzot ir palikuši vēl dziļāk apslēpti atlikumi, kurus nevar iztīrīt.</p> <ul style="list-style-type: none"> <li>■ Lai izslēgtu paziņojumu, apstipriniet to ar OK.</li> <li>■ Pārbaudiet turpmāk minētos iespējamus cēloņus.</li> </ul> <p>Siltummainis ir aizsērējis.</p> <ul style="list-style-type: none"> <li>■ Pārbaudiet siltummaini. Ņemiet vērā nodaļas “Ko darīt, ja ...” sadaļu “Siltummaiņa pārbaude”.</li> </ul> <p>Pamatnes filtrs ir aizsērējis dziļumā.</p> <ul style="list-style-type: none"> <li>■ Pārbaudiet pamatnes filtru. Ņemiet vērā nodaļas “Ko darīt, ja ...” sadaļu “Pamatnes filtra maiņa”.</li> <li>■ Ja pamatnes filtrs nav deformējies vai bojāts, pamatnes filtru var atjaunot veļas mašīnā. Ņemiet vērā nodaļas “Ko darīt, ja ...” sadaļu “Pamatnes filtra atjaunošana”.</li> </ul>
 Empty the container or check the drain outlet	<p>Ūdens kondensāta tvertne ir pilna vai ūdens novadīšanas šļūtene ir pārlocīta.</p> <ul style="list-style-type: none"> <li>■ Lai izslēgtu paziņojumu, atveriet un aizveriet ieslēgta žāvētāja durvis. Vai arī izslēdziet un ieslēdziet veļas žāvētāju.</li> <li>■ Iztukšojiet ūdens kondensāta tvertni.</li> <li>■ Pārbaudiet ūdens novadīšanas šļūteni.</li> </ul>
 Obstruction detected. Untangle laundry and restart.	<p>Veļa ir nepareizi izvietojusies tvertnē vai ir sarullējusies.</p> <ul style="list-style-type: none"> <li>■ Atveriet iekārtas durvis un uzbužiniet veļu. Ja nepieciešams, izņemiet daļu veļas.</li> <li>■ Izslēdziet un ieslēdziet veļas žāvētāju.</li> <li>■ Palaidiet programmu.</li> </ul>
 Fault F. If restart fails, call Service.	<p>Cēloni nevar tūlīn noteikt.</p> <ul style="list-style-type: none"> <li>■ Izslēdziet un ieslēdziet veļas žāvētāju.</li> <li>■ Palaidiet programmu.</li> </ul> <p>Ja atkārtoti tiek pārtraukta programma un parādīts kļūdas paziņojums, ir radies bojājums. Sazinieties ar Miele Klientu apkalpošanas dienestu.</p>

## Norādījumi ekrānā

Ziņojums	Cēlonis un novēršana
000	Ir aktivēts PIN koda iestatījums. <ul style="list-style-type: none"> <li>■ Ievadiet un apstipriniet PIN kodu. Deaktivējiet PIN koda iestatījumu, ja nevēlaties, lai šis pieprasījums tiktu parādīts nākamajā ieslēgšanas reizē.</li> </ul>
Finish/Cooling down	Veļa programmas beigās vēl tiek atdzesēta. <ul style="list-style-type: none"> <li>■ Vai nu izņemiet veļu un izklājiet to, vai turpiniet dzesēšanu.</li> </ul>
<b>i</b> Clean the fluff and plinth filters. See the operating instruction manual for more information.	Veļas žāvētājs nedarbojas optimāli vai ekonomiski. Iespējamie cēloņi var būt pūku vai mazgāšanas līdzekļu atlikumu izraisīti aizsērējumi. <ul style="list-style-type: none"> <li>■ Lai izslēgtu norādījumu, apstipriniet to ar OK.</li> <li>■ Ņemiet vērā nodaļā "Tīrīšana un kopšana" sniegtos tīrīšanas norādījumus.</li> <li>■ Izīriiet pūku filtrus.</li> <li>■ Pārbaudiet arī pamatnes filtru un, ja nepieciešams, izīriiet to.</li> </ul> Paziņojuma Clean the fluff and plinth filters. See the operating instruction manual for more information. izgaismošanos varat ietekmēt arī jūs paši. <ul style="list-style-type: none"> <li>■ Ņemiet vērā aprakstu nodaļas "Iestatījumi" sadaļā "Gaisa ceļu rādījumi".</li> </ul>
<b>i</b> Fill the condensate container with water	Ūdens kondensāta tvertne ir tukša. Izmantojot dažādas programmas lietojumus, tiek paņemts un atkārtoti izmantots ūdens no kondensāta tvertnes. <ul style="list-style-type: none"> <li>■ Lai izslēgtu norādījumu, apstipriniet to ar OK.</li> <li>■ Uzpildiet ūdens kondensāta tvertni vismaz līdz atzīmei —min—.</li> </ul>
<b>i</b> Please open and close the door	Ja ir izvēlēta programma Steam care, tiek parādīts norādījums par veļas ievietošanu. <ul style="list-style-type: none"> <li>■ Ievietojiet veļu žāvēšanas tvertnē.</li> </ul>

# Problēmu novēršana

## Neapmierinošs žāvēšanas rezultāts

Problēma	Cēlonis un novēršana
Ar papildfunkciju <i>Dry-Care 40</i> veļa nav pietiekami izžāvēta.	Telpa, kurā ir uzstādīts veļas žāvētājs, ir pārāk silta. Tāpēc DryCare process tika pabeigts priekšlaicīgi. <ul style="list-style-type: none"><li>■ Rūpīgi izvēdiniet telpu.</li><li>■ Lai veļu izžāvētu līdz galam, izvēlieties <i>Siltā vēdināšana</i> ar papildfunkciju <i>DryCare 40</i>.</li></ul>
Veļa nav pietiekami izžāvēta.	Žāvēšanai ir ievietoti dažādu materiālu izstrādājumi. <ul style="list-style-type: none"><li>■ Veiciet papildu žāvēšanu programmā <i>Siltā vēdināšana</i>.</li><li>■ Turpmāk izvēlieties piemērotu programmu.</li></ul> Ieteikums: Dažās programmās varat individuāli pielāgot atlikušo mitrumu. Skatīt nodaļu "Iestatījumi".
Veļa vai ar spalvām pildīti spilveni žāvēšanas rezultātā rada nepatīkamu aromātu.	Veļa tika mazgāta ar pārāk mazu mazgāšanas līdzekļa daudzumu. No spalvām karsēšanas laikā mēdz izplatīties īpatnējs aromāts. <ul style="list-style-type: none"><li>■ Veļa: mazgāt ar pietiekamu mazgāšanas līdzekļa daudzumu</li><li>■ Spilveni: izvēdināt ārpus žāvētāja</li><li>■ Žāvēšanas laikā izmantojiet smaržvielas flakonu (papildus pasūtāms piederums), ja dodat priekšroku īpašai smaržai.</li></ul>
Apģērbi no sintētiskajām šķiedrām pēc žāvēšanas ir statiski uzlādēti.	Sintētiskajām šķiedrām ir tendence statiski uzlādēties. <ul style="list-style-type: none"><li>■ Mīkstinātāja izmantošana pēdējā skalošanas ciklā mazgāšanas laikā var novērst statisko uzlādi žāvēšanas laikā.</li></ul>
Žāvēšanas laikā rodas pūkas.	Žāvēšanas laikā no tekstilizstrādājumiem atdalās pūkas, kas ir radušās galvenokārt apģērba valkāšanas vai arī mazgāšanas laikā. Pūku veidošanās veļas žāvētājā ir niecīga. Radušās pūkas tiek uztvertas pūku filtros un pamatnes filtrā un ir viegli iztīrāmas. <ul style="list-style-type: none"><li>■ Skatiet nodaļu "Tīrīšana un kopšana".</li></ul>


## Žāvēšanas process ir ļoti ilgs

Problēma	Cēlonis un novēršana
<b>Žāvēšanas process turpinās ļoti ilgi vai pat tiek atcelts.*</b>	<p>Telpa, kurā ir uzstādīts veļas žāvētājs, ir pārāk silta.</p> <ul style="list-style-type: none"> <li>■ Rūpīgi izvēdiniet telpu.</li> </ul>
	<p>Mazgāšanas līdzekļu atliekas, mati un smalkas pūkas var izraisīt aizsērējumus.</p> <ul style="list-style-type: none"> <li>■ Iztīriet pūku filtrus un pamatnes filtru.</li> <li>■ Notīriet no siltummaiņa redzamās pūkas.</li> </ul>
	<p>Veļa ir nepareizi izvietojusies tvertnē vai ir sarullējusies. Tvertne ir pārāk pilna.</p> <ul style="list-style-type: none"> <li>■ Uzbužiniet veļu un izņemiet daļu veļas.</li> <li>■ Palaidiet programmu.</li> </ul>
	<p>Ir nosepts režģis apakšā, labajā pusē.</p> <ul style="list-style-type: none"> <li>■ Novāciet veļas grozu vai citus traucējošus priekšmetus.</li> </ul>
	<p>Tekstilizstrādājumi ir pārāk mitri.</p> <ul style="list-style-type: none"> <li>■ Izgrieziet tos veļas mašīnā ar lielāku centrifūgas apgriezīenu skaitu.</li> </ul>
	<p>Metāla rāvējslēdzēju dēļ iekārta nevar precīzi noteikt veļas mitruma pakāpi.</p> <ul style="list-style-type: none"> <li>■ Turpmāk atveriet rāvējslēdzējus.</li> <li>■ Ja problēma atkārtojas, žāvējiet šos tekstilizstrādājumus programmā <i>Siltā vēdināšana</i>.</li> </ul>

\* Izslēdziet un vēlreiz ieslēdziet veļas žāvētāju, pirms sākat jaunu programmu.

# Problēmu novēršana

## Vispārīgas veļas žāvētāja problēmas

Problēma	Cēlonis un novēršana
<b>Ir dzirdami sīcoši vai dūcoši darbības trokšņi.</b>	Darbojas kompresors (siltumsūkņis). Vai arī ir izvēlēta lietojumprogramma, kurā tvertnē tiek iesmidzināts ūdens kondensāts. <ul style="list-style-type: none"><li>■ Nekas nav jādara. Šie trokšņi ir normāli un rodas kompresora vai ūdens kondensāta sūkņa darbības rezultātā.</li></ul> Tas nav bojājums.
<b>Nevar palaist programmu.</b>	Cēloni tūlīt nevar konstatēt. <ul style="list-style-type: none"><li>■ Iespraudiet elektrotīkla kabeļa kontaktdakšu.</li><li>■ Ieslēdziet veļas žāvētāju.</li><li>■ Aizveriet veļas žāvētāja durvis.</li><li>■ Pārbaudiet mājas elektroinstalācijas drošinātāju.</li></ul> Strāvas padeves pārtraukums? Pēc strāvas padeves atjaunošanas iepriekš ieslēgtā programma tiks atsākta automātiski.
<b>Pēc papildfunkciju <i>DryFresh</i>, <i>PowerFresh</i> vai <i>DryCare 40</i> izvēles “pārslēdzas” atpakaļ cita sausuma pakāpe.</b>	Iepriekš izvēlēta sausuma pakāpe nav iespējama kopā ar papildfunkciju. Automātiski tiek izvēlēta nākamā iespējamā sausuma pakāpe.
<b>Displejs ir tumšs un lēnām mirgo skārienaustiņš <i>Sākt / apturēt</i>.</b>	Displejs automātiski izslēdzas, lai taupītu elektroenerģiju (gaidīšanas režīms). Ja veļas žāvētājā darbojas aizsardzība pret burzīšanos, žāvēšanas tvertne laiku pa laikam pagriežas. <ul style="list-style-type: none"><li>■ Nospiediet jebkuru taustiņu. Gaidīšanas režīms tiek pārtraukts.</li></ul>
<b>Veļas žāvētājs pēc programmas pabeigšanas ir izslēgts.</b>	Šis veļas žāvētājs izslēdzas automātiski. Tā nav kļūme, bet normāla darbība.
<b>Displejā ir redzama nesaprotama valoda.</b>	Izvēlnes “Iestatījumi” apakšizvēlnē “Valoda  ” ir izvēlēta cita valoda. <ul style="list-style-type: none"><li>■ Iestatiet nepieciešamo valodu. Karodziņa simbols palīdzēs atrast nepieciešamo iestatījumu.</li></ul>



Problēma	Cēlonis un novēršana
<p><b>Nedarbojas tvertnes apgaismojums.</b></p>	<p>Tvertnes apgaismojums pēc noteikta laika un pēc programmas palaišanas izslēdzas automātiski (enerģijas taupīšana).</p> <ul style="list-style-type: none"> <li>■ Izslēdziet un vēlreiz ieslēdziet veļas žāvētāju.</li> <li>■ Lai ieslēgtu tvertnes apgaismojumu, atveriet žāvētāja durvis.</li> </ul> <p>Tvertnes apgaismojums ir bojāts. Tvertnes apgaismojums ir paredzēts ilglaicīgai lietošanai un tāpēc tas parasti nav jāmaina.</p> <ul style="list-style-type: none"> <li>■ Ja, neņemot vērā visus mēģinājumus, tvertnes apgaismojums tomēr nedeg, ziņojiet Miele Klientu apkalpošanas dienestam.</li> </ul>
<p><b>Tvertnē izsmidzinātā ūdens kondensāta strūkļa nav pietiekama.</b></p>	<p>Izmantojot dažādus programmu lietojumus, tiek ņemts un žāvēšanas tvertnē izsmidzināts ūdens no kondensāta tvertnes. Iespējams, nav smidzināšanas strūkļa.</p> <p>Ir aizsprostots pūku filtrs ūdens kondensāta tvertnē.</p> <ul style="list-style-type: none"> <li>■ Iztīriet pūku filtru ūdens kondensāta tvertnē. Skatiet šīs nodaļas sadaļu "Pūku filtra ūdens kondensāta tvertnē tīrīšana".</li> </ul> <p>Uz smidzinātāja sprauslas pie iepildes atveres ir daudz kaļķa nogulšņu.</p> <ul style="list-style-type: none"> <li>■ Nomainiet smidzinātāja sprauslu. Skatiet šīs nodaļas sadaļu "Ūdens kondensāta smidzinātāja sprauslas nomaiņa".</li> <li>■ Izmantojiet tikai ūdens kondensātu, nevis ūdensvada ūdeni.</li> </ul> <p>Ūdensvada ūdens ilgākā laikā rada kaļķa nogulsnes.</p>

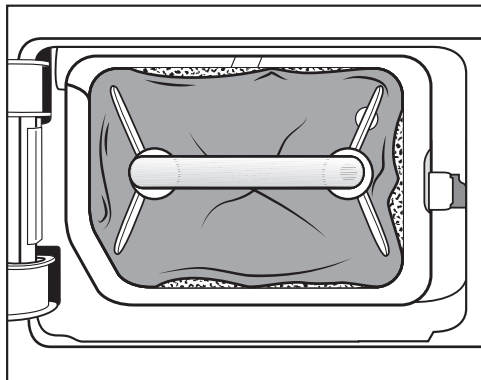
# Problēmu novēršana

## Pamatnes filtra nomaiņa

Siltummainis var aizsērēt.

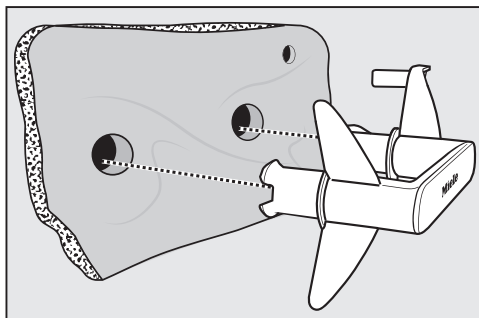
Ja pirms vai pēc tīrīšanas pamanāt turpmāk aprakstītās nolietojuma pazīmes, nekavējoties nomainiet pamatnes filtru (atsevišķi pasūtāms piederums).

### Neprecīzs novietojums



Pamatnes filtra malas cieši nepieguļ un pamatnes filtrs ir deformējies. Vietās, kur filtra malas cieši nepieguļ, pūkas bez filtrēšanas tiek iepūstas siltummaiņī. Tādējādi siltummainis laika gaitā aizsērē.

### Deformācija



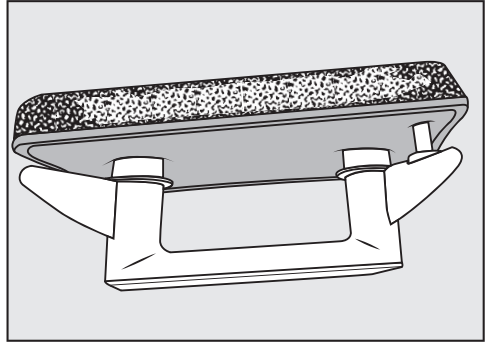
Deformācijas norāda uz to, ka pamatnes filtrs ir nodilis.

## Spraugas, plaisas, nospiedumi



Caur plaisām un spraugām pūkas tiek iepūstas siltummaiņī. Tādējādi siltummainis laika gaitā aizsērē.

## Atlikumi baltā vai citā krāsā



Atlikumi, kas aizsprosto filtru, veidojas no veļas šķiedru atlikumiem un mazgāšanas līdzekļa sastāvdaļu pārpalikumiem. Atlikumi atrodas pamatnes filtra priekšpusē un uz tā sānu malām. Atsevišķos gadījumos atlikumi veido noturīgus aplikumus.

Atlikumi norāda uz to, ka pamatnes filtrs vairs cieši nepieguļ sānu malām, pat ja tas izskatās nevainojami:

pūkas gar malām tiek iepūstas iekšā bez filtrēšanas.

Atjaunojiet pamatnes filtru. Ja pamatnes filtrā jau drīz atkal rodas šie atlikumi, pamatnes filtrs ir jānomaina.

# Problēmu novēršana

## Pamatnes filtra atjaunošana

Veļas mašīnā var atjaunot vienu vai vairākus netīrus pamatnes filtrus. Tādējādi pamatnes filtrs atkal būs darba kārtībā.

Pirms atjaunošanas pārbaudiet, vai pamatnes filtrs nav bojāts. Pārbaudiet pamatnes filtru atbilstoši nodaļas “Ko darīt, ja ...” sadaļai “Pamatnes filtra maiņa”. Nomainiet pamatnes filtru, ja tas ir nodilis.

- Vienu vai vairākus pamatnes filtrus mazgājiet atsevišķi, bez tekstilizstrādājumiem. Nepievienojiet mazgāšanas līdzekli.
- Izvēlieties īsu mazgāšanas programmu ar temperatūru ne vairāk kā 40 °C un ne vairāk kā 600 centrifūgas apgriezieniem minūtē.

Pēc mazgāšanas un centrifugēšanas pamatnes filtru var ievietot atpakaļ.

## Siltummaiņa pārbaude

⚠ Asās dzesētāja ribas var izraisīt savainojumus.

Jūs varat sagriezties.

Nepieskarieties dzesētāja ribām ar rokām.

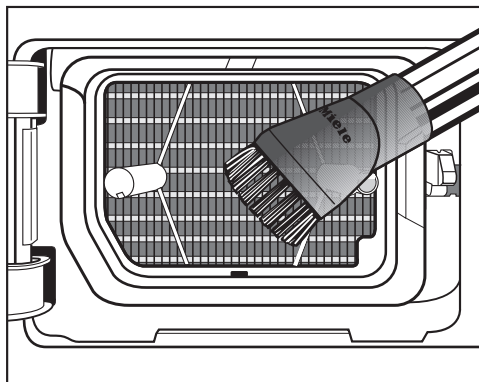
- Pārbaudiet, vai uz tām nav sakrājušās pūkas.

Ja pūkas ir sakrājušās, tās ir jānotīra.

⚠ Siltummaiņa nepareiza tīrīšana var izraisīt bojājumus.

Ja dzesētāja ribas ir bojātas vai salocītas, žāvētājs pienācīgi nežāvē.

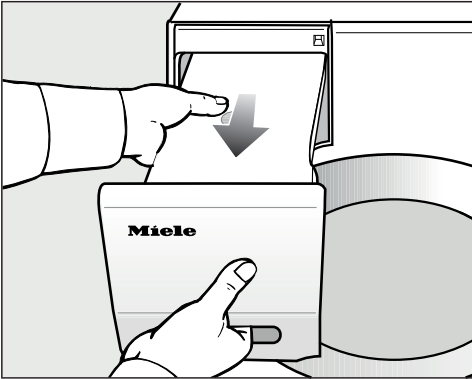
Tīriet ar putekļsūcēju un otveida uzgali. Viegli un nespiežot virziet putekļsūcēja otveida uzgali pār siltummaiņa dzesētāja ribām.



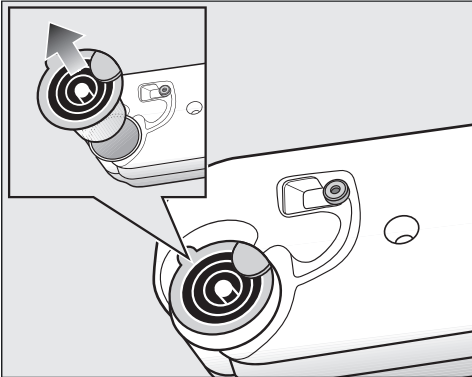
- Iesūciet putekļsūcējā pūkas un atlikumus.

## Pūku filtra ūdens kondensāta tvertnē tīrīšana

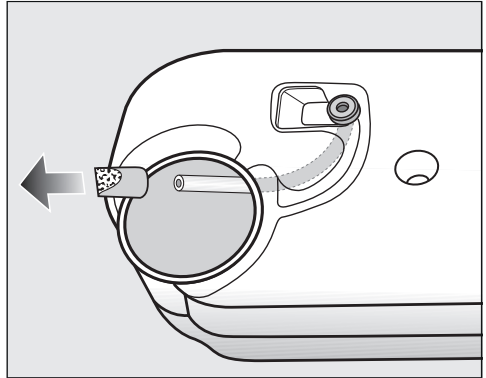
Izmantojot dažādus programmu lietojumus, tiek ņemts un žāvēšanas tvertnē izsmidzināts ūdens no kondensāta tvertnes. Iespējams, nav smidzināšanas strūkļas. Ir aizsprostots pūku filtrs ūdens kondensāta tvertnē.



- Izvelciet ūdens kondensāta tvertni.



- Palieciet pirkstu zem izliešanas īscaurules sānu mēlītes.
- Izvelciet izliešanas īscauruli.



Nevelciet šļūteni spēcīgi, lai tā neatdalītos.

- Izvadiet šļūtenes galu caur atveri.
- Stingri turiet šļūtenes gala.
- Novelciet ar otru roku pūku filtru no šļūtenes gala.
- Skalojiet pūku filtru ar ūdensstrūkļu, līdz pūkas ir notīrītas.
- Uzlieciet notīrīto pūku filtru uz šļūtenes gala.
- Ievietojiet šļūteni atpakaļ ūdens kondensāta tvertnē.
- Pareizi ievietojiet izliešanas īscauruli ūdens kondensāta tvertnes atverē. Ņemiet vērā attēlā redzamo paraugu.


## Ūdens kondensāta smidzinātāja sprauslas nomaiņa

Izmantojot dažādus programmu lietojumus, tiek ņemts un žāvēšanas tvertnē izsmidzināts ūdens no kondensāta tvertnes. Iespējams, nav smidzināšanas strūkļas. Uz smidzinātāja sprauslas ir izveidojušies kaļķa nosēdumi.

## Problēmu novēršana

Noņemiet smidzinātāja sprauslu (papildus pasūtāms piederums). Nomainiet smidzinātāja sprauslu.

Smidzinātāja sprauslu var nomainīt tikai ar īpašu instrumentu. Instruments ir iekļauts jaunās smidzinātāja sprauslas komplektā.

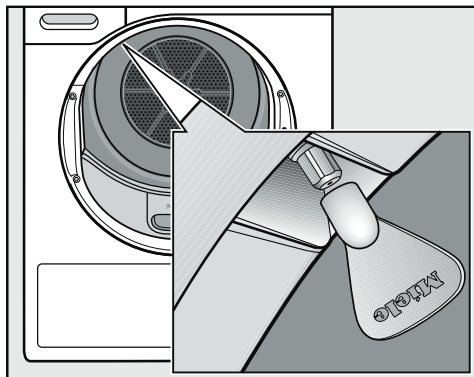
 Nepareiza instrumenta izmantošana var radīt bojājumus.

Var tikt bojāta smidzinātāja sprausla un veļas žāvētājs.

Izmantojiet tikai komplektā iekļauto instrumentu un nevienu citu instrumentu.

- Atveriet veļas žāvētāja durvis.

Iepildes atveres augšpusē pa kreisi var redzēt smidzinātāja sprauslu.



- Uzspraudiet instrumentu uz smidzinātāja sprauslas.
- Grieziet instrumentu pa kreisi un tādējādi izskrūvējiet smidzinātāja sprauslu.
- Ievietojiet jauno smidzinātāja sprauslu instrumentā.
- Grieziet instrumentu pa labi un tādējādi ieskrūvējiet smidzinātāja sprauslu.

Žāvētāju nedrīkst darbināt bez smidzinātāja sprauslas.

Vietnē [www.miele.com/service](http://www.miele.com/service) var iegūt informāciju par patstāvīgu traucējumu novēršanu un Miele rezerves daļām.

## Kontaktinformācija traucējumu gadījumā

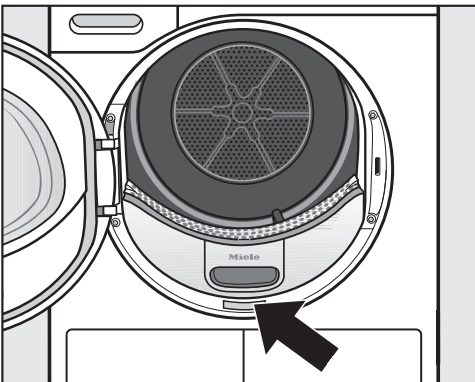
Traucējumu gadījumā, kurus nevarat novērst patstāvīgi, sazinieties, piemēram, ar savu Miele specializēto tirgotāju vai Miele Klientu apkalpošanas dienestu.

Miele Klientu apkalpošanas dienesta pakalpojumus var pieteikt tiešsaistē vietnē [www.miele.lv/service](http://www.miele.lv/service).

Miele Klientu apkalpošanas dienesta kontaktinformācija ir norādīta šī dokumenta beigās.

Klientu apkalpošanas dienestam ir nepieciešams modeļa apzīmējums un izgatavošanas numurs (Fabr. / SN / Nr.). Šī informācija ir sniegta uz identifikācijas datu plāksnītes.

Identifikācijas datu plāksnīte kļūst redzama, atverot veļas žāvētāja durvis:



## Atsevišķi pasūtāmi piederumi

Papildu piederumus šim veļas žāvētājam var iegādāties pie Miele specializētā tirgotāja vai Miele Klientu apkalpošanas dienestā.

Šos un daudzus citus interesantus produktus ir iespējams pasūtīt arī Miele interneta veikalā.

## Žāvēšanas grozs

Izmantojot žāvēšanas grozu, var žāvēt vai izvēdināt tādus izstrādājumus, kurus nedrīkst pakļaut mehāniskai slodzei.

## Smaržvielas flakons

Žāvēšanas laikā izmantojiet smaržvielas flakonu, ja dodat priekšroku īpašai smaržai.

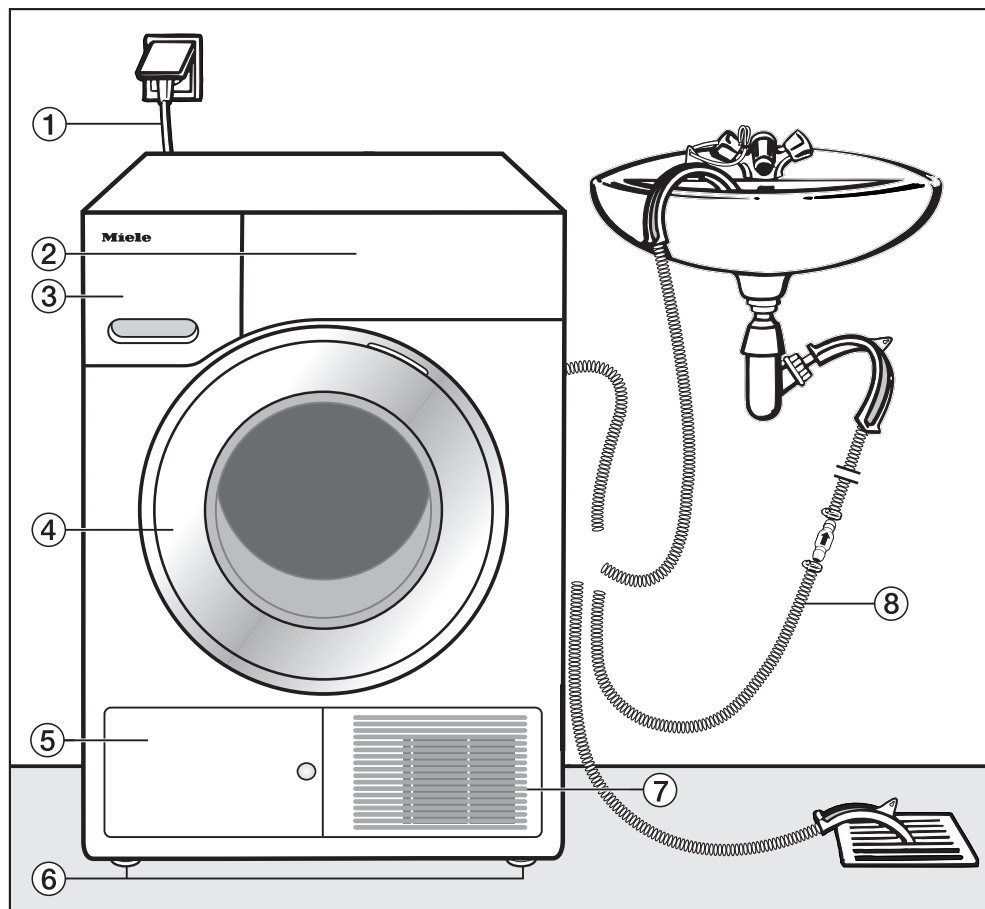
## Garantija

Garantijas termiņš ir 2 gadi.

Papildinformāciju skatiet pievienotajos garantijas noteikumos.

# Uzstādīšana

## Pretskats



① Barošanas kabelis

② Vadības panelis

③ Ūdens kondensāta tvertne

④ Durvis

⑤ Pamatnes filtra vāciņš

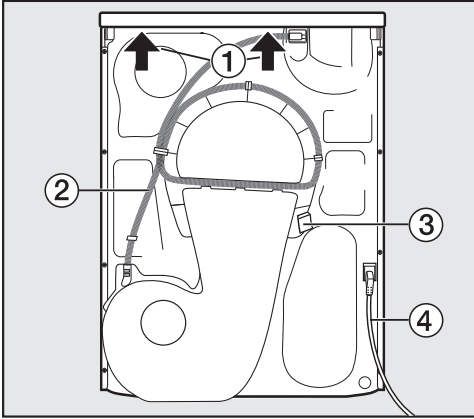
⑥ 4 augstumā regulējamas kājas

⑦ Aukstā gaisa režģis

⑧ Ūdens kondensāta novadīšanas šū-  
tene



## Skats no aizmugures



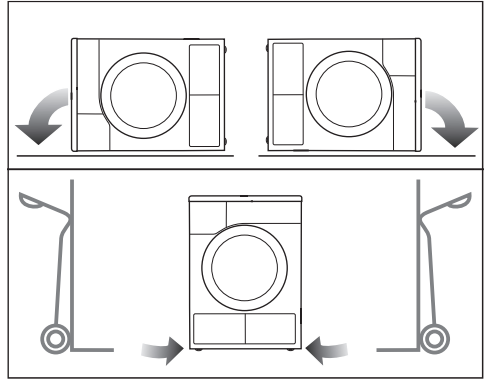
- ① Vāka pārkare ar satveršanas iespējām iekārtas transportēšanai
- ② Ūdens kondensāta novadīšanas šļūtene
- ③ Āķis barošanas kabeļa uztišanai transportēšanas laikā
- ④ Barošanas kabelis

## Veļas žāvētāja transportēšana

**⚠** Nepareiza transportēšana var radīt traumas un materiālus zaudējumus.

Ja veļas žāvētājs apgāžas, varat gūt savainojumus un traumas.

Transportējot veļas žāvētāju, nodrošiniet tā stabilitāti.



- Transportējot guļus, novietojiet veļas žāvētāju tikai uz kreisās vai labās sānu malas.
- Transportējot stāvus: ja izmantojat bagāžas ratus, transportējiet veļas žāvētāju tāpat novietotu tikai uz kreisās vai labās sānu malas.

## Veļas žāvētāja nogādāšana uzstādīšanas vietā

**⚠** Vāka aizmugurējais stiprinājums ārēju apstākļu ietekmē var kļūt trausls.

Nešanas laikā vāks var nolūzt.

Pirms nešanas pārbaudiet vāka pārkares stabilitāti.

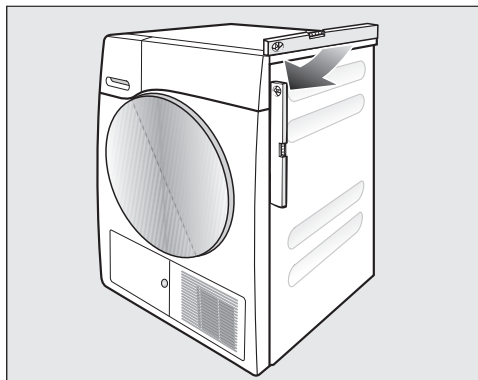
- Nesiet veļas žāvētāju, satverot to aiz priekšējām kājām un vāka aizmugurējās pārkares.

# Uzstādīšana

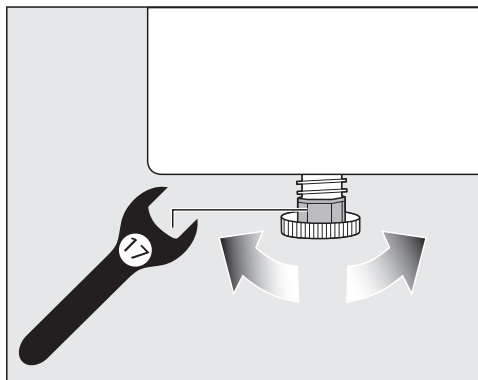
## Uzstādīšana

### Veļas žāvētāja līmeņošana

Veļas žāvētāja durvju vēršanās zonā nedrīkst atrasties veramas vai bīdāmas, vai arī pretī žāvētājam novietotas durvis ar vērtni žāvētāja virzienā.



Lai žāvētājs darbotos nevainojami, tas ir jālīmeņo vertikālā virzienā. Ja grīda ir nelīdzena, pielāgojiet žāvētāja skrūvējamās kājas.



- Grieziet skrūvējamās kājas ar plakanu uzgriežņatslēgu vai rokām.

### Miera stāvoklis pēc uzstādīšanas

⚠ Pāragra ekspluatācijas uzsākšana var radīt veļas žāvētāja bojājumus. Tā rīkojoties, var sabojāt siltumsūkni. Pēc veļas žāvētāja uzstādīšanas nogaidiet vienu stundu, pirms sākat tā ekspluatāciju.

### Ventilācija

Neaizsedziet aukstā gaisa atveri iekārtas priekšpusē. Pretējā gadījumā siltummainim netiks nodrošināta pietiekama dzesēšana ar gaisu.

Gaisa spraugu starp veļas žāvētāja apakšmalu un grīdu nedrīkst samazināt ne ar cokola līstēm, ne pūkainu paklāju utt. Pretējā gadījumā netiks nodrošināta pietiekama gaisa pievade.

Siltummaiņa dzesēšanai izmantotais izpūstais gaiss silda telpu, kurā atrodas iekārta. Tāpēc jānodrošina pietiekama ventilācija, piemēram, jāatver logs. Pretējā gadījumā paildzinās žāvēšanas laiks (lielāks elektroenerģijas patēriņš).

### Pirms vēlākas transportēšanas

Sagāžot veļas žāvētāju, no sūkņa zonas var izlīst pēc žāvēšanas atlikušais ūdens kondensāts. Ieteikums: Pirms ierīces transportēšanas ieteicams aptuveni uz vienu minūti ieslēgt programmu *Siltā vēdināšana*. Tās laikā atlikušais ūdens kondensāts aizplūdis uz kondensāta tvertni vai tiks novadīts kanalizācijā.

## Uzstādīšanas papildu nosacījumi

### Iebīdāms zem darba virsmas

Šo veļas žāvētāju drīkst iebīdīt zem darba virsmas.

Pārmērīgs siltums var izraisīt iekārtas bojājumu.

Nodrošiniet, lai varētu novadīt no žāvētāja izplūstošo siltā gaisa plūsmu.

- Iekārtas vāka demontāža nav iespējama.
- Elektrotikla pieslēguma vietai ir jāatrodas veļas žāvētāja tuvumā un jābūt pieejamai.
- Žāvēšanas laiks var nedaudz paildzināties.

### Papildpiederumi

#### – Mazgāšanas un žāvēšanas savienošanas komplekts

Šo veļas žāvētāju var uzstādīt kolonnā kopā ar Miele veļas mašīnu. Drīkst izmantot tikai nepieciešamo oriģinālo Miele savienošanas komplektu.

#### – Pamatne

Šis veļas žāvētājs ir pieejams ar pamatni, kurā ir atvilktnes.

# Uzstādīšana

## Ūdens kondensāta novadīšana kanalizācijas sistēmā

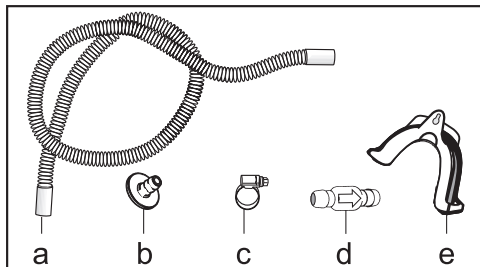
### Piezīme

Žāvēšanas procesā radies ūdens kondensāts tiek sūknēts pa ūdens novadīšanas šļūteni veļas žāvētāja aizmugurē uz ūdens kondensāta tvertni.

Ūdens kondensātu var novadīt arī ārēji pa ūdens novadīšanas šļūteni veļas žāvētāja aizmugurē. Tādā gadījumā ūdens kondensāta tvertne nebūs jāiztukšo.

Šļūtenes garums — 1,49 m  
Maks. sūkņēšanas augstums — 1,00 m  
Maks. sūkņēšanas attālums — 4,00 m

### Atsūkņēšanas piederumi:



- iekļauts: adapters (b), šļūtenes skava (c), šļūtenes turētājs (a);
- montāžas komplekts “Pretatplūdes vārsts” ārējam ūdens padeves pieslēgumam (atsevišķi iegādājams piederums Miele specializētajā veikalā vai Miele Klientu apkalpošanas dienestā). Komplektā ir iekļauts pretatplūdes vārsts (d), šļūtenes pagarinājums (a) un šļūtenes skavas (c).

## Īpaši pieslēgšanas nosacījumi, kuru dēļ ir jāuzstāda pretatplūdes vārsts

⚠️ Atpakaļ plūstošais ūdens kondensāts var radīt materiālus zaudējumus.

Ūdens var ieplūst atpakaļ veļas žāvētājā vai tikt tajā iesūkts. Ūdens var nodarīt kaitējumu žāvētājam un tā uzstādīšanas telpai.

Izmantojiet atplūdes vārstu, ja iegremdējat šļūtenes galu ūdenī vai pievienojat šļūteni dažādiem ūdens padeves avotiem.

Maks. atsūkņēšanas augstums ar pretatplūdes vārstu — 1,00 m

## Īpaši pieslēgšanas nosacījumi, kuru dēļ ir nepieciešams pretatplūdes vārsts:

- ūdens atsūkņēšana izlietnē vai grīdas notekā, ja šļūtenes gals tiek iegremdēts ūdenī;
- pieslēgums pie izlietnes sifona;
- dažādas pieslēgšanas iespējas, papildus pievienojot, piemēram, veļas vai trauku mašīnu.

Ja pretatplūdes vārsts ir uzstādīts nepareizi, atsūkņēšana nav iespējama.

Uzstādiet pretatplūdes vārstu tā, lai bultiņa uz pretatplūdes vārsta būtu vērsta ūdens plūsmas virzienā.

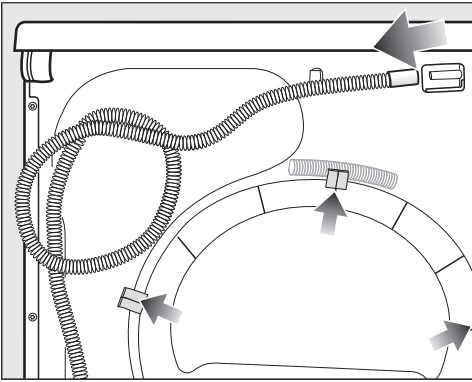
## Ūdens novadīšanas šļūtenes novietojums

⚠ Nepareizi lietojot ūdens novadīšanas šļūteni, to var sabojāt.

Ūdens novadīšanas šļūteni var sabojāt — iztecēs ūdens.

Ūdens novadīšanas šļūteni nedrīkst raut, stiept vai locīt.

Ūdens novadīšanas šļūtenē ir neliels ūdens atlikums. Tādēļ sagatavojiet atbilstošu tvertni.

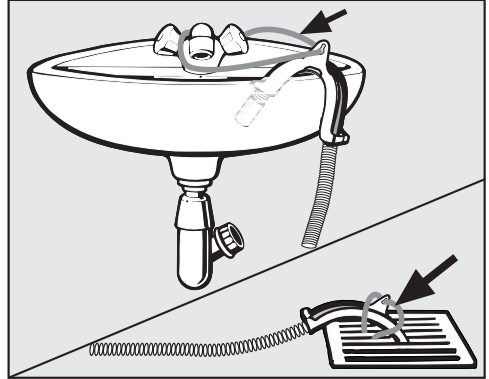


- Noņemiet izplūdes šļūteni no izplūdes tīscaurules (gaišā bultā).
- Izņemiet šļūteni no turētājskavām (tumšās bultas) un notiniet to.
- Ļaujiet atlikušajam ūdenim iztecēt sagatavotajā tvertnē.

## Piemēri

Ūdens atsūkņēšana izlietnē vai grīdas notekā

Izmantojiet šļūtenes turētāju ūdens novadīšanas šļūtenes iekarīšanai.



⚠ Izplūstošais ūdens var nodarīt kaitējumu.

Ja šļūtenes gals tiek atbrīvots, izplūstošais ūdens var nodarīt kaitējumu.

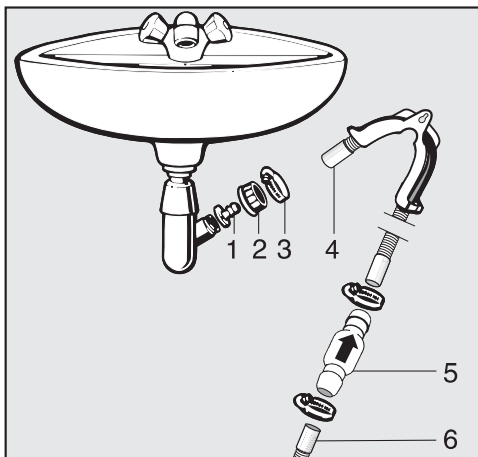
Nodrošiniet ūdens novadīšanas šļūteni pret noslīdēšanu (piemēram, piesieniet).

Pretatplūdes vārstu var iespraust šļūtenes galā.

# Uzstādīšana

## Tiešais pieslēgums pie izlietnes sifona

Izmantojiet šļūtenes turētāju, adapteru, šļūtenes skavas un pretatplūdes vārstu (papildus pasūtāmi piederumi).



1. Savienotājelements
2. Izlietnes uznavas uzgrieznis
3. Šļūtenes skava
4. Šļūtenes gals (piestiprināts pie šļūtenes turētāja)
5. Pretatplūdes vārsts
6. Veļas žāvētāja ūdens novadīšanas šļūtene

- Uzstādiet savienotājelementu **1** ar izlietnes savienojuma uzgriezni **2** pie izlietnes sifona.  
Parasti izlietnes savienojuma uzgrieznis ir aprīkots ar paplāksni, kas ir jāizņem.
- Uzspraudiet šļūtenes galu **4** uz savienotājelementa **1**.
- Izmantojiet šļūtenes turētāju.
- Ar skrūvgriezi pievelciet šļūtenes skavu **3**, kas atrodas aiz izlietnes savienojuma uzgriežņa.
- Iespraudiet pretatplūdes vārstu **5** veļas žāvētāja izplūdes šļūtenē **6**.

Preatplūdes vārstu **5** uzstādiet tā, lai bulta būtu vērsta plūsmas virzienā (izlietnes virzienā).

- Pretatplūdes vārsts jānostiprina ar šļūtenes skavām.

## Durvju vēršanās virziena maiņa

Šim veļas žāvētājam durvju vēršanās virzienu var nomainīt patstāvīgi.

Drošības nolūkos veļas žāvētājs ir jāatvieno no elektrotīkla.

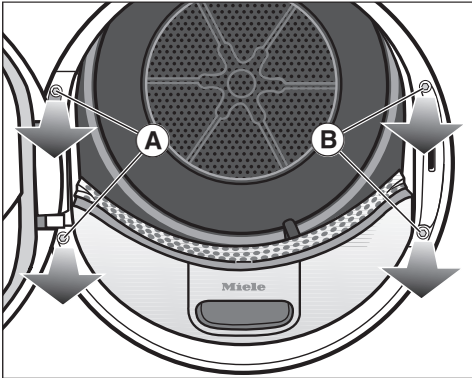
Nepieciešamie piederumi:

- zvaigznes veida skrūvgriezis T20 un T30;
- plakanais skrūvgriezis vai smailas knaibles;
- komplektā iekļautā aizslēga kronšteina ieskava;
- komplektā iekļautā durvju eņģu ieskava;
- mīksts paliktnis (sega).

## Eņģu maiņa

### 1. Veļas žāvētāja durvju noņemšana

- Atveriet iekārtas durvis.



- Ar zvaigznes veida skrūvgriezi T30 izskrūvējiet abas durvju eņģu pamatnes skrūves (A).

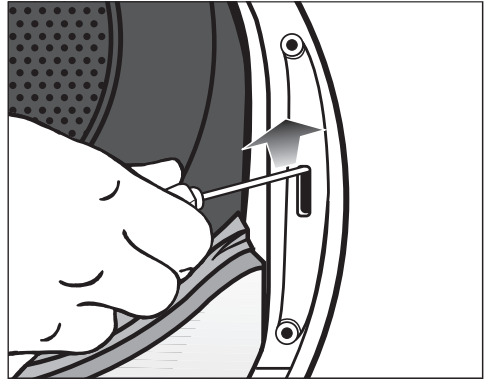
Durvis nevar nokrist.

- Pieturiet durvis un pavelciet tās uz priekšu: durvju eņģu pamatne ar divām tapām ir jāizvelk no atverēm veļas žāvētājā.

Lai nesaskrāpētu durvis, novietojiet tās uz mīkstas pamatnes (piemēram, segas).

### 2. Veļas žāvētāja durvju aizslēga maiņa

- Ar zvaigznes veida skrūvgriezi T30 izskrūvējiet abas durvju aizslēga skrūves (B).

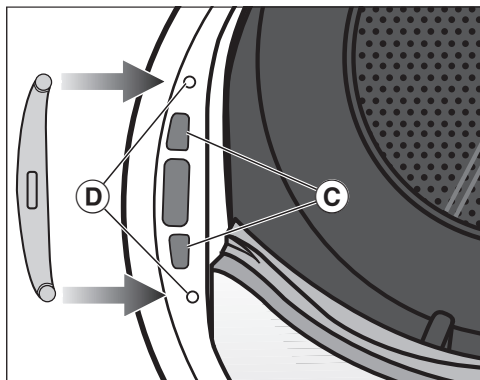


- Ar skrūvgriezi paspiediet durvju aizslēgu uz augšu.

Durvju aizslēgs izlec no stiprinājuma un to var izņemt.

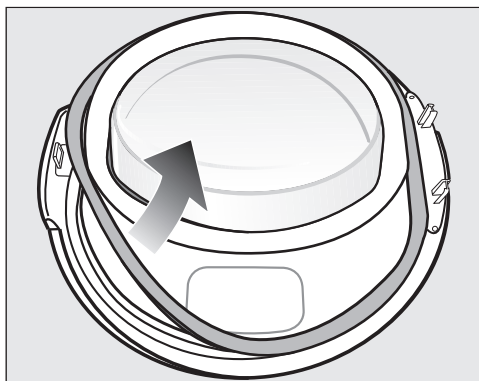
## Uzstādīšana

- Pagrieziet durvju aizslēgu par 180°.

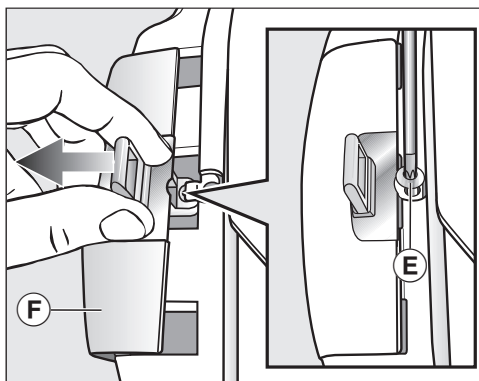


- Durvju atveres pretējā pusē iespiediet durvju aizslēgu atvērumos ©.
- Iebīdīiet durvju aizslēgu vietā, lai skrūvju caurumi aizslēgā sakristu ar skrūvju caurumiem © priekšējā sienā.
- Lai nostiprinātu durvju aizslēgu, ieskrūvējiet abas zvaigznes veida skrūves.

### 3. Aizslēga kronšteina nomontēšana no iekārtas durvīm

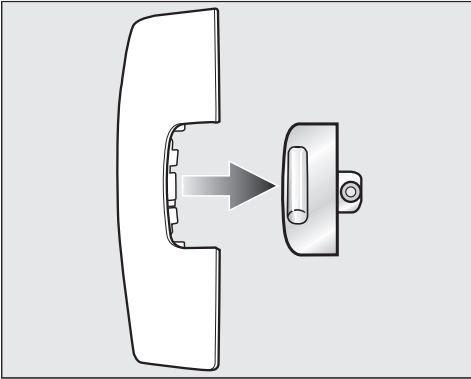


- Vispirms no iekārtas durvīm izvelciet blīvģumiju un nolieciet to malā.



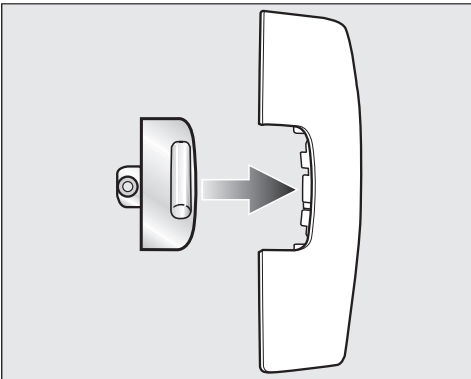
- Ar zvaigznes veida skrūvgriezi T20 izskrūvējiet skrūvi © pie aizslēga kronšteina.
- Nobīdīiet aizslēga kronšteinu ar aizslēga kronšteina ieskavu © no tā pozīcijas.





- Novelciet aizslēga kronšteinu nost.

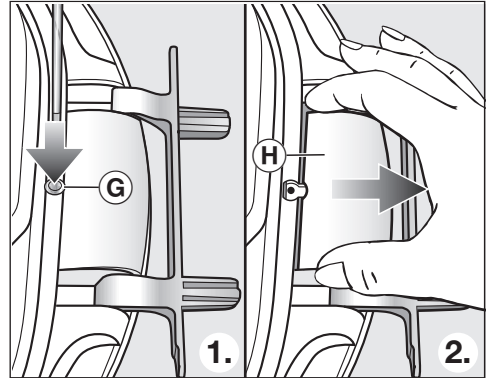
Šī aizslēga kronšteina ieskava vairs nebūs vajadzīga.



- Uzspraudiet aizslēga kronšteinu uz jaunās, žāvētāja komplektā iekļautās ieskavas.
- Pagaidām nolieciet šo aizslēga kronšteina ieskavu malā.

## 4. Durvju eņģu nomontēšana no iekārtas durvīm

Durvju eņģu ieskava jāatbloķē fiksācijas punktā **G** un jānoņem.



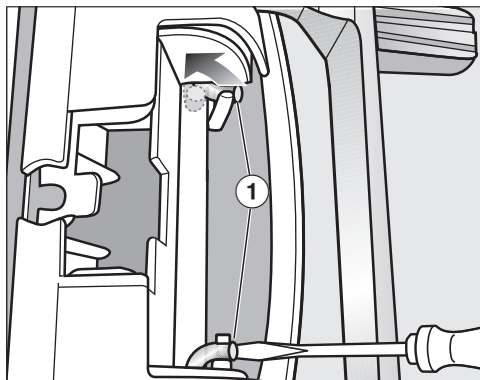
- Ar skrūvgriezi viegli piespiediet fiksācijas punktu **G** pie durvju eņģu ieskavas uz iekšpusi.
- Ar nelielu spēku izvelciet durvju eņģu ieskavu **H**.

Šī durvju eņģu ieskava vairs nebūs vajadzīga.

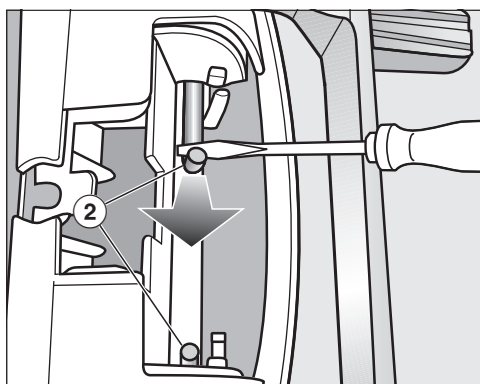
# Uzstādīšana

## 5. Durvju eņģu maiņa iekārtas durvīm

Durvju eņģes ir piestiprinātas pie iekārtas durvīm ar 2 leņķveida asīm. Šīs leņķveida asis ir jāizvelk ar skrūvgriezi vai smailām knaiblēm.



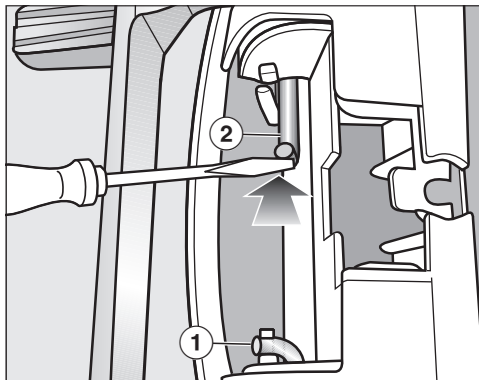
- Pabīdīet skrūvgriezi zem abām leņķveida asīm ① un tādējādi pagriežiet leņķveida asis taisnā pozīcijā.



- Ar skrūvgriezi vai smailām knaiblēm virziet vispirms vienu, tad otru leņķveida asi ② uz vidu, līdz tās var pilnībā izvilkt.

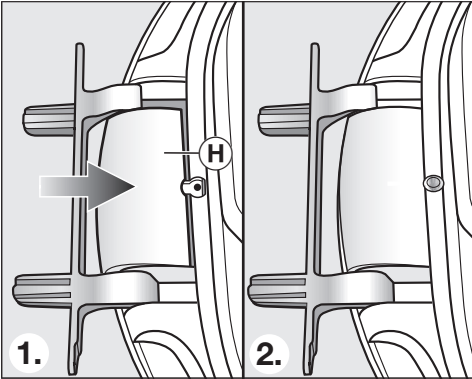
**Norāde:** Dažkārt leņķveida asis var būt ļoti stingras. Vienlaikus ceļot un velkot, ar instrumentiem tās var atbrīvot vieglāk.

- Noņemiet durvju eņģes un pagriežiet tās par 180°.
- Ievietojiet durvju eņģes durvju pretējā pusē.



- Piestipriniet eņģes ar abām leņķveida asīm ②.
- Satveriet leņķveida asis apakšējā daļā ar skrūvgriezi un iebīdīet tās vietā ①.

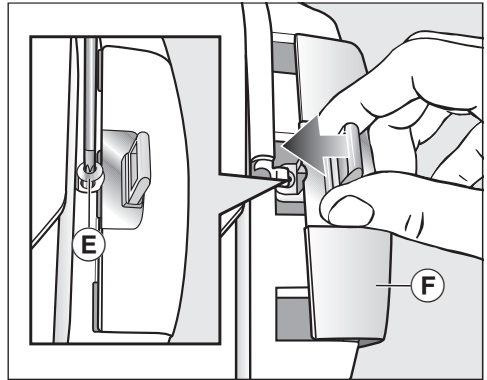
Tagad jāizmanto jaunā, veļas žāvētāja komplektā iekļautā durvju eņģu ieskava.



- Uzspraudiet jauno durvju eņģu ieskavu (H), līdz tā tiek fiksēta.

## 6. Aizslēga kronšteina maiņa iekārtas durvīm

Tagad jāizmanto jaunā, veļas žāvētāja komplektā iekļautā aizslēga kronšteina ieskava, uz kuras jau ir uzsprauts aizslēga kronšteins.

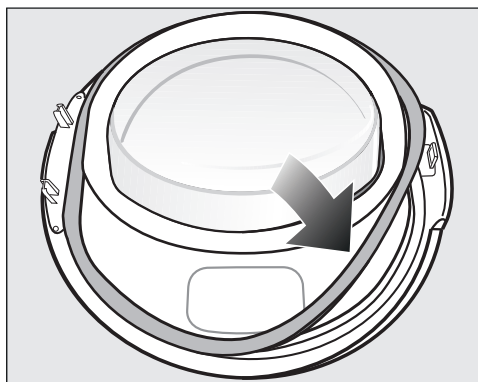


- Uzbīdiet aizslēga kronšteina ieskavu (F) ar aizslēga kronšteinu tiem paredzētajā vietā.
- Ieskrūvējiet skrūvi (E).

# Uzstādīšana

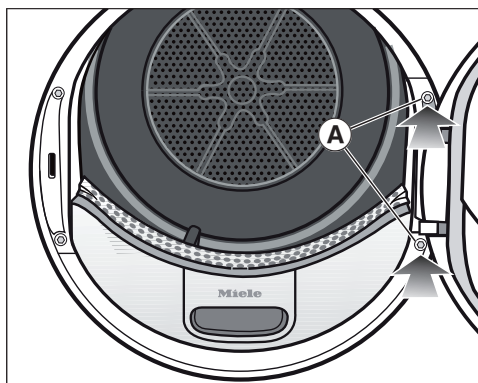
## Montāža

### 7. Durvju montāža



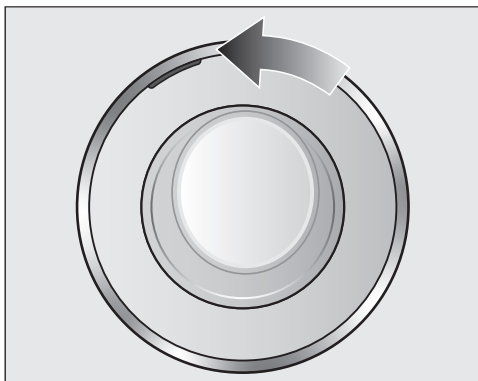
- Iespiediet blīvgumiju atpakaļ tai paredzētajā gropē pie durvīm.
- Pielieciet un turiet žāvētāja durvis pie iekārtas.
- Iestipriniet durvju eņģu pamatni ar divām tapām veļas žāvētāja korpusa atverēs.

Durvju eņģu pamatnei jāpieguļ žāvētāja priekšējai sienai, tad durvis nevar nokrist.



- Stingri pieskrūvējiet durvis durvju eņģu pamatnē (A) pie veļas žāvētāja korpusa.

⚠ Tā kā durvju vēršanās virziens tagad ir mainīts, durvis turpmāk jāatver pretējā pusē.



- Pārbīdiet oranžo atzīmi uz pretējo pusi, lai vienmēr redzētu, kurā pusē durvis jāatver.

### Norādījums

⚠ Uzglabājiet abas nevajadzīgās ieskavas (aizslēga kronšteina ieskavu un durvju eņģu ieskavu). Tās būs vajadzīgas, ja, piemēram, pēc dzīvesvietas maiņas vēlēsities atkal mainīt iekārtas durvju vēršanās virzienu.

## Elektrotīkla pieslēgums

Sērijveidā ražotam žāvētājam ir kontakt-dakša ierīces pievienošanai kontaktligzdzai ar zemējumu.

Uzstādiet žāvētāju tā, lai kontaktligzda būtu brīvi pieejama. Ja kontaktligzda nav brīvi pieejama, nodrošiniet, lai pēc uzstādīšanas būtu paredzēta ierīce visu polu atvienošanai no strāvas padeves.




Pārkaršana var izraisīt ugunsgrēku.

Žāvētāja ekspluatācija, izmantojot sadalītājus vai kabeļa pagarinātājus, var izraisīt kabeļu pārslodzi.

Drošības apsvērumu dēļ neizmantojiet sadalītājus un kabeļa pagarinātājus.

Elektriskajai instalācijai ir jāatbilst vadlīnijām VDE 0100.

Drošības apsvērumu dēļ iesakām veļas žāvētāja elektriskajam pieslēgumam piešķirtajā ēkas instalācijā izmantot  tipa noplūdes strāvas automātisko slēdzi (RCD).

Bojātu tīkla barošanas kabeļi drīkst nomainīt tikai ar īpašu tāda paša veida tīkla barošanas kabeļi (var iegādāties Miele Klientu apkalpošanas dienestā). Drošības apsvērumu dēļ nomainītu drīkst veikt tikai kvalificēts speciālists vai Miele Klientu apkalpošanas dienests.

Informāciju par nominālo patēriņa jaudu un atbilstošajiem drošinātājiem skatiet šajā instrukcijā vai identifikācijas datu plāksnītē. Salīdziniet šos datus ar vietējā elektrības pieslēguma datiem.

Ja rodas šaubas, konsultējieties ar kvalificētu elektriķi.

Ir iespējama pagaidu vai ilglaicīga darbība no autonomas vai nesinhronizētas energoapgādes iekārtas (piemēram, autonomajiem tīkliem, dublējošajām sistēmām). Šādas darbības priekšnoteikums ir energoapgādes iekārtas atbilstība EN 50160 vai līdzīga standarta prasībām.

Ēkas instalācijā un šajā Miele ierīcē paredzēto aizsardzības pasākumu funkcijas un darbības veids ir jānodrošina arī autonomā vai nesinhronā režīmā vai arī tie ir jāaizstāj ar līdzvērtīgiem pasākumiem attiecībā uz instalāciju. Tas ir aprakstīts, piemēram, jaunākajā VDE-AR\_E 2510-2 laidienā.

## Tehniskie parametri

---

Augstums	850 mm
Platums	596 mm
Dziļums	643 mm
Dziļums, ja iekārtas durvis ir atvērtas	1077 mm
Pabīdāms zem darba virsmas	jā
Var uzstādīt kolonnā	jā
Svars	aptuveni 62 kg
Tvertnes ietilpība	120 l
Ielādes daudzums	9,0 kg (sausas veļas svars)
Ūdens kondensāta tvertnes tilpums	4,8 l
Šļūtenes garums	1,49 m
Maksimālais izsūkņēšanas augstums	1,00 m
Maksimālais izsūkņēšanas atstatums	4,00 m
Barošanas kabeļa garums	2,00 m
Barošanas spriegums	Skat. identifikācijas datu plāksnīti.
Pieslēguma jauda	Skat. identifikācijas datu plāksnīti.
Drošinātāji	Skat. identifikācijas datu plāksnīti.
Piešķirtais pārbaudes marķējums	Skat. identifikācijas datu plāksnīti.
Enerģijas patēriņš	Skat. nodaļu "Patēriņa dati".
LED gaismas diodes	klase 1
Frekvenču diapazons	2,4000 – 2,4835 GHz
Maksimālā raidīšanas jauda	< 100 mW

## Mājsaimniecības veļas žāvētāja tehnisko datu lapa

Saskaņā ar deleģēto Regulu (ES) Nr. 392/2012

<b>MIELE</b>	
<b>Modeļa nosaukums/apzīmējums</b>	TWV 780 WP
Nominālā jauda <sup>1</sup>	9,0 kg
Mājsaimniecībā izmantojamā veļas žāvētāja tips (ventilācija/kondensācija)	- / •
Energoefektivitātes klase	
A +++ (visaugstākā efektivitāte) līdz D (viszemākā efektivitāte)	A+++
Svērtais gada enerģijas patēriņš (AE <sub>c</sub> ) <sup>2</sup>	174 kWh/gadā
Veļas žāvētājs (ar/bez automātikas)	• / -
Standarta kokvilnas programmas enerģijas patēriņš	
Enerģijas patēriņš ar pilnu ielādi	1,47 kWh
Enerģijas patēriņš ar daļēju ielādi	0,78 kWh
Svērtais ievades jaudas patēriņš izslēgtā stāvoklī (P <sub>o</sub> )	0,20 W
Svērtais ievades jaudas patēriņš neizslēgtā stāvoklī (P <sub>i</sub> )	0,20 W
Neizslēgtā stāvokļa ilgums (T <sub>i</sub> ) <sup>3</sup>	15 min.
Programmas, uz kurām attiecas etiķetes un parametru uzlīmes informācija <sup>4</sup>	Kokvilna; normāli žāvēta
Standarta kokvilnas programmas izpildes ilgums	
Svērtais programmas izpildes ilgums	169 min.
Programmas izpildes ilgums ar pilnu ielādi	220 min.
Programmas izpildes ilgums ar daļēju ielādi	131 min.
Kondensācijas efektivitātes klase <sup>5</sup>	
A (visaugstākā efektivitāte) līdz G (viszemākā efektivitāte)	A
Svērtā kondensācijas efektivitāte "Standarta kokvilnas programmai ar pilnu un daļēju ielādi"	94 %
Vidējā kondensācijas efektivitāte "Standarta kokvilnas programmai ar pilnu un daļēju ielādi"	94 %
Vidējā kondensācijas efektivitāte "Standarta kokvilnas programmai ar daļēju ielādi"	94 %
Skaņas jaudas līmenis (L <sub>WA</sub> ) <sup>6</sup>	62 dB(A) re 1 pW
Iebūvējama ierīce	-

• Jā, ir

<sup>1</sup> kokvilnas izstrādājumi kilogramos standarta kokvilnas programmai ar pilnu ielādi

<sup>2</sup> pamatojoties uz 160 standarta žāvēšanas cikliem standarta kokvilnas mazgāšanas programmām ar pilnu un daļēju ielādi, kā arī patēriņš mazākas jaudas režīmos. Reālais enerģijas patēriņš vienam ciklam ir atkarīgs no ierīces lietošanas veida.

<sup>3</sup> ja mājsaimniecībā izmantojamais veļas žāvētājs ir aprīkots ar jaudas vadības sistēmu

## Tehniskie parametri

---

- <sup>4</sup> Šī programma ir paredzēta parastu, slapju kokvilnas izstrādājumu žāvēšanai un ir visefektīvākā attiecībā uz enerģijas patēriņu.
- <sup>5</sup> ja mājāsaimniecībā izmantojamais veļas žāvētājs ir kondensācijas veļas žāvētājs
- <sup>6</sup> standarta kokvilnas programmai ar pilnu ielādi



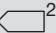
### Atbilstības deklarācija

Ar šo Miele apliecina, ka šis siltumsūkņa tipa žāvētājs atbilst Direktīvai Nr. 2014/53/ES.

ES Atbilstības deklarācijas pilns teksts ir pieejams šādās tīmekļa vietnēs:

- Produkti, Lejupielāde tīmekļa vietnē [www.miele.lv](http://www.miele.lv);
- Serviss, Informācijas pieprasījums, Lietošanas instrukcijas tīmekļa vietnē [www.miele.lv/majsaimnieciba/informacijas-pieprasijums-385.htm](http://www.miele.lv/majsaimnieciba/informacijas-pieprasijums-385.htm), norādot produkta nosaukumu vai ražojuma numuru.

# Patēriņa dati

	Veļas ielādes daudzums <sup>1</sup>	Veļas mašīnas centrifūgas veļas izgriešanas pakāpe	Atlikušais mitrums	Elektroenerģija	Darbības ilgums
	kg	apgr./min.	%	kWh	min.
<b>Kokvilna</b>  <sup>2</sup>	9,0	1000	60	1,47	220
	4,5	1000	60	0,78	131
<b>Kokvilna levietošanai skapī</b>	9,0	1200	53	1,30	199
	9,0	1400	50	1,25	189
	9,0	1600	44	1,10	168
<b>Kokvilna Mitra veļa gludināšanai</b>	9,0	1000	60	1,16	176
	9,0	1200	53	1,00	154
	9,0	1400	50	0,95	144
	9,0	1600	44	0,80	122
<b>Viegli kopjamā veļa levietošanai skapī</b>	4,0	1200	40	0,50	65
<b>Smalkveļa levietošanai skapī</b>	2,5	800	50	0,55	70
<b>Vilnas apstrāde</b>	2,0	1000	50	0,02	5
<b>Virskrekli levietošanai skapī</b>	2,0	600	60	0,45	60
<b>Paātrināti levietošanai skapī</b>	4,0	1000	60	0,80	80
<b>Džinsi ievietošanai skapī</b>	3,0	900	60	1,00	125
<b>Impregnēšana levietošanai skapī</b>	2,5	800	50	1,00	100
<sup>1</sup> Sausas veļas svars					
<sup>2</sup> Pārbaudes programma saskaņā ar Regulu Nr. 392/2012/ES par energomarķējumu tiek veikta atbilstoši standartam EN 61121.					
Visas neatzīmētās vērtības ir noteiktas saskaņā ar standartu EN 61121.					

**Faktiskie patēriņa dati var atšķirties no minētajām vērtībām atkarībā no veļas daudzuma, tekstilmateriāla veida, veļas atlikušā mitruma pakāpes pēc izgriešanas, elektrotīkla sprieguma svārstībām vai ūdens cietības pakāpes.**

Veļas žāvētāja uzrādītie patēriņa dati var atšķirties no tabulā norādītajiem patēriņa datiem. Atšķirības nosaka žāvētāja datu pārraides veids. Piemēram, programmas izpildes laiks ir atkarīgs no veļas atlikušā mitruma un sastāva, kas ietekmē arī enerģijas patēriņu.

Ar iestatījumu palīdzību veļas žāvētāja elektroniku var pielāgot dažādām prasībām.  
Iestatījumus jebkurā laikā var mainīt.

## Iestatījumu parādīšana

- Ieslēdziet veļas žāvētāju.
- Atšķiriet galvenās izvēlnes otro lapu.
- Pieskarieties skārientaustiņam Settings.

## Iestatījumu izvēle

Iestatījumi ir sagrupēti vairākās zonās.

- Atlasiet nepieciešamo zonu.
- Ritiniet izvēles sarakstu, līdz tiek parādīts nepieciešamais iestatījums.
- Lai veiktu darbības ar iestatījumu, nospiediet skārientaustiņu.

## Iestatījumu apstrāde

- Mainiet iestatījumu un apstipriniet izmaiņas ar taustiņu OK.

Vai,

- lai izvēlētos opciju, pieskarieties tās nosaukumam.

Izvēlētā opcija tiek iezīmēta oranžā krāsā.

Izvēlētā opcija ir saglabāta. Displejs tiek pārslēgts uz iestatījumu izvēlni vai uz iepriekšējo izvēlnes līmeni.

## Iestatīšanas pabeigšana

- Pieskarieties skārientaustiņam ↵.

Displejs tiek pārslēgts uz iepriekšējo izvēlnes līmeni.

- Pieskarieties skārientaustiņam ⏴.


Displejs tiek pārslēgts uz galveno izvēlni.

# Iestatījumi

## Vadība / indikācija

### Language

Displejā var tikt parādītas dažādas valodas.

Karodziņš  aiz vārda Sprache palīdz atrast nepieciešamo valodu, ja iestatītā valoda nav saprotama.

Izvēlētais valodas iestatījums tiek saglabāts.

### Code

PIN kods aizsargā veļas žāvētāju pret nesankcionētu lietošanu.

### Izvēle

- Activate  
Ja ir aktivizēts PIN koda pieprasījums, lai darbinātu veļas žāvētāju, pēc ieslēgšanas ir jāievada PIN kods. Rūpnīcā iestatītais PIN kods ir 250.
- Change  
Var ievadīt jebkādu PIN kodu.

Bez PIN koda veļas žāvētāju var atkal ieslēgt tikai Miele Klientu apkalpošanas dienests.  
Pierakstiet jauno PIN kodu.

- Deactivate  
Ja nepieciešams, lai ar iekārtu varētu darboties, neievadot kodu. Ziņojums tiek parādīts tikai tad, ja iepriekš ir aktivēts PIN kods.

### Clock display

Pēc laika formāta izvēles var iestatīt diennakts laiku.

### Izvēle

- Clock format  
Tiek iestatīts laika formāts.
  - 24 h (rūpnīcas iestatījums)
  - 12 h
- Set  
Tiek iestatīts faktiskais pulksteņa laiks.

### Consumption

Displejā var tikt parādīts kopējais patēriņš.

### Izvēle

- Previous programme  
Pēdējās programmas elektroenerģijas patēriņš
- Total consumption  
Kopējais patēriņš līdz šim
- Set the cost  
Izmaksas, cena par kWh

## Memory

Veļas žāvētājs saglabā pēdējos izvēlētos žāvēšanas programmas iestatījumus (sausuma pakāpi un / vai papildfunkciju vai dažām programmām – ilgumu).

Izvēloties žāvēšanas programmu no jauna, veļas žāvētājs parāda saglabātos iestatījumus.

### Izvēle

- Off (rūpnīcas iestatījums)
- On

## Volume

Var mainīt skaļumu skaņas signālam, kas atskan, iekārtu ieslēdzot un programmas beigās. Var mainīt skaļumu arī skaņas signālam, kas atskan, pieskaroties skārienaustiņiem.

### Izvēle

- Finish tone
- Keypad tone
- Welcome tone

Iestatījumu var veikt 7 pakāpēs un signālu var arī izslēgt.

## Behaviour finish tone

Skaņas signāls ziņo par programmas beigām. Varat izvēlēties, cik ilgi ir jāskan signālam.

### Izvēle

- Only 3 times after finish  
Programmas beigās signāls atskan 3 reizes.
- Up to 1 h after finish  
Programmas beigās signāls skan līdz žāvētāja automātiskas izslēgšanās brīdim (ne ilgāk kā vienu stundu).

## Display brightness

Displeja spilgtumu var iestatīt pakāpeniski.



Iestatījumu var veikt 7 pakāpēs.

Rūpnīcas iestatījums: vidējā pakāpe

## Wash2Dry

Funkciju *Wash2Dry* var arī izslēgt.

### Izvēle

- On (rūpnīcas iestatījums)  
 Wash2Dry ir aktivēta un tiek parādīta galvenajā izvēlnē.
- Off  
 Wash2Dry nav izgaismota.

# Iestatījumi

---

## Display off status

Lai taupītu elektroenerģiju, displejs un taustiņu apgaismojums tiek aptumšots pēc 10 minūtēm un lēni mirgo tikai taustiņš *Sākt / apturēt*. Šo iestatījumu var mainīt.

### Izvēle

- On  
Ekrāns tiek aptumšots (pēc 10 minūtēm):
  - ja pēc iekārtas ieslēgšanas netiek izvēlēta programma;
  - programmas izpildes laikā;
  - pēc programmas beigām.
- On. Not in current prog.  
(rūpnīcas iestatījums)  
Ekrāns tiek aptumšots (kā norādīts iepriekš), bet ne programmas izpildes laikā.

Rādījumus var atkal ieslēgt, nospiežot jebkuru taustiņu.

## Savienošana tīklā

### Miele@home

Pārvaldiet sava veļas žāvētāja savienojumu ar mājas WLAN bezvadu lokālo tīklu.

Apakšizvēlnē var tikt parādīts turpmāk minētais.

#### Set up

Šis paziņojums tiek parādīts tikai tad, ja žāvētājs vēl nav savienots ar WLAN bezvadu lokālo tīklu.

Papildinformācija par ierīkošanas norisi ir sniegta nodaļā "Pirmā palaišanas reize".

#### Activate

(redzams, ja Miele@home funkcija ir izslēgta)

WLAN bezvadu lokālā tīkla funkcija tiek atkal ieslēgta.

#### Deactivate

(redzams, ja Miele@home funkcija ir aktivēta)

Miele@home funkcija paliek aktivēta, WLAN bezvadu lokālā tīkla funkcija tiek izslēgta.

#### Connection status

(redzams, ja Miele@home funkcija ir aktivēta)

Tiek parādītas šādas vērtības:

- WLAN bezvadu lokālā tīkla signāla kvalitāte;
- tīkla nosaukums;
- IP adrese.

#### Set up again

(redzams, ja sistēma ir ierīkota)

Atceļ WLAN (bezvadu lokālā tīkla) reģistrāciju, lai uzreiz ierīkotu jaunu savienojumu.

#### Reset

(redzams, ja sistēma ir ierīkota)

- WLAN bezvadu lokālais tīkls tiek izslēgts.
- Savienojumam ar WLAN bezvadu lokālo tīklu tiek atjaunoti rūpnīcas iestatījumi.

Atiestatiet tīkla konfigurācijas iestatījumus, ja žāvētāju utilizējat, pārdodat vai uzsākat ekspluatēt lietotu žāvētāju. Tikai tā var nodrošināt, ka tiek dzēsti visi personīgie dati un iepriekšējais īpašnieks vairs nevar piekļūt žāvētājam.

Lai Miele@home atkal varētu lietot, ir jāizveido jauns savienojums.

# Iestatījumi

## SmartGrid

Iestatījums SmartGrid ir redzams tikai tad, ja ir ierīkota un aktivēta Miele@home funkcija.

Ar šo funkciju veļas žāvētāju var automātiski iedarbināt laikā, kad elektroapgādes uzņēmuma nodrošinātais elektroenerģijas tarifs ir visizdevīgākais.

Ja ir aktivēta opcija SmartGrid, skārientaustiņam *Taimeris* ir jauna funkcija.

SmartGrid funkciju iestata, izmantojot taimera skārientaustiņu. Tādā gadījumā jūs norādītajā laika intervālā veļas žāvētāju iedarbinās elektroapgādes uzņēmuma nosūtīts signāls.

Ja līdz vēlākajam iespējamajam sākuma laikam sākšanas signāls no elektroapgādes uzņēmuma nav saņemts, veļas žāvētājs ieslēdzas automātiski (skatīt nodaļu *Taimeris*).

Atbilstoši rūpnīcas iestatījumiem SmartGrid funkcija ir izslēgta.

## Remote control

Iestatījums Remote control ir redzams tikai tad, ja ir ierīkota un aktivēta Miele@home funkcija.

Ja jūs mobilajā galiekārtā ir instalēta Miele@mobile lietotne, jebkurā vietā varat apskatīt sava veļas žāvētāja statusu un attālināti iedarbināt un vadīt žāvētāju, izmantojot programmu *MobileStart*.

Varat izslēgt iestatījumu Remote control, ja nevēlaties vadīt veļas žāvētāju ar savu mobilo galiekārtu.

Programmas atcelšanu ar lietotni var veikt arī tad, ja iestatījums Remote control nav ieslēgts.

Ar skārientaustiņu *Taimeris* iestatiet laika periodu, kurā vēlaties iedarbināt žāvētāju, un palaidiet taimeri (skatiet nodaļu “*Taimeris*” / “*SmartStart*”).

Minētajā laika intervālā veļas žāvētāju var iedarbināt, nosūtot tam signālu. Ja līdz vēlākajam iespējamajam sākuma laikam sākšanas signāls nav saņemts, veļas žāvētājs ieslēdzas automātiski.

Atbilstoši rūpnīcas iestatījumiem tālvadība ir aktivēta.



## RemoteUpdate

Izmantojot RemoteUpdate funkciju, var atjaunināt žāvētāja programmatūru.

Atbilstoši rūpnīcas iestatījumiem RemoteUpdate funkcija ir aktivēta.

Ja RemoteUpdate funkcija netiek instalēta, veļas žāvētāju var izmantot kā parasti. Tomēr Miele iesaka instalēt RemoteUpdate funkciju.

## Aktivēšana

Izvēlnes pozīcija RemoteUpdate tiek rādīta tikai tad un to var izvēlēties, ja veļas žāvētāju esat iekļāvis(-usi) bezvadu lokālajā tīklā (skatīt nodaļas "Iestatījumi" sadaļu "Miele@home").

Miele izstrādāto RemoteUpdate funkciju var lietot tikai tad, ja veļas žāvētājs ir savienots ar bezvadu lokālo tīklu un jums ir konts Miele@mobile lietotnē. Veļas žāvētājs ir jāreģistrē šajā lietotnē.

Lietošanas noteikumi ir pieejami Miele@mobile lietotnē.

Dažus programmatūras atjauninājumus var veikt tikai Miele Klientu apkalpošanas dienests.

## RemoteUpdate atjaunināšana

Ja veļas žāvētājam ir pieejams RemoteUpdate atjauninājums, tas tiek automātiski parādīts.

Varat izvēlēties, vai RemoteUpdate atjaunināšanu sākt tūlīt vai vēlāk. Izvēloties *Sākt vēlāk*, pieprasījums tiks veikts pēc veļas žāvētāja atkārtotas ieslēgšanas.

RemoteUpdate atjaunināšana var ilgt vairākas minūtes.

Saistībā ar RemoteUpdate atjaunināšanu jāievēro šādi nosacījumi:

- ja neesat saņēmis(-usi) paziņojumu, RemoteUpdate atjauninājums nav pieejams;
- instalētu RemoteUpdate atjauninājumu nevar atinstalēt;
- neizslēdziet veļas žāvētāju RemoteUpdate atjaunināšanas laikā. Pretējā gadījumā RemoteUpdate atjaunināšana tiks pārtraukta un atjauninājums netiks instalēts.

# Iestatījumi

---

## Programmas norise

### Anti-crease

Aizsardzība pret burzīšanos mazina izmazgātās veļas burzīšanos pēc programmas izpildes beigām.

Pēc žāvēšanas cikla beigām tvertne griežas līdz 2 stundām. Tas ļauj mazināt burzījumus.

#### Izvēle

- Off
- 1 h
- 2 h (rūpnīcas iestatījums)

### Cooling down temp.

Veļa pirms programmas beigām tiek automātiski atdzesēta. Visās sausuma pakāpju programmās automātiskās dzesēšanas fāzi pirms programmas beigām var iestatīt vēsākā pakāpē, šajā gadījumā dzesēšanas fāze paildzināsies.

#### Izvēle

Izvēle notiek ar 1°C soli.

- 55°C (rūpnīcas iestatījums)
- ...
- 40°C

### Drying levels

Programmām *Kokvilna*, *Viegli kopjama veļa* un *Automātisks* var individuāli pielāgot sausuma pakāpes.

Iestatījumu var veikt 7 pakāpēs.

Rūpnīcas iestatījums: vidējā pakāpe

## Iekārtas parametri

### Airways indicator


Pēc žāvēšanas cikla beigām no žāvētāja ir jāiztīra pūkas. Šis atgādinājums izgaismojas arī tad, ja ir sasniegts noteikts pūku daudzums:

**i** Clean the fluff and plinth filters. See the operating instruction manual for more information.

Varat pats(-i) noteikt, pie kāda pūku daudzuma ir jāparāda šis atgādinājums.

### Izvēle

Ar praktiskiem mēģinājumiem nosakiet, kāds iestatījums atbilst jūsu veļas žāvēšanas ieradumiem.

- Off  
Atgādinājums netiks parādīts. Ja gaisa kanāli ir ļoti nosprostoti, neatkarīgi no šīs opcijas tiek pārtraukta programmas izpilde un tiek parādīts kļūdas ziņojums  
 Clean the fluff filter. Check the airways.
- Heavy  
Atgādinājums tiek parādīts tikai spēcīgas pūku uzkrāšanās gadījumā.
- Normal (rūpnīcas iestatījums)
- Light  
Atgādinājums tiek parādīts jau nelielas pūku uzkrāšanās gadījumā.

## Conductivity

Šis iestatījums attiecas tikai uz tādiem reģioniem, kuros ūdens cietība ir ļoti zema.

Ja ūdens ir mīksts, iespējams, žāvēšanas rezultāts nebūs apmierinošs. Izvēlieties šo iestatījumu tikai tad, ja ūdens, kurā tika mazgāti tekstilizstrādājumi, ir ļoti mīksts un vadītspējas vērtība (elektriskā vadītspēja) ir zemāka nekā 150  $\mu\text{S}/\text{cm}$ . Dzeramā ūdens elektrisko vadītspēju var noskaidrot ūdens apgādes uzņēmumā.

### Izvēle

- Normal (rūpnīcas iestatījums)
- Low <150mS (tikai reģioniem ar ļoti zemu ūdens cietību)

# Iestatījumi

---

## Operating hours

Var uzzināt, cik stundas žāvētājs ir darbojies.

Rādījumā tiek parādīts kopējais darbības laiks stundās.

## Factory default

Visi iestatījumi, izņemot *Operating hours*, tiek atiestatīti uz rūpnīcas iestatījumiem.

## Izvēle

**i** Reset to factory settings?

- Yes  
Iestatījumi tiek atiestatīti uz rūpnīcas iestatījumiem.
- No  
Iestatījumi netiek atiestatīti uz rūpnīcas iestatījumiem.

## Legal information

### Open source licences

Te varat apskatīt attiecīgo informāciju.

### Apkalpošanas un vadības programmatūras autortiesības un licences

Iekārtas apkalpošanai un vadībai Miele izmanto savu vai ārējo izstrādātāju programmatūru, uz kuru neattiecas tā saucamie atvērtā pirmkoda licences nosacījumi. Šī programmatūra / programmatūras komponenti ir aizsargāta(-i) ar autortiesībām. Ir jāievēro Miele un trešo personu autortiesību pilnvaras.

Turklāt šajā iekārtā tiek izmantoti programmatūras komponenti, kas saskaņā ar atvērtā pirmkoda licences nosacījumiem ir nododami tālāk. Varat iegūt izmantoto atvērtā pirmkoda komponentu sarakstu kopā ar atbilstošajām autortiesību atzīmēm, visu attiecīgo licenču nosacījumu kopijām, kā arī, ja nepieciešams, citu informāciju, izvēloties iekārtā izvēlnes elementu Iestatījumi | Iekārtas parametri | Juridiskā informācija | Atvērtā pirmkoda licences. Tur norādītie atvērtā pirmkoda licenču nosacījumu atbildības un apliecinājumu noteikumi ir piemērojami tikai attiecībā uz konkrēto tiesību turētāju.

## Uz sakaru moduli attiecināmās autortiesības un licences

Sakaru moduļa apkalpošanai un vadībai Miele izmanto savu vai ārējo izstrādātāju programmatūru, uz kuru neattiecas tā saucamie atvērtā pirmkoda licences nosacījumi. Šī programmatūra / programmatūras komponenti ir aizsargāta(-i) ar autortiesībām. Ir jāievēro Miele un trešo personu autortiesību pilnvaras.

Turklāt šajā sakaru modulī tiek izmantoti programmatūras komponenti, kas saukta ar atvērtā pirmkoda licences nosacījumiem ir nododami tālāk. Izmanto to atvērtā pirmkoda komponentu sarakstu kopā ar atbilstošajām autortiesību atzīmēm, visu attiecīgo licenču nosacījumu kopijām, kā arī, ja nepieciešams, citu informāciju varat iegūt uz vietas katrai IP adresei tīmekļa pārlūkprogrammā (<http://<ip adrese>/Licences>). Tur norādītie atvērtā pirmkoda licenču nosacījumu atbildības un apliecinājumu noteikumi ir piemērojami tikai attiecībā uz konkrēto tiesību turētāju.

# Garantijas noteikumi

---

Uzņēmums Miele Latvijā papildus likumā noteiktajām garantijas prasībām pret pārdevēju, tās neierobežojot, piešķir pircējam prasības pret šādām garantijas saistībām, ja tiek iegādāta jauna iekārta.

## I Garantijas ilgums un garantijas perioda sākums

1. Garantija tiek piešķirta šādam laika periodam:
  - a) 24 mēneši sadzīves tehnikas iekārtām, kas paredzētas regulārai lietošanai;
  - b) 12 mēneši profesionālām iekārtām, kas paredzētas regulārai lietošanai.
2. Garantijas periods sākas no dienas, kad ir izrakstīts rēķins par iekārtas iegādi.

Garantijas periods nevar tikt pagarināts, ja ir veikti garantijas pakalpojumi un piegāde saistībā ar garantiju.

## II Garantijas priekšnoteikumi

1. Iekārta ir iegādāta pie specializētā tirgotāja vai tieši uzņēmumā Miele kādā no ES dalībvalstīm, Šveicē vai Norvēģijā un tur arī uzstādīta.
2. Pēc klientu apkalpošanas dienesta darbinieka pieprasījuma tiek uzrādīts garantijas apliecinājums (pirkuma čeks vai aizpildīta garantijas karte).

## III Garantijas saturs un apjoms

1. Iekārtas defekti tiek novērsti noteiktā termiņā bez maksas, salabojot vai nomainot bojātās daļas. Šim nolūkam nepieciešamos izdevumus, piemēram, transporta, ceļa, darbaspēka un rezerves daļu izmaksas, sedz uzņēmums Miele Latvijā. Nomainītās daļas vai iekārtas kļūst par uzņēmuma Miele Latvijā īpašumu.
2. Garantija neattiecas uz bojājumiem, ko uzņēmums Miele Latvijā jau novērsis, ja vien tie nav radušies Miele Latvijā klientu apkalpošanas dienesta darbinieku tīšas nevēribas vai neuzmanības dēļ.
3. Izmantoto materiālu un piederumu piegāde pakalpojumā nav iekļauta.

## IV Garantijas ierobežojumi

Garantija neattiecas uz iekārtas bojājumiem vai darbības traucējumiem, kas radušies šādu apstākļu ietekmē.

1. Nepareiza uzstādīšana vai pievienošana, piemēram, spēkā esošo drošības tehnikas noteikumu vai lietošanas, pievienošanas un montāžas instrukciju neievērošana.
2. Paredzētajam nolūkam neatbilstoša lietošana, kā arī neprasmīga lietošana vai apstrāde, piemēram, ar nepiemērotiem mazgāšanas līdzekļiem vai ķimikālijām.
3. Ja iekārta ir iegādāta kādā citā ES valstī, Šveicē vai Norvēģijā, tās īpašo tehnisko specifikāciju dēļ tā ir izmantojama vai nu bez ierobežojumiem, vai tikai ar ierobežojumiem.
4. Ārējas iedarbības ietekmē, piemēram, transportēšanas laikā radušies bojājumi, precīzi pagrūžot vai tai nokrītot, laikpistākļu vai citu dabas parādību ietekmē radušies bojājumi.
5. Ja remontu un daļu nomaiņu neveic uzņēmuma Miele apkalpošanas dienesta darbinieki, kas ir pilnvaroti un sertificēti šo pakalpojumu sniegšanai.
6. Ja netiek izmantotas uzņēmuma Miele oriģinālās rezerves daļas, kā arī Miele piederumi.
7. Stikla plīsumi un bojātas kvēlspuldzes.
8. Elektriskās strāvas un sprieguma svārstības, kas pārsniedz ražotāja norādīto pieļaujamo robežu vai ir zem tās.
9. Lietošanas instrukcijā sniegto apkopes un tīrīšanas noteikumu neievērošana.

## V Datu drošība

Personas dati tiek izmantoti tikai un vienīgi pasūtījuma izpildes vai garantijas pakalpojumu veikšanas vajadzībām, ņemot vērā datu aizsardzības tiesiskos nosacījumus.



Vācija - Miele & Cie. KG, Carl-Miele-Straße 29, 33332 Gütersloh

TWW 780 WP

Iv-LV

M.-Nr. 12 237 870 / 00