

## Lietošanas instrukcija Veļas žāvētājs ar siltumsūkni



Pirms ierīces uzstādīšanas, pievienošanas un palaišanas **noteikti** izlasiet lietošanas rokasgrāmatu. Tādējādi jūs pasargāsiet sevi un novērsīsiet ierīces bojājumus.

# Saturs

---

<b>Jūsu ieguldījums vides aizsardzībā</b> .....	<b>6</b>
Pūku vai piederumu utilizācija .....	6
<b>Drošības norādījumi un brīdinājumi</b> .....	<b>7</b>
<b>Veļas žāvētāja vadība</b> .....	<b>16</b>
Vadības panelis .....	16
Skārienaustiņu darbības princips .....	17
<b>Palaišana</b> .....	<b>19</b>
Uzstādīšana .....	19
Miera stāvoklis pēc uzstādīšanas .....	19
Informācija par savienošanu tīklā .....	19
Miele@home .....	19
Wash2Dry   .....	20
<b>Enerģijas taupīšana</b> .....	<b>22</b>
<b>1. Pareiza veļas kopšana</b> .....	<b>23</b>
Jāievēro jau mazgāšanas laikā .....	23
Veļas sagatavošana ievietošanai žāvētājā .....	23
Žāvēšana .....	24
Kopšanas simbolu ievērošana .....	24
Atbilstošās sausuma pakāpes izvēle .....	24
<b>2. Veļas ielāde žāvētājā</b> .....	<b>25</b>
Veļas ievietošana .....	25
FragranceDos pārbaude .....	25
<b>3. Programmas izvēle un palaišana</b> .....	<b>26</b>
Veļas žāvētāja ieslēgšana .....	26
Programmas izvēle .....	26
1. Žāvēšanas programmas izvēle ar programmu pārslēgu .....	26
2. Žāvēšanas programmas atlasīšana ar programmu pārslēga iestatījumu MobileStart  .....	26
3. Žāvēšanas programmas atlasīšana ar programmu pārslēga iestatījumu Wash2Dry   .....	26
Programmas iestatījumu izvēle .....	27
Sausuma pakāpes izvēle .....	27
Programmas <i>Siltā vēdināšana / DryFresh</i> ilguma izvēle .....	27
Izvēle "Saudzīgi+" .....	27
Programmas palaišana .....	28

<b>4. Veļas izņemšana pēc programmas beigām</b> .....	<b>29</b>
Programmas beigas / aizsardzība pret burzīšanos .....	29
Veļas izņemšana .....	29
◆ <b>Sākuma laika atlikšana / SmartStart funkcija</b> .....	<b>30</b>
SmartStart.....	31
<b>Programmu pārskats</b> .....	<b>32</b>
<b>Programmas norises maiņa</b> .....	<b>36</b>
iesāktās programmas mainīšana.....	36
Veļas pievienošana vai izņemšana .....	36
<b>Ūdens kondensāta tvertne</b> .....	<b>37</b>
Ūdens kondensāta tvertnes iztukšošana .....	37
<b>Smaržu flakona izmantošana</b> .....	<b>38</b>
FragranceDos.....	38
Aizsarglentes noņemšana no smaržu flakona .....	38
Smaržu flakona ievietošana .....	39
Smaržu flakona atvēršana .....	40
Smaržu flakona aizvēršana .....	40
Smaržu flakona izņemšana / nomaiņa.....	41
<b>Tīrīšana un apkope</b> .....	<b>42</b>
Veļas žāvētāja tīrīšana.....	42
Pūku filtrs .....	42
Smaržu flakona izņemšana .....	42
Redzamo pūku noņemšana .....	42
Pūku filtru un gaisa kanālu zonu rūpīga tīrīšana.....	43
Pūku filtru mitrā tīrīšana.....	44
Atlikušā mitruma sensora tīrīšana .....	44
Pamatnes filtra tīrīšana .....	45
Pamatnes filtra izņemšana .....	45
Pamatnes filtra mazgāšana .....	46
Pamatnes filtra vāciņa tīrīšana .....	47

# Saturs

---

<b>Problēmu novēršana</b> .....	<b>49</b>
Kontrollampiņas vai norādījumi laika rādījumā pēc programmas pārtraukšanas ..	49
Kontrollampiņas vai norādījumi laika rādījumā .....	51
Neapmierinošs žāvēšanas rezultāts .....	52
Žāvēšanas process ir ļoti ilgs .....	53
Citas problēmas.....	54
Pamatnes filtra nomaiņa.....	55
Pamatnes filtra atjaunošana .....	56
Siltummaiņa pārbaude.....	56
<b>Klientu apkalpošanas dienests</b> .....	<b>57</b>
Kontaktinformācija traucējumu gadījumā .....	57
Datubāze EPREL.....	57
Atsevišķi pasūtāmi piederumi.....	57
Garantija .....	57
<b>Uzstādīšana</b> .....	<b>58</b>
Pretskats .....	58
Skats no aizmugures .....	59
Veļas žāvētāja transportēšana .....	59
Veļas žāvētāja nogādāšana uzstādīšanas vietā .....	59
Uzstādīšana.....	60
Veļas žāvētāja līmeņošana.....	60
Miera stāvoklis pēc uzstādīšanas.....	60
Ventilācija.....	61
Pirms vēlākas transportēšanas .....	61
Uzstādīšanas papildu nosacījumi.....	61
Ūdens kondensāta novadīšana kanalizācijas sistēmā.....	62
Īpaši pieslēgšanas nosacījumi, kuru dēļ ir jāuzstāda pretatplūdes vārsts .....	62
Ūdens novadīšanas šļūtenes novietojums.....	62
Piemēri .....	63
Durvju vēršanās virziena maiņa .....	65
Enģu maiņa .....	65
Montāža .....	70
Elektrotīkla pieslēgums.....	71

<b>Tehniskie parametri</b> .....	<b>72</b>
Mājsaimniecības veļas žāvētāja tehnisko datu lapa .....	73
Atbilstības deklarācija .....	74
<b>Patēriņa dati</b> .....	<b>75</b>
<b>Programmējamās funkcijas</b> .....	<b>77</b>
Programmēšana .....	77
<i>P00</i> Rūpnīcas iestatījums .....	79
<i>P01</i> Sausuma pakāpes, “Kokvilna” .....	79
<i>P02</i> Sausuma pakāpes, “Viegli kopjama” .....	79
<i>P04</i> Dzesēšanas temperatūra .....	79
<i>P05</i> Zummera skaļums .....	80
<i>P06</i> Taustiņu tonis .....	80
<i>P07</i> PIN kods .....	80
<i>P08</i> Vadītspēja .....	80
<i>P11</i> Vadības zonas izslēgšanās .....	81
<i>P13</i> Atmiņa .....	81
<i>P14</i> Aizsardzība pret burzīšanos .....	81
<i>P19</i> Zummera aktivēšana .....	81
<i>P20</i> Gaisa kanālu indikācija .....	82
<i>P22</i> Izgaismoto lauku spilgtuma mazināšana .....	82
<i>P25</i> Zummera ilgums programmas beigās .....	82
<i>P26</i> Sveiciena signāls .....	82
<i>P90</i> Darba stundas .....	82
Savienošana tīklā .....	82
WLAN bezvadu lokālā tīkla izslēgšana .....	83
<i>P24</i> RemoteUpdate .....	83
<i>P31</i> Tālvadība .....	85
<i>P32</i> SmartGrid .....	85
Uz sakaru moduli attiecināmās autortiesības un licences .....	85
<b>Garantijas noteikumi</b> .....	<b>86</b>

# Jūsu ieguldījums vides aizsardzībā

## Iepakojuma utilizācija

Iepakojums kalpo pārvietošanai un pargā iekārtu no bojājumiem pārvadāšanas laikā. Iepakojuma materiāli ir izraudzīti, ņemot vērā vides aizsardzības un materiālu utilizācijas prasības, tāpēc tos kopumā var atkārtoti pārstrādāt.

Iepakojuma atkārtota iekļaušana materiālu apritē ļauj taupīt izejvielas. Atkarībā no materiāla izmantojiet īpašas izejvielu krātuves un nodošanas iespējas. Transportēšanas iepakojumu pieņem Miele specializētais tirgotājs.

## Nolietotās iekārtas utilizācija

Elektriskās un elektroniskās ierīces bieži satur vērtīgus materiālus. Tās satur arī noteiktas vielas, maisījumus un detaļas, kas bija nepieciešamas to darbībai un drošībai. Ja šie materiāli nokļūst sadzīves atkritumos vai ar tiem rīkojas neatbilstoši, tie var kaitēt cilvēku veselībai un videi. Tāpēc nekādā gadījumā nepieļaujiet nolietotās iekārtas nokļūšanu sadzīves atkritumos.



Pievērsiet uzmanību tam, lai žāvētāja cauruļvadi un siltummainis līdz atbilstoši, apkārtējai videi drošai utilizācijai ne tiktu sabojāti.

Tādējādi tiks nodrošināts, ka žāvētājā esošais dzesēšanas līdzeklis un kompresorā esošā eļļa nenonāks apkārtējā vidē.

Nododiet žāvētāju utilizācijai vietējās pašvaldības, specializētā tirgotāja vai Miele ierīkotajā oficiālajā elektrisko un elektronisko ierīču bezmaksas savākšanas un pieņemšanas punktā. Saskaņā ar likumu jūs atbildat par iespējamo personas datu dzēšanu no utilizācijai paredzētās likvidējamās iekārtas. Atbilstoši li-

kumdošanas aktiem jūsu pienākums ir izņemt nolietotās baterijas un akumulatorus, kas nav nedalāmi savienoti ar iekārtu, kā arī lampas, kuras ir iespējams izņemt, nebojājot tās. Nododiet šīs detaļas atbilstošā savākšanas vietā, kur tās var nodot bez atlīdzības. Lūdzu, nodrošiniet, lai likvidējamā iekārta līdz aiztransportēšanas brīdim tiktu uzglabāta bērniem nepieejamā vietā.

## Pūku vai piederumu utilizācija

Berzes rezultātā apgērbji, kuru sastāvā ir sintētiskās šķiedras, izdala videi kaitīgas mikroplastmasas daļiņas, kas pēc mazgāšanas vēl paliek uz veļas. Tamdēļ izmetiet pūku filtrā uzkrātās pūkas sadzīves atkritumu tvertnē. Lai nepieļautu mikroplastmasas nokļūšanu notekūdeņu sistēmā, pūkas nedrīkst nonākt notekā. Nelietojami piederumi, piemēram, tukši smaržu flakoni vai bojāti pamatnes filtri, arī ir jāutilizē sadzīves atkritumos.



Obligāti izlasiet šo lietošanas instrukciju.



Šajā žāvētājā atrodas degošs un sprādzienbīstams dzesēšanas līdzeklis.

Šis veļas žāvētājs atbilst noteiktajām drošības prasībām. Tomēr nepareiza lietošana var radīt traumas un materiālus zaudējumus.

Pirms sākat ekspluatēt veļas žāvētāju, rūpīgi izlasiet lietošanas instrukciju. Tajā ir sniegti svarīgi norādījumi par iebūvēšanu, drošību, lietošanu un apkopi. Tādējādi jūs pasargāsi sevi, negūsi traumas un nesabojāsi veļas žāvētāju.

Saskaņā ar standartu IEC 60335-1 Miele norāda, ka nodaļa par veļas žāvētāja uzstādīšanu, kā arī norādījumi par drošību un brīdinājumi ir obligāti jāizlasa un jāievēro.

Miele neuzņemas atbildību par bojājumiem, kas ir radušies šo norādījumu neievērošanas dēļ.

Saglabāiet šo lietošanas instrukciju un nododiet to kopā ar iekārtu, ja mainās iekārtas īpašnieks.

## Paredzētajam nolūkam atbilstoša lietošana

- ▶ Šis veļas žāvētājs ir paredzēts lietošanai mājāsaimniecībā un tai pielīdzināmos apstākļos.
- ▶ Veļas žāvētājs nav paredzēts lietošanai ārpus telpām.
- ▶ Lietojiet veļas žāvētāju tikai mājāsaimniecībā un tikai tādu tekstilmateriālu un izstrādājumu žāvēšanai, kas ir mazgāti ūdenī un kuru ražotājs kopšanas etiķetē ir norādījis, ka tos drīkst žāvēt veļas žāvētājā. Citādi lietošanas veidi nav atļauti. Miele neatbild par sekām, kas radušās paredzētajam nolūkam neatbilstošas lietošanas vai nepareizas apkalpošanas dēļ.

## Drošības norādījumi un brīdinājumi

---

► Personas, kuras ierobežotu fizisko, garīgo un uztveres spēju vai piedzīvojušas trūkuma un nezināšanas dēļ nevar droši lietot veļas žāvētāju, nedrīkst darboties ar to, ja blakus nav atbildīgās personas, kura uzrauga situāciju un sniedz nepieciešamos norādījumus.

### Bērni un sadzīves tehnika

- Par 8 gadiem jaunāki bērni nedrīkst atrasties žāvētāja tiešā tuvumā bez pastāvīgas pieaugušo uzraudzības.
- Bērni no astoņu gadu vecuma drīkst lietot veļas žāvētāju bez pieaugušo uzraudzības tikai tad, ja viņiem ir izskaidrotas visas darbības tā, lai lietošana būtu pilnīgi droša. Bērniem ir jāapzinās ierīces nepareizas lietošanas radītais risks.
- Bērni nedrīkst tīrīt vai remontēt veļas žāvētāju bez uzraudzības.
- Ja veļas žāvētāja tuvumā atrodas bērni, tie ir rūpīgi jāpieskata. Neļaujiet bērniem rotaļāties ar veļas žāvētāju.

### Tehniskā drošība

- Pirms uzstādīšanas pārbaudiet, vai veļas žāvētājam nav redzamu ārēju bojājumu. Ja veļas žāvētājs ir bojāts, tā uzstādīšana un ekspluatācijas uzsākšana ir aizliegta.
- Pirms veļas žāvētāja pievienošanas noteikti salīdziniet uz identifikācijas datu plāksnītes norādītos pieslēguma parametrus (drošinātājus, spriegumu un frekvenci) ar elektrotīkla parametriem. Šaubu gadījumā vērsieties pie elektrotehnikas speciālista.
- Ir iespējama pagaidu vai ilglaicīga darbība no autonomas vai nesinhronizētas energoapgādes iekārtas (piemēram, autonomajiem tīkliem, dublējošajām sistēmām). Šādas darbības priekšnoteikums ir energoapgādes iekārtas atbilstība EN 50160 vai līdzīga standarta prasībām. Ēkas instalācijā un šajā Miele iekārtā paredzēto aizsardzības pasākumu funkcijas un darbības veids ir jānodrošina arī autonomā vai nesinhronā režīmā vai arī tie ir jāaizstāj ar līdzvērtīgiem pasākumiem attiecībā uz instalāciju. Tas ir aprakstīts, piemēram, jaunākajā VDE-AR\_E 2510-2 laidienā.



## Drošības norādījumi un brīdinājumi

---

- ▶ Veļas žāvētāja elektrodrošība ir garantēta tikai tad, ja tas ir pievienots zemējuma sistēmai, kas atbilst spēkā esošajiem normatīviem. Svarīgi, lai šis drošības pamatprincips tiktu ievērots un šaubu gadījumā ēkas elektroinstalācijas pārbaudi veiktu elektrotehnikas speciālists. Miele neuzņemas nekādu atbildību par sekām, ko izraisa neesošs vai pārrauts zemējuma vads.
- ▶ Drošības apsvērumu dēļ kabeļu pagarinātāju lietošana ir aizliegta (aizdegšanās risks pārkaršanas dēļ).
- ▶ Lai neapdraudētu lietotāju, bojāts elektrības vads jānomaina uzņēmuma Miele pilnvarotam speciālistam.
- ▶ Neprasmīgi veikti remontdarbi var izraisīt neparedzētas, bīstamas situācijas un apdraudēt iekārtas lietotāju, par ko Miele neuzņemas nekādu atbildību. Remontdarbus drīkst veikt tikai uzņēmumā Miele pilnvaroti speciālisti, citādi tiks anulēta garantija.
- ▶ Bojātās detaļas drīkst nomainīt tikai ar Miele oriģinālajām rezerves daļām. Tikai šādu rezerves daļu lietošana garantē drošības prasību izpildi pilnā apjomā.
- ▶ Bojājumu gadījumā vai tīrīšanas un apkopes laikā veļas žāvētājs ir atvienots no elektrotīkla tikai tad, ja:
  - tā barošanas kabelis ir atvienots no elektrotīkla kontaktligzdas vai
  - ir izslēgti mājas vai dzīvokļa elektroinstalācijas drošinātāji, vai
  - ir izskrūvēti mājas vai dzīvokļa elektroinstalācijas drošinātāji.
- ▶ Šo veļas žāvētāju nedrīkst lietot nestacionārās uzstādīšanas vietās (piemēram, uz kuģiem).
- ▶ Nedrīkst veikt nekādas veļas žāvētāja modifikācijas, izņemot pārveidojumus, ko nepārprotami akceptē uzņēmums Miele.
- ▶ Šis veļas žāvētājs īpašu prasību (piemēram, attiecībā uz temperatūru, mitrumu, ķīmisko izturību, noturību pret berzi un vibrāciju) dēļ ir aprīkots ar īpašu apgaismojumu. Šo īpašo apgaismojumu drīkst izmantot tikai paredzētajam lietojumam. Tas nav piemērots telpas apgaismošanai. Nomaiņu drīkst veikt tikai Miele pilnvarots speciālists vai Miele Klientu apkalpošanas dienests.

## Drošības norādījumi un brīdinājumi

► Šis žāvētājs darbojas ar dzesēšanas līdzekli, kas noblīvē kompresoru. Šis noblīvēšanas dēļ dzesēšanas līdzeklis sasniedz augstāku temperatūras līmeni un cirkulē pa noslēgtu dzesēšanas līdzekļa aprites loku. Šajā procesā izdalītais siltums siltummainī tiek pārnesti uz garām plūstošo žāvēšanas gaisu.

- Dūcošas skaņas, ko žāvēšanas laikā rada siltumsūkņi, ir parasta parādība. Tās nekādā gadījumā neliecina par traucējumiem žāvētāja darbībā.
- Dzesēšanas līdzeklis ir apkārtējai videi nekaitīgs un neietekmē ozona slāni.

 Pāragra ekspluatācijas uzsākšana var radīt žāvētāja bojājumus.

Tā rīkojoties, var sabojāt siltumsūkni.

Pēc uzstādīšanas nogaidiet vienu stundu, pirms sākat žāvēšanas programmu.



► Žāvētājā esošais dzesēšanas līdzeklis R290 ir degošs un sprādzienbīstams. Ja žāvētājs ir bojāts, veiciet turpmāk minētos pasākumus.

- Izvairieties no atklātas uguns un liesmu avotiem.
- Atvienojiet žāvētāju no elektrotīkla.
- Izvēdiniet žāvētāja ievietošanas tvertni.
- Sazinieties ar Miele Klientu apkalpošanas dienestu.

 Žāvētāja bojājumi var izraisīt ugunsgrēku un sprādzienu.

Dzesēšanas līdzeklis ir degošs un sprādzienbīstams, ja tas izplūst.

Nodrošiniet, lai žāvētājs netiktu bojāts. Neveiciet nekādas žāvētāja izmaiņas.

► Ievērojiet nodaļā “Uzstādīšana”, kā arī nodaļā “Tehniskie dati” sniegtos norādījumus.

► Lai vajadzības gadījumā varētu nekavējoties atvienot veļas žāvētāju no elektrotīkla, jānodrošina, lai kontaktdakša un rozete vienmēr būtu pieejama.

▶ Brīvo zonu starp ierīces apakšmalu un grīdu nedrīkst aizsegt vai samazināt ne ar cokola līstēm, ne pūkainiem paklājiem utt. Citādi netiks nodrošināta pietiekama gaisa pievade.

▶ Veļas žāvētāja durvju atvēršanas zonā nedrīkst atrasties veramas un bidāmas durvis vai uz pretējo pusi veramas durvis.

### Pareiza lietošana

▶ Maksimālais veļas iepildes daudzums ir 8,0 kg. Atsevišķām programmām paredzēto samazināto veļas svaru varat uzzināt nodaļā "Programmu pārskats".

▶ Aizdeģšanās risks!

Šo veļas žāvētāju nedrīkst pieslēgt pie vadāmas kontaktligzdas (piemēram, ar laika taimeru vai elektrisku ierīci slodzes maksimumu atslēgšanai).

Ja žāvēšanas programma tiek pārtraukta pirms dzesēšanas fāzes pabeigšanas, pastāv veļas pašaiizdeģšanās risks.

▶ **Brīdinājums!** Veļas žāvētāju nekādā gadījumā nedrīkst izslēgt pirms žāvēšanas programmas beigām. Tas ir pieļaujams tikai ārkārtas gadījumā, ja nekavējoties tiek nodrošināta visas veļas izņemšana un izklāšana, lai varētu izdalīties siltums.

▶ Veļas mīkstinātāji un tamlīdzīgi produkti jālieto tikai saskaņā ar šo produktu lietošanas norādījumiem.

▶ Jāizņem visi priekšmeti no kabatām (piemēram, šķiltavas, sērkokļi).

▶ Pūku filtri ir jāiztīra pēc katras žāvēšanas reizes.

▶ Pūku filtrs vai pamatnes filtrs pēc mitrās tīrīšanas ir jāizžāvē. Mitru pūku filtru / pamatnes filtru dēļ žāvēšanas laikā var rasties darbības traucējumi.

▶ Aizdeģšanās riska dēļ nedrīkst žāvēt tekstilizstrādājumus, kas nav pietiekami iztīrīti vai uz kuriem ir netīrumu paliekas. Tas īpaši attiecas uz tekstilizstrādājumiem, kas

- nav izmazgāti,
- nav pietiekami iztīrīti un ir ar eļļas, taukvielu vai citu netīrumu paliekām (piemēram, virtuves darbinieku vai kosmētiķu apģērbi ar eļļas, smērvielu, taukvielu vai krēmu paliekām). Ja tekstilizstrādājumi nav

## Drošības norādījumi un brīdinājumi

---

pietiekami iztīrīti, aizdegšanās risks to iespējamās paš aizdegšanās dēļ pastāv pat pēc žāvēšanas procesa beigām un izņemšanas no žāvētāja,

- ir piesūkušies ar ugunsdrošiem tīrīšanas līdzekļiem vai acetona, spirta, benzīna, petrolejas, traipu tīrītāju, terpentīna, vaska, vaska noņēmēja vai ķīmikāliju paliekām (piemēram, grīdas mazgāšanas slotas, mazgāšanas un slaucīšanas drānas),
- ir piesūkušies ar matu fiksācijas līdzekļu, matu lakas, nagu lakas noņēmēju vai līdzīgu vielu paliekām.

Tādēļ šādus īpaši netīrus tekstilizstrādājumus mazgājiet īpaši rūpīgi: lietojiet palielinātu mazgāšanas līdzekļa devu un izvēlieties augstu mazgāšanas temperatūru. Šaubu gadījumā šādi tekstilizstrādājumi ir jāmazgā vairākkārt.

► Aizdegšanās riska dēļ nekad nedrīkst žāvēt šādus tekstilizstrādājumus vai produktus:

- tekstilizstrādājumus, kuru tīrīšanai ir tikušas izmantotas rūpnieciskās ķīmikālijas (piemēram, ķīmiskajā tīrītavā);
- tekstilizstrādājumus, kas lielākoties ir izgatavoti no porainās gumijas, gumijas vai gumijai līdzīgām detaļām. Tie ir, piemēram, lateksa izstrādājumi, dušas cepures, ūdensdroši tekstilizstrādājumi, gumijoti izstrādājumi un apģērbi, ar porolona gabaliņiem pildīti spilveni;
- tekstilizstrādājumus, kam ir pildījums un bojājumi (piemēram, spilveni vai jakas). Ja pildījums izkrīt, tas var izraisīt aizdegšanos.

► Šis žāvētājs darbības laikā ar savu siltumsūkni korpusā izdala ļoti daudz siltuma. Šim siltumam ir nepieciešama laba novadīšana. Pretējā gadījumā var paildzināties žāvēšanas laiki vai ilgstošā laika periodā ir jāreķinās ar žāvētāja bojājumiem.

Šajā nolūkā ir jānodrošina:

- ilgstoša telpas vēdināšana visa žāvēšanas procesa laikā;
- gaisa sprauga starp grīdu un žāvētāja apakšu, ko nedrīkst nobloķēt vai samazināt.

► Veļas žāvētāju nedrīkst apsmidzināt vai apšļakstīt ar ūdeni vai cita veida šķidrumu.

► Neatbalstieties pret iekārtas durvīm un nesēdieties uz tām. Pretējā gadījumā veļas žāvētājs var apgāzties.

► Daudzās programmās karsēšanas fāzei seko dzesēšanas fāze, lai tekstilizstrādājumi saglabātu temperatūru, kas neizraisa to bojājumus (piemēram, lai nepieļautu veļas pašaizdegšanos). Tikai pēc tam programmas izpilde ir pabeigta.

Visa veļa vienmēr ir jāizņem tūlīt pēc programmas beigām.

► Pēc katras žāvēšanas reizes aizveriet iekārtas durvis. Tādējādi tiek novērsta iespēja, ka

- bērni mēģina ierāpties veļas žāvētājā vai paslēpt tajā dažādus priekšmetus;
- veļas žāvētājā iekļūst mazi dzīvnieki.

► Veļas žāvētāju nekādā gadījumā nedrīkst lietot bez pūku filtriem vai

- ar bojātiem pūku filtriem,
- bojātiem pamatnes filtriem.

Pretējā gadījumā pastiprināta pūku uzkrāšanās var bojāt veļas žāvētāju.

► Neuzstādiet veļas žāvētāju sala apdraudētās telpās. Pat tad, ja temperatūra ir tikai tuvu nullei, tā var nelabvēlīgi ietekmēt veļas žāvētāja darbību. Sasalstošs ūdens kondensāts sūknī un izplūdes šļūtenē var izraisīt bojājumus.

Temperatūrai telpā jābūt no +2 °C līdz +35 °C.

► Ja kondensāts no ierīces tiek novadīts kanalizācijas sistēmā, piemēram, pakarinot ūdens novadīšanas šļūteni uz izlietnes malas, tā jānodrošina pret noslīdēšanu.

Pretējā gadījumā šļūtene var noslīdēt un izplūdušais ūdens kondensāts nodarīt postījumus.

► Ūdens kondensāts nav paredzēts dzeršanai.

Tā dzeršana var kaitēt gan cilvēkam, gan dzīvniekam.

► No telpas, kurā ir uzstādīts veļas žāvētājs, vienmēr rūpīgi jāiztīra putekļi un pūkas.

Iekārtā iesūkņētājā dzesēšanas gaisā iekļuvušas netīrumu daļiņas ar laiku var izraisīt siltummaiņa aizsērēšanu.

### **Smaržu flakona izmantošana (papildus nopērkams piederums)**

► Drīkst izmantot tikai oriģinālos Miele smaržu flakonus.

► Smaržu flakonu uzglabājiet tikai pārdošanas iepakojumā, tādēļ to neizmetiet.

## Drošības norādījumi un brīdinājumi

---


- ▶ Uzmanību! Smaržas var izplūst. Smaržu flakonu vai pūku filtru ar tajā ievietotu smaržu flakonu turiet vertikāli un nekad nelieciet guļus vai slīpi.
- ▶ Izlijušas smaržas nekavējoties noslaukiet ar šķidrumu uzsūcošu drānu: no grīdas, no žāvētāja, no žāvētāja daļām (piemēram, pūku sietā).
- ▶ Ja smaržas ir uzlijušas uz ķermeņa: **ādu** rūpīgi nomazgājiet ar ūdeni un ziepēm; **acīs** vismaz 15 minūtes skalojiet ar tīru ūdeni. Norīšanas gadījumā rūpīgi izskalojiet **muti** ar tīru ūdeni. Ja smaržas ir nokļuvušas acīs vai norītas, vērsieties pie ārsta.
- ▶ Nekavējoties novelciet apģērbu, uz kura ir izlijušas smaržas. Apģērbu vai dvieļus rūpīgi izmazgājiet, izmantojot mazgāšanas līdzekli, un izskalojiet.
- ▶ Iespējama aizdegšanās vai veļas žāvētāja bojājumi, ja netiek ievēroti šādi norādījumi:
  - nekad neuzpildiet smaržu flakonu;
  - nekad nelietojiet bojātu smaržu flakonu.
- ▶ Tukšo smaržu flakonu izmetiet kopā ar sadzīves atkritumiem un nekad neizmantojiet to citam nolūkam.
- ▶ Ņemiet vērā arī smaržu flakonam pievienoto informāciju.

## Piederumi

- ▶ Piederumus drīkst uzstādīt vai pievienot tikai tad, ja to nepārprotami ir atļāvis uzņēmums Miele.
- Ja ierīcē ir uzstādītas vai tai ir pievienotas nepiederīgas daļas, garantija un / vai ražotāja atbildība par izstrādājumu tiek anulēta.
- ▶ Miele veļas žāvētāju un veļas mašīnu var uzstādīt vertikālā mazgāšanas un žāvēšanas kolonnā. Tam ir nepieciešams papildus nopērkamais Miele veļas mašīnas un žāvētāja savienošanas komplekts. Ir jāpievērš uzmanība tam, lai veļas mašīnas un žāvētāja komplekts būtu atbilstošs Miele veļas žāvētājam un Miele veļas mašīnai.
- ▶ Pievērsiet uzmanību tam, lai kā papildpiederums iegādājamā Miele pamatne būtu atbilstoša šim veļas žāvētājam.
- ▶ Miele garantē funkcijas nodrošinošo rezerves daļu piegādi līdz 15 gadiem, bet vismaz 10 gadus pēc veļas žāvētāja sērijas ražošanas pārtraukšanas.

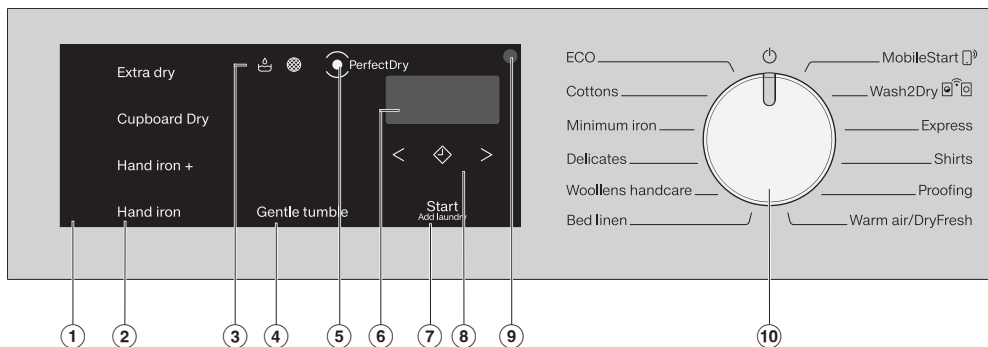
## Drošības norādījumi un brīdinājumi

---

 Miele neuzņemas atbildību par sekām, ko izraisa drošības norādījumu un brīdinājumu neievērošana.

# Veļas žāvētāja vadība

## Vadības panelis



### ① Vadības zona


Vadības zonu veido dažādi skārientaustiņi, laika rādītājs un kontrollampīņas.

### ② Sausuma pakāpju skārientaustiņi

Kad ar programmu pārslēgu ir atlasīta sausuma pakāpes programma, izgaismojas ieteicamā sausuma pakāpe. Attiecīgajā programmā pieejamās sausuma pakāpes ir blāvi izgaismotas.

### ③ Kontrollampīņas

vajadzības gadījumā.


 Iztukšot ūdens kondensāta tvertni


 Iztīrīt pūku filtru un pamatnes filtru

### ④ Skārientaustiņš *Saudzīgi +*

Pret temperatūru jutīgu tekstilizstrādājumu kopšanai.

### ⑤ Rādītājs *PerfectDry*

 mirgo pēc programmas palaišanas un nodziest, kad tiek parādīts programmas ilgums. *PerfectDry* mēra veļas atlikušo mitrumu. Programmās ar sausuma pakāpi *PerfectDry* tiek nodrošināta precīza žāvēšana, ko ietekmē arī kažka saturs ūdenī.

 izgaismojas, tuvojoties programmas beigām, kad ir sasniegta sausuma pakāpe, izņemot programmas *Vilna mazgāšanai ar rokām*, *Siltā vēdināšana / DryFresh*.

### ⑥ Laika rādītājs

Pēc programmas palaišanas tiek parādīts programmas ilgums stundās un minūtēs.

– Pēc programmas palaišanas ar atliktu sākuma laiku programmas ilgums tiek parādīts tikai tad, kad ir pagājis sākuma atlikšanas laiks.

– Lielākajai daļai programmu ilgums var mainīties, izraisot atlikušā laika rādītāja svārstības. Ilgums ir atkarīgs no dažādiem faktoriem, tostarp no veļas daudzuma, veida vai atlikušā mitruma. Elektronika piemērojas šiem apstākļiem un parādītais programmas ilgums aizvien tiek precīzēts.





## ⑦ Skārientaustiņš *Sākt / Pievienot veļu*

Pieskaroties skārientaustiņam *Sākt / Pievienot veļu*, tiek palaista programma. Uzsāktu programmu var pārtraukt, lai papildinātu veļas daudzumu. Skārientaustiņš pulsējoši mirgo, ja programmu ir iespējams palaist. Pēc programmas palaišanas skārientaustiņš ir pastāvīgi izgaismots.


## ⑧ Skārientaustiņi

Palaišanas laika atlikšanai vai programmas *Siltā vēdināšana / DryFresh* ilgumam



Pieskaroties skārientaustiņam , tiek izvēlēts vēlāks programmas palaišanas laiks (sākuma laika atlikšana). Izvēloties šo funkciju,  spilgti izgaismojas.




Pieskaroties skārientaustiņam , tiek izvēlēts palaišanas laika atlikšanas vai programmas *Siltā vēdināšana / DryFresh* ilgums.

## ⑨ Optiskā saskarne

Paredzēta klientu apkalpošanas dienesta darbiniekiem datu pārraides vajadzībām.

## ⑩ Programmu pārslēgs

Programmu izvēlei un izslēgšanai. Veļas žāvētāju ieslēdz, izvēloties programmu, un izslēdz, iestatot programmu pārslēgu pozīcijā . Ja žāvētājs ir pievienots WLAN bezvadu lokālajam tīklam, ir pieejamas šādas programmu izvēles iespējas.



### MobileStart

veļas žāvētāju var vadīt attālināti ar Miele lietotni.



### Wash2Dry

veļai pielāgota žāvēšanas programma tiek iestatīta atkarībā no tīklam pieslēgtās veļas mašīnas.

## Skārientaustiņu darbības princips

Skārientaustiņi ②, ④, ⑦ un ⑧ reaģē uz pieskaršanos ar pirkstu galiem. Izvēli var veikt, kamēr attiecīgais skārientaustiņš ir izgaismots.

Gaiši izgaismots skārientaustiņš nozīmē: šobrīd ir izvēlēts.

Blāvi izgaismots skārientaustiņš nozīmē: ir iespējams izvēlēties.

## Tvertnes apgaismojums

Atverot žāvētāja durvis, tvertne un pārskatāma zona žāvētāja priekšā tiek apgaismota. Tādējādi pamanīsiet visus veļas gabalus tvertnē vai savā veļas grozā. Tvertnes apgaismojums izslēdzas automātiski (enerģijas taupīšana).

## Veļas žāvētāja vadība

en	lv
Extra dry	Īpaši sauss
Cupboard Dry	Sausa skapī
Hand iron +	Mitra gludināšanai +
Hand iron	Mitra gludināšanai
Gentle tumble	Saudzīga izgriešana
PerfectDry	PerfectDry
Start/Add laundry	Sākt / Pievienot veļu
ECO	ECO
Cottons	Kokvilna
Minimum iron	Viegli kopjama veļa
Delicates	Smalkveļa
Woollens handcare	Vilna mazgāšanai ar rokām
Bed linen	Gultasveļa
MobileStart	MobileStart
Wash2Dry	Wash2Dry
Express	Express
Shirts	Virskrekli
Proofing	Impregnēt
Warm air/DryFresh	Siltā vēdināšana / DryFresh

## Uzstādīšana

Pirms ekspluatācijas uzsākšanas pārlicinieties, ka visi nodaļā "Uzstādīšana" minētie norādījumi ir ievēroti.

Izlasiet šo lietošanas instrukciju, it īpaši nodaļu "Uzstādīšana".


### Aizsargplēves un reklāmas uzlīmju noņemšana

#### ■ Noņemiet:

- aizsargplēvi no durvīm (ja tāda ir);
- visas reklāmu uzlīmes (ja tādas ir) no iekārtas priekšpuses un vāka.

Nenoņemiet uzlīmes, kas kļūst redzamas pēc durvju atvēršanas (piemēram, identifikācijas datu plāksnīti).

### Miera stāvoklis pēc uzstādīšanas

 Pāragra ekspluatācijas uzsākšana var radīt veļas žāvētāja bojājumus. Tā rīkojoties, var sabojāt siltumsūkni. Pēc veļas žāvētāja uzstādīšanas nogaidiet vienu stundu, pirms sākat tā ekspluatāciju.

## Informācija par savienošanu tīklā

### Miele@home

Jūsu veļas žāvētājs ir aprīkots ar integrētu WLAN moduli.

Lai to izmantotu, ir nepieciešams:

- bezvadu lokālais tīkls (WLAN);
- mobilā lietotne Miele;
- Miele lietotāja konts. Lietotāja kontu var izveidot, izmantojot Miele programmu.

Miele lietotne sniegs jums norādījumus, kā izveidot savienojumu starp veļas žāvētāju un mājas bezvadu lokālo tīklu.

Pēc veļas žāvētāja iekļaušanas savā bezvadu lokālajā tīklā, izmantojot lietotni, var veikt šādas darbības:

- attāli vadīt savu veļas žāvētāju;
- iegūt informāciju par sava veļas žāvētāja darba stāvokli;
- iegūt norādījumus par sava veļas žāvētāja programmu norisi.

Iekļaujot veļas žāvētāju bezvadu lokālajā tīklā, paaugstinās elektroenerģijas patēriņš, pat ja veļas žāvētājs ir izslēgts.

Pārlicinieties, ka veļas žāvētāja uzstādīšanas vietā ir pietiekami spēcīgs WLAN tīkla signāls.

# Palaide

## Bezvadu lokālā tīkla savienojuma pieejamība

Bezvadu lokālā tīkla savienojumam ir kopīgs frekvences diapazons ar citām ierīcēm (piem., mikroviļņu krāsnīm, tālvadības rotaļlietām). Tādēļ var rasties īslaicīgi vai nepārtraukti savienojuma traucējumi. Traucējumu dēļ var nebūt iespējams pastāvīgi nodrošināt piedāvātās funkcijas.

## Miele@home pieejamība

Miele lietotnes izmantošana ir atkarīga no Miele@home pakalpojuma pieejamības jūsu valstī.

Miele@home pakalpojums nav pieejams katrā valstī.

Informāciju par pieejamību var iegūt tīmekļvietnē [www.miele.com](http://www.miele.com).

## Miele lietotne

Miele lietotni var bez maksas lejupielādēt *Apple App Store*® vai *Google Play Store*™.



## Wash2Dry

Pēc pareizas programmas pabeigšanas Miele veļas mašīna programmas datus pa maršrutētāju, kuram ir pieslēgts arī tīklam pievienotais žāvētājs, pārraida uz Miele mākonī.

Pamatojoties uz pārraidītajiem programmas datiem, žāvētājs automātiski iestata veļai piemērotu žāvēšanas programmu.

Pēc žāvētāja papildīšanas ir tikai jāpalaiz žāvēšanas programma. Citi programmas iestatījumi žāvētājam nav nepieciešami.

**Norāde:** Žāvēšanas programma ir jāpalaiz 24 stundu laikā pēc mazgāšanas programmas beigām. Žāvētājam paredzētie dati tiek glabāti un pārrakstīti tik ilgi, līdz tiek pabeigta jaunā mazgāšanas programma.

**Norāde:** Neatvienojiet žāvētāju no tīkla. Žāvētājs saņem veļas mašīnas pārraidītos programmas datus, tiklīdz esat izvēlējies *Wash2Dry*.

Pāragri atvienojot iekārtu no tīkla, dati tiks uztverti ar kavēšanos.

Lai izmantotu funkciju *Wash2Dry*, Miele veļas mašīnai un žāvētājam ir jābūt savienotiem ar Miele@home Servises.

**Norāde:** Ierīkojiet Miele@home saskaņā ar šīs lietošanas instrukcijas norādēm.

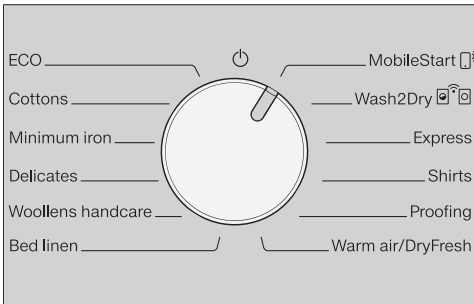
## Miele@home ierīkošana

Ir iespējami 2 veidu savienojumi:

1. izmantojot Miele@home lietotni (standarta iestatījums);
2. izmantojot WPS.  
Tam ir nepieciešams maršrutētājs ar WPS opciju.

## Reģistrēšanās, izmantojot Miele lietotni

Tikla savienojumu var izveidot, izmantojot Miele lietotni.



- Pagrieziet programmu pārslēgu stāvoklī *MobileStart*.

Laika rādījumā tiek parādīts *PPP* un pēc tam sākas 10 minūšu ilga laika atskaite. Miele lietotne sniedz norādījumus turpmākajām darbībām.

Veiksmīga savienojuma gadījumā laika rādījumā tiek parādīts *Con*.

## Reģistrēšanās, izmantojot WPS

- Pagrieziet programmu pārslēgu pozīcijā *MobileStart*.
- Pieskarieties skārienaustiņam, līdz tiek parādīts laika rādījums *UPS* un atskan īss apstiprinājuma signāls.

Pēc tam laika rādījumā sākas 2 minūtes ilga laika atskaite.

- 2 minūšu laikā aktivējiet savā maršrutētājā WPS funkciju.

Veiksmīga savienojuma gadījumā laika rādījumā tiek parādīts *Con*.

**Norāde:** Ja pēc laika atskaites beigām vēl nav notikusi savienojuma izveide, process ir jāatkārto.

## Ekspluatācijas uzsākšana saskaņā ar šo lietošanas instrukciju

- Izlasiet informāciju nodaļā “1. Pareiza veļas kopšana” un “2. Veļas ielāde žāvētājā”.
- Pēc tam varat ievietot žāvētājā veļu un izvēlēties programmu saskaņā ar norādījumiem nodaļā “3. Programmas izvēle un palaide”.

## Enerģijas taupīšana

---

Šis veļas žāvētājs ar siltumsūkņu tehnoloģiju ir paredzēts energoefektīvai žāvēšanai. Veicot turpmāk minētos pasākumus, var ietaupīt vēl vairāk elektroenerģijas, jo tie lieki nepaildzina žāvēšanas laiku.

- Pēc mazgāšanas izgrieziet veļu ar maksimālo veļas mazgājamās mašīnas centrifūgas apgriezīenu skaitu. Piemēram, izgriežot veļu ar 1600, nevis 1000 apgr./min., žāvējot var ietaupīt aptuveni 20% elektroenerģijas, kā arī laiku.
- Ja iespējams, ievietojiet veļas žāvētājā maksimālo norādīto veļas ielādes daudzumu attiecīgajai programmai. Pilna tvertne ļauj ietaupīt enerģiju, jo nav jāveic papildu žāvēšanas programma. Tas nodrošinās optimālu elektroenerģijas patēriņu kopējam veļas daudzumam.
- Nodrošini, lai telpas temperatūra nebūtu pārāk augsta. Ja telpā atrodas arī citas ierīces, kas izstaro siltumu, tās ir jāizslēdz vai jānodrošina papildu ventilācija.
- Pēc katras žāvēšanas reizes ir jāiztīra pūku filtri veļas ievietošanas zonā.


Norādījumus par pūku filtru un cokola filtra tīrīšanu skatiet nodaļā "Tīrīšana un kopšana".

- Ja iespējams, izmantojiet no diennakts laika atkarīgu, izdevīgu elektroenerģijas tarifu. Vaicājiet informāciju savam elektroenerģijas piegādātājam. Šī sākuma laika atlikšanas funkcija atbalsta izdevīgu tarifu izmantošanu: žāvēšanas procesa automātiskas sākšanas laiku var iestatīt 24 stundu diapazonā.

## Jāievēro jau mazgāšanas laikā


- Sevišķi netīrus tekstilizstrādājumus mazgājiet īpaši rūpīgi: izmantojiet pietiekamu mazgāšanas līdzekļa daudzumu un izvēlieties augstu temperatūru, šaubu gadījumā mazgāšanu atkārtojiet vairākas reizes.
- Nedrīkst žāvēt pilošus tekstilizstrādājumus. Veļas izgriešanai veļas mašīnā izvēlieties maksimālo centrifūgas apgriezību skaitu. Jo lielāks ir izgriešanas apgriezību skaits, jo vairāk laika un elektroenerģijas ietaupīsiet žāvēšanas procesā.
- Jaunus krāsainus tekstilizstrādājumus pirms pirmās žāvēšanas reizes mazgājiet atsevišķi no citas veļas, tos nedrīkst žāvēt kopā ar gaišiem izstrādājumiem. Šādi tekstilizstrādājumi žāvēšanas laikā var nokrāsot pārējo veļu (un arī veļas žāvētāja plastmasas daļas). Tekstilizstrādājumiem var pielipt arī citas krāsas pūkas.
- Cietinātu veļu var žāvēt veļas žāvētājā. Taču, lai sasniegtu nepieciešamo cietināšanas rezultātu, jālieto divkārs cietinātāja daudzums.

## Veļas sagatavošana ievietošanai žāvētājā

 No veļas neizņemti svešķermeņi var radīt bojājumus.

Svešķermeņi var izkust, aizdegties vai uzsprāgt.

Izņemiet no veļas visus svešķermeņus (piemēram, mazgāšanas līdzekļa dozēšanas palīgierīces, šķiltavas utt.).

 Nepareiza lietošana un vadība var izraisīt ugunsgrēku.

Veļa var aizdegties un radīt nelabojamus bojājumus žāvētājam un telpai. Izlasiet un ievērojiet informāciju nodaļā "Drošības norādījumi un brīdinājumi".

- Sašķirojiet tekstilizstrādājumus pēc šķiedru un auduma veida, vienāda izmēra, vienādiem kopšanas simboliem, kā arī pēc vēlamās sausuma pakāpes.
- Pārbaudiet, vai tekstilizstrādājumu / veļas šuves un vīles ir nevainojamā kārtībā. Tādējādi netiks pieļauta iespēja, ka izkrīt tekstilizstrādājumu pildījums. Žāvēšanas laikā pastāv ugunsgrēka risks.
- Uzbužiniet tekstilizstrādājumus.
- Sasieniet auduma jostas un priekšautu lences.
- Aizpogājiet segu pārvalkus un spilvendrānas, lai tajās neiekļūtu sīki veļas gabali.
- Aizveriet āķus un sprādzes.
- Atveriet jaku aizdares un garus rāvējslēdzējus, lai apgērbs varētu vienmērīgi izžūt.
- Nostipriniet vai izņemiet no krūsturiem vaļīgas stīpas.
- Īpašos gadījumos samaziniet ielādes daudzumu. Viegli kopjami tekstilmateriāli vairāk saburzās, ja palielinās ielādes daudzums. Īpaši tas attiecas uz ļoti jutīgiem audumiem (piemēram, virskrekliem, blūzēm).




# 1. Pareiza veļas kopšana





## Žāvēšana

**Norāde:** Izlasiet nodaļu “Programmu pārskats”, kurā ir sniegti visi dati par programmām un ielādes daudzumu.

- Ņemiet vērā katrai programmai norādīto maksimālo ielādes daudzumu. Tas nodrošinās visizdevīgāko elektroenerģijas patēriņu kopējam veļas daudzumam.
- Ar dūnām pildītu tekstilizstrādājumu iekšējais audums atkarībā no kvalitātes var sarauties. Šādus izstrādājumus apstrādājiet tikai programmā *Vilna mazgāšanai ar rokām*.
- Tīra lina izstrādājumus drīkst žāvēt veļas žāvētājā tikai tad, ja tas ir norādīts uz kopšanas etiķetes. Pretējā gadījumā audums var kļūt plūksnains. Šādus izstrādājumus apstrādājiet tikai programmā *Vilna mazgāšanai ar rokām*.
- Vilnas un jaukti vilnas materiāli mēdz savelties un sarauties. Šādus izstrādājumus apstrādājiet tikai programmā *Vilna mazgāšanai ar rokām*.
- Trikotāžas izstrādājumi (piemēram, T krekli, apakšveļa) pirmajā mazgāšanas reizē var sarauties. Lai nepieļautu turpmāku saraušanos, nežāvējiet šos izstrādājumus pārāk ilgi. Ja iespējams, iegādājieties nedaudz lielākus trikotāžas izstrādājumus.
- Ja tekstilizstrādājumi ir īpaši jutīgi pret temperatūru un burzīšanos, samaziniet ielādes daudzumu. Turklāt izvēlieties papildfunkciju *Saudzīgi +*.

## Kopšanas simbolu ievērošana

Žāvēšana	
	normāla / augstāka temperatūra
	pazemināta temperatūra* * Izvēlieties <i>Saudzīgi +</i>
	nedrīkst žāvēt žāvētājā

Gludināšana un rullēšana	
	Joti karsts
	karsts
	silts
	nedrīkst gludināt / rullēt

## Atbilstošās sausuma pakāpes izvēle

- *Īpaši sausa* – tekstilizstrādājumiem vairākās kārtās vai īpaši bieziem izstrādājumiem.
- *Sausa skapī* – tekstilizstrādājumiem, kas var sarauties. Vai vieglas kokvilnas vai džersija tekstilizstrādājumiem.
- *Mitra gludināšanai+* vai *Mitra gludināšanai*, ja pēc žāvēšanas veļa ir jāapstrādā.

**Norāde:** Programmām *Kokvilna* un *Viegli kopjama* var individuāli pielāgot sausuma pakāpes (mitrāka vai sausāka). Šim nolūkam skatiet nodaļu “Programmējamos funkcijas”.



## 2. Veļas ielāde žāvētājā

### Veļas ievietošana

Tekstilizstrādājumi var tikt bojāti. Pirms ievietošanas vispirms izlasiet nodaļu "1. Pareizas veļas kopšanas ievērošana".



- Atveriet durvis.
- Izņemiet no tvertnes palikušos tekstilizstrādājumus vai to daļas.
- Ievietojiet tvertnē uzbužinātu veļu.

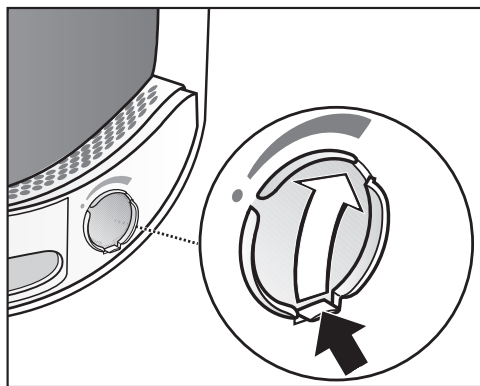
Nepārpildiet tvertni. Veļa tiks noslogota un tas ietekmēs žāvēšanas rezultātu. Jāņem vērā, ka tad notiks pastiprināta burzīšanās.

Veļa var tikt sabojāta, ja apģērba gabali tiek iespiesti starp durvju atveri un durvīm.

### FragranceDos pārbaude

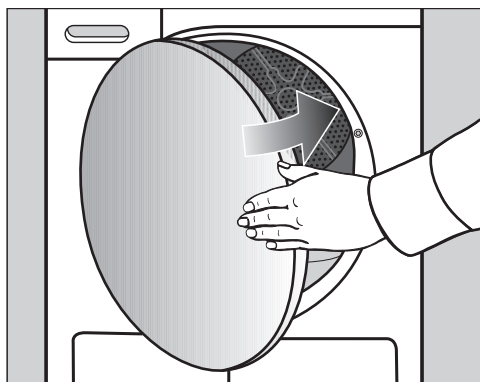
Ja neizmantojat smaržu flakonu, pārbaudiet, vai FragranceDos ievietne ir aizvērtā.

Smaržu flakona izmantošana ir aprakstīta nodaļā "Smaržu flakons".



- Novelciet bīdņa uzliktni līdz galam uz leju (bultiņa), lai ievietne tiktu aizvērtā. Pretējā gadījumā sakrāsies pūkas.


### Durvju aizvēršana

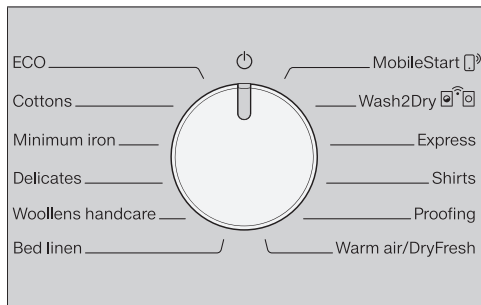


- Ierīces durvis aizveriet ar vieglu vāzienu.

## 3. Programmas izvēle un palaišana

### Veļas žāvētāja ieslēgšana

Veļas žāvētāju ieslēdz, izvēloties programmu, un izslēdz, iestatot programmu pārslēgu stāvoklī .



- Pagrieziet programmu pārslēgu pret kādu programmu.

### Programmas izvēle

Pastāv 3 iespējas izvēlēties programmu.

#### 1. Žāvēšanas programmas izvēle ar programmu pārslēgu

- Pagrieziet programmu pārslēgu pret nepieciešamo programmu.

Papildus var būt izgaismota sausuma pakāpe un laika indikācijā tiek rādīts laiks.

#### 2. Žāvēšanas programmas atlasīšana ar programmu pārslēga iestatījumu MobileStart


- Pagrieziet programmu pārslēgu pozīcijā *MobileStart* .

Laika rādījumā izgaismojas *On*.

- Pieskarieties skārientaustiņam *Sākt / Pievienot veļu*.

Veļas žāvētāju tagad var vadīt ar mobilo gala ierīci kopā ar Miele lietotni.

#### 3. Žāvēšanas programmas atlasīšana ar programmu pārslēga iestatījumu Wash2Dry

- Pēc mazgāšanas procesa beigām iepildiet tīro veļu žāvētājā.
- Pagrieziet programmu pārslēgu pozīcijā *Wash2Dry* .

Veiksmīga savienojuma gadījumā mirgo rādījums *U ... n ...*. Pēc pareiza veļas mašīnas programmas noslēguma žāvētājā tiek parādīts žāvēšanas laiks un sausuma pakāpe.

- Lai palaistu programmu, ir jāpieskaras tikai žāvētāja skārientaustiņam *Sākt / Pievienot veļu*.

Pēc īpašām mazgāšanas programmām smalku tekstilizstrādājumu (piemēram, aizkaru) mazgāšanai žāvētāja programma netiek pārņemta.

Laika indikācijas rādījumi:

*U ... n* Žāvētājs sāk izpildīt pieprasījumu...

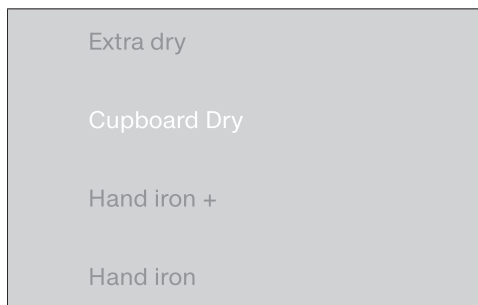
--- Žāvētājam nav iespējams pārņemt programmu vai žāvētājs gaida datus.

*noU* Žāvētājs nav savienots ar tīklu

### 3. Programmas izvēle un palaišana

#### Programmas iestatījumu izvēle

##### Sausuma pakāpes izvēle

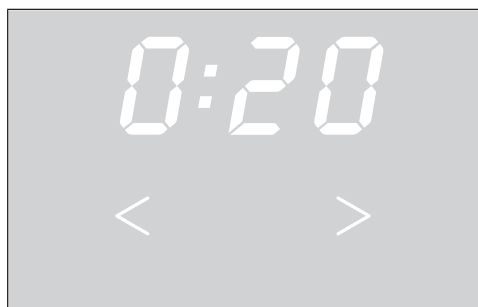


- Pieskarieties vēlamās sausuma pakāpes skārientaustiņam.

Izvēlētā sausuma pakāpe tiek gaiši izgaismota.


##### Programmas *Siltā vēdināšana / DryFresh* ilguma izvēle

Ilgumu var iestatīt ar 10 minūšu soli. Programmas ilgums var būt no 0:20 minūtēm līdz 2:00 stundām.



- Pieskarieties skārientaustiņam < vai > tik ilgi, līdz laika rādījumā tiek parādīts vēlamais programmas ilgums.

#### Izvēle “Saudzīgi+”

Neizturīgi tekstilizstrādājumi (ar kopšanas simbolu , piemēram, no akrila) tiek žāvēti zemākā temperatūrā un ilgāk.

- Pieskarieties skārientaustiņam “Saudzīgi+”, un tas tiks spilgti izgaismots. “Saudzīgi+” nevar izvēlēties visās programmās un programmā “Smalkveļa” tā ir aktīva vienmēr.

## 3. Programmas izvēle un palaišana

### Programmas palaišana

- Pieskarieties pulsējoši mirgojošajam skārienaustiņam *Sākt / Pievienot veļu*.

Skārienaustiņš *Sākt / Pievienot veļu* ir izgaismots.

### Programmas norise

- Veļas žāvētājs nepārtraukti mēra sausuma pakāpi un nosaka attiecīgi nepieciešamo programmas ilgumu, ņemot vērā tekstilizstrādājumu atlikušo mitrumu. Pirmās mērīšanas fāzes laikā mirgo rādījums *PerfectDry*. Rādījums tiek izgaismots, kad izvēlētā sausuma pakāpe ir pabeigta.
- Attiecīgajā brīdī sasniegtā sausuma pakāpe tiek parādīta blāva un pulsējoša. Kad ir sasniegta vēlamā sausuma pakāpe, tā tiek parādīta izgaismota un pulsējoša.
- Tvertnes aizpildījuma sensors reģistrē, vai ir iepildīts pārāk maz vai pārāk sausi izstrādājumi. Tad drīz pēc programmas palaišanas automātiskā ielādes atpazīšana pārslēdz izvēlēto programmu uz ierobežotu programmas izpildes laiku. Tekstilizstrādājumi tiek saudzīgi žāvēti vēl turpmāk vai vēdināti. Šajā gadījumā rādījums *Perfect Dry* netiek izgaismots.

Veļa un tekstilizstrādājumi var tikt nevajadzīgi bojāti.

Nepieļaujiet veļas un tekstilizstrādājumu pāržāvēšanu.

- Pirms programmas pabeigšanas veļa tiek atdzesēta.

### Elektroenerģijas taupīšana

Pēc 10 minūtēm rādījumu elementi tiek aptumšoti. Skārienaustiņš *Sākt / Pievienot veļu* pulsējoši mirgo.

- Lai atkal aktivētu indikācijas elementus, pieskarieties skārienaustiņam *Sākt / Pievienot veļu*, kas neietekmē uzsāktas programmas norisi.

### Veļas pievienošana

Pēc programmas palaišanas vēl var pievienot veļu.

- Rīkojieties saskaņā ar aprakstu nodaļas "Programmas norises maiņa" sadaļā "Veļas pievienošana vai izņemšana".

## 4. Veļas izņemšana pēc programmas beigām

### Programmas beigas / aizsardzība pret burzīšanos

Programmas beigas: laika rādījumā izgaismojas 0:00 un skārientaustiņš *Sākt / Pievienot veļu* vairs neizgaismojas. Atskan signāls (zummers). Vai atsevišķos gadījumos laika rādījumā mirgo horizontāla josla (L \_ \_ ... \_ \_ \_ ... \_ \_ \_ ...)

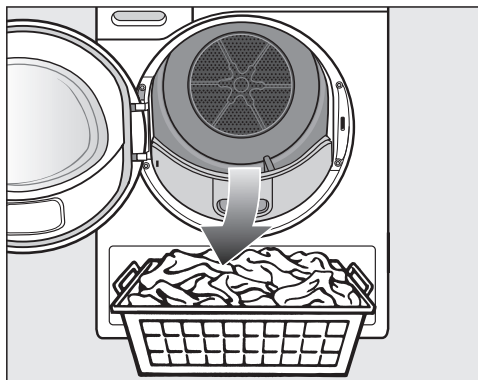
Pēc programmas beigām uz ne vairāk kā 2 h ieslēdzas aizsardzība pret burzīšanos. Programmā *Vilna mazgāšanai ar rokām* nav aizsardzības pret burzīšanos. Skatiet nodaļas "Programmējamās funkcijas" sadaļu "PI4 Aizsardzība pret burzīšanos".

Šis veļas žāvētājs izslēdzas automātiski.

### Veļas izņemšana

Atveriet durvis tikai tad, kad žāvēšanas cikls ir pabeigts. Pretējā gadījumā veļa programmas beigās netiks pienācīgi izžāvēta un atdzesēta.

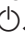
- Atveriet durvis oranžās atzīmes pusē.



- Izņemiet veļu.

Tvertnē palikusī veļa pāržāvējot var tikt sabojāta.

Vienmēr izņemiet no tvertnes visus veļas gabalus.

- Pagrieziet programmu pārslēgu pozīcijā .
- Iztīriet pūkas no 2 pūku filtriem durvju iepildīšanas zonā: nodaļa "Tīrīšana un kopšana", sadaļa "Pūku filtru tīrīšana".
- Ar vieglu vēzienu aizveriet iekārtas durvis.
- Iztukšojiet ūdens kondensāta tvertni.

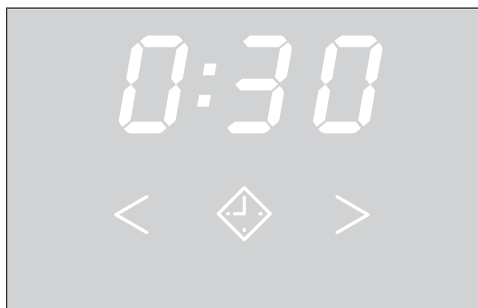
## ◆ Sākuma laika atlikšana / SmartStart funkcija

### Palaides laika atlikšanas izvēle

Programmas palaides laiku var atlikt no 0:30 minūtēm līdz 24h (stundām).

Palaides laika atlikšana nav iespējama apvienojumā ar programmu *Siltā vēdināšana / DryFresh*.

- Vispirms izvēlieties programmu un tās iestatījumus.



- Pieskarieties skārientaustiņam ◆.

Skārientaustiņš ◆ tiek spilgti izgaismots.

- Pieskarieties skārientaustiņam > vai < tik ilgi, līdz laika rādījumā tiek izgaismots nepieciešamais palaides laiks.

Ilgāk pieskaroties skārientaustiņiem > vai <, laiks tiek automātiski skaitīts uz priekšu vai atpakaļ.

### Palaides laika atlikšanas uzsākšana

- Lai uzsāktu palaides laika atlikšanu, pieskarieties skārientaustiņam *Sākt / Pievienot veļu*.
- Atliktā palaides laika atskaite līdz 10h notiek ar stundas soli, pēc tam ar minūtes soli līdz programmas palaidei.
- Ja ir iestatīts ilgāks palaides atlikšanas laiks, tvertne laiku pa laikam pagriežas, lai uzbūzinātu veļu. Tas nav traucējums.

### Iedarbinātā atliktā sākuma laika mainīšana

Ja vēlaties mainīt atlikto sākuma laiku pēc programmas iedarbināšanas, vispirms ir jāatceļ atliktais sākuma laiks.

- Pagrieziet programmas izvēles slēdzi līdz iestatījumam ⏻.

Žāvētājs ir izslēgts un atliktais sākuma laiks ir atcelts.

- Izvēlieties programmu.
- Izvēlieties atlikto sākuma laiku.

### Veļas pievienošana atliktā sākuma laika atskaites laikā

- Rīkojieties saskaņā ar aprakstu nodaļas "Programmas norises maiņa" sadaļā "Veļas pievienošana vai izņemšana".

## SmartStart

Izmantojot SmartStart funkciju, var noteikt laiku, kad veļas žāvētājs sāks darboties automātiski. Palaidei nodrošina signāls, piemēram, no jūsu energoapgādes uzņēmuma, kad ir īpaši izdevīgs elektroenerģijas tarifs.

Šī funkcija ir aktīva, ja ir aktivēta programmējamā funkcija P32 SmartGrid.

Laiku var norādīt intervālā no 30 minūtēm līdz 24 stundām. Šajā laikposmā veļas žāvētājs gaida energoapgādes uzņēmuma signālu. Ja noteiktajā laikposmā netiek nosūtīts signāls, veļas žāvētājs sāk žāvēšanas programmas izpildi.

## Laikposma iestatīšana

Ja ir aktivēta programmējamā funkcija P32 SmartGrid, mainās skārienaustiņa ◇ funkcija. Laika indikācijā vairs netiek parādīts sākuma atlikšanas laiks, bet gan laikposms, kurā var notikt veļas žāvētāja automātiskā palaide.

Turpmākās darbības ir tādas pašas kā iestatot sākuma laika atlikšanu.

- Pieskarieties skārienaustiņam ◇.
- Ar skārienaustiņiem < vai > iestatiet vēlamo laikposmu.
- Pieskarieties skārienaustiņam *Sākt / Pievienot veļu*.

Laika indikācijā laiku parāda mirgojošs rādījums: *U*...

Laikposmu var izbeigt, atverot durvis.





## Programmu pārskats

Visas ar \* apzīmētās svara vērtības attiecas uz sausas veļas svaru.

<b>ECO</b>		<b>ne vairāk kā 8 kg*</b>
Izstrādājumi	Vidēji mitra veļa, kā ir aprakstīts sadaļā “ <i>Kokvilna sausa skapī</i> ”.	
Norādījums	<ul style="list-style-type: none"> <li>- Programmā <i>ECO</i> tiek panākta sausuma pakāpe <i>Sausa skapī</i>.</li> <li>- Programma <i>ECO</i> elektroenerģijas patēriņa ziņā ir visefektīvākā vidēji mitras kokvilnas veļas žāvēšanai.</li> </ul>	
Norādījums pārbaudes institūcijām	<p>Atbilstoši direktīvām derīgs līdz 30.06.2025.</p> <p>Programma <i>ECO</i> ir pārbaudes programma atbilstoši Direktīvām Nr. 932/2012/ES un Nr. 392/2012/ES (programmai <i>Kokvilna</i> <input type="checkbox"/>) , veikta atbilstoši EN 61121. Šī programma tiek izmantota, lai novērtētu ES ekodizaina tiesību aktu ievērošanu.</p>	
Norādījums pārbaudes institūcijām	<p>Atbilstoši direktīvām derīgs no 01.07.2025.</p> <p>Programma <i>ECO</i> ir pārbaudes programma atbilstoši Direktīvām Nr. 2023/2533/ES un Nr. 2023/2534/ES energoefektivitātes marķējuma vajadzībām, veikta atbilstoši EN 61121. Šī programma tiek izmantota, lai novērtētu ES ekodizaina tiesību aktu ievērošanu.</p>	
<b>Kokvilna</b>		<b>ne vairāk kā 8 kg*</b>
<b>Īpaši sausa, sausa skapī</b>		
Izstrādājumi	Kokvilnas tekstilizstrādājumi vienā vai vairākās kārtās. Tie ir, piemēram, T krekli, apakšveļa, zīdaiņu apģērbs, darba apģērbs, jakas, segas, priekšauti, halāti, frotē dvieļi, frotē pludmales dvieļi, frotē peldmēteļi un siltā / frotē gultasveļa.	
Ieteikums	<ul style="list-style-type: none"> <li>- <i>Īpaši sausa</i> izvēlieties atšķirīgiem, vairāku kārtu un īpaši bieziem tekstilizstrādājumiem.</li> <li>- Trikotāžas izstrādājumus (piemēram, T krekļus, apakšveļu un zīdaiņu veļu) nedrīkst žāvēt līdz pakāpei <i>Īpaši sausa</i>, jo tie var sarauties.</li> </ul>	
<b>Mitra gludināšanai+, Mitra gludināšanai</b>		
Izstrādājumi	Visi kokvilnas vai lina tekstilizstrādājumi, kuriem ir jāveic pēcapstrāde. Tā ir, piemēram, galda veļa, gultasveļa vai cietināta veļa.	
Ieteikums	Rullēšanai paredzētā veļa līdz rullēšanai ir jāsatina, lai tā saglabātu mitrumu.	



## Programmu pārskats

<b>Viegli kopjama</b>		<b>ne vairāk kā 4 kg*</b>
<b>Sausa skapī, Mitra gludināšanai+</b>		
Izstrādājumi	Viegli kopjami tekstilizstrādājumi no sintētikas, kokvilnas vai jauktām šķiedrām. Tas ir, piemēram, darba apģērbs, halāti, puloveri, kleitas, bikses, galda drānas un zeķes.	
<b>Smalkveļa</b>		<b>ne vairāk kā 2,5 kg*</b>
<b>Sausa skapī, Mitra gludināšanai+</b>		
Izstrādājumi	Neizturīgi tekstilizstrādājumi ar kopšanas simbolu  no sintētiskās šķiedras, jauktiem materiāliem, mākslīgā zīda vai kopšanas īpašību uzlabošanai apstrādātas kokvilnas. Tie ir, piemēram, virskrekli, blūzes, sieviešu apakšveļa un izstrādājumi ar aplikācijām.	
Ieteikums	Lai veļa žāvēšanas laikā mazāk burzītos, vēl vairāk ir jāsamazina veļas ielādes daudzums.	
<b>Vilna mazgāšanai ar rokām</b>		<b>ne vairāk kā 2 kg*</b>
Izstrādājumi	Tekstilizstrādājumi no vilnas un jauktiem vilnas materiāliem: puloveri, adītas jakas, zeķes.	
Norādījums	<ul style="list-style-type: none"> <li>- Vilnas tekstilizstrādājumi neilgu laiku tiek uzbužināti un kļūst mīkstāki, taču netiek pilnībā izžāvēti.</li> <li>- Tekstilizstrādājumi ir jāizņem uzreiz pēc programmas beigām.</li> </ul>	
<b>Gultasveļa</b>		<b>ne vairāk kā 4 kg*</b>
<b>Īpaši sausa, Sausa skapī, Mitra gludināšanai+, Mitra gludināšanai</b>		
Izstrādājumi	Gultasveļa, palagi, spilvendrānas	
<b>MobileStart</b> 		
Programmas izvēle un vadība notiek ar Miele lietotnes palīdzību.		
<b>Wash2Dry</b>  		
Programmas atlase notiek automātiski atkarībā no programmas atlases tīklā sa- slēgtajā veļas mašīnā.		

## Programmu pārskats

<b>Ekspres</b>		<b>ne vairāk kā 4 kg*</b>
<b>Īpaši sausa, Sausa skapī, Mitra gludināšanai+, Mitra gludināšanai</b>		
Izstrādājumi	Izturīgi tekstilmateriāli ar simbolu ☐ programmai <i>Kokvilna</i> .	
Norādījums	Programmas ilgums tiek saīsināts.	
<b>Virskrekli</b>		<b>ne vairāk kā 2 kg*</b>
<b>Sausa skapī, Mitra gludināšanai+</b>		
Izstrādājumi	Krekli, kreklblūzes	
<b>Impregnēt</b>		<b>ne vairāk kā 2,5 kg*</b>
Izstrādājumi	Žāvēšanai veļas žāvētājā piemēroti tekstilizstrādājumi, piemēram, mikrošķiedras materiāli, slēpošanas tērpi, virsdrēbes, smalki un blīvi kokvilnas audumi (poplīns) un galdauti.	
Norādījums	<ul style="list-style-type: none"> <li>- Šajā programmā žāvēšana notiek tikai līdz sausuma pakāpei <i>Sausa skapī</i>.</li> <li>- Šajā programmā ir papildus iekļauts fiksācijas posms audumu impregnēšanai.</li> <li>- Impregnētus tekstilizstrādājumus drīkst apstrādāt tikai ar tādiem impregnēšanas līdzekļiem, uz kuriem ir marķējums "Piemērots membrānas tekstilizstrādājumiem". Šo līdzekļu pamatsastāvdaļa ir fluora ķīmiskie savienojumi.</li> <li>- Nedrīkst žāvēt tekstilizstrādājumus, kas ir impregnēti ar parafīnu saturošiem līdzekļiem. Pastāv aizdegšanās risks.</li> </ul>	

## Programmu pārskats

<b>Siltā vēdināšana / DryFresh</b>		<b>ne vairāk kā 8 kg*</b>
Norādījums	<ul style="list-style-type: none"> <li>- Tekstilizstrādājumu žāvēšana (<i>Siltā vēdināšana</i>)</li> <li>- Tekstilizstrādājumu atsvaidzināšana (<i>DryFresh</i>)<sup>1</sup></li> <li>- Sākotnēji neizvēlieties ilgāko laika iestatījumu. Izmēģinot nosakiet, kāds laika iestatījums ir vispiemērotākais.</li> </ul>	
Izstrādājumi	<ul style="list-style-type: none"> <li>- Papildu žāvēšana: nevienmērīgi žūstoši vairākslāņu tekstilizstrādājumi, piemēram, jakas, spilveni, guļammaisi un citi apjomīgi tekstilizstrādājumi</li> <li>- Žāvēšana: atsevišķi veļas gabali, piemēram, pludmales dvieļi, peldkostīmi, trauku dvieļi</li> <li>- Atsvaidzināšana: tīri tekstilizstrādājumi<sup>1</sup></li> </ul>	
<sup>1</sup> Ieteikums	<p>Ir iespējams mazināt vai novērst nevēlamus sausu, tīru tekstilizstrādājumu aromātus. Šajā nolūkā izmantojiet <i>Siltā vēdināšana / DryFresh</i> apvienojumā ar DryFresh flakonu (papildus pasūtāms piederums<sup>2</sup>). Izvēlieties vismaz 60 minūtes ilgu laiku un samaziniet ielādes daudzumu, lai tiktu sasniegts atsvaidzināšanas efekts.</p> <p><sup>2</sup> Smaržu flakona ievietošana un smaržas intensitātes iestatīšana: skatiet nodaļu "Smaržu flakons"</p>	

## Programmas norises maiņa

---

### lesāktās programmas mainīšana

Vairs nav iespējams izvēlēties citu programmu. Tādējādi tiek novērsta iekārtas lietošana bez atļaujas.

Regulējot programmas izvēles slēdzi, laika indikācijā iedegas simbols  $\text{-}\overline{D}\text{-}$ . Simbols  $\text{-}\overline{D}\text{-}$  nodziest, kad ir iestatīta sākotnējā programma.

### lesāktas programmas pārtraukšana

- Pagrieziet programmu pārslēgu pozīcijā  $\text{⏻}$ .

Programmas izpilde tiek pārtraukta.

Tagad varat izvēlēties jaunu programmu.

### Veļas pievienošana vai izņemšana

Programma jau darbojas, bet jūs vēl kaut ko aizmirsāt.

- Pieskarieties skārientaustiņam *Sākt / Pievienot veļu.*

Laika indikācijā ir redzams vārds *Rdd*. Skārientaustiņš *Sākt / Pievienot veļu* mirgo.

- Atveriet durvis.
- Pievienojiet vai izņemiet veļu.

Tagad vēl varat izvēlēties citu programmu.

- Aizveriet durvis.
- Pieskarieties skārientaustiņam *Sākt / Pievienot veļu.*

Programmas izpilde tiek turpināta.

### Izņēmumi

Atsevišķos gadījumos veļu nevar pievienot, piemēram, atdzesēšanas fāzes vai programmas *Impregnēt* laikā.

Šādos gadījumos vārds *Rdd* netiek parādīts.


Izņēmuma gadījumā programmas norises laikā durvis var atvērt.


## Ūdens kondensāta tvertnes iztukšošana


### Ūdens kondensāta tvertne

Žāvēšanas laikā izdalītais ūdens kondensāts uzkrājas ūdens kondensāta tvertnē.

Iztukšošanas intervāls: iztukšojiet ūdens kondensāta tvertni pēc žāvēšanas.

Kad ir sasniegts ūdens kondensāta tvertnes maksimālais uzpildes līmenis, iedegas kontrollampīņa .

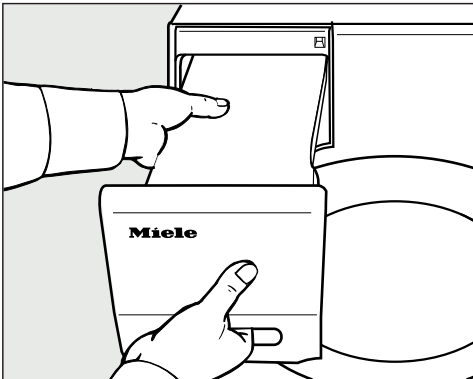
Kontrollampīņas  atcelšana: atveriet un aizveriet durvis ar ieslēgtu veļas žāvētāju.

 Durvju un roktura paneļa bojājumu risks, izvelkot ūdens kondensāta tvertni\*.

Tas var izraisīt durvju un roktura paneļa bojājumus.

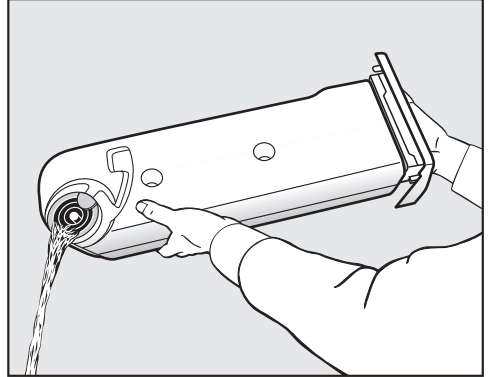
Vienmēr pilnībā aizveriet iekārtas durvis.

\* Ja modelim durvju eņģes ir labajā pusē, iepriekšējo brīdinājumu var neņemt vērā.



■ Izvelciet ūdens kondensāta tvertni.

■ Nesiet ūdens kondensāta tvertni horizontāli, lai no tās neiztecētu ūdens. Satveriet ūdens kondensāta tvertni aiz roktura paneļa un aiz gala.



■ Iztukšojiet ūdens kondensāta tvertni.  
■ Iebīdiet ūdens kondensāta tvertni atpakaļ žāvētājā.

Iespējams kaitējums cilvēku vai dzīvnieku veselībai.

Nedzeriet ūdens kondensātu.

Ūdens kondensātu var vēlreiz izmantot gludināšanai. Šim nolūkam ūdens kondensāts ir jāizlaiž caur smalku sietu vai papīra kafijas filtru. Ja ūdens kondensāts tiek atkārtoti izmantots tvaika gludeklī vai telpas gaisa mitrinātājā, ņemiet vērā attiecīgā ražotāja norādījumus.

# Smaržu flakona izmantošana

## FragranceDos

Izmantojot smaržu flakonu (papildus pasūtāms piederums), savai veļai žāvēšanas laikā varat piešķirt īpašu aromātu.

**Norāde:** Ja kādreiz vēlaties žāvēt bez aromāta, smaržu flakonu var pavisam vienkārši aizvērt.

⚠ Smaržu flakona nepareiza izmantošana var kaitēt veselībai un izraisīt ugunsgrēku.

Nonākot saskarē ar ķermeni, izplūdušā smaržviela var kaitēt jūsu veselībai. Izplūdušā smaržviela var izraisīt ugunsgrēku.

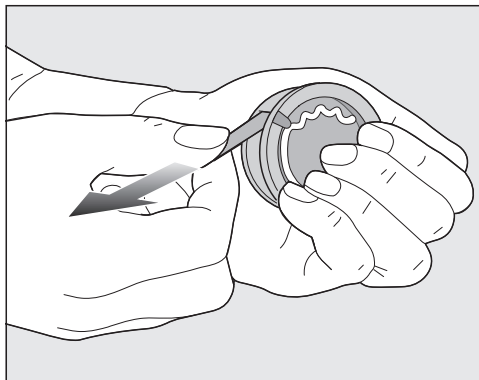
Vispirms izlasiet nodaļas “Drošības norādījumi un brīdinājumi” sadaļu “Smaržu flakona (papildus pasūtāms piederums) izmantošana”.

## Aizsarglentes noņemšana no smaržu flakona

Turiet smaržu flakonu tikai tā, kā ir parādīts attēlā. Neturiet to slīpi un nesagāziet, pretējā gadījumā smaržas izplūdis.

- Izņemiet smaržu flakonu no iepakojuma.

Nemēģiniet atskrūvēt smaržu flakonu.



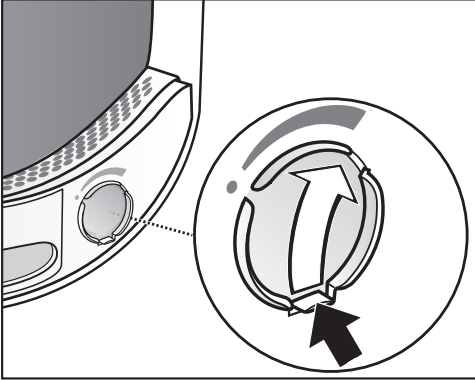
- Cieši satveriet smaržu flakonu, lai tas nejauši neatvērtos.
- Noņemiet aizsarglenti.

# Smaržu flakona izmantošana

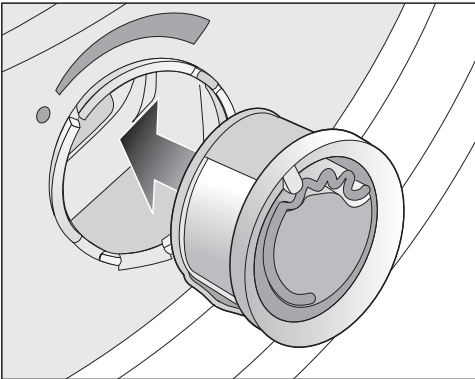
## Smaržu flakona ievietošana

- Atveriet veļas žāvētāja durvis.

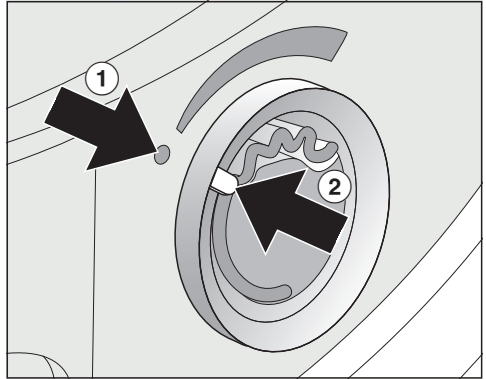
Smaržu flakons ir ievietojams augšējā pūku filtrā blakus roktura iedobei.



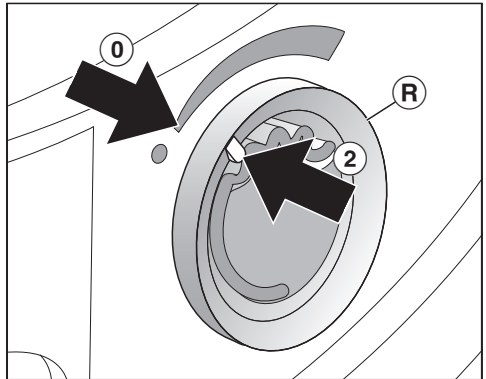
- Ar mēlītes palīdzību atbīdiet bīdni, līdz mēlīte ir pašā augšā.



- Ievietojiet smaržu flakonu ievietnē līdz atdurei.



Atzīmēm ① un ② jābūt viena otrai pretī.



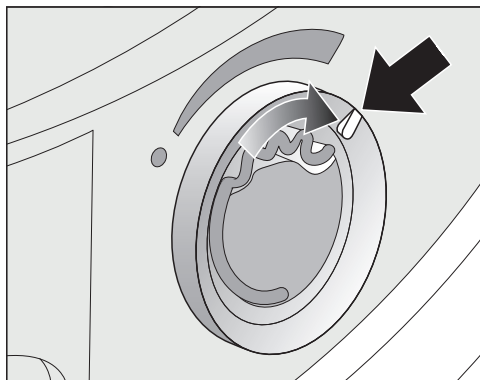
- Pagrieziet ārējo gredzenu **®** mazliet pa labi.

Smaržu flakons var izkrist. Pagrieziet ārējo gredzenu, lai atzīmes ② un ① būtu viena otrai pretī.

## Smaržu flakona izmantošana

### Smaržu flakona atvēršana

Pirms žāvēšanas var iestatīt aromāta intensitāti.

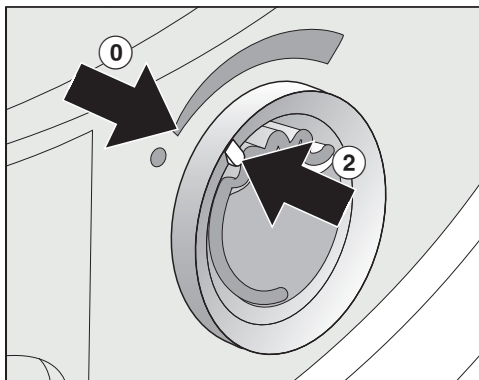


- Pagrieziet ārējo gredzenu pa labi: jo vairāk smaržu flakons ir atvērts, jo lielāku aromāta intensitāti var iestatīt.

Labā aromāta piešķiršana notiek tad, ja veļa ir mitra, žāvēšanas laiks ir ilgāks un ir pietiekama siltumpārnese. Aromāts ir jūtams arī veļas žāvētāja uzstādīšanas telpā.

### Smaržu flakona aizvēršana

Smaržu flakons pēc žāvēšanas jāaizver, lai smaržas lieki neizplūstu.



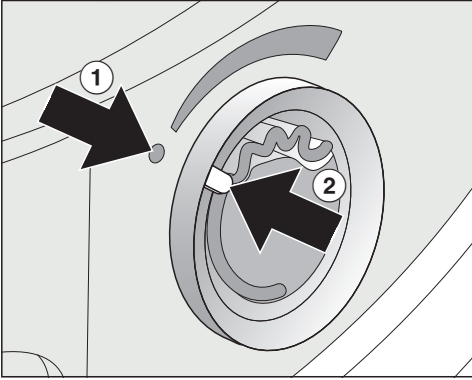
- Pagrieziet ārējo gredzenu pa kreisi, līdz atzīme ② atrodas pozīcijā ①.

Ja laiku pa laikam žāvējat bez smaržu: izņemiet smaržu flakonu un uzglabājiet to tirdzniecības iepakojumā.

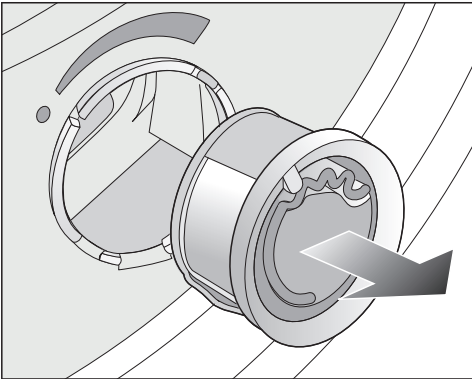
Ja aromāta intensitāte vairs nav pietiekama, nomainiet smaržu flakonu ar jaunu.



### Smaržu flakona izņemšana / nomaiņa



- Pagrieziet ārējo gredzenu pa kreisi, līdz atzīmes ① un ② ir viena otrai pretī.

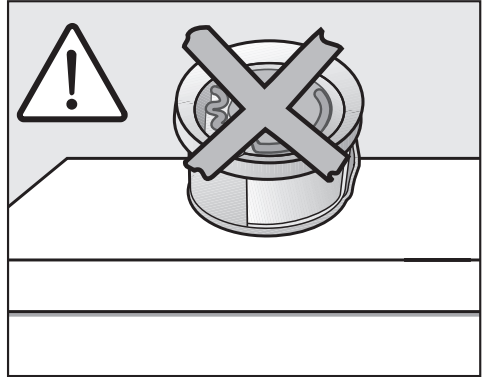


- Nomainiet smaržu flakonu.

Izmantoto smaržu flakonu varat uzglabāt tirdzniecības iepakojumā.

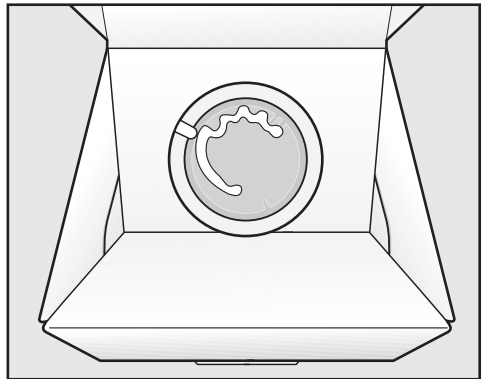
Maiņas intervāls: mainiet smaržu flakonu, kad tas ir tukšs vai smarža nav pieejama.

Smaržu flakonu varat iegādāties pie Miele specializētā tirgotāja, Miele Klientu apkalpošanas dienestā vai pasūtīt internetā.



Smaržas var iztecēt.

Nenovietojiet smaržu flakonu guļus stāvoklī.



- Neuzglabāiet tirdzniecības iepakojumu ar tajā ievietoto smaržu flakonu stāvus vai apgrieztā stāvoklī. Pretējā gadījumā smaržas izplūdis.
- Vienmēr uzglabāiet to vēsā un sausā vietā un nepakļaujiet saules gaismas iedarbībai.
- Iegādājoties jaunu smaržu flakonu: aizsarglenti noņemiet tikai īsi pirms lietošanas.

# Tīrīšana un apkope

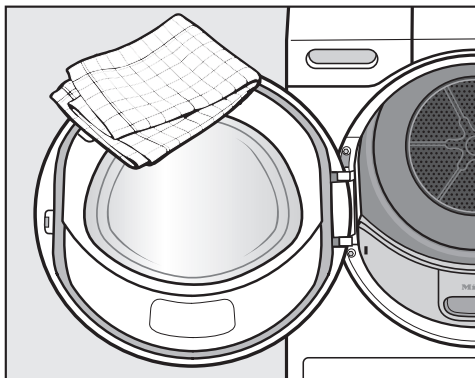
## Veļas žāvētāja tīrīšana

Atvienojiet žāvētāju no elektrotīkla.

⚠ Nepiemērotu kopšanas līdzekļu lietošana var izraisīt bojājumus. Nepiemēroti kopšanas līdzekļi var sabojāt plastmasas virsmas un citas daļas.

Nelietojiet šķīdinātājus saturošus, abrazīvus, stikla vai universālos tīrīšanas līdzekļus.

Tīrīšanas ieteikums: veiciet tīrīšanu 1 līdz 2 reizes gadā un pēc vajadzības.



- Tīriet veļas žāvētāja virsmas un blīvējumu durvju iekšpusē tikai ar viegli samitrinātu, mīkstu drānu, lietojot saudzīgu mazgāšanas līdzekli vai ziepju šķīdumu.
- Pēc tam nosusiniet visas daļas ar mīkstu drānu.

## Pūku filtrs


Vides piesārņojums nepareizi utilizētu pūku dēļ.

Lai nepieļautu mikroplastmasas nokļūšanu notekūdeņu sistēmā, pūkas nedrīkst nonākt notekā.

Izmetiet pūku filtrā esošās pūkas sadzīves atkritumu tvertnē.

Šim veļas žāvētājam ir 2 pūku filtri durvju veļas iepildīšanas zonā. Abi pūku filtri uztver žāvēšanas laikā radušās pūkas.

Tīrīšanas intervāls: iztīriet pūku filtrus pēc katra žāvēšanas procesa.

Iztīriet pūku filtrus arī tad, kad iedegas kontrollampīņa .

Programmas izpildes ilgums palielinās, ja filtri netiek iztīrīti.

Notiek programmas pārtraukšana un rodas traucējums.

- Lai kontrollampīņa nodzistu, atveriet un aizveriet durvis, žāvētājam esot ieslēgtam.

## Smaržu flakona izņemšana

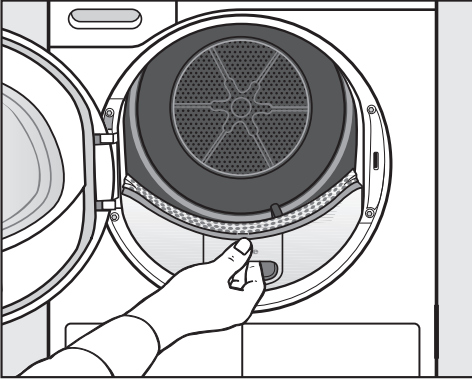
Ja netiek tīrīti pūku filtri un pamatnes filtrs, aromāta intensitāte mazinās.

- Izņemiet smaržu flakonu. Skatīt nodaļas "Smaržu flakons" sadaļu "Smaržu flakona izņemšana / nomaiņa".

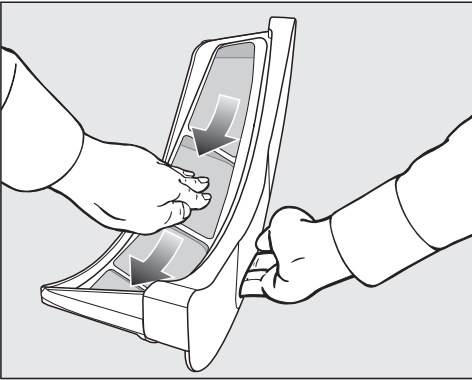
## Redzamo pūku noņemšana

**Norāde:** Pūkas no sieta var iztīrīt ar putekļu sūcēju, nepieskaroties tām.

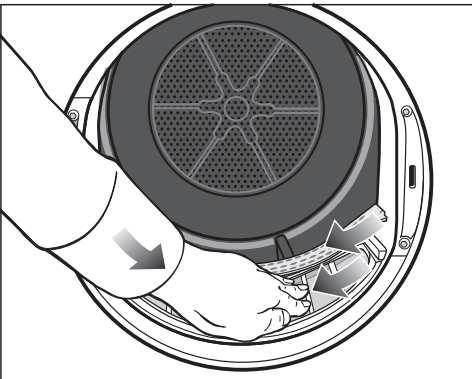
- Atveriet durvis.



- Izņemiet augšējo pūku filtru, pavelkot to uz priekšu.



- Iztīriet pūkas (skatīt bultas).

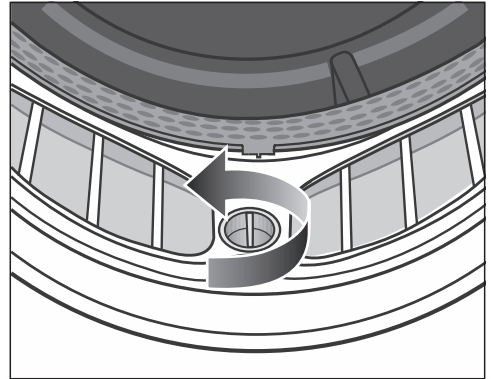


- Notīriet pūkas (skatīt bultas) no visu pūku filtru sietu virsmām un perforētā veļas novirzītāja.
- Iebīdiet augšējo pūku filtru, līdz tas tiek jūtami fiksēts.
- Aizveriet durvis.

### Pūku filtru un gaisa kanālu zonu rūpīga tīrīšana

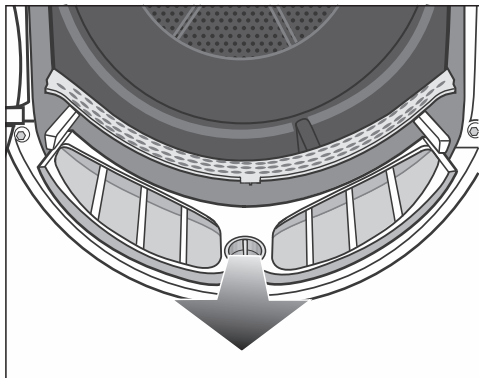
Ja žāvēšanas laiks ir paildzinājies vai pūku filtru sietu virsmas ir redzami aizķepušas / aizsērējušas, veiciet rūpīgu tīrīšanu.

- Izņemiet smaržu flakonu. Skatīt nodaļu "Smaržu flakons".
- Izņemiet augšējo pūku filtru, pavelkot to uz priekšu.

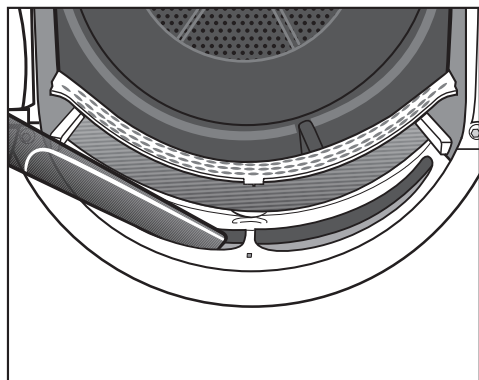


- Pagrieziet apakšējā pūku filtra dzelteno regulatoru bultas virzienā (līdz tas tiek jūtami fiksēts).

## Tīrīšana un apkope



- Izņemiet pūku filtru, satverot to aiz grieztuvītes un pavelkot uz priekšu.



- Notīriet redzamās pūkas ar putekļu sūcēju un garo putekļu sūcēja uzgali no augšējās vēdināšanas zonas (atveres).

Izmazgājiet visus pūku filtrus ar ūdeni.

### Pūku filtru mitrā tīrīšana

- Notīriet ar mitru drānu pūku filtru gludās plastmasas virsmas.
- Noskalojiet sieta virsmas ar tekošu, siltu ūdeni.
- Rūpīgi nokratiet pūku filtrus un uzmanīgi tos nožāvējiet.

Mitru pūku filtru dēļ žāvēšanas laikā var rasties darbības traucējumi.

- Iebīdiet apakšējo pūku filtru pilnībā atpakaļ vietā un nobloķējiet dzelteni grieztuvīti.
- Iebīdiet augšējo pūku filtru pilnībā atpakaļ vietā.
- Aizveriet iekārtas durvis.

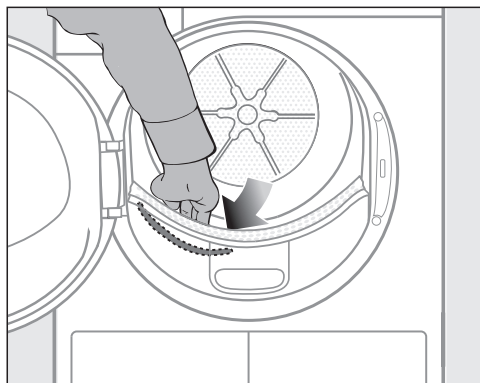
### **Atlikušā mitruma sensora tīrīšana**

Tvertnē atrodas atlikušā mitruma sensors. Atlikušā mitruma sensors nepārtraukti mēra veļas atlikušo mitrumu un tādējādi nodrošina optimālu žāvēšanas rezultātu. Ilgākā laikā veļas mazgāšanas līdzekļa atliekas var izveidot nosēdumus uz atlikušā mitruma sensora, tādēļ žāvēšanas rezultāts var izrādīties neapmierinošs.

Tīrīšanas intervāls: tīriet atlikušā mitruma sensoru 1–2 reizes gadā.

Tīrīšana nodrošina vienmēr vēlamo žāvēšanas rezultātu.

- Atveriet veļas žāvētāja durvis.



- Aizbāziet roku aiz perforētā veļas atdalītāja žāvētāja tvertnē.

Kreisajā pusē var sataustīt garena metāla atlikušā mitruma sensoru.


- Notīriet atlikušā mitruma sensoru ar nelielā daudzumā ziepju šķīduma samitrinātu drānu.
- Pēc tam nosusiniet atlikušā mitruma sensoru ar mīkstu drānu.
- Aizveriet žāvētāja durvis.

## Pamatnes filtra tīrīšana

Vides piesārņojums nepareizi utilizētu pūku dēļ.

Lai nepieļautu mikroplastmasas nokļūšanu notekūdeņu sistēmā, pūkas nedrīkst nonākt notekā.

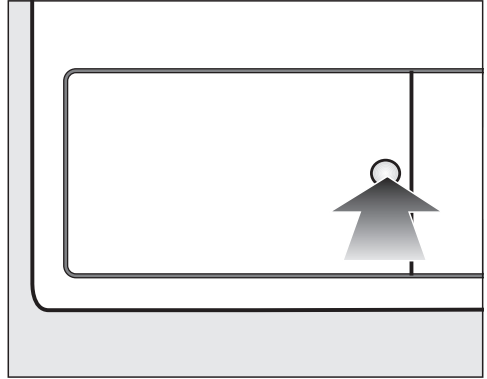
Lai savāktu mazgāšanas ūdeni, veiciet pamatnes filtra mazgāšanu bļodā vai spainī.

Tīrīšanas intervāls: pamatnes filtru tīriiet vienmēr, kad iedegas kontrollampīņa  vai ir paildzinājies programmas izpildes laiks.

Programmas izpildes ilgums palielinās, ja filtri netiek iztīrīti. Notiek programmas pārtraukšana un rodas traucējums.

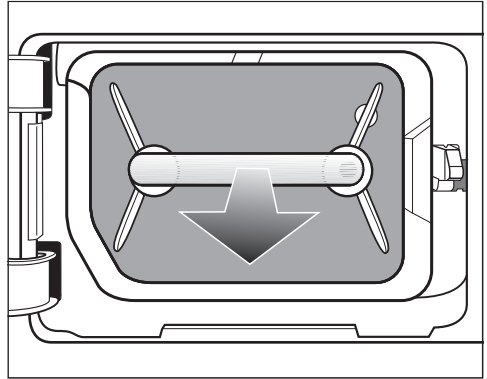
- Lai kontrollampīņa nodzistu, atveriet un aizveriet durvis, žāvētājam esot ieslēgtam.

## Pamatnes filtra izņemšana



- Lai atvērtu, uzspiediet siltummaiņa vāciņa apaļajai, padziļinātajai zonai.

Vāciņš atlec vaļā.

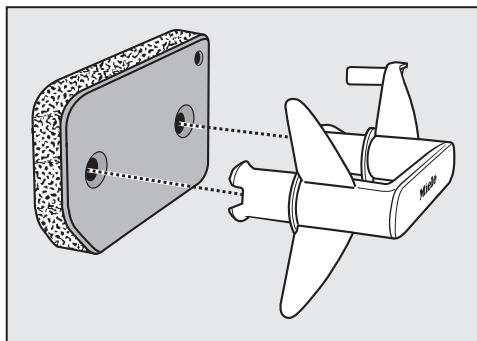


- Aiz roktura izvelciet pamatnes filtru.

Izvelkot pamatnes filtru, tiek izbīdīta vadtapa labajā pusē. Vadtapa nodrošina, ka vāciņu nevar aizvērt bez pamatnes filtra.

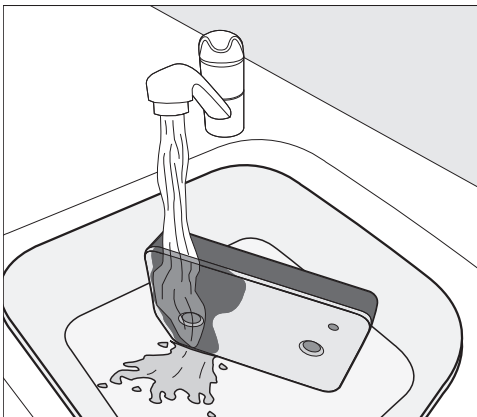
# Tīršana un apkope

## Pamatnes filtra mazgāšana



- Izvelciet rokturi no pamatnes filtra.
- Uzmanīgi un rūpīgi izmazgājiet pamatnes filtru tekošā ūdenī.

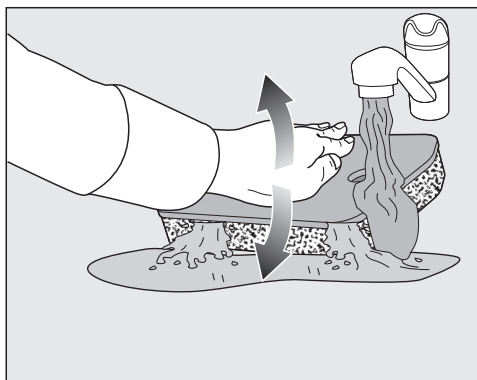
⚠ Lai savāktu mazgāšanas ūdeni, novietojiet zem ūdenskrāna bļodu vai spaini.



**Norāde:** Lai ātrāk izšķīdinātu uz virsmas esošās atliekas, virziet ūdensstrūklu vertikāli pa pamatnes filtra priekšpusi.

- Mazgājot pamatnes filtru, vairākas reizes uzmanīgi izspiediet to.

**Norāde:** Plakani ievietojiet pamatnes filtru bļodā vai spainī.



- Lai efektīvi iztīrītu dziļāk esošos atlikumus, vairākas reizes ar plaukstu maigi uzspiediet pamatnes filtram.
- Mazgājiet un skalojiet visu pamatnes filtru tik ilgi, līdz vairs nav redzami atlikumi.
- Ar plaukstu uzmanīgi izspiediet pamatnes filtru tik ilgi, līdz no tā vairs neizdalās ūdens.

**Norāde:** Lai ūdens tiktu uzsūkts, ievietojiet mitro pamatnes filtru starp 2 drānām. Uz līdzenas virsmas vairākas reizes ar plaukstu maigi uzspiediet pamatnes filtram. Pamatnes filtrs žūst ātrāk.

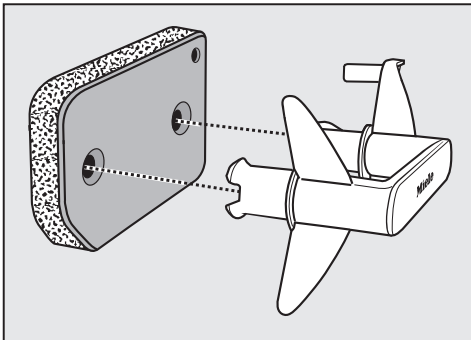
Nedrīkst ievietot pamatnes filtru, no kura vēl pil ūdens.  
Pretējā gadījumā radīsies traucējums.  
Uzmanīgi izspiediet filtru.

Ja pēc izmazgātā pamatnes filtra ievietošanas žāvēšanas programma tika pabeigta ar kļūdas paziņojumu, ir ievietots pārāk mitrs pamatnes filtrs. Vēlreiz uzmanīgi izspiediet filtru. Ļaujiet pamatnes filtram izžūt.

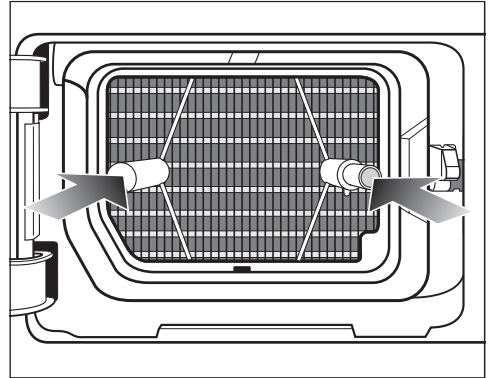
Ja arī pēc tam atkal rodas traucējums, tā cēlonis var būt cietas mazgāšanas līdzekļu atliekas. Atjaunojiet pamatnes filtru veļas mazgājamajā mašīnā. Skatiet nodaļas "Problēmu novēršana" sadaļu "Pamatnes filtra atjaunošana".

**⚠** Bojāts vai nodilis pamatnes filtrs var izraisīt aizsērējumus. Siltummainis aizsērē un var rasties bojājums.

Pārbaudiet pamatnes filtru atbilstoši nodaļas "Ko darīt, ja ..." sadaļai "Pamatnes filtra maiņa". Ja nepieciešams, nomainiet pamatnes filtru.



- Ar mitru tīrīšanas drānu noslaukiet pūkas no roktura.
- Pareizi uzspriedit pamatnes filtru uz roktura.



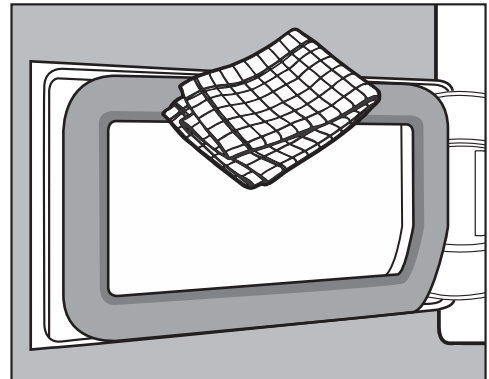
- Ievietojiet pamatnes filtru līdz galam.

Vienlaikus tiks iebīdīta labās puses vadošnes tapa.

## Mazgāšanas ūdens izliešana

- Lai uztveru iespējamās daļiņas vai pūkas, bļodas vai spaiņa saturu izlejiet caur (piemēram, kafijas) filtru.
- Izmetiet filtru sadzīves atkritumu tvertnē.

## Pamatnes filtra vāciņa tīrīšana



- Ar mitru tīrīšanas drānu noslaukiet uz tā esošās pūkas. Tīrot nesabojāiet gumijas blīvējumu.
- Aizveriet siltummaiņa vāku.

## Tīrīšana un apkope

---



Ja žāvēšana tiek veikta bez pamatnes filtra vai ar atvērtu siltummaiņa vāku, tas var izraisīt bojājumus vai mazināt žāvēšanas efektivitāti.

Pārmērīga pūku uzkrāšanās var izraisīt žāvētāja bojājumu. Ja sistēma nav hermētiska, tas var mazināt žāvēšanas efektivitāti.

Darbiniet žāvētāju tikai ar ievietotu pamatnes filtru un aizvērtu siltummaiņa vāciņu.






Lielāko daļu traucējumu un kļūdu, kas var rasties ikdienas lietošanas laikā, varat novērst patstāvīgi. Daudzos gadījumos varat ietaupīt laiku un izmaksas, jo nebūs jāvērsas klientu apkalpošanas dienestā.



Vietnē [www.miele.com/service](http://www.miele.com/service) var saņemt informāciju par patstāvīgu traucējumu novēršanu.

Turpmākajās tabulās ir sniegti ieteikumi, kā konstatēt un novērst traucējuma vai kļūdas cēloni.



## Kontrollampīņas vai norādījumi laika rādījumā pēc programmas pārtraukšanas

Problēma	Cēlonis un novēršana
<b>Pēc programmas pārtraukšanas deg kontrollampīņa , atskan signāls.</b>	<p>Ūdens kondensāta tvertne ir pilna vai ūdens novadīšanas šļūtene ir pārlocīta.</p> <ul style="list-style-type: none"> <li>■ Lai izslēgtu kontrollampīņu , atveriet un aizveriet durvis (žāvētājam ir jābūt ieslēgtam).</li> <li>■ Iztukšojiet ūdens kondensāta tvertni.</li> <li>■ Pārbaudiet ūdens novadīšanas šļūteni.</li> <li>■ Skatiet nodaļu "Tīrīšana un kopšana".</li> </ul>
<b>Pēc programmas pārtraukšanas mirgo <i>F</i> un cita skaitļu kombinācija, atskan signāls.</b>	<p>Cēloni nevar tūlīn noteikt.</p> <ul style="list-style-type: none"> <li>■ Izslēdziet un vēlreiz ieslēdziet veļas žāvētāju.</li> <li>■ Palaidiet programmu.</li> </ul> <p>Ja programma tiek pārtraukta atkārtoti un tiek parādīts kļūdas paziņojums, ir radies bojājums. Sazinieties ar Miele Klientu apkalpošanas dienestu.</p>
<b>Iedegas :00 un programma tiek pārtraukta, atskan signāls.</b>	<p>Veļa tvertnē ir nepareizi izvietojusies vai sarullējusies.</p> <ul style="list-style-type: none"> <li>■ Uzbužiniet veļu un, ja nepieciešams, izņemiet daļu veļas.</li> <li>■ Izslēdziet un vēlreiz ieslēdziet veļas žāvētāju.</li> <li>■ Palaidiet programmu.</li> </ul>

## Problēmu novēršana

Problēma	Cēlonis un novēršana
<p><b>Mirgo F un DDD, atskan signāls.</b>  <b>Deg kontrollampīna</b> .</p>	<p>Pūkas vai mazgāšanas līdzekļu atlikumi ir izraisījuši aizsprostojumus.</p> <ul style="list-style-type: none"> <li>■ Lai izslēgtu paziņojumu, izvēlieties programmu pārslēga pozīciju .</li> <li>■ Iztīriet pūku filtrus un pamatnes filtru. <ul style="list-style-type: none"> <li>– Tīrīšanas norādījumus skatiet nodaļā “Tīrīšana un kopšana”.</li> <li>– Ja pūku filtri un pamatnes filtrs ir bojāti vai deformēti, vai tos vairs nav iespējams iztīrīt, tie ir jānomaina.</li> <li>– Ja pēc tīrīšanas atkārtoti tiek parādīts kļūdas paziņojums, tam var būt kāds no turpmāk minētajiem cēloņiem.</li> </ul> </li> </ul>
	<p>levietots pārāk mitrs pamatnes filtrs.</p> <ul style="list-style-type: none"> <li>■ Uzmanīgi izspiediet filtru.</li> <li>■ Ļaujiet pamatnes filtram izžūt.</li> </ul>
	<p>Pamatnes filtrā ir palikuši vēl dziļāki atlikumi, ko nevar iztīrīt.</p> <ul style="list-style-type: none"> <li>■ Pārbaudiet pamatnes filtru. Skatiet nodaļas “Problēmu novēršana” sadaļu “Pamatnes filtra maiņa”.</li> <li>■ Ja pamatnes filtrs nav bojāts vai deformējies, pamatnes filtru var atjaunot veļas mašīnā. Skatiet nodaļas “Problēmu novēršana” sadaļu “Pamatnes filtra atjaunošana”.</li> </ul>
	<p>Siltummainis ir aizsērējis.</p> <ul style="list-style-type: none"> <li>■ Pārbaudiet siltummaini. Skatiet nodaļas “Problēmu novēršana” sadaļu “Siltummaiņa pārbaude”.</li> </ul>

## Kontrollampīnas vai norādījumi laika rādījumā

Problēma	Cēlonis un novēršana
<b>Programmas beigās izgaismojas kontrollampīna</b>  .	<p>Veļas žāvētājs nedarbojas optimāli vai ekonomiski. Iespējamie cēloņi var būt pūku vai mazgāšanas līdzekļu atlikumu izraisīti aizsērējumi.</p> <ul style="list-style-type: none"> <li>■ Lai izslēgtu kontrollampīnu , atveriet un aizveriet durvis (žāvētājam ir jābūt ieslēgtam).</li> <li>■ Nemiet vērā nodaļā "Tīrīšana un kopšana" sniegtos tīrīšanas norādījumus.</li> <li>■ Iztīriet pūku filtrus.</li> <li>■ Pārbaudiet arī pamatnes filtru un, ja nepieciešams, iztīriet to.</li> </ul> <p>Kontrollampīnas  iespējamo izgaismošanos varat ietekmēt arī jūs.</p> <ul style="list-style-type: none"> <li>■ Nemiet vērā aprakstu nodaļas "Programmējamās funkcijas" sadaļā "P20 Gaisa ceļu rādījumi".</li> </ul>
<b>Izgaismojas -0-</b>	<p>Programmu pārslēgs tika pārvietots.</p> <ul style="list-style-type: none"> <li>■ Izvēlieties sākotnējo programmu, tad atkal tiek parādīts atlikušais laiks.</li> </ul>
<b>Programmas beigās mirgo joslas:</b> <i>[-] ... [-] ... [-] ...</i>	<p>Programma ir beigusies, bet vēl notiek veļas dzesēšana.</p> <ul style="list-style-type: none"> <li>■ Vai nu izņemiet veļu un izklājiet to, vai turpiniet dzesēšanu.</li> </ul>
<b>Pēc ieslēgšanas mirgo un izgaismojas līnijas: _ _ _ . Programmas izvēle nav iespējama.</b>	<p>Ir aktivēts PIN koda iestatījums.</p> <ul style="list-style-type: none"> <li>■ Skatiet nodaļas "Programmējamās funkcijas" sadaļu "P07 PIN kods".</li> </ul>
<b>Izgaismojas UP un nav iespējams palaist programmu.</b>	<p>Žāvētājam ir pieejams programmas atjauninājums. Skatiet nodaļas "Programmējamās funkcijas" sadaļu "P24 RemoteUpdate".</p>
<b>Tiek izgaismots Err.</b>	<p>Tas nav traucējums. Žāvētājs ir savienots ar tīklu.</p>
<b>Tiek izgaismots OFF.</b>	<p>Tas nav traucējums. Tālvadība ir izslēgta. Skatiet nodaļu "Programmēšanas funkcijas".</p>
<b>Tiek izgaismots Con.</b>	<p>Tas nav traucējums. Žāvētājs ir savienots ar tīklu.</p>
<b>Tiek izgaismots noC.</b>	<p>Tas nav traucējums. Žāvētājs nav savienots ar tīklu. Skatiet nodaļu "Programmēšanas funkcijas".</p>

# Problēmu novēršana

## Neapmierinošs žāvēšanas rezultāts

Problēma	Cēlonis un novēršana
<b>Veja nav pietiekami izžāvēta.</b>	<p>Žāvēšanai ir ievietoti dažādu materiālu izstrādājumi.</p> <ul style="list-style-type: none"><li>■ Veiciet papildu žāvēšanu programmā <i>Siltā vēdināšana</i>.</li><li>■ Turpmāk izvēlieties piemērotu programmu.</li></ul> <p>Ieteikums: Dažās programmās sausuma pakāpes var pielāgot individuāli. Skatīt nodaļas "Programmējamās funkcijas" sadaļas "<i>PŪ1</i> Sausuma pakāpes programmai "Kokvilna"", "<i>PŪ2</i> Sausuma pakāpes programmai "Viegli kopjamā veja"".</p>
<b>Veja vai ar spalvām pildīti spilveni žāvēšanas rezultātā rada nepatīkamu aromātu.</b>	<p>Veja tika mazgāta ar pārāk mazu mazgāšanas līdzekļa daudzumu.</p> <p>No spalvām karsēšanas laikā mēdz izplatīties īpatnējs aromāts.</p> <ul style="list-style-type: none"><li>■ Veja: mazgāt ar pietiekamu mazgāšanas līdzekļa daudzumu</li><li>■ Spilveni: izvēdināt ārpus žāvētāja</li><li>■ Žāvēšanas laikā izmantojiet smaržu flakonu (papildus pasūtāms piederums), ja dodat priekšroku īpašai smaržai.</li></ul>
<b>Apģērbi no sintētiskajām šķiedrām pēc žāvēšanas ir statistiski uzlādēti.</b>	<p>Sintētiskajām šķiedrām ir tendence statistiski uzlādēties.</p> <ul style="list-style-type: none"><li>■ Mīkstinātāja izmantošana pēdējā skalošanas ciklā mazgāšanas laikā var novērst statistisko uzlādi žāvēšanas laikā.</li></ul>
<b>Žāvēšanas laikā rodas pūkas.</b>	<p>Žāvēšanas laikā no tekstilizstrādājumiem atdalās pūkas, kas ir radušās galvenokārt apģērba valkāšanas vai arī mazgāšanas laikā. Pūku veidošanās veļas žāvētājā ir niecīga.</p> <p>Radušās pūkas tiek uztvertas pūku filtrs un pamatnes filtrā un ir viegli iztīrāmas.</p> <ul style="list-style-type: none"><li>■ Skatiet nodaļu "Tīrīšana un kopšana".</li></ul>

## Žāvēšanas process ir ļoti ilgs

Problēma	Cēlonis un novēršana
<b>Žāvēšanas process turpinās ļoti ilgi vai pat tiek pārtraukts.*</b>	<p>Žāvētāja uzstādīšanas telpa ir pārāk silta.</p> <ul style="list-style-type: none"> <li>■ Rūpīgi izvēdiniet telpu.</li> </ul>
	<p>Mazgāšanas līdzekļu atliekas, mati un smalkas pūkas var izraisīt aizsērējumus.</p> <ul style="list-style-type: none"> <li>■ Iztīriet pūku filtrus un pamatnes filtru.</li> <li>■ Notīriet no siltummaiņa redzamās pūkas.</li> </ul>
	<p>Veļa tvertnē ir nepareizi izvietojusies vai sarullējusies. Tvertne ir pārāk pilna.</p> <ul style="list-style-type: none"> <li>■ Uzbužiniet veļu un izņemiet daļu veļas.</li> <li>■ Palaidiet programmu.</li> </ul>
	<p>Ir nosepts režģis apakšā labajā pusē.</p> <ul style="list-style-type: none"> <li>■ Novāciet veļas grozu vai citus traucējošus priekšmetus.</li> </ul>
	<p>Tekstilizstrādājumi ir pārāk mitri.</p> <ul style="list-style-type: none"> <li>■ Izgrieziet tos veļas mašīnā ar lielāku centrifūgas apgriezīenu skaitu.</li> </ul>
	<p>Metāla rāvējslēdzēju dēļ iekārta nevar precīzi noteikt veļas mitruma pakāpi.</p> <ul style="list-style-type: none"> <li>■ Turpmāk atveriet rāvējslēdzējus.</li> <li>■ Ja problēma atkārtojas, žāvējiet šos tekstilizstrādājumus programmā <i>Siltā vēdināšana / DryFresh</i>.</li> </ul>

\* Izslēdziet un vēlreiz ieslēdziet veļas žāvētāju, pirms sākat jaunu programmu.

# Problēmu novēršana

## Citas problēmas

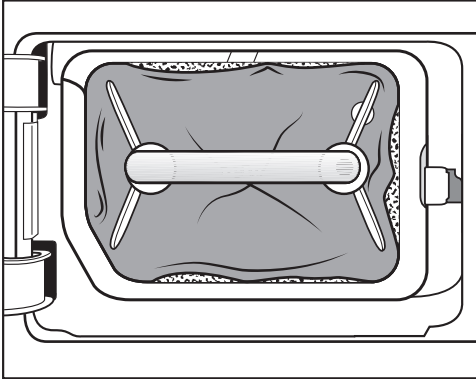
Problēma	Cēlonis un novēršana
<b>Ir dzirdami darbības trokšņi (sīkšana / rūkšana)</b>	Tas nav traucējums. Darbojas kompresors. Tās ir normālas skaņas, kas rodas, darbojoties kompresoram.
<b>Nevar palaist programmu.</b>	Cēloni tūlīt nevar konstatēt. <ul style="list-style-type: none"><li>■ Iespraudiet elektrotīkla kabeļa kontaktdakšu.</li><li>■ Ieslēdziet veļas žāvētāju.</li><li>■ Aizveriet veļas žāvētāja durvis.</li><li>■ Pārbaudiet mājas elektroinstalācijas drošinātāju.</li></ul> Strāvas padeves pārtraukums? Pēc strāvas padeves atjaunošanas iepriekš ieslēgtā programma tiks atsākta automātiski.
<b>Programmas norises laikā tikai skārienaustiņš <i>Sākt / Pievienot veļu</i> mirgo.</b>	Programmas norises laikā pēc 10 minūtēm indikāciju elementi tiek izslēgti. Skārienaustiņš <i>Sākt / Pievienot veļu</i> mirgo. Tā nav kļūme, bet normāla darbība, lai nodrošinātu enerģijas taupīšanu. <ul style="list-style-type: none"><li>■ Lai aktivētu indikāciju elementus, pieskarieties jebkuram skārienaustiņam.</li></ul> Skatiet nodaļas “Programmējamās funkcijas” sadaļu “// Vadības paneļa izslēgšanās”.
<b>Žāvētājs ir izslēgts.</b>	Šis žāvētājs automātiski izslēdzas pēc 15 minūtēm, ja netiek veiktas nekādas darbības. Tā nav kļūme, bet normāla darbība. <ul style="list-style-type: none"><li>■ Izvēlieties programmu.</li></ul>
<b>Nedarbojas tvertnes apgaismojums.</b>	Tvertnes apgaismojums pēc noteikta laika un pēc programmas palaišanas izslēdzas automātiski (enerģijas taupīšana). <ul style="list-style-type: none"><li>■ Izslēdziet un vēlreiz ieslēdziet veļas žāvētāju.</li><li>■ Lai ieslēgtu tvertnes apgaismojumu, atveriet žāvētāja durvis.</li></ul> Tvertnes apgaismojums ir bojāts. Tvertnes apgaismojums ir paredzēts ilglaicīgai lietošanai un tāpēc tas parasti nav jāmaina. <ul style="list-style-type: none"><li>■ Ja, neņemot vērā visus mēģinājumus, tvertnes apgaismojums tomēr nedeg, ziņojiet Miele Klientu apkalpošanas dienestam.</li></ul>

## Pamatnes filtra nomaiņa

Siltummainis var aizsērēt.

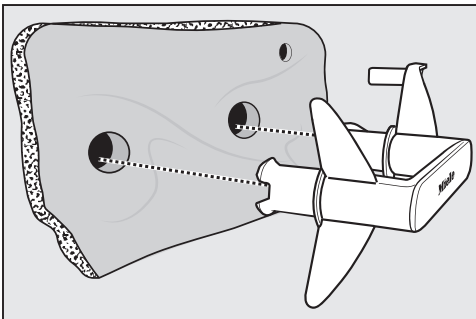
Ja pirms vai pēc tīrīšanas pamanāt turpmāk aprakstītās nolietojuma pazīmes, nekavējoties nomainiet pamatnes filtru (atsevišķi pasūtāms piederums).

### Neprecīzs novietojums



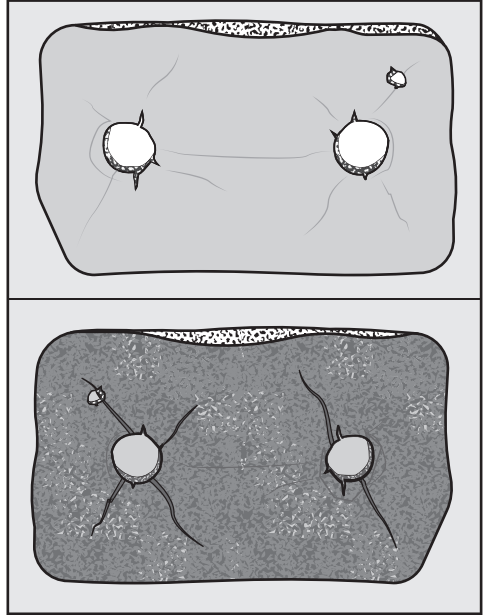
Pamatnes filtra malas cieši nepieguļ un pamatnes filtrs ir deformējies. Vietās, kur filtra malas cieši nepieguļ, pūkas bez filtrēšanas tiek iepūstas siltummainī. Tādējādi siltummainis laika gaitā aizsērē.

### Deformācija



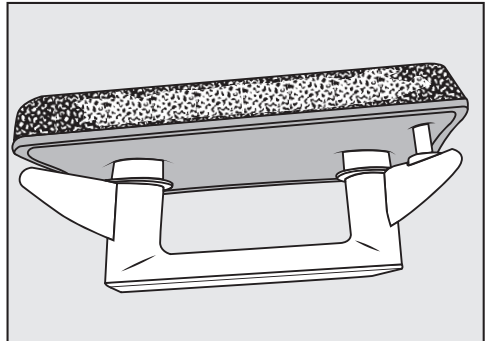
Deformācijas norāda uz to, ka pamatnes filtrs ir nodilis.

### Spraugas, plaisas, nospiedumi



Caur plaisām un spraugām pūkas tiek iepūstas siltummainī. Tādējādi siltummainis laika gaitā aizsērē.

### Atlikumi baltā vai citā krāsā



Atlikumi, kas aizsprosto filtru, veidojas no veļas šķiedru atlikumiem un mazgāšanas līdzekļa sastāvdaļu pārpalikumiem. Atlikumi atrodas pamatnes filtra priekšpusē un uz tā sānu malām. Atsevišķos gadījumos atlikumi veido noturī-

## Problēmu novēršana

gus aplikumus.

Atlikumi norāda uz to, ka pamatnes filtrs vairs cieši nepieguļ sānu malām, pat ja tas izskatās nevainojami: pūkas gar malām tiek iepūstas iekšā bez filtrēšanas.

Atjaunojiet pamatnes filtru. Ja pamatnes filtrā jau drīz atkal rodas šie atlikumi, pamatnes filtrs ir jānomaina.

### Pamatnes filtra atjaunošana

Veļas mašīnā var atjaunot vienu vai vairākus netīrus pamatnes filtrus. Tādējādi pamatnes filtrs atkal būs darba kārtībā.

Pirms atjaunošanas pārbaudiet, vai pamatnes filtrs nav bojāts. Pārbaudiet pamatnes filtru atbilstoši nodaļas “Ko darīt, ja ...” sadaļai “Pamatnes filtra maiņa”. Nomainiet pamatnes filtru, ja tas ir nodilis.

- Vienu vai vairākus pamatnes filtrus mazgājiet atsevišķi, bez tekstilizstrādājumiem. Nepievienojiet mazgāšanas līdzekli.
- Izvēlieties īsu mazgāšanas programmu ar temperatūru ne vairāk kā 40 °C un ne vairāk kā 600 centrifūgas apgriezieniem minūtē.

Pēc mazgāšanas un centrifugēšanas pamatnes filtru var ievietot atpakaļ.

### Siltummaiņa pārbaude

⚠ Asās dzesētāja ribas var izraisīt savainojumus.

Jūs varat sagriezties.

Nepieskarieties dzesētāja ribām ar rokām.

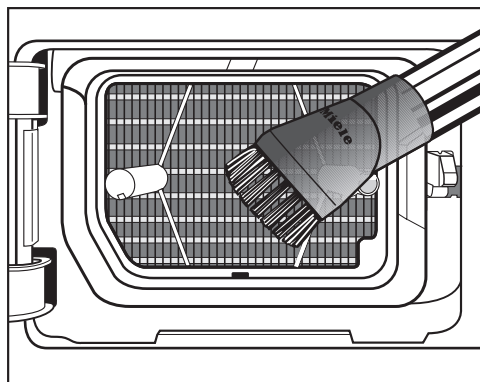
- Pārbaudiet, vai uz tām nav sakrājušās pūkas.

Ja pūkas ir sakrājušās, tās ir jānotīra.

⚠ Siltummaiņa nepareiza tīrīšana var izraisīt bojājumus.

Ja dzesētāja ribas ir bojātas vai salocītas, žāvētājs pienācīgi nežāvē.

Tīriet ar putekļsūcēju un otveida uzgali. Viegli un nespiežot virziet putekļsūcēja otveida uzgali pār siltummaiņa dzesētāja ribām.



- Iesūciet putekļsūcējā pūkas un atlikumus.



Vietnē [www.miele.com/service](http://www.miele.com/service) var iegūt informāciju par patstāvīgu traucējumu novēršanu un Miele rezerves daļām.

## Kontaktinformācija traucējumu gadījumā

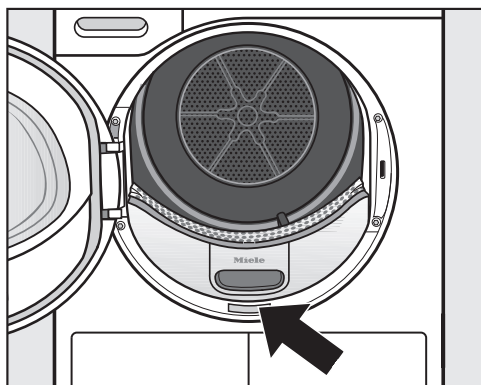
Traucējumu gadījumā, kurus nevarat novērst patstāvīgi, sazinieties, piemēram, ar savu Miele specializēto tirgotāju vai Miele Klientu apkalpošanas dienestu.

Miele Klientu apkalpošanas dienesta pakalpojumus var pieteikt tiešsaistē vietnē [www.miele.lv/service](http://www.miele.lv/service).

Miele Klientu apkalpošanas dienesta kontaktinformācija ir norādīta šī dokumenta beigās.

Klientu apkalpošanas dienestam ir nepieciešams modeļa apzīmējums un izgatavošanas numurs (Fabr. / SN / Nr.). Šī informācija ir sniegta uz identifikācijas datu plāksnītes.

Identifikācijas datu plāksnīte kļūst redzama, atverot veļas žāvētāja durvis:



## Datubāze EPREL

Informācija par enerģijas patēriņa marķējumu un ekodizaina prasībām būs pieejama Eiropas Produktu datubāzē (EPREL). Produktu datubāzei var piekļūt saitē <https://eprel.ec.europa.eu/>. Tajā jums tiks lūgts ievadīt modeļa apzīmējumu.

Modeļa apzīmējums ir norādīts uz identifikācijas datu plāksnītes.



## Atsevišķi pasūtāmi piederumi

Papildu piederumus šim veļas žāvētājam var iegādāties pie Miele specializētā tirgotāja vai Miele Klientu apkalpošanas dienestā.

Šos un daudzus citus interesantus produktus ir iespējams pasūtīt arī Miele interneta veikalā.

## Žāvēšanas grozs

Izmantojot žāvēšanas grozu, var žāvēt vai izvēdināt tādus izstrādājumus, kurus nedrīkst pakļaut mehāniskai slodzei.

## Smaržu flakons

Žāvēšanas laikā izmantojiet smaržu flakonu, ja dodat priekšroku īpašai smaržai.

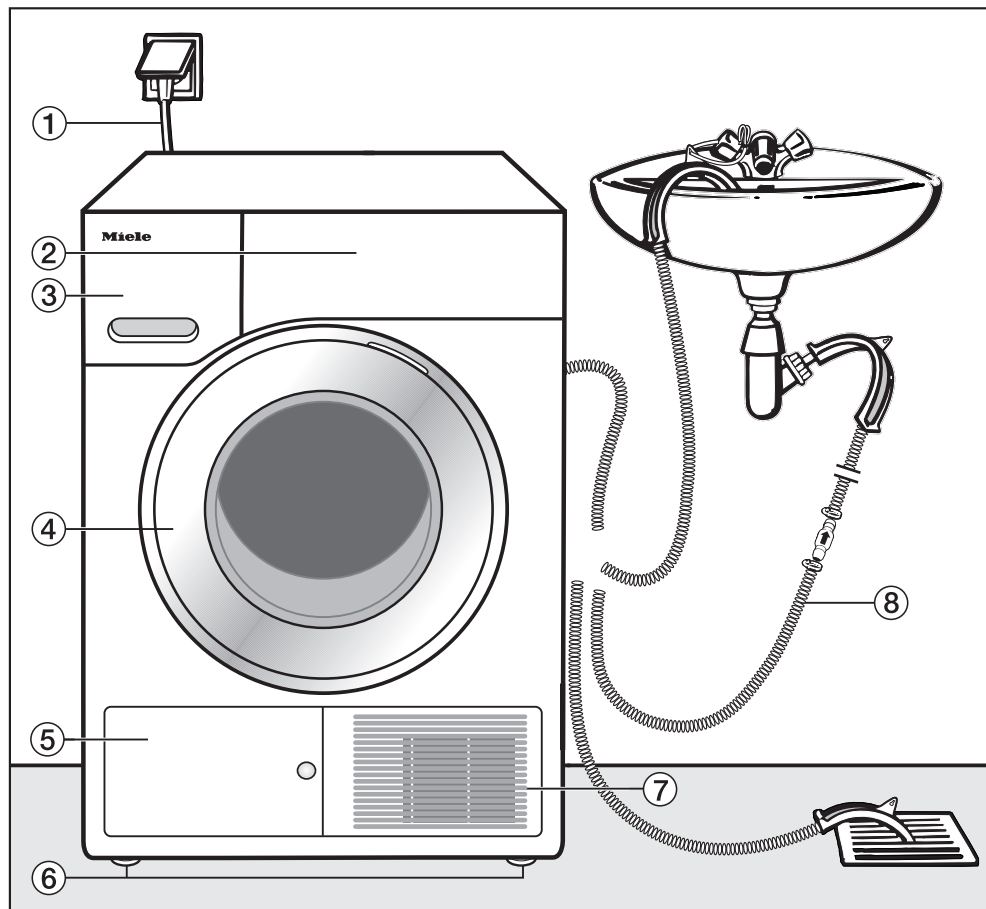
## Garantija

Garantijas termiņš ir 2 gadi.

Papildinformāciju skatiet pievienotajos garantijas noteikumos.

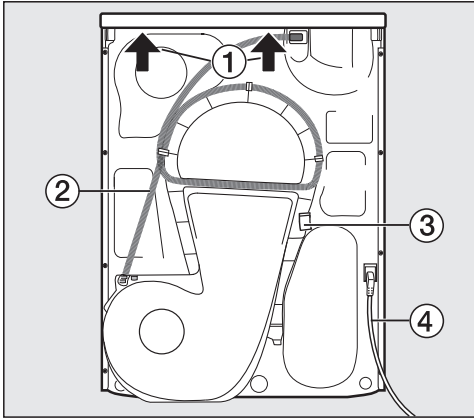
# Uzstādīšana

## Pretskats



- ① Barošanas kabelis
- ② Vadības panelis
- ③ Ūdens kondensāta tvertne
- ④ Durvis
- ⑤ Pamatnes filtra vāciņš
- ⑥ 4 augstumā regulējamas kājas
- ⑦ Aukstā gaisa režģis
- ⑧ Ūdens kondensāta novadīšanas šļūtene

## Skats no aizmugures



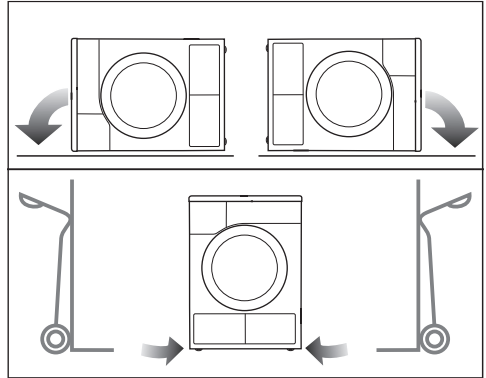
- ① Vāka pārkare ar satveršanas iespējām iekārtas transportēšanai
- ② Ūdens kondensāta novadīšanas šļūtene
- ③ Āķis barošanas kabeļa uztīšanai transportēšanas laikā
- ④ Barošanas kabelis

## Veļas žāvētāja transportēšana

⚠ Nepareiza transportēšana var radīt traumas un materiālus zaudējumus.

Ja veļas žāvētājs apgāžas, varat gūt savainojumus un traumas.

Transportējot veļas žāvētāju, nodrošiniet tā stabilitāti.



- Transportējot guļus, novietojiet veļas žāvētāju tikai uz kreisās vai labās sānu malas.
- Transportējot stāvus: ja izmantojat bagāžas ratus, transportējiet veļas žāvētāju tāpat novietotu tikai uz kreisās vai labās sānu malas.

## Veļas žāvētāja nogādāšana uzstādīšanas vietā

⚠ Vāka aizmugurējais stiprinājums ārēju apstākļu ietekmē var kļūt trausls.

Nešanas laikā vāks var nolūzt.

Pirms nešanas pārbaudiet vāka pārkares stabilitāti.

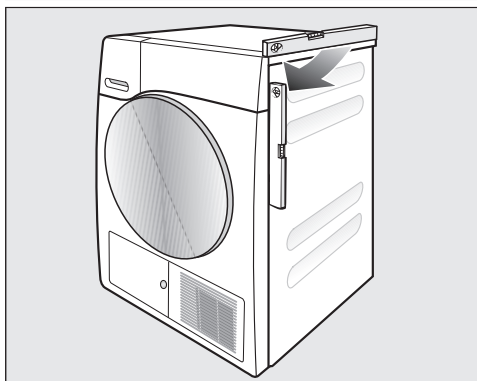
- Nesiet veļas žāvētāju, satverot to aiz priekšējām kājām un vāka aizmugurējās pārkares.

# Uzstādīšana

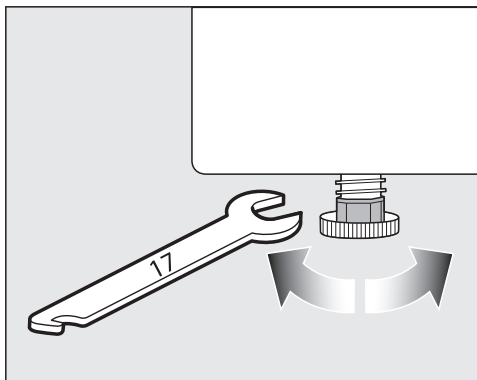
## Uzstādīšana

### Veļas žāvētāja līmeņošana

Veļas žāvētāja durvju vēršanās zonā nedrīkst atrasties veramas vai bīdāmas, vai arī pretī žāvētājam novietotas durvis ar vērtni žāvētāja virzienā.



Lai žāvētājs darbotos nevainojami, tas ir jālīmeņo vertikālā virzienā. Ja grīda ir nelīdzena, pielāgojiet žāvētāja skrūvējamās kājas.



- Grieziet skrūvējamās kājas ar plakanu uzgriežņatslēgu vai rokām.



⚠ Žāvētāja bojājumi var izraisīt ugunsgrēku un sprādzienu.

Dzesēšanas līdzeklis ir degošs un sprādzienbīstams.

Neveiciet nekādas žāvētāja izmaiņas. Nodrošiniet, lai žāvētājs netiktu bojāts.

Ja žāvētājs ir bojāts, ievērojiet turpmāk minētos norādījumus.

- Izvairieties no atklātas uguns un liesmu avotiem.
- Atvienojiet žāvētāju no elektrotīkla.
- Izvēdiniet žāvētāja ievietošanas tvertni.
- Sazinieties ar Miele Klientu apkalpošanas dienestu.

### Miera stāvoklis pēc uzstādīšanas

⚠ Pāragra ekspluatācijas uzsākšana var radīt veļas žāvētāja bojājumus.

Tā rīkojoties, var sabojāt siltumsūkni.

Pēc veļas žāvētāja uzstādīšanas nogaidiet vienu stundu, pirms sākat tā ekspluatāciju.

## Ventilācija

Neaizsedziet aukstā gaisa atveri iekārtas priekšpusē. Pretējā gadījumā siltummainim netiks nodrošināta pietiekama dzesēšana ar gaisu.

Gaisa spraugu starp veļas žāvētāja apakšmalu un grīdu nedrīkst samazināt ne ar cokola listēm, ne pūkainu paklāju utt. Pretējā gadījumā netiks nodrošināta pietiekama gaisa pievade.

Siltummaiņa dzesēšanai izmantotais izpūstais gaiss silda telpu, kurā atrodas iekārta. Tāpēc jānodrošina pietiekama ventilācija, piemēram, jāatver logs. Pretējā gadījumā paildzinās žāvēšanas laiks (lielāks elektroenerģijas patēriņš).

Šis žāvētājs darbības laikā ar savu siltumsūkni korpusā izdala ļoti daudz siltuma. Šim siltumam ir nepieciešama laba novadīšana.

Pretējā gadījumā var paildzināties žāvēšanas laiki vai ilgstošā laika periodā ir jārēķinās ar žāvētāja bojājumiem. Nepārtraukti ir jānodrošina ilgstoša telpas vēdināšana visa žāvēšanas procesa laikā, kā arī jābūt gaisa spragai starp grīdu un žāvētāja apakšu.

## Pirms vēlākas transportēšanas

Pēc žāvēšanas sūkņa zonā palikušais ierobežotais kondensētā ūdens daudzums var izlīst, veļas žāvētājam sasveroties. Ieteikums: pirms transportēšanas apmēram 1 minūti palaist kādu programmu. Tādā veidā atlikušais kondensētais ūdens tiks novadīts kondensētā ūdens tvertnē (ko pēc tam vēlreiz vajadzēs iztukšot) vai pa noplūdes šļūteni.

## Uzstādīšanas papildu nosacījumi

### Iebīdāms zem darba virsmas

Šo veļas žāvētāju drīkst iebīdīt zem darba virsmas.

Pārmērīgs siltums var izraisīt iekārtas bojājumu.

Nodrošiniet, lai varētu novadīt no žāvētāja izplūstošo siltā gaisa plūsmu.

- Iekārtas vāka demontāža nav iespējama.
- Elektrotīkla pieslēguma vietai ir jāatrodas veļas žāvētāja tuvumā un jābūt pieejamai.
- Žāvēšanas laiks var nedaudz paildzināties.

### Papildpiederumi

#### – Mazgāšanas un žāvēšanas savienošanas komplekts

Šo veļas žāvētāju var uzstādīt kolonnā kopā ar Miele veļas mašīnu. Drīkst izmantot tikai nepieciešamo oriģinālo Miele savienošanas komplektu.

#### – Pamatne

Šis veļas žāvētājs ir pieejams ar pamatni, kurā ir atvilktnē.

# Uzstādīšana

## Ūdens kondensāta novadīšana kanalizācijas sistēmā

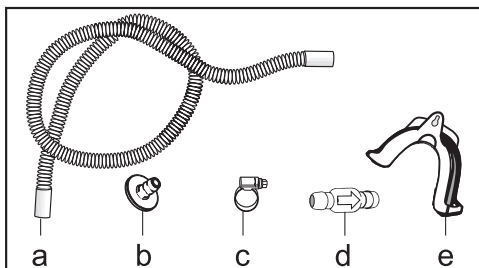
### Piezīme

Žāvēšanas procesā radies ūdens kondensāts tiek sūknēts pa ūdens novadīšanas šļūteni veļas žāvētāja aizmugurē uz ūdens kondensāta tvertni.

Ūdens kondensātu var novadīt arī ārēji pa ūdens novadīšanas šļūteni veļas žāvētāja aizmugurē. Tādā gadījumā ūdens kondensāta tvertne nebūs jāiztukšo.

Šļūtenes garums — 1,49 m  
Maks. sūknēšanas augstums — 1,00 m  
Maks. sūknēšanas attālums — 4,00 m

### Atsūkņēšanas piederumi:



- iekļauts: adapters (b), šļūtenes skava (c), šļūtenes turētājs (e);
- montāžas komplekts "Pretatplūdes vārsts" ārējam ūdens padeves pieslēgumam (atsevišķi iegādājams piederums Miele specializētajā veikalā vai Miele Klientu apkalpošanas dienestā). Komplektā ir iekļauts pretatplūdes vārsts (d), šļūtenes pagarinājums (a) un šļūtenes skavas (c).

## Īpaši pieslēgšanas nosacījumi, kuru dēļ ir jāuzstāda pretatplūdes vārsts

⚠️ Atpakaļ plūstošais ūdens kondensāts var radīt materiālus zaudējumus.

Ūdens var ieplūst atpakaļ veļas žāvētājā vai tikt tajā iesūkts. Ūdens var nodarīt kaitējumu žāvētājam un tā uzstādīšanas telpai.

Izmantojiet atplūdes vārstu, ja iegremdējat šļūtenes galu ūdenī vai pievienojat šļūteni dažādiem ūdens padeves avotiem.

Maks. atsūkņēšanas augstums ar pretatplūdes vārstu — 1,00 m

## Īpaši pieslēgšanas nosacījumi, kuru dēļ ir nepieciešams pretatplūdes vārsts:

- ūdens atsūkņēšana izlietnē vai grīdas notekā, ja šļūtenes gals tiek iegremdēts ūdenī;
- pieslēgums pie izlietnes sifona;
- dažādas pieslēgšanas iespējas, papildus pievienojot, piemēram, veļas vai trauku mašīnu.

Ja pretatplūdes vārsts ir uzstādīts nepareizi, atsūkņēšana nav iespējama. Uzstādiet pretatplūdes vārstu tā, lai bultiņa uz pretatplūdes vārsta būtu vērsta ūdens plūsmas virzienā.

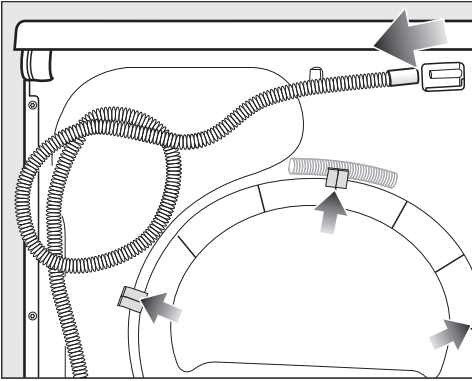
## Ūdens novadīšanas šļūtenes novietojums

⚠️ Nepareizi lietojot ūdens novadīšanas šļūteni, to var sabojāt.

Ūdens novadīšanas šļūteni var sabojāt — iztecēs ūdens.

Ūdens novadīšanas šļūteni nedrīkst raut, stiept vai locīt.

Ūdens novadīšanas šļūtenē ir neliels ūdens atlikums. Tādējādi sagatavojiet atbilstošu tvertni.

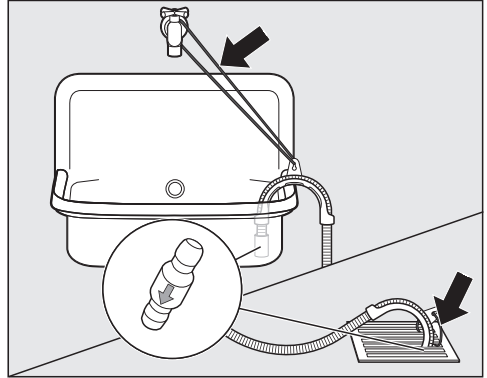


- Noņemiet izplūdes šļūteni no izplūdes īscaurules (gaišā bultā).
- Izņemiet šļūteni no turētājskavām (tumšās bultas) un notiniet to.
- Ļaujiet atlikušajam ūdenim iztecēt sagatavotajā tvertnē.

## Piemēri

Ūdens atsūkņēšana izlietnē vai grīdas notekā

Izmantojiet šļūtenes turētāju ūdens novadīšanas šļūtenes iekarināšanai.



⚠ Izplūstošais ūdens var nodarīt kaitējumu.

Ja šļūtenes gals tiek atbrīvots, izplūstošais ūdens var nodarīt kaitējumu.

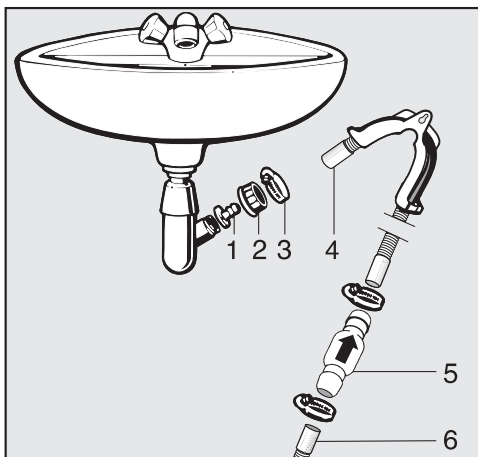
Nodrošiniet ūdens novadīšanas šļūteni pret noslīdēšanu (piemēram, piesieniet).

Pretatplūdes vārstu var iespraust šļūtenes galā.

## Uzstādīšana

### Tiešais pieslēgums pie izlietnes sifona

Izmantojiet šļūtenes turētāju, adapteru, šļūtenes skavas un pretatplūdes vārstu (papildus pasūtāmi piederumi).



1. Savienotājelements
2. Izlietnes uzmavas uzgrieznis
3. Šļūtenes skava
4. Šļūtenes gals (piestiprināts pie šļūtenes turētāja)
5. Pretatplūdes vārsts
6. Veļas žāvētāja ūdens novadīšanas šļūtene

- Uzstādiet savienotājelementu **1** ar izlietnes savienojuma uzgriezni **2** pie izlietnes sifona.  
Parasti izlietnes savienojuma uzgrieznis ir aprīkots ar paplāksni, kas ir jāizņem.
- Uzspraudiet šļūtenes galu **4** uz savienotājelementa **1**.
- Izmantojiet šļūtenes turētāju.
- Ar skrūvgriezi pievelciet šļūtenes skavu **3**, kas atrodas aiz izlietnes savienojuma uzgriežņa.
- Iespraudiet pretatplūdes vārstu **5** veļas žāvētāja izplūdes šļūtenē **6**.

Pretatplūdes vārstu **5** uzstādiet tā, lai bulta būtu vērsta plūsmas virzienā (izlietnes virzienā).

- Pretatplūdes vārsts jānostiprina ar šļūtenes skavām.



## Durvju vēršanās virziena maiņa

Šim veļas žāvētājam durvju vēršanās virzienu var nomainīt patstāvīgi.

Drošības nolūkos veļas žāvētājs ir jāatvieno no elektrotīkla.

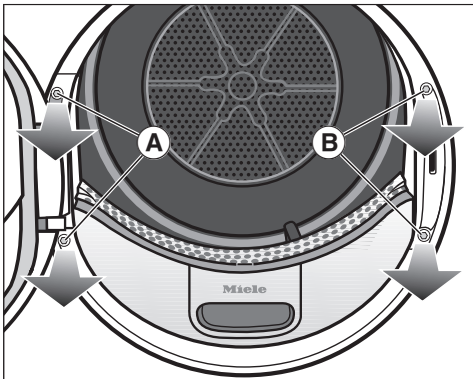
Nepieciešamie piederumi:

- zvaigžņveida skrūvgriezis T20 un T30;
- plakana skrūvgriezis vai smailas knaibles;
- komplektā iekļautā aizslēga kronšteina ieskava;
- komplektā iekļautā durvju eņģu ieskava;
- mīksts paliktnis (sega).

## Eņģu maiņa

### 1. Veļas žāvētāja durvju noņemšana

- Atveriet iekārtas durvis.



- Ar zvaigžņveida skrūvgriezi T30 izskrūvējiet abas durvju eņģu pamatnes skrūves (A).

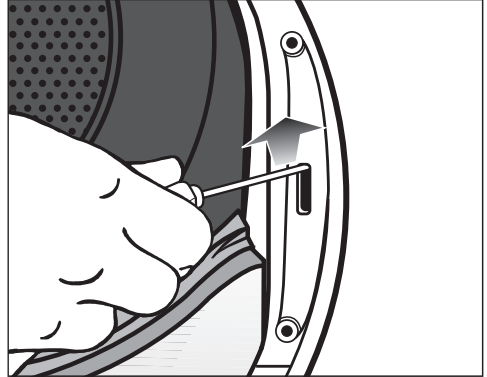
Durvis nevar nokrist.

- Pieturiet durvis un pavelciet tās uz priekšu: durvju eņģu pamatne ar divām tapām ir jāizvelk no atverēm veļas žāvētājā.

Lai nesaskrāpētu durvis, novietojiet tās uz mīkstas pamatnes (piemēram, segas).

### 2. Veļas žāvētāja durvju aizslēga maiņa

- Ar zvaigžņveida skrūvgriezi T30 izskrūvējiet abas durvju aizslēga skrūves (B).

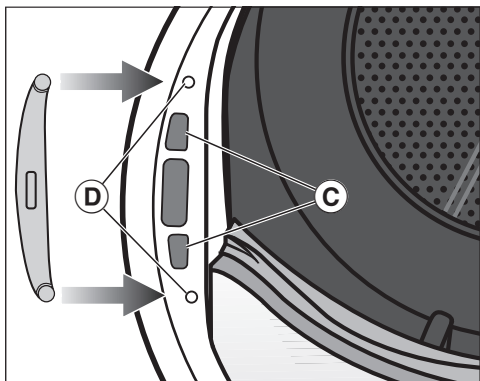


- Ar skrūvgriezi paspiediet durvju aizslēgu uz augšu.

Durvju aizslēgs izlec no stiprinājuma un to var izņemt.

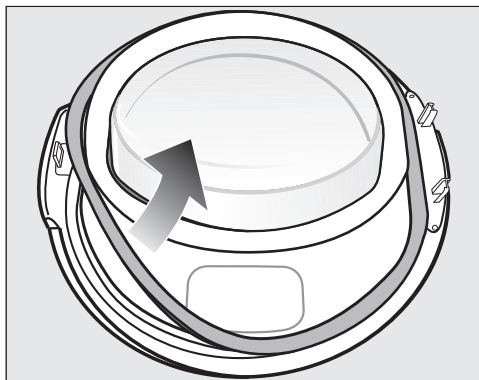
## Uzstādīšana

- Pagrieziet durvju aizslēgu par 180°.

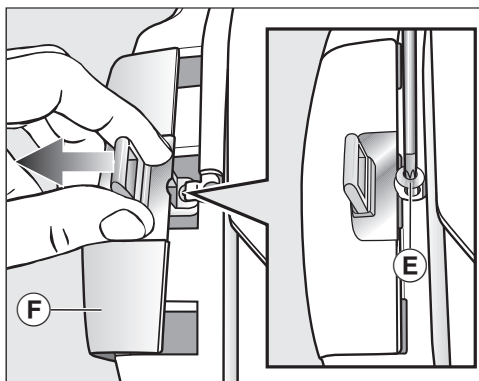


- Durvju atveres pretējā pusē iespiediet durvju aizslēgu atvērumos ③.
- Iebīdiet durvju aizslēgu vietā, lai skrūvju caurumi aizslēgā sakristu ar skrūvju caurumiem ④ priekšējā sienā.
- Lai nostiprinātu durvju aizslēgu, ieskrūvējiet abas zvaigžņveida skrūves.

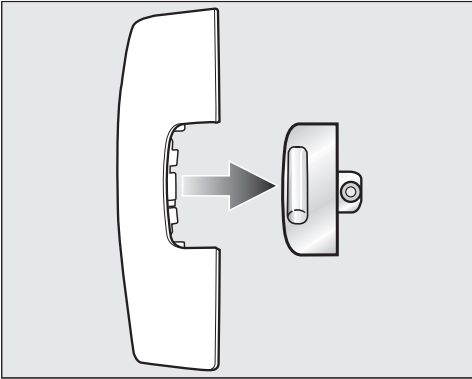
### 3. Aizslēga kronšteina nomontēšana no iekārtas durvīm



- Vispirms no iekārtas durvīm izvelciet blīvģumiju un nolieciet to malā.

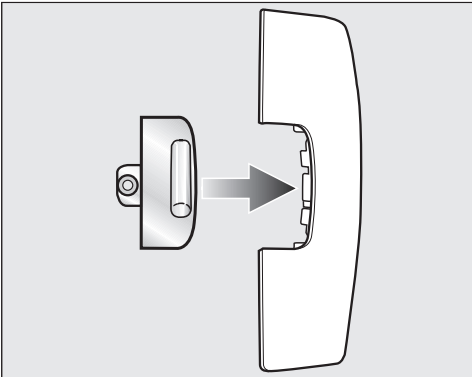


- Ar zvaigžņveida skrūvgriezi T20 izskrūvējiet skrūvi ⑤ pie aizslēga kronšteina.
- Nobīdiet aizslēga kronšteinu ar aizslēga kronšteina ieskavu ⑥ no tā pozīcijas.



- Novelciet aizslēga kronšteinu nost.

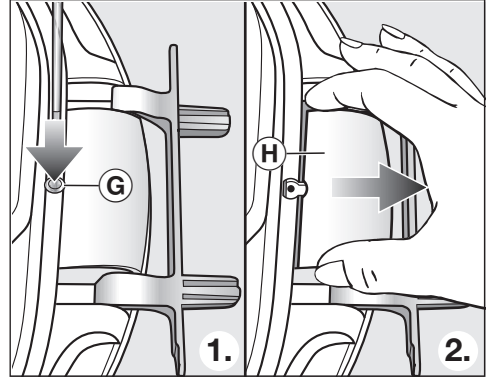
Šī aizslēga kronšteina ieskava vairs nebūs vajadzīga.



- Uzspraudiet aizslēga kronšteinu uz jaunās, žāvētāja komplektā iekļautās ieskavas.
- Pagaidām nolieciet šo aizslēga kronšteina ieskavu malā.

## 4. Durvju eņģu nomontēšana no iekārtas durvīm

Durvju eņģu ieskava jāatbloķē fiksācijas punktā ⑥ un jānoņem.



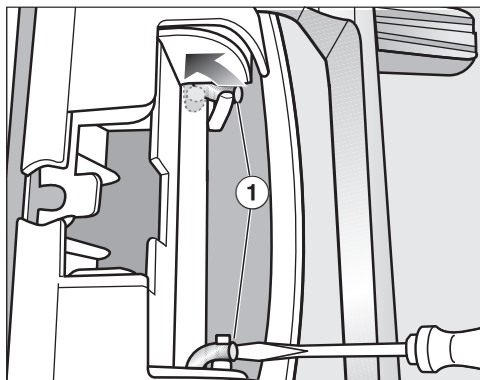
- Ar skrūvgriezi viegli piespiediet fiksācijas punktu ⑥ pie durvju eņģu ieskavas uz iekšpusi.
- Ar nelielu spēku izvelciet durvju eņģu ieskavu ⑦.

Šī durvju eņģu ieskava vairs nebūs vajadzīga.

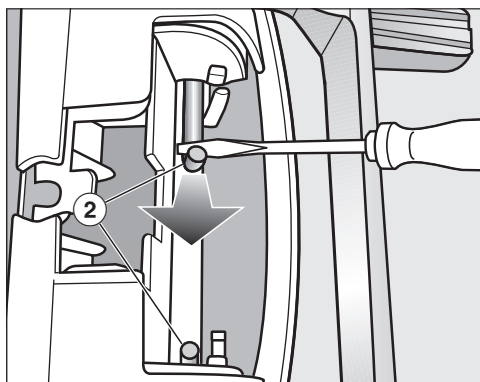
# Uzstādīšana

## 5. Durvju eņģu maiņa iekārtas durvīm

Durvju eņģes ir piestiprinātas pie iekārtas durvīm ar 2 leņķveida asīm. Šīs leņķveida asis ir jāizvelk ar skrūvgriezi vai smailām knaiblēm.



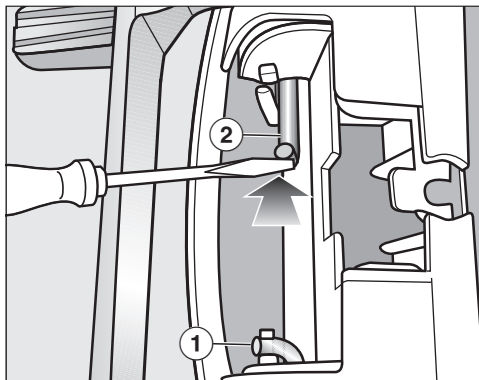
- Pabīdiet skrūvgriezi zem abām leņķveida asīm ① un tādējādi pagrieziet leņķveida asis taisnā pozīcijā.



- Ar skrūvgriezi vai smailām knaiblēm virziet vispirms vienu, tad otru leņķveida asi ② uz vidu, līdz tās var pilnībā izvilkt.

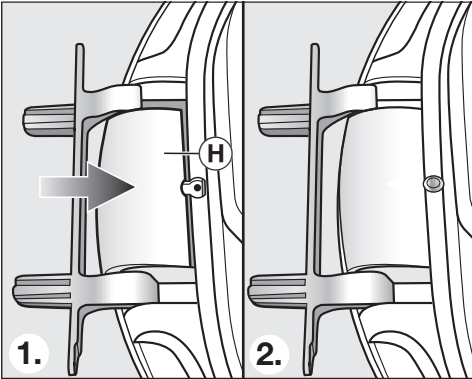
**Norāde:** Dažkārt leņķveida asis var būt ļoti stingras. Vienlaikus ceļot un velkot, ar instrumentiem tās var atbrīvot vieglāk.

- Noņemiet durvju eņģes un pagrieziet tās par 180°.
- Ievietojiet durvju eņģes durvju pretējā pusē.



- Piestipriniet eņģes ar abām leņķveida asīm ②.
- Satveriet leņķveida asis apakšējā daļā ar skrūvgriezi un iebīdiet tās vietā ①.

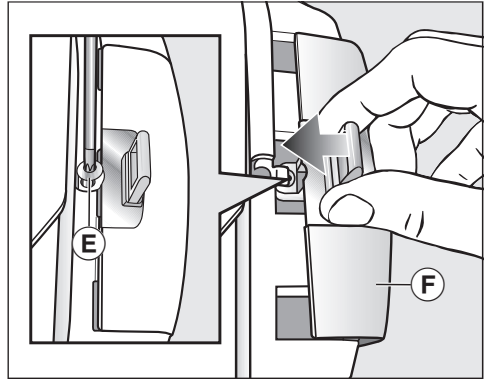
Tagad jāizmanto jaunā, veļas žāvētāja komplektā iekļautā durvju eņģu ieskava.



- Uzspraudiet jauno durvju eņģu ieskavu (H), līdz tā tiek fiksēta.

## 6. Aizslēga kronšteina maiņa iekārtas durvīm

Tagad jāizmanto jaunā, veļas žāvētāja komplektā iekļautā aizslēga kronšteina ieskava, uz kuras jau ir uzsprauts aizslēga kronšteins.

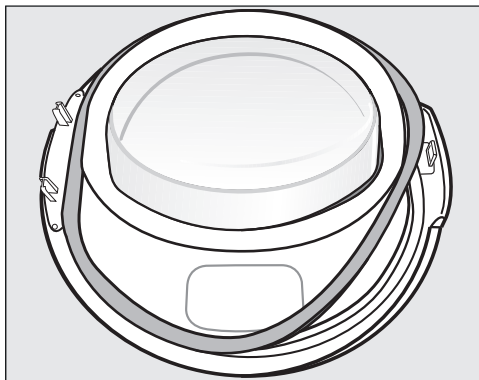


- Uzbīdiet aizslēga kronšteina ieskavu (F) ar aizslēga kronšteinu tiem paredzētajā vietā.
- Ieskrūvējiet skrūvi (E).

# Uzstādīšana

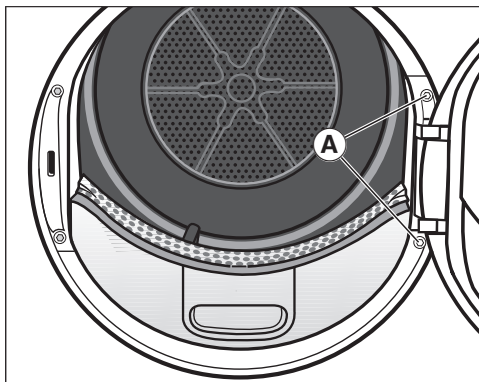
## Montāža

### 7. Durvju montāža



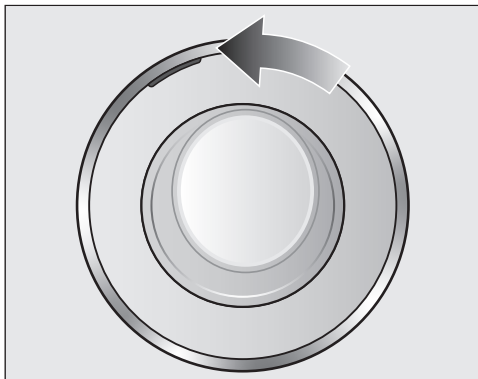
- Iespiediet blīvgumiju atpakaļ tai paredzētajā gropē pie durvīm.
- Pielieciet un turiet žāvētāja durvis pie iekārtas.
- Iestipriniet durvju eņģu pamatni ar divām tapām veļas žāvētāja korpusa atverēs.

Durvju eņģu pamatnei jāpieguļ žāvētāja priekšējai sienai, tad durvis nevar nokrist.



- Stingri pieskrūvējiet durvis durvju eņģu pamatnē **A** pie veļas žāvētāja korpusa.

⚠ Tā kā durvju vēršanās virziens tagad ir mainīts, durvis turpmāk jāatver pretējā pusē.



- Pārbīdiet oranžo atzīmi uz pretējo pusi, lai vienmēr redzētu, kurā pusē durvis jāatver.

### Norādījums

⚠ Uzglabājiet abas nevajadzīgās ieskavas (aizslēga kronšteina ieskavu un durvju eņģu ieskavu). Tās būs vajadzīgas, ja, piemēram, pēc dzīvesvietas maiņas vēlēsities atkal mainīt iekārtas durvju vēršanās virzienu.

## Elektrotīkla pieslēgums

Sērijveidā ražotam žāvētājam ir kontakt-dakša ierīces pievienošanai kontaktligzdzai ar zemējumu.

Uzstādiet žāvētāju tā, lai kontaktligzda būtu brīvi pieejama. Ja kontaktligzda nav brīvi pieejama, nodrošiniet, lai pēc uzstādīšanas būtu paredzēta ierīce visu polu atvienošanai no strāvas padeves.




Pārkaršana var izraisīt ugunsgrēku.

Žāvētāja ekspluatācija, izmantojot sadalītājus vai kabeļa pagarinātājus, var izraisīt kabeļu pārslodzi.

Drošības apsvērumu dēļ neizmantojiet sadalītājus un kabeļa pagarinātājus.

Elektriskajai instalācijai ir jāatbilst vadlīnijām VDE 0100.

Drošības apsvērumu dēļ iesakām vejas žāvētāja elektriskajam pieslēgumam piešķirtajā ēkas instalācijā izmantot  tipa noplūdes strāvas automātisko slēdzi (RCD).

Bojātu tīkla barošanas kabeļi drīkst nomainīt tikai ar īpašu tāda paša veida tīkla barošanas kabeļi (var iegādāties Miele Klientu apkalpošanas dienestā). Drošības apsvērumu dēļ nomaiņu drīkst veikt tikai kvalificēts speciālists vai Miele Klientu apkalpošanas dienests.

Informāciju par nominālo patēriņa jaudu un atbilstošajiem drošinātājiem skatiet šajā instrukcijā vai identifikācijas datu plāksnītē. Salīdziniet šos datus ar vietējā elektrības pieslēguma datiem.

Ja rodas šaubas, konsultējieties ar kvalificētu elektriķi.

Ir iespējama pagaidu vai ilglaicīga darbība no autonomas vai nesinhronizētas energoapgādes iekārtas (piemēram, autonomajiem tīkliem, dublējošajām sistēmām). Šādas darbības priekšnoteikums ir energoapgādes iekārtas atbilstība EN 50160 vai līdzīga standarta prasībām.

Ēkas instalācijā un šajā Miele ierīcē paredzēto aizsardzības pasākumu funkcijas un darbības veids ir jānodrošina arī autonomā vai nesinhronā režīmā vai arī tie ir jāaizstāj ar līdzvērtīgiem pasākumiem attiecībā uz instalāciju. Tas ir aprakstīts, piemēram, jaunākajā VDE-AR\_E 2510-2 laidienā.

## Tehniskie parametri

---

Augstums	850 mm
Platums	596 mm
Dziļums	655 mm
Dziļums, ja iekārtas durvis ir atvērtas	1077 mm
Pabīdāms zem darba virsmas	jā
Var uzstādīt kolonnā	jā
Svars	aptuveni 52 kg
Tvertnes ietilpība	120 l
Ielādes daudzums	8 kg (sausas veļas svars)
Ūdens kondensāta tvertnes tilpums	4,8 l
Šļūtenes garums	1,49 m
Maksimālais izsūkņēšanas augstums	1,00 m
Maksimālais izsūkņēšanas atstatums	4,00 m
Barošanas kabeļa garums	2,00 m
Barošanas spriegums	Skat. identifikācijas datu plāksnīti.
Pieslēguma jauda	Skat. identifikācijas datu plāksnīti.
Drošinātāji	Skat. identifikācijas datu plāksnīti.
Piešķirtais pārbaudes marķējums	Skat. identifikācijas datu plāksnīti.
Enerģijas patēriņš	Skat. nodaļu "Patēriņa dati".
LED gaismas diodes	klase 1
Frekvenču diapazons	2,4000 – 2,4835 GHz
Maksimālā raidīšanas jauda	< 100 mW



Datu lapa saskaņā ar Deleģēto regulu (ES) Nr. 392/2012 ir derīga līdz 30.06.2025.

## Mājsaimniecības veļas žāvētāja tehnisko datu lapa

Saskaņā ar deleģēto Regulu (ES) Nr. 392/2012

MIELE	
Modeļa nosaukums/apzīmējums	TWC640WP EcoSpeed&8kg
Nominālā jauda <sup>1</sup>	8,0 kg
Mājsaimniecībā izmantojamā veļas žāvētāja tips (ventilācija/kondensācija)	- / •
Energoefektivitātes klase	
A +++ (visaugstākā efektivitāte) līdz D (vizzemākā efektivitāte)	A+++
Svērtais gada enerģijas patēriņš (AE <sub>e</sub> ) <sup>2</sup>	172 kWh/gadā
Veļas žāvētājs (ar/bez automātikas)	• / -
Standarta kokvilnas programmas enerģijas patēriņš	
Enerģijas patēriņš ar pilnu ielādi	1,40 kWh
Enerģijas patēriņš ar daļēju ielādi	0,81 kWh
Svērtais ievades jaudas patēriņš izslēgtā stāvoklī (P <sub>o</sub> )	0,20 W
Svērtais ievades jaudas patēriņš neizslēgtā stāvoklī (P <sub>i</sub> )	0,20 W
Neizslēgtā stāvokļa ilgums (T <sub>i</sub> ) <sup>3</sup>	15 min.
Programmas, uz kurām attiecas etiķetes un parametru uzlīmes informācija <sup>4</sup>	Kokvilna; normāli žāvēta
Standarta kokvilnas programmas izpildes ilgums	
Svērtais programmas izpildes ilgums	136 min.
Programmas izpildes ilgums ar pilnu ielādi	170 min.
Programmas izpildes ilgums ar daļēju ielādi	111 min.
Kondensācijas efektivitātes klase <sup>5</sup>	
A (visaugstākā efektivitāte) līdz G (vizzemākā efektivitāte)	A
Svērtā kondensācijas efektivitāte "Standarta kokvilnas programmai ar pilnu un daļēju ielādi"	95 %
Vidējā kondensācijas efektivitāte "Standarta kokvilnas programmai ar pilnu un daļēju ielādi"	95 %
Vidējā kondensācijas efektivitāte "Standarta kokvilnas programmai ar daļēju ielādi"	95 %
Skaņas jaudas līmenis (L <sub>WA</sub> ) <sup>6</sup>	66 dB(A) re 1 pW
Iebūvējama ierīce	-

• Jā, ir

<sup>1</sup> kokvilnas izstrādājumi kilogramos standarta kokvilnas programmai ar pilnu ielādi

<sup>2</sup> pamatojoties uz 160 standarta žāvēšanas cikliem standarta kokvilnas mazgāšanas programmām ar pilnu un daļēju ielādi, kā arī patēriņš mazākas jaudas režīmos. Reālais enerģijas patēriņš vienam ciklam ir atkarīgs no ierīces lietošanas veida.

<sup>3</sup> ja mājsaimniecībā izmantojamais veļas žāvētājs ir aprīkots ar jaudas vadības sistēmu

## Tehniskie parametri

---

- <sup>4</sup> Šī programma ir paredzēta parastu, slapju kokvilnas izstrādājumu žāvēšanai un ir visefektīvākā attiecībā uz enerģijas patēriņu.
- <sup>5</sup> ja mājāsaimniecībā izmantojamais veļas žāvētājs ir kondensācijas veļas žāvētājs
- <sup>6</sup> standarta kokvilnas programmai ar pilnu ielādi


### Atbilstības deklarācija

Ar šo Miele apliecina, ka šis siltumsūkņa tipa žāvētājs atbilst Direktīvai Nr. 2014/53/ES.

ES Atbilstības deklarācijas pilns teksts ir pieejams šādās tīmekļvietnēs:

- Produkti, Lejupielāde tīmekļ vietnē [www.miele.lv](http://www.miele.lv);
- Serviss, Informācijas pieprasījums, Lietošanas instrukcijas tīmekļvietnē <https://miele.lv/instrukcijas>, norādot produkta nosaukumu vai ražojuma numuru.

Patēriņa dati atbilstoši Direktīvām Nr. 932/2012/ES un Nr. 392/2012/ES ir derīgi līdz 30.06.2025.

	Ielāde <sup>1</sup>	Veļas mazgājamās mašīnas centrifūgas izgriešanas pakāpe	Atlikušais mitrums	Elektroenerģija	Darbības ilgums
	kg	apgr./min.	%	kWh	min.
<b>ECO<sup>2</sup></b>	8,0	1000	60	1,40	170
	4,0	1000	60	0,81	111
<b>Kokvilna sausa skapī</b>	8,0	1200	53	1,25	154
	8,0	1400	50	1,20	146
	8,0	1600	44	1,05	130
<b>Kokvilna mitra gludināšanai</b>	8,0	1000	60	1,04	138
	8,0	1200	53	0,90	121
	8,0	1400	50	0,85	113
	8,0	1600	44	0,70	96
<b>Viegli kopjama sausa skapī</b>	4,0	1200	40	0,46	72
<b>Smalkveļa sausa skapī</b>	2,5	800	50	0,45	75
<b>Vilna mazgāšanai ar rokām</b>	2,0	1000	50	0,02	5
<b>Virskrekli sausi skapī</b>	2,0	600	60	0,40	62
<b>Ekspress sausa skapī</b>	4,0	1000	60	0,80	112
<b>Impregnēt sausa skapī</b>	2,5	800	50	0,80	116
<sup>1</sup> Sausās veļas svars					
<sup>2</sup> Programma <i>ECO</i> ir pārbaudes programma atbilstoši Direktīvām Nr. 932/2012/ES un Nr. 392/2012/ES (programmai <i>Kokvilna</i>  ) energoefektivitātes marķējuma vajadzībām, veikta atbilstoši EN 61121.					
Visas neatzīmētās vērtības ir noteiktas saskaņā ar standartu EN 61121.					

Faktiskie patēriņa dati var atšķirties no minētajām vērtībām atkarībā no veļas daudzuma, tekstilmateriāla veida, veļas atlikušā mitruma pakāpes pēc izgriešanas, elektrotīkla sprieguma svārstībām vai ūdens cietības pakāpes.

# Patēriņa dati

Patēriņa dati atbilstoši Direktīvām (ES) Nr. 2023/2533 un (ES) Nr. 2023/2534 ir derīgi no 01.07.2025.

Programmas	Ielāde <sup>2</sup> kg	Darbības ilgums h:min.	Elektroenerģija kWh	Gala mitrums pēc žāvēšanas %
ECO <sup>1</sup>	8,0	2:50	1,40	0
	4,0	1:51	0,81	0
Kokvilna	8,0	3:18	1,60	- 4
Īpaši sausi	4,0	2:10	0,97	- 4
Kokvilna	8,0	2:18	1,04	12
Sauss gludināšanai	4,0	1:10	0,55	12
Viegli kopjama Normāls	4,0	1:12	0,46	2
Viegli kopjama Sauss gludināšanai	4,0	1:00	0,40	8
Smalkas drēbes Normāls	2,5	1:15	0,45	0

<sup>1</sup> ECO ir pārbaudes programma atbilstoši Direktīvām (ES) Nr. 2023/2533 un (ES) Nr. 2023/2534 enerģoefektivitātes marķējuma vajadzībām, veikta atbilstoši EN 61121. Skaņas jaudas līmenis ar pilnu ielādi pārbaudes programmai ECO ir 64 dB(A) re 1 pW.

<sup>2</sup> Ielāde attiecas uz sausas veļas svaru.

Citām programmām bez ECO programmas ir norādītas aptuvenas vērtības, kas ir noteiktas saskaņā ar standartu EN 61121.

**Faktiskie patēriņa dati var atšķirties no minētajām vērtībām atkarībā no ielādes daudzuma, tekstilmateriāla veida, veļas atlikušā mitruma pakāpes pēc izgriešanas, papildus izvēlētās programmas parametriem, elektrotīkla sprieguma svārstībām vai ūdens cietības pakāpes.**

## Programmēšana

Ar programmējamajām funkcijām veļas žāvētāja elektroniku var pielāgot savām individuālajām vajadzībām.

Programmēšana notiek ar šādām darbībām (1, 2, 3 ... 9) ar skārientaustiņu palīdzību.

### Programmēšanas līmeņa atvēršana

#### Priekšnoteikums

- Programmu izvēles slēdzis ir pagriezts uz jebkuru programmas iestatījumu.
- Žāvētāja durvis ir atvērtas.

- 1 Pieskarieties skārientaustiņam *Sākt / Pievienot veļu* un turiet šo skārientaustiņu, kamēr tiek veiktas darbības 2—3.
- 2 Aizveriet žāvētāja durvis.
- 3 Uzgaidiet, līdz ātri mirgojošais skārientaustiņš *Sākt / Pievienot veļu* izgaismojas nepārtraukti ...
- 4 ... un tad atlaidiet skārientaustiņu *Sākt / Pievienot veļu*.

Laika indikācijā izgaismojas *P01*.

### Programmējamo funkciju izvēle un atcelšana

Programmējamās funkcijas numurs laika rādījumā tiek parādīts ar simbolu *P* apvienojumā ar skaitli, piemēram, *P01*.

- 5 Pieskaroties skārientaustiņam > vai <, pakāpeniski izvēlieties nākamo vai iepriekšējo programmējamo funkciju:

Programmējamā funkcija	
<i>P00</i>	Rūpnīcas iestatījums
<i>P01</i>	Programmas “Kokvilna” sausuma pakāpes
<i>P02</i>	Programmas “Viegli kopjama” sausuma pakāpes
<i>P04</i>	Dzesēšanas temperatūra
<i>P05</i>	Zummera skaļums
<i>P06</i>	Taustiņu tonis
<i>P07</i>	PIN kods
<i>P08</i>	Vadītspēja
<i>P11</i>	Vadības zonas izslēgšanās
<i>P13</i>	Atmiņa
<i>P14</i>	Aizsardzība pret burzīšanos
<i>P19</i>	Zummera aktivēšana
<i>P20</i>	Gaisa kanālu rādījums
<i>P22</i>	Izgaismoto lauku spilgtums ir samazināts
<i>P25</i>	Zummera ilgums programmas beigās
<i>P26</i>	Sveiciena signāls
<i>P90</i>	Darba stundas
<i>P24*</i>	RemoteUpdate
<i>P32*</i>	SmartGrid
<i>P31*</i>	Tālvadība

\* Tiek parādītas tikai pēc pieslēgšanas tīklam.

- 6 Apstipriniet izvēlēto programmējamo funkciju ar skārientaustiņu *Sākt / Pievienot veļu*.

# Programmējamās funkcijas

## Programmējamās funkcijas apstrāde un saglabāšana

Programmējamo funkciju var ieslēgt / izslēgt vai arī atlasīt dažādas iespējas.

Programmējamās funkcijas iespēja laika rādījumā tiek parādīta ar simbolu - apvienojumā ar skaitli, piemēram, -00.

- 7) Pieskaroties skārientaustiņam > vai <, ieslēdziet / izslēdziet programmējamo funkciju vai atlasiet iespēju:

X = pieejams, ✓ = rūpnīcas iestatījums

- 8) Apstipriniet atlasīto izvēli ar skārientaustiņu *Sākt / Pievienot veļu*.

Atkal ir izgaismots programmējamās funkcijas numurs (piemēram, P01).

## Programmēšanas līmeņa aizvēršana

- 9) Pagrieziet programmu pārslēgu pozīcijā ⏻.

Ieprogrammētais iestatījums tiek saglabāts pastāvīgi. To jebkurā brīdī var atkal mainīt.

Programmējamā funkcija	Iespējamā izvēle							
	-00	-01	-02	-03	-04	-05	-06	-07
	P00	X	X					
P01		X	X	X	✓	X	X	X
P02		X	X	X	✓	X	X	X
P04		X	X	X	X	līdz -16✓		
P05		X	✓					
P06	X	✓	X					
P07	✓	X						
P08		✓	X					
P11	X	✓						
P13	✓	X						
P14	X	X	✓					
P19	X	✓						
P20	X	X	✓	X				
P22		X	✓	X	X	X	X	X
P24	X	✓						
P25		✓	X					
P26	✓	X	X					
P31	X	✓						
P32	✓	X						

### P00 Rūpnīcas iestatījums

Programmējamās funkcijas tiek atiestatītas uz rūpnīcas iestatījumu.

- 00 = Noteikt rūpnīcas iestatījumu
- 01 = Programmējamās funkcijas atiestatīt uz rūpnīcas iestatījumu

### P01 Sausuma pakāpes, “Kokvilna”

Programmas *Kokvilna* sausuma pakāpes var individuāli pielāgot 7 pakāpēs.

- 01 = vēl mitrāka
- 02 = mitrāka
- 03 = nedaudz mitrāka
- 04 = **rūpnīcas iestatījums**
- 05 = nedaudz sausāka
- 06 = sausāka
- 07 = vēl sausāka

### P02 Sausuma pakāpes, “Viegli kopjama”

Programmas *Viegli kopjama* sausuma pakāpes var individuāli pielāgot 7 pakāpēs.

- 01 = vēl mitrāka
- 02 = mitrāka
- 03 = nedaudz mitrāka
- 04 = **rūpnīcas iestatījums**
- 05 = nedaudz sausāka
- 06 = sausāka
- 07 = vēl sausāka

### P04 Dzesēšanas temperatūra

Pirms programmas beigām veļa tiek atdzesēta līdz 55 °C. Veļu var atdzesēt vēl vairāk, bet tas pāldzina dzesēšanas fāzi.

Izvēle notiek ar 1 °C soli.

- 15 = **Rūpnīcas iestatījums 55 °C**
- 15 = 54 °C
- 14 = 53 °C
- 13 = 52 °C
- 12 = 51 °C
- 11 = 50 °C
- 10 = 49 °C
- 09 = 48 °C
- 08 = 47 °C
- 07 = 46 °C
- 06 = 45 °C
- 05 = 44 °C
- 04 = 43 °C
- 03 = 42 °C
- 02 = 41 °C
- 01 = 40 °C

# Programmējamās funkcijas

## P05 Zummera skaļums

Zummera skaļumu var mainīt.

-01 = klusāk

-02 = rūpnīcas iestatījums

## P06 Taustiņu tonis

Pieskaroties skārienaustiņiem, signāla toni var izmainīt vai izslēgt.

-00 = izslēgts

-01 = rūpnīcas iestatījums

-02 = skaļāk

## P07 PIN kods

PIN kods aizsargā veļas žāvētāju pret neatļautu lietošanu.

Ja ir aktivēts PIN kods, pēc veļas žāvētāja ieslēgšanas ir jāievada PIN kods, lai žāvētāju varētu vadīt.

-00 = **izslēgt (rūpnīcas iestatījums)**

-01 = ieslēgt

Ja ir atlasīta izvēle -01, turpmāk pēc ieslēgšanas veļas žāvētāju varēs izmantot, tikai ievadot PIN kodu.

## Žāvētāja lietošana, izmantojot PIN kodu

Pēc katras žāvētāja ieslēgšanas reizes laika indikācijā mirgo un izgaismojas simbols ----.

PIN kods ir 250 un to nevar mainīt.

■ Pieskarieties skārienaustiņam >, līdz kā pirmais skaitlis mirgo 2---

■ Apstipriniet ar skārienaustiņu *Sākt / Pievienot veļu.*

■ Tādā pašā veidā ievadiet arī abus pārējos skaitļus.

Pēc 250 ievadīšanas un apstiprināšanas žāvētāju var lietot.

## P08 Vadītspēja

Šo programmējamo funkciju drīkst iestatīt tikai tad, ja veļas mazgāšanai tiek lietots ļoti mīksts ūdens, kas traucē veļas atlikušā mitruma noteikšanu.

-01 = **izslēgt (rūpnīcas iestatījums)**

-02 = zema

### Nosacījums

Ūdens, kurā tika mazgāti tekstilizstrādājumi, ir ļoti mīksts un vadītspējas vērtība (elektriskā vadītspēja) ir zemāka nekā 150  $\mu\text{S}/\text{cm}$ . Dzeramā ūdens elektrisko vadītspēju var noskaidrot ūdensapgādes uzņēmumā.

Aktivējiet -02 tikai tad, ja ir spēkā minētais nosacījums.

Pretējā gadījumā žāvēšanas rezultāts nebūs apmierinošs.



## P11 Vadības zonas izslēgšanās

Enerģijas taupīšanas nolūkā programmas darbības laikā laika rādījumi un skārientaustiņu apgaismojums izslēdzas pēc 10 minūtēm. Šādā gadījumā skārientaustiņš *Sākt / Pievienot veļu* mirgo.

Tomēr: kļūmes gadījumā izslēgšanās neattieks.

-00 = **izslēgt**

Laika rādījumi un skārientaustiņu apgaismojums netiek izslēgts.

-01 = **ieslēgt (rūpnīcas iestatījums)**

Programmas darbības laikā laika rādījuma un skārientaustiņu apgaismojums tiek izslēgts pēc 10 minūtēm.

Rādījumu atkārtota "ieslēgšana"

- Pieskarieties skārientaustiņam *Sākt / Pievienot veļu*. Tas neietekmē uzsāktās programmas norisi.

## P13 Atmiņa

Iespējams veikt šādus iestatījumus: elektronika saglabā izvēlēto programmu ar sausuma pakāpi vai iespēju. Papildus tiek saglabāts programmas *Siltā vēdināšana / DryFresh* ilgums. Nākamajā programmas izvēles reizē tiek parādīti šie iestatījumi.

Izvēle

-00 = **izslēgt (rūpnīcas iestatījums)**

-01 = **ieslēgt**

## P14 Aizsardzība pret burzīšanos

Pēc žāvēšanas procesa beigām tvertne īpašā aizsardzības pret burzīšanos ritmā griežas ne vairāk kā 2 stundas. Veļas burzīšanos ļauj mazināt tas, ka veļa tūlīt pēc programmas beigām netiek izņemta no veļas žāvētāja. Norises laiku var saīsināt.

-00 = aizsardzība pret burzīšanos neattieks

-01 = 1 stunda

-02 = **2 stundas (rūpnīcas iestatījums)**

## P19 Zummera aktivēšana

Zummers ar skaņas signālu ziņo par programmas beigām. To var izslēgt vai ieslēgt.


Nepārtrauktais brīdinājuma signāls kļūdas paziņojuma gadījumā darbojas neatkarīgi no šī iestatījuma.

-00 = izslēgts


-01 = **ieslēgt (rūpnīcas iestatījums)**


# Programmējamās funkcijas

## P20 Gaisa kanālu indikācija


Pēc žāvēšanas cikla beigām no žāvētāja ir jāiztira pūkas. Tikko ir sasniegta noteikta pūku uzkrāšanās pakāpe, papildus iedegas kontrollampīna . Pūku uzkrāšanās pakāpi, pie kuras tiek parādīts šis atgādinājums, var iestatīt pēc izvēles.

Ar praktiskiem mēģinājumiem nosakiet, kāds iestatījums atbilst jūsu veļas žāvēšanas ieradumiem.

-00 = izslēgts  
Kontrollampīna  nedeg. Ja gaisa kanāli ir ļoti nosprostoti, neatkarīgi no šīs opcijas tiek pārtraukta programmas izpilde un tiek parādīts pārbaudes ziņojums *F 055*.

-01 = nejutīgs  
Kontrollampīna  deg tikai pie lielas pūku uzkrāšanās.

-02 = normāls (rūpnīcas iestatījums)

-03 = jutīgs  
Kontrollampīna  deg jau pie nelielas pūku uzkrāšanās.

## P22 Izgaismoto lauku spilgtuma mazināšana

Blāvi izgaismoto vadības zonas skārientaustiņu spilgtumu var atlasīt 7 dažādās pakāpēs.

Spilgtums mainās uzreiz, tiklīdz tiek izvēlēta kāda no dažādajām pakāpēm.

-01 = vistumšākā pakāpe

-02 = rūpnīcas iestatījums

...

-07 = visspilgtākā pakāpe

## P25 Zummera ilgums programmas beigās

Zummers ar skaņas signālu ziņo par programmas beigām. Varat izvēlēties, cik ilgi ir jāskan zummera signālam.

-01 = Programmas beigās zummers atskan 3 reizes. (rūpnīcas iestatījums)

-02 = Zummers skan līdz automātiskās izslēgšanās brīdim (ne vairāk kā 1 stundu).

## P26 Sveiciena signāls

Var izvēlēties, vai ieslēgšanas brīdī atskan sveiciena signāls.

-00 = izslēgt (rūpnīcas iestatījums)

-01 = ieslēgt

-02 = ieslēgt nedaudz skaļāk

## P90 Darba stundas

Var uzzināt, cik stundu žāvētājs ir darbojies.

Kopējais darbības laiks tiek parādīts laika rādījumā kā cits citam sekojoši atsevišķi cipari. Žāvētājs ir žāvējis, piemēram, 1234 stundas. Laika rādījumā vispirms tiek parādīts *H*, pēc tam *I*, pēc tam *2*, pēc tam *3* un tad *4*. Pēc tam atkal tiek parādīts *H*.

## Savienošana tīklā



Programmējamās funkcijas *P24*, *P31* un *P32* tiek rādītas tikai tad, ja ir izpildīti "Miele@home" izmantošanas nosacījumi (skatiet nodaļas Miele@home un "Ekspluatācijas uzsākšana").

## WLAN bezvadu lokālā tīkla izslēgšana

Atiestatiet tīkla konfigurācijas iestatījumus, ja veļas žāvētāju utilizējat, pārdo-  
dat vai uzsākat ekspluatēt lietotu žāvē-  
tāju. Tikai tā var nodrošināt, ka tiek no-  
dzēsti visi personīgie dati un iepriekšē-  
jais īpašnieks vairs nevar piekļūt žāvē-  
tājam.

- Pagrieziet programmu pārslēgu pozī-  
cijā *MobileStart* .

Veļas žāvētāja laika indikācijā izgaismo-  
jas *Con*.

- Pieskarieties veļas žāvētāja skārien-  
taustiņam  un turiet skārientausti-  
ņu  nospiestu tik ilgi, kamēr laika in-  
dikācijā beidzas laika atskaite.

Laika indikācijā ir redzams rādījums: ---.

- WLAN bezvadu lokālais tīkls tiek iz-  
slēgts.
- Savienojumam ar WLAN bezvadu lo-  
kālo tīklu tiek atiestatīti rūpnīcas iesta-  
tījumi.

Lai Miele@home atkal varētu lietot, ir  
jāizveido jauns savienojums.

## P24 RemoteUpdate

Izmantojot RemoteUpdate funkciju, var  
atjaunināt veļas žāvētāja programmatū-  
ru. Ja jūsu veļas žāvētāja programmai ir  
pieejams atjauninājums, tas jūsu veļas  
žāvētājā tiek lejupielādēts automātiski.  
Atjauninājuma instalēšana nenotiek au-  
tomātiski, tā ir jāuzsāk manuāli.

Ja atjauninājums netiek instalēts, veļas  
žāvētāju var izmantot kā parasti. Miele  
tomēr iesaka instalēt atjauninājumus.

# Programmējamās funkcijas

## RemoteUpdates norise

Informācija par atjauninājuma saturu un apjomu tiek paziņota Miele lietotnē.

Ja ir pieejams atjauninājums, laika indikācijā tiek parādīts ziņojums *UP*.

Atjauninājumu varat instalēt uzreiz vai atlikt instalāciju uz vēlāku laiku. Instalēšanas dialogs tiek parādīts katru reizi, ieslēdzot veļas žāvētāju.

Ja nevēlaties instalēt atjauninājumu, izslēdziet RemoteUpdate.

Atjauninājuma uzstādīšana var ilgt vairākas minūtes.

RemoteUpdate laikā ir jāievēro šādi nosacījumi:

- kamēr nav saņemts ziņojums, neviens atjauninājums nav pieejams;
- instalētu atjauninājumu nav iespējams atinstalēt;
- neizslēdziet veļas žāvētāju atjaunināšanas laikā. Pretējā gadījumā atjauninājums tiks pārtraukts un netiks instalēts.
- Dažus programmatūras atjauninājumus var veikt tikai Miele Klientu apkalpošanas dienests.

## Ieslēgšana / izslēgšana

Atbilstoši rūpnīcas iestatījumiem RemoteUpdate ir ieslēgta. Pieejamais atjauninājums tiks automātiski lejupielādēts un to vajadzēs palaist manuāli. Izslēdziet RemoteUpdate, ja nevēlaties, lai atjauninājumi tiktu lejupielādēti automātiski.

### Izvēle

-00 = izslēgta

-01 = **ieslēgta (rūpnīcas iestatījums)**

## Atjauninājuma palaišana

Pēc veļas žāvētāja ieslēgšanas laika indikācijā tiek parādīts simbols *UP*.

- Pieskarieties skārientaustiņam *Sākt / Pievienot veļu*.

*UP* laika indikācijā sāk mirgot. Sākas atjaunināšana.

Atjaunināšanas gaitu parāda horizontāla josla laika indikācijā:

I = 0%

||||| = 100%

## Atjaunināšanas atlikšana

Pēc veļas žāvētāja ieslēgšanas laika indikācijā tiek parādīts simbols *UP*.

■ Pieskarieties skārienaustiņam .


Nākamajā ieslēgšanas reizē atkal tiks parādīts aicinājums uzsākt atjaunināšanu.

### P31 Tālvadība

Ar Miele lietotni no jebkuras vietas varat apskatīt savu veļas žāvētāja statusu, attālināti palaist un vadīt veļas žāvētāju, izmantojot programmu *Mobile-Start*.

Tālvadība tiek automātiski aktivēta, reģistrējot veļas žāvētāju WLAN bezvadu lokālajā tīklā. Varat tālvadību izslēgt, ja nevēlaties vadīt veļas žāvētāju ar savu mobilo gala ierīci.

Programmu var pārtraukt ar lietotni arī tad, ja šī programmējamā funkcija ir izslēgta.

Ar taustiņu  iestatiet laika periodu, kurā vēlaties palaist veļas žāvētāju, un palaidiet sākuma laika atlikšanas funkciju.

Veļas žāvētāju var palaist, norādītajā laika periodā nosūtot signālu.

Ja līdz vēlākajam iespējamajam sākuma laikam netiek nosūtīts palaišanas signāls, veļas žāvētājs ieslēdzas automātiski.


#### Izvēle


-00 = izslēgta

-01 = **ieslēgta (rūpnīcas iestatījums)**

### P32 SmartGrid

Noteiktā laikposmā automātiski varat palaist savu veļas žāvētāju ar ārēju vadību.

Ja ir aktivēts SmartGrid, skārienaustiņam  vairs nav funkcijas “Sākuma laika atlikšana”, bet tam ir jauna funkcija “SmartStart”.

Izmantojot skārienaustiņu , var iestatīt SmartStart laika periodu. Tādā gadījumā jūsu norādītajā laika periodā veļas žāvētāju iedarbinās no ārienes nosūtīts signāls. Ja līdz vēlākajam iespējamajam palaišanas laikam palaišanas signāls no ārienes netiek nosūtīts, veļas žāvētājs ieslēdzas automātiski (skatiet nodaļu “Sākuma laika atlikšana”).

#### Izvēle

-00 = **izslēgta (rūpnīcas iestatījums)**

-01 = ieslēgta

## Uz sakaru moduli attiecināmās autortiesības un licences

Sakaru moduļa apkalpošanai un vadībai Miele izmanto savu vai ārējo izstrādātāju programmatūru, uz kuru neattiecas tā saucamie atvērtā pirmkoda licences nosacījumi. Šī programmatūra / programmatūras komponenti ir aizsargāta(-i) ar autortiesībām. Ir jāievēro Miele un trešo personu autortiesību pilnvaras.

Turklāt šajā sakaru modulī tiek izmantoti programmatūras komponenti, kas sašķaņā ar atvērtā pirmkoda licences nosacījumiem ir nododami tālāk. Izmanto to atvērtā pirmkoda komponentu sarakstu kopā ar atbilstošajām autortiesību atzīmēm, visu attiecīgo licenču nosacījumu kopijām, kā arī, ja nepieciešams, citu informāciju varat iegūt uz vietas katrai IP adresei tīmekļa pārlūkprogrammā (<http://<ip adrese>/Licences>). Tur norādītie atvērtā pirmkoda licenču nosacījumu atbildības un apliecinājumu noteikumi ir piemērojami tikai attiecībā uz konkrēto tiesību turētāju.

# Garantijas noteikumi

---

Uzņēmums Miele Latvijā papildus likumā noteiktajām garantijas prasībām pret pārdevēju, tās neierobežojot, piešķir pircējam prasības pret šādām garantijas saistībām, ja tiek iegādāta jauna iekārta.

## I Garantijas ilgums un garantijas perioda sākums

1. Garantija tiek piešķirta šādam laika periodam:
  - a) 24 mēneši sadzīves tehnikas iekārtām, kas paredzētas regulārai lietošanai;
  - b) 12 mēneši profesionālām iekārtām, kas paredzētas regulārai lietošanai.
2. Garantijas periods sākas no dienas, kad ir izrakstīts rēķins par iekārtas iegādi.

Garantijas periods nevar tikt pagarināts, ja ir veikti garantijas pakalpojumi un piegāde saistībā ar garantiju.

## II Garantijas priekšnoteikumi

1. Iekārta ir iegādāta pie specializētā tirgotāja vai tieši uzņēmumā Miele kādā no ES dalībvalstīm, Šveicē vai Norvēģijā un tur arī uzstādīta.
2. Pēc klientu apkalpošanas dienesta darbinieka pieprasījuma tiek uzrādīts garantijas apliecinājums (pirkuma čeks vai aizpildīta garantijas karte).

## III Garantijas saturs un apjoms

1. Iekārtas defekti tiek novērsti noteiktā termiņā bez maksas, salabojot vai nomainot bojātās daļas. Šim nolūkam nepieciešamos izdevumus, piemēram, transporta, ceļa, darbaspēka un rezerves daļu izmaksas, sedz uzņēmums Miele Latvijā. Nomainītās daļas vai iekārtas kļūst par uzņēmuma Miele Latvijā īpašumu.
2. Garantija neattiecas uz bojājumiem, ko uzņēmums Miele Latvijā jau novērsis, ja vien tie nav radušies Miele Latvijā klientu apkalpošanas dienesta darbinieku tīšas nevērības vai neuzmanības dēļ.
3. Izmantoto materiālu un piederumu piegāde pakalpojumā nav iekļauta.

## IV Garantijas ierobežojumi

Garantija neattiecas uz iekārtas bojājumiem vai darbības traucējumiem, kas radušies šādu apstākļu ietekmē.

1. Nepareiza uzstādīšana vai pievienošana, piemēram, spēkā esošo drošības tehnikas noteikumu vai lietošanas, pievienošanas un montāžas instrukciju neievērošana.
2. Paredzētajam nolūkam neatbilstoša lietošana, kā arī neprasmiņa lietošana vai apstrāde, piemēram, ar nepiemērotiem mazgāšanas līdzekļiem vai ķīmikālijām.
3. Ja iekārta ir iegādāta kādā citā ES valstī, Šveicē vai Norvēģijā, tās īpašo tehnisko specifikāciju dēļ tā ir izmantojama vai nu bez ierobežojumiem, vai tikai ar ierobežojumiem.
4. Ārējas iedarbības ietekmē, piemēram, transportēšanas laikā radušies bojājumi, precī pagrūžot vai tai nokrītot, laikapstākļu vai citu dabas parādību ietekmē radušies bojājumi.
5. Ja remontu un daļu nomaiņu neveic uzņēmuma Miele apkalpošanas dienesta darbinieki, kas ir pilnvaroti un sertificēti šo pakalpojumu sniegšanai.
6. Ja netiek izmantotas uzņēmuma Miele oriģinālās rezerves daļas, kā arī Miele piederumi.
7. Stikla plīsumi un bojātas kvēlspuldzes.
8. Elektriskās strāvas un sprieguma svārstības, kas pārsniedz ražotāja norādīto pieļaujamo robežu vai ir zem tās.
9. Lietošanas instrukcijā sniegto apkopes un tīrīšanas noteikumu neievērošana.

## V Datu drošība

Personas dati tiek izmantoti tikai un vienīgi pasūtījuma izpildes vai garantijas pakalpojumu veikšanas vajadzībām, ņemot vērā datu aizsardzības tiesiskos nosacījumus.



Vācija - Miele & Cie. KG, Carl-Miele-Straße 29, 33332 Gütersloh

TWC 640 WP

lv-LV

M.-Nr. 12 731 380 / 01