

## Lietošanas un montāžas instrukcija Indukcijas plītis



**Obligāti** izlasiet šo lietošanas un montāžas instrukciju, pirms sākat uzstādīšanu – instalāciju – ekspluatāciju. Tādējādi pasargāsiet sevi un necietīsiet zaudējumus.

# Saturs

---

<b>Drošības norādījumi un brīdinājumi</b> .....	6
<b>Ilgspējība un vides aizsardzība</b> .....	17
<b>Iepazīšanās</b> .....	18
Plīts virsma .....	18
KM 7360 FR, KM 7360 FL.....	18
KM 7361 FR, KM 7361 FL.....	19
KM 7363 FR, KM 7363 FL.....	20
KM 7373 FR, KM 7373 FL.....	21
Vadības un informācijas elementi.....	22
Gatavošanas zonu parametri .....	24
Jaudas pārvaldība .....	28
Darbības princips .....	29
Savienošana tīklā .....	30
Miele@home .....	30
Tiešais savienojums ar tvaika nosūcēju .....	30
Funkcijas .....	31
Con@ctivity 3.0 .....	31
Pastāvīga katlu atpazīšana.....	31
Trauku un trauku izmēru atpazīšana.....	31
Flex gatavošanas virsma.....	31
Booster funkcija .....	31
Stop&Go.....	31
Paplašinātas jaudas pakāpes.....	31
Automātiskā uzvārīšana .....	31
Taimers .....	32
Ieslēgšanas bloķēšana .....	32
Iestatījumu bloķēšana .....	32
Atsaukšana.....	32
Siltuma uzturēšana.....	32
Programmēšana .....	32
Demonstrācijas režīms .....	32
Atlikušā siltuma indikators.....	32
Aizsargizslēgšana.....	33
Aizsardzība pret pārkaršanu.....	34
<b>Ekspluatācijas uzsākšana</b> .....	35
Plīts virsmas izsaiņošana .....	35
Plīts virsmas pirmā tīrīšanas reize .....	35
Plīts virsmas ekspluatācijas uzsākšana .....	35
Miele@home .....	36
Miele lietotnes instalēšana .....	36
Miele@home ierīkošana.....	36

Tiešā savienojuma ar tvaika nosūcēju ierīkošana .....	40
<b>Vadība .....</b>	<b>42</b>
Drošības norādījumi par vadību.....	42
Plīts virsmas ieslēgšana .....	43
Plīts virsmas / gatavošanas zonas izslēgšana .....	43
Gatavošanas trauka novietošana .....	43
Jaudas pakāpe .....	44
Jaudas pakāpes iestatīšana .....	44
Jaudas pakāpes iestatīšana: paplašinātā iestatījumu zona .....	44
Jaudas pakāpes mainīšana.....	44
Flex gatavošanas zonu manuāla savienošana / nodalīšana .....	44
Booster funkcija .....	45
Booster funkcijas aktivēšana .....	45
Booster funkcijas deaktivēšana .....	45
Funkcijas Stop&Go aktivēšana / deaktivēšana .....	45
Automātiska uzvārīšana .....	46
Automātiskās uzvārīšanas funkcijas aktivēšana .....	46
Automātiskās uzvārīšanas funkcijas deaktivēšana .....	46
Taimers .....	47
Taimera laika iestatīšana .....	47
Atgādinājuma laika iestatīšana.....	47
Atgādinājuma laika mainīšana.....	47
Atgādinājuma laika dzēšana.....	47
Izslēgšanās laika iestatīšana .....	48
Izslēgšanās laika maiņa.....	48
Izslēgšanās laika dzēšana.....	48
Vairāku izslēgšanās laiku iestatīšana.....	48
Izslēgšanās laika parādīšana.....	48
Vienlaicīga taimera funkciju izmantošana .....	49
Ieslēgšanas bloķēšana .....	50
Ieslēgšanas bloķēšanas aktivēšana .....	50
Ieslēgšanas bloķēšanas deaktivēšana .....	50
Iestatījumu bloķēšana.....	50
Iestatījumu bloķēšanas aktivēšana.....	50
Iestatījumu bloķēšanas deaktivēšana .....	50
Atsaukšanas aktivēšana .....	51
Siltuma uzturēšanas aktivēšana / deaktivēšana.....	51
Plīts virsmas dati .....	51
Modeļa apzīmējuma / sērijas numura parādīšana.....	51
Programmatūras statusa parādīšana .....	51
Demonstrācijas režīma aktivēšana / deaktivēšana.....	52

# Saturs

---

<b>Iestatījumu diapazoni</b> .....	53
<b>Der zināt</b> .....	54
Indukcijas plīts virsmu darbības princips .....	54
Trokšņi .....	54
Trauki ēdienu gatavošanai .....	55
<b>Iestatījumu pielāgošana</b> .....	57
<b>Tīršana un kopšana</b> .....	60
<b>Problēmu novēršana</b> .....	62
Ziņojumi rādījumos / ekrānā .....	62
Neparedzēta uzvedība .....	64
Neapmierinošs rezultāts .....	66
Vispārīgās problēmas vai tehniskie traucējumi .....	66
<b>Klientu apkalpošanas dienests</b> .....	68
Kontaktinformācija traucējumu gadījumā .....	68
Identifikācijas datu plāksnīte .....	68
Garantija .....	68
Garantijas noteikumi .....	69
Informācija pārbaudes institūcijām .....	70
<b>Atsevišķi pasūtāmi piederumi</b> .....	71
<b>Uzstādīšana</b> .....	72
Drošības norādījumi par iebūvēšanu .....	72
Papildu drošības norādījumi par iebūvēšanu uz darba virsmas .....	74
Papildu drošības norādījumi par iebūvēšanu vienā līmenī ar darba virsmu ...	75
Drošības atstatumi .....	76
Iebūvēšanas izmēri, iebūvējot uz darba virsmas .....	83
KM 7360 FR, KM 7361 FR .....	83
KM 7360 FL, KM 7361 FL .....	84
KM 7363 FR .....	85
KM 7363 FL .....	86
KM 7372 FR, KM 7373 FR .....	87
KM 7372 FL, KM 7373 FL .....	88
Iebūvēšanas izmēri, iebūvējot vienā līmenī ar darba virsmu .....	89
KM 7360 FL, KM 7361 FL .....	89
KM 7363 FL .....	90
KM 7372 FL, KM 7373 FL .....	91
Plīts virsmas iebūvēšana uz darba virsmas .....	92
Plīts virsmas iebūvēšana vienā līmenī ar darba virsmu .....	93
Elektrotīkla pieslēgums .....	94

Produkta tehnisko datu lapas.....	97
Atbilstības deklarācija.....	99

## Drošības norādījumi un brīdinājumi

---

Šī plīts virsma atbilst noteiktajām drošības prasībām. Tomēr nepareiza lietošana var radīt traumas un materiālus zaudējumus.

Pirms plīts virsmas ekspluatācijas uzsākšanas rūpīgi izlasiet lietošanas un montāžas instrukciju. Tajā ir sniegti svarīgi norādījumi par iebūvēšanu, drošību, lietošanu un apkopi. Tā jūs pasargāsiet sevi un nepieļausiet plīts virsmas bojājumus.

Saskaņā ar standartu IEC 60335-1 Miele norāda, ka nodaļa par plīts virsmas uzstādīšanu, kā arī norādījumi par drošību un brīdinājumi ir obligāti jāizlasa un jāievēro.

Miele nevar uzņemties atbildību par zaudējumiem, kas ir radušies šo norādījumu neievērošanas dēļ.

Saglabājiet lietošanas un montāžas instrukciju un nododiet to kopā ar iekārtu, ja mainās iekārtas īpašnieks.

## Paredzētā izmantošana

- ▶ Šī plīts ir paredzēta lietošanai mājsaimniecībā un mājsaimniecības apstākļiem pielīdzināmās uzstādīšanas vietās.
- ▶ Šī plīts nav paredzēta lietošanai ārā apstākļos.
- ▶ Lietojiet plīti tikai ēdiena gatavošanai un turēšanai siltumā mājas apstākļos. Nav pieļaujami nekādi citi izmantošanas veidi.
- ▶ Personas, kuras ierobežotu fizisko, garīgo un uztveres spēju vai pieredzes trūkuma un nezināšanas dēļ nevar droši lietot plīts virsmu, nedrīkst darboties ar to bez uzraudzības. Šīs personas drīkst lietot plīts virsmu bez uzraudzības tikai tad, ja visas darbības tām ir izskaidrotas tā, lai lietošana būtu pilnīgi droša. Šīm personām ir jāpazīst un jāsaprot iespējamie riski, ko var radīt nepareiza lietošana.

# Drošības norādījumi un brīdinājumi

---

## Bērni un sadzīves tehnika

- ▶ Bērni līdz 8 gadu vecumam nedrīkst atrasties plīts tuvumā bez pieaugušo pastāvīgas uzraudzības.
- ▶ Bērni no 8 gadu vecuma drīkst lietot plīti bez pieaugušo uzraudzības, ja plīts darbība viņiem ir izskaidrota tā, lai lietošana būtu pilnīgi droša. Bērniem ir jāzina un jāsaprot, kādu bīstamību var radīt nepareiza lietošana.
- ▶ Bērni nedrīkst tīrīt plīti bez uzraudzības.
- ▶ Uzraugiet bērnus, ja viņi uzturas plīts tuvumā. Nekad neļaujiet bērniem spēlēties ar iekārtu.
- ▶ Darbības laikā plīts sakarst un joprojām ir karsta kādu laiku pēc izslēgšanas. Bērniem nedrīkst ļaut tuvoties iekārtai, pirms tā nav atdzisusi tiktāl, ka netiek pieļauta apdedzināšanās iespēja.
- ▶ Apdedzināšanās risks. Neuzglabājiet virs vai aiz plīts virsmas priekšmetus, kas varētu izraisīt bērnu interesi. Tas var pamudināt bērnus rāpties uz plīts virsmas.
- ▶ Apdedzināšanās un applaucēšanās risks. Pannu un katlu rokturus pagrieziet tā, lai tie atrastos virs darba virsmas un bērni tos nevarētu satvert un apdedzināties.
- ▶ Nosmakšanas risks. Spēlējoties ar iepakojuma materiālu (piemēram, plēvi), bērni var tajā ietīties vai pārvilkt to sev pār galvu un nosmakt. Glabājiet iepakojuma materiālu bērniem nepieejamā vietā.
- ▶ Lietojiet ieslēgšanas bloķēšanas funkciju, lai bērni nevarētu bez atļaujas ieslēgt plīti. Izmantojot plīti, ieslēdziet bloķēšanas funkciju, lai bērni nevarētu mainīt (izvēlētos) iestatījumus.



## Tehniskā drošība

▶ Nepareizi veikta iekārtas uzstādīšana, apkope vai remonts var izraisīt ļoti bīstamas situācijas un apdraudēt iekārtas lietotāju. Iekārtas uzstādīšanu, apkopi vai remontu drīkst veikt tikai uzņēmuma Miele pilnvaroti speciālisti.

▶ Plīts bojājumi var radīt draudus jūsu drošībai. Pārbaudiet, vai plīts virsmai nav redzamu bojājumu. Nekad nelietojiet bojātu plīts virsmu.

▶ Ir iespējama pagaidu vai ilglaicīga darbība no autonomas vai nesinhronizētas energoapgādes iekārtas (piemēram, autonomajiem tīkliem, dublējošajām sistēmām). Šādas darbības priekšnoteikums ir energoapgādes iekārtas atbilstība EN 50160 vai līdzīga standarta prasībām.

Ēkas instalācijā un šajā Miele iekārtā paredzēto aizsardzības pasākumu funkcijas un darbības veids ir jānodrošina arī autonomā vai nesinhronā režīmā vai arī tie ir jāaizstāj ar līdzvērtīgiem pasākumiem atbilstībā uz instalāciju. Tas ir aprakstīts, piemēram, jaunākajā VDE-AR\_E 2510-2 laidienā.

▶ Plīts elektrodrošība tiek garantēta tikai tad, ja plīts ir pievienota zemējuma sistēmai, kas ir uzstādīta atbilstoši spēkā esošajiem normatīviem. Šis pamata drošības priekšnoteikums ir noteikti jāievēro. Ja rodas šaubas, lūdziet, lai elektrotehnikas speciālists pārbauda elektroinstalāciju.

▶ Lai pasargātu plīti no bojājumiem, uz identifikācijas datu plāksnītes norādītajiem savienojuma parametriem (frekvencei, spriegumam) noteikti jāsakrīt ar elektrotīkla parametriem.

Pirms iekārtas pievienošanas salīdziniet šo parametru atbilstību. Ja rodas šaubas, jāvērsas pie zinoša elektrotehnikas speciālista.

▶ Vairāku kontaktligzdu pagarinātāji vai pagarinājuma vadi nesniedz nepieciešamo drošību (uguns bīstamība). Neizmantojiet tos plīts pieslēgšanai elektrotīklam.

▶ Lai garantētu drošu plīts darbību, plīti drīkst lietot tikai iebūvētā veidā.

## Drošības norādījumi un brīdinājumi

---

- ▶ Šo plīti nedrīkst lietot nestacionārās uzstādīšanas vietās (piemēram, uz kuģiem).
- ▶ Pieskaršanās zem sprieguma esošajām iekārtas savienojuma daļām, kā arī elektriskās un mehāniskās uzbūves modificēšanas mēģinājumi apdraud jūs un var izraisīt plīts darbības traucējumus. Nekādā gadījumā nemēģiniet atvērt plīts korpusu.
- ▶ Ja plīts remontu neveic uzņēmuma Miele pilnvarots klientu apkalpošanas dienesta speciālists, garantijas prasība tiek anulēta.
- ▶ Miele garantē atbilstību drošības prasībām tikai tad, ja tiek izmantotas oriģinālās rezerves daļas. Bojātās detaļas drīkst nomainīt tikai ar Miele oriģinālajām rezerves daļām.
- ▶ Plīts nav paredzēta lietošanai ar ārēju taimeru vai tālvadības sistēmu.
- ▶ Plīts virsmas pievienošanu elektrotīklam drīkst veikt tikai elektrotehnikas speciālists (skatiet nodaļas “Uzstādīšana” sadaļu “Elektrotīkla pieslēgums”).
- ▶ Ja barošanas kabelis ir bojāts, elektrotehnikas speciālistam tas ir jānomaina ar īpaša veida barošanas kabeli (skatīt nodaļas “Uzstādīšana” sadaļu “Elektrotīkla pieslēgums”).
- ▶ Uzstādīšanas un apkopes, kā arī remontdarbu laikā plītij jābūt pilnībā atvienotai no elektrotīkla. Nodrošiniet atvienošanu kādā no turpmāk minētajiem veidiem:
  - izslēdziet elektroinstalācijas drošinātājus vai
  - pilnībā izskrūvējiet elektroinstalācijas skrūvējamās drošinātājus, vai
  - atvienojiet kontaktspraudni (ja tāds ir) no kontaktligzdas. Atvienojot jāsatver kontaktspraudņa korpus, nevis vads.

- ▶ Elektriskās strāvas trieciena risks. Ja ir radies iekārtas bojājums vai stikla keramikas virsma ir saplīsusi vai saplaisājusi, iekārtu nekādā gadījumā nedrīkst lietot un tā ir nekavējoties jāizslēdz. Atvienojiet plīts virsmu no elektrotīkla. Vērsieties klientu apkalpošanas dienestā.
- ▶ Ja plīts ir iebūvēta mēbelēs (piemēram, aiz skapja durvīm), plīts lietošanas laikā durvis nekad neaizveriet. Aiz aizvērtām mēbeļu durvīm uzkrājas siltums un mitrums. Tādējādi var tikt bojāta plīts, skapis, kurā plīts ir iebūvēta, un grīda. Mēbeles durvis aizveriet tikai tad, kad ir nodzisuši atlikušā siltuma indikatori.

# Drošības norādījumi un brīdinājumi

---

## Pareiza izmantošana

- ▶ Plīts darbības laikā sakarst un joprojām ir karsta kādu laiku pēc izslēgšanas. Apdedzināšanās risks vairs nepastāv, kad ir nodzisuši atlikušā siltuma indikatori.
- ▶ Pārkaršusi eļļa vai tauki var uzliesmot. Izmantojot gatavošanā eļļu vai taukus, neatstājiet plīti bez uzraudzības. Nekad nedzēsiet degošu eļļu vai taukus ar ūdeni. Izslēdziet plīti. Uzmanīgi noslāpējiet liesmas, nosedzot ar vāku vai segu.
- ▶ Lietošanas laikā nekad neatstājiet plīts virsmu bez uzraudzības. Pastāvīgi uzraugiet īsus vārīšanas un cepšanas procesus.
- ▶ Liesmas var izraisīt tvaika nosūcēja tauku filtra aizdegšanos. Negatavojiet ēdienus ar flambēšanas metodi zem tvaika nosūcēja.
- ▶ Ja sakarst aerosoli, viegli uzliesmojoši šķidrums vai degoši materiāli, var gūt apdegumus. Tāpēc nekad neuzglabājiet atvilktnēs zem plīts viegli uzliesmojošus priekšmetus. Ja atvilktnēs atrodas galda piederumu futrāļi, tiem jābūt no karstumizturīga materiāla.
- ▶ Nekādā gadījumā nekarsējiet tukšus traukus.
- ▶ Karsējot slēgtas konservu kārbas, rodas pārspiediens un kārbas var pārsprāgt. Neizmantojiet plīti konservu kārbu vārīšanai vai karsēšanai.
- ▶ Ja iekārta aiz pārskatīšanās tiek ieslēgta vai ir saglabājusi atlikušo siltumu, materiāli, ar kuriem ir pārklāta plīts, var aizdegties, saplaisāt vai sakust. Nekad nepārklājiet plīti, piemēram, ar pārklājuma plāksni, drānu vai aizsargplēvi.
- ▶ Ja plīts ir ieslēgta, tiek ieslēgta aiz pārskatīšanās vai ir saglabājusi atlikušo siltumu, uz plīts virsmas novietotie metāla priekšmeti var sakarst. Citu materiālu priekšmeti var kust vai aizdegties. Mitri katlu vāki var piesūkties pie plīts virsmas. Neizmantojiet plīts virsmu priekšmetu novietošanai. Pēc lietošanas izslēdziet gatavošanas zonas!

## Drošības norādījumi un brīdinājumi

---

- ▶ Strādājot pie karstas plīts, pastāv apdedzināšanās risks. Darbojoties ar karstu ierīci, sargājiet rokas — lietojiet virtuves cimdus vai drānas. Izmantojiet tikai sausus cimdus vai drānas. Slapji vai mitri tekstilizstrādājumi labāk vada siltumu, un tvaiks var radīt apdegumus.
- ▶ Ja plīts tuvumā lietojat elektroierīces (piemēram, rokas mikseri), nodrošiniet, lai šo elektroierīču barošanas kabelis nesaskartos ar karstu plīti virsmu. Tas var sabojāt barošanas kabeļa izolāciju.
- ▶ Ja zem traukiem pakļūst sāls, cukurs vai smilšu graudi, piemēram, tīrot dārzeņus, tie var saskrāpēt virsmu. Pirms ēdiena gatavošanas trauku novietošanas uz sildvirsmas nodrošiniet, lai stikla keramikas virsma un trauku pamatnes būtu tīras.
- ▶ Lejup krītoši priekšmeti (arī viegli priekšmeti, piemēram, sālstrauki) var radīt stikla keramikas plāksnē plaisas vai lūzumus. Nodrošiniet, lai uz stikla keramikas virsmas nevarētu uzkrīst nekādi priekšmeti.
- ▶ Ja uz skārienaustiņiem vai displeja atrodas karsti priekšmeti, tie var bojāt zem tiem esošo elektroniku. Nekad nenovietojiet karstus katlus vai pannas uz skārienaustiņiem vai displeja.
- ▶ Ja uz karstas plīti virsmas nokļūst un izkūst cukurs, cukuru saturoši produkti, plastmasa vai alumīnija folija, atdzīstot tie bojā stikla keramikas plāksni. Nekavējoties izslēdziet ierīci un rūpīgi notīriet šīs vielas ar stikla virsmām paredzētu skrāpi. Lietojiet aizsargcimdus. Notīriet stikla keramikas plāksni ar stikla keramikas tīrīšanas līdzekli, tiklīdz tā ir atdzisusi.
- ▶ Katli, kas izvārās tukši, var bojāt stikla keramikas plāksni. Lietošanas laikā nekad neatstājiet plīti bez uzraudzības!
- ▶ Katli un pannas ar raupju pamatni var saskrāpēt stikla keramikas plāksni. Lietojiet tikai katlus un pannas ar gludu pamatni.
- ▶ Lai pārvietotu ēdiena gatavošanas traukus, paceliet tos. Tādējādi virsma tiks pasargāta no nobrāzumiem un skrāpējumiem.

## Drošības norādījumi un brīdinājumi

---

- ▶ Uzkaršana notiek ļoti ātri, un noteiktos apstākļos ēdienu gatavošanas trauku apakšējā daļā temperatūra īsā laikā var sasniegt eļļas un tauku pašaiizdegšanās temperatūru. Lietošanas laikā nekad neatstājiet plīti bez uzraudzības.
- ▶ Eļļu un taukus karsējiet ne ilgāk kā 1 minūti un nekad neizmantojiet pastiprinātāja funkciju.
- ▶ Tikai cilvēkiem ar sirds stimulatoru: ieslēgtas plīts tiešā tuvumā veidojas magnētiskais lauks. Tā ietekme uz sirds stimulatora darbību ir maz ticama. Ja rodas šaubas, vērsieties pie sirds stimulatora ražotāja vai sava ārsta.
- ▶ Ieslēgts elektromagnētiskais lauks var negatīvi ietekmēt magnetizējamus priekšmetus. Ieslēgtas plīts tiešā tuvumā nedrīkst atrasties kredītkartes, atmiņas ierīces, kalkulatori un līdzīgi priekšmeti.
- ▶ Metāla priekšmeti, kas glabājas atvilktnē zem plīts virsmas, pēc plīts virsmas ilgstošas un intensīvas lietošanas var sakarst.
- ▶ Plīts virsma ir aprīkota ar dzesēšanas ventilatoru. Ja zem iebūvētās plīts virsmas atrodas atvilktnē, ir jāievēro pietiekams attālums starp atvilktnes saturu un plīts virsmas apakšdaļu, lai tiktu nodrošināta pietiekama vēsā gaisa padeve plīts virsmai.
- ▶ Ja zem iebūvētās plīts virsmas atrodas atvilktnē, neglabājiet atvilktnē smailus vai mazus priekšmetus, papīru, salvetes utt. Šie priekšmeti caur ventilācijas atverēm var iekļūt iekārtas korpusā vai tikt piesūkti pie ventilācijas atveres un tādējādi sabojāt ventilatoru vai ietekmēt dzesēšanu.
- ▶ Nekādā gadījumā neizmantojiet vienā gatavošanas zonā, cepšanas zonā vai Flex zonā vienlaicīgi 2 ēdiena gatavošanas traukus.
- ▶ Ja trauks ir tikai daļēji novietots uz gatavošanas vai cepšanas zonas, noteiktos apstākļos var sakarst tā rokturi. Vienmēr novietojiet gatavošanas trauku plīts riņķa vai cepšanas zonas vidū.

## Drošības norādījumi un brīdinājumi

---

- ▶ Flex gatavošanas zonai izmantojiet tikai taisnstūrains vai ovālus traukus.
- ▶ Ja gatavošanas traukiem izmantojat indukcijas adaptera plāksni, var tikt bojāti vai pat iznīcināti indukcijas ģeneratori. Neizmantojiet indukcijas adapteru plāksnes.

## Drošības norādījumi un brīdinājumi

---

### Tīrīšana un kopšana

▶ Tvaiks no tvaika tīrītāja var iekļūt iekārtas elektriskajās daļās un izraisīt īsslēgumu.

Plīts tīrīšanai nekādā gadījumā neizmantojiet ierīces, kas darbojas ar tvaika strūklu.

▶ Ja plīts virsma ir iebūvēta virs plīts vai cepeškrāsns ar pirolīzes funkciju, pirolīzes procesa laikā plīts virsmu nedrīkst lietot, jo var aktivizēties plīts virsmas aizsardzība pret pārkaršanu (skatiet nodaļas “Iepazīšanās” sadaļu “Drošības izslēgšanās”).

▶ Miele garantē funkcijas nodrošinošo rezerves daļu piegādi līdz 15 gadiem, bet vismaz 10 gadus pēc jūsu plīts virsmas sērijveida ražošanas pārtraukšanas.



## Padomi elektroenerģijas taupīšanai

- Pēc iespējas gatavojiet tikai slēgtos katlos vai pannās. Tas nepieļaus nevajadzīgus siltuma zudumus.
- Gatavojiet nelielā ūdens daudzumā.
- Pēc uzvārīšanās vai uzcepšanās laikus pārslēdziet zemāku jaudas pakāpi.
- Izmantojiet ātrvārāmo katlu, lai saīsinātu gatavošanas laiku.

## Iepakojuma utilizācija

Iepakojums kalpo pārvietošanai un pasargā iekārtu no bojājumiem pārvadāšanas laikā. Iepakojuma materiāli ir izraudzīti, ņemot vērā vides aizsardzības un materiālu utilizācijas prasības, tāpēc tos kopumā var atkārtoti pārstrādāt.

Iepakojuma atkārtota iekļaušana materiālu apritē ļauj taupīt izejvielas. Atkarībā no materiāla izmantojiet īpašas izejvielu krātuves un nodošanas iespējas. Transportēšanas iepakojumu pieņem Miele specializētais tirgotājs.

## Nolietotās iekārtas utilizācija

Elektriskās un elektroniskās ierīces bieži satur vērtīgus materiālus. Tās satur arī noteiktas vielas, maisījumus un detaļas, kas bija nepieciešamas to darbībai un drošībai. Ja šie materiāli nokļūst sadzīves atkritumos vai ar tiem rīkojas neatbilstoši, tie var kaitēt cilvēku veselībai un videi. Tāpēc nekādā gadījumā nepieļaujiet nolietotās iekārtas nokļūšanu sadzīves atkritumos.



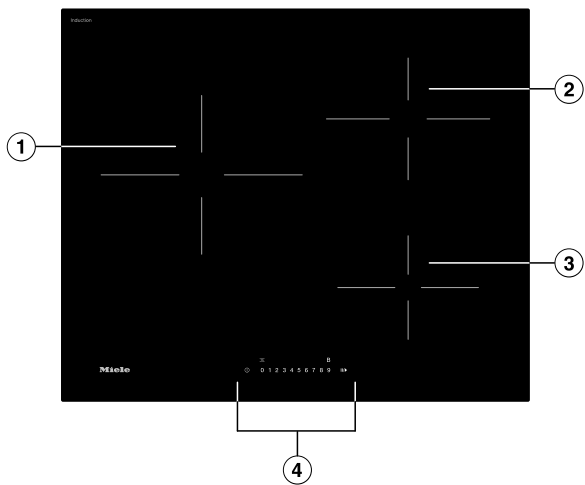
Nododiet to utilizācijai vietējās pašvaldības, specializētā tirgotāja vai Miele iekārtajā oficiālajā elektrisko un elektronisko ierīču bezmaksas savākšanas un pieņemšanas punktā. Saskaņā ar likumu jūs atbildat par iespējamo personas datu dzēšanu no utilizācijai paredzētās likvidējamās iekārtas. Atbilstoši likumdošanas aktiem jūsu pienākums ir izņemt nolietotās baterijas un akumulatorus, kas nav nedalāmi savienoti ar iekārtu, kā arī lampas, kuras ir iespējams izņemt, nebojājot tās. Nododiet šīs detaļas atbilstošā savākšanas vietā, kur tās var nodot bez atlīdzības. Lūdzu, nodrošiniet, lai likvidējamā iekārta līdz aiztransportēšanas brīdim tiktu uzglabāta bērniem nepieejamā vietā.

# Iepazīšanās

---

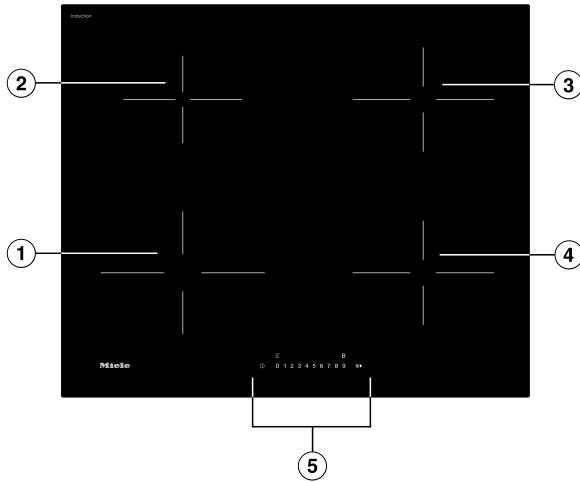
## Plīts virsma

KM 7360 FR, KM 7360 FL



- ① Gatavošanas zona ar Booster funkciju
- ② Gatavošanas zona ar Booster funkciju
- ③ Gatavošanas zona ar Booster funkciju
- ④ Vadības un informācijas elementi

## KM 7361 FR, KM 7361 FL

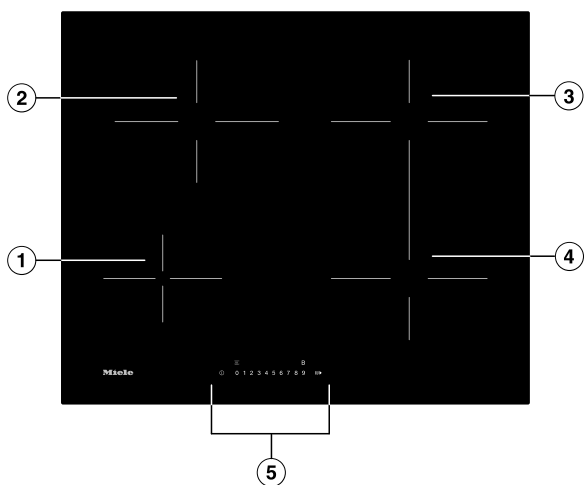


- ① Gatavošanas zona ar Booster funkciju
- ② Gatavošanas zona ar Booster funkciju
- ③ Gatavošanas zona ar Booster funkciju
- ④ Gatavošanas zona ar Booster funkciju
- ⑤ Vadības un informācijas elementi

# Iepazīšanās

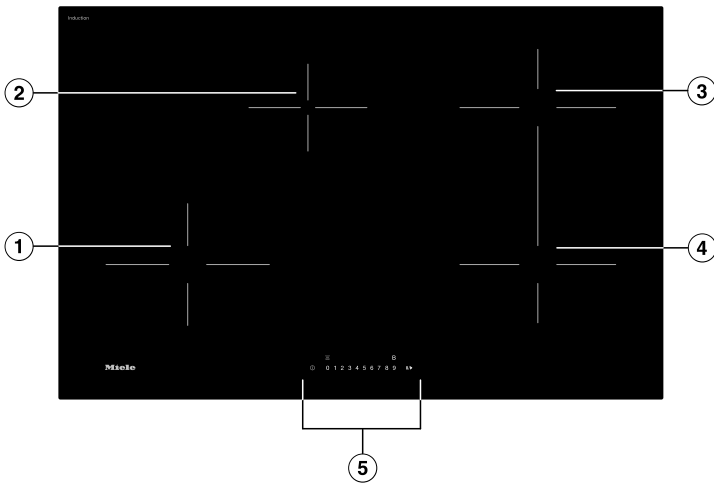
---

KM 7363 FR, KM 7363 FL



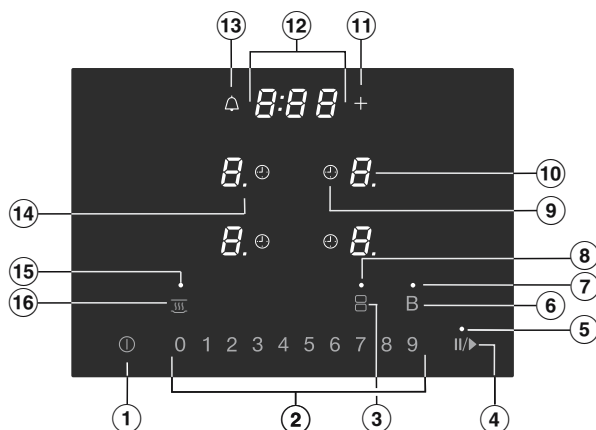
- ① Gatavošanas zona ar Booster funkciju
- ② Gatavošanas zona ar Booster funkciju
- ③ Flex gatavošanas zona ar Booster funkciju  
apvienojumā ar Flex gatavošanas zonu ④ veido Flex gatavošanas virsmu
- ④ Flex gatavošanas zona ar Booster funkciju
- ⑤ Vadības un informācijas elementi

## KM 7373 FR, KM 7373 FL



- ① Gatavošanas zona ar Booster funkciju
- ② Gatavošanas zona ar Booster funkciju
- ③ Flex gatavošanas zona ar Booster funkciju  
apvienojumā ar Flex gatavošanas zonu ④ veido Flex gatavošanas virsmu
- ④ Flex gatavošanas zona ar Booster funkciju
- ⑤ Vadības un informācijas elementi

## Vadības un informācijas elementi



- ① Plīts virsmas skārienaustiņš leslēgt / izslēgt
- ② Skārienaustiņi skaitļu rindā
  - Jaudas pakāpes iestatīšanai
  - Laiku iestatīšanai
- ③ Flex gatavošanas zonu skārienaustiņš (atkarībā no modeļa)  
Flex gatavošanas zonu manuālai savienošanai / atdalīšanai
- ④ Skārienaustiņš Stop&Go  
Esoša gatavošanas procesa apturēšanai / palaišanai
- ⑤ Stop&Go rādījums  
Funkcija Stop&Go ir aktivēta
- ⑥ Booster funkcijas skārienaustiņš
- ⑦ Booster funkcijas rādījums  
Booster funkcija ir aktivēta
- ⑧ Flex gatavošanas virsmas rādījums (atkarībā no modeļa)
- ⑨ Automātiskās izslēgšanas skārienaustiņš  
Automātiski izslēdz gatavošanas zonas

- ⑩ Skārientaustiņš gatavošanas zonu izvēlei un rādījumam
- |                 |  |
|-----------------|--|
| <i>0</i>        | Gatavošanas zona gatava lietošanai                   |
| <i>1 līdz 9</i> | Jaudas pakāpe  |
| <i>≡</i>        | Atlikušais siltums                                   |
| <i>A</i>        | Automātiskā uzvārīšana                               |
| <i>⏏</i>        | Nav trauku ēdienu gatavošanai vai tie ir nepiemēroti |
| <i>..</i>       | Booster funkcija                                     |
| <i>h</i>        | Siltuma uzturēšana                                   |
- ⑪ Ievades skārientaustiņš
- Programmēšanas maiņai
  - Laiku iestatīšanai
- ⑫ Taimera rādījums
- |                  |   |
|------------------|---|
| <i>0:00</i>      | Laiks   |
| <i>līdz 9:59</i> |   |
| <i>LOC</i>       | Ieslēgšanas bloķēšana / iestatījumu bloķēšana ir aktivēta |
| <i>dE</i>        | Demonstrācijas režīms ir aktivēts                         |
- ⑬ Atgādinājuma taimera skārientaustiņš
- ⑭ Jaudas pakāpes rādījums – paplašinātā iestatījumu zona
- ⑮ Siltuma uzturēšanas rādījums  
Siltuma uzturēšana ir aktivēta
- ⑯ Siltuma uzturēšanas skārientaustiņš  
Siltuma uzturēšanas funkcijas aktivēšanai / deaktivēšanai

# Iepazīšanās

## Gatavošanas zonu parametri

KM 7360 FR, KM 7360 FL				
Gatavošanas zona	Ø cm <sup>1</sup>	Maksimālā jauda vatos ar 230 V spriegumu <sup>2</sup>		Saistītā gatavošanas zona <sup>3</sup>
①	14–28	Parastā režīmā	2300	–
		Booster režīmā	3000	
②	11–22	Parastā režīmā	2300	③
		Booster režīmā	3000	
③	9–16	Parastā režīmā	1350	②
		Booster režīmā	1850	
		Kopā	6600	

<sup>1</sup> Norādītajā diapazonā var izmantot gatavošanas traukus ar jebkādu pamatnes diametru.

<sup>2</sup> Norādītā jauda var mainīties atkarībā no gatavošanas trauku izmēriem un materiāla.

<sup>3</sup> Gatavošanas zona ir elektriski savienota ar šo gatavošanas zonu, lai varētu paaugstināt jaudu; skatiet nodaļas "Iepazīšanās" sadaļu "Jaudas pārvaldība".




KM 7361 FR, KM 7361 FL				
Gatavošanas zona	Ø cm <sup>1</sup>	Maksimālā jauda vatos ar 230 V spriegumu <sup>2</sup>		Saistītā gatavošanas zona <sup>3</sup>
①	11–22	Parastā režīmā Booster režīmā	2300 3000	②
②	9–16	Parastā režīmā Booster režīmā	1350 1850	①
③	10–19	Parastā režīmā Booster režīmā	1400 2100	④
④	10–19	Parastā režīmā Booster režīmā	1400 2100	③
		Kopā	7300	

<sup>1</sup> Norādītajā diapazonā var izmantot gatavošanas traukus ar jebkādu pamatnes diametru.

<sup>2</sup> Norādītā jauda var mainīties atkarībā no gatavošanas trauku izmēriem un materiāla.

<sup>3</sup> Gatavošanas zona ir elektriski savienota ar šo gatavošanas zonu, lai varētu paaugstināt jaudu; skatiet nodaļas "Iepazīšanās" sadaļu "Jaudas pārvaldība".


# Iepazīšanās

KM 7363 FR, KM 7363 FL					
Gatavošanas zona	Izmērs, cm <sup>1</sup>		Maksimālā jauda vatos ar 230 V spriegumu <sup>2</sup>		Saistītā gatavošanas zona <sup>3</sup>
	∅				
①	9–16	–	Parastā režīmā Booster režīmā	1350 1850	②
②	11–22	–	Parastā režīmā Booster režīmā	2300 3000	①
③	11–21	11 x 11 – 21 x 21	Parastā režīmā Booster režīmā	2100 3000	④
④	11–21	11 x 11 – 21 x 21	Parastā režīmā Booster režīmā	2100 3000	③
③ + ④	–	11 x 25 – 21 x 42	Parastā režīmā Booster režīmā	3000 3650	–
			Kopā	7300	

<sup>1</sup> Norādītajā diapazonā var izmantot gatavošanas traukus ar jebkādu pamatnes diametru / pamatnes laukumu (platumu x garumu).

<sup>2</sup> Norādītā jauda var mainīties atkarībā no gatavošanas trauku izmēriem un materiāla.

<sup>3</sup> Gatavošanas zona ir elektriski savienota ar šo gatavošanas zonu, lai varētu paaugstināt jaudu (skatiet nodaļas "Iepazīšanās" sadaļu "Jaudas pārvaldība").

KM 7372 FR, KM 7372 FL, KM 7373 FR, KM 7373 FL					
Gatavošanas zona	Izmērs, cm <sup>1</sup>		Maksimālā jauda vatos ar 230 V spriegumu <sup>2</sup>		Saistītā gatavošanas zona <sup>3</sup>
	∅				
①	11–22	–	Parastā režīmā Booster režīmā	2300 3000	④
②	9–16	–	Parastā režīmā Booster režīmā	1350 1850	③
③	11–21	11 x 11 – 21 x 21	Parastā režīmā Booster režīmā	2100 3000	②
④	11–21	11 x 11 – 21 x 21	Parastā režīmā Booster režīmā	2100 3000	①
③ + ④	–	11 x 25 – 21 x 42	Parastā režīmā Booster režīmā	3000 3650	–
			Kopā	7300	

<sup>1</sup> Norādītajā diapazonā var izmantot gatavošanas traukus ar jebkādu pamatnes diametru / pamatnes laukumu (platumu x garumu).

<sup>2</sup> Norādītā jauda var mainīties atkarībā no gatavošanas trauku izmēriem un materiāla.

<sup>3</sup> Gatavošanas zona ir elektriski savienota ar šo gatavošanas zonu, lai varētu paaugstināt jaudu (skatiet nodaļu "Iepazīšanās" sadaļu "Jaudas pārvaldība").

# Iepazīšanās

---

## Jaudas pārvaldība

### Kopējā jauda

Plīts virsma ir paredzēta maksimālajai kopējai jaudai, ko drošības apsvērumu dēļ nedrīkst pārsniegt.

Jo lielāka ir plīts virsmas kopējā jauda, jo vairāk jaudas pakāpju / funkciju var lietot vienlaicīgi visās gatavošanas zonās.

Ja iestatītajām jaudas pakāpēm / funkcijām ir nepieciešama lielāka jauda, nekā kopējā jauda spēj nodrošināt, plīts virsma sadalīs iespējamo jaudu pa gatavošanas zonām.

### Jaudas sadalīšana

Katras 2 plīts virsmas gatavošanas zonas var savstarpēji savienot. Ar šādu savienojumu var novadīt jaudu no vienas gatavošanas zonas (A) uz otru zonu (B). Novadīšanas rezultātā gatavošanas zonas (A) jauda mazinās.

Piemērs: gatavošanas zonā (B) tiek aktivēts Booster režīms.

Gatavošanas zonu (B), kurai ir nepieciešama jauda, nosaka pēdējais veiktais plīts virsmas iestatījums.

Maksimālā kopējā jauda un gatavošanas zonu savstarpējā savienojamība ir aprakstīta nodaļas "Iepazīšanās" sadaļā "Gatavošanas zonu parametri".

Maksimālo kopējo jaudu var samazināt (skatiet nodaļu "Iestatījumu pielāgošana").

## Jaudas sadalīšanas ietekme

Ja kādai gatavošanas zonai novada jaudu, tas jaudu nododošo zonu var ietekmēt šādi:

- tiek samazināta jaudas pakāpe;
- tiek deaktivēta automātiskā uzvārīšana. Gatavošana tiek turpināta ar iestatīto gatavošanas pakāpi. Ja jauda nav pietiekama, jaudas pakāpe tiek noregulēta vēl zemāk;
- tiek deaktivēta Booster funkcija;
- tiek izslēgta gatavošanas zona.

Ja no gatavošanas zonas vairs netiek novadīta jauda, jaudas pakāpi atkal var paaugstināt.

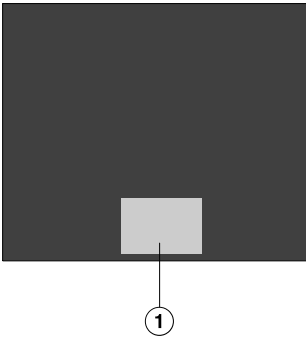
**Norāde:** Ja uz kādas gatavošanas zonas vēlaties pagatavot lielu daudzumu produktu, pārslēdziet citas gatavošanas zonas zemākā jaudas pakāpē.

## Darbības princips

### Izslēgta plīts virsma

Ja plīts virsma ir izslēgta, ir redzami tikai uz skārientaustiņiem uzdrukātie simboli un ciparu virkne. Ieslēdzot plīti virsmu, izgaismojas pārējie skārientaustiņi.

### Vadība



#### ① Skārientaustiņu un rādījumu zona

Stikla keramikas plīts virsma ir aprīkota ar skārientaustiņiem, kas reaģē uz pirkstu pieskārieniem.

Katru skārientaustiņa reakciju uz pieskārienu apstiprina skaņas signāls. Ieslēgšanas laikā ieslēgšanas / izslēgšanas skārientaustiņam ① drošības apsvērumu dēļ ir jāpieskaras nedaudz ilgāk nekā pārējiem taustiņiem.

## Gatavošanas zonas izvēle

Ja vēlaties veikt gatavošanas zonas iestatījumus, tā ir jāizvēlas.

Lai izvēlētos gatavošanas zonu, pieskarieties atbilstošajam gatavošanas zonas rādījumam. Pēc pieskaršanās gatavošanas zonas rādījumam tas sāk mirgot. Kamēr gatavošanas zonas rādījums mirgo, var veikt šīs gatavošanas zonas iestatījumus.

**Izņēmums:** ja ir ieslēgta tikai viena gatavošanas zona, iestatījumus var veikt, neizvēloties zonu.

# Iepazīšanās

---

## Savienošana tīklā

Plīts virsma ir aprīkota ar integrētu WLAN bezvadu lokālā tīkla moduli. Plīts virsmu var savienot ar mājas WLAN bezvadu lokālo tīklu vai Miele tvaika nosūcēju.

## Miele@home

Pēc Miele lietotnes instalēšanas mobila-jā gala ierīcē varat veikt šādas darbības:

- iegūt informāciju par savas plīts virsmas darba stāvokli;
- iegūt norādījumus par savas plīts virsmas programmu norisi;
- ierīkot Miele@home tīklu ar citām Miele mājsaimniecības ierīcēm, kurām ir iespējota WLAN bezvadu lokālā tīkla funkcija;
- automātiski vadīt saistīto Miele tvaika nosūcēju ar plīts virsmas iestatījumiem (Con@ctivity 3.0).

## Tiešais savienojums ar tvaika nosūcēju

Pēc tiešā savienojuma izveides ar Miele tvaika nosūcēju varat veikt šādas darbības:

- automātiski vadīt saistīto Miele tvaika nosūcēju ar plīts virsmas iestatījumiem (Con@ctivity 3.0).

## Funkcijas

### Con@ctivity 3.0

Con@ctivity 3.0 funkcija nodrošina tiešu saziņu starp plīts virsmu un Miele tvaika nosūcēju. Saziņu nodrošina savienošana tīklā. Izmantojot Con@ctivity 3.0 funkciju, tvaika nosūcēja darbību var vadīt automātiski atkarībā no plīts virsmas darbības statusa.

Plašāka informācija ir pieejama tvaika nosūcēja lietošanas un montāžas instrukcijā.

### Pastāvīga katlu atpazīšana

Uzliekot uz gatavošanas zonas gatavošanas trauku, automātiski aktivējas šīs gatavošanas zonas skaitļu rinda.

### Trauku un trauku izmēru atpazīšana

Gatavošanas zonas robežās tiek atpazīts gatavošanas trauks un tā izmērs. Enerģijas atdeve tiek pielāgota trauka izmēram.

### Flex gatavošanas virsma

Atkarībā no modeļa plīts virsmā var nebūt Flex gatavošanas virsmas.

Vienā Flex gatavošanas virsmā ir savienotas 2 Flex gatavošanas zonas. Tāpēc var izmantot lielākus gatavošanas traukus.

Ja tiek novietots pietiekami liels gatavošanas trauks, Flex gatavošanas zonas tiek automātiski savienotas, veidojot Flex gatavošanas virsmu (skatiet nodaļas "Iepazīšanās" sadaļu "Gatavošanas zonu parametri"). Flex gatavošanas zonas var savienot arī manuāli.

### Booster funkcija

Booster funkcija palielina jaudu, lai īsā laikā uzkarsetu lielu daudzumu, piemēram, ūdeni nūdeļu vārīšanai.

### Stop&Go

Aktivējot Stop&Go funkciju, visu ieslēgto gatavošanas zonu jaudas pakāpes tiek samazinātas līdz 1. Deaktivētās gatavošanas zonas turpina darboties pēdējā iestatītajā jaudas pakāpē.

**Norāde:** Izmantojiet šo funkciju, ja ir ātri jānotīra vadības elementi vai pastāv pārvārīšanās risks.

### Paplašinātas jaudas pakāpes

Starp jaudas pakāpēm var ieslēgt papildu pakāpes. Ar šīm starppakāpēm var precīzāk iestatīt gatavošanas traukam nepieciešamo jaudu.

### Automātiskā uzvārīšana

Ja ir aktivēta automātiskās uzvārīšanas funkcija, gatavošanas zona uzreiz pēc ieslēgšanas darbojas ar maksimālo jaudu (paātrināta uzvārīšana), bet pēc tam pārslēdzas uz iestatīto (gatavošanas) jaudas pakāpi.

# Iepazīšanās

---

## Taimers

Taimeru var izmantot 2 funkcijām:

- atgādinājuma laika iestatīšanai;
- automātiskai gatavošanas zonas izslēgšanai.

Funkcijas var lietot vienlaicīgi.

## Atgādinājuma taimers

Var iestatīt atgādinājumu procesiem, kas nav atkarīgi no plīts virsmas.

## Automātiskā izslēgšana

Varat iestatīt laiku, pēc kura beigām gatavošanas zona tiek automātiski izslēgta. Šo funkciju var vienlaikus izmantot visām gatavošanas zonām.

## Ieslēgšanas bloķēšana

Ja ir aktivēta ieslēgšanas bloķēšana, plīts virsmu nevar ieslēgt.

## Iestatījumu bloķēšana

Iestatījumu bloķēšana tiek aktivēta, kad plīts virsma ir ieslēgta. Ja ir aktivēta iestatīšanas bloķēšana, plīts virsmas darbību var vadīt tikai daļēji.

## Atsaukšana

Ja plīts virsma tiek nejauši izslēgta darbības laikā, izmantojot šo funkciju, var atjaunot visus iestatījumus. Plīts virsma ir jāieslēdz 10 sekundes pēc izslēgšanas.

## Siltuma uzturēšana

Ar šo funkciju ēdienus uzreiz pēc pagatavošanas var uzturēt siltus.

Maksimālais siltuma uzturēšanas laiks ir 2 stundas.

## Programmēšana

Plīts virsmas programmēšanu var pielāgot individuālām vajadzībām.

## Demonstrācijas režīms

Šī funkcija nodrošina specializētajam tirgotājam iespēju demonstrēt plīts virsmu, neieslēdzot karsēšanu.

## Atlikušā siltuma indikators

Atlikušā siltuma indikators tiek izgaismots, ja gatavošanas zona ir karsta un tiek izslēgta.

Gatavošanas zonām pakāpeniski atdziestot, atlikušā siltuma indikatora joslas pakāpeniski nodziest. Pēdējā josla nodziest tikai tad, kad gatavošanas zonām var droši pieskarties.



## Aizsargizslēgšana

### Skāriestaustiņi ir nosegti

Plīts virsma automātiski izslēdzas, ja ilgāk nekā 10 sekundes ir nosegts viens vai vairāki skāriestaustiņi, piemēram, uz tiem atrodas pirksts, pāri trauka malām pārlijis ēdiens vai uz taustiņiem novietoti priekšmeti. Taimera rādījumā dažas sekundes tiek parādīts simbols *F*. Ja ir nosegts skāriestaustiņš ①, rādījums *F* deg tik ilgi, līdz priekšmeti vai netīrumi ir noņemti.

Kad priekšmeti vai netīrumi ir noņemti, rādījums *F* nodzīst un plīts virsmu var izmantot.

### Darbības laiks ir pārāk ilgs

Aizsargizslēgšana notiek automātiski, ja gatavošanas zona tiek karsēta pārāk ilgu laiku. Šī laika ilgums ir atkarīgs no iestatītās jaudas pakāpes. Ja pieļaujama darbības laiks ir pārsniegts, gatavošanas zona izslēdzas un iedegas atlikušā siltuma indikators. Ja gatavošanas zonu izslēdz un ieslēdz atkārtoti, to var turpināt izmantot.

Aizsargizslēgšanu var pielāgot, mainot drošības pakāpi (skatiet nodaļu "Iestatījumu pielāgošana").

Jaudas pakāpe*	Maksimālais darbības ilgums (h:min.)		
	Drošības pakāpe		
	0**	1	2
1	10:00	8:00	5:00
1.	10:00	7:00	4:00
2/2.	5:00	4:00	3:00
3/3.	5:00	3:30	2:00
4/4.	4:00	2:00	1:30
5/5.	4:00	1:30	1:00
6/6.	4:00	1:00	0:30
7/7.	4:00	0:42	0:24
8	4:00	0:30	0:20
8.	4:00	0:30	0:18
9	1:00	0:24	0:10

\* Ar punktu apzīmētās jaudas pakāpes var iestatīt, tikai ja ir paplašināts jaudas pakāpju apjoms (skatiet nodaļu "Iestatīšanas diapazoni").

\*\* Rūpnīcas iestatījums

# Iepazīšanās

---

## Aizsardzība pret pārkaršanu

Lai nepieļautu plīts virsmas bojājumus pārāk augstas temperatūras dēļ, aizsardzības pret pārkaršanu funkcija veic kādu no turpmāk minētajām darbībām.

## Aizsardzības pret pārkaršanu veiktās darbības

- Tiek pārtraukta ieslēgta Booster funkcija.
- Tiek samazināta iestatītā jaudas pakāpe.
- Kāda no gatavošanas zonām tiek izslēgta. Taimera rādījumā pārmaiņus mirgo simboli *Err* un *044*.
- Visas gatavošanas zonas tiek izslēgtas.

## Aizsardzības pret pārkaršanu aktivēšanās cēloņi

Aizsardzība pret pārkaršanu var tikt aktivēta šādās situācijās:

- uz gatavošanas zonas tiek karsēts tukšs gatavošanas trauks;
- ar augstu jaudas iestatījumu tiek karsēta eļļa vai tauki;
- plīts virsmas apakšējā daļā netiek nodrošināta pietiekama ventilācija;
- pēc strāvas padeves pārtraukuma atkal tiek ieslēgta gatavošanas zona, kas vēl ir karsta.

### **Plīts virsmas izsaiņošana**

- Ielīmējiet iekārtas dokumentācijā iekļauto identifikācijas datu plāksnīti šim nolūkam paredzētajā vietā nodaļā “Klientu apkalpošanas dienests”.
- Noņemiet aizsargplēves un uzlīmes, ja tādas ir.

### **Plīts virsmas pirmā tīrīšanas reize**

- Pirms pirmās lietošanas reizes noslaukiet plīts virsmu ar mitru drānu.
- Nosusiniet plīts virsmu.

### **Plīts virsmas ekspluatācijas uzsākšana**

Iekārtas metāla daļas aizsargā kopšanas līdzekļa kārtā. Sākot plīts virsmas ekspluatāciju, rodas nepatīkams aromāts un ir iespējami arī izgarojumi. Arī indukcijas spoļu sasilšana pirmajās lietošanas stundās rada īpatnēju aromātu. Ar katru nākamo lietošanas reizi aromāts mazināsies un pamazām izzudīs pavisam.

Nepatīkamais aromāts un iespējamie izgarojumi nenozīmē, ka iekārta ir pieslēgta nepareizi vai ka tai ir radušies bojājumi, tas arī nekaitē veselībai.

# Ekspluatācijas uzsākšana

---

## Miele@home

### Miele lietotnes instalēšana

Miele lietotnes izmantošana ir atkarīga no Miele@home pakalpojuma pieejamības jūsu valstī. Informāciju par pieejamību var iegūt tīmekļvietnē [www.miele.com](http://www.miele.com).

Miele lietotne ir bez maksas pieejama Apple App Store® vai Google Play Store™.



- Instalējiet Miele lietotni savā gala ierīcē.

## Miele@home ierīkošana

Bezvadu lokālā tīkla savienojumam ir kopīgs frekvences diapazons ar citām ierīcēm (piemēram, mikroviļņu krāsnīm, tālrunu rotāļlietām). Tādēļ var rasties īslaicīgi vai nepārtraukti savienojuma traucējumi. Tādējādi nevar garantēt piedāvāto funkciju nepārtrauktu pieejamību.

Tīklam pieslēgtā gatavības režīmā plīts virsma patērē maksimāli 2 W.

Ir vairākas iespējas, kā pieslēgt plīts virsmu WLAN bezvadu lokālajam tīklam.

## Savienojums, izmantojot Miele lietotni

- Ir pieejams mājas WLAN bezvadu lokālais tīkls.
- Plīts virsmas uzstādīšanas vietā ir pietiekami spēcīgs WLAN bezvadu lokālā tīkla signāls.
- Ir tiešs WLAN bezvadu lokālā tīkla savienojums starp plīts virsmu un Miele tvaika nosūcēju (Con@ctivity 3.0).
- Miele lietotne ir instalēta jūsu gala ierīcē.

- Palaidiet Miele lietotni.
- Ieslēdziet plīts virsmu.
- Vienlaicīgi pieskarieties skārienaustiņiem 0 un 5 un turiet tos 6 sekundes.

Taimera rādījumā notiek sekunžu atskaitē. Pēc tās beigām taimera rādījumā 10 sekundes tiek rādīts kods `Ļ:01`.

Jums ir 10 minūtes laika, lai konfigurētu WLAN bezvadu lokālo tīklu.

- Izpildiet lietotnē parādītos norādījumus lietotājiem.

Varat izmantot visas Miele@home funkcijas.

# Ekspluatācijas uzsākšana

## Savienojums, izmantojot WPS

- Ir pieejams mājas WLAN bezvadu lokālais tīkls.
- Plīts virsmas uzstādīšanas vietā ir pietiekami spēcīgs WLAN bezvadu lokālā tīkla signāls.
- Ir tiešs WLAN bezvadu lokālā tīkla savienojums starp plīts virsmu un Miele tvaika nosūcēju (Con@ctivity 3.0).
- Jums ir maršrutētājs ar iespējotu WPS (WiFi Protected Setup).

- Vienlaicīgi pieskarieties skārienaustiņiem 0 un 6 un turiet tos 6 sekundes.

Taimera rādījumā notiek sekunžu atskaitē. Pēc tās beigām, kamēr notiek mēģinājums izveidot savienojumu, taimera rādījumā tiek parādīta “skrejošā” gaisma (ne ilgāk kā 120 sekundes).

WPS reģistrācija ir iespējama šajās 120 sekundēs.

- Aktivējiet savā maršrutētājā WPS funkciju.

Ja savienojums ir izveidots veiksmīgi, taimera rādījumā tiek parādīts kods `∞:∞∞`. Ja savienojumu neizdevās izveidot, taimera rādījumā tiek parādīts kods `∞:∞?`. Iespējams, jūsu maršrutētājā WPS nav aktivēts pietiekami ātri. Atkārtojiet iepriekšminētās darbības vēlreiz.

- Instalējiet Miele lietotni.
- Izpildiet lietotnē parādītos norādījumus lietotājiem.

Varat izmantot visas Miele@home funkcijas.

**Norāde:** Ja WLAN bezvadu lokālā tīkla maršrutētājam nav WPS funkcijas, pievienošanai izmantojiet Miele lietotni.

## Procesa pārtraukšana

- Pieskarieties jebkuram skārientaustiņam.

## Iestatījumu atiestatīšana

Atiestatiet iestatījumus, ja utilizējat, pārdojat plīts virsmu vai uzsākat lietotas plīts virsmas ekspluatāciju. Tikai tā var nodrošināt, ka tiek nodzēsti visi personīgie dati un iepriekšējais īpašnieks vairs nevar piekļūt plīts virsmai.

Pēc maršrutētāja nomainas atiestatīšana nav nepieciešama.

- Ieslēdziet plīts virsmu.
- Vienlaicīgi pieskarieties skārientaustiņiem 0 un 9 un turiet tos 6 sekundes.

Taimera rādījumā notiek sekunžu atskaitē.

Pēc tās beigām taimera rādījumā 10 sekundes tiek rādīts kods *ℓ:00*.

# Ekspluatācijas uzsākšana

## Tiešā savienojuma ar tvaika nosūcēju ierīkošana

Tīklam pieslēgtā gatavības režīmā plīts virsma patērē maksimāli 2 W.

### Bezvadu lokālā tīkla savienojuma pieejamība

Bezvadu lokālā tīkla savienojumam ir kopīgs frekvences diapazons ar citām ierīcēm (piem., mikroviļņu krāsnīm, tālvadības rotaļlietām). Tādēļ var rasties īslaicīgi vai nepārtraukti savienojuma traucējumi. Traucējumu dēļ var nebūt iespējams pastāvīgi nodrošināt piedāvātās funkcijas.

## Tiešā savienojuma ar tvaika nosūcēju ierīkošana

Informācija, kas ir nepieciešama tvaika nosūcēja integrēšanai, ir pieejama attiecīgajās lietošanas un uzstādīšanas instrukcijās.

- Miele tvaika nosūcējs ar Con@ctivity 3.0
- Plīts virsma nav pievienota mājas tīklam (Miele@home).

- Ieslēdziet plīts virsmu.
- Vienlaicīgi pieskarieties skārientaustiņiem 0 un 7 un turiet tos 6 sekundes.

Taimera rādījumā notiek sekunžu atskaitē. Pēc tās beigām, kamēr notiek savienojuma veidošana, taimera rādījumā tiek parādīta "skrejošā" gaisma. Ja savienojums ir izveidots veiksmīgi, taimera rādījumā tiek parādīts kods  $E:02$ . Ja savienojumu neizdevās izveidot, taimera rādījumā tiek parādīts kods  $E:01$ . Atkārtojiet iepriekšminētās darbības vēlreiz.

Pēc sekmīgas savienojuma izveidošanas uz tvaika nosūcēja ilgstoši izgaismojas rādījumi 2 un 3.

- Nospiediet pēcdarbības taustiņu  $\text{5} \text{ } \text{15}$ , lai izietu no tvaika nosūcēja savienojuma režīma.

Tagad Con@ctivity 3.0 funkcija ir aktīva.



## Procesa pārtraukšana

- Pieskarieties jebkuram skārientaustiņam.

## Iestatījumu atiestatīšana

Atiestatiet iestatījumus, ja utilizējat, pārdojat plīts virsmu vai uzsākat lietotas plīts virsmas ekspluatāciju. Tikai tā var nodrošināt, ka tiek nodzēsti visi personīgie dati un iepriekšējais īpašnieks vairs nevar piekļūt plīts virsmai.


Pēc maršrutētāja nomainas atiestatīšana nav nepieciešama.

- Ieslēdziet plīts virsmu.
- Vienlaicīgi pieskarieties skārientaustiņiem 0 un 9 un turiet tos 6 sekundes.

Taimera rādījumā notiek sekunžu atskaitē.


Pēc tās beigām taimera rādījumā 10 sekundes tiek rādīts kods *ℓ:00*.

## Drošības norādījumi par vadību

 Pārkarseta ēdiena izraisīts ugunsgrēka risks.

Bez uzraudzības atstāts ēdiens var pārkarst un aizdegties.

Lietošanas laikā nekad neatstājiet plīts virsmu bez uzraudzības.

 Karstu gatavošanas zonu izraisīts apdedzināšanās risks.

Pēc gatavošanas procesa pabeigšanas gatavošanas zonas ir karstas.


Nepieskarieties gatavošanas zonām, kamēr ir izgaismoti atlikušā siltuma indikatori.

 Karsti priekšmeti var izraisīt apdedzināšanos.

Ja plīts virsma ir ieslēgta, tiek ieslēgta aiz pārskatīšanās vai ir saglabājusi atlikušo siltumu, pastāv risks, ka uz plīts virsmas novietotie metāla priekšmeti sakarsīs.

Neizmantojiet plīts virsmu priekšmetu novietošanai.

Pēc lietošanas izslēdziet plīts virsmu ar skārienaustiņu .

 Ja uz skārienaustiņiem un rādījumiem atrodas karsti gatavošanas trauki, tie var sabojāt zem tiem esošo elektroniku.

Skārienaustiņi nereaģē.

Notiek nejauša pārslēgšanās.

Plīts virsma automātiski izslēdzas (skatiet nodaļas “Iepazīšanās” sadaļu “Aizsargizslēgšana”).

Nelieciet uz skārienaustiņiem un rādījumiem karstus gatavošanas traukus.

## Plīts virsmas ieslēgšana

- Pieskarieties skārientaustiņam ①.

Iedegas pārējie skārientaustiņi.

Ja netiek veiktas turpmākas darbības, drošības apsvērumu dēļ plīts virsma pēc dažām sekundēm atkal izslēdzas.

## Plīts virsmas / gatavošanas zonas izslēgšana

### Plīts virsmas izslēgšana

- Lai izslēgtu plīts virsmu un līdz ar to arī visas gatavošanas zonas, pieskarieties skārientaustiņam ①.

### Gatavošanas zonas izslēgšana

- Lai izslēgtu gatavošanas zonu, pieskarieties atbilstošajam gatavošanas zonas rādījumam.

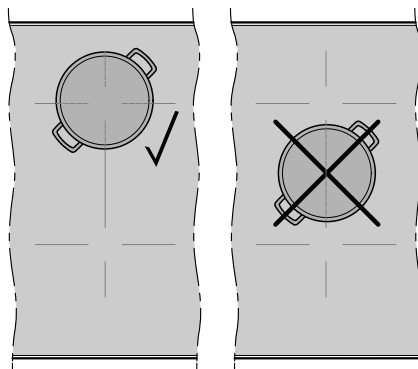
Gatavošanas zonas rādījums sāk mirgot.

- Pieskarieties ciparu joslas skārientaustiņam 0.

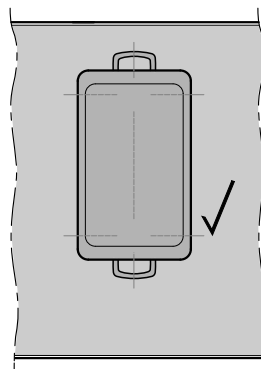
## Gatavošanas trauka novietošana

Gatavošanas trauku izmērus un novietojumu pielāgojiet sava plīts virsmas modeļa gatavošanas zonas parametriem (skatiet nodaļas “Iepazīšanās” sadaļu “Gatavošanas zonu parametri”).

- Novietojiet gatavošanas traukus, kā ir parādīts turpmāk:



Flex gatavošanas zona



Flex gatavošanas virsma (atkarībā no modeļa)

## Jaudas pakāpe

### Jaudas pakāpes iestatīšana

Rūpnīcā ir aktivēta pastāvīga trauku atpazīšana (skatiet nodaļu “Iestatījumu pielāgošana”). Ja plīts virsma ir ieslēgta un uz tās tiek novietots gatavošanas trauks, sāk mirgot gatavošanas zonas rādījums.

- Novietojiet gatavošanas trauku uz vēlamās gatavošanas zonas.

Gatavošanas zonas rādījums sāk mirgot.

- Pieskarieties vēlamajai jaudas pakāpei atbilstošajam skārientaustiņam ciparu joslā.

Iestatītā jaudas pakāpe gatavošanas zonas rādījumā dažas sekundes mirgo un pēc tam deg nepārtraukti.

### Jaudas pakāpes iestatīšana: paplašinātā iestatījumu zona

Ir iestatīta jaudas pakāpju paplašinātā iestatījumu zona (skatiet nodaļu “Iestatījumu pielāgošana”).

- Pieskarieties ciparu joslai starp skārientaustiņiem.

Iestatītā jaudas pakāpe dažas sekundes mirgo un pēc tam ir izgaismota nepārtraukti. Jaudas iestatījumu starppakāpes tiek apzīmētas ar punktu līdzās skaitlim.


## Jaudas pakāpes mainīšana

- Pieskarieties atbilstošajam gatavošanas zonas rādījumam.

Gatavošanas zonas rādījums sāk mirgot.

- Pieskarieties vēlamajai jaudas pakāpei atbilstošajam skārientaustiņam ciparu joslā.

## Flex gatavošanas zonu manuāla savienošana / nodalīšana

- Ja vēlaties Flex gatavošanas zonas savienot vai nodalīt manuāli, pieskarieties skārientaustiņam .

## Booster funkcija

### Booster funkcijas aktivēšana

Ja ir aktivēta Booster funkcija, var mainīties savienotās gatavošanas zonas iestatījums; skatiet nodaļas “Iepazīšanās” sadaļu “Jaudas pārvaldība”.

Booster funkciju vienlaikus var izmantot ne vairāk kā 2 gatavošanas zonām.

Booster funkcija darbojas ne ilgāk kā 5 minūtes.

- Novietojiet gatavošanas trauku uz vēlamās gatavošanas zonas.
- Ja nepieciešams, iestatiet jaudas pakāpi.
- Pieskarieties skārientaustiņam **B**.

Gatavošanas zonas rādījumā tiek parādīts simbols ,,.

### Booster funkcijas deaktivēšana

- Pieskarieties skārientaustiņam **B**.

vai

- iestatiet citu jaudas pakāpi.

Ja Booster funkcija tiek deaktivēta vai Booster laika beigās, ja

- pirms Booster funkcijas aktivēšanas nebija iestatīta neviena jaudas pakāpe, tiek automātiski pārslēgta atpakaļ 9. jaudas pakāpe;
- pirms Booster funkcijas aktivēšanas bija iestatīta jaudas pakāpe, tiek automātiski pārslēgta atpakaļ iepriekš iestatītā jaudas pakāpe.

## Funkcijas Stop&Go aktivēšana / deaktivēšana

Jaudas pakāpes un taimera iestatījumu nevar mainīt, var tikai izslēgt plīts virsmu. Turpinās atgādinājuma laiku, izslēgšanas laiku, Booster funkcijas laiku un paātrinātās uzvārīšanas laiku atskaitē.

Ja šī funkcija netiek deaktivēta stundas laikā, plīts virsma automātiski izslēdzas.

- Pieskarieties skārientaustiņam II/▶.

## Automātiska uzvārišana

Uzvārišanas laiks ir atkarīgs no turpmākās iestatītās gatavošanas jaudas pakāpes.

Turpmākās gatavošanas jaudas pakāpe*	Uzvārišanas laiks (min.:sek.)
1	apmēram 0:15
1.	apmēram 0:15
2	apmēram 0:15
2.	apmēram 0:15
3	apmēram 0:25
3.	apmēram 0:25
4	apmēram 0:50
4.	apmēram 0:50
5	apmēram 2:00
5.	apmēram 5:50
6	apmēram 5:50
6.	apmēram 2:50
7	apmēram 2:50
7.	apmēram 2:50
8	apmēram 2:50
8.	apmēram 2:50
9	–

\* Ar punktu apzīmētās turpmākās gatavošanas jaudas pakāpes var iestatīt tikai paplašināta jaudas pakāpju apjoma gadījumā (skatiet nodaļu "Iestatījumu pielāgošana").

## Automātiskās uzvārišanas funkcijas aktivēšana

- Īsi pieskarieties nepieciešamās gatavošanas zonas rādījumam.
- Turiet nospiestu nepieciešamās gatavošanas jaudas pakāpes skārienaustiņu, līdz atskan skaņas signāls un gatavošanas zonas rādījumā izgaismojas simbols *R*.

Uzvārišanas laikā (skatiet tabulu) simbols *R* gatavošanas zonas rādījumā mirgo pamīšus ar iestatīto jaudas pakāpi.

## Automātiskās uzvārišanas funkcijas deaktivēšana

- Īsi pieskarieties nepieciešamās gatavošanas zonas rādījumam.
- Turiet pirkstu uz iestatītās gatavošanas jaudas pakāpes tik ilgi, līdz simbols *R* nodziest,

vai

- iestatiet citu jaudas pakāpi.

## Taimers

### Taimera laika iestatīšana

Laiku var iestatīt no 1 minūtes (0:01) līdz 9 stundām 59 minūtēm (9:59).

Laiku līdz 59 minūtēm ievada minūtēs (0:59), sākot no 60 minūtēm, laiku ievada stundās un minūtēs.

Laiki tiek ievadīti ar ciparu joslas palīdzību, un tos var mainīt ar skārientaustiņu +.

- Laika iestatīšanas secība ir stundas, minūšu desmiti, minūtes.

Piemērs:

59 minūtes = 0:59 stundas,

ievade: 5–9

80 minūtes = 1:20 stundas,

ievade: 1–2–0


Pēc pirmā cipara ievadīšanas taimera rādījums izgaismojas pastāvīgi, pēc otrā cipara ievadīšanas pirmais cipars pārvietojas pa kreisi, pēc trešā cipara ievadīšanas pirmais un otrais cipars pārvietojas pa kreisi.

### Atgādinājuma laika iestatīšana

- Pieskarieties skārientaustiņam .

Taimera rādījums sāk mirgot.

- Iestatiet vēlamo laiku (skatiet nodaļas “Taimers” sadaļu “Taimera laika iestatīšana”).


Ja pieskaraties skārientaustiņam  vai pagaidāt 10 sekundes, sākas atgādinājuma laika atskaite.

### Atgādinājuma laika mainīšana



- Pieskarieties skārientaustiņam .

Taimera rādījums sāk mirgot.

- Iestatiet vēlamo laiku (skatiet nodaļas “Taimers” sadaļu “Taimera laika iestatīšana”).

Ja pieskaraties skārientaustiņam  vai pagaidāt 10 sekundes, sākas atgādinājuma laika atskaite.

### Atgādinājuma laika dzēšana

- Pieskarieties skārientaustiņam .
- Ciparu joslā pieskarieties simbolam .

# Vadība

## Izslēgšanās laika iestatīšana

Ja ir sasniegts maksimālais darbības ilgums, gatavošanas zona tiek izslēgta neatkarīgi no iestatītā izslēgšanās laika (skatiet nodaļas "Iepazīšanās" sadaļu "Aizsargizslēgšana").

Izvēlētajā gatavošanas zonā ir iestatīta jaudas pakāpe.

- Pieskarieties skārientaustiņam ⌚ blakus attiecīgajam gatavošanas zonas rādījumam.

Taimera rādījums un skārientaustiņš ⌚ sāk mirgot.

- Iestatiet vēlamo laiku (skatiet nodaļas "Taimers" sadaļu "Taimera laika iestatīšana").

Ja pieskaraties skārientaustiņam ⌚ vai pagaidāt 10 sekundes, sākas izslēgšanās laika atskaite.

Sākas gatavošanas zonas izslēgšanās laika atskaite un skārientaustiņš ⌚ ir izgaismots pastāvīgi.

## Izslēgšanās laika maiņa

- Pieskarieties nepieciešamās gatavošanas zonas skārientaustiņam ⌚.

Taimera rādījums sāk mirgot.

- Iestatiet vēlamo laiku.

Ja pieskaraties skārientaustiņam ⌚ vai pagaidāt 10 sekundes, sākas izslēgšanās laika atskaite.

Sākas gatavošanas zonas izslēgšanās laika atskaite un skārientaustiņš ⌚ ir izgaismots pastāvīgi.

## Izslēgšanās laika dzēšana

- Pieskarieties nepieciešamās gatavošanas zonas skārientaustiņam ⌚ tik ilgi, līdz taimera rādījumā tiek parādīts 0:00,

vai

- pieskarieties nepieciešamās gatavošanas zonas skārientaustiņam ⌚.

Taimera rādījums sāk mirgot.

- Pieskarieties ciparu joslas skārientaustiņam 0.

## Vairāku izslēgšanās laiku iestatīšana

- Ja vēlaties iestatīt automātiskās izslēgšanās laiku vēl kādai gatavošanas zonai, veiciet darbības, kas ir aprakstītas nodaļas "Vadība" sadaļā "Izslēgšanās laika iestatīšana".

Ja ir ieprogrammēti vairāki izslēgšanās laiki, tiek parādīts īsākais atlikušais laiks un mirgo attiecīgais skārientaustiņš ⌚. Pārējie skārientaustiņi ⌚ deg vienmērīgi.

## Izslēgšanās laika parādīšana

- Lai redzētu fonā notiekošo atlikušā laika atskaiti, pieskarieties izvēlētajai gatavošanas zonas skārientaustiņam ⌚.

Tiek parādīts **noapaļots** atlikušais laiks izvēlētajai gatavošanas zonai.



## Vienlaicīga taimera funkciju izmantošana

Ja izmantojat abas funkcijas vienlaicīgi, vienmēr tiek parādīts īsākais laiks. Pulsējoši mirgo skārienaustiņš  $\Delta$  (atgādinājuma taimers) vai gatavošanas zonas skārienaustiņš  $\oplus$  (automātiskā izslēgšana) ar īsāko laiku.

- Lai apskatītu fonā notiekošās laika atskaites rādījumu, pieskarieties vēlamās gatavošanas zonas skārienaustiņam  $\Delta$  vai  $\oplus$ .

## Ieslēgšanas bloķēšana

### Ieslēgšanas bloķēšanas aktivēšana

Visi skārienaustiņi tiek bloķēti. Iestatītā atgādinājuma laika atskaite turpinās.

- Pieskarieties skārienaustiņam ① 6 sekundes.

Taimera rādījumā notiek sekunžu atskaite. Pēc tās beigām taimera rādījumā tiek parādīts *LDC*. Ir aktivēta ieslēgšanas bloķēšana.

Ja laikā, kad ir aktivēta ieslēgšanas bloķēšana, pieskaraties neatļautam skārienaustiņam, taimera rādījumā dažas sekundes tiek parādīts *LDC* un atskan signāls.

Taču programmēšanu var pielāgot, lai ieslēgšanas bloķēšana iedarbotos automātiski 5 minūtes pēc plīts virsmas izslēgšanas (skatiet nodaļu “Iestatījumu pielāgošana”).

### Ieslēgšanas bloķēšanas deaktivēšana

- Pieskarieties skārienaustiņam ① 6 sekundes.

Taimera rādījumā īsi tiek parādīts *LDC*, pēc tam notiek sekunžu atskaite. Kad laika atskaite ir beigusies, ieslēgšanas bloķēšana ir deaktivēta.

## Iestatījumu bloķēšana

### Iestatījumu bloķēšanas aktivēšana

Ja iestatījumu bloķēšana ir aktivēta:

- gatavošanas zonas un plīts virsmu var tikai izslēgt;
- var mainīt iestatīto atgādinājuma laiku.

- Vienlaikus pieskaraties skārienaustiņiem + un II/▶ un turiet tos 6 sekundes.

Taimera rādījumā notiek sekunžu atskaite. Pēc tās beigām taimera rādījumā tiek parādīts *LDC*. Iestatījumu bloķēšana ir aktivēta.

Ja laikā, kad ir aktivēta iestatījumu bloķēšana, pieskaraties neatļautam skārienaustiņam, taimera rādījumā dažas sekundes tiek parādīts *LDC* un atskan signāls.

### Iestatījumu bloķēšanas deaktivēšana

- Vienlaikus pieskaraties skārienaustiņiem + un II/▶ un turiet tos 6 sekundes.

Taimera rādījumā īsi tiek parādīts *LDC*, pēc tam notiek sekunžu atskaite. Kad laika atskaite ir beigusies, iestatījumu bloķēšana ir deaktivēta.

## Atsaukšanas aktivēšana

- Ieslēdziet plīts virsmu vēlreiz.
- Pēc ieslēgšanas tūlīt pieskarieties jebkuram mirgojošajam gatavošanas zonas skārienaustiņam.

## Siltuma uzturēšanas aktivēšana / deaktivēšana

Ar siltuma uzturēšanas funkciju nevar atkārtoti uzsildīt atdzisušu ēdienu.

- Pieskarieties nepieciešamās gatavošanas zonas rādījumam.

Gatavošanas zonas rādījums sāk mirgot.

- Pieskarieties skārienaustiņam  $\overline{UV}$ .

## Padomi par siltuma uzturēšanu

- Ēdienus turiet siltumā tikai gatavošanas traukā (katlā / pannā). Nosedziet gatavošanas trauku ar vāku.
- Ja nepieciešamas, apmaisiet stingras vai biezas konsistences ēdienus (kartupeļu biežputru, sautējumu).
- Pārtikas produktu gatavošanas laikā produkti zaudē barības vielas, un šis process turpinās siltuma uzturēšanas laikā. Jo ilgāk produktos tiek uzturēts siltums, jo lielāki ir barības vielu zudumi. Uzturiet produktos siltumu pēc iespējas īsāku laiku.

## Plīts virsmas dati

### Modeļa apzīmējuma / sērijas numura parādīšana

Uz plīts virsmas neatrodas gatavošanas trauki.

- Ieslēdziet plīts virsmu.
- Uz skaitļu rindas 6 sekundes vienlaikus pieskarieties skārienaustiņiem 0 un 4.

Taimera rādījumā secīgi tiek parādīti ar svītru atdalīti cipari.

Piemērs: *12 34* (modeļa apzīmējums KM 1234) – *1 23 45 67 89* (sērijas numurs)

### Programmatūras statusa parādīšana

Uz plīts virsmas neatrodas gatavošanas trauki.

- Ieslēdziet plīts virsmu.
- Skaitļu rindā 6 sekundes vienlaikus pieskarieties skārienaustiņiem 0 un 3.

Taimera rādījumā tiek parādīti 3 cipari:

Piemērs: *123* = programmatūras statuss 1.23.

## Demonstrācijas režīma aktivēšana / deaktivēšana

- Ieslēdziet plīts virsmu.
- Skaitļu rindā 6 sekundes vienlaikus pieskarieties skārienaustiņiem 0 un 2.

Taimera rādījumā dažas sekundes mirgo:

- $dE$  pārmaiņus ar  $On$  (demonstrācijas režīms aktīvs)  
vai
- $dE$  pārmaiņus ar  $OFF$  (demonstrācijas režīms izslēgts).

## Iestatījumu diapazoni

Plīts virsmai rūpnīcā ir ieprogrammētas 9 jaudas pakāpes. Ja vēlaties izmantot precīzākus iestatījumus, varat palielināt jaudas pakāpju skaitu līdz 17 (skatiet nodaļu “Iestatījumu pielāgošana”).

	Iestatījumu diapazons	
	rūpnīcas iestatījumi (9 pakāpes)	paplašināts (17 pakāpes)
Sviesta kausēšana Šokolādes kausēšana Želatīna šķīdināšana	1–2	1–2.
Neliela šķidrums daudzuma sildīšana Ēdienu, kas ātri nogulsņējas, turēšana siltumā Rīsu briedināšana, piena putras vārīšana Vienā gabalā sasaldētu dārzeņu atkausēšana	2–4	2–3.
Šķidru vai biezu ēdienu sildīšana Dārzeņu tvaicēšana Kartupeļu gatavošanas turpināšana (traukā ar vāku)	4–6	3.–5.
Omletes vai vēršacu bez kraukšķīgas maliņas cepšana Saudzējoša kotlešu cepšana Dārzeņu un zivju tvaicēšana Mīklas izstrādājumu un pākšaugu briedināšana Saldētu produktu atkausēšana un karsēšana Mērču un krēmu, piemēram, vīna putu vai Holandes mērces, gatavošana ūdens peldē Pankūkas	5–7	4.–7.
Zivju, šņiceļu, desiņu, vēršacu saudzīga apcepšana (nepārkaršējot taukvielas)	6–8	6–7.
Kartupeļu plācenīšu, plāno pankūku u. c. cepšana	7–8	7–8.
Fritēšana, piemēram, frī kartupeļu gatavošana	9	8.–9
Liela ūdens daudzuma vārīšana Uzvārīšana Liela gaļas daudzuma apcepšana	9–Booster	8.–Booster

Norādītie dati ir aptuveni. Indukcijas spoles jauda mainās atkarībā no gatavošanas trauka pamatnes izmēra un materiāla. Tāpēc izmantotajam gatavošanas traukam jaudas pakāpes var nedaudz atšķirties. Vispiemērotākos iestatījumus saviem gatavošanas traukiem noskaidrojiet lietošanas gaitā. Izmantojot jaunu gatavošanas trauku, kura īpašības vēl nav zināmas, iestatiet par vienu pakāpi zemāku jaudu, nekā ir norādīts.

### Indukcijas plīts virsmu darbības princips

Zem indukcijas gatavošanas zonas atrodas indukcijas spole. Šī spole rada magnētisko lauku, kas iedarbojas tieši uz trauka pamatni un to uzkaršē. Gatavošanas zona sasilst tikai netieši, absorbējot trauka pamatnes izdalīto siltumu.

Indukcija iedarbojas tikai uz traukiem ar magnetizējamu pamatni (skatiet nodaļas "Der zināt" sadaļu "Trauki ēdienu gatavošanai"). Plīts virsma automātiski pielāgojas izmantotā trauka lielumam.

### Trokšņi

Lietojot indukcijas gatavošanas zonas, ēdiena gatavošanas traukos atkarībā no to materiāla un pamatnes virsmas pārklājuma var rasties specifiski trokšņi:

rūcoša skaņa, ja ir liela jaudas pakāpe. Samazinot jaudas pakāpi, šī skaņa kļūst klusāka vai izzūd pavisam;

krakšķošanas skaņas, ja gatavošanas trauku pamatne ir no vairākiem atšķirīgiem materiāliem (piemēram, dubulta pamatne);

svilpjošanas skaņas, ja vienlaicīgi tiek lietotas savstarpēji saistītas gatavošanas zonas (skatiet nodaļas "Vadība" sadaļu "Booster") un uz abām ir novietoti gatavošanas trauki ar dažāda materiāla pamatnēm (piemēram, dubulta pamatne);

klikšķošana elektroniskas pārslēgšanās laikā, īpaši, ja ir iestatītas zemas jaudas pakāpes;

dūkšana, ieslēdzoties dzesēšanas ventilatoram. Dzesēšanas ventilators ieslēdzas, lai sargātu ierīces elektroniku, ja plīts virsma tiek intensīvi lietota. Dzesēšanas ventilators var turpināt darboties arī pēc plīts virsmas izslēgšanas.

## Trauki ēdienu gatavošanai

### Piemēroti gatavošanas trauki

- Nerūsējošā tērauda ar magnetizējama pamatni
- Emaljēta tērauda
- Čuguna

Gatavošanas trauku pamatnes īpašības var ietekmēt gatavošanas vienmērīgumu (piemēram, apbrūninot pankūkas). Trauka pamatnei karstums ir jāsadala vienmērīgi. Piemēroti ir gatavošanas trauki ar vairāku slāņu materiāla pamatni (sendviča vai kapsulu pamatne).

### Nepiemēroti gatavošanas trauki:

- nerūsējošā tērauda ar nemagnetizējama pamatni;
- alumīnija vai vara;
- stikla, keramikas vai fajansa.

### Gatavošanas trauku pārbaude

Ja neesat pārliecināts, ka katls vai pannas ir piemēroti ēdienu gatavošanai ar indukciju, pielieciet magnētu pie trauka pamatnes. Ja magnēts pievelk virsmu, gatavošanas trauks kopumā ir piemērots.

## Der zināt

---

### Padomi par gatavošanas traukiem

- Novietojiet gatavošanas trauku pēc iespējas tuvāk atbilstošās gatavošanas zonas / virsmas centram.
- Lai gatavošanas zonu izmantotu lietderīgi, izvēlieties gatavošanas traukus ar piemērotu pamatnes diametru (skatiet nodaļas “Iepazīšanās” sadaļu “Gatavošanas zonu parametri”). Ja trauks ir pārāk mazs, tas netiek atpazīts.
- Lietojiet tikai katlus un pannas ar gludu pamatni. Katli un pannas ar raupju pamatni skrāpē stikla keramikas plātni.
- Lai pārvietotu gatavošanas traukus, paceliet tos. Tādējādi virsma tiks pasargāta no nobrāzumiem un skrāpējumiem. Skrāpējumi, kas rodas, bīdot gatavošanas traukus pa virsmu dažādos virzienos, neietekmē plīts virsmas darbību. Šādi skrāpējumi ir normālas ekspluatācijas pazīmes un nav iemesls pretenziju izvirzīšanai.

- Iegādājoties pannas un katlus, ņemiet vērā, ka traukiem parasti tiek norādīts maksimālais jeb augšdaļas diametrs. Taču svarīgs ir tieši pamatnes diametrs (tas parasti ir mazāks).



- Ieteicams pēc iespējas izmantot pannas ar taisnām malām. Ja pannai ir slīpas malas, indukcija iedarbojas arī uz pannas malām. Tādējādi var mainīties pannas malu krāsa vai arī nolobīties pārklājums.



## Programmēšanas aktivēšana

Plīts virsma ir izslēgta.

- Pieskarities skārienaustiņiem ① un II/► tik ilgi, līdz tiek parādīts skārienaustiņš + un taimera rādījumā – PĻ.

Pēc dažām sekundēm taimera rādījumā pārmaiņus sāk mirgot P:01 (Programma 01) un Ļ:01 (Kods).

## Programmas iestatīšana

- Kamēr tiek rādīta programma (piemēram, P:01), pieskarities skārienaustiņam + tik reižu, līdz rādījumā tiek parādīts vēlamais programmas numurs.

## Koda iestatīšana

- Kamēr tiek rādīts kods (piemēram, Ļ:01), pieskarities skārienaustiņam + tik reižu, līdz rādījumā tiek parādīts vēlamais koda numurs.

## Iestatījumu saglabāšana

- Kamēr tiek rādīta programma (piemēram, P:01), turiet pirkstu uz skārienaustiņa ① tik ilgi, līdz rādījumi nodziest.

## Iestatījumu nesaglabāšana

- Turiet pirkstu uz skārienaustiņa II/►, līdz rādījumi ir nodzisuši.

# Iestatījumu pielāgošana

Programma <sup>1</sup>		Kods <sup>2</sup>	Iestatījumi
1	Demonstrācijas režīms	0	Demonstrācijas režīms izslēgts
		1	Demonstrācijas režīms ieslēgts <sup>3</sup>
2	Jaudas pārvaldība <sup>4</sup>	0	izslēgts
		1	3680 W
		2	3000 W
		3	2000 W
		4	1000 W
3	Rūpnīcas iestatījums	0	Rūpnīcas iestatījumi netiek atjaunoti
		1	Rūpnīcas iestatījumu atjaunošana
4	Iestatījumu diapazons jaudas pakāpēm	0	9 jaudas pakāpes un Booster
		1	17 jaudas pakāpes un Booster <sup>5</sup>
6	Apstiprinājuma signāls, pieskaroties skārienaustiņam	0	izslēgts <sup>6</sup>
		1	kluss
		2	vidējs
		3	skaļš
7	Taimera skaņas signāls	0	izslēgts
		1	kluss
		2	vidējs
		3	skaļš
		4	maksimāli skaļš
8	Ieslēgšanas bloķēšana	0	Tikai manuāla ieslēgšanas bloķēšanas aktivēšana
		1	Automātiska ieslēgšanas bloķēšanas aktivēšana
9	Maksimālais darbības ilgums	0	Drošības pakāpe 0
		1	Drošības pakāpe 1
		2	Drošības pakāpe 2

# Iestatījumu pielāgošana

Programma <sup>1</sup>		Kods <sup>2</sup>	Iestatījumi
<b>10</b>	WLAN bezvadu tīkla reģistrācija	<b>0</b>	nav aktīva / deaktivēta
		<b>1</b>	aktīva bez konfigurācijas
		<b>2</b>	aktīva un konfigurēta (nevar atlasīt, parāda, vai savienojums ir izveidots sekmīgi)
		<b>3</b>	iespējams savienojums, izmantojot WPS spiedpogu
		<b>4</b>	WLAN tīkls tiek atiestatīts sākotnējā stāvoklī (C:00)
		<b>5</b>	tiešs WLAN bezvadu lokālā tīkla savienojums starp plīts virsmu un tvaiķa nosūcēju bez Miele lietotnes (Con@ctivity 3.0)
<b>12</b>	Skārienaustiņu reaģēšanas ātrums	<b>0</b>	lēns
		<b>1</b>	vidējs
		<b>2</b>	ātrs
<b>15</b>	Pastāvīga katlu atpazīšana	<b>0</b>	Pastāvīga katlu atpazīšana izsl.
		<b>1</b>	Pastāvīga katlu atpazīšana iesl.

<sup>1</sup> Nenorādītās programmas nav paredzētas.

<sup>2</sup> Rūpnīcā iestatītais kods ir attēlots treknrakstā.

<sup>3</sup> Pēc plīts virsmas ieslēgšanas dažas sekundes ir redzams taimera rādījums *.dE*

<sup>4</sup> Plīts virsmas kopējo jaudu var samazināt, lai tā atbilstu vietējā elektroapgādes uzņēmuma prasībām.


<sup>5</sup> Tekstā un tabulās paplašinātās jaudas pakāpes izpratnes atvieglošanai ir attēlotas ar punktu aiz cipara.

<sup>6</sup> Ieslēgšanas / izslēgšanas skārienaustiņa apstiprinājuma signāls netiek izslēgts.

## Tīrīšana un kopšana

---

### Drošības norādījumi par tīrīšanu un kopšanu

 Karstas virsmas var izraisīt apdedzināšanos.

Pēc gatavošanas procesa beigām visas plīts virsmas daļas var būt karstas.

Izslēdziet plīts virsmu.

Pirms plīts virsmas tīrīšanas nogaidiet, līdz tā atdziest.

Visas virsmas var mainīt krāsu vai deformēties, ja tiek lietoti nepiemēroti tīrīšanas līdzekļi vai uz plīts virsmas tiek karsētas piemērotu tīrīšanas līdzekļu atliekas. Virsmas ir neizturīgas pret skrāpējumiem.

Pirms plīts virsmas tīrīšanas nogaidiet, līdz virsmas atdziest.

Nekavējoties notīriet visas tīrīšanas līdzekļa atliekas.

Neizmantojiet abrazīvus vai skrāpējošus tīrīšanas līdzekļus.

- ▶ Plīts virsmas tīrīšanai nekad neizmantojiet tvaika tīrītājus.
- ▶ Neizmantojiet tīrīšanai asus priekšmetus.

## Tīrīšanas intervāls

- Notīriet visu plīts virsmu pēc katras lietošanas reizes.

## Nelielu netīrumu notīrīšana

- Tīriet visu stikla keramikas virsmu ar mitru, mīkstu drānu un atšķaidītu tīrīšanai ar rokām paredzētu tīrīšanas līdzekli. Ievērojiet tīrīšanas līdzekļa ražotāja norādījumus.

## Stipru netīrumu notīrīšana

- Lielākos netīrumus noslaukiet ar mitru drānu, bet piekaltušos netīrumus notīriet ar stikla skrāpi.
- Notīriet stikla keramikas virsmu ar Miele stikla keramikas un nerūsējošā tērauda tīrīšanas līdzekli (skatiet nodaļas “Atsevišķi pasūtāmi piederumi” sadaļu “Tīrīšanas un kopšanas līdzekļi”) vai parastu tirdzniecībā pieejamu stikla keramikas tīrīšanas līdzekli. Ievērojiet tīrīšanas līdzekļa ražotāja norādījumus.

## Tīrīšanas nobeigums

- Visus tīrīšanas līdzekļa atlikumus notīriet ar mitru drānu.
- Pēc katras tīrīšanas reizes nosusiniet stikla keramikas virsmu.

## Nepiemēroti tīrīšanas līdzekļi

Lai pasargātu virsmas no bojājumiem, nelietojiet iekārtas tīrīšanai:

- sodu, sārmus, amonjaku, skābes vai hlorīdus saturošus tīrīšanas līdzekļus;
- traipu tīrītājus un rūsas noņēmējus;
- abrazīvus tīrīšanas līdzekļus, piemēram, beržamos pulverus, tīrīšanas pastas, beržamās pastas;
- šķīdinātājus saturošus tīrīšanas līdzekļus;
- trauku mašīnu tīrīšanas līdzekļus;
- grila un cepeškrāsns aerosolus;
- abrazīvas cietas suku;
- gumijas kasīkļus;
- sūkļus.

# Problēmu novēršana

## Ziņojumi rādījumos / ekrānā

Problēma	Cēlonis un novēršana
<b>Gatavošanas zonas rādījumā deg simbols <math>\text{U}</math> vai arī tas mirgo pārmaiņus ar iestatīto jaudas pakāpi vai simbolu <math>R</math>.</b>	<p>Uz gatavošanas zonas nav gatavošanas trauka. Uz gatavošanas zonas novietotais trauks nav piemērots. Novietotā trauka pamatnes diametrs ir pārāk mazs. No gatavošanas zonas tika noņemts piemērots trauks. Ja uz gatavošanas zonas netiek novietots trauks vai novietotais trauks nav piemērots, gatavošanas zona pēc 3 minūtēm automātiski izslēdzas.</p> <ul style="list-style-type: none"><li>■ 3 minūšu laikā novietojiet piemērotus gatavošanas traukus.</li></ul> <p><math>\text{U}</math> nodziest. Gatavošanas process sākas / turpinās ar iepriekš veiktajiem iestatījumiem.</p> <ul style="list-style-type: none"><li>■ Ja sākat lietot citus gatavošanas traukus un / vai citus produktus, attiecīgi pielāgojiet iestatījumus.</li></ul>
<b>Pēc plīts virsmas ieslēgšanas vai pieskaršanās skārienaustiņam taimera rādījumā dažas sekundes ir redzams rādījums <math>LDC</math>.</b>	<p>Ir aktivēta ieslēgšanas bloķēšana.</p> <ul style="list-style-type: none"><li>■ Deaktivējiet ieslēgšanas bloķēšanu (skatiet nodaļas “Vadība” sadaļu “Ieslēgšanas bloķēšanas deaktivēšana”).</li></ul> <p>Iestatījumu bloķēšana ir aktivēta.</p> <ul style="list-style-type: none"><li>■ Deaktivējiet iestatījumu bloķēšanu (skatiet nodaļas “Vadība” sadaļu “Iestatījumu bloķēšanas deaktivēšana”).</li></ul>
<b>Pēc plīts virsmas ieslēgšanas taimera rādījumā īslaicīgi ir redzams rādījums <math>dE</math>. Gatavošanas zonas neuzkarst.</b>	<p>Plīts virsma darbojas demonstrācijas režīmā.</p> <ul style="list-style-type: none"><li>■ Vienlaicīgi pieskarieties skārienaustiņiem <math>D</math> un <math>Z</math> tik ilgi, līdz taimera rādījumā pārmaiņus sāk mirgot <math>dE</math> un <math>OFF</math>.</li></ul>
<b>Taimera rādījumā mirgo <math>F</math>, un plīts virsma automātiski tiek izslēgta.</b>	<p>Viens vai vairāki skārienaustiņi ir aizklāti, piemēram, nospiesti ar pirkstu, nosegti ar pāri trauka malām pārlijušu ēdienu vai uz taustiņiem novietotiem priekšmetiem.</p> <ul style="list-style-type: none"><li>■ Noņemiet priekšmetus vai notīriet netīrumus (skatiet nodaļas “Iepazīšanās” sadaļu “Aizsargizslēgšana”).</li></ul>

Problēma	Cēlonis un novēršana
<p><b>Taimera rādījumā pārmaiņus mirgo simboli <i>Err</i> un <i>044</i>.</b></p>	<p>Ir iedarbojusies aizsardzība pret pārkaršanu.</p> <ul style="list-style-type: none"> <li>■ Ļaujiet plīts virsmai atdzist.</li> <li>■ Novērsiet pārkaršanas cēloni (skatiet nodaļas “Iepazīšanās” sadaļu “Aizsardzība pret pārkaršanu”).</li> <li>■ Pārbaudiet plīts virsmas darbību.</li> <li>■ Ja joprojām ir redzams kļūdas paziņojums, vērsieties klientu apkalpošanas dienestā.</li> </ul>
<p><b>Taimera rādījumā mirgo simbols <i>Err</i> pārmaiņus ar <i>047</i>, <i>048</i> vai <i>049</i>.</b></p>	<p>Ventilators ir bloķēts vai bojāts.</p> <ul style="list-style-type: none"> <li>■ Pārbaudiet, vai ventilatoru nebloķē kāds priekšmets.</li> <li>■ Noņemiet šo priekšmetu</li> <li>■ Ja joprojām ir redzams kļūdas paziņojums, vērsieties klientu apkalpošanas dienestā.</li> </ul>
<p><b>Taimera rādījumā tiek attēlots šajā tabulā neminēts ziņojums.</b></p>	<p>Radusies kļūme elektronikā.</p> <ul style="list-style-type: none"> <li>■ Atvienojiet plīts virsmu no elektrotīkla uz aptuveni 1 minūti.</li> <li>■ Ja pēc elektrības padeves atjaunošanas problēma joprojām pastāv, vērsieties klientu apkalpošanas dienestā.</li> </ul>

# Problēmu novēršana

## Neparedzēta uzvedība

Problēma	Cēlonis un novēršana
<b>Skārientaustiņi reaģē pārāk jutīgi vai pārāk nejutīgi.</b>	Skārientaustiņu reaģēšanas iestatījums ir mainījies. <ul style="list-style-type: none"><li>■ Vispirms nodrošiniet, lai uz plīts virsmas nekristu tieši gaismas stari (saule vai mākslīgais apgaismojums), vai otrādi — lai plīts tuvumā nebūtu pārāk tumšs.</li><li>■ Noņemiet visus gatavošanas traukus un notīriet plīts virsmu no ēdienu atliekām. Nodrošiniet, lai ne plīts virsma, ne skārientaustiņi nebūtu nosegti.</li><li>■ Atvienojiet plīts virsmu no elektrotīkla aptuveni uz 1 minūti.</li><li>■ Ja pēc elektropadeves atjaunošanas kļūme atkārtojas, vērsieties klientu apkalpošanas dienestā.</li></ul>
<b>9. jaudas pakāpe tiek automātiski samazināta, ja saistītajā gatavošanas zonā arī tiek iestatīta 9. jaudas pakāpe.</b>	Vienlaicīgi darbinot 9. jaudas pakāpi, tiek pārsniegta iespējamā kopējā jauda. <ul style="list-style-type: none"><li>■ Izmantojiet citu gatavošanas zonu.</li></ul>
<b>Kāda gatavošanas zona automātiski izslēdzas.</b>	Darbības laiks ir bijis pārāk ilgs. <ul style="list-style-type: none"><li>■ Ieslēdziet gatavošanas zonu atkārtoti (skatiet nodaļas “Iepazīšanās” sadaļu “Aizsargizslēgšana”).</li></ul>
<b>Gatavošanas zona nedarbojas ar iestatīto jaudas pakāpi kā parasti.</b>	Ir iedarbojusies aizsardzība pret pārkaršanu. <ul style="list-style-type: none"><li>■ Ļaujiet plīts virsmai atdzist.</li><li>■ Novērsiet pārkaršanas cēloni (skatiet nodaļas “Iepazīšanās” sadaļu “Aizsardzība pret pārkaršanu”).</li><li>■ Pārbaudiet plīts virsmas darbību.</li><li>■ Ja problēma atkārtojas, sazinieties ar klientu apkalpošanas dienestu.</li></ul>
<b>Atsevišķa gatavošanas zona vai visa plīts virsma automātiski izslēdzas.</b>	Ir iedarbojusies aizsardzība pret pārkaršanu. <ul style="list-style-type: none"><li>■ Ļaujiet plīts virsmai atdzist.</li><li>■ Novērsiet pārkaršanas cēloni (skatiet nodaļas “Iepazīšanās” sadaļu “Aizsardzība pret pārkaršanu”).</li><li>■ Pārbaudiet plīts virsmas darbību.</li><li>■ Ja problēma atkārtojas, sazinieties ar klientu apkalpošanas dienestu.</li></ul>



Problēma	Cēlonis un novēršana
<b>Booster funkcija tiek automātiski priekšlaicīgi pārtraukta.</b>	<p>Ir iedarbojusies aizsardzība pret pārkaršanu.</p> <ul style="list-style-type: none"><li>■ Ļaujiet plīts virsmai atdzist.</li><li>■ Novērsiet pārkaršanas cēloni (skatiet nodaļas “Iepazīšanās” sadaļu “Aizsardzība pret pārkaršanu”).</li><li>■ Pārbaudiet plīts virsmas darbību.</li><li>■ Ja problēma atkārtojas, sazinieties ar klientu apkalpošanas dienestu.</li></ul>

# Problēmu novēršana

## Neapmierinošs rezultāts

Problēma	Cēlonis un novēršana
<b>Ir ieslēgta automātiskās uzvārīšanās funkcija, bet gatavošanas trauka saturs nevārās.</b>	Tiek karsēts ļoti liels pārtikas produktu daudzums. ■ Veiciet uzvārīšanu ar lielāku jaudas iestatījumu un pēc tam jaudu manuāli pārslēdziet atpakaļ.
	Gatavošanas trauks slikti vada siltumu. ■ Izmantojiet citu gatavošanas trauku, kas labāk vada siltumu.

## Vispārīgās problēmas vai tehniskie traucējumi

Problēma	Cēlonis un novēršana
<b>Plīts virsmu vai gatavošanas zonas nav iespējams ieslēgt.</b>	Plīts virsma nav pievienota strāvas padevei. ■ Pārbaudiet, vai nav bojāts elektroinstalācijas drošinātājs. Vērsieties pie elektrotehnikas speciālista vai Miele Klientu apkalpošanas dienestā (minimālos drošinātāja parametrus (skatiet uz identifikācijas datu plāksnītes)).
	Noteiktos apstākļos ir radies tehnisks traucējums. ■ Aptuveni uz 1 minūti atvienojiet plīts virsmu no elektrotīkla, veicot kādu no šādām darbībām: – izslēdziet attiecīgā drošinātāja slēdzi vai pilnībā izskrūvējiet kustošo drošinātāju, vai – izslēdziet FI aizsargslēdzi (strāvas aizsargslēdzis). ■ Ja plīts virsma nedarbojas arī pēc drošinātāju ieslēgšanas / ieskrūvēšanas vai strāvas aizsargslēdža ieslēgšanas, vērsieties pie elektrotehnikas speciālista vai klientu apkalpošanas dienestā.
<b>Jaunas plīts virsmas darbības laikā izplatās nepatīkams aromāts un izgarojumi.</b>	Iekārtas metāla daļas aizsargā kopšanas līdzekļa kārtā. Sākot plīts virsmas ekspluatāciju, rodas nepatīkams aromāts un ir iespējami arī izgarojumi. Arī indukcijas spoļu sasīlšana pirmajās lietošanas stundās rada īpatnēju aromātu. Ar katru nākamo lietošanas reizi aromāts mazināsies un pamazām izzudīs pavisam. Nepatīkamais aromāts un iespējamie izgarojumi nenozīmē, ka iekārta ir pieslēgta nepareizi vai ka tai ir radušies bojājumi, tas arī nekaitē veselībai.

## Problēmu novēršana

Problēma	Cēlonis un novēršana
<b>Pēc plīts virsmas izslēgšanas ir dzirdamas skaņas, kas ir raksturīgas ierīces darbībai.</b>	Ventilators darbojas, līdz plīts virsma ir atdzisusi, un pēc tam automātiski izslēdzas.

## Klientu apkalpošanas dienests

---

Vietnē [www.miele.com/service](http://www.miele.com/service) var iegūt informāciju par patstāvīgu traucējumu novēršanu un Miele rezerves daļām.

### Kontaktinformācija traucējumu gadījumā

Ja traucējumus nevarat novērst patstāvīgi, sazinieties, piemēram, ar savu Miele specializēto tirgotāju vai Miele Klientu apkalpošanas dienestu.

Miele Klientu apkalpošanas dienesta pakalpojumus var pieteikt tiešsaistē vietnē [www.miele.com/service](http://www.miele.com/service).

Miele Klientu apkalpošanas dienesta kontaktinformācija ir norādīta šī dokumenta beigās.

Klientu apkalpošanas dienestam ir nepieciešams modeļa apzīmējums un sērijas numurs (SN). Abi šie parametri ir norādīti uz identifikācijas datu plāksnītes vai no daļas “Vadība” sadaļā “Plīts virsmas dati”.

### Identifikācijas datu plāksnīte

Pielīmējiet pievienoto identifikācijas datu plāksnīti šeit. Pārliecinieties, ka modeļa apzīmējums ir tāds pats, kā norādīts šī dokumenta aizmugurē.



### Garantija

Garantijas termiņš ir 2 gadi.

Papildinformāciju skatiet pievienotajos garantijas noteikumos.

## Garantijas noteikumi

Uzņēmums Miele Latvijā papildus likumā noteiktajām garantijas prasībām pret pārdevēju, tās neierobežojot, piešķir pircējam prasības pret šādām garantijas saistībām, ja tiek iegādāta jauna iekārta.

### I Garantijas ilgums un garantijas perioda sākums

1. Garantija tiek piešķirta šādam laika periodam:
  - a) 24 mēneši sadzīves tehnikas iekārtām, kas paredzētas regulārai lietošanai;
  - b) 12 mēneši profesionālām iekārtām, kas paredzētas regulārai lietošanai.
2. Garantijas periods sākas no dienas, kad ir izrakstīts rēķins par iekārtas iegādi.

Garantijas periods nevar tikt pagarināts, ja ir veikti garantijas pakalpojumi un piegāde saistībā ar garantiju.

### II Garantijas priekšnoteikumi

1. Iekārta ir iegādāta pie specializētā tirgotāja vai tieši uzņēmumā Miele kādā no ES dalībvalstīm, Šveicē vai Norvēģijā un tur arī uzstādīta.
2. Pēc klientu apkalpošanas dienesta darbinieka pieprasījuma tiek uzrādīts garantijas apliecinājums (pirkuma čeks vai aizpildīta garantijas karte).

### III Garantijas saturs un apjoms

1. Iekārtas defekti tiek novērsti noteiktā termiņā bez maksas, salabojot vai nomainot bojātās daļas. Šim nolūkam nepieciešamos izdevumus, piemēram, transporta, ceļa, darbaspēka un rezerves daļu izmaksas, sedz uzņēmums Miele Latvijā. Nomainītās daļas vai iekārtas kļūst par uzņēmuma Miele Latvijā īpašumu.
2. Garantija neattiecas uz bojājumiem, ko uzņēmums Miele Latvijā jau novērsis, ja vien tie nav radušies Miele Latvijā klientu apkalpošanas dienesta darbinieku tīšas nevēribas vai neuzmanības dēļ.
3. Izmantoto materiālu un piederumu piegāde pakalpojumā nav iekļauta.

### IV Garantijas ierobežojumi

Garantija neattiecas uz iekārtas bojājumiem vai darbības traucējumiem, kas radušies šādu apstākļu ietekmē.

1. Nepareiza uzstādīšana vai pievienošana, piemēram, spēkā esošo drošības tehnikas noteikumu vai lietošanas, pievienošanas un montāžas instrukciju neievērošana.
2. Paredzētajam nolūkam neatbilstoša lietošana, kā arī neprasmīga lietošana vai apstrāde, piemēram, ar nepiemērotiem mazgāšanas līdzekļiem vai ķīmikālijām.
3. Ja iekārta ir iegādāta kādā citā ES valstī, Šveicē vai Norvēģijā, tās īpašo tehnisko specifikāciju dēļ tā ir izmantojama vai nu bez ierobežojumiem, vai tikai ar ierobežojumiem.
4. Ārējas iedarbības ietekmē, piemēram, transportēšanas laikā radušies bojājumi, precī pagrūžot vai tai nokrītot, laikapstākļu vai citu dabas parādību ietekmē radušies bojājumi.
5. Ja remontu un daļu nomaiņu neveic uzņēmuma Miele apkalpošanas dienesta darbinieki, kas ir pilnvaroti un sertificēti šo pakalpojumu sniegšanai.
6. Ja netiek izmantotas uzņēmuma Miele oriģinālās rezerves daļas, kā arī Miele piederumi.
7. Stikla pīsumi un bojātas kvēlspuldzes.
8. Elektriskās strāvas un sprieguma svārstības, kas pārsniedz ražotāja norādīto pieļaujamo robežu vai ir zem tās.
9. Lietošanas instrukcijā sniegto apkopes un tīrīšanas noteikumu neievērošana.

### V Datu drošība

Personas dati tiek izmantoti tikai un vienīgi pasūtījuma izpildes vai garantijas pakalpojumu veikšanas vajadzībām, ņemot vērā datu aizsardzības tiesiskos nosacījumus.

# Klientu apkalpošanas dienests

---

## Informācija pārbaudes institūcijām

### Pārbaudes ēdieni atbilstoši EN 60350-2

Rūpnīcā ir ieprogrammētas 9 jaudas pakāpes.

Lai pārbaudītu atbilstību standartam, iestatiet paplašināto jaudas pakāpju diapazonu (skatiet nodaļu "Iestatījumu pielāgošana").

Pārbaudes ēdiens	Ø Gatavošanas trauka pamatne (mm)	Vāks	Jaudas pakāpe	
			Iepriekšēja uzkarsēšana	Gatavošana
Eļļas uzkarsēšana	150	Nē	–	1–2
Pankūkas	180 (dubultā pamatne)	Nē	9	5.–7.
Dzīļi sasaldētu frī kartupeļu taukvāre	saskaņā ar standartu	Nē	9	9

### **Trauki vārīšanai / cepšanai**

Miele piedāvā plašu vārīšanas un cepšanas trauku izvēli. To funkcijas un izmēri pilnībā atbilst lietošanai Miele ierīcēs. Sīkāka informācija ir pieejama Miele tīmekļa vietnē.

### **Tīrīšanas un kopšanas līdzekļi**

#### **Stikla keramikas un nerūsējošā tērauda tīrīšanas līdzeklis, 250 ml**

Notīra piekaltušus netīrumus, kaļķa traipus un alumīnija atliekas.

#### **Mikrošķiedras drāna**

Notīra pirkstu nospiedumus un nelielus netīrumus.

# Uzstādīšana

## Drošības norādījumi par iebūvēšanu

⚠ Nepareizas iebūvēšanas izraisīti bojājumi.

Nepareizi iebūvējot plīts virsmu, to var sabojāt.

Uzticiet plīts virsmas iebūvēšanu tikai kvalificētam speciālistam.

⚠ Tikla spriegums var izraisīt elektriskās strāvas triecienu.

Nepareizi pieslēdzot ierīci elektrotīklam, var rasties elektriskās strāvas trieciens.

Uzticiet plīts virsmas pieslēgšanu elektrotīklam tikai kvalificētam elektrotehnikas speciālistam.

⚠ Krītošu priekšmetu izraisīti bojājumi.

Uzstādot sienas skapīšus vai tvaika nosūcēju, var sabojāt plīts virsmu.

Iebūvējiet plīts virsmu tikai pēc sienas skapīšu vai tvaika nosūcēja uzstādīšanas.

Ja plīts virsma apkopes nolūkā tiek demontēta, var tikt sabojāta zem plīts virsmas malas novietotā blīvējuma lente.

Pirms atkārtotas iebūvēšanas vienmēr nomainiet blīvējuma lenti.

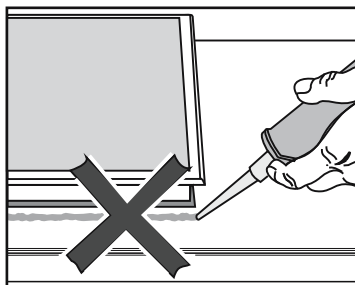
- ▶ Plīts virsmu nedrīkst uzstādīt virs ledusskapjiem, trauku mašīnām, mazgāšanas un žāvēšanas ierīcēm.
- ▶ Šo plīts virsmu drīkst iebūvēt tikai virs tādām plītnīm un cepeškrāsnīm, kas ir aprīkotas ar tvaika dzesēšanas sistēmu.
- ▶ Pārlicinieties, ka pēc plīts virsmas iebūvēšanas nevar pieskarties barošanas kabelim.
- ▶ Barošanas kabelis pēc plīts virsmas iebūvēšanas nedrīkst saskarties ar kustīgām virtuves aprīkojuma daļām (piemēram, atvilktnēm) un tikt pakļauts mehāniskai slodzei.



- ▶ Darba virsmas saplāksnim jābūt apstrādātam ar karstumizturīgu līmi (100°C), lai tas neatdalītos vai nedeformētos. Noslēdzošajām līstēm pie sienas jābūt no karstumizturīga materiāla.
- ▶ Ievērojiet drošības atstatumus (skatiet nodaļas “Uzstādīšana” sadaļu “Drošības atstatumi”).

## Uzstādīšana

### Papildu drošības norādījumi par iebūvēšanu uz darba virsmas

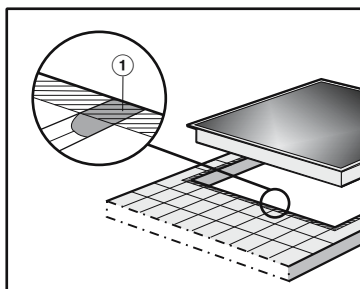


⚠ Nepareizas iebūvēšanas izraisīti bojājumi.

Ja plīts virsma tiek blīvēta ar šuvju hermētiķi, plīts virsmu un darba virsmu var sabojāt, ja nepieciešamības gadījumā plīts tiek demonstrēta.

Neizmantojiet šuvju blīvēšanas materiālu starp plīts virsmu un darba virsmu.

Blīvējums zem plīts virsmas malas pietiekami noblīvē salaiduma vietu starp plīts virsmu un darba virsmu.



► Šuvēm ① un iesvītrotajai zonai zem plīts virsmas pamata ir jābūt gludai un līdzenai, lai plīts virsma tiktu vienmērīgi atbalstīta un zem ierīces augšdaļas malas tiktu nodrošināts pietiekams blīvējums starp ierīci un darba virsmu.

### Papildu drošības norādījumi par iebūvēšanu vienā līmenī ar darba virsmu



Nepiemērots blīvēšanas materiāls var izraisīt bojājumus.

Nepiemērots šuvju blīvēšanas materiāls var sabojāt dabisko akmeni.

Dabiskā akmens virsmām un dabiskā akmens flīžu virsmām lietojiet tikai dabiskajam akmenim piemērotu silikona šuvju blīvēšanas līdzekli. Ievērojiet ražotāja sniegtos norādījumus.

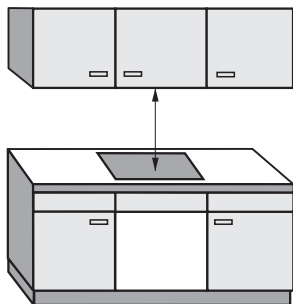
- ▶ Lai plīts virsma pēc iebūvēšanas būtu brīvi pieejama no apakšas un tās apakšējo kārbu varētu noņemt apkopes vajadzībām, zem iekārtas novietotā skapīša brīvajam platumam ir jābūt vismaz tādām pašām kā darba virsmas izgriezuma iekšējam platumam (skatiet nodaļas “Uzstādīšana” sadaļu “Iebūvēšanas izmēri, iebūvējot vienā līmenī ar darba virsmu”). Ja pēc iebūvēšanas plīts virsmas apakšdaļai nevar brīvi piekļūt, ir jāizņem šuvju hermētiķis, lai plīts virsmu varētu izņemt.
- ▶ Vienā līmenī ar darba virsmu plīts virsmu var iebūvēt tikai dabiskā akmens (granīta, marmora), masīvkoka un flīzētās darba virsmās. Izmantojot cita materiāla darba virsmas, jautājiet attiecīgajam ražotājam, vai tās ir piemērotas plīts virsmas iebūvēšanai vienā līmenī ar darba virsmu.
  - Dabiskā akmens darba virsmas: plīts virsma tiek ievietota tieši frēzējumā.
  - Masīvkoka, flīzētas darba virsmas: plīts virsma izgriezumā tiek nostiprināta ar koka līstēm. Šīs līstes nav iekļautas piegādes komplektā, un tās ir jānogādā iekārtas uzstādīšanas vietā.

# Uzstādīšana

---

## Drošības atstatumi

### Drošības atstatums virs plīts virsmas



Starp plīts virsmu un virs tās uzstādītu tvaika nosūcēju ir jānodrošina tvaika nosūcēja ražotāja norādītais drošības atstatums.

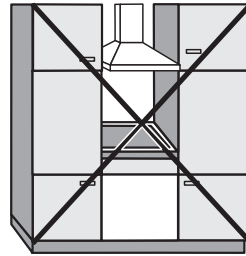
Ja zem viena tvaika nosūcēja ir iebūvētas vairākas iekārtas, kurām ir nepieciešami dažādi drošības atstatumi, ir jāievēro lielākais norādītais drošības atstatums.

Ja virs plīts virsmas ir iemontēti viegli uzliesmojoši materiāli (piemēram, piekārti pazeminātie griesti), drošības atstatumam ir jābūt vismaz 500 mm.

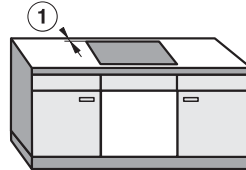
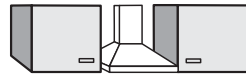
## Drošības atstatums plīts virsmas aizmugurē un sānos

Jāievēro šādi minimālie atstatumi līdz augsta skapja vai istabas sienai:

- **aizmugurē** ① no darba virsmas izgriezuma līdz darba virsmas aizmugures malai:  
50 mm
- un
- **labajā pusē** ② no darba virsmas izgriezuma līdz blakus novietotai mēbelei (piemēram, augstam skapim) vai telpas sienai:  
50 mm un pretējā pusē minimālais atstatums 200 mm
- vai
- **kreisajā pusē** ③ no darba virsmas izgriezuma līdz blakus novietotai mēbelei (piemēram, augstam skapim) vai telpas sienai:  
50 mm un pretējā pusē minimālais atstatums 200 mm.



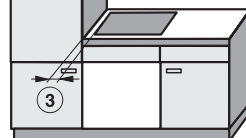
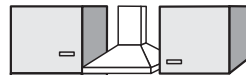
Nedrīkst



Ļoti ieteicams



Nav ieteicams



Nav ieteicams

# Uzstādīšana

## Minimālais atstatums zem plīts virsmas

Plīts virsmas iebūvēšanai un minimālo atstatumu ievērošanai var izvēlēties vienu no 3 variantiem:

1. bez starpplāksnes vai apakšējās grīdas;
2. ar starpplāksni;
3. ar apakšējo grīdu, kas ir uzlabota ar gaisa padevi.

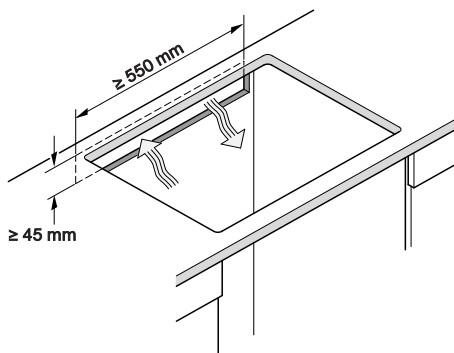
Attiecīgajās nodaļās ir aprakstīts sīkāk.

Ar gaisa padevi uzlabotu apakšējo grīdu nevar apvienot ar starpplāksni. Tādā apvienojumā atkal tiek iesūkts siltais gaiss. Plīts virsma netiek pietiekami dzesēta.

## Izgriezums aizmugures sienā

Aizmugures sienā ir jāizveido izgriezums ventilācijai un **barošanas kabeļa izvilkšanai**.

Veidojiet izgriezumu aizmugures sienā saskaņā ar turpmāk minētajiem datiem.



## 1. Bez starplāksnes vai apakšējās grīdas

Lai nodrošinātu plīts virsmas ventilāciju, zem plīts virsmas ir nepieciešams minimālais atstatums līdz atvilktni vai cepeškrāsnij.

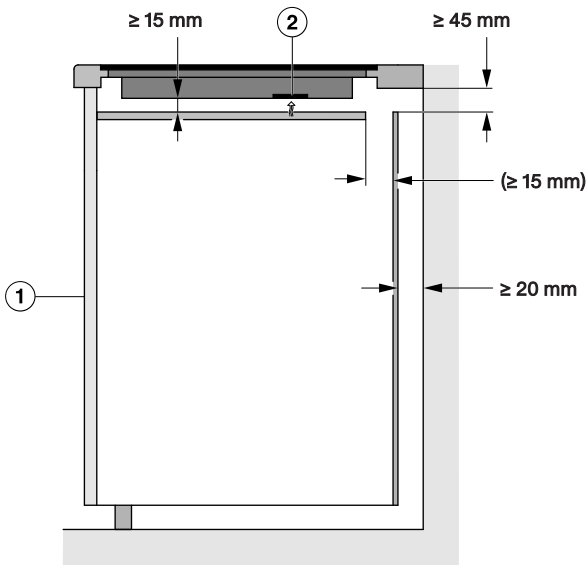
Minimālais atstatums no plīts virsmas apakšmalas<sup>1</sup> līdz

- atvilktnes augšmalai:  $\geq 5$  mm,
- atvilktnes apakšai:  $\geq 75$  mm,
- cepeškrāsns augšmalai:  $\geq 15$  mm,

<sup>1</sup> Apakšmala ir plīts virsmas apakšējās kārbas ārējā mala. Dziļāki elementi, piemēram, pieslēguma kārbas, starplikas u. c., netiek uzskatīti par zemāko punktu, un tādēļ nav būtiski minimālā attāluma aprēķinam.

## 2. Starplāksne

lekavās ir attēloti ieteicamie izmēri.



Sānskats

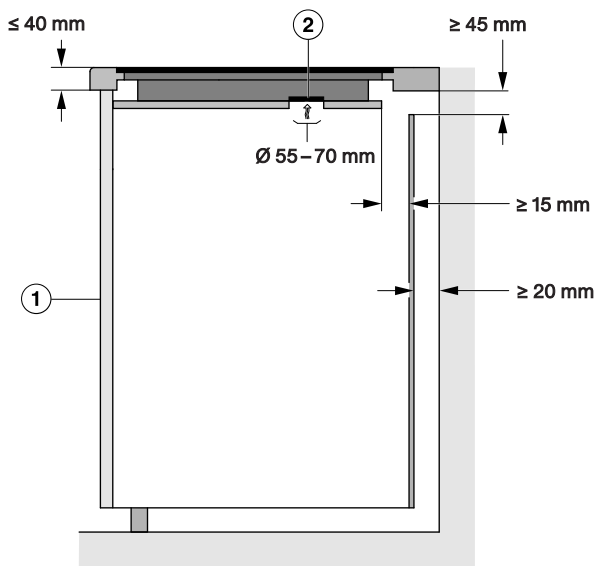
- ① Priekšpuse
- ② Ventilators

# Uzstādīšana

## 3. Ar gaisa padevi uzlabota apakšējā grīda

Plīts virsmas veiktspēja ir atkarīga no ventilācijas.

Ar gaisa padevi uzlabotai apakšējai grīdai ir atveres ventilatora atrašanās vietā. Šajā nodaļā ir iekļauta informācija par apakšējās grīdas izveidošanu ar uzlabotu gaisa padevi.



Sānskats

- ① Priekšpuse
- ② Ventilators

Lai nodrošinātu plīts virsmas ventilāciju, zem apakšējās grīdas ar uzlabotu gaisa padevi ir nepieciešams minimālais atstātums līdz atvilktni.

Minimālais atstātums no **apakšējās grīdas ar uzlabotu gaisa padevi apakšējās malas** līdz

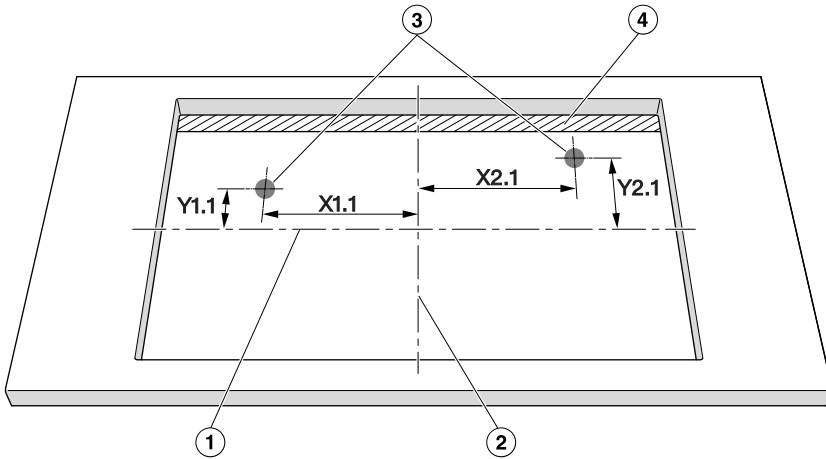
- atvilktnes augšmalai:  $\geq 5 \text{ mm}$ ,
- atvilktnes apakšai:  $\geq 75 \text{ mm}$ ,
- starplāksnes augšmalai: nav atļauts.



Starp apakšējo grīdu ar uzlabotu gaisa padevi un plīts virsmu nedrīkst veidoties atstarpe.

Atstarpe rada siltā gaisa atkārtotu iesūkšanu. Plīts virsma netiek pietiekami dzesēta.

## Ventilācijas atveru atrašanās vietas un izgriezumi



Mērogam neatbilstošs skats no augšas. Attēlots izgriezums uz darba virsmas. Attiecas arī uz iebūvēšanu vienā līmenī ar darba virsmu.

- ① Izgriezuma augstuma centrs
- ② Izgriezuma platuma centrs
- ③ Izgriezums ventilatoram, apaļš (Ø 55–70 mm)
- ④ Gaisa sprauga (≥ 15 mm)

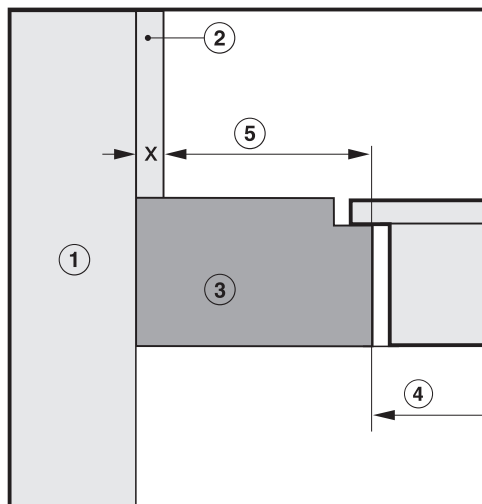
	X1.1	Y1.1	X2.1	Y2.1
	Attālums līdz izgriezuma centram, mm			
KM 7360 FR / FL	19	70	184	49
KM 7361 FR / FL	19	70	184	49
KM 7363 FR / FL	59	70	144	49
KM 7372 FR / FL	19	70	184	49
KM 7373 FR / FL				

# Uzstādīšana

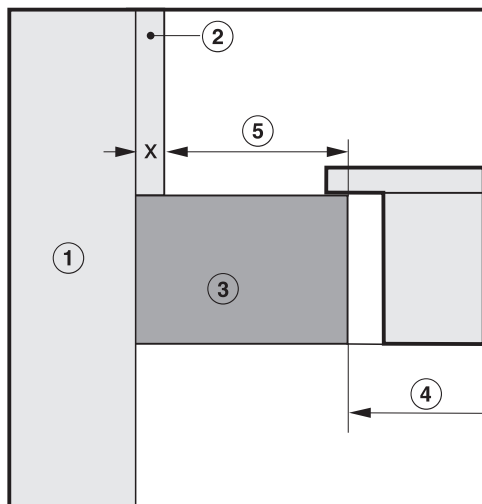
## Drošības atstatums līdz nišas apšuvumam

Ja niša tiek apšūta, ir jāievēro minimālais atstatums starp darba virsmas izgriezumu un nišas apšuvumu. Augstas temperatūras var mainīt materiālu īpašības vai tos sabojāt.

### Iebūvēšana vienā līmenī ar virsmu



### Iebūvēšana uz darba virsmas

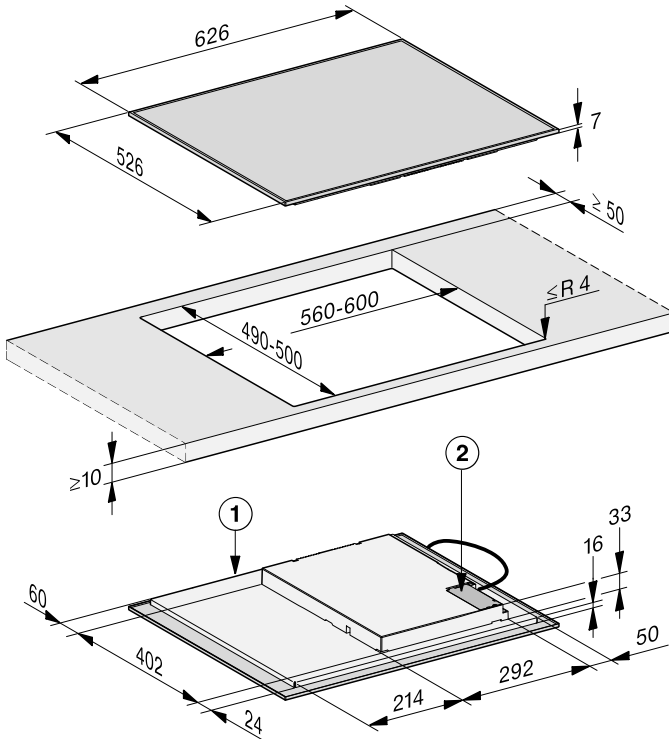


- ① Mūra konstrukcija
- ② Izmērs  $x$  = nišas apšuvuma biezums
- ③ Darba virsma
- ④ Darba virsmas izgriezums
- ⑤ Minimālais atstatums, izmantojot **ugunsnedrošus** materiālus (piemēram, koku) – 50 mm; izmantojot **ugunsdrošus** materiālus (piemēram, metālu, dabisko akmeni, keramikas flīzes) 50 mm – izmērs  $x$

Piemērs: ugunsdrošas nišas apšuvuma biezums ir 15 mm  
50 mm – 15 mm = 35 mm minimālais atstatums

## Iebūvēšanas izmēri, iebūvējot uz darba virsmas

KM 7360 FR, KM 7361 FR



Visi izmēri ir norādīti milimetros.

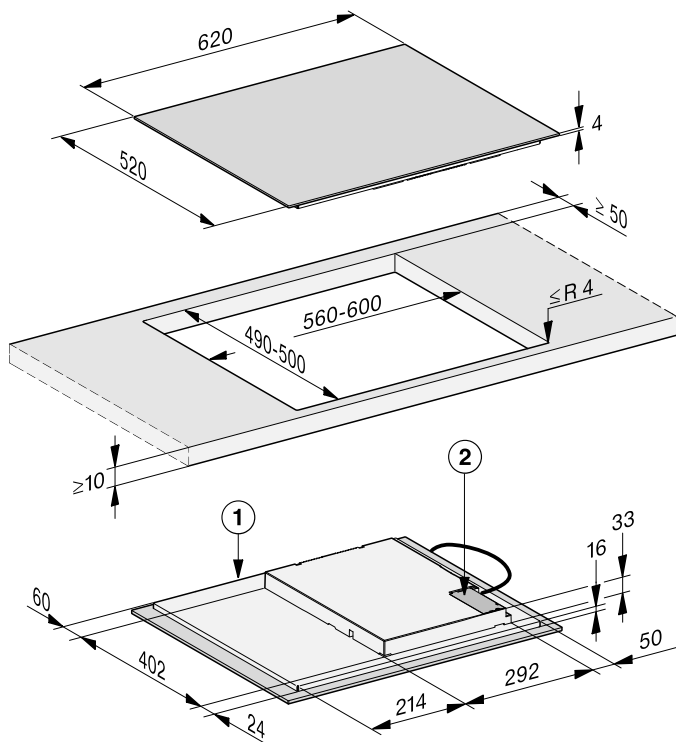
① Priekšpuse

② Pieslēguma kārba

Barošanas kabelis (L = 1440 mm) iekļauts komplektācijā nepievienotā veidā

# Uzstādīšana

## KM 7360 FL, KM 7361 FL



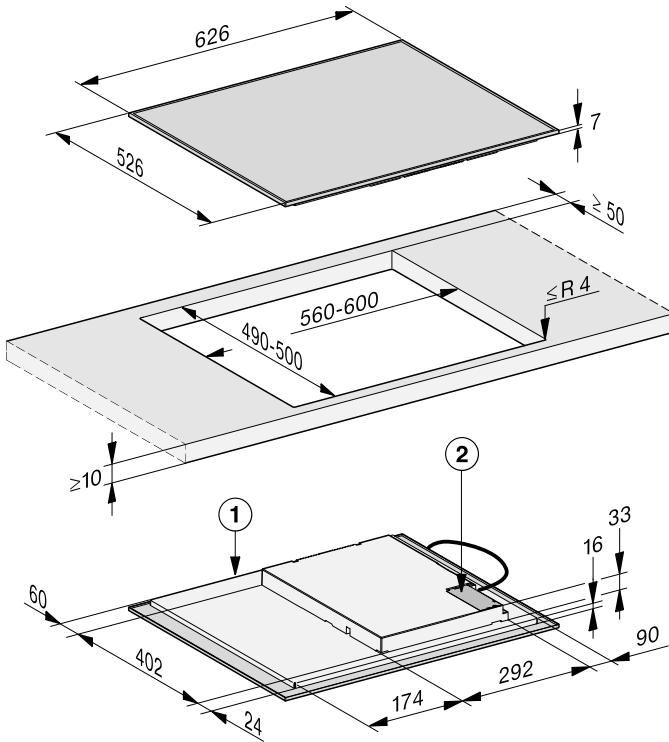
Visi izmēri ir norādīti milimetros.

① Priekšpuse

② Pieslēguma kārba

Barošanas kabelis (L = 1440 mm) iekļauts komplektācijā nepievienotā veidā

## KM 7363 FR



Visi izmēri ir norādīti milimetros.

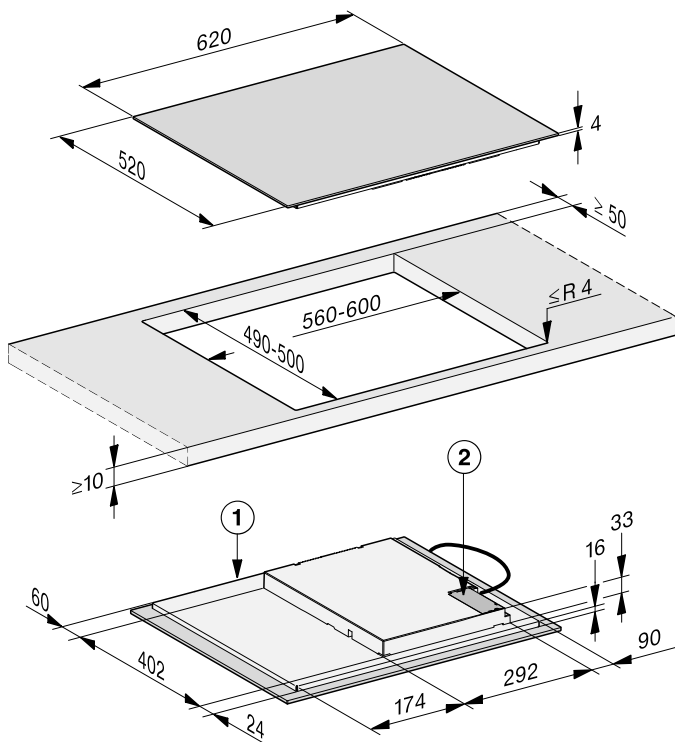
① Priekšpuse

② Pieslēguma kārba

Barošanas kabelis (L = 1440 mm) iekļauts komplektācijā nepievienotā veidā

# Uzstādīšana

## KM 7363 FL



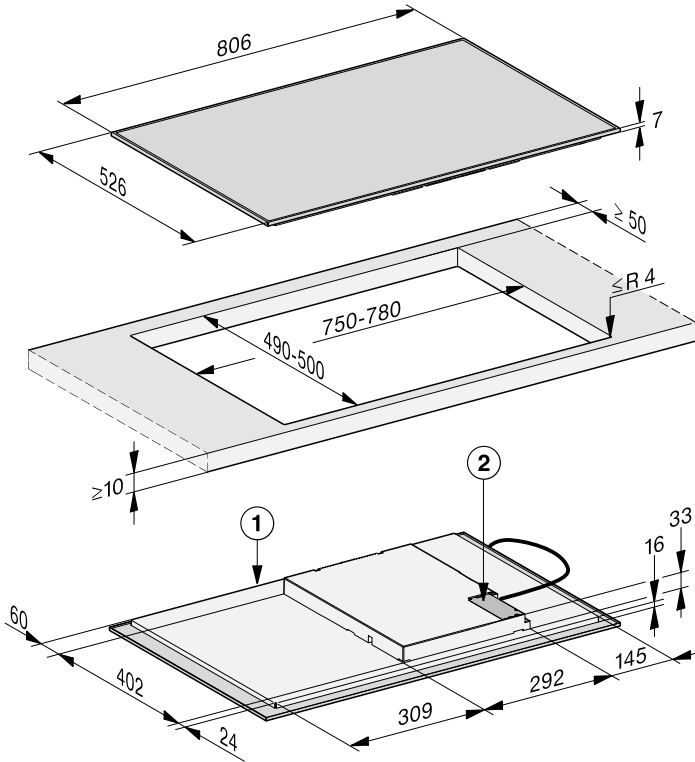
Visi izmēri ir norādīti milimetros.

① Priekšpuse

② Pieslēguma kārba

Barošanas kabelis (L = 1440 mm) iekļauts komplektācijā nepievienotā veidā

## KM 7372 FR, KM 7373 FR



Visi izmēri ir norādīti milimetros.

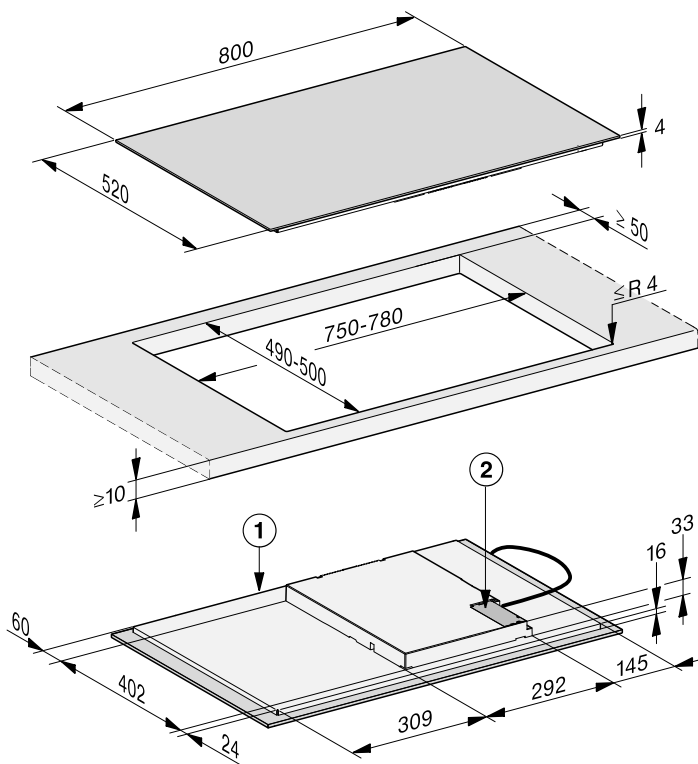
① Priekšpuse

② Pieslēguma kārba

Barošanas kabelis (L = 1440 mm) iekļauts komplektācijā nepievienotā veidā

# Uzstādīšana

## KM 7372 FL, KM 7373 FL



Visi izmēri ir norādīti milimetros.

① Priekšpuse

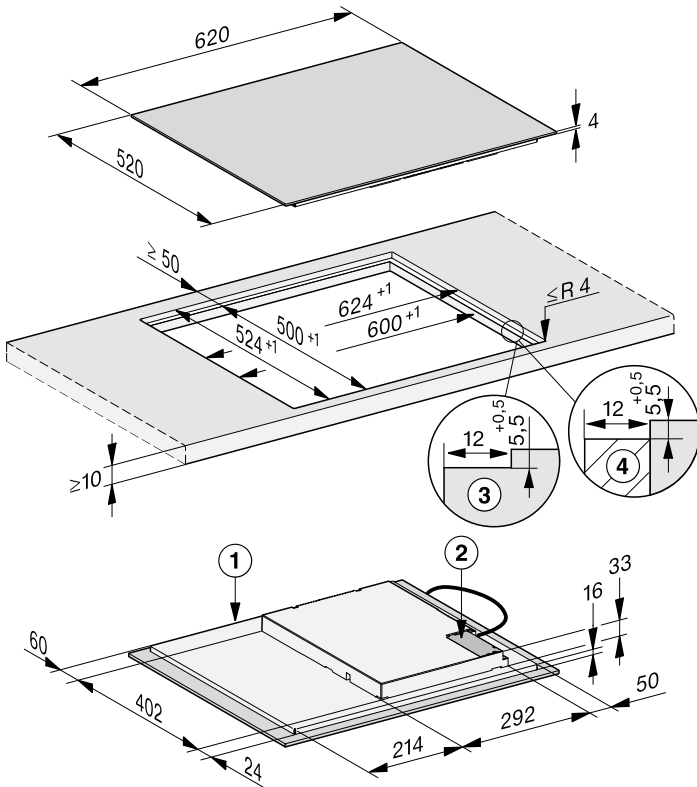
② Pieslēguma kārbā

Barošanas kabelis (L = 1440 mm) iekļauts komplektācijā nepievienotā veidā



## Iebūvēšanas izmēri, iebūvējot vienā līmenī ar darba virsmu

KM 7360 FL, KM 7361 FL

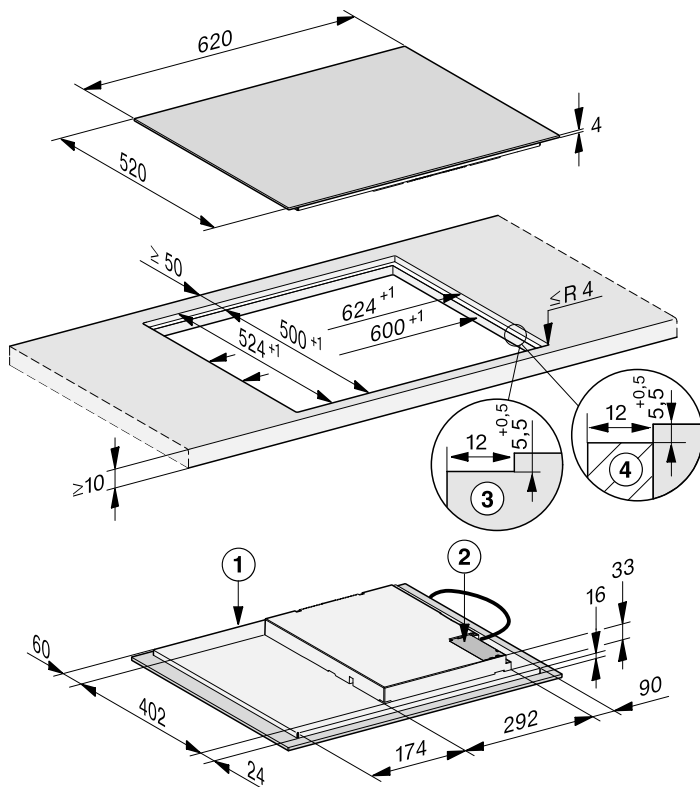


Visi izmēri ir norādīti milimetros.

- ① Priekšpuse
- ② Pieslēguma kārba  
Barošanas kabelis (L = 1440 mm) iekļauts komplektācijā nepievienotā veidā
- ③ Pakāpenisks frēzējums dabīgā akmens darba virsmai
- ④ Koka līste, 12 mm (nav iekļauta komplektācijā)

# Uzstādīšana

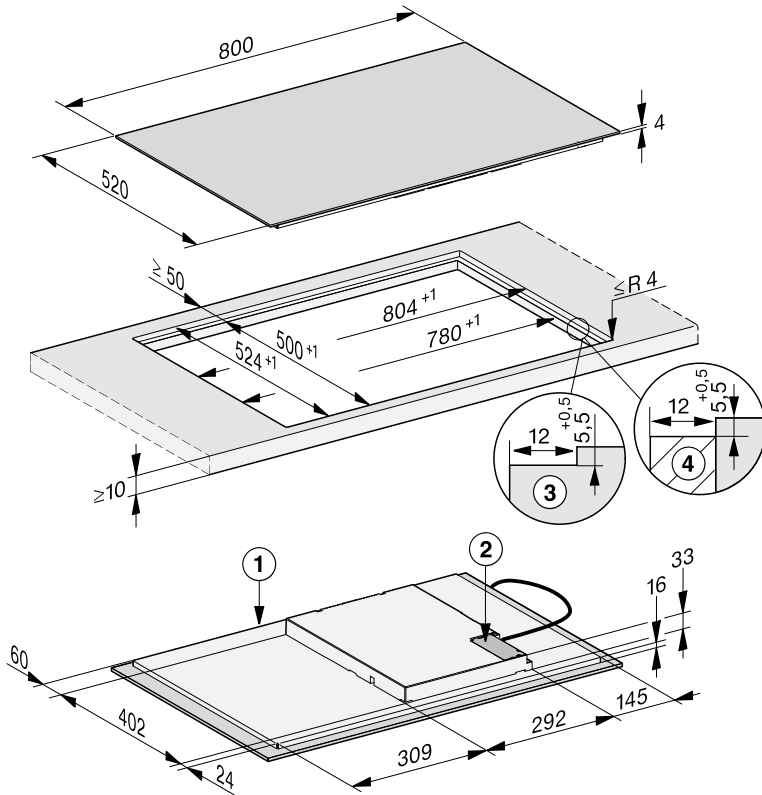
## KM 7363 FL



Visi izmēri ir norādīti milimetros.

- ① Priekšpuse
- ② Pieslēguma kārba  
Barošanas kabelis (L = 1440 mm) iekļauts komplektācijā nepievienotā veidā
- ③ Pakāpenisks frēzējums dabīgā akmens darba virsmai
- ④ Koka līste, 12 mm (nav iekļauta komplektācijā)

## KM 7372 FL, KM 7373 FL



Visi izmēri ir norādīti milimetros.

- ① Priekšpuse
- ② Pieslēguma kārba  
Barošanas kabelis (L = 1440 mm) iekļauts komplektācijā nepievienotā veidā
- ③ Pakāpenisks frēzējums dabīgā akmens darba virsmai
- ④ Koka līste, 12 mm (nav iekļauta komplektācijā)


# Uzstādīšana

## Plīts virsmas iebūvēšana uz darba virsmas

- Izveidojiet izgriezumu darba virsmā. Ievērojiet drošības atstatumus (skatiet nodaļas “Uzstādīšana” sadaļu “Drošības atstatumi”).
- Ja **darba virsma ir no koka**, apstrādājiet zāģējuma vietas ar īpašu laku, silikona kaučuku vai sintētiskajiem sveķiem, lai nepieļautu uzbriešanu mitruma ietekmē. Bļivējuma materiālam ir jābūt karstumizturīgam.

Uzmanieties, lai šie materiāli nenonāktu uz darba virsmas virspuses.

- Pielīmējiet piegādes komplektā iekļauto bļivējuma lenti zem plīts virsmas malas. Līmējot nenospriegojiet bļivējuma lenti.

 Nepareizs pieslēgums var izraisīt bojājumus.

Īsslēgums var izraisīt plīts virsmas elektronikas bojājumus.

Uzticiet barošanas kabeļa pievienošanu plīts virsmai kvalificētam elektrotehnikas speciālistam.

- Pievienojiet barošanas kabeli plīts virsmai atbilstoši pieslēguma shēmai (skatiet nodaļas “Uzstādīšana” sadaļu “Elektrotīkla pieslēgums”).
- Izvelciet plīts virsmas barošanas kabeli caur darba virsmas izgriezumu uz leju.
- Ievietojiet plīts virsmu izgriezuma vidū. Pārlicinieties, ka bļivējums pieguļ darba virsmai, lai nodrošinātu bļivējumu starp iekārtu un darba virsmu.

- Ja bļivējums stūros cieši nepieguļ darba virsmai, stūru rādījumus ( $\leq R4$ ) var uzmanīgi apstrādāt ar kontūrziģi.
- Ja ir izbūvēta ar gaisa padevi uzlabota apakšējā grīda, novietojiet plīts virsmu tā, lai ventilatori būtu virs izgriezumiem.
- Pievienojiet plīts virsmu elektrotīklam (skatiet nodaļas “Uzstādīšana” sadaļu “Elektrotīkla pieslēgums”).
- Pārbaudiet plīts virsmas darbību.

## Plīts virsmas iebūvēšana vienā līmenī ar darba virsmu

- Izveidojiet izgriezumu darba virsmā. Ievērojiet drošības atstatumus (skatiet nodaļas “Uzstādīšana” sadaļu “Drošības atstatumi”).
- Masīvkoka darba virsmām / flīzētām darba virsmām / stikla darba virsmām:  
piestipriniet koka līstes 5,5 mm zem darba virsmas augšējās malas.

 Nepareizs pieslēgums var izraisīt bojājumus.

Īsslēgums var izraisīt plīts virsmas elektronikas bojājumus.

Uzticiet barošanas kabeļa pievienošanu plīts virsmai kvalificētam elektrotehnikas speciālistam.


- Pievienojiet barošanas kabeli plīts virsmai atbilstoši pieslēguma shēmai (skatiet nodaļas “Uzstādīšana” sadaļu “Elektrotīkla pieslēgums”).
- Pielīmējiet piegādes komplektā iekļauto blīvējuma lenti zem plīts virsmas malas. Līmējot nenospriegojiet blīvējuma lenti.
- Izvelciet plīts virsmas barošanas kabeli caur darba virsmas izgriezumu uz leju.

Šuve starp stikla keramikas plāksni un darba virsmu ir vismaz 2 mm plata. Šuve ir nepieciešama, lai plīts virsmu varētu noblīvēt.

- Ievietojiet plīts virsmu izgriezumā un nocentrējiet to.

- Ja ir izbūvēta ar gaisa padevi uzlabota apakšējā grīda, novietojiet plīts virsmu tā, lai ventilatori būtu virs izgriezumiem.
- Pievienojiet plīts virsmu elektrotīklam (skatiet nodaļas “Uzstādīšana” sadaļu “Elektrotīkla pieslēgums”).
- Pārbaudiet plīts virsmas darbību.
- Aizpildiet šuvi starp plīts virsmu un darba virsmu ar karstumizturīgu (vismaz 160 °C) silikona šuvju blīvēšanas materiālu.

## Elektrotīkla pieslēgums

 Nepareiza pieslēguma izraisīti bojājumi.

Nepareizi veikta iekārtas uzstādīšana, apkope vai remonts var izraisīt ļoti bīstamas situācijas un apdraudēt iekārtas lietotāju.

Miele neatbild par kaitējumu (piemēram, par strāvas triecienu), ko ir izraisījuši nepareizi veikti uzstādīšanas un apkopes vai remonta darbi vai neuzstādīts vai pārrauts zemējuma vads.

Uzticiet plīts virsmas pieslēgšanu elektrotīklam kvalificētam elektrotehnikas speciālistam.

Elektrotehnikas speciālistam ir precīzi jāpārziņa un stingri jāievēro valstī spēkā esošie noteikumi un vietējā elektroapgādes uzņēmuma papildu prasības.

Izolētajām daļām pēc montāžas jānodrošina prettrieciena aizsardzība.

## Kopējā jauda

Skatīt identifikācijas datu plāksnīti.

## Pieslēguma parametri

Nepieciešamos pieslēguma datus skatiet uz iekārtas identifikācijas datu plāksnītes. Šiem datiem ir jāatbilst attiecīgajiem elektrotīkla parametriem.

Savienojuma iespējas ir norādītas savienojuma shēmā.


## Strāvas aizsargslēdzis

Lai palielinātu drošību, VDE (Austrijā: ÖVE) normatīvos ir ieteikts pirms plīts virsmas uzstādīt strāvas aizsargslēdzi ar aktivēšanas strāvu 30 mA.

## Separatori

Plīts virsma ir jāaprīko ar strāvas padeves pārtraukšanas slēdžiem, lai to visos polos varētu atvienot no tīkla. Izslēgtā stāvoklī ir nepieciešams vismaz 3 mm atstatums starp kontaktiem. Strāvas padeves pārtraukšanas slēdži aizsargā ierīci pret pārāk lielas strāvas padevi un darbojas kā strāvas aizsargslēdži.

## Atvienošana no elektrotīkla

 Tīkla sprieguma izraisīts elektriskās strāvas triecienu risks.

Tīkla sprieguma atjaunošana remonta un / vai apkopes darbu laikā var izraisīt elektriskās strāvas triecienu. Nodrošiniet, lai elektrotīkls pēc atvienošanas netiktu nejauši atkal pievienots.

Ja elektriskā ķēde, kurai ir pieslēgta ierīce, jāatvieno no elektrotīkla, atkarībā no instalācijas veida sadales skapī jāveic turpmāk minētās darbības.

### Kūstošie drošinātāji

- Izņemiet drošinātāju ieliktnus no uzskrūvējamajiem vāciņiem.

### Skrūvējamie automātiskie drošinātāji

- Nospiediet kontrolpogu (sarkana), līdz izlec vidējā poga (melna).

### Iebūvējamie automātiskie drošinātāji

- Pret pārstrāvu sargājoši automātslēdži, vismaz B vai C tips: pārslēdziet slēdža sviru no pozīcijas 1 (Ieslēgts) pozīcijā 0 (Izslēgts).

### FI aizsargslēdzis

- Strāvas aizsargslēdzis: pārslēdziet centrālo slēdzi no pozīcijas 1 (Ieslēgts) pozīcijā 0 (Izslēgts) vai nospiediet kontroltaustiņu.


## Barošanas kabelis

Plīts virsma ir jāpieslēdz ar H 05 VV-F (ar PVH izolāciju) veida barošanas kabeli ar piemērotu šķērsriezumu atbilstoši pieslēguma shēmai.

Pieslēguma iespējas ir norādītas pieslēguma shēmā.

Plīts virsmai pieļaujamais pieslēguma spriegums un atbilstošā pieslēguma vērtība ir norādīti identifikācijas datu plāksnītē.

## Barošanas kabeļa maiņa

 Tīkla sprieguma izraisīts elektriskās strāvas triecienu risks.

Nepareizs pieslēgums var izraisīt elektriskās strāvas triecienu.

Uzticiet barošanas kabeļa nomaiņu tikai kvalificētam elektrotehnikas speciālistam.

Nomainot barošanas kabeli, izmantojiet tikai H 05 VV-F (ar PVH izolāciju) veida kabeli ar piemērotu diametru. Barošanas kabeli var iegādāties pie ražotāja vai klientu apkalpošanas dienestā.

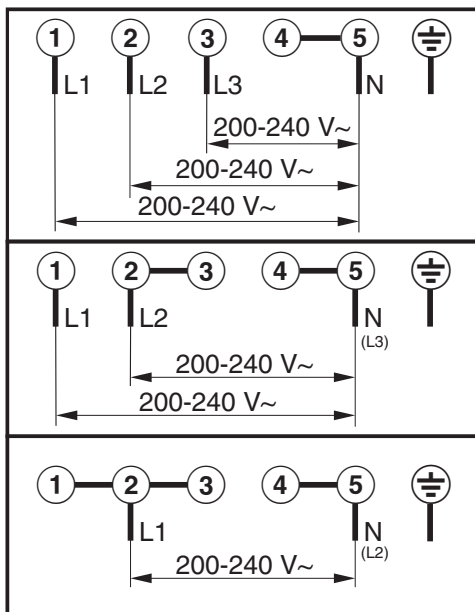
# Uzstādīšana

## Pieslēguma shēma

Uzstādīšanas vietā nav pieļaujams jebkurš iespējamais pieslēgums. Ievērojiet valstī spēkā esošos noteikumus un vietējā elektroapgādes uzņēmuma papildprasības.

Maksimālā slodze uz katru pieslēgto ārējo vadītāju sasniedz 3650 W.

Plīts virsmas pieslēgšanai ir nepieciešams 1. un 2. ārējais vadītājs. Pie 3. ārējā vadītāja var pieslēgt citas iekārtas.





## Produkta tehnisko datu lapas

Pielikumā ir visu šajā lietošanas un montāžas instrukcijā aprakstīto modeļu tehnisko datu lapas.

### Informācija par mājsaimniecības elektrisko plīts virsmu

Saskaņā ar Regulu (ES) Nr. 66/2014

MIELE	
Modeļa nosaukums/apzīmējums	KM 7360 FR, KM 7360 FL
Gatavošanas zonu un/vai gatavošanas laukumu skaits	3
Apaļām gatavošanas zonām — lietderīgās virsmas/gatavošanas zonas diametrs Gatavošanas zonām vai gatavošanas laukumiem, kam nav apaļa formas, — lietderīgās virsmas/gatavošanas zonas garums/platums, G/P	1. = Ø 140-280 mm 2. = Ø 110-220 mm 3. = Ø 90-160 mm
Enerģijas patēriņš katrai gatavošanas zonai vai laukumam, aprēķinot enerģijas patēriņu uz kg gatavošanai ar elektrību (EC <sub>electric cooking</sub> )	1. = 173,2 Wh/kg 2. = 167,7 Wh/kg 3. = 181,2 Wh/kg
Gatavošanas padziļinājuma enerģijas patēriņš, aprēķinot gatavošanas padziļinājuma enerģijas patēriņu uz kg (EC <sub>electric hob</sub> )	174,0 Wh/kg

### Informācija par mājsaimniecības elektrisko plīts virsmu

Saskaņā ar Regulu (ES) Nr. 66/2014

MIELE	
Modeļa nosaukums/apzīmējums	KM 7361 FR, KM 7361 FL
Gatavošanas zonu un/vai gatavošanas laukumu skaits	4
Apaļām gatavošanas zonām — lietderīgās virsmas/gatavošanas zonas diametrs Gatavošanas zonām vai gatavošanas laukumiem, kam nav apaļa formas, — lietderīgās virsmas/gatavošanas zonas garums/platums, G/P	1. = Ø 110-220 mm 2. = Ø 90-160 mm 3. = Ø 100-190 mm 4. = Ø 100-190 mm
Enerģijas patēriņš katrai gatavošanas zonai vai laukumam, aprēķinot enerģijas patēriņu uz kg gatavošanai ar elektrību (EC <sub>electric cooking</sub> )	1. = 178,0 Wh/kg 2. = 180,0 Wh/kg 3. = 174,0 Wh/kg 4. = 174,0 Wh/kg
Gatavošanas padziļinājuma enerģijas patēriņš, aprēķinot gatavošanas padziļinājuma enerģijas patēriņu uz kg (EC <sub>electric hob</sub> )	176,5 Wh/kg

# Uzstādīšana

## Informācija par mājsaimniecības elektrisko plīts virsmu

Saskaņā ar Regulu (ES) Nr. 66/2014

MIELE	
Modeļa nosaukums/apzīmējums	KM 7363 FR, KM 7363 FL
Gatavošanas zonu un/vai gatavošanas laukumu skaits	4
Apalām gatavošanas zonām — lietderīgās virsmas/gatavošanas zonas diametrs Gatavošanas zonām vai gatavošanas laukumiem, kam nav apļa formas, — lietderīgās virsmas/gatavošanas zonas garums/platums, G/P	1. = Ø 90-160 mm 2. = Ø 110-220 mm 3. = 210x420 mm
Enerģijas patēriņš katrai gatavošanas zonai vai laukumam, aprēķinot enerģijas patēriņu uz kg gatavošanai ar elektrību (EC <sub>electric cooking</sub> )	1. = 178,0 Wh/kg 2. = 180,0 Wh/kg 3. = 172,0 Wh/kg
Gatavošanas padziļinājuma enerģijas patēriņš, aprēķinot gatavošanas padziļinājuma enerģijas patēriņu uz kg (EC <sub>electric hob</sub> )	176,0 Wh/kg

## Informācija par mājsaimniecības elektrisko plīts virsmu

Saskaņā ar Regulu (ES) Nr. 66/2014

MIELE	
Modeļa nosaukums/apzīmējums	KM 7372 FR, KM 7372 FL, KM 7373 FR, KM 7373 FL
Gatavošanas zonu un/vai gatavošanas laukumu skaits	4
Apalām gatavošanas zonām — lietderīgās virsmas/gatavošanas zonas diametrs Gatavošanas zonām vai gatavošanas laukumiem, kam nav apļa formas, — lietderīgās virsmas/gatavošanas zonas garums/platums, G/P	1. = Ø 110-220 mm 2. = Ø 90-160 mm 3. = 210x420 mm
Enerģijas patēriņš katrai gatavošanas zonai vai laukumam, aprēķinot enerģijas patēriņu uz kg gatavošanai ar elektrību (EC <sub>electric cooking</sub> )	1. = 178,0 Wh/kg 2. = 180,0 Wh/kg 3. = 172,0 Wh/kg
Gatavošanas padziļinājuma enerģijas patēriņš, aprēķinot gatavošanas padziļinājuma enerģijas patēriņu uz kg (EC <sub>electric hob</sub> )	176,0 Wh/kg

## Atbilstības deklarācija

Ar šo Miele apliecina, ka šī stikla keramikas plīts ar indukcijas virsmu atbilst Direktīvas Nr. 2014/53/ES prasībām.

ES Atbilstības deklarācijas pilns teksts ir pieejams šādās tīmekļa vietnēs:

- Produkti, Lejupielāde tīmekļa vietnē [www.miele.lv](http://www.miele.lv);
- Serviss, Informācijas pieprasījums, Lietošanas instrukcijas tīmekļa vietnē <https://miele.lv/instrukcijas>, norādot produkta nosaukumu vai ražojuma numuru.

Frekvenču diapazons	2,4000–2,4835 GHz
---------------------	-------------------

Maksimālā raidīšanas jauda	< 100 mW
----------------------------	----------









Vācija - Miele & Cie. KG, Carl-Miele-Straße 29, 33332 Gütersloh

KM 7360 FR, KM 7360 FL, KM 7361 FR, KM 7361 FL,  
KM 7363 FR, KM 7363 FL, KM 7372 FR, KM 7372 FL,  
KM 7373 FR, KM 7373 FL