

Miele



- et** Tolmuimeja kasutusjuhend
- lt** Naudojimo instrukcija Grindų dulkių siurblys
- lv** Lietošanas instrukcija Grīdas putekļu sūcējs

HS14

M.-Nr. 12 661 540

Paredzētais lietojums

Šis putekļu sūcējs atbilst visiem obligātajiem drošības noteikumiem. Nepareiza lietošana var radīt traumas personām un materiālus zaudējumus.

Pirms putekļu sūcēja lietošanas uzsākšanas izlasiet lietošanas instrukciju. Tajā ir sniegti svarīgi norādījumi par putekļu sūcēja drošību, lietošanu, kā arī tīrīšanu un apkopi. Tādējādi pasargāsi sevi un citus un nepieļausi zaudējumus.

Saskaņā ar standartu IEC 60335-1 Miele īpaši norāda, ka nodaļa "Ekspluatācijas uzsākšana", kā arī norādījumi par drošību un brīdinājumi ir obligāti jāizlasa un jāievēro.

Miele nevar uzņemties atbildību par zaudējumiem, kas ir radušies šo norādījumu neievērošanas dēļ.

Saglabājiet lietošanas instrukciju un nododiet to kopā ar iekārtu tās iespējamajam nākamajam īpašniekam.

Vienmēr izslēdziet putekļu sūcēju pēc katras lietošanas reizes, pirms katras piederumu maiņas, pirms katras tīrīšanas, apkopes un problēmu novēršanas reizes. Izvelciet kontaktdakšu no kontaktligzdas.

Paredzētais lietojums

- ▶ Šis putekļu sūcējs ir paredzēts lietošanai mājssaimniecībā un mājssaimniecībai pielīdzināmos apstākļos. Šis putekļu sūcējs nav piemērots izmantošanai būvlaukumos.
- ▶ Tas ir paredzēts paklāju, mīksto grīdas segumu un izturīgu cieto grīdas segumu tīrīšanai ikdienā.
- ▶ Putekļu sūcējs nav paredzēts lietošanai ārpus telpām.
- ▶ Šis putekļu sūcējs ir paredzēts lietošanai vietās, kas atrodas ne augstāk kā 4000 m virs jūras līmeņa.
- ▶ Izmantojiet putekļu sūcējs tikai sausu netīrumu iesūkšanai. Nedrīkst tīrīt cilvēkus un dzīvniekus. Nav pieļaujami nekādi citi izmantošanas veidi, pārbūves un izmaiņas.
- ▶ Personas (tostarp bērni), kuras ierobežotu fizisko, uztveres vai garīgo spēju vai pieredzes trūkuma un nezināšanas dēļ nevar droši lietot putekļu sūcēju, nedrīkst darboties ar to, ja blakus nav atbildīgās personas, kura uzrauga situāciju un sniedz nepieciešamos norādījumus.

Bērni mājssaimniecībā

- ▶ Nosmakšanas risks! Bērni, spēlējoties ar iepakojuma materiālu (piemēram, plēvi), var tajā ietīties vai pārvilkēt to sev pār galvu un nosmakt. Glabājiet iepakojuma materiālu bērniem nepieejamā vietā.
- ▶ Bērnu līdz 8 gadu vecumam nedrīkst atstāt putekļu sūcēja tuvumā bez pieaugušo uzraudzības.
- ▶ Bērni no 8 gadu vecuma drīkst lietot putekļu sūcēju bez pieaugušo uzraudzības, ja viņiem ir izskaidrota putekļu sūcēja darbība tā, lai lietošana būtu droša. Bērniem ir jāzina un jāsaprot, kādu bīstamību var radīt nepareiza lietošana.
- ▶ Bērni nedrīkst bez uzraudzības tīrīt putekļu sūcēju vai veikt tā apkopi.
- ▶ Uzraugiet bērnus, ja viņi atrodas putekļu sūcēja tuvumā. Nekad neļaujiet bērniem spēlēt ar putekļu sūcēju.

Tehniskā drošība

- ▶ Pirms lietošanas pārliedzinieties, ka putekļu sūcējam un visiem piederumiem nav redzamu ārēju bojājumu. Nesāciet bojātu putekļu sūcēja un bojātu piederumu ekspluatāciju.
- ▶ Salīdziniet uz putekļu sūcēja identifikācijas datu plāksnītes norādītos pieslēguma datus (tīkla spriegumu un frekvenci) ar elektrotīkla parametriem. Šiem datiem ir obligāti jāsakrīt. Putekļu sūcējs bez izmaiņām ir paredzēts 50 vai 60 Hz strāvas frekvencei.
- ▶ Tīkla kontaktligzdai jābūt aprīkotai ar 16 vai 10 A inertaļiem drošinātājiem.
- ▶ Ir iespējama pagaidu vai ilglaicīga darbība no autonomas vai nesinhronizētas energoapgādes iekārtas (piemēram, autonomajiem tīkliem, dublējošajām sistēmām). Šādas darbības priekšnoteikums ir energoapgādes iekārtas atbilstība EN 50160 vai līdzīga standarta prasībām. Ēkas instalācijā un šajā Miele iekārtā paredzēto aizsardzības pasākumu funkcijas un darbības veids ir jānodrošina arī autonomā vai nesinhronā režīmā vai arī tie ir jāaizstāj ar līdzvērtīgiem pasākumiem attiecībā uz instalāciju. Tas ir aprakstīts, piemēram, jaunākajā VDE-AR_E 2510-2 laidienā.
- ▶ Garantijas laikā putekļu sūcēja remontu drīkst veikt tikai uzņēmuma Miele pilnvarotā klientu apkalpošanas dienestā, pretējā gadījumā turpmākā garantija tiek anulēta.
- ▶ Nelietojiet putekļu sūcēju, ja tā barošanas kabelis ir bojāts. Bojātu barošanas kabeli mainiet tikai komplektā ar kabeļa uztīšanas spoli. Drošības apsvērumu dēļ kabeļa nomaiņu drīkst veikt tikai uzņēmuma Miele pilnvarots speciālists vai Miele Klientu apkalpošanas dienests.

▶ Nelietojiet barošanas kabeli putekļu sūcēja pārvietošanai un kontaktdakšu izņemiet no kontaktlīdzda, satverot aiz kontaktdakšas korpusa, nevis aiz barošanas kabeļa. Barošanas kabeli nedrīkst vilkt pāri asām malām vai iespiest. Centieties nepieļaut barošanas kabeļa pakļūšanu zem putekļu sūcēja riteņiem. Tas var izraisīt barošanas kabeļa, kontaktdakšas un kontaktlīdzda bojājumus un apdraudēt jūsu drošību.

▶ Uzdodiet veikt remontu tikai Miele pilnvarotiem speciālistiem. Neatbilstoši veikti remontdarbi var nopietni apdraudēt putekļu sūcēja lietotāju.

Pareiza lietošana

▶ Nelietojiet putekļu sūcēju bez putekļu maisa, motora aizsardzības filtra un gaisa izplūdes filtra.

▶ Ja nav ievietots putekļu maiss, putekļu nodalījuma vāku nevar aizvērt. Neaizveriet vāku ar spēku.

▶ Pirms katras putekļu nodalījuma vāka aizvēršanas reizes pārlicinieties, ka putekļu maiss ir ievietots un stingri nofiksēts.

▶ Putekļu sūcējā nedrīkst iesūkt degošus vai kvēlojošus priekšmetus, piemēram, cigarešu izsmēķus vai šķietami apdzisušus pelnus un ogles.

▶ Neuzsūciet toneru putekļus. Toneriem, kas tiek izmantoti drukāšanai un kopēšanai, var piemist elektrovadītspēja.

▶ Neuzsūciet šķidrumus un mitrus netīrumus. Pirms netīrumu uzsūkšanas no paklājiem un citiem mīkstiem grīdas segumiem, kas mazgāti ar šampūnu vai citu šķīdumu, tiem jāļauj izžūt.

▶ Nelietojiet putekļu sūcēju viegli uzliesmojošu vai sprādzienbīstamu vielu vai gāzu uzsūkšanai un vietās, kur šādas vielas tiek uzglabātas.

▶ Nepieļaujiet strāvas nokļūšanu galvas tuvumā.

Iv - Drošības norādījumi un brīdinājumi

Tīrīšana

▶ Putekļsūcēju nekādā gadījumā nedrīkst mērkst ūdenī un tā tīrīšanai jālieto sausa vai nedaudz samitrināta drāna.

Piederumi un rezerves daļas

▶ Lietojot netīrumu uzsūkšanai rokturi bez pievienota papildu aprīkojuma, pārbaudiet, vai rokturis nav bojāts.

▶ Lietojiet putekļu maisus, filtrus un oriģinālos piederumus tikai ar Miele logotipu uz iesaiņojuma. Tikai tādā gadījumā ražotājs var garantēt drošību.

▶ Tikai tad, ja lietojat oriģinālās rezerves daļas, Miele var garantēt drošības prasību izpildi. Bojātās daļas drīkst aizstāt tikai ar oriģinālajām rezerves daļām.

Pārvadāšana

▶ Iepakojums pasargā putekļu sūcēju no bojājumiem transportēšanas laikā. Ieteicams iepakojumu saglabāt iespējamai transportēšanai.

Iepakojuma utilizācija

Iepakojums kalpo pārvietošanai un pašā iekārtu bojājumiem pārvadāšanas laikā. Iepakojuma materiāli ir izraudzīti, ņemot vērā vides aizsardzības un materiālu utilizācijas prasības, tāpēc tos kopumā var atkārtoti pārstrādāt.

Iepakojuma atkārtota iekļaušana materiālu apritē ļauj taupīt izejvielas. Atkarībā no materiāla izmantojiet īpašas izejvielu krātuves un nodošanas iespējas.

Ieteicams iepakojumu saglabāt iespējami transportēšanai.

Putekļu maisa un filtru utilizācija

Putekļu maiss un filtri ir izgatavoti no vieni draudzīgiem materiāliem. Filtrus var utilizēt parastajos sadzīves atkritumos. Tas attiecas arī uz putekļu maisu, ja vien tajā nav netīrumu, kurus ir aizliegts izmest sadzīves atkritumos.

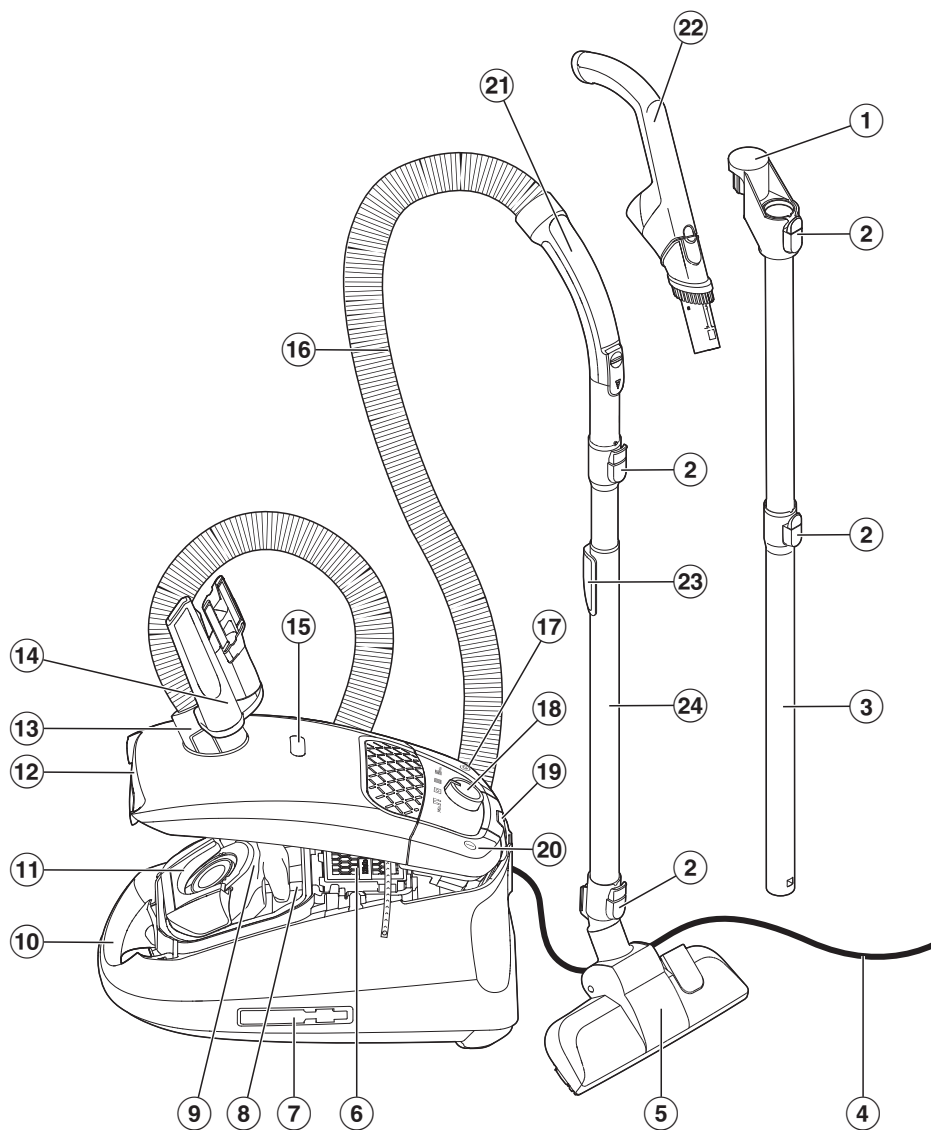
Nolietotās iekārtas utilizācija

Elektriskās un elektroniskās ierīces bieži satur vērtīgus materiālus. Tās satur arī noteiktas vielas, maisījumus un detaļas, kas bija nepieciešamas to darbībai un drošībai. Ja šie materiāli nokļūst sadzīves atkritumos vai ar tiem rīkojas neatbilstoši, tie var kaitēt cilvēku veselībai un videi. Tāpēc nekādā gadījumā nepieļaujiet nolietotās iekārtas nokļūšanu sadzīves atkritumos.



Nododiet to utilizācijai vietējās pašvaldības, specializētā tirgotāja vai Miele iekārtā oficiālajā elektrisko un elektronisko ierīču bezmaksas savākšanas un pieņemšanas punktā. Saskaņā ar likumu jūs atbildat par iespējamo personas datu dzēšanu no utilizācijai paredzētās likvidējamās iekārtas. Atbilstoši likumdošanas aktiem jūsu pienākums ir izņemt nolietotās baterijas un akumulatorus, kas nav nedalāmi savienoti ar iekārtu, kā arī lampas, kuras ir iespējams izņemt, nebojājot tās. Nododiet šīs detaļas atbilstošā savākšanas vietā, kur tās var nodot bez atlīdzības. Lūdzu, nodrošiniet, lai likvidējamā iekārta līdz aiztransportēšanas brīdim tiktu uzglabāta bērniem nepieejamā vietā.

Iv - Iekārtas apraksts



- ① Savienojuma elements*
- ② Atbloķēšanas taustiņi*
- ③ EasyLock iesūkšanas caurule*
- ④ Barošanas kabelis ar kontaktdakšu
- ⑤ Grīdas uzkopšanas uzgalis*
- ⑥ Miele oriģinālais gaisa izplūdes filtrs*
- ⑦ Novietošanas sistēma daļu uzglabāšanai (abās putekļu sūcēja pusēs)
- ⑧ Motora aizsardzības filtrs
- ⑨ Putekļu maisa turētājs
- ⑩ Pārnēsāšanas rokturis
- ⑪ Sprūds
- ⑫ Putekļu nodalījuma vāka atbloķēšanas taustiņš
- ⑬ Iesūkšanas īscaurule
- ⑭ Piederumu turētājs ar piederumiem
- ⑮ Paziņojums par putekļu maisa maiņu
- ⑯ Iesūkšanas šļūtene
- ⑰ Kājas slēdzis automātiskai kabeļa uztīšanai
- ⑱ Grozāms vadības slēdzis
- ⑲ Sistēma putekļu sūcēja novietošanai pārtraukuma laikā
- ⑳ Kājas slēdzis Ieslēgt / Izslēgt ①
- ㉑ Rokturis
- ㉒ EcoComfort rokturis*
- ㉓ EasySlide iesūkšanas caurules atbloķētājs
- ㉔ EasySlide iesūkšanas caurule*

* Atkarībā no modeļa šīs aprīkojuma daļas komplektācijā var atšķirties vai nebūt iekļautas.

Piezīme pie Eiropas Regulas (ES) Nr. 666 / 2013

Šis ir sadzīves putekļu sūcējs un atbilstoši iepriekšminētajai regulai ir klasificēts kā universāls putekļu sūcējs.


Šo lietošanas instrukciju un citus datus var lejupielādēt no Miele tīmekļvietnes www.miele.com.

Saskaņā ar regulu noteiktais gada elektroenerģijas patēriņš ir aptuvenais gada elektroenerģijas patēriņš (kWh gadā), kas ir noteikts, pamatojoties uz 50 tīrīšanas reizēm. Faktiskais elektroenerģijas patēriņš ir atkarīgs no putekļu sūcēja izmantošanas intensitātes.

Visas iepriekšminētajā regulā paredzētās pārbaudes un aprēķini tika veikti saskaņā ar šādiem spēkā esošajiem saskaņotajiem standartiem, ņemot vērā kopā ar regulu 2014. gada septembrī publicētās Eiropas Komisijas vadlīnijas:

- EN 60312-1 Vacuum cleaners for household use - Part 1: Dry vacuum cleaners - Methods for measuring the performance;
- EN 60704-2-1 Household and similar electrical appliances - Test code for the determination of airborne acoustical noise - Part 2-1: Particular requirements for vacuum cleaners;
- EN 60335-2-2 Household and similar electrical appliances - Safety - Part 2-2: Particular requirements for vacuum cleaner and water suction appliances.

Ne visi putekļu sūcēja komplektācijā iekļautie grīdas uzkopšanas uzgaļi un sūkšanas piederumi ir paredzēti regulā aprakstītajai intensīvajai paklāju un cieto grīdas segumu tīrīšanai. Vērtību noteikšanai tika izmantots turpmāk minētais grīdas uzkopšanas uzgālis un iestatījums:

lai noteiktu elektroenerģijas patēriņu un tīrīšanas klases, uzkopjot paklājus un cietos grīdas segumus, kā arī trokšņa vērtību, uzkopjot paklājus, tika izmantots pārslēdzamais grīdas uzkopšanas uzgālis ar iebīdītām birstēm (nospiediet kājas taustiņu );

saskaņā ar regulu noteiktie dati attiecas tikai uz šeit minētajām kombinācijām un grīdas uzkopšanas uzgaļa iestatījumiem uz dažādiem grīdas segumiem.

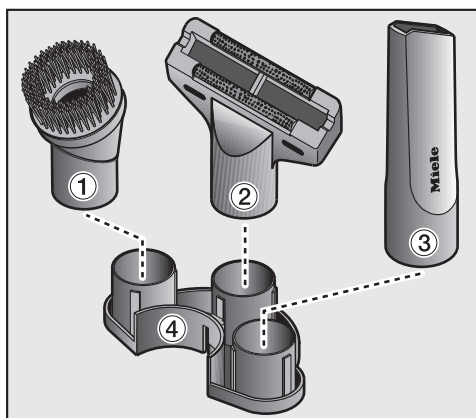
Visiem mērījumiem tika izmantoti tikai Miele oriģinālie putekļu maiši, motora aizsardzības filtri un gaisa izplūdes filtri.

Iepazīšanās

Šis putekļu sūcējs ir paredzēts paklāju, mīksto grīdas segumu un izturīgu cieto grīdas segumu ikdienas tīrīšanai.

Miele grīdas kopšanas iekārtu klāstā pieejami piemēroti papildpiederumi daudziem īpašiem lietojumiem (skatiet nodaļu "Papildus iegādājami piederumi").

Komplektā iekļautie piederumi



- ① **Iesūcošā birste**
Papildpiederums profila līstīšu, dekorētu vai grieztu priekšmetu tīrīšanai.
Birstes galva ir grozāma un to var pagriezt katrai tīrāmajai vietai piemērotākajā stāvoklī.
- ② **Mīksto mēbeļu uzgalis**
Papildpiederums mīksto mēbeļu, matraču un spilvenu tīrīšanai.
- ③ **Spraugu tīrīšanas uzgalis**
Papildpiederums locījuma vietu, spraugu un stūru izsūkšanai.
- ④ **Piederumu turētājs**
Piederumu novietojums ir norādīts ar simboliem uz piederumu turētāja.

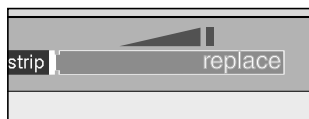
3D4U

Ar 3D4U Miele piedāvā bezmaksas piederumu lejupielādi 3D drukas iekārtai (www.miele.de, Service, Ersatzteile & Zubehör).



3 D 4 U

Gaisa izplūdes filtra nomaiņas rādītāja timestrip® darbība (atkarībā no modeļa)



Gaisa izplūdes filtra nomaiņas rādītājs timestrip® rāda gaisa izplūdes filtra lietošanas laiku. Pēc aptuveni 50 darbības stundām gaisa izplūdes filtra rādītāja

lauciņš iekrāsojas sarkanā krāsā, tad gaisa izplūdes filtrs ir jāmaina. 50 darbības stundas aptuveni atbilst gadu ilgai vidēji intensīvai izmantošanai.

Putekļu maisa maiņas rādītāja darbība

Rādītāja darbība ir iestatīta atbilstoši jauktam putekļu sastāvam – putekļiem, matiem, pavedieniem, paklāju šķiedrām, smiltīm utt.

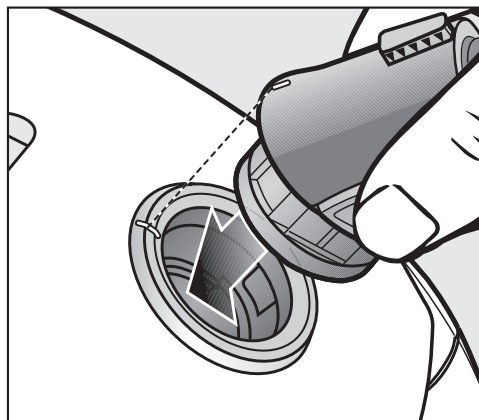
Sūcot daudz smalku putekļu, piemēram, urbšanas putekļus, smiltis, iespējams, arī ģipsi vai miltus, putekļu maisa poras aizsērē ļoti drīz.

Šādā gadījumā rādītāja rādījums atbildīs stāvoklim “pilns”, kaut gan putekļu maiss vēl nebūs pilns. Tad putekļu maiss ir jānomaina.

Ja iesūktie netīrumi galvenokārt ir mati, paklāju vai vilnas izstrādājumu šķiedras u. c., putekļu maisa maiņas rādītājs izgaismosies tikai tad, kad maiss jau būs pārbļīvēts.

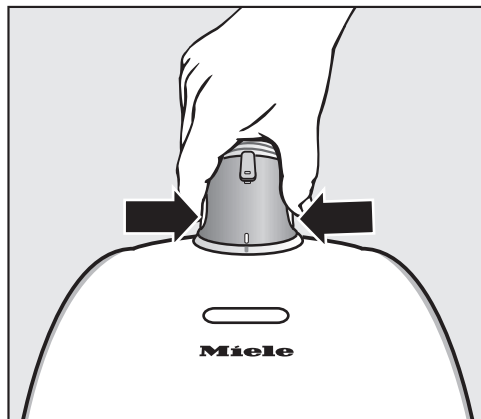
Ekspluatācijas uzsākšana

Iesūkšanas šļūtenes pievienošana



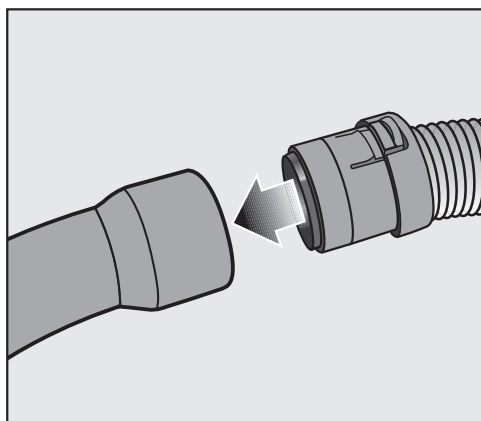
- Ievietojiet iesūkšanas īscauruli putekļu sūcēja iesūkšanas atverē, līdz tā tiek jūtami fiksēta. Šim nolūkam sabīdīet kopā abu daļu ievietošanas palīgelementus.

Iesūkšanas šļūtenes noņemšana



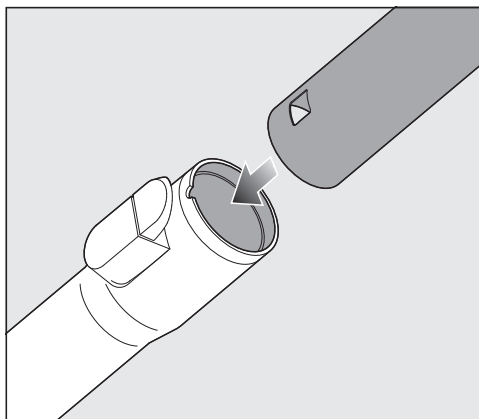
- Nospiediet atbloķēšanas taustiņus iesūkšanas īscaurules sānos un izvelciet to no iesūkšanas atveres.

Iesūkšanas šļūtenes un roktura savienošana

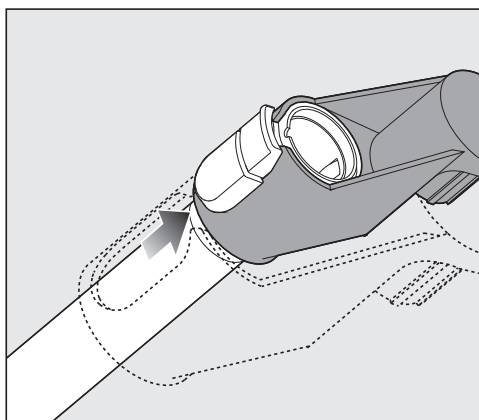


- Ievietojiet iesūkšanas šļūtenes savienojuma īscauruli rokturī, līdz tā tiek jūtami fiksēta.

EasyLock iesūkšanas caurules savienošana (atkarībā no modeļa)

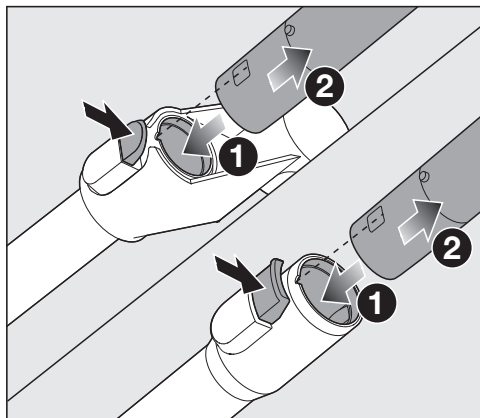


- Paņemiet iesūkšanas cauruli ar savienojuma elementu un, grozot to pa labi un pa kreisi, ievietojiet otrajā iesūkšanas caurulē, līdz tās tiek jūtami fiksētas.



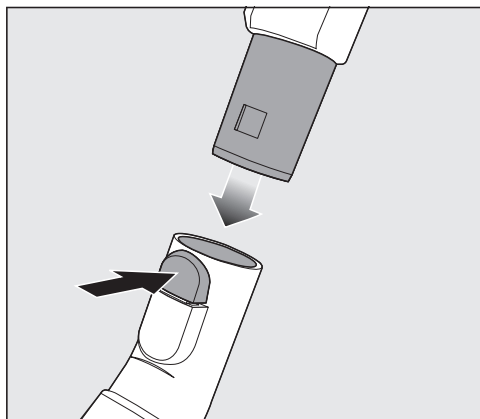
- Bīdīet savienojuma elementu uz augšu, līdz tas tiek fiksēts.

Roktura un iesūkšanas caurules savienošana



- 1 Ievietojiet rokturi iesūkšanas caurulē, līdz tas tiek jūtami fiksēts. Šim nolūkam sabīdiet kopā abu daļu ievietošanas palīgelementus.
- 2 Lai šīs daļas atdalītu, nospiediet atbloķēšanas taustiņu un, viegli pagriežot, izvelciet rokturi no iesūkšanas caurules.

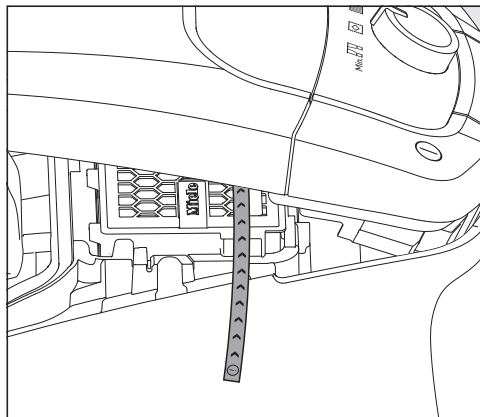
Iesūkšanas caurules un pārslēdzamā grīdas uzgaļa savienošana



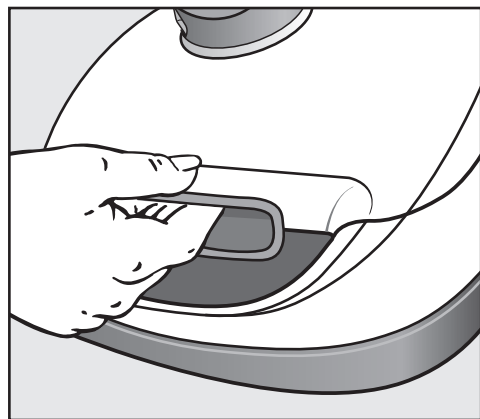
- Grozot pa labi un pa kreisi, iespraudiet grīdas uzgali iesūkšanas caurulē, līdz tas tiek jūtami fiksēts.

- Lai šīs daļas atdalītu, nospiediet atbloķēšanas taustiņu un, viegli pagriežot, izvelciet iesūkšanas cauruli no grīdas uzkopšanas uzgaļa.

Gaisa izplūdes filtra nomaiņas rādītāja timestrip® iespējošana (atkarībā no modeļa)

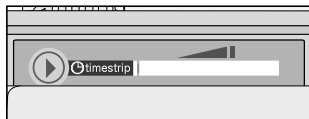


Ja putekļu sūcēja sānos pie putekļu nodalījuma ir redzama brīdinājuma lente, ir jāiespējo gaisa izplūdes filtra nomaiņas rādītājs timestrip®.



- Nospiediet roktura iedobē esošo atbloķēšanas taustiņu un atveriet putekļu nodalījuma vāku uz augšu, līdz tas tiek fiksēts.

- Noņemiet brīdinājuma lenti.
- Nospiediet gaisa izplūdes filtra no maiņas rādītāju timestrip®.



Pēc aptuveni 10–15 sekundēm displeja kreisajā malā būs redzama šaura sarkana līnija.

⚠ Netīrs putekļu nodalījums var radīt bojājumus.

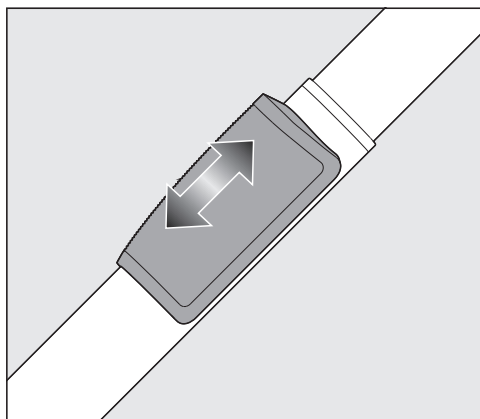
Ja putekļu maiss nav fiksēts, putekļu nodalījumā var iekļūt liels daudzums putekļu un sabojāt detaļas.

Pirms katras putekļu nodalījuma vāka aizvēršanas reizes pārliedcinieties, ka putekļu maiss ir ievietots un sprūds aizvērts.

- Aizveriet putekļu nodalījuma vāku, līdz bloķētājs tiek fiksēts, un pārliedcinieties, ka putekļu maiss netiek iespiests.

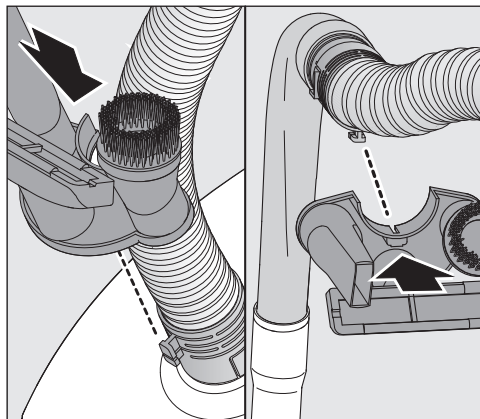
Vadība

EasySlide iesūkšanas caurules pievienošana (atkarībā no modeļa)



- Aptveriet fiksatoru un noregulējiet iesūkšanas cauruli nepieciešamajā garumā.

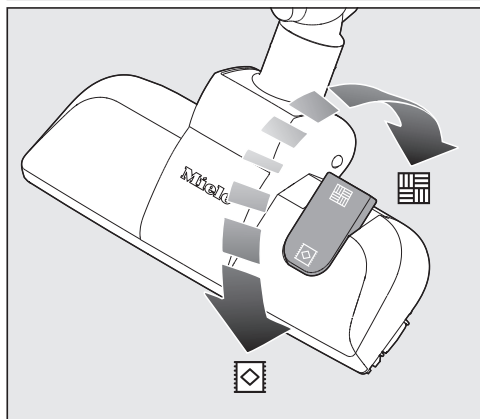
Piederumu turētāja novietošana



- Ja nepieciešams, uzlieciet piederumu turētāju uz putekļu sūcēja iesūkšanas iscaurules tā, lai tas tiktu fiksēts.

Grīdas uzgaļa regulēšana

Ļemiet vērā grīdas seguma ražotāja sniegtos tīrīšanas un kopšanas norādījumus.



Tīriet paklājus un mīkstos grīdas segumus ar ievilktiem birstes sariem.


- Nospiediet kājas slēdzi .

Tīriet izturīgus līdzenus cietos grīdas segumus un grīdas segumus ar salaidumiem ar izvirzītiem birstes sariem.

- Nospiediet kājas slēdzi .

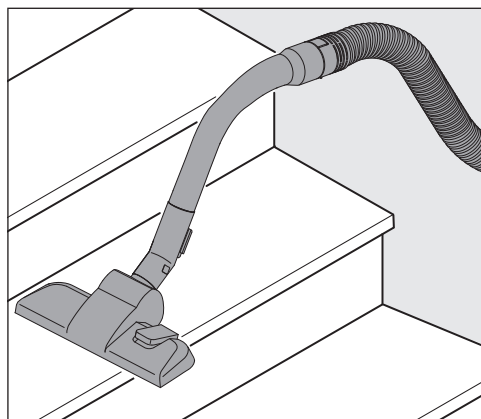
Ja spēks, ar kādu ir jābīda grīdas uzkopšanas uzgalis, ir pārāk liels, samaziniet sūkšanas jaudu, līdz uzkopšanas uzgalis ir viegli pārvietojams (skatiet nodaļu “Sūkšanas jaudas izvēle”).

Kāpņu pakāpienu tīrīšana

 Krītošs putekļu sūcējs var radīt traumas.

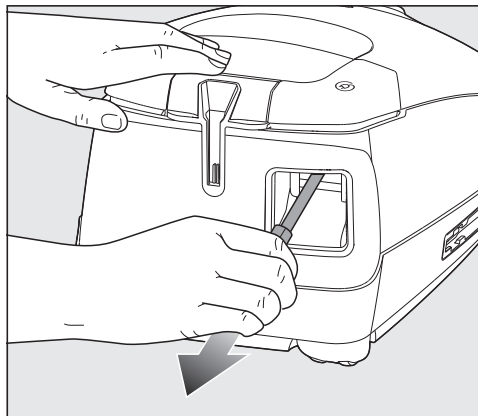
No kāpnēm krītošs putekļu sūcējs var savainot jūs vai citas personas.

Kāpņu tīrīšana vienmēr ir jāveic no apakšas uz augšu.




Pārslēdzamais grīdas uzkopšanas uzgalis ir piemērots arī kāpņu pakāpienu tīrīšanai.

Barošanas kabeļa izvilkšana



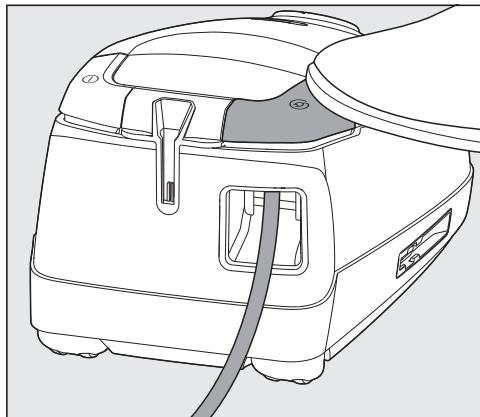
- Izvelciet barošanas kabeli vēlamajā garumā.
- Iespraudiet kontaktdakšu kontaktligzdā.

 Pārkaršana var izraisīt bojājumus. Ilgākas darbības laikā barošanas kabelis var pārkarst.

Ja darbības laiks ir ilgāks nekā 30 minūtes, pilnībā izvelciet barošanas kabeli.

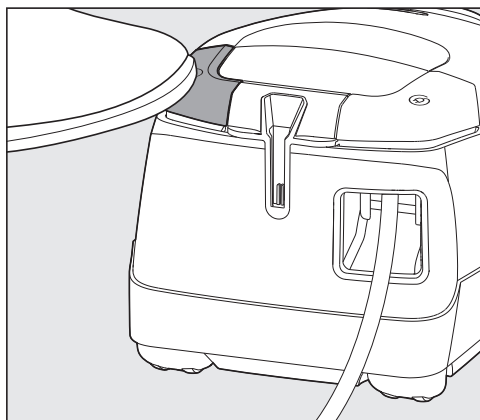
Barošanas kabeļa uztīšana

- Izvelciet kontaktdakšu no kontaktligzdas.



- Nospiediet automātiskās kabeļa uztīšanas kājas slēdzi, un kabelis tiks automātiski uztīts.

Ieslēgšana un izslēgšana







- Nospiediet kājas slēdzi ieslēgt / Izslēgt ①.

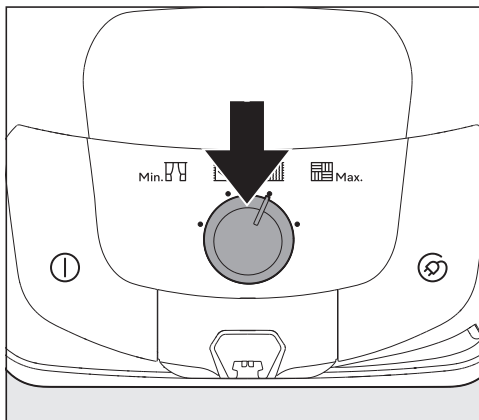
Sūkšanas jaudas izvēle

Putekļu sūcēja sūkšanas jaudu var mainīt atbilstoši nepieciešamībai. Samazinot sūkšanas jaudu, ievērojami mazinās spēks, ar kādu ir jābīda grīdas uzkopšanas uzgalis.

Ja izmantojat pārslēdzamo grīdas uzgali un tā pārvietošanai nepieciešamais spēks šķiet pārāk liels, samaziniet sūkšanas jaudu, līdz grīdas uzgali var viegli bīdīt.

Uz putekļu sūcēja ir attēloti jaudas pakāpju simboli, kas norāda darbību, kurai attiecīgā jaudas pakāpe ir paredzēta.

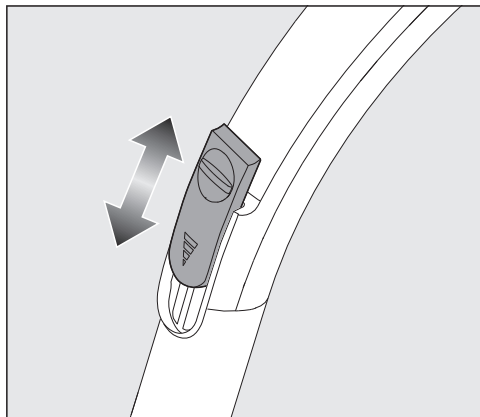
-  Aizkari, tekstilizstrādājumi
-  Augstas kvalitātes velūra paklāji, grīdceliņi un kājslauķi
-  Paklāji un mīkstie grīdas segumi no pīta materiāla
-  Cietie grīdas segumi, stipri netīri paklāji un mīkstie grīdas segumi



- Pagrieziet sūkšanas jaudas regulatoru atbilstoši nepieciešamajai jaudas pakāpei, līdz tas tiek fiksēts.

Sānu gaisa plūsmas atveres atvēršana

Sūkšanas jaudu var īslaicīgi mazināt, piemēram, lai nepieļautu uzgaļa piesūkšanos tekstilmateriāla grīdas segumam.



- Pie roktura esošo sānu gaisa plūsmas atveri atveriet tikai tik daudz, lai varētu viegli pārvietot sūkšanas uzgali.

Tādējādi mazinās spēks, ar kādu ir jābīda izmantojamais sūkšanas uzgali.

Novietošana, transportēšana un uzglabāšana

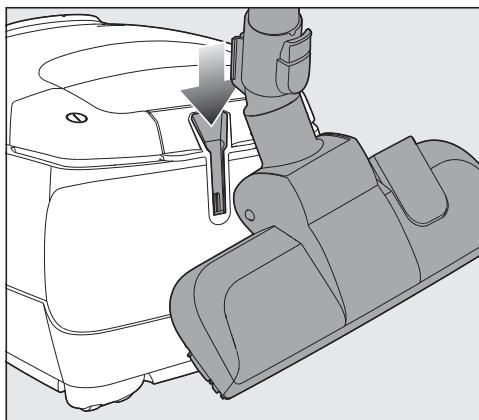
Sistēma novietošanai pārtraukuma laikā

Īsu darba pārtraukumu laikā iesūkšanas cauruli ar uzgali var nostiprināt pie putekļu sūcēja.

⚠ Krītošs putekļu sūcējs var izraisīt traumas.

Neizmantojiet novietošanas sistēmu, ja putekļu sūcējs atrodas uz slīpas virsmas, piemēram, rampas.

- Pilnībā sabīdīet visas EasySlide teleskopiskās iesūkšanas caurules daļas (atkarībā no modeļa).



- Ar fiksatoru iestipriniet sūkšanas uzgali novietošanas sistēmā.

Novietošanas sistēma uzglabāšanai

Transportēšanas vai uzglabāšanas laikā iesūkšanas cauruli ar uzgali var nostiprināt pie putekļu sūcēja.

⚠ Tīkla spriegums var izraisīt elektriskās strāvas triecienu.

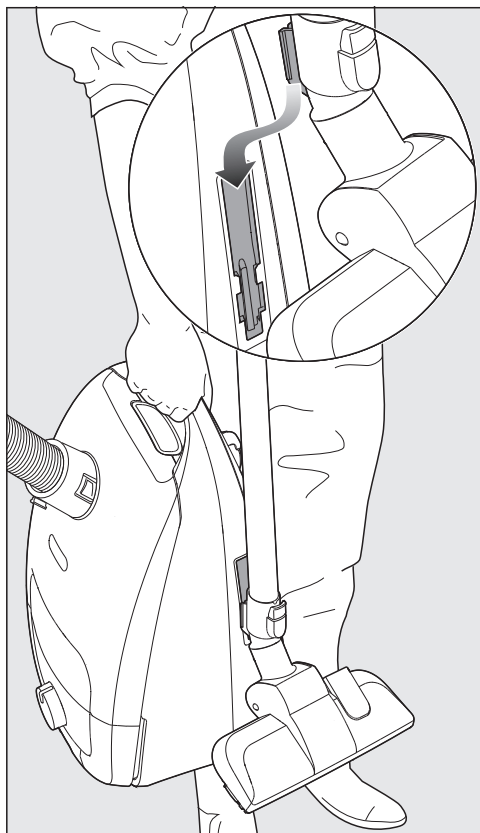
Izslēgts putekļu sūcējs joprojām atrodas zem sprieguma.

Pēc katras lietošanas reizes izslēdziet putekļu sūcēju. Izvelciet kontaktdakšu no kontaktligzdas.

- Novietojiet putekļu sūcēju vertikāli.

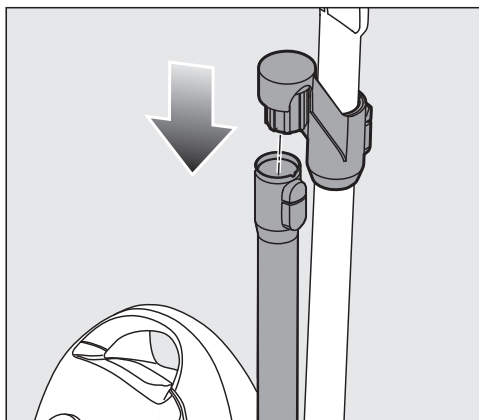
Ja putekļu sūcējs ir aprīkots ar EasySlide teleskopisko iesūkšanas cauruli, ir ieteicams sabīdīt caurules daļas kopā.

- Ievietojiet grīdas uzkopšanas uzgali ar fiksatoru vienā no abiem iesūkšanas caurules turētājiem.



Ja putekļu sūcējs ir aprīkots ar EasyLock iesūkšanas cauruli, ieteicams abas caurules daļas atdalīt vienu no otras.

- Nospiediet atbloķēšanas taustiņu uz apakšējās iesūkšanas caurules, lai abas iesūkšanas caurules atdalītu vienu no otras.



- Ievietojiet augšējās iesūkšanas caurules savienojuma elementu apakšējā iesūkšanas caurulē.

Tīrīšana un kopšana

- ⚠ Tīkla spriegums var izraisīt elektriskās strāvas triecienu. Izslēgts putekļu sūcējs joprojām atrodas zem sprieguma. Pirms katras tīrīšanas un apkopes reizes izvelciet kontaktdakšu no kontaktligzdas.

Miele filtru sistēmu veido 3 sastāvdaļas:

- Miele oriģinālais putekļu maiss (TU tips);
- Miele oriģinālais gaisa izplūdes filtrs;
- motora aizsardzības filtrs.

Lai nodrošinātu nevainojamu putekļu sūcēja darbību, putekļu maiss un gaisa izplūdes filtrs laiku pa laikam ir jānomaina.

Ieteicams lietot oriģinālos piederumus ar Miele logotipu uz iepakojuma. Tādā gadījumā varēsiet būt pārliecināti, ka tiek optimāli izmantota putekļu sūcēja jauda un sasniegts vislabākais tīrīšanas rezultāts.

Putekļu maiši ar logotipu Miele uz iepakojuma nav izgatavoti no papīra vai papīram līdzīga materiāla un arī to turētāja plāksne nav no kartona. Tādējādi tiek sasniegta īpaši augsta izturība un drošums.

Lūdzu, ņemiet vērā, ka putekļu sūcēja garantija neattiecas uz traucējumiem putekļu sūcēja darbībā un putekļu sūcēja bojājumiem, kas ir radušies, izmantojot piederumus, kas nav marķēti ar Miele logotipu uz iepakojuma.

Piederumu iegādes iespējas

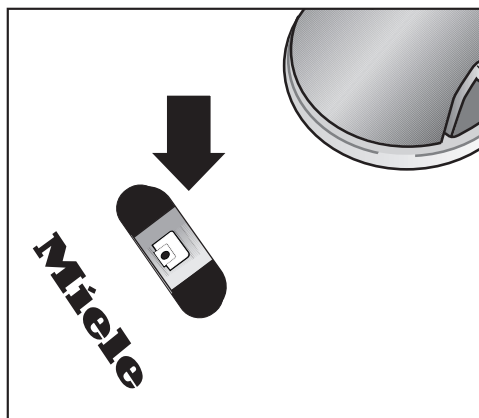
Miele oriģinālos piederumus var iegādāties Miele tīmekļa veikalā, Miele Klientu apkalpošanas dienestā vai Miele specializētajā veikalā.

Miele oriģinālos piederumus var pazīt pēc Miele logotipa uz iepakojuma.

Katrā Miele oriģinālo putekļu maisu iepakojumā ir 4 putekļu maiši un viens AirClean gaisa izplūdes filtrs. Miele oriģinālo piederumu lielajā iepakojumā ir 16 putekļu maiši un 4 AirClean gaisa izplūdes filtri.

Lai vēlāk iegādātos oriģinālos Miele gaisa izplūdes filtrus, ir nepieciešami preču apzīmējumi, kas ir sniegti nodaļas "Papildu piederumi" sadaļā "Filtri".

Putekļu maisa maiņa



Ja putekļu maisa maiņas rādītāja lodziņā redzamā skala ir sarkanā krāsā, nomainiet putekļu maisu.

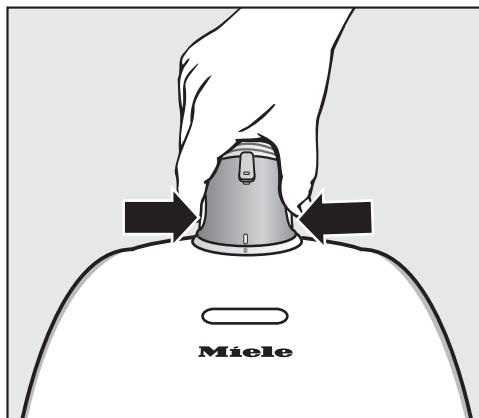
Aizsērējušas putekļu maisa poras mazina sūkšanas veiktspēju.

Neizmantojiet putekļu maisus atkārtoti.

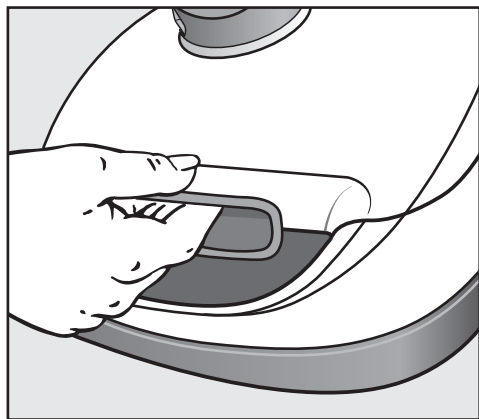
Pārbaudes veikšana

- Uzspaudiet pārslēdzamo grīdas uzgali.
- Ieslēdziet putekļu sūcēju un iestatiet maksimālo sūkšanas jaudu.
- Nedaudz paceliet grīdas uzgali no grīdas.

Putekļu maisa izņemšana

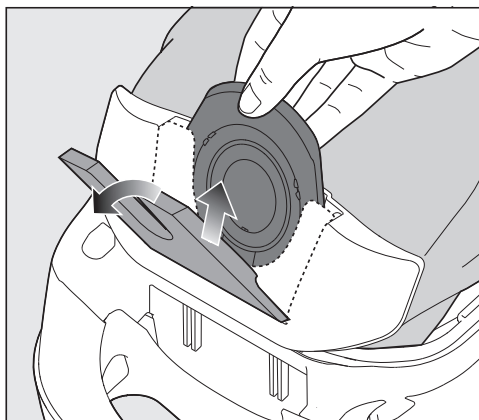


- Nospiediet atbloķēšanas taustiņus iesūkšanas īscaurules sānos un izvelciet īscauruli no iesūkšanas atveres.



- Nospiediet roktura iedobē esošo atbloķēšanas taustiņu un atveriet putekļu nodalījuma vāku uz augšu, līdz tas tiek fiksēts.

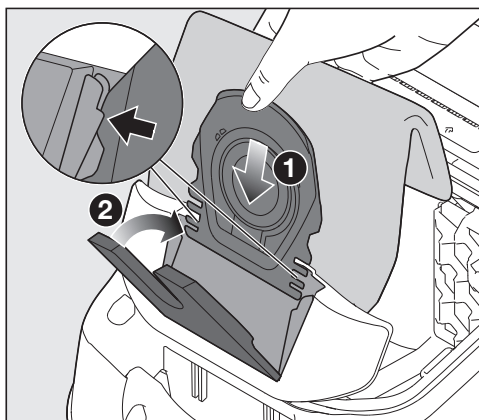
Kamēr putekļu nodalījuma vāks tiek atvērts, automātiski paceļas tirkīza krāsas sprūds, lai varētu izņemt putekļu maisu.



- Satveriet putekļu maisu aiz roktura cilpas un izvelciet maisu no turētāja.

Tirkīza krāsas sprūds novērš putekļu nodalījuma vāka aizvēršanos bez ievietota putekļu maisa. Neaizveriet vāku ar spēku.

Putekļu maisa ievietošana

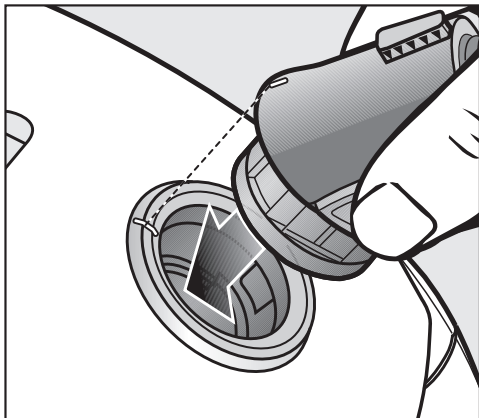


- Ievietojiet jauno putekļu maisu atvērtajā maisu turētājā līdz galam. Ievietošanas laikā atstājiet putekļu maisu saļocītu, tā kā tas atradās iepakojumā.

Pie tam pievērsiet uzmanību tam, lai putekļu maisa turētājplāksne abās pusēs pilnībā ieietu vadotnēs.

Tirkīza krāsas sprūds aizveras un tiek manāmi fiksēts.

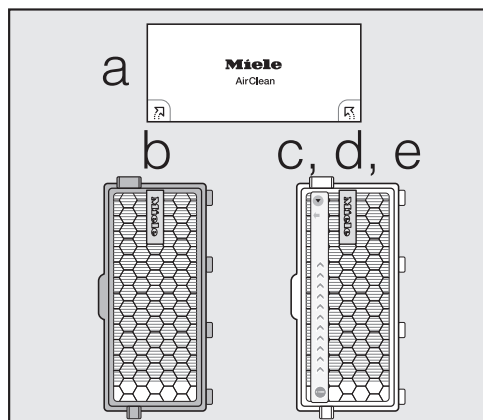
- Aizveriet putekļu nodalījuma vāku, līdz bloķētājs tiek fiksēts, un pārliecinieties, ka putekļu maiss netiek iespiests.



- Ievietojiet iesūkšanas īscauruli putekļu sūcēja iesūkšanas atverē, līdz tā tiek jūtami fiksēta. Šajā nolūkā sabīdīdīet kopā abu daļu ievietošanas palīgelementus.

Gaisa izplūdes filtra nomaiņas laiks

Atkarībā no modeļa sērijveida aprīkojumā ir iekļauts kāds no turpmāk minētajiem gaisa izplūdes filtriem.

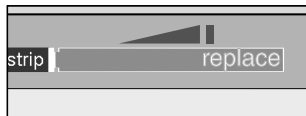


a AirClean

Nomainiet šo gaisa izplūdes filtru ikreiz, kad atverat jaunu putekļu maisu iepakojumu. Katrā Miele oriģinālo putekļu maisu iepakojumā ir viens AirClean gaisa izplūdes filtrs, katrā lielajā iepakojumā – 4 AirClean gaisa izplūdes filtri.

b AirClean Plus 50 (gaiši zils)

Nomainiet šo gaisa izplūdes filtru pēc aptuveni gada. Nomaiņas laiku varat uzrakstīt uz gaisa izplūdes filtra.



c Silence AirClean 50 (pelēks)

d Active AirClean 50 (melns)

e HEPA AirClean 50 (balts)

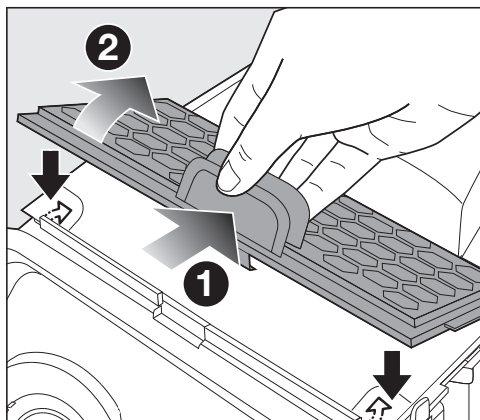
Nomainiet šos gaisa izplūdes filtrus, ja gaisa izplūdes filtra nomaiņas rādītāja timestrip® lauciņš ir iekrāsojis sarkanā krāsā. Tad darbību vēl varat turpināt. Tomēr ir jāņem vērā, ka putekļu sūcēja sūkšanas veiktspēja un filtra efektivitāte mazinās.

AirClean gaisa izplūdes filtra nomaiņa

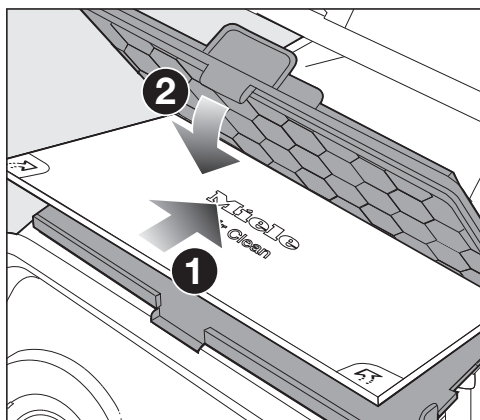
Ņemiet vērā, ka putekļu sūcējā vienmēr ir jābūt tikai vienam gaisa izplūdes filteram.

- Atveriet putekļu nodalījuma vāku.

Ja vēlaties turpmāk izmantot AirClean Plus 50, Silence AirClean 50, Active AirClean 50 vai HEPA AirClean 50 gaisa izplūdes filtru, ņemiet vērā nodaļā “Pāreja uz citu gaisa izplūdes filtra veidu” sniegtos norādījumus.



- Saspiediet filtra režģa atbloķēšanas mehānismu un atveriet filtra režģi, līdz tas tiek fiksēts.
- Izņemiet nolietoto AirClean gaisa izplūdes filtru, satverot to aiz vienas no abām tīrajām virsmām.



- Ievietojiet jauno AirClean gaisa izplūdes filtru.
- Aizveriet filtra režģi.

⚠ Netīrs putekļu nodalījums var radīt bojājumus.

Ja putekļu maiss nav fiksēts, putekļu nodalījumā var iekļūt liels daudzums putekļu un sabojāt detaļas.

Pirms katras putekļu nodalījuma vāka aizvēršanas reizes pārliecinieties, ka putekļu maiss ir ievietots un sprūds aizvērts.

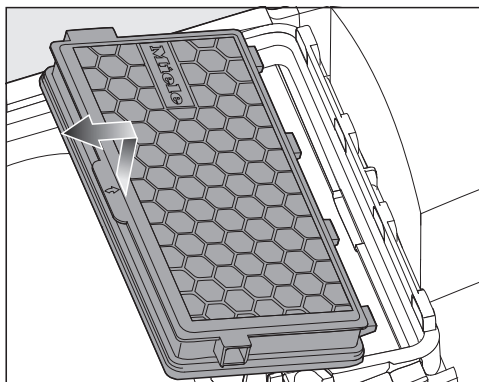
- Aizveriet putekļu nodalījuma vāku, līdz bloķētājs tiek fiksēts, un pārliecinieties, ka putekļu maiss netiek iespiests.

AirClean Plus 50, Silence AirClean 50, Active AirClean 50 un HEPA AirClean 50 gaisa izplūdes filtra nomaiņa

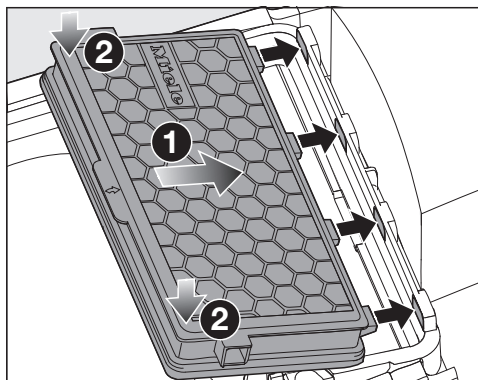
Ņemiet vērā, ka putekļu sūcējā vienmēr ir jābūt tikai 1 gaisa izplūdes filtram.

- Atveriet putekļu nodalījuma vāku.

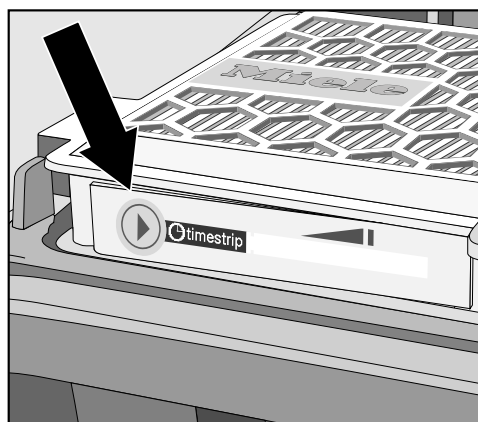
Ja vēlaties izmantot AirClean gaisa izplūdes filtru, ņemiet vērā nodaļā "Pārēja uz citu gaisa izplūdes filtra veidu" sniegtos norādījumus.



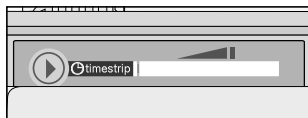
- Paceliet gaisa izplūdes filtru uz augšu un izņemiet to no putekļu sūcēja.



- Precīzi ievietojiet jauno gaisa izplūdes filtru un nospiediet to uz leju.



- Ja izmantojat **c**, **d** vai **e** gaisa izplūdes filtru, nospiediet gaisa izplūdes filtra maiņas rādītāju timestrip®.



Pēc aptuveni 10–15 sekundēm displeja kreisajā malā būs redzama šaura sarkana līnija.

⚠ Netīrs putekļu nodalījums var radīt bojājumus.

Ja putekļu maiss nav fiksēts, putekļu nodalījumā var iekļūt liels daudzums putekļu un sabojāt detaļas.

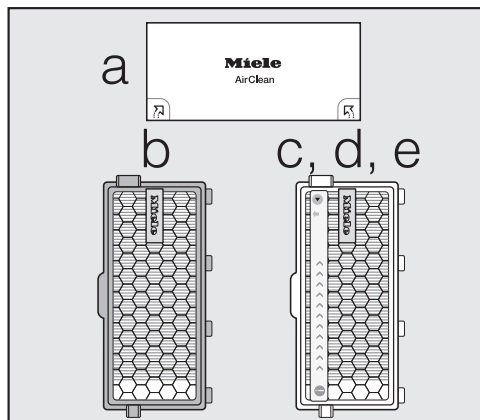
Pirms katras putekļu nodalījuma vāka aizvēršanas reizes pārliecinieties, ka putekļu maiss ir ievietots un sprūds aizvērts.

- Aizveriet putekļu nodalījuma vāku, līdz bloķētājs tiek fiksēts, un pārliecinieties, ka putekļu maiss netiek iespiests.

Pāreja uz citu gaisa izplūdes filtra veidu

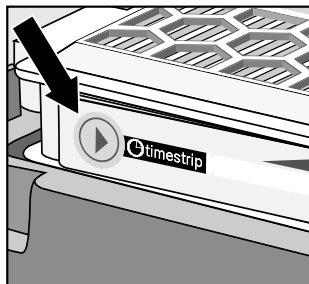
Ņemiet vērā, ka putekļu sūcējā vienmēr ir jābūt tikai vienam gaisa izplūdes filtram.

Atkarībā no modeļa sērijveida aprīkojumā ir iekļauts kāds no turpmāk minētajiem gaisa izplūdes filtriem.



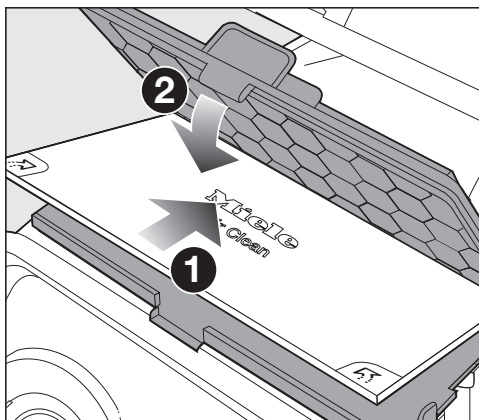
- a AirClean
- b AirClean Plus 50 (gaiši zils)
- c Silence AirClean 50 (pelēks)
- d Active AirClean 50 (melns)

e HEPA AirClean 50 (balts)



1. Ja nomaināt **a** gaisa izplūdes filtru ar **b, c, d** vai **e** gaisa izplūdes filtru, izņemiet arī filtra režģi un tā vietā ievietojiet attiecīgo jauno gaisa izplūdes filtru.

Turklāt, ja izmantojat **c, d** vai **e** gaisa izplūdes filtru, ir jāespējo gaisa izplūdes filtra nomaiņas rādītājs timestrip®.

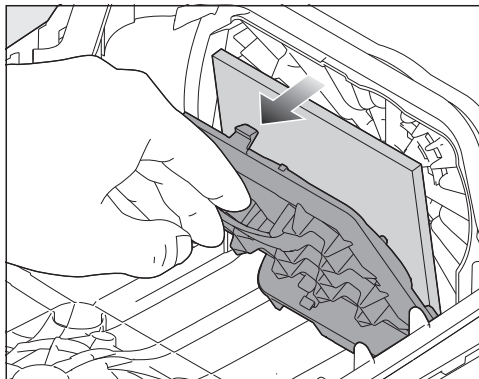


2. Ja **b, c, d** vai **e** gaisa izplūdes filtra vietā turpmāk vēlaties lietot **a** gaisa izplūdes filtru, noteikti ievietojiet šo filtru filtra režģī*.

* Filtra režģis – skatiet nodaļu “Papildus pasūtāmie piederumi” sadaļu “Filtri”

Motora aizsardzības filtra maiņa (pēc vajadzības)

- Atveriet putekļu nodalījuma vāku.
- Satveriet putekļu maisu aiz roktura cilpas un izvelciet no turētāja.



- Atvāziet filtra rāmi un izņemiet nolietoto motora aizsardzības filtru.
- Ievietojiet jaunu motora aizsardzības filtru.
- Aizveriet filtra rāmi.
- Iespraudiet jauno putekļu maisu turētājā, līdz sprūds tiek pilnībā fiksēts.

⚠ Netīrs putekļu nodalījums var radīt bojājumus.

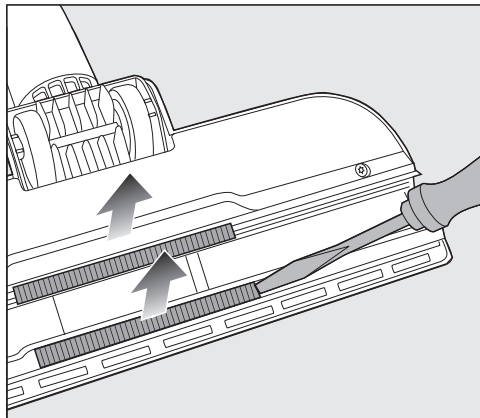
Ja putekļu maisi nav fiksēti, putekļu nodalījumā var iekļūt liels daudzums putekļu un sabojāt detaļas.

Pirms katras putekļu nodalījuma vāka aizvēršanas reizes pārliecinieties, ka putekļu maisi ir ievietoti un sprūds aizvērts.

- Aizveriet putekļu nodalījuma vāku, līdz bloķētājs tiek fiksēts, un pārliecinieties, ka putekļu maisi netiek iespiesti.

Pavedienu pacēlāju nomaiņa

Pavedienu pacēlāji pie grīdas uzkopšanas uzgaļa iesūkšanas atverēm ir maināmi. Nomainiet pavedienu pacēlājus, ja sari ir nodiluši.



- Izceliet pavedienu pacēlājus no stiprinājuma rievās. Šim nolūkam izmantojiet, piemēram, plakano skrūvgriezi.
- Nomainiet pavedienu pacēlājus ar jauniem pacēlājiem.

Putekļu sūcēja un piederumu tīrīšana

⚠ Tīkla spriegums var izraisīt elektriskās strāvas triecienu.

Izslēgts putekļu sūcējs joprojām atrodas zem sprieguma.

Pirms katras tīrīšanas reizes izvelciet kontaktdakšu no kontaktligzdas.

⚠ Tīkla spriegums var izraisīt elektriskās strāvas triecienu.

Mitruma iekļūšana putekļu sūcējā var izraisīt elektriskās strāvas triecienu.

Nekad nemērciet putekļu sūcēju ūdenī.

Tīriet putekļu sūcēju un visus tā plastmasas piederumus ar tirdzniecībā pieejamajiem plastmasas tīrīšanas līdzekļiem.

⚠ Nepiemērotu tīrīšanas līdzekļu radīti bojājumi.

Visas virsmas ir neizturīgas pret skrāpējumiem. Visas virsmas var nokrāsoties vai mainīties, ja tās nonāk saskarē ar nepiemērotiem tīrīšanas līdzekļiem.

Nelietojiet abrazīvus tīrīšanas līdzekļus, stikla vai universālos tīrītājus un eļļu saturošus kopšanas līdzekļus.

Putekļu nodalījuma tīrīšana


Izsūciet putekļu nodalījumu ar otru putekļu sūcēju vai iztīriet putekļu nodalījumu ar sausu putekļu drānu vai putekļu birsti.

Problēmu novēršana

Lielāko daļu traucējumu un kļūdu, kas var rasties ikdienas lietošanas laikā, varat novērst patstāvīgi. Daudzos gadījumos varat ietaupīt laiku un izmaksas, jo nebūs jāvērsas klientu apkalpošanas dienestā.

Vietnē www.miele.com/service var iegūt informāciju, kā patstāvīgi novērst traucējumus.

Turpmākajās tabulās ir sniegti ieteikumi, kā konstatēt un novērst traucējuma vai kļūdas cēloni.

Problēma	Cēlonis un novēršana
<p>Putekļu sūcējs automātiski izslēdzas.</p>	<p>Ja putekļu sūcējs pārmērīgi sasilst, temperatūras ierobežotājs to izslēdz.</p> <p>Traucējums var rasties, ja, piemēram, lieli netīrumi ir nosprostojuši sūkšanas kanālus, putekļu maiss ir pilns vai tā poras ir aizsērējušas ar smalkiem putekļiem vai motora aizsardzības filtrs / gaisa izplūdes filtrs ir ļoti netīrs.</p> <ul style="list-style-type: none"> ■ Izslēdziet putekļu sūcēju ar kājas slēdzi Ieslēgt / Izslēgt  un atvienojiet kontaktdakšu no kontaktligzdas. <p>Pēc traucējuma cēloņa likvidēšanas un aptuveni 20–30 minūšu ilgās nogaidīšanas putekļu sūcējs ir tiktāl atdzisis, ka to var atkal ieslēgt un turpināt lietot.</p>

Klientu apkalpošanas dienests

Vietnē www.miele.com/service var iegūt informāciju par patstāvīgu traucējumu novēršanu un Miele rezerves daļām.

Kontaktinformācija traucējumu gadījumā

Traucējumu gadījumā, kurus nevarat novērst patstāvīgi, sazinieties ar savu Miele specializēto tirgotāju vai Miele Klientu apkalpošanas dienestu.

Miele Klientu apkalpošanas dienesta kontaktinformācija ir norādīta šī dokumenta beigās.

Garantija

Garantijas termiņš ir 2 gadi.

Papildinformāciju skatiet pievienotajos garantijas noteikumos.

Papildu piederumi

Pirmām kārtām ievērojiet grīdas seguma ražotāja sniegtos tīrīšanas un kopšanas norādījumus.

Ieteicams lietot oriģinālos piederumus ar Miele logotipu uz iepakojuma. Tādā gadījumā varēsiet būt pārliecināti, ka tiek optimāli izmantota putekļu sūcēja jauda un sasniegts vislabākais tīrīšanas rezultāts.

Lūdzu, ņemiet vērā, ka putekļu sūcēja garantija neattiecas uz traucējumiem putekļu sūcēja darbībā un putekļu sūcēja bojājumiem, kas ir radušies, izmantojot piederumus, kas nav marķēti ar Miele logotipu uz iepakojuma.

Piederumu iegādes iespējas

Miele oriģinālos piederumus var iegādāties Miele tīmekļa veikalā, Miele Klientu apkalpošanas dienestā vai Miele specializētajā veikalā.

Miele oriģinālos piederumus var pazīt pēc Miele logotipa uz iepakojuma.

Viens vai vairāki no turpmāk minētajiem piederumiem jau ir iekļauti dažu modeļu standarta aprīkojumā.

Grīdas uzkopšanas uzgaļi / birstes

Grīdas uzgalis AllFloor (SBD AF)

Plakans grīdas uzgalis tīrīšanai zem ļoti zemām mēbelēm. Turklāt tas ir kluss, viegls un izceļas ar ļoti labu rupjo netīrumu tīrīšanas spēju.

TurboTeQ turbobirste (STB 305-3)

Šķiedru un matu savākšanai no īsšķiedru tekstilmateriāla grīdas segumiem.

Grīdas birste Parquet Twister ar grozāmu šarnīru (SBB 300-3)

Ar dabīgiem sariem, piemērota līdzenu cieto grīdas segumu un nelielu nišu tīrīšanai.

Grīdas birste Parquet Twister XL ar grozāmu šarnīru (SBB 400-3)

Ar dabīgiem sariem, piemērota ātrai lielas platības līdzenu cieto grīdas segumu un nelielu nišu tīrīšanai.

Citi piederumi

Rokas turbobirste Turbo Mini (STB 101)

Mīksto mēbeļu, matraču vai automobiļu sēdekļu tīrīšanai un sūkšanai.

Universālā birste (SUB 20)

Grāmatu, plauktu un līdzīgu virsmu kopšanai.

Lameļu / radiatoru tīrīšanas birste (SHB 30)

Putekļu izsūkšanai no radiatoriem, šauriem plauktiem un salaidumiem.

Matraču tīrīšanas uzgalis (SMD 10)

Ērtai matraču, mīksto mēbeļu virsmu un mēbeļu šuvju tīrīšanai.

Salaiduma vietu tīrīšanas uzgalis, 300 mm (SFD 10)

Īpaši garš salaidumu tīrīšanas uzgalis locījuma vietu, spraugu un stūru tīrīšanai.

Salaiduma vietu tīrīšanas uzgalis, 560 mm (SFD 20)

Lokans šuvju tīrīšanas uzgalis grūti pieejamu vietu uzkopšanai.

Mīksto mēbeļu tīrīšanas uzgalis XL (SPD 20)

Plats mīksto mēbeļu tīrīšanas uzgalis mīksto mēbeļu, matraču un spilvenu tīrīšanai.

Ērts rokturis ar apgaismojumu (SGC 20)

Darba zonas apgaismošanai.

Filtri

AirClean Plus 50 gaisa izplūdes filtrs (SF-AP 50)

Efektīvi filtrē un nodrošina īpaši tīru gaisu iekštelpās.

Gaisa izplūdes filtrs Silence AirClean 50 (SF-SA 50)

Putekļu sūcēja radīto trokšņu ievērojami mazināšanai.

Active AirClean 50 gaisa izplūdes filtrs (SF-AA 50)

Ievērojami mazina traucējošus aromātus. Piemērots māsaimniecībām, kurās tur mājdzīvniekus vai smēķē.

HEPA AirClean 50 gaisa izplūdes filtrs (SF-HA 50)

Efektīvi filtrē smalkus putekļus un alerģenus. Piemērots cilvēkiem ar alerģiju pret mājas putekļiem.

Filtra režģis

Filtra režģis ir nepieciešams, ja AirClean Plus, Silence AirClean, Active AirClean vai HEPA AirClean gaisa izplūdes filtra vietā vēlaties uzstādīt AirClean gaisa izplūdes filtru.

Garantijas noteikumi

Uzņēmums Miele Latvijā papildus likumā noteiktajām garantijas prasībām pret pārdevēju, tās neierobežojot, piešķir pircējam prasības pret šādām garantijas saistībām, ja tiek iegādāta jauna iekārta.

I Garantijas ilgums un garantijas perioda sākums

1. Garantija tiek piešķirta šādam laika periodam:
 - a) 24 mēneši sadzīves tehnikas iekārtām, kas paredzētas regulārai lietošanai;
 - b) 12 mēneši profesionālām iekārtām, kas paredzētas regulārai lietošanai.
2. Garantijas periods sākas no dienas, kad ir izrakstīts rēķins par iekārtas iegādi.

Garantijas periods nevar tikt pagarināts, ja ir veikti garantijas pakalpojumi un piegāde saistībā ar garantiju.

II Garantijas priekšnoteikumi

1. Iekārta ir iegādāta pie specializētā tirgotāja vai tieši uzņēmumā Miele kādā no ES dalībvalstīm, Šveicē vai Norvēģijā un tur arī uzstādīta.
2. Pēc klientu apkalpošanas dienesta darbinieka pieprasījuma tiek uzrādīts garantijas apliecinājums (pirkuma čeks vai aizpildīta garantijas karte).

III Garantijas saturs un apjoms

1. Iekārtas defekti tiek novērsti noteiktā termiņā bez maksas, salabojot vai nomainot bojātās daļas. Šim nolūkam nepieciešamos izdevumus, piemēram, transporta, ceļa, darbaspēka un rezerves daļu izmaksas, sedz uzņēmums Miele Latvijā. Nomainītās daļas vai iekārtas kļūst par uzņēmuma Miele Latvijā īpašumu.
2. Garantija neattiecas uz bojājumiem, ko uzņēmums Miele Latvijā jau novērsis, ja vien tie nav radušies Miele Latvijā klientu apkalpošanas dienesta darbinieku tīšas nevēribas vai neuzmanības dēļ.
3. Izmantoto materiālu un piederumu piegāde pakalpojumā nav iekļauta.

IV Garantijas ierobežojumi

Garantija neattiecas uz iekārtas bojājumiem vai darbības traucējumiem, kas radušies šādu apstākļu ietekmē.

1. Nepareiza uzstādīšana vai pievienošana, piemēram, spēkā esošo drošības tehnikas noteikumu vai lietošanas, pievienošanas un montāžas instrukciju neievērošana.
2. Paredzētajam nolūkam neatbilstoša lietošana, kā arī neprasmīga lietošana vai apstrāde, piemēram, ar nepiemērotiem mazgāšanas līdzekļiem vai ķīmikālijām.
3. Ja iekārta ir iegādāta kādā citā ES valstī, Šveicē vai Norvēģijā, tās īpašo tehnisko specifikāciju dēļ tā ir izmantojama vai nu bez ierobežojumiem, vai tikai ar ierobežojumiem.
4. Ārējas iedarbības ietekmē, piemēram, transportēšanas laikā radušies bojājumi, precī pagružot vai tai nokrītot, laikapstākļu vai citu dabas parādību ietekmē radušies bojājumi.
5. Ja remontu un daļu nomaiņu neveic uzņēmuma Miele apkalpošanas dienesta darbinieki, kas ir pilnvaroti un sertificēti šo pakalpojumu sniegšanai.
6. Ja netiek izmantotas uzņēmuma Miele oriģinālās rezerves daļas, kā arī Miele piederumi.
7. Stikla plīsumi un bojātas kvēlspuldzes.
8. Elektriskās strāvas un sprieguma svārstības, kas pārsniedz ražotāja norādīto pieļaujamo robežu vai ir zem tās.
9. Lietošanas instrukcijā sniegto apkopes un tīrīšanas noteikumu neievērošana.

V Datu drošība

Personas dati tiek izmantoti tikai un vienīgi pasūtījuma izpildes vai garantijas pakalpojumu veikšanas vajadzībām, ņemot vērā datu aizsardzības tiesiskos nosacījumus.