

# Miele



- et** Tolmuimeja kasutusjuhend
- lt** Naudojimo instrukcija Grindų dulkių siurblys
- lv** Lietošanas instrukcija. Grīdas putekļu sūcējs

**HS15**

M.-Nr. 12 661 591

<b>Drošības norādījumi un brīdinājumi</b> .....	<b>67</b>
<b>Iekārtas apraksts</b> .....	<b>72</b>
<b>Ilgspējība un vides aizsardzība</b> .....	<b>74</b>
<b>Piezīme pie Eiropas Regulas (ES) Nr. 666 / 2013</b> .....	<b>75</b>
<b>Iepazīšanās</b> .....	<b>76</b>
Komplektā iekļautie piederumi .....	76
3D4U .....	76
Gaisa izplūdes filtra nomaiņas rādītāja timestrip® darbība (atkarībā no modeļa) .....	77
Putekļu maisa maiņas rādītāja darbība.....	77
<b>Ekspluatācijas uzsākšana</b> .....	<b>77</b>
Iesūkšanas šļūtenes pievienošana .....	77
Iesūkšanas šļūtenes noņemšana .....	77
Iesūkšanas šļūtenes un roktura savienošana .....	78
Roktura un iesūkšanas caurules savienošana .....	78
Iesūkšanas caurules un pārslēdzamā grīdas uzgaļa savienošana .....	78
Gaisa izplūdes filtra nomaiņas rādītāja timestrip® iespējošana (atkarībā no modeļa) .....	78
<b>Vadība</b> .....	<b>79</b>
Piederumu turētāja novietošana .....	79
Izmantojiet otveida uzgali pie EcoComfort roktura (atkarībā no modeļa) .....	80
Izmantojiet otveida uzgali pie Comfort roktura 2.0 (atkarībā no modeļa) .....	80
Teleskopiskās caurules iestatīšana (atkarībā no modeļa) .....	81
Grīdas uzkopšanas uzgaļa regulēšana .....	81
Kāpņu pakāpienu tīrīšana .....	81
Barošanas kabeļa izvilkšana .....	82
Barošanas kabeļa uztišana .....	82
Ieslēgšana un izslēgšana .....	82
Sūkšanas jaudas izvēle .....	83
Sūkšanas jaudas starppakāpes .....	83
<b>Novietošana, transportēšana un uzglabāšana</b> .....	<b>84</b>
Sistēma novietošanai pārtraukuma laikā .....	84
Novietošanas sistēma uzglabāšanai .....	84
<b>Tīrīšana un kopšana</b> .....	<b>85</b>
Piederumu iegādes iespējas .....	85
Putekļu maisa maiņa .....	86
Putekļu maisa izņemšana .....	86
Putekļu maisa ievietošana .....	87
Gaisa izplūdes filtra nomaiņas laiks.....	87
AirClean gaisa izplūdes filtra nomaiņa .....	88

## Iv - Saturs

---

AirClean Plus 50, Silence AirClean 50, Active AirClean 50 un HEPA AirClean 50 gaisa izplūdes filtra nomaiņa .....	89
Pāreja uz citu gaisa izplūdes filtra veidu .....	90
Motora aizsardzības filtra maiņa (pēc vajadzības) .....	90
Pavedienu pacēlāju nomaiņa .....	91
Putekļu sūcēja un piederumu tīrīšana .....	92
<b>Problēmu novēršana.....</b>	<b>93</b>
<b>Klientu apkalpošanas dienests .....</b>	<b>94</b>
Kontaktinformācija traucējumu gadījumā .....	94
Garantija .....	94
<b>Papildu piederumi .....</b>	<b>94</b>
Piederumu iegādes iespējas .....	94
<b>Garantijas noteikumi .....</b>	<b>96</b>

## Iv - Drošības norādījumi un brīdinājumi

Šis putekļu sūcējs atbilst visiem obligātajiem drošības noteikumiem. Nepareiza lietošana var radīt traumas personām un materiālus zaudējumus.

Pirms putekļu sūcēja lietošanas uzsākšanas izlasiet lietošanas instrukciju. Tajā ir sniegti svarīgi norādījumi par putekļu sūcēja drošību, lietošanu, kā arī tīrīšanu un apkopi. Tādējādi pasargāsi sevi un citus un nepieļausi zaudējumus.

Saskaņā ar standartu IEC 60335-1 Miele īpaši norāda, ka nodaļa "Ekspluatācijas uzsākšana", kā arī norādījumi par drošību un brīdinājumi ir obligāti jāizlasa un jāievēro.

Miele nevar uzņemties atbildību par zaudējumiem, kas ir radušies šo norādījumu neievērošanas dēļ.

Saglabājiet lietošanas instrukciju un nododiet to kopā ar iekārtu tās iespējamajam nākamajam īpašniekam.

Vienmēr izslēdziet putekļu sūcēju pēc katras lietošanas reizes, pirms katras piederumu maiņas, pirms katras tīrīšanas, apkopes un problēmu novēršanas reizes. Izvelciet kontaktdakšu no kontaktligzdas.

### Paredzētais lietojums

- ▶ Šis putekļu sūcējs ir paredzēts lietošanai mājāsaimniecībā un mājāsaimniecībai pielīdzināmos apstākļos. Šis putekļu sūcējs nav piemērots izmantošanai būvlaukumos.
- ▶ Tas ir paredzēts paklāju, mīksto grīdas segumu un izturīgu cieto grīdas segumu tīrīšanai ikdienā.
- ▶ Putekļu sūcējs nav paredzēts lietošanai ārpus telpām.
- ▶ Šis putekļu sūcējs ir paredzēts lietošanai vietās, kas atrodas ne augstāk kā 4000 m virs jūras līmeņa.
- ▶ Izmantojiet putekļu sūcēju tikai sausu netīrumu iesūkšanai. Nedrīkst tīrīt cilvēkus un dzīvniekus. Nav pieļaujami nekādi citi izmantošanas veidi, pārbūves un izmaiņas.
- ▶ Personas (tostarp bērni), kuras ierobežotu fizisko, uztveres vai garīgo spēju vai pieredzes trūkuma un nezināšanas dēļ nevar droši lietot putekļu sūcēju, nedrīkst darboties ar to, ja blakus nav atbildīgās personas, kura uzrauga situāciju un sniedz nepieciešamos norādījumus.

### Bērni mājāsaimniecībā

- ▶ Nosmakšanas risks! Bērni, spēlējoties ar iepakojuma materiālu (piemēram, plēvi), var tajā ietīties vai pārvilkēt to sev pār galvu un nosmakt. Glabājiet iepakojuma materiālu bērniem nepieejamā vietā.
- ▶ Bērņus līdz 8 gadu vecumam nedrīkst atstāt putekļu sūcēja tuvumā bez pieaugušo uzraudzības.
- ▶ Bērni no 8 gadu vecuma drīkst lietot putekļu sūcēju bez pieaugušo uzraudzības, ja viņiem ir izskaidrota putekļu sūcēja darbība tā, lai lietošana būtu droša. Bērniem ir jāzina un jāsaprot, kādu bīstamību var radīt nepareiza lietošana.
- ▶ Bērni nedrīkst bez uzraudzības tīrīt putekļu sūcēju vai veikt tā apkopi.
- ▶ Uzraugiet bērnus, ja viņi atrodas putekļu sūcēja tuvumā. Nekad neļaujiet bērniem spēlēties ar putekļu sūcēju.

### Tehniskā drošība

- ▶ Pirms lietošanas pārliecinieties, ka putekļu sūcējam un visiem piederumiem nav redzamu ārēju bojājumu. Nesāciet bojāta putekļu sūcēja un bojātu piederumu ekspluatāciju.
- ▶ Salīdziniet uz putekļu sūcēja identifikācijas datu plāksnītes norādītos pieslēguma datus (tīkla spriegumu un frekvenci) ar elektrotīkla parametriem. Šiem datiem ir obligāti jāsakrīt. Putekļu sūcējs bez izmaiņām ir paredzēts 50 vai 60 Hz strāvas frekvencei.
- ▶ Tīkla kontaktligzdai jābūt aprīkotai ar 16 vai 10 A inertaļiem drošinātājiem.
- ▶ Ir iespējama pagaidu vai ilglaicīga darbība no autonomas vai nesinhronizētas energoapgādes iekārtas (piemēram, autonomajiem tīkliem, dublējošajām sistēmām). Šādas darbības priekšnoteikums ir energoapgādes iekārtas atbilstība EN 50160 vai līdzīga standarta prasībām. Ēkas instalācijā un šajā Miele iekārtā paredzēto aizsardzības pasākumu funkcijas un darbības veids ir jānodrošina arī autonomā vai nesinhronā režīmā vai arī tie ir jāaizstāj ar līdzvērtīgiem pasākumiem attiecībā uz instalāciju. Tas ir aprakstīts, piemēram, jaunākajā VDE-AR\_E 2510-2 laidienā.
- ▶ Garantijas laikā putekļu sūcēja remontu drīkst veikt tikai uzņēmuma Miele pilnvarotā klientu apkalpošanas dienestā, pretējā gadījumā turpmākā garantija tiek anulēta.
- ▶ Nelietojiet putekļu sūcēju, ja tā barošanas kabelis ir bojāts. Bojātu barošanas kabeli mainiet tikai komplektā ar kabeļa uztīšanas spoli. Drošības apsvērumu dēļ kabeļa nomaiņu drīkst veikt tikai uzņēmuma Miele pilnvarots speciālists vai Miele Klientu apkalpošanas dienests.

## Iv - Drošības norādījumi un brīdinājumi

---

▶ Nelietojiet barošanas kabeli putekļu sūcēja pārvietošanai un kontaktdakšu izņemiet no kontaktlīdzda, satverot aiz kontaktdakšas korpusa, nevis aiz barošanas kabeļa. Barošanas kabeli nedrīkst vilkt pāri asām malām vai iespiest. Centieties nepieļaut barošanas kabeļa pakļūšanu zem putekļu sūcēja riteņiem. Tas var izraisīt barošanas kabeļa, kontaktdakšas un kontaktlīdzda bojājumus un apdraudēt jūsu drošību.

▶ Uz dodiet veikt remontu tikai Miele pilnvarotiem speciālistiem. Neatbilstoši veikti remontdarbi var nopietni apdraudēt putekļu sūcēja lietotāju.

### Pareiza lietošana

▶ Nelietojiet putekļu sūcēju bez putekļu maisa, motora aizsardzības filtra un gaisa izplūdes filtra.

▶ Ja nav ievietots putekļu maiss, putekļu nodalījuma vāku nevar aizvērt. Neaizveriet vāku ar spēku.

▶ Pirms katras putekļu nodalījuma vāka aizvēršanas reizes pārlicinieties, ka putekļu maiss ir ievietots un stingri nofiksēts.

▶ Putekļu sūcējā nedrīkst iesūkt degošus vai kvēlojošus priekšmetus, piemēram, cigarešu izsmēķus vai šķietami apdzisušus pelnus un ogles.

▶ Neuzsūciet toneru putekļus. Toneriem, kas tiek izmantoti drukāšanai un kopēšanai, var piemist elektrovadītspēja.

▶ Neuzsūciet šķidrumus un mitrus netīrumus. Pirms netīrumu uzsūkšanas no paklājiem un citiem mīkstiem grīdas segumiem, kas mazgāti ar šampūnu vai citu šķīdumu, tiem jāļauj izžūt.

▶ Nelietojiet putekļu sūcēju viegli uzliesmojošu vai sprādzienbīstamu vielu vai gāzu uzsūkšanai un vietās, kur šādas vielas tiek uzglabātas.

▶ Nepieļaujiet strāvas nokļūšanu galvas tuvumā.

### Tīrīšana

▶ Nemērciet putekļu sūcēju un tā piederumus ūdenī. Putekļu sūcēju un tā piederumus tīriet tikai ar sausu vai nedaudz samitrinātu drānu.

### Piederumi un rezerves daļas

▶ Lietojot netīrumu uzsūkšanai rokturi bez pievienota papildu aprīkojuma, pārbaudiet, vai rokturis nav bojāts.

▶ Lietojiet putekļu maisus, filtrus un oriģinālos piederumus tikai ar Miele logotipu uz iesaiņojuma. Tikai tādā gadījumā ražotājs var garantēt drošību.

▶ Tikai tad, ja lietojat oriģinālās rezerves daļas, Miele var garantēt drošības prasību izpildi. Bojātās daļas drīkst aizstāt tikai ar oriģinālajām rezerves daļām.

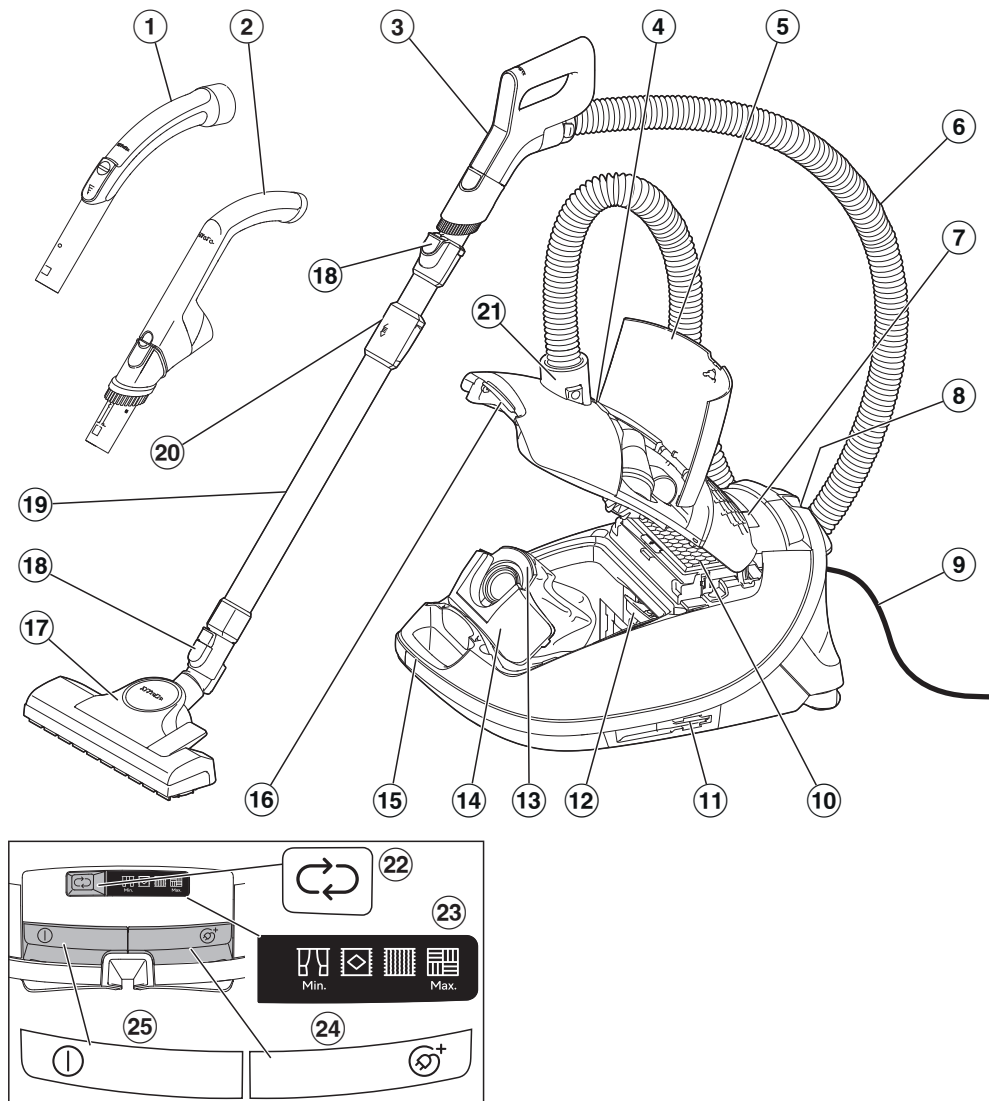
▶ Miele garantē funkcijas nodrošinošo rezerves daļu piegādi līdz 15 gadiem, bet vismaz 10 gadus pēc jūsu trauku mašīnas sērijas ražošanas pārtraukšanas.

### Pārvadāšana

▶ Iepakojums pasargā putekļu sūcēju no bojājumiem transportēšanas laikā. Ieteicams iepakojumu saglabāt iespējamai transportēšanai.



# Iv - Iekārtas apraksts



- ① Rokturis
- ② EcoComfort rokturis\*
- ③ Comfort rokturis\*
- ④ Paziņojums par putekļu maisa maiņu
- ⑤ Piederumu nodalījums
- ⑥ Iesūkšanas šļūtene
- ⑦ Displejs
- ⑧ Sistēma putekļu sūcēja novietošanai pārtraukuma laikā
- ⑨ Barošanas kabelis
- ⑩ Miele oriģinālais gaisa izplūdes filtrs\*
- ⑪ Novietošanas sistēma daļu uzglabāšanai (abās putekļu sūcēja pusēs)
- ⑫ Motora aizsardzības filtrs
- ⑬ Oriģinālais Miele putekļu maiss
- ⑭ Sprūds
- ⑮ Rokturis
- ⑯ Putekļu nodalījuma vāka atbloķēšanas taustiņš
- ⑰ Grīdas uzkopšanas uzgalis\*
- ⑱ Atbloķēšanas taustiņi
- ⑲ Teleskopiskā iesūkšanas caurule\*
- ⑳ Iesūkšanas caurules atbloķētājs
- ㉑ Iesūkšanas īscaurule
- ㉒ Taustiņš sūkšanas jaudas iestatīšanai ↻
- ㉓ Sūkšanas jaudas pakāpju rādījums
- ㉔ Kājas slēdzis automātiskai kabeļa uztīšanai Ⓞ<sup>+</sup>
- ㉕ Kājas slēdzis Ieslēgt / Izslēgt ①

\* Atkarībā no modeļa šīs aprīkojuma daļas komplektācijā var atšķirties vai nebūt iekļautas.

## Iepakojuma utilizācija

Iepakojums kalpo pārvietošanai un pargā iekārtu no bojājumiem pārvadāšanas laikā. Iepakojuma materiāli ir izraudzīti, ņemot vērā vides aizsardzības un materiālu utilizācijas prasības, tāpēc tos kopumā var atkārtoti pārstrādāt.

Iepakojuma atkārtota iekļaušana materiālu apritē ļauj taupīt izejvielas. Atkarībā no materiāla izmantojiet īpašas izejvielu krātuves un nodošanas iespējas.

Ieteicams iepakojumu saglabāt iespējami transportēšanai.

## Putekļu maisa un filtru utilizācija

Putekļu maiss un filtri ir izgatavoti no videi draudzīgiem materiāliem. Filtrus var utilizēt parastajos sadzīves atkritumos. Tas attiecas arī uz putekļu maisu, ja vien tajā nav netīrumu, kurus ir aizliegts izmest sadzīves atkritumos.

## Nolietotās iekārtas utilizācija

Elektriskās un elektroniskās ierīces bieži satur vērtīgus materiālus. Tās satur arī noteiktas vielas, maisījumus un detaļas, kas bija nepieciešamas to darbībai un drošībai. Ja šie materiāli nokļūst sadzīves atkritumos vai ar tiem rīkojas neatbilstoši, tie var kaitēt cilvēku veselībai un videi. Tāpēc nekādā gadījumā nepieļaujiet nolietotās iekārtas nokļūšanu sadzīves atkritumos.



Nododiet to utilizācijai vietējās pašvaldības, specializētā tirgotāja vai Miele ierīkotajā oficiālajā elektrisko un elektronisko ierīču bezmaksas savākšanas un pieņemšanas punktā. Saskaņā ar likumu jūs atbildat par iespējamo personas datu

dzēšanu no utilizācijai paredzētās likvidējamās iekārtas. Atbilstoši likumdošanas aktiem jūsu pienākums ir izņemt nolietotās baterijas un akumulatorus, kas nav nedalāmi savienoti ar iekārtu, kā arī lampas, kuras ir iespējams izņemt, nebojājot tās. Nododiet šīs detaļas atbilstošā savākšanas vietā, kur tās var nodot bez atlīdzības. Lūdzu, nodrošiniet, lai likvidējamā iekārta līdz aiztransportēšanas brīdim tiktu uzglabāta bērniem nepieejamā vietā.

## Piezīme pie Eiropas Regulas (ES) Nr. 666 / 2013

Šis ir sadzīves putekļu sūcējs un atbilstoši iepriekšminētajai regulai ir klasificēts kā universāls putekļu sūcējs.


Šo lietošanas instrukciju un citus datus var lejupielādēt no Miele tīmekļvietnes [www.miele.com](http://www.miele.com).

Saskaņā ar regulu noteiktais gada elektroenerģijas patēriņš ir aptuvenais gada elektroenerģijas patēriņš (kWh gadā), kas ir noteikts, pamatojoties uz 50 tīrīšanas reizēm. Faktiskais elektroenerģijas patēriņš ir atkarīgs no putekļu sūcēja izmantošanas intensitātes.

Visas iepriekšminētajā regulā paredzētās pārbaudes un aprēķini tika veikti saskaņā ar šādiem spēkā esošajiem saskaņotajiem standartiem, ņemot vērā kopā ar regulu 2014. gada septembrī publicētās Eiropas Komisijas vadlīnijas:

- a) EN 60312-1 Vacuum cleaners for household use - Part 1: Dry vacuum cleaners - Methods for measuring the performance;
- b) EN 60704-2-1 Household and similar electrical appliances - Test code for the determination of airborne acoustical noise - Part 2-1: Particular requirements for vacuum cleaners;
- c) EN 60335-2-2 Household and similar electrical appliances - Safety - Part 2-2: Particular requirements for vacuum cleaner and water suction appliances.

Ne visi putekļu sūcēja komplektācijā iekļautie grīdas uzkopšanas uzgaļi un sūkšanas piederumi ir paredzēti regulā aprakstītajai intensīvajai paklāju un cieto grīdas segumu tīrīšanai. Vērtību noteikšanai tika izmantots turpmāk minētais grīdas uzkopšanas uzgalis un iestatījums:

lai noteiktu elektroenerģijas patēriņu un tīrīšanas klases, uzkopjot paklājus un cietos grīdas segumus, kā arī trokšņa vērtību, uzkopjot paklājus, tika izmantots pārslēdzamais grīdas uzkopšanas uzgalis ar iebīdītām birstēm (nospiediet kājas taustiņu );

saskaņā ar regulu noteiktie dati attiecas tikai uz šeit minētajām kombinācijām un grīdas uzkopšanas uzgaļa iestatījumiem uz dažādiem grīdas segumiem.

Visiem mērījumiem tika izmantoti tikai Miele oriģinālie putekļu maiši, motora aizsardzības filtri un gaisa izplūdes filtri.

## Iepazīšanās

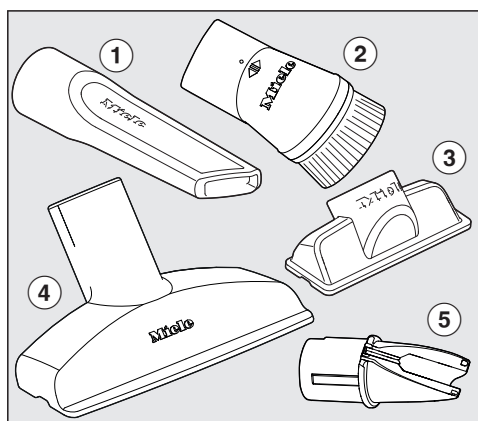
Šis putekļu sūcējs ir paredzēts paklāju, mīksto grīdas segumu un izturīgu cieto grīdas segumu ikdienas tīrīšanai.

Miele grīdas kopšanas iekārtu klāstā pieejami piemēroti papildpiederumi daudziem īpašiem lietojumiem (skatiet nodaļu "Papildus iegādājami piederumi").

Dažu modeļu standartaprīkojumā ir iekļauta turbobirste, kas nav redzama šeit ievietotajos attēlos.

Šai turbobirstei ir pievienota atsevišķa lietošanas instrukcija.

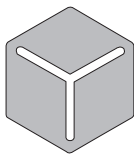
### Komplektā iekļautie piederumi



- ① **Spraugu tīrīšanas uzgalis**  
Papildpiederums locījuma vietu, spraugu un stūru izsūkšanai.
- ② **Otveida uzgalis**  
Papildpiederums profila līstu, dekorētu vai grieztu priekšmetu tīrīšanai.  
Uzgaļa galva ir grozāma un to var pagriezt katrai tīrāmajai vietai piemērotākajā stāvoklī.
- Otveida uzgalis pie roktura (atkarībā no modeļa)**  
Piederums ir piemērots izturīgu virsmu, piemēram, tastatūras, tīrīšanai vai drupaču uzsūkšanai.
- ③ **Mīksto mēbeļu tīrīšanas uzgalis (atkarībā no modeļa)**  
Papildpiederums mīksto mēbeļu, matraču un spilvenu tīrīšanai.
- ④ **Mīksto mēbeļu tīrīšanas uzgalis, atsevišķi (atkarībā no modeļa)**  
Mīksto mēbeļu, matraču, spilvenu, aizkaru un līdzīgu priekšmetu tīrīšanai.
- ⑤ **Mīksto mēbeļu tīrīšanas uzgaļa turētājs (atkarībā no modeļa)**  
Piederums atsevišķi pievienotā mīksto mēbeļu tīrīšanas uzgaļa uzglabāšanai

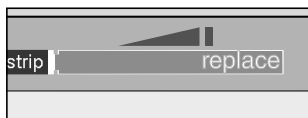
### 3D4U

Ar 3D4U Miele piedāvā bezmaksas piederumu lejupielādi 3D drukas iekārtai ([www.miele.de](http://www.miele.de), Service, Ersatzteile & Zubehör).



3 D 4 U

## Gaisa izplūdes filtra nomaiņas rādītāja timestrip® darbība (atkarībā no modeļa)



Gaisa izplūdes filtra nomaiņas rādītājs timestrip® rāda gaisa izplūdes filtra lietošanas laiku. Pēc aptuveni 50 darbības stundām gaisa izplūdes filtra rādītāja lauciņš iekrāsojas sarkanā krāsā, tad gaisa izplūdes filtrs ir jāmaina. 50 darbības stundas aptuveni atbilst gadu ilgai vidēji intensīvai izmantošanai.

## Putekļu maisa maiņas rādītāja darbība

Rādītāja darbība ir iestatīta atbilstoši jauktam putekļu sastāvam – putekļiem, matiem, pavedieniem, paklāju šķiedrām, smiltīm utt.

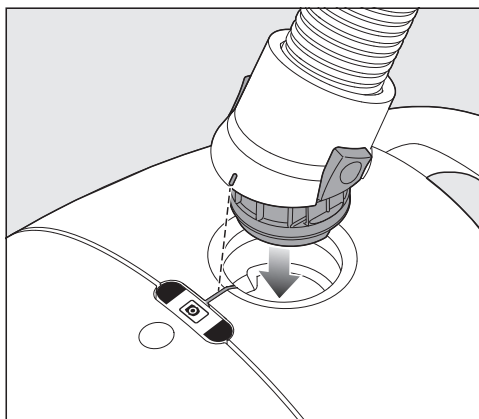
Sūcot daudz smalku putekļu, piemēram, urbšanas putekļus, smiltis, iespējams, arī ģipsi vai miltus, putekļu maisa poras aizsērē ļoti drīz.

Šādā gadījumā rādītāja rādījums atbildīs stāvoklim “pilns”, kaut gan putekļu maiss vēl nebūs pilns. Tad putekļu maiss ir jānomaina.

Ja iesūktie netīrumi galvenokārt ir mati, paklāju vai vilnas izstrādājumu šķiedras u. c., putekļu maisa maiņas rādītājs izgaismosies tikai tad, kad maiss jau būs pārblīvēts.

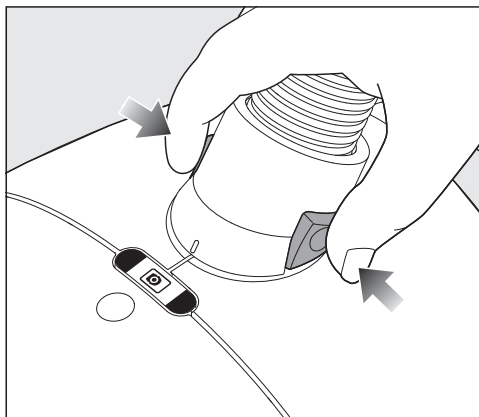
## Ekspluatācijas uzsākšana

### Iesūkšanas šļūtenes pievienošana



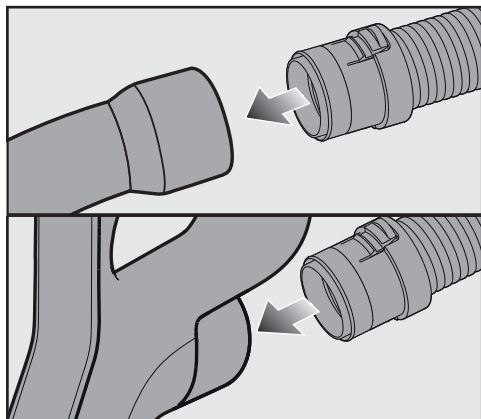
- Ievietojiet iesūkšanas īscauruli putekļu sūcēja iesūkšanas atverē, līdz tā tiek jūtami fiksēta. Šim nolūkam sabīdiet kopā abu daļu ievietošanas palīgelementus.

### Iesūkšanas šļūtenes noņemšana



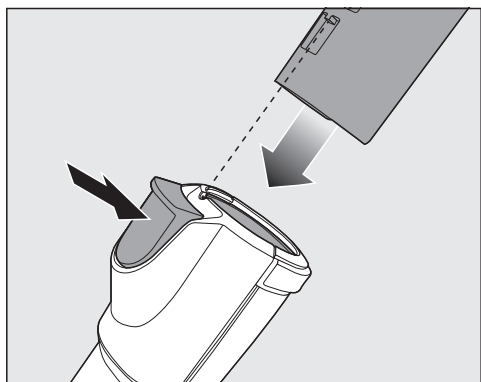
- Nospiediet atbloķēšanas taustiņus iesūkšanas īscaurules sānos un izvelciet to no iesūkšanas atveres.

## Iesūkšanas šļūtenes un roktura savienošana



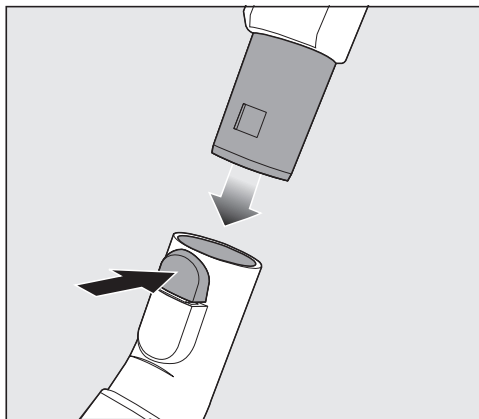
- Ievietojiet iesūkšanas šļūtenes savienojuma īscauruli rokturī, līdz tā tiek jūtami fiksēta.

## Roktura un iesūkšanas caurules savienošana



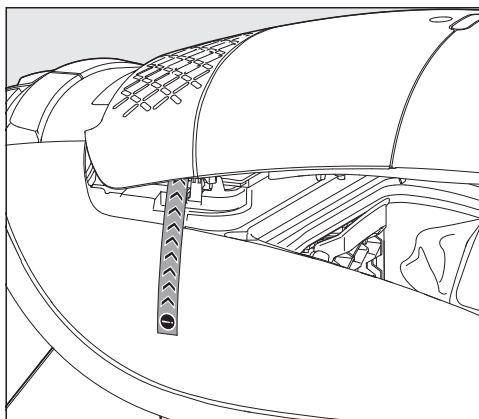
- Ievietojiet rokturi iesūkšanas caurulē, līdz tas tiek jūtami fiksēts. Šim nolūkam sabīdīet kopā abu daļu ievietošanas palīgelementus.
- Lai šīs daļas atdalītu, nospiediet atbloķēšanas taustiņu un, viegli pagriežot, izvelciet rokturi no iesūkšanas caurules.

## Iesūkšanas caurules un pārslēdzamā grīdas uzgaļa savienošana

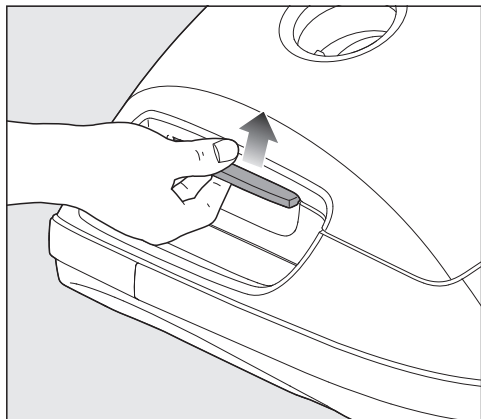


- Grozot pa labi un pa kreisi, iespraudiet grīdas uzgali iesūkšanas caurulē, līdz tas tiek jūtami fiksēts.
- Lai šīs daļas atdalītu, nospiediet atbloķēšanas taustiņu un, viegli pagriežot, izvelciet iesūkšanas cauruli no grīdas uzkopšanas uzgaļa.

## Gaisa izplūdes filtra nomaiņas rādītāja timestrip® iespējošana (atkarībā no modeļa)



Ja putekļu sūcēja sānos pie putekļu nodalījuma ir redzama brīdinājuma lente, ir jāespējo gaisa izplūdes filtra nomaiņas rādītājs timestrip®.



- Nospiediet roktura iedobē esošo atbloķēšanas taustiņu un atveriet putekļu nodalījuma vāku uz augšu, līdz tas tiek fiksēts.
- Noņemiet brīdinājuma lenti.
- Nospiediet gaisa izplūdes filtra nomaiņas rādītāju timestrip®.



Pēc aptuveni 10–15 sekundēm displeja kreisajā malā būs redzama šaura sarkana līnija.

**!** Netīrs putekļu nodalījums var radīt bojājumus.

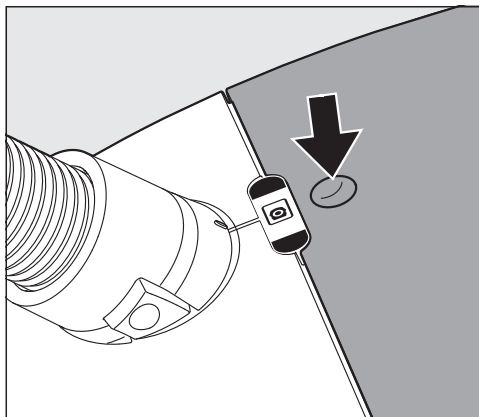
Ja putekļu maiss nav fiksēts, putekļu nodalījumā var iekļūt liels daudzums putekļu un sabojāt detaļas.

Pirms katras putekļu nodalījuma vāka aizvēršanas reizes pārlicinieties, ka putekļu maiss ir ievietots un sprūds aizvērts.

- Aizveriet putekļu nodalījuma vāku, līdz bloķētājs tiek fiksēts, un pārlicinieties, ka putekļu maiss netiek iespiests.

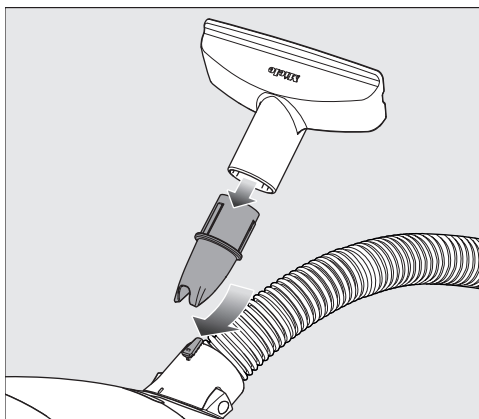
## Vadība

### Piederumu izņemšana



- Nospiediet atbloķēšanas taustiņu. Piederumu nodalījums atveras.
- Izņemiet nepieciešamo piederumu.
- Aizveriet piederumu nodalījumu, aizspiežot vāciņu.

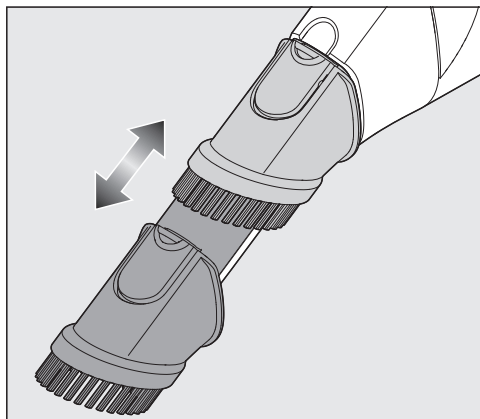
### Piederumu turētāja novietošana





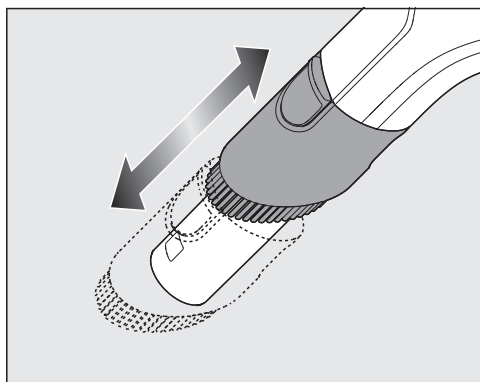
- Ja nepieciešams, uzlieciet piederumu turētāju uz putekļu sūcēja iesūkšanas īscaurules tā, lai tas tiktu fiksēts.

### Izmantojiet otveida uzgali pie Eco-Comfort roktura (atkarībā no modeļa)

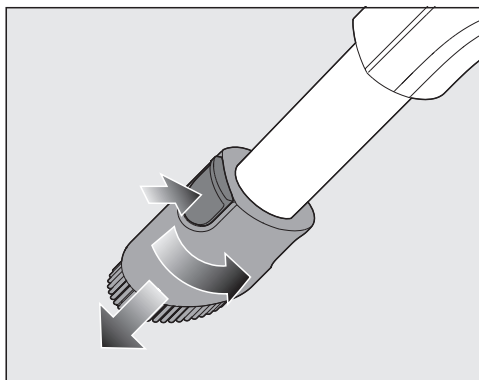


- Nospiediet otveida uzgali atbloķēšanas taustiņu un bīdiet to pa vadotni, līdz tas tiek fiksēts.
- Pēc sūkšanas atbloķējiet otveida uzgali un atbīdiet to sākotnējā pozīcijā, līdz tas tiek fiksēts.

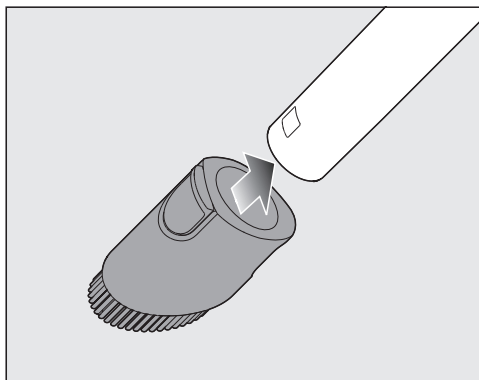
### Izmantojiet otveida uzgali pie Comfort roktura 2.0 (atkarībā no modeļa)



- Nospiediet otveida uzgali atbloķēšanas taustiņu un bīdiet to pa vadotni, līdz tas tiek fiksēts.



- Nospiediet atbloķēšanas taustiņu un pagrieziet otveida uzgali uz sāniem.
- Bīdiet otveida uzgali pa vadotnēm uz leju, līdz tas nonāk no roktura.



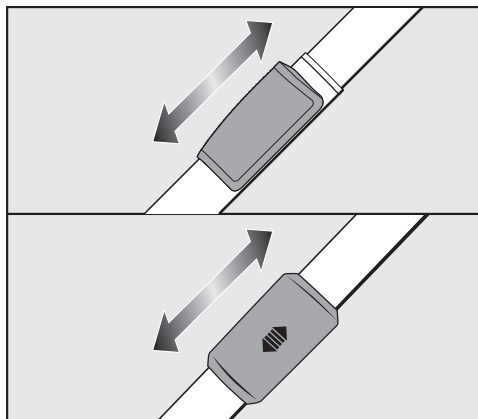
- Bīdiet otveida uzgali uz sūkšanas caurules, līdz tas tiek jūtami fiksēts.

### Pēc sūkšanas procesa beigām

- Nospiediet atbloķēšanas taustiņu un noņemiet otveida uzgali no sūkšanas caurules.
- Bīdiet otveida uzgali uz Comfort roktura 2.0, līdz tas tiek jūtami fiksēts.
- Bīdiet otveida uzgali sākotnējā pozīcijā, lai rokturi varētu atkal iespraust sūkšanas caurulē.

## Teleskopiskās caurules iestatīšana (atkarībā no modeļa)

Iesūkšanas cauruli veido 2 daļas, kuras var iebīdīt vienu otrā un tīrot izvilkt ārā piemērotākajā garumā.

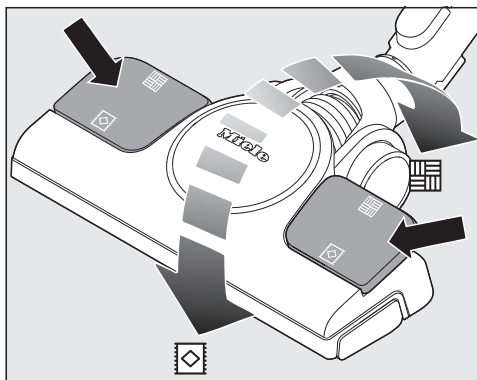
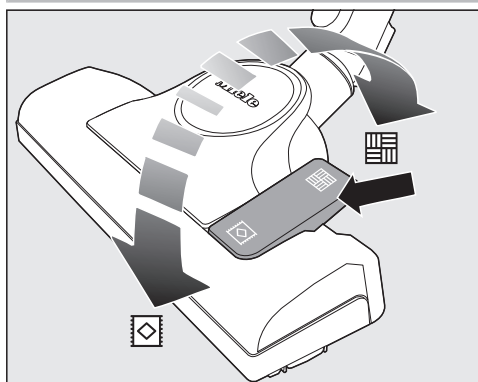


- Aptveriet fiksatoru un noregulējiet iesūkšanas cauruli nepieciešamajā garumā.

## Grīdas uzkopšanas uzgaļa regulēšana

Atkarībā no modeļa putekļu sūcējs ir aprīkots ar kādu no attēlotajiem grīdas uzkopšanas uzgaļiem.

Pirmām kārtām ņemiet vērā grīdas seguma ražotāja sniegtos tīrīšanas un kopšanas norādījumus.



Tīriet izturīgus līdzenus cietos grīdas segumus un grīdas segumus ar salaidumiem ar izvīzītiem birstes sariem.

- Nospiediet kājas slēdzi

Tīriet paklājus un mīkstos grīdas segumus ar ievilktiem birstes sariem.

- Nospiediet kājas slēdzi

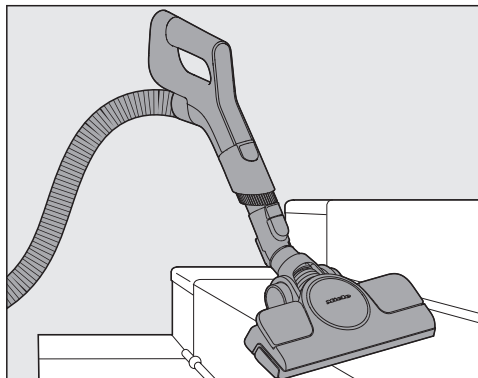
Ja spēks, ar kādu ir jābīda grīdas uzkopšanas uzgalis, ir pārāk liels, samaziniet sūkšanas jaudu, līdz uzkopšanas uzgalis ir viegli pārvietojams (skatiet nodaļu “Sūkšanas jaudas izvēle”).

## Kāpņu pakāpienu tīrīšana

Krītošs putekļu sūcējs var radīt traumas.

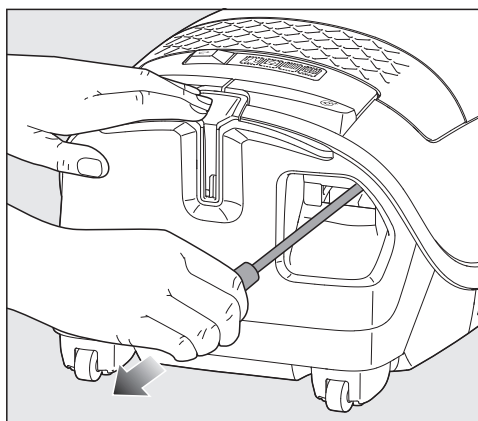
No kāpnēm krītošs putekļu sūcējs var savainot jūs vai citas personas.

Kāpņu tīrīšana vienmēr ir jāveic no apakšas uz augšu.



Pārslēdzamais grīdas uzkopšanas uzgālis ir piemērots arī kāpņu pakāpienu tīrīšanai.

### Barošanas kabeļa izvilkšana



- Izvelciet barošanas kabeli vēlamajā garumā.
- Iespraudiet kontaktdakšu kontaktligzdā.

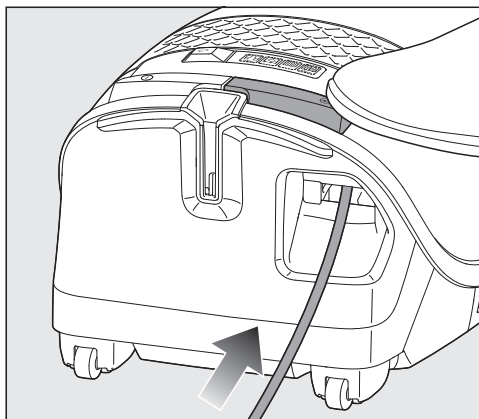
**⚠ Pārkaršana var izraisīt bojājumus.**

Ilgākas darbības laikā barošanas kabelis var pārkarst.

Ja darbības laiks ir ilgāks nekā 30 minūtes, pilnībā izvelciet barošanas kabeli.

### Barošanas kabeļa uztīšana

- Izvelciet kontaktdakšu no kontaktligzdas.



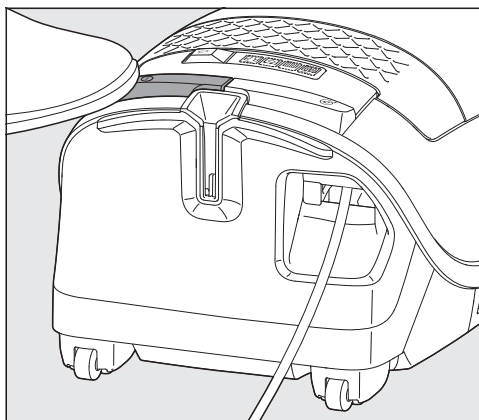
- Īsi nospiediet kājas slēdzi, lai uztītu kabeli.


Barošanas kabelis tiek uztīts pilnībā.

Kabeļa uztīšanu var pārtraukt jebkurā brīdī.

- Uztīšanas laikā īsi pavelciet aiz kabeļa.

### Ieslēgšana un izslēgšana







- Nospiediet kājas slēdzi "ieslēgt / izslēgt" .

## Sūkšanas jaudas izvēle

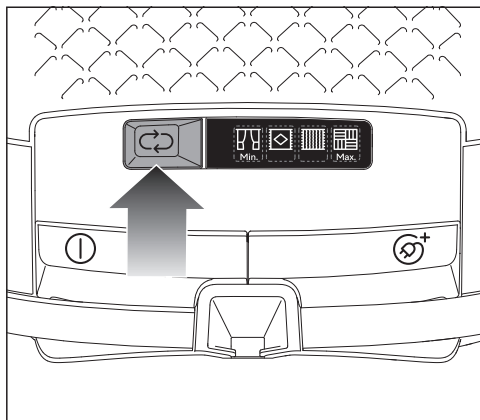
Putekļu sūcēja sūkšanas jaudu var mainīt atbilstoši nepieciešamībai. Samazinot sūkšanas jaudu, ievērojami mazinās spēks, ar kādu ir jābīda grīdas uzkopšanas uzgalis.


Ja izmantojat pārslēdzamo grīdas uzgali un tā pārvietošanai nepieciešamais spēks šķiet pārāk liels, samaziniet sūkšanas jaudu, līdz grīdas uzgali var viegli bīdīt.

Uz putekļu sūcēja ir attēloti jaudas pakāpju simboli, kas norāda darbību, kurai attiecīgā jaudas pakāpe ir paredzēta.

-  Aizkari, tekstilizstrādājumi
-  Augstas kvalitātes velūra paklāji, grīdceļiņi un kājslauķi
-  Paklāji un mīkstie grīdas segumi no pīta materiāla
-  Cietie grīdas segumi, stipri netīri paklāji un mīkstie grīdas segumi

Ieslēdzot putekļu sūcēju, tas sāk darboties ar augstākās pakāpes jaudu.



- Nospiediet taustiņu , līdz ir sasniegta vēlamā jaudas pakāpe.





Izvēlētā jaudas pakāpe izgaismojas dzeltenā krāsā.

Nākamajā lietošanas reizē putekļu sūcējs sāk darboties ar pēdējās iestatītās pakāpes jaudu.

## Sūkšanas jaudas starppakāpes

Neņemot vērā iepriekš iestatītās jaudas pakāpes, putekļu sūcēja sūkšanas jaudu pēc vēlēšanās var pielāgot individuāli.

Lai pielāgotu sūkšanas jaudu savām vajadzībām, rīkojieties šādi.

- Spiediet kājas slēdzi , līdz ir sasniegta minimālā jaudas pakāpe .
- Turiet nospiestu kājas slēdzi , līdz sāk mirgot augstākās jaudas pakāpes simbols.
- Atlaidiet kājas slēdzi.
- Spiediet kājas slēdzi , līdz ir sasniegta vēlamā jaudas pakāpe.

Kad pēc slēdža atlaišanas būs pagājušas 30 sekundes, tiks saglabāta sūkšanas jaudas starppakāpe blakus tuvākajai iepriekš iestatītajai augstākajai jaudas pakāpei. Mirgošana beidzas.

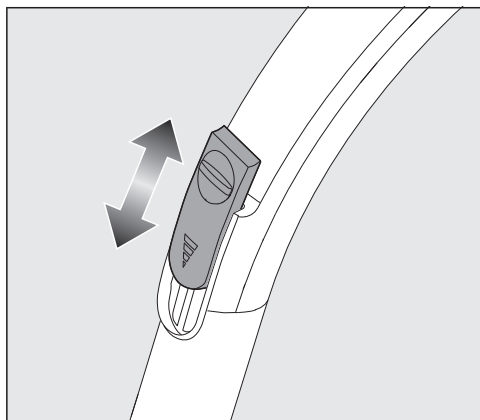
Nākamajā lietošanas reizē putekļu sūcējs sāks darboties ar saglabāto sūkšanas starppakāpes jaudu.

Izvēloties kādu no iepriekš iestatītajām jaudas pakāpēm, saglabātās starppakāpes tiek dzēstas.

## Sānu gaisa plūsmas atveres atvēršana

(Nav pieejams modeļiem ar EcoComfort vai Comfort rokturi 2.0.)

Sūkšanas jaudu var īslaicīgi mazināt, piemēram, lai nepieļautu uzgaļa piesūkšanos tekstilmateriāla grīdas segumam.



- Pie roktura esošo sānu gaisa plūsmas atveri atveriet tikai tik daudz, lai varētu viegli pārvietot sūkšanas uzgali.

Tādējādi mazinās spēks, ar kādu ir jābīda izmantojamais sūkšanas uzgali.

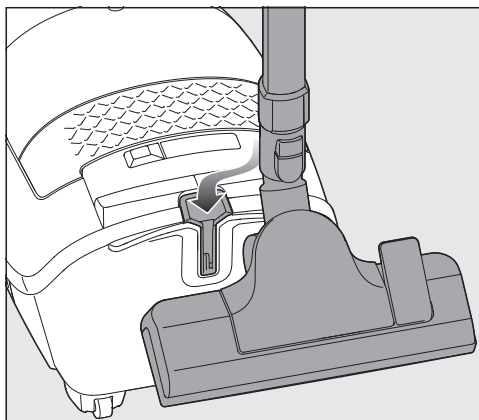
## Novietošana, transportēšana un uzglabāšana

### Sistēma novietošanai pārtraukuma laikā

Īsu darba pārtraukumu laikā iesūkšanas cauruli ar uzgali var ērti novietot, nostiprinot pie putekļu sūcēja.

**⚠** Krītošs putekļu sūcējs var radīt traumas.

Neizmantojiet novietošanas sistēmu, ja putekļu sūcējs atrodas uz slīpas virsmas, piemēram, rampas.



- Ar fiksatoru iestipriniet sūkšanas uzgali novietošanas sistēmā.

### Novietošanas sistēma uzglabāšanai

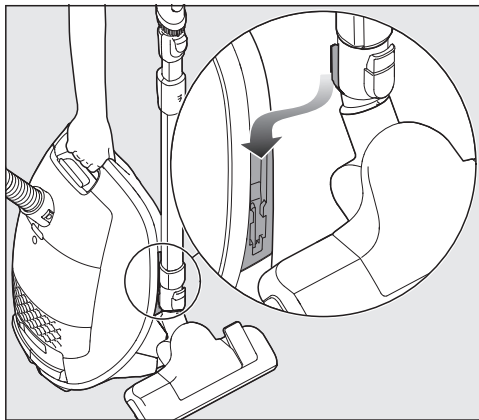
Transportēšanas vai uzglabāšanas laikā iesūkšanas cauruli ar uzgali var nostiprināt pie putekļu sūcēja.

**⚠** Tīkla spriegums var izraisīt elektriskās strāvas triecienu.

Izslēgts putekļu sūcējs joprojām atrodas zem sprieguma.

Pēc katras lietošanas reizes izslēdziet putekļu sūcēju. Izvelciet kontaktdakšu no kontaktlīdzdas.

- Novietojiet putekļu sūcēju vertikāli.
- Pilnībā sabīdiet visas teleskopiskās iesūkšanas caurules daļas.



- Ievietojiet grīdas uzkopšanas uzgali ar fiksatoru vienā no abiem iesūkšanas caurules turētājiem.

Tā putekļu sūcēju var ērti pārnēsāt vai novietot uzglabāšanai.

## Tīrīšana un kopšana

**⚠** Tīkla spriegums var izraisīt elektriskās strāvas triecienu.

Izslēgts putekļu sūcējs joprojām atrodas zem sprieguma.

Izslēdziet putekļu sūcēju pirms katras tīrīšanas un apkopes reizes. Izvelciet kontaktdakšu no kontaktligzdas.

Miele filtru sistēmu veido 3 daļas:

- Miele oriģinālais putekļu maiss (**CO tips**);
- Miele oriģinālais gaisa izplūdes filtrs;
- motora aizsardzības filtrs.

Lai nodrošinātu nevainojamu putekļu sūcēja darbību, putekļu maiss un gaisa izplūdes filtrs laiku pa laikam ir jānomaina.

Ieteicams lietot oriģinālos piederumus ar Miele logotipu uz iepakojuma. Tādā gadījumā varēsiet būt pārliecināti, ka tiek optimāli izmantota putekļu sūcēja jauda un sasniegts vislabākais tīrīšanas rezultāts.

Putekļu maisi ar logotipu Miele uz iepakojuma nav izgatavoti no papīra vai papīram līdzīga materiāla un arī to turētāja plāksne nav no kartona. Tādējādi tiek sasniegta īpaši augsta izturība un drošums.

Lūdzu, ņemiet vērā, ka putekļu sūcēja garantija neattiecas uz traucējumiem putekļu sūcēja darbībā un putekļu sūcēja bojājumiem, kas ir radušies, izmantojot piederumus, kas nav marķēti ar Miele logotipu uz iepakojuma.

## Piederumu iegādes iespējas

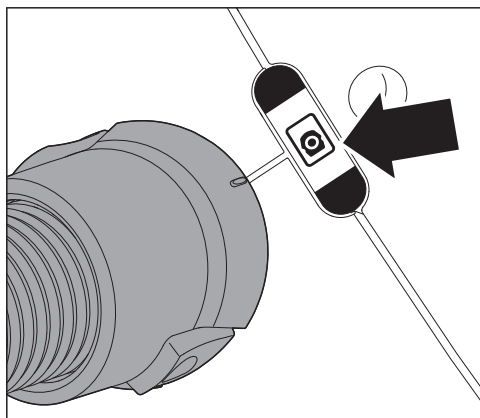
Miele oriģinālos piederumus var iegādāties Miele tīmekļa veikalā, Miele Klientu apkalpošanas dienestā vai Miele specializētajā veikalā.

Miele oriģinālos piederumus var pazīt pēc Miele logotipa uz iepakojuma.

Katrā Miele oriģinālo putekļu maisu iepakojumā ir 4 putekļu maisi un viens Air-Clean gaisa izplūdes filtrs. Miele oriģinālo piederumu lielajā iepakojumā ir 16 putekļu maisi un 4 AirClean gaisa izplūdes filtri.

Lai vēlāk iegādātos oriģinālos Miele gaisa izplūdes filtrus, ir nepieciešami preču apzīmējumi, kas ir sniegti nodaļas "Papildu piederumi" sadaļā "Filtri".

## Putekļu maisa maiņa



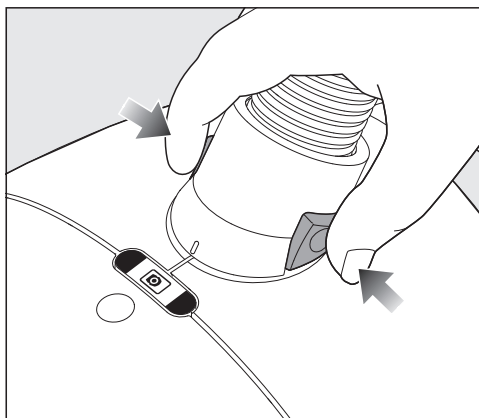
Ja putekļu maisa maiņas rādītāja lodziņā redzamā skala ir sarkanā krāsā, nomainiet putekļu maisu.

Aizsērējušas putekļu maisa poras mazina sūkšanas veikspēju. Neizmantojiet putekļu maisus atkārtoti.

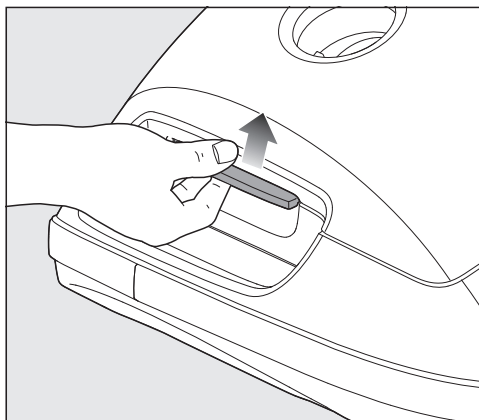
## Pārbaudes veikšana

- Uzspaudiet pārslēdzamo grīdas uzgali.
- Ieslēdziet putekļu sūcēju un iestatiet maksimālo sūkšanas jaudu.
- Nedaudz paceliet grīdas uzgali no grīdas.

## Putekļu maisa izņemšana

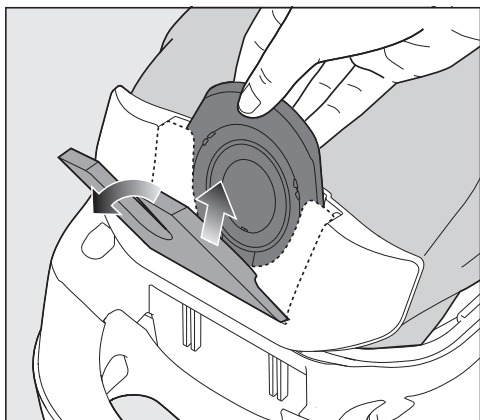


- Nospiediet atbloķēšanas taustiņus iesūkšanas īsaurules sānos un izvelciet īsauruli no iesūkšanas atveres.



- Nospiediet roktura iedobē esošo atbloķēšanas taustiņu un atveriet putekļu nodalījuma vāku uz augšu, līdz tas tiek fiksēts.

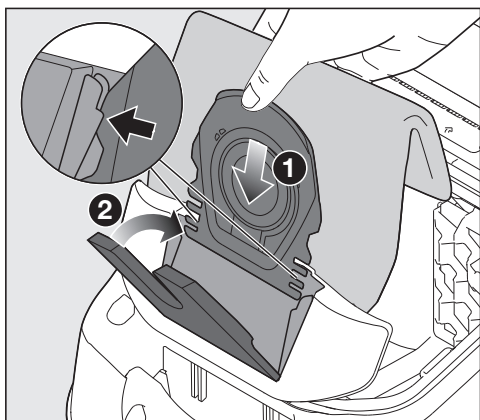
Kamēr putekļu nodalījuma vāks tiek atvērts, automātiski paceļas brūnas krāsas sprūds, lai varētu izņemt putekļu maisu.



- Satveriet putekļu maisu aiz roktura cilpas un izvelciet to no turētāja.

Brūnās krāsas sprūds nepieļauj putekļu nodalījuma vāka aizvēršanos, ja nav ievietots putekļu maiss. Neaizveriet vāku ar spēku.

### Putekļu maisa ievietošana

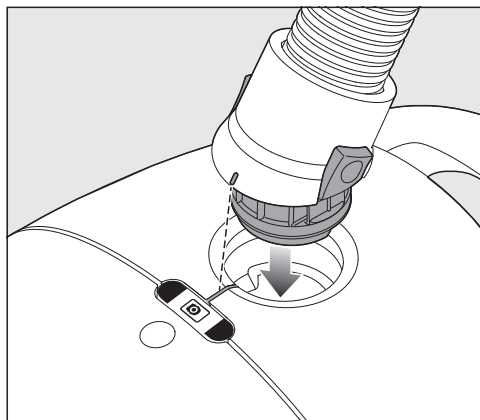


- Ievietojiet jauno putekļu maisu atvērtajā maisu turētājā līdz galam. Ievietošanas laikā atstājiet putekļu maisu salocītu, tā, kā tas atradās iepakojumā.

Pie tam pievērsiet uzmanību tam, lai putekļu maisa turētājplāksne abās pusēs pilnībā ieietu vadotnēs.

Brūnās krāsas sprūds aizveras un tiek jūtami fiksēts.

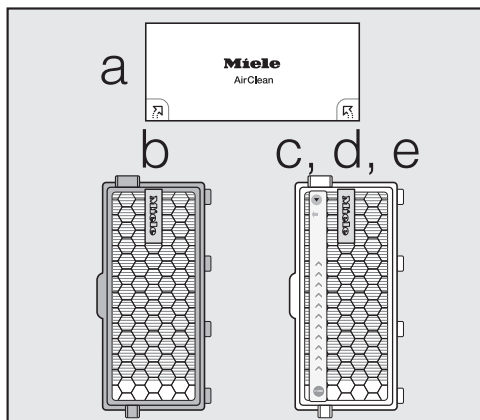
- Aizveriet putekļu nodalījuma vāku, līdz bloķētājs tiek fiksēts, un pārliecinieties, ka putekļu maiss netiek iespiests.



- Ievietojiet iesūkšanas īscauruli putekļu sūcēja iesūkšanas atverē, līdz tā tiek jūtami fiksēta. Šajā nolūkā sabīdīdiet kopā abu daļu ievietošanas palīgelementus.

### Gaisa izplūdes filtra nomaiņas laiks

Atkarībā no modeļa sērijveida aprīkojumā ir iekļauts kāds no turpmāk minētajiem gaisa izplūdes filtriem.



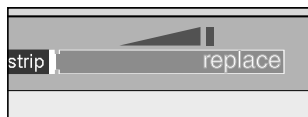


**a AirClean**

Nomainiet šo gaisa izplūdes filtru ikreiz, kad atverat jaunu putekļu maisu iepakojumu. Katrā Miele oriģinālo putekļu maisu iepakojumā ir viens AirClean gaisa izplūdes filtrs, katrā lielajā iepakojumā – 4 AirClean gaisa izplūdes filtri.

**b AirClean Plus 50 (gaiši zils)**

Nomainiet šo gaisa izplūdes filtru pēc aptuveni gada. Nomaiņas laiku varat uzrakstīt uz gaisa izplūdes filtra.

**c Silence AirClean 50 (pelēks)****d Active AirClean 50 (melns)****e HEPA AirClean 50 (balts)**

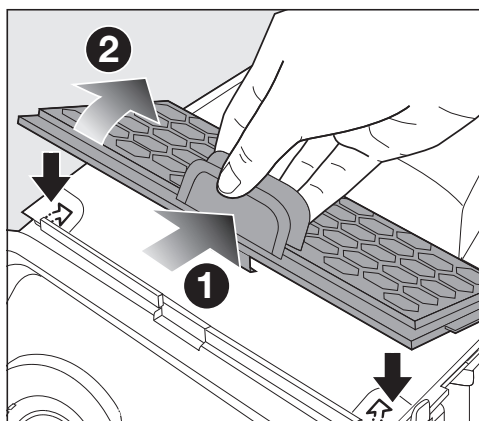
Nomainiet šos gaisa izplūdes filtrus, ja gaisa izplūdes filtra nomaiņas rādītāja timestrip® lauciņš ir iekrāsojies sarkanā krāsā. Tad darbību vēl varat turpināt. Tomēr ir jāņem vērā, ka putekļu sūcēja sūkšanas veiktspēja un filtra efektivitāte mazinās.

**AirClean gaisa izplūdes filtra nomaiņa**

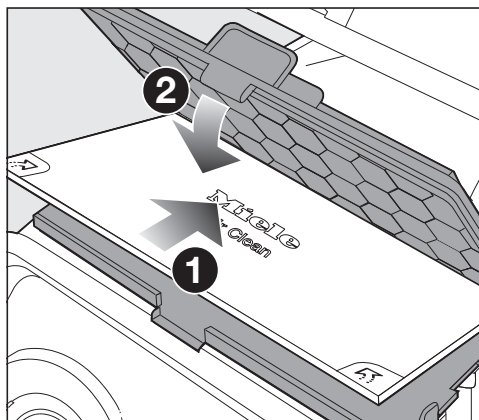
Ņemiet vērā, ka putekļu sūcējā vienmēr ir jābūt tikai 1 gaisa izplūdes filteram.

- Atveriet putekļu nodalījuma vāku.

Ja vēlaties turpmāk izmantot AirClean Plus 50, Silence AirClean 50, Active AirClean 50 vai HEPA AirClean 50 gaisa izplūdes filtru, ņemiet vērā nodaļā “Pāreja uz citu gaisa izplūdes filtra veidu” sniegtos norādījumus.



- Nospiediet filtra režģa atbloķēšanas mehānismu un atveriet filtra režģi.
- Izņemiet nolietoto AirClean gaisa izplūdes filtru, satverot to aiz vienas no abām tīrajām virsmām.



- Pareizi ievietojiet jauno AirClean gaisa izplūdes filtru.
- Aizveriet filtra režģi.

⚠ Netīrs putekļu nodalījums var radīt bojājumus.

Ja putekļu maiss nav fiksēts, putekļu nodalījumā var iekļūt liels daudzums putekļu un sabojāt detaļas.

Pirms katras putekļu nodalījuma vāka aizvēršanas reizes pārliedcinieties, ka putekļu maiss ir ievietots un sprūds aizvērts.

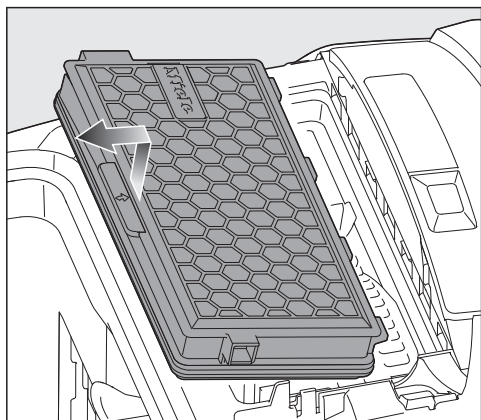
- Aizveriet putekļu nodalījuma vāku, līdz bloķētājs tiek fiksēts, un pārliedcinieties, ka putekļu maiss netiek iespiests.

### **AirClean Plus 50, Silence AirClean 50, Active AirClean 50 un HEPA AirClean 50 gaisa izplūdes filtra nomaiņa**

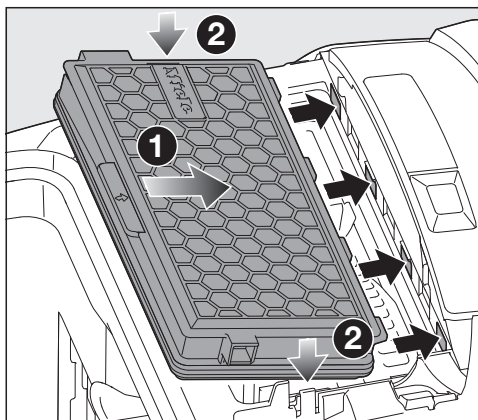
Nemiet vērā, ka putekļu sūcējā vienmēr ir jābūt tikai 1 gaisa izplūdes filtram.

- Atveriet putekļu nodalījuma vāku.

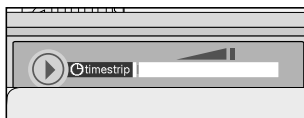
Ja vēlaties izmantot AirClean gaisa izplūdes filtru, ņemiet vērā nodaļā “Pārēja uz citu gaisa izplūdes filtra veidu” sniegtos norādījumus.



- Paceliet gaisa izplūdes filtru uz augšu un izņemiet to no putekļu sūcēja.



- Precīzi ievietojiet jauno gaisa izplūdes filtru un nospiediet to uz leju.
- Ja izmantojat **c**, **d** vai **e** gaisa izplūdes filtru, nospiediet gaisa izplūdes filtra maiņas rādītāju timestrip®.



Pēc aptuveni 10–15 sekundēm displeja kreisajā malā būs redzama šaura sarkana līnija.

⚠ Netīrs putekļu nodalījums var radīt bojājumus.

Ja putekļu maiss nav fiksēts, putekļu nodalījumā var iekļūt liels daudzums putekļu un sabojāt detaļas.

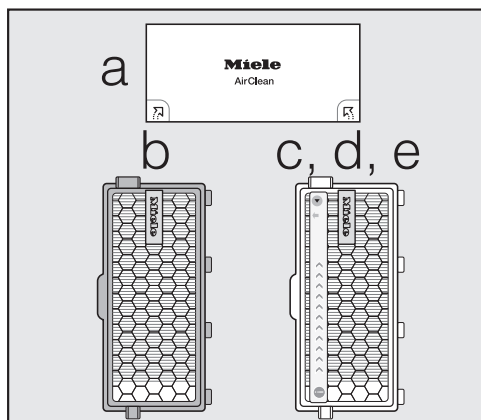
Pirms katras putekļu nodalījuma vāka aizvēršanas reizes pārliedcinieties, ka putekļu maiss ir ievietots un sprūds aizvērts.

- Aizveriet putekļu nodalījuma vāku, līdz bloķētājs tiek fiksēts, un pārliedcinieties, ka putekļu maiss netiek iespiests.

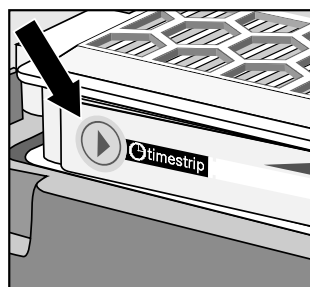
## Pāreja uz citu gaisa izplūdes filtra veidu

Nemiet vērā, ka putekļu sūcējā vienmēr ir jābūt tikai vienam gaisa izplūdes filtram.

Atkarībā no modeļa sērijveida aprikojumā ir iekļauts kāds no turpmāk minētajiem gaisa izplūdes filtriem.

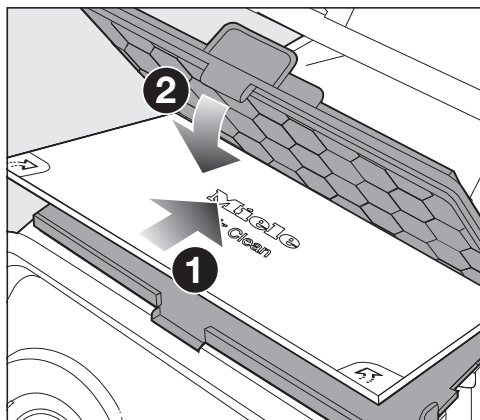


- a AirClean
- b AirClean Plus 50 (gaiši zils)
- c Silence AirClean 50 (pelēks)
- d Active AirClean 50 (melns)
- e HEPA AirClean 50 (balts)



1. Ja nomaināt **a** gaisa izplūdes filtru ar **b**, **c**, **d** vai **e** gaisa izplūdes filtru, izņemiet arī filtra režģi un tā vietā ievietojiet attiecīgo jauno gaisa izplūdes filtru.

Turklāt, ja izmantojat **c**, **d** vai **e** gaisa izplūdes filtru, ir jāiespējo gaisa izplūdes filtra nomaņas rādītājs timestrip®.

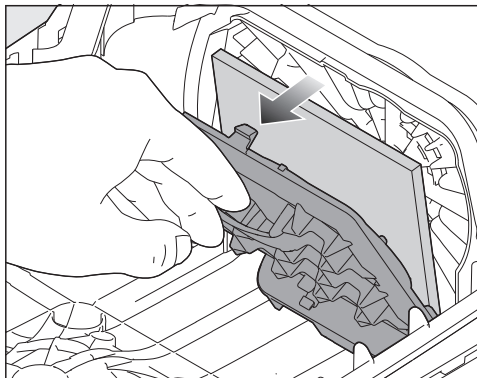


2. Ja **b**, **c**, **d** vai **e** gaisa izplūdes filtra vietā turpmāk vēlaties lietot **a** gaisa izplūdes filtru, noteikti ievietojiet šo filtru filtra režģī\*.

\* Filtra režģis – skatiet nodaļas “Papildus pasūtāmie piederumi” sadaļu “Filtri”

## Motora aizsardzības filtra maiņa (pēc vajadzības)

- Atveriet putekļu nodalījuma vāku.
- Satveriet putekļu maisu aiz roktura cilpas un izvelciet no turētāja.



- Atvāziet filtra rāmi un izņemiet nolietoto motora aizsardzības filtru.
- Ievietojiet jaunu motora aizsardzības filtru.
- Aizveriet filtra rāmi.
- Iespraudiet jauno putekļu maisu turētājā, līdz sprūds tiek pilnībā fiksēts.

**⚠** Netīrs putekļu nodalījums var radīt bojājumus.

Ja putekļu maisis nav fiksēts, putekļu nodalījumā var iekļūt liels daudzums putekļu un sabojāt detaļas.

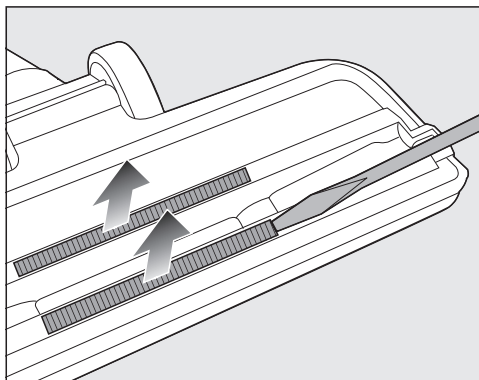
Pirms katras putekļu nodalījuma vāka aizvēršanas reizes pārliedcinieties, ka putekļu maisis ir ievietots un sprūds aizvērts.

- Aizveriet putekļu nodalījuma vāku, līdz bloķētājs tiek fiksēts, un pārliedcinieties, ka putekļu maisis netiek iespiests.

Rezerves daļas var iegādāties pie Miele specializētā tirgotāja vai Miele Klientu apkalpošanas dienestā.


## Pavedienu pacēlāju nomaiņa


Pavedienu pacēlāji pie grīdas uzkopšanas uzgaļa iesūkšanas atverēm ir maināmi. Nomainiet pavedienu pacēlājus, ja sari ir nodiluši.




- Izceliet pavedienu pacēlājus no stiprinājuma rievās. Šim nolūkam izmantojiet, piemēram, plakano skrūvgriezi.
- Nomainiet pavedienu pacēlājus ar jauniem pacēlājiem.

## Putekļu sūcēja un piederumu tīrīšana

 Tīkla spriegums var izraisīt elektriskās strāvas triecienu. Izslēgts putekļu sūcējs joprojām atrodas zem sprieguma. Pirms katras tīrīšanas reizes izvelciet kontaktdakšu no kontaktligzdas.

 Tīkla spriegums var izraisīt elektriskās strāvas triecienu. Mitruma iekļūšana putekļu sūcējā var izraisīt elektriskās strāvas triecienu. Nekad nemērciet putekļu sūcēju ūdenī.

Tīriet putekļu sūcēju un visus tā plastmasas piederumus ar tirdzniecībā pieejamajiem plastmasas tīrīšanas līdzekļiem.

 Nepiemērotu tīrīšanas līdzekļu radīti bojājumi. Visas virsmas ir neizturīgas pret skrāpējumiem. Visas virsmas var nokrāsoties vai mainīties, ja tās nonāk saskarē ar nepiemērotiem tīrīšanas līdzekļiem. Nelietojiet abrazīvus tīrīšanas līdzekļus, stikla vai universālos tīrītājus un eļļu saturošus kopšanas līdzekļus.

## Putekļu nodalījuma tīrīšana

Izsūciet putekļu nodalījumu ar otru putekļu sūcēju vai iztīriet putekļu nodalījumu ar sausu putekļu drānu vai putekļu birsti.

## Problēmu novēršana

Lielāko daļu traucējumu un kļūdu, kas var rasties ikdienas lietošanas laikā, varat novērst patstāvīgi. Daudzos gadījumos varat ietaupīt laiku un izmaksas, jo nebūs jāvērsas klientu apkalpošanas dienestā.

Vietnē [www.miele.com/service](http://www.miele.com/service) var iegūt informāciju, kā patstāvīgi novērst traucējumus.


Turpmākajās tabulās ir sniegti ieteikumi, kā konstatēt un novērst traucējuma vai kļūdas cēloni.



Tīkla spriegums var izraisīt elektriskās strāvas triecienu.

Izslēgts putekļu sūcējs joprojām ir zem sprieguma.

Pirms ikviena mēģinājuma novērst problēmu izvelciet kontaktdakšu no kontaktligzdas.

Problēma	Cēlonis un novēršana
<b>Putekļu sūcējs automātiski izslēdzas.</b>	<p>Ja putekļu sūcējs pārmērīgi sasilst, temperatūras ierobežotājs to izslēdz.</p> <p>Traucējums var rasties, ja, piemēram, lieli netīrumi ir nosprostojuši sūkšanas kanālus, putekļu maiss ir pilns vai tā poras ir aizsērējušas ar smalkiem putekļiem vai motora aizsardzības filtrs / gaisa izplūdes filtrs ir ļoti netīrs.</p> <ul style="list-style-type: none"> <li>■ Izslēdziet putekļu sūcēju ar kājas slēdzi ieslēgt / Izslēgt  un atvienojiet kontaktdakšu no kontaktligzdas.</li> </ul> <p>Pēc traucējuma cēloņa likvidēšanas un aptuveni 20–30 minūšu ilgā nogaidīšanas putekļu sūcējs ir tiktāl atdzīvis, ka to var atkal ieslēgt un turpināt lietot.</p>

## Klientu apkalpošanas dienests

Vietnē [www.miele.com/service](http://www.miele.com/service) var iegūt informāciju par patstāvīgu traucējumu novēršanu un Miele rezerves daļām.

### Kontaktinformācija traucējumu gadījumā

Traucējumu gadījumā, kurus nevarat novērst patstāvīgi, sazinieties ar savu Miele specializēto tirgotāju vai Miele Klientu apkalpošanas dienestu.

Miele Klientu apkalpošanas dienesta kontaktinformācija ir norādīta šī dokumenta beigās.

### Garantija

Garantijas termiņš ir 2 gadi.

Papildinformāciju skatiet pievienotajos garantijas noteikumos.

### Papildu piederumi

Pirmām kārtām ievērojiet grīdas seguma ražotāja sniegtos tīrīšanas un kopšanas norādījumus.

Ieteicams lietot oriģinālos piederumus ar Miele logotipu uz iepakojuma. Tādā gadījumā varēsiet būt pārliecināti, ka tiek optimāli izmantota putekļu sūcēja jauda un sasniegts vislabākais tīrīšanas rezultāts.

Lūdzu, ņemiet vērā, ka putekļu sūcēja garantija neattiecas uz traucējumiem putekļu sūcēja darbībā un putekļu sūcēja bojājumiem, kas ir radušies, izmantojot piederumus, kas nav marķēti ar Miele logotipu uz iepakojuma.

### Piederumu iegādes iespējas

Miele oriģinālos piederumus var iegādāties Miele tīmekļa veikalā, Miele Klientu apkalpošanas dienestā vai Miele specializētajā veikalā.

Miele oriģinālos piederumus var pazīt pēc Miele logotipa uz iepakojuma.

Viens vai vairāki no turpmāk minētajiem piederumiem jau ir iekļauti dažu modeļu standarta aprīkojumā.

### Grīdas uzkopšanas uzgāji / birstes

#### Grīdas uzgālis AllFloor (SBD AF)

Plakans grīdas uzgālis tīrīšanai zem ļoti zemām mēbelēm. Turklāt tas ir kluss, viegls un izceļas ar ļoti labu rupjo netīrumu tīrīšanas spēju.

#### TurboTeQ turbobirste (STB 305-3)

Šķiedru un matu savākšanai no īsšķiedru tekstilmateriāla grīdas segumiem.

#### Grīdas birste Parquet Twister ar grozāmu šarnīru (SBB 300-3)

Ar dabiskiem sariem, piemērota līdzenu cieto grīdas segumu un nelielu nišu tīrīšanai.

#### Grīdas birste Parquet Twister XL ar grozāmu šarnīru (SBB 400-3)

Ar dabiskiem sariem, piemērota ātrai lielās platības līdzenu cieto grīdas segumu un nelielu nišu tīrīšanai.

### Citi piederumi

#### Rokas turbobirste Turbo Mini (STB 101)

Mīksto mēbeļu, matraču vai automobiļu sēdekļu tīrīšanai un sūkšanai.

**Universālā birste (SUB 20)**

Grāmatu, plauktu un līdzīgu virsmu kopšanai.

**Lameļu / radiatoru tīrīšanas birste (SHB 30)**

Putekļu izsūkšanai no radiatoriem, šauriem plauktiem un salaidumiem.

**Matraču tīrīšanas uzgalis (SMD 10)**

Ērtai matraču, mīksto mēbeļu virsmu un mēbeļu šuvju tīrīšanai.

**Salaiduma vietu tīrīšanas uzgalis, 300 mm (SFD 10)**

Īpaši garš salaidumu tīrīšanas uzgalis locījuma vietu, spraugu un stūru tīrīšanai.

**Salaiduma vietu tīrīšanas uzgalis, 560 mm (SFD 20)**

Lokans šuvju tīrīšanas uzgalis grūti pieejamu vietu uzkopšanai.

**Mīksto mēbeļu tīrīšanas uzgalis XL (SPD 20)**

Plats mīksto mēbeļu tīrīšanas uzgalis mīksto mēbeļu, matraču un spilvenu tīrīšanai.

**Ērts rokturis ar apgaismojumu (SGC 20)**

Darba zonas apgaismošanai.

**Filtri****AirClean Plus 50 gaisa izplūdes filtrs (SF-AP 50)**

Efektīvi filtrē un nodrošina īpaši tīru gaisu iekštelpās.

**Gaisa izplūdes filtrs Silence AirClean 50 (SF-SA 50)**

Putekļu sūcēja radīto trokšņu ievērojamai mazināšanai.

**Active AirClean 50 gaisa izplūdes filtrs (SF-AA 50)**

Ievērojami mazina traucējošus aromātus. Piemērots mājāsaimniecībām, kurās tur mājdzīvniekus vai smēķē.

**HEPA AirClean 50 gaisa izplūdes filtrs (SF-HA 50)**

Efektīvi filtrē smalkus putekļus un alerģenus. Piemērots cilvēkiem ar alerģiju pret mājas putekļiem.

**Filtra režģis**

Filtra režģis ir nepieciešams, ja AirClean Plus 50, Silence AirClean50, Active AirClean50 vai HEPA AirClean50 gaisa izplūdes filtra vietā vēlaties uzstādīt AirClean gaisa izplūdes filtru.



# Iv - Garantijas noteikumi

---

Uzņēmums Miele Latvijā papildus likumā noteiktajām garantijas prasībām pret pārdevēju, tās neierobežojot, piešķir pircējam prasības pret šādām garantijas saistībām, ja tiek iegādāta jauna iekārta.

## I Garantijas ilgums un garantijas perioda sākums

1. Garantija tiek piešķirta šādam laika periodam:
  - a) 24 mēneši sadzīves tehnikas iekārtām, kas paredzētas regulārai lietošanai;
  - b) 12 mēneši profesionālām iekārtām, kas paredzētas regulārai lietošanai.
2. Garantijas periods sākas no dienas, kad ir izrakstīts rēķins par iekārtas iegādi.

Garantijas periods nevar tikt pagarināts, ja ir veikti garantijas pakalpojumi un piegāde saistībā ar garantiju.

## II Garantijas priekšnoteikumi

1. Iekārta ir iegādāta pie specializētā tirgotāja vai tieši uzņēmumā Miele kādā no ES dalībvalstīm, Šveicē vai Norvēģijā un tur arī uzstādīta.
2. Pēc klientu apkalpošanas dienesta darbinieka pieprasījuma tiek uzrādīts garantijas apliecinājums (pirkuma čeks vai aizpildīta garantijas karte).

## III Garantijas saturs un apjoms

1. Iekārtas defekti tiek novērsti noteiktā termiņā bez maksas, salabojot vai nomainot bojātās daļas. Šim nolūkam nepieciešamos izdevumus, piemēram, transporta, ceļa, darbspēka un rezerves daļu izmaksas, sedz uzņēmums Miele Latvijā. Nomainītās daļas vai iekārtas kļūst par uzņēmuma Miele Latvijā īpašumu.
2. Garantija neattiecas uz bojājumiem, ko uzņēmums Miele Latvijā jau novērsis, ja vien tie nav radušies Miele Latvijā klientu apkalpošanas dienesta darbinieku tīšas nevēlēšanās vai neuzmanības dēļ.
3. Izmantoto materiālu un piederumu piegāde pakalpojumā nav iekļauta.

## IV Garantijas ierobežojumi

Garantija neattiecas uz iekārtas bojājumiem vai darbības traucējumiem, kas radušies šādu apstākļu ietekmē.

1. Nepareiza uzstādīšana vai pievienošana, piemēram, spēkā esošo drošības tehnikas noteikumu vai lietošanas, pievienošanas un montāžas instrukciju neievērošana.
2. Paredzētajam nolūkam neatbilstoša lietošana, kā arī neprasmīga lietošana vai apstrāde, piemēram, ar nepiemērotiem mazgāšanas līdzekļiem vai ķīmikālijām.
3. Ja iekārta ir iegādāta kādā citā ES valstī, Šveicē vai Norvēģijā, tās īpašo tehnisko specifikāciju dēļ tā ir izmantojama vai nu bez ierobežojumiem, vai tikai ar ierobežojumiem.
4. Ārējas iedarbības ietekmē, piemēram, transportēšanas laikā radušies bojājumi, precīzi pagrūžot vai tai nokrītot, laikapstākļu vai citu dabas parādību ietekmē radušies bojājumi.
5. Ja remontu un daļu nomaiņu neveic uzņēmuma Miele apkalpošanas dienesta darbinieki, kas ir pilnvaroti un sertificēti šo pakalpojumu sniegšanai.
6. Ja netiek izmantotas uzņēmuma Miele oriģinālās rezerves daļas, kā arī Miele piederumi.
7. Stikla plīsumi un bojātas kvēlspuldzes.
8. Elektriskās strāvas un sprieguma svārstības, kas pārsniedz ražotāja norādīto pieļaujamo robežu vai ir zem tās.
9. Lietošanas instrukcijā sniegto apkopes un tīrīšanas noteikumu neievērošana.

## V Datu drošība

Personas dati tiek izmantoti tikai un vienīgi pasūtījuma izpildes vai garantijas pakalpojumu veikšanas vajadzībām, ņemot vērā datu aizsardzības tiesiskos nosacījumus.