

# Miele



- et** Tolmuimeja kasutusjuhend
- lt** Naudojimo instrukcija Grindų dulkių siurblys
- lv** Lietošanas instrukcija. Grīdas putekļu sūcējs

**HS22**

M.-Nr. 12 661 490

<b>Drošības norādījumi un brīdinājumi</b> .....	<b>73</b>
<b>Iekārtas apraksts</b> .....	<b>78</b>
<b>Ilgspējība un vides aizsardzība</b> .....	<b>80</b>
<b>Piezīme pie Eiropas Regulas (ES) Nr. 666 / 2013</b> .....	<b>82</b>
<b>Iepazīšanās</b> .....	<b>82</b>
Komplektā iekļautie piederumi .....	82
3D4U .....	83
Tīkla savienojums .....	83
Displeja simboli .....	83
Putekļu maisa maiņas rādītāja darbība.....	84
Gaisa izplūdes filtra maiņas rādītāja darbība .....	84
Motora aizsardzības filtrs .....	84
<b>Ekspluatācijas uzsākšana</b> .....	<b>84</b>
Iesūkšanas šļūtenes pievienošana .....	84
Iesūkšanas šļūtenes noņemšana .....	84
Iesūkšanas šļūtenes un roktura savienošana .....	85
Roktura un iesūkšanas caurules savienošana .....	85
Iesūkšanas caurules un pārslēdzamā grīdas uzgaļa savienošana .....	85
Radoroktura savienošana .....	85
Tīkla savienojuma aktivēšana .....	86
<b>Vadība</b> .....	<b>86</b>
Teleskopiskās caurules pievienošana .....	86
Grīdas uzkopšanas uzgaļa regulēšana .....	87
Kāpņu pakāpienu tīrīšana .....	87
Barošanas kabeļa izvilkšana .....	87
Barošanas kabeļa uztīšana .....	88
Ieslēgšana un izslēgšana .....	88
Atjaunināšana (Ⓢ).....	88
Sūkšanas jaudas izvēle .....	88
Kājas slēdži.....	89
Comfort radorokturis 2.0 .....	89
Sūkšanas jaudas starppakāpes .....	89
Darbības pārtraukšana.....	90
Piederumu izņemšana .....	90
Mīksto mēbeļu un spraugu uzgaļa divi vienā iestatīšana.....	90
Otveida uzgaļa izmantošana ar Comfort radorokturi 2.0 .....	91
<b>Novietošana, transportēšana un uzglabāšana</b> .....	<b>92</b>
Sistēma novietošanai pārtraukuma laikā .....	92
Novietošanas sistēma uzglabāšanai .....	92

## Iv - Saturs

---

<b>Tīrīšana un kopšana</b> .....	<b>92</b>
Piederumu iegādes iespējas .....	93
Putekļu maisa maiņas rādījums .....	93
Putekļu maisa izņemšana .....	93
Putekļu maisa ievietošana .....	94
Gaisa izplūdes filtra maiņas rādījuma iedegšanās .....	94
AirClean Plus 50, Silence AirClean 50, Active AirClean 50 un HEPA AirClean 50 gaisa izplūdes filtra nomaiņa .....	95
Pāreja uz citu gaisa izplūdes filtra veidu .....	95
Motora aizsardzības filtra tīrīšana .....	96
Comfort radioroktura 2.0 baterijas nomaiņas laiks .....	97
Baterijas nomaiņa Comfort radiorokturī 2.0 .....	97
Pavedienu pacēlāju nomaiņa .....	97
Putekļu sūcēja un piederumu tīrīšana .....	98
<b>Problēmu novēršana</b> .....	<b>99</b>
<b>Tehniskie dati</b> .....	<b>100</b>
Autortiesības un licences .....	100
<b>Atbilstības deklarācija</b> .....	<b>100</b>
<b>Klientu apkalpošanas dienests</b> .....	<b>101</b>
Kontaktinformācija traucējumu gadījumā .....	101
<b>Papildu piederumi</b> .....	<b>101</b>
<b>Garantijas noteikumi</b> .....	<b>103</b>

## Iv - Drošības norādījumi un brīdinājumi

Šis putekļu sūcējs atbilst visiem obligātajiem drošības noteikumiem. Nepareiza lietošana var radīt traumas personām un materiālus zaudējumus.

Pirms putekļu sūcēja lietošanas uzsākšanas izlasiet lietošanas instrukciju. Tajā ir sniegti svarīgi norādījumi par putekļu sūcēja drošību, lietošanu, kā arī tīrīšanu un apkopi. Tādējādi pasargāsi sevi un citus un nepieļausi zaudējumus.

Saskaņā ar standartu IEC 60335-1 Miele īpaši norāda, ka nodaļa "Ekspluatācijas uzsākšana", kā arī norādījumi par drošību un brīdinājumi ir obligāti jāizlasa un jāievēro.

Miele nevar uzņemties atbildību par zaudējumiem, kas ir radušies šo norādījumu neievērošanas dēļ.

Saglabājiet lietošanas instrukciju un nododiet to kopā ar iekārtu tās iespējamajam nākamajam īpašniekam.

Vienmēr izslēdziet putekļu sūcēju pēc katras lietošanas reizes, pirms katras piederumu maiņas, pirms katras tīrīšanas, apkopes un problēmu novēršanas reizes. Izvelciet kontaktdakšu no kontaktligzdas.

### Paredzētais lietojums

- ▶ Šis putekļu sūcējs ir paredzēts lietošanai mājāsaimniecībā un mājāsaimniecībai pielīdzināmos apstākļos. Šis putekļu sūcējs nav piemērots izmantošanai būvlaukumos.
- ▶ Tas ir paredzēts paklāju, mīksto grīdas segumu un izturīgu cieto grīdas segumu tīrīšanai ikdienā.
- ▶ Putekļu sūcējs nav paredzēts lietošanai ārpus telpām.
- ▶ Šis putekļu sūcējs ir paredzēts lietošanai vietās, kas atrodas ne augstāk kā 4000 m virs jūras līmeņa.
- ▶ Izmantojiet putekļu sūcēju tikai sausu netīrumu iesūkšanai. Nedrīkst tīrīt cilvēkus un dzīvniekus. Nav pieļaujami nekādi citi izmantošanas veidi, pārbūves un izmaiņas.
- ▶ Personas (tostarp bērni), kuras ierobežotu fizisko, uztveres vai garīgo spēju vai pieredzes trūkuma un nezināšanas dēļ nevar droši lietot putekļu sūcēju, nedrīkst darboties ar to, ja blakus nav atbildīgās personas, kura uzrauga situāciju un sniedz nepieciešamos norādījumus.

### Bērni mājāsaimniecībā

- ▶ Nosmakšanas risks! Bērni, spēlējoties ar iepakojuma materiālu (piemēram, plēvi), var tajā ietīties vai pārvilkēt to sev pār galvu un nosmakt. Glabājiet iepakojuma materiālu bērniem nepieejamā vietā.
- ▶ Bērņus līdz 8 gadu vecumam nedrīkst atstāt putekļu sūcēja tuvumā bez pieaugušo uzraudzības.
- ▶ Bērni no 8 gadu vecuma drīkst lietot putekļu sūcēju bez pieaugušo uzraudzības, ja viņiem ir izskaidrota putekļu sūcēja darbība tā, lai lietošana būtu droša. Bērniem ir jāzina un jāsaprot, kādu bīstamību var radīt nepareiza lietošana.
- ▶ Bērni nedrīkst bez uzraudzības tīrīt putekļu sūcēju vai veikt tā apkopi.
- ▶ Uzraugiet bērnus, ja viņi atrodas putekļu sūcēja tuvumā. Nekad neļaujiet bērniem spēlēt ar putekļu sūcēju.

► Modeļi ar gaismas diodēm vai radiovadības rokturi: nodrošiniet, lai bērni nevarētu piekļūt baterijām.

### **Tehniskā drošība**

► Pirms lietošanas pārliedzinieties, ka putekļu sūcējam un visiem piederumiem nav redzamu ārēju bojājumu. Nesāciet bojāta putekļu sūcēja un bojātu piederumu ekspluatāciju.

► Salīdziniet uz putekļu sūcēja identifikācijas datu plāksnītes norādītos pieslēguma datus (tīkla spriegumu un frekvenci) ar elektrotīkla parametriem. Šiem datiem ir obligāti jāsakrīt. Putekļu sūcējs bez izmaiņām ir paredzēts 50 vai 60 Hz strāvas frekvencei.

► Tīkla kontaktligzdai jābūt aprīkotai ar 16 vai 10 A inertaļiem drošinātājiem.

► Ir iespējama pagaidu vai ilglaicīga darbība no autonomas vai nesinhronizētas energoapgādes iekārtas (piemēram, autonomajiem tīkliem, dublējošajām sistēmām). Šādas darbības priekšnoteikums ir energoapgādes iekārtas atbilstība EN 50160 vai līdzīga standarta prasībām.

Ēkas instalācijā un šajā Miele iekārtā paredzēto aizsardzības pasākumu funkcijas un darbības veids ir jānodrošina arī autonomā vai nesinhronā režīmā vai arī tie ir jāaizstāj ar līdzvērtīgiem pasākumiem attiecībā uz instalāciju. Tas ir aprakstīts, piemēram, jaunākajā VDE-AR\_E 2510-2 laidienā.

► Garantijas laikā putekļu sūcēja remontu drīkst veikt tikai uzņēmuma Miele pilnvarotā klientu apkalpošanas dienestā, pretējā gadījumā turpmākā garantija tiek anulēta.

► Nelietojiet putekļu sūcēju, ja tā barošanas kabelis ir bojāts. Bojātu barošanas kabeli mainiet tikai komplektā ar kabeļa uztīšanas spoli. Drošības apsvērumu dēļ kabeļa nomaiņu drīkst veikt tikai uzņēmuma Miele pilnvarots speciālists vai Miele Klientu apkalpošanas dienests.

## Iv - Drošības norādījumi un brīdinājumi

---

▶ Nelietojiet barošanas kabeli putekļu sūcēja pārvietošanai un kontaktdakšu izņemiet no kontaktlīdzda, satverot aiz kontaktdakšas korpusa, nevis aiz barošanas kabeļa. Barošanas kabeli nedrīkst vilkt pāri asām malām vai iespiest. Centieties nepieļaut barošanas kabeļa pakļūšanu zem putekļu sūcēja riteņiem. Tas var izraisīt barošanas kabeļa, kontaktdakšas un kontaktlīdzda bojājumus un apdraudēt jūsu drošību.

▶ Uz dodiet veikt remontu tikai Miele pilnvarotiem speciālistiem. Neatbilstoši veikti remontdarbi var nopietni apdraudēt putekļu sūcēja lietotāju.

### Pareiza lietošana

▶ Nelietojiet putekļu sūcēju bez putekļu maisa, motora aizsardzības filtra un gaisa izplūdes filtra.

▶ Ja nav ievietots putekļu maiss, putekļu nodalījuma vāku nevar aizvērt. Neaizveriet vāku ar spēku.

▶ Pirms katras putekļu nodalījuma vāka aizvēršanas reizes pārlicinieties, ka putekļu maiss ir ievietots un stingri nofiksēts.

▶ Putekļu sūcējā nedrīkst iesūkt degošus vai kvēlojošus priekšmetus, piemēram, cigarešu izsmēķus vai šķietami apdzisušus pelnus un ogles.

▶ Neuzsūciet toneru putekļus. Toneriem, kas tiek izmantoti drukāšanai un kopēšanai, var piemist elektrovadītspēja.

▶ Neuzsūciet šķidrumus un mitrus netīrumus. Pirms netīrumu uzsūkšanas no paklājiem un citiem mīkstiem grīdas segumiem, kas mazgāti ar šampūnu vai citu šķīdumu, tiem jāļauj izžūt.

▶ Nelietojiet putekļu sūcēju viegli uzliesmojošu vai sprādzienbīstamu vielu vai gāzu uzsūkšanai un vietās, kur šādas vielas tiek uzglabātas.

▶ Nepieļaujiet strāvas nokļūšanu galvas tuvumā.

- ▶ Svarīgi norādījumi par bateriju lietošanu (modeļiem ar gaismas diodēm vai radiovadības rokturi):
  - baterijas nedrīkst pakļaut īsslēgumam, uzlādēt un mest ugunī;
  - lai likvidētu izlietotās baterijas, izņemiet tās no roktura un nododiet izlietoto bateriju savākšanas punktā. Neizmetiet izlietotās baterijas sadzīves atkritumos.

### Tīrīšana

- ▶ Putekļu sūcēju nekādā gadījumā nedrīkst mērkst ūdenī un tā tīrīšanai jālieto sausa vai nedaudz samitrināta drāna.

### Piederumi un rezerves daļas

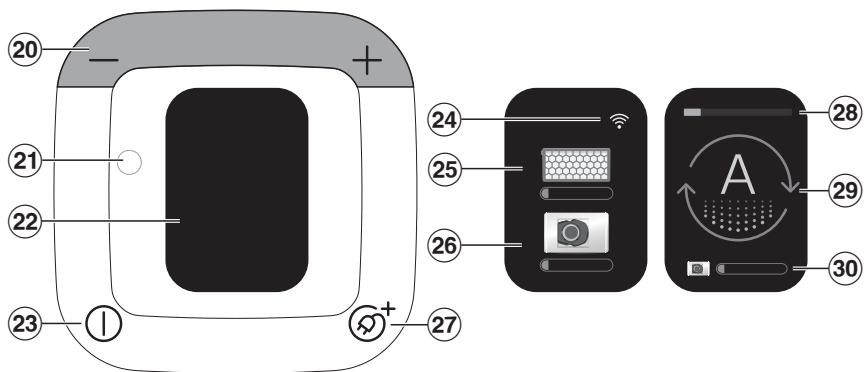
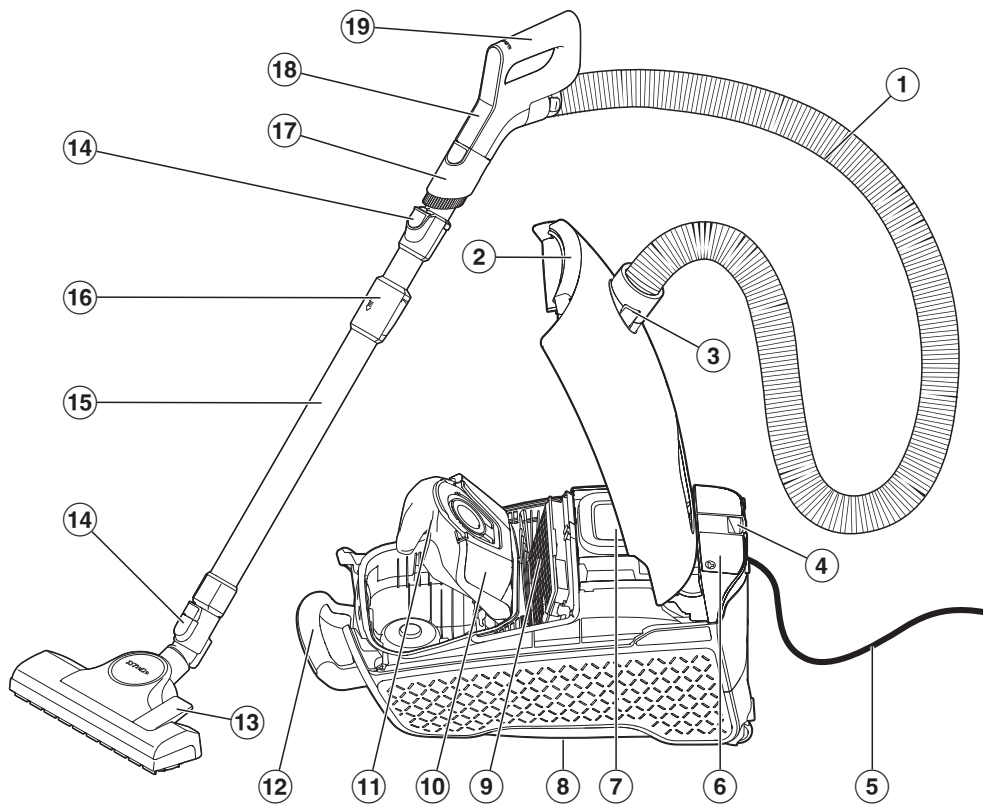
- ▶ Lietojot netīrumu uzsūkšanai rokturi bez pievienota papildu aprīkojuma, pārbaudiet, vai rokturis nav bojāts.
- ▶ Lietojiet putekļu maisus, filtrus un oriģinālos piederumus tikai ar Miele logotipu uz iesaiņojuma. Tikai tādā gadījumā ražotājs var garantēt drošību.
- ▶ Tikai tad, ja lietojat oriģinālās rezerves daļas, Miele var garantēt drošības prasību izpildi. Bojātās daļas drīkst aizstāt tikai ar oriģinālajām rezerves daļām.
- ▶ Miele garantē funkcijas nodrošinošo rezerves daļu piegādi līdz 15 gadiem, bet vismaz 10 gadus pēc jūsu trauku mašīnas sērijas ražošanas pārtraukšanas.

### Pārvadāšana

- ▶ Iepakojums pasargā putekļu sūcēju no bojājumiem transportēšanas laikā. Ieteicams iepakojumu saglabāt iespējamai transportēšanai.



# Iv - Iekārtas apraksts



- ① Iesūkšanas šļūtene
- ② Putekļu nodalījuma vāka atbloķēšanas taustiņš
- ③ Iesūkšanas īscaurule
- ④ Sistēma putekļu sūcēja novietošanai pārtraukuma laikā
- ⑤ Barošanas kabelis ar kontaktdakšu
- ⑥ Piederumu nodalījums mīksto mēbeļu un spraugu uzgalim divi vienā
- ⑦ Vadības panelis
- ⑧ Novietošanas sistēma daļu uzglabāšanai (putekļu sūcēja apakšdaļā)
- ⑨ Miele oriģinālais gaisa izplūdes filtrs\*
- ⑩ Putekļu maisa turētājs
- ⑪ Oriģinālais Miele putekļu maiss
- ⑫ Pārnēsāšanas rokturis
- ⑬ Grīdas uzgalis
- ⑭ Atbloķēšanas taustiņi
- ⑮ Teleskopiskā caurule
- ⑯ Iesūkšanas caurules atbloķētājs
- ⑰ Noņemams otveida uzgalis
- ⑱ Vadības panelis Comfort radiorokturim 2.0
- ⑲ Comfort radiorokturis 2.0
- ⑳ Kājas slēdži +/- sūkšanas jaudas iestatīšanai
- ㉑ Optiskā saskarne klientu apkalpošanas dienesta vajadzībām
- ㉒ Displejs
- ㉓ Kājas slēdzis "Ieslēgt / Izslēgt" ①
- ㉔ WLAN uztveršanas statuss
- ㉕ Gaisa izplūdes filtra maiņas rādījums
- ㉖ Putekļu maisa maiņas rādījums
- ㉗ Kājas slēdzis automātiskai kabeļa uztīšanai ㉗<sup>+</sup>
- ㉘ Izvēlētā jaudas pakāpe
- ㉙ Izvēlētās jaudas pakāpes simbols
- ㉚ Putekļu maisa maiņas rādījums

\* Atkarībā no modeļa šīs aprīkojuma daļas komplektācijā var atšķirties vai nebūt iekļautas.

### Iepakojuma utilizācija

Iepakojums kalpo pārvietošanai un pasargā iekārtu no bojājumiem pārvadāšanas laikā. Iepakojuma materiāli ir izraudzīti, ņemot vērā vides aizsardzības un materiālu utilizācijas prasības, tāpēc tos kopumā var atkārtoti pārstrādāt.

Iepakojuma atkārtota iekļaušana materiālu apritē ļauj taupīt izejvielas. Atkarībā no materiāla izmantojiet īpašas izejvielu krātuves un nodošanas iespējas.

Ieteicams iepakojumu saglabāt iespējami transportēšanai.

### Putekļu maisa un filtru utilizācija

Putekļu maiss un filtri ir izgatavoti no vieni draudzīgiem materiāliem. Filtrus var utilizēt parastajos sadzīves atkritumos. Tas attiecas arī uz putekļu maisu, ja vien tajā nav netīrumu, kurus ir aizliegts izmest sadzīves atkritumos.

### Nolietotās iekārtas utilizācija

Elektriskās un elektroniskās ierīces bieži satur vērtīgus materiālus. Tās satur arī noteiktas vielas, maisījumus un detaļas, kas bija nepieciešamas to darbībai un drošībai. Ja šie materiāli nokļūst sadzīves atkritumos vai ar tiem rīkojas neatbilstoši, tie var kaitēt cilvēku veselībai un videi. Tāpēc nekādā gadījumā nepieļaujiet nolietotās iekārtas nokļūšanu sadzīves atkritumos.



Nododiet to utilizācijai vietējās pašvaldības, specializētā tirgotāja vai Miele ierīkotajā oficiālajā elektrisko un elektronisko ierīču bezmaksas savākšanas un pieņemšanas punktā. Saskaņā ar likumu jūs atbildat par iespējamo personas datu dzēšanu no utilizācijai paredzētās likvidējamās iekārtas. Atbilstoši likumdošanas aktiem jūsu pienākums ir izņemt nolietotās baterijas un akumulatorus, kas nav nedalāmi savienoti ar iekārtu, kā arī lampas, kuras ir iespējams izņemt, nebojājot tās. Nododiet šīs detaļas atbilstošā savākšanas vietā, kur tās var nodot bez atlīdzības. Lūdzu, nodrošiniet, lai likvidējamā iekārta līdz aiztransportēšanas brīdim tiktu uzglabāta bērniem nepieejamā vietā.

### Nolietoto bateriju un akumulatoru nodošana

Elektriskajās un elektroniskajās ierīcēs bieži ir baterijas un akumulatori, kurus pēc lietošanas nedrīkst nodot sadzīves atkritumos. Atbilstoši likumdošanas aktiem jūsu pienākums ir izņemt nolietotās baterijas un akumulatorus, kas nav nedalāmi savienoti ar iekārtu, un nogādāt tos piemērotā savākšanas punktā (piemēram, tirdzniecības vietā), kur tos var nodot bez atlīdzības. Lai nepieļautu īs-slēgumus, izolējiet metāla kontaktus, aplīmējot tos ar līmlenti. Baterijas un akumulatori var saturēt vielas, kas var būt kaitīgas cilvēku veselībai un apkārtējai videi.

Plašāku informāciju sniedz baterijas vai akumulatora apzīmējums, piemēram, litiju saturošas baterijas ir apzīmētas ar Li-ion. Pārsvītrotas atkritumu urnas attēls nozīmē, ka baterijas un akumulatorus nekādā gadījumā nedrīkst nodot sadzīves atkritumos. Vēlamies arī norādīt: ja pārsvītrotas atkritumu urnas attēls ir marķēts ar vienu vai vairākiem ķīmiskiem simboliem, tas nozīmē, ka baterijas vai akumulatori satur svini (Pb), kadmiju (Cd) un / vai dzīvsudrabu (Hg).



Nolietotās baterijas un akumulatori satur vērtīgus izejmateriālus un tos var pārstrādāt. Nolietoto bateriju un akumulatoru atsevišķa savākšana atvieglo apstrādi un otrreizējo pārstrādi.

## Piezīme pie Eiropas Regulas (ES) Nr. 666 / 2013

Šis ir sadzīves putekļu sūcējs un atbilstoši iepriekšminētajai regulai ir klasificēts kā universāls putekļu sūcējs.


Šo lietošanas instrukciju un citus datus var lejupielādēt no Miele tīmekļvietnes [www.miele.com](http://www.miele.com).

Saskaņā ar regulu noteiktais gada elektroenerģijas patēriņš ir aptuvenais gada elektroenerģijas patēriņš (kWh gadā), kas ir noteikts, pamatojoties uz 50 tīrīšanas reizēm. Faktiskais elektroenerģijas patēriņš ir atkarīgs no putekļu sūcēja izmantošanas intensitātes.

Visas iepriekšminētajā regulā paredzētās pārbaudes un aprēķini tika veikti saskaņā ar šādiem spēkā esošajiem saskaņotajiem standartiem, ņemot vērā kopā ar regulu 2014. gada septembrī publicētās Eiropas Komisijas vadlīnijas:

- EN 60312-1 Vacuum cleaners for household use - Part 1: Dry vacuum cleaners - Methods for measuring the performance;
- EN 60704-2-1 Household and similar electrical appliances - Test code for the determination of airborne acoustical noise - Part 2-1: Particular requirements for vacuum cleaners;
- EN 60335-2-2 Household and similar electrical appliances - Safety - Part 2-2: Particular requirements for vacuum cleaner and water suction appliances.

Ne visi putekļu sūcēja komplektācijā iekļautie grīdas uzkopšanas uzgaļi un sūkšanas piederumi ir paredzēti regulā aprakstītajai intensīvajai paklāju un cieto grīdas segumu tīrīšanai. Vērtību noteikšanai tika izmantots turpmāk minētais grīdas uzkopšanas uzgalis un iestatījums:

lai noteiktu elektroenerģijas patēriņu un tīrīšanas klases, uzkopjot paklājus un cietos grīdas segumus, kā arī trokšņa vērtību, uzkopjot paklājus, tika izmantots pārslēdzamais grīdas uzkopšanas uzgalis ar iebīdītām birstēm (nospiediet kājas taustiņu );

saskaņā ar regulu noteiktie dati attiecas tikai uz šeit minētajām kombinācijām un grīdas uzkopšanas uzgaļa iestatījumiem uz dažādiem grīdas segumiem.

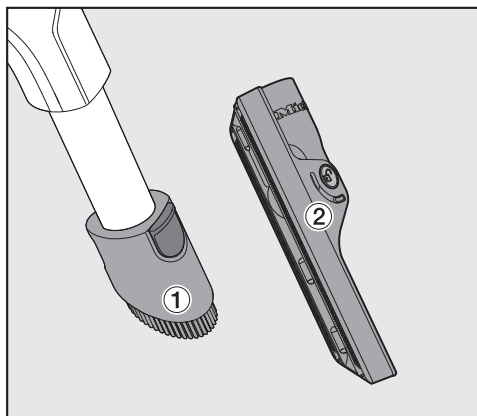
Visiem mērījumiem tika izmantoti tikai Miele oriģinālie putekļu maiši, motora aizsardzības filtri un gaisa izplūdes filtri.

## Iepazīšanās

Šis putekļu sūcējs ir paredzēts paklāju, mīksto grīdas segumu un izturīgu cieto grīdas segumu ikdienas tīrīšanai.

Miele grīdas kopšanas iekārtu klāstā pieejami piemēroti papildpiederumi daudziem īpašiem lietojumiem (skatiet nodaļu "Papildus iegādājami piederumi").

## Komplektā iekļautie piederumi



### ① **Otveida uzgalis**

Piemērots izturīgu virsmu, piemēram, klaviatūras, tīrīšanai vai drupatu uzsūkšanai.

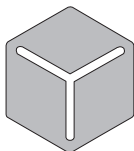
Otveida uzgalis ir noņemams un to var uzlikt uz iesūkšanas caurules, lai tīrītu grūti sasniedzamas vietas.

### ② **Mīksto mēbeļu un spraugu uzgalis divi vienā**

Kroku, spraugu un stūru, kā arī mīksto mēbeļu, matraču, spilvenu, aizkaru un līdzīgu priekšmetu tīrīšanai.

## 3D4U

Ar 3D4U Miele piedāvā bezmaksas pieredumu lejupielādi 3D drukas iekārtai ([www.miele.de](http://www.miele.de), Service, Ersatzteile & Zubehör).



3 D 4 U

## Tīkla savienojums

Putekļu sūcējs ir aprīkots ar integrētu WLAN bezvadu lokālā tīkla moduli. WLAN bezvadu lokālā tīkla modulis nodrošina savienojumu ar mājas tīklu un ļauj izmantot Miele lietotni mobilajā gala ierīcē.

Pēc putekļu sūcēja savienošanas tīklā ir pieejamas šādas iespējas:

- iegūt informāciju par statusu;
- papildus pasūtīt putekļu sūcējam piemērotu putekļu maisu;
- uzzināt norādījumus par lietojumam piemērotiem piederumiem.

## Displeja simboli

Displejā ir attēloti jaudas pakāpju simboli, kas norāda darbības piemēru, kurai attiecīgā jaudas pakāpe ir paredzēta.



Aizkari, tekstilizstrādājumi



Mīkstās mēbeles, spilveni



Automātiska sūkšanas jaudas pielāgošana grīdas segumam



Augstas kvalitātes velūra paklāji, grīdceļiņi un kājslauķi



Cietie grīdas segumi, stipri netīri paklāji un mīkstie grīdas segumi



Manuāla sūkšanas jaudas starppakāpju izvēle



Saglabātās sūkšanas jaudas starppakāpes

## Citi vadības un funkciju simboli

-	Sūkšanas jaudas samazināšana
+	Sūkšanas jaudas palielināšana
①	Ieslēgšana / izslēgšana
⊕	Automātiska kabeļa uztīšana

## Putekļu maisa maiņas rādītāja darbība

Rādītāja darbība ir iestatīta atbilstoši jauktam putekļu sastāvam – putekļiem, matiem, pavedieniem, paklāju šķiedrām, smiltīm utt.

Sūcot daudz smalku putekļu, piemēram, urbšanas putekļus, smiltis, iespējams, arī ģipsi vai miltus, putekļu maisa poras aizsērē ļoti drīz.

Šādā gadījumā rādītāja rādījums atbildīs stāvoklim “pilns”, kaut gan putekļu maisss vēl nebūs pilns. Tad putekļu maisss ir jānomaina.

Ja iesūktie netīrumi galvenokārt ir mati, paklāju vai vilnas izstrādājumu šķiedras u. c., putekļu maisa maiņas rādītājs izgaismosies tikai tad, kad maisss jau būs pārblīvēts.

## Gaisa izplūdes filtra maiņas rādījuma darbība

Gaisa izplūdes filtra maiņas rādījums izgaismojas pēc aptuveni 50 darbības stundām, kas atbilst apmēram gadu ilgai vidēji intensīvai lietošanai. Ja uz putekļu sūcēja iedegas rādījums, nomainiet gaisa izplūdes filtru. Šajā brīdī pārbaudiet arī motora aizsardzības filtra netīrības pakāpi.

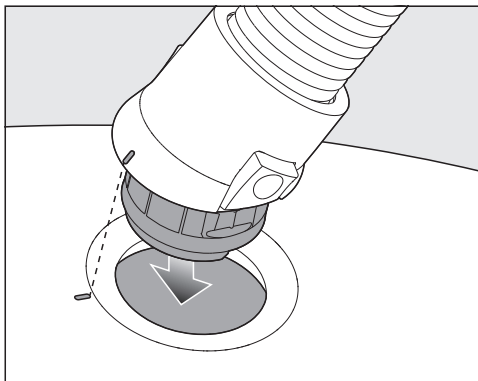
Pēc katras gaisa izplūdes filtra maiņas un iespējamās motora aizsardzības filtra tīrīšanas rādījums ir jāatiestata. Šim nolūkam skatiet nodaļas “Tīrīšana un kopšana” sadaļu “Gaisa izplūdes filtra maiņas rādījuma iedegšanās”.

## Motora aizsardzības filtrs

Putekļu sūcējs sērījveidā ir apgādāts ar motora aizsardzības filtru, kas kalpos visu darbību. Visa putekļu sūcēja darbība laikā tas nav jāmaina.

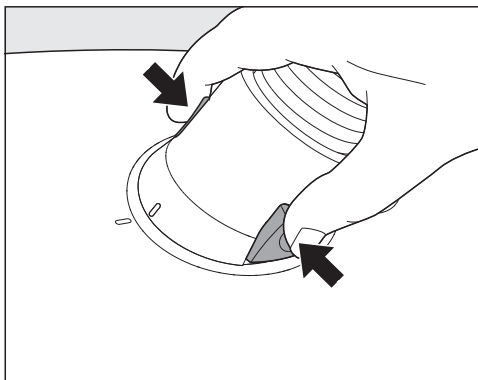
## Ekspluatācijas uzsākšana

### Iesūkšanas šļūtenes pievienošana



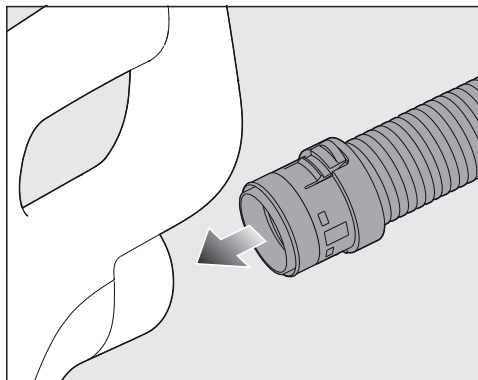
- Ievietojiet iesūkšanas īscauruli putekļu sūcēja iesūkšanas atverē, līdz tā tiek jūtami fiksēta. Šim nolūkam sabīdīet kopā abu daļu ievietošanas pārlīelementus.

### Iesūkšanas šļūtenes noņemšana



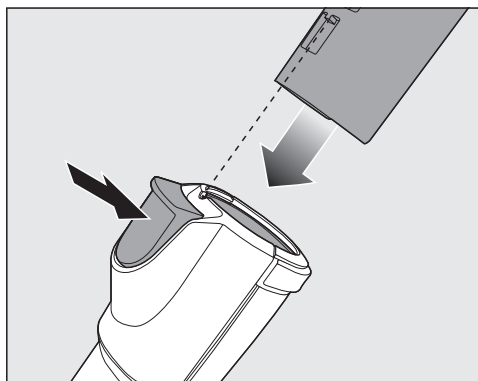
- Nospiediet atbloķēšanas taustiņus iesūkšanas īscaurules sānos un izvelciet to no iesūkšanas atveres.

## Iesūkšanas šļūtenes un roktura savienošana



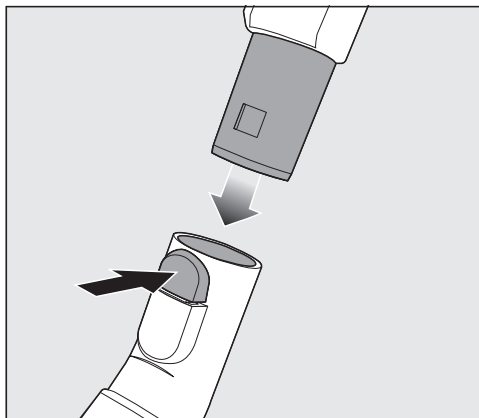
- Ievietojiet iesūkšanas šļūtenes savienojuma īscauruli rokturī, līdz tā tiek jūtami fiksēta.

## Roktura un iesūkšanas caurules savienošana



- Ievietojiet rokturi iesūkšanas caurulē, līdz tas tiek jūtami fiksēts. Šim nolūkam sabīdīet kopā abu daļu ievietošanas palīgelementus.
- Lai šīs daļas atdalītu, nospiediet atbloķēšanas taustiņu un, viegli pagriežot, izvelciet rokturi no iesūkšanas caurules.

## Iesūkšanas caurules un pārslēdzamā grīdas uzgaļa savienošana



- Grozot pa labi un pa kreisi, iespraudiet grīdas uzgali iesūkšanas caurulē, līdz tas tiek jūtami fiksēts.
- Lai šīs daļas atdalītu, nospiediet atbloķēšanas taustiņu un, viegli pagriežot, izvelciet iesūkšanas cauruli no grīdas uzkopšanas uzgaļa.

## Radoroktura savienošana

Pirmajā ekspluatācijas reizē putekļu sūcējs ieslēdzas augstākajā jaudas pakāpē. Turpmākajās lietošanas reizēs putekļu sūcējs sāks darboties ar pēdējās iestatītās pakāpes jaudu.

- Spiediet kājas slēdzi +, līdz ir sasniegta maksimālā jaudas pakāpe.
- Turiet nospiestu kājas slēdzi +.

Tiek parādīta laika atskaite un putekļu sūcēja ventilators izslēdzas, kamēr notiek savienošanās mēģinājums. Pēc laika atskaites beigām displejā tiek parādīts radorokturis.

Tagad putekļu sūcējs atrodas savienošanas režīmā.

- Atlaidiet kājas slēdzi.



- Nospiediet jebkuru radioroktura taustiņu, lai to iespējotu.

Ne ilgāk kā 20 sekundes radiorokturis mēģina izveidot savienojumu ar putekļu sūcēju.

Veiksmīga savienojuma izveide tiek parādīta putekļu sūcēja displejā, pēc tam ventilators atkal ieslēdzas.

### Tīkla savienojuma aktivēšana

Putekļu sūcējs ir aprīkots ar integrētu WLAN bezvadu lokālā tīkla moduli.

Iekļaujot putekļu sūcēju WLAN bezvadu lokālajā tīklā, paaugstinās elektroenerģijas patēriņš.

Pārliecinieties, ka putekļu sūcēja uzstādīšanas vietā ir pietiekami spēcīgs jūsu WLAN bezvadu lokālā tīkla signāls.

Lai to ierīkotu, ir nepieciešams:

1. WLAN bezvadu lokālais tīkls;
2. Miele lietotne;
3. Miele lietotāja konts. Lietotāja kontu var izveidot, izmantojot Miele lietotni.



- Noskenējiet kvadrātkodu, lai lejupielādētu Miele lietotni (ja tā vēl nav uzstādīta).
- Atveriet Miele lietotni un izveidojiet lietotāja kontu.
- Lai sāktu savienošana tīklā, vēlreiz noskenējiet kvadrātkodu un ņemiet vērā Miele lietotnē sniegtos norādījumus lietotājiem.

Putekļu sūcēja ventilators izslēdzas, kamēr notiek savienošanās mēģinājums. Veiksmīga savienojuma izveide tiek parādīta putekļu sūcēja displejā.

No savienošanas režīma var iziet arī priekšlaicīgi, neizveidojot savienojumu. Šim nolūkam izslēdziet un atkal ieslēdziet putekļu sūcēju ar kājas slēdzi "Ieslēgt / Izslēgt" ①.

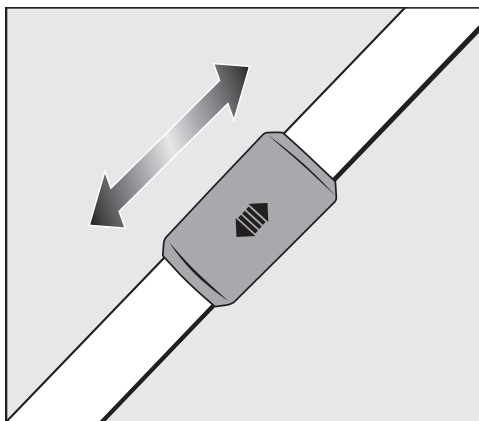
### WLAN bezvadu lokālā tīkla savienojuma pieejamība

Bezvadu lokālā tīkla savienojumam ir kopīgs frekvences diapazons ar citām ierīcēm (piemēram, mikroviļņu krāsnīm, tālvadības rotaļlietām). Tādēļ var rasties īslaicīgi vai nepārtraukti savienojuma traucējumi. Tādējādi nevar garantēt piedāvāto funkciju nepārtrauktu pieejamību.

### Vadība

#### Teleskopiskās caurules pievienošana

Teleskopisko cauruli veido 2 daļas, kuras var iebīdīt vienu otrā un tīrot izvilkēt ārā piemērotākajā garumā.

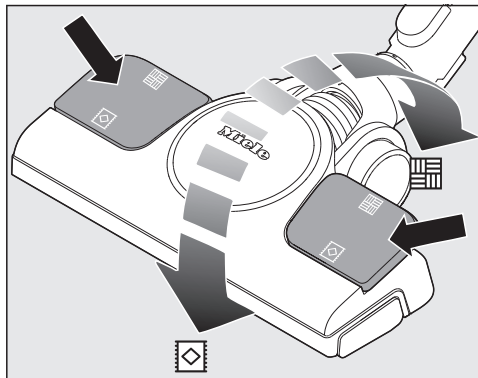
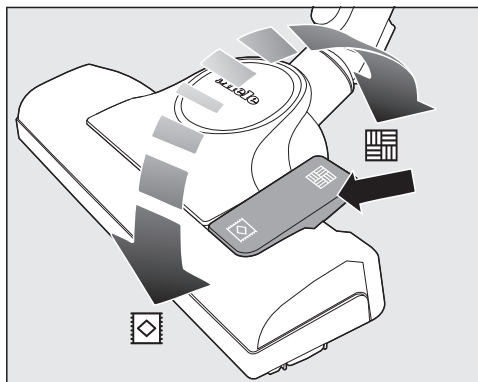


- Aptveriet fiksatoru un noregulējiet teleskopisko cauruli nepieciešamajā garumā.

## Grīdas uzkopšanas uzgaļa regulēšana

Atkarībā no modeļa putekļu sūcējs ir aprīkots ar kādu no attēlotajiem grīdas uzkopšanas uzgaļiem.

Pirmām kārtām ņemiet vērā grīdas seguma ražotāja sniegtos tīrīšanas un kopšanas norādījumus.




Tīriet izturīgus līdzenus cietos grīdas segumos un grīdas segumus ar salaidumiem ar izvīzītiem birstes sariem.

- Nospiediet kājas slēdzi .

Tīriet paklājus un mīkstos grīdas segumus ar ievilktiem birstes sariem.

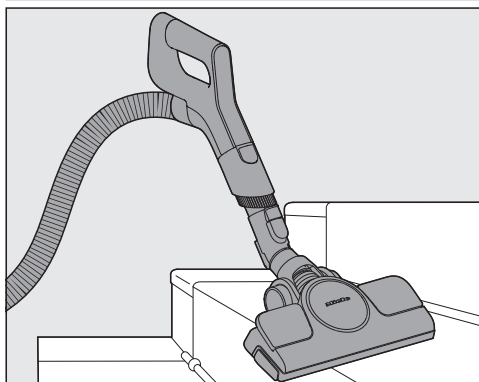
- Nospiediet kājas slēdzi .

## Kāpņu pakāpienu tīrīšana

 Krītošs putekļu sūcējs var radīt traumas.

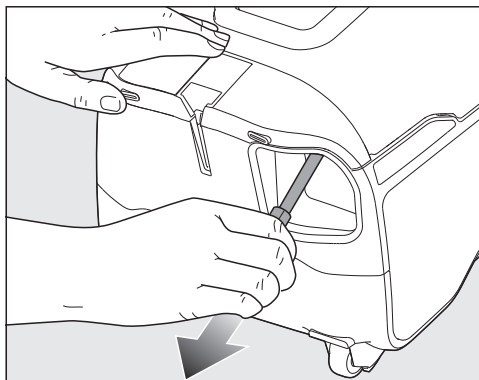
No kāpnēm krītošs putekļu sūcējs var savainot jūs vai citas personas.

Kāpņu tīrīšana vienmēr ir jāveic no apakšas uz augšu.




Pārslēdzamais grīdas uzkopšanas uzgaļis ir piemērots arī kāpņu pakāpienu tīrīšanai.

## Barošanas kabeļa izvilkšana

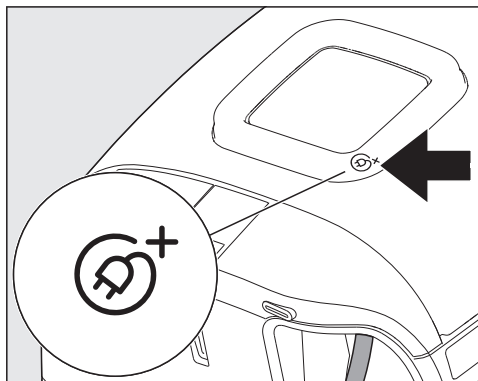


- Izvelciet barošanas kabeli vēlamajā garumā.
- Iespraudiet kontaktdakšu kontaktligzdā.

 Pārkaršana var izraisīt bojājumus. Ilgākas darbības laikā barošanas kabelis var pārkarst. Ja darbības laiks ir ilgāks nekā 30 minūtes, pilnībā izvelciet barošanas kabeli.

### Barošanas kabeļa uztīšana

- Izvelciet kontaktdakšu no kontaktligzdas.



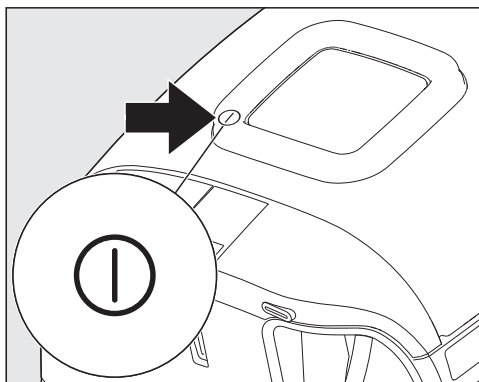
- Īsi nospiediet kājas slēdzi, lai uztītu kabeli.


Barošanas kabelis tiek uztīts pilnībā.

Kabeļa uztīšanu var pārtraukt jebkurā brīdī.


- Uztīšanas laikā īsi pavelciet aiz kabeļa.


### Ieslēgšana un izslēgšana



- Nospiediet kājas slēdzi “Ieslēgt / Izslēgt” .

### Atjaunināšana

Laiku pa laikam Miele piedāvā atjauninājumus . Atjauninājums aktualizē putekļu sūcēja programmatūru atbilstoši jaunākajam Miele attīstības līmenim.

Pēc putekļu sūcēja ieslēgšanas saņemiet informāciju par pieejamu atjauninājumu , ja tāds ir.

- Lai sāktu atjauninājuma uzstādīšanu, nospiediet kājas slēdzi +.

Par uzstādīšanas statusu informē progressa josla.

- Lai atceltu atjauninājuma uzstādīšanu, nospiediet kājas slēdzi -.

Nākamajā putekļu sūcēja ieslēgšanas reizē atkal tiks parādīts aicinājums uzstādīt atjauninājumu.

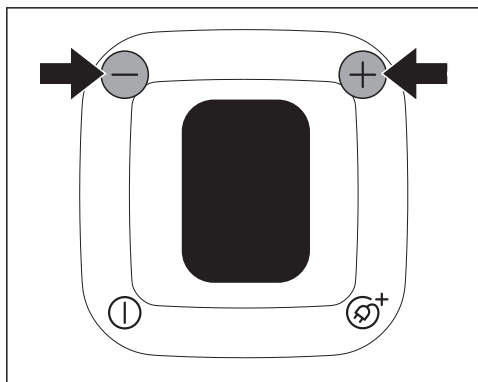
### Sūkšanas jaudas izvēle

Putekļu sūcēja sūkšanas jaudu var mainīt atbilstoši nepieciešamībai. Samazinot sūkšanas jaudu, ievērojami mazinās spēks, ar kādu ir jābīda grīdas uzkopšanas uzgalis.

Izvēlētā jaudas pakāpe tiek parādīta putekļu sūcēja displejā kā simbols virs oranžas jaudas atzīmes; skatiet nodaļas "Iepazīšanās" sadaļu "Displeja simboli".

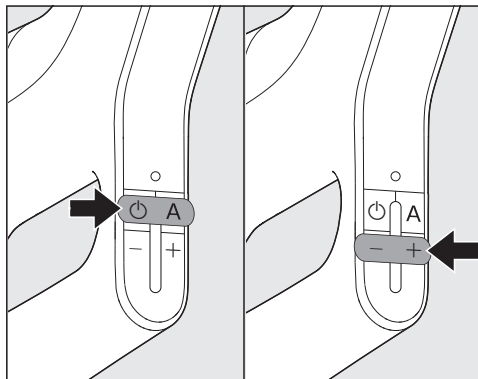
### Kājas slēdži

Pirmo reizi ieslēdzot putekļu sūcēju, tas sāk darboties ar augstāko jaudas pakāpi. Turpmākajās lietošanas reizēs putekļu sūcējs sāks darboties ar pēdējās iestatītās pakāpes jaudu.



- Nospiediet kājas slēdzi +, ja vēlaties iestatīt augstāku jaudas pakāpi.
- Nospiediet kājas slēdzi -, ja vēlaties iestatīt zemāku jaudas pakāpi.

### Comfort radiatorokturis 2.0



Pēc putekļu sūcēja ieslēgšanas ar kājas slēdzi "Ieslēgt / Izslēgt" ① putekļu sūcēju pilnā apjomā var vadīt arī ar Comfort radiatoroktura 2.0 taustiņiem.

Uz putekļu sūcēja Comfort radiatoroktura 2.0 ir taustiņš **A** automātiskās jaudas pakāpes izvēlei. Šajā gadījumā putekļu sūcēja sūkšanas jauda tiek pielāgota attiecīgajam grīdas segumam.

⚠ Ar jaudas pakāpi **A** netīriet viegus audumus un aizkarus. Tādi audumi var tikt iesūkti un sabojāti.

- Nospiediet taustiņu + uz Comfort radiatoroktura 2.0, ja vēlaties iestatīt augstāku jaudas pakāpi.
- Nospiediet taustiņu - uz Comfort radiatoroktura 2.0, ja vēlaties iestatīt zemāku jaudas pakāpi.

Pirmajā ekspluatācijas reizē putekļu sūcējs ieslēdzas augstākajā jaudas pakāpē. Turpmākajās lietošanas reizēs putekļu sūcējs sāks darboties ar pēdējās iestatītās pakāpes jaudu.

### Sūkšanas jaudas starppakāpes

Neņemot vērā iepriekš iestatītās jaudas pakāpes, putekļu sūcēja sūkšanas jaudu pēc vēlēšanās var pielāgot individuāli.

Lai pielāgotu sūkšanas jaudu savām vajadzībām, rīkojieties šādi.


- Turiet nospiestu taustiņu + vai -.
- Displejā tiek parādīts sūkšanas jaudas starppakāpju manuālas izvēles simbols.
- Turiet nospiestu taustiņu + vai -, līdz ir sasniegta vēlamā jaudas pakāpe.
- Atlaidiet taustiņu.


Kad pēc slēdža atlaišanas būs pagājušas 5 sekundes, sūkšanas jaudas starppakāpe tiks saglabāta blakus tuvākajai iepriekš iestatītajai augstākajai / zemākajai jaudas pakāpei. Saglabāšana tiek apstiprināta ar ķeksīti ✓. Tiek parādīts saglabātās sūkšanas jaudas starppakāpes simbols.

Nākamajā lietošanas reizē putekļu sūcējs sāks darboties ar saglabāto sūkšanas starppakāpes jaudu. Izvēloties kādu no iepriekš iestatītajām 4 jaudas pakāpēm, saglabātā starppakāpe tiek dzēsta.

### Darbības pārtraukšana


Ja nepieciešams, uz īsu brīdi var pārtraukt putekļu sūcēja darbību.

- Nospiediet gaidīšanas režīma taustiņu  uz radoroktura.

 Atstājiet putekļu sūcēju gaidīšanas režīmā tikai nelielu pārtraukumu laikā. Pastāv pārkaršanas un bojājumu rašanās risks.

Pēc katra radoroktura taustiņa nospiešanas iedegas LED gaismas rādījums.

Pēc darba pārtraukšanas ir iespējami 3 rīcības varianti.

- Atkārtoti nospiediet gaidīšanas režīma taustiņu .

Putekļu sūcējs atsāks darboties ar pēdējo iestatīto jaudas pakāpi.

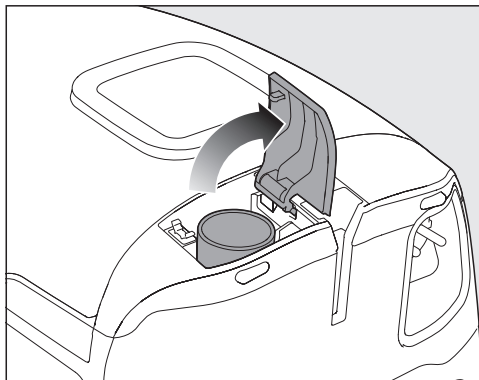
- Nospiediet taustiņu **+**.

Putekļu sūcējs atsāks darboties ar augstāko jaudas pakāpi.

- Nospiediet taustiņu **-**.

Putekļu sūcējs atsāks darboties ar zemāko jaudas pakāpi.

### Piederumu izņemšana



- Uzspiediet uz atzīmes pie piederumu nodalījuma.

Piederumu nodalījums atveras.

- Izņemiet apvienoto mīksto mēbeļu un spraugu tīrīšanas uzgali.

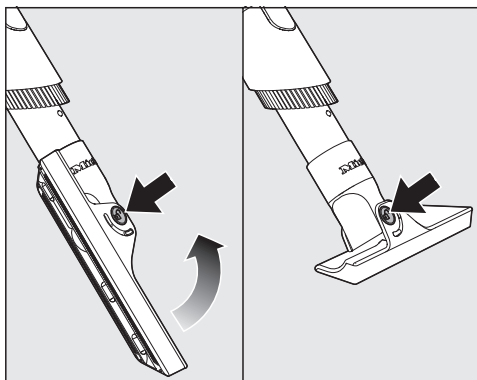
- Aizveriet piederumu nodalījumu, aizspiežot vāciņu.

### Mīksto mēbeļu un spraugu uzgāja divi vienā iestatīšana

Putekļu sūcējs sērijveidā ir apgādāts ar apvienotu mīksto mēbeļu un spraugu tīrīšanas uzgali.

#### Uzgalis spraugu tīrīšanai

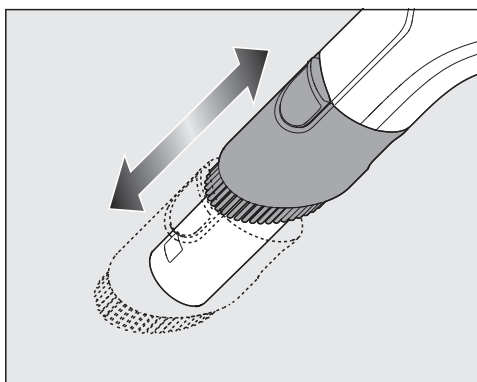
Pēc izņemšanas no piederumu nodalījuma mīksto mēbeļu un spraugu uzgali divi vienā var izmantot kroku, spraugu un stūru tīrīšanai.



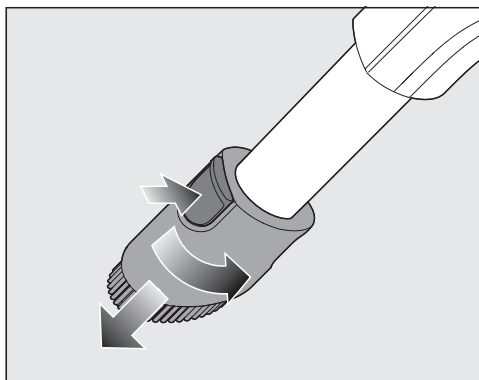
### Mīksto mēbeļu tīrīšanas uzgalis

- Nospiediet mīksto mēbeļu un spraugu uzgaļa divi vienā atbloķēšanas taustiņu un bīdīet mīksto mēbeļu tīrīšanas uzgali pa vadotni, līdz tas tiek fiksēts.
- Pēc sūkšanas nospiediet atbloķēšanas taustiņu un atbīdīet mīksto mēbeļu tīrīšanas uzgali sākotnējā pozīcijā. Groziet mīksto mēbeļu un spraugu uzgali divi vienā tik ilgi, līdz atbloķēšanas taustiņš tiek jūtami fiksēts.

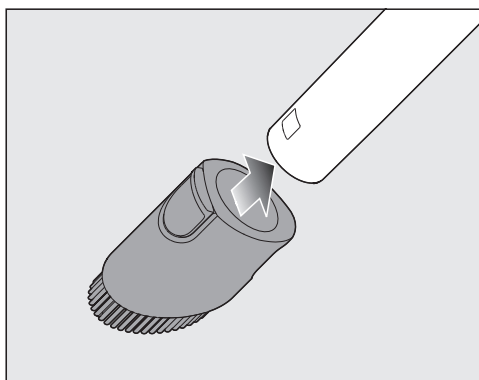
### Otveida uzgaļa izmantošana ar Comfort radiatoru 2.0



- Nospiediet otveida uzgaļa atbloķēšanas taustiņu un bīdīet to pa vadotni, līdz tas tiek fiksēts.



- Nospiediet atbloķēšanas taustiņu un pagrieziet otveida uzgali uz sāniem.
- Bīdīet otveida uzgali pa vadotnēm uz leju, līdz tas nonāk no roktura.



- Bīdīet otveida uzgali uz sūkšanas caurules, līdz tas tiek jūtami fiksēts.

### Pēc sūkšanas procesa beigām

- Nospiediet atbloķēšanas taustiņu un noņemiet otveida uzgali no sūkšanas caurules.
- Bīdīet otveida uzgali uz Comfort radiatoru 2.0, līdz tas tiek jūtami fiksēts.
- Bīdīet otveida uzgali sākotnējā pozīcijā, lai rokturi varētu atkal iespraust sūkšanas caurulē.

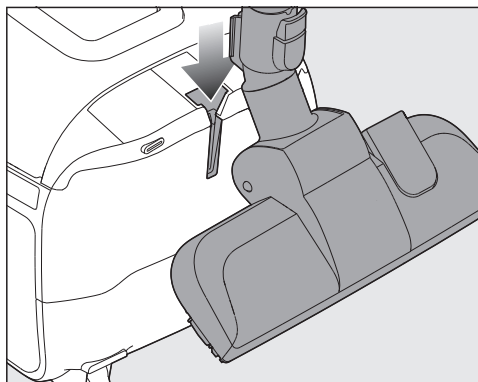
## Novietošana, transportēšana un uzglabāšana

### Sistēma novietošanai pārtraukuma laikā

Īsu darba pārtraukumu laikā iesūkšanas cauruli ar uzgali var ērti novietot, nostiprinot pie putekļu sūcēja.

⚠ Krietošs putekļu sūcējs var radīt traumas.

Neizmantojiet novietošanas sistēmu, ja putekļu sūcējs atrodas uz slīpas virsmas, piemēram, rampas.



- Ar fiksatoru iestipriniet sūkšanas uzgali novietošanas sistēmā.

### Novietošanas sistēma uzglabāšanai

Transportēšanas vai uzglabāšanas laikā iesūkšanas cauruli ar uzgali var nostiprināt pie putekļu sūcēja.

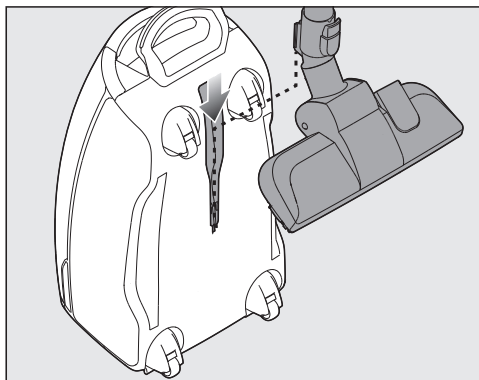
⚠ Tīkla spriegums var izraisīt elektriskās strāvas triecienu.

Izslēgts putekļu sūcējs joprojām atrodas zem sprieguma.

Pēc katras lietošanas reizes izslēdziet putekļu sūcēju. Izvelciet kontaktdakšu no kontaktligzdas.

- Novietojiet putekļu sūcēju vertikāli.

- Pilnībā sabīdīet visas teleskopiskās caurules daļas.



- Bīdot no augšas, ievietojiet grīdas uzkopšanas uzgali ar fiksatoru iesūkšanas caurules turētājā putekļu sūcēja apakšā.

Tā putekļu sūcēju var ērti pārnēsāt vai novietot uzglabāšanai.

## Tīrīšana un kopšana

⚠ Tīkla spriegums var izraisīt elektriskās strāvas triecienu.

Izslēgts putekļu sūcējs joprojām atrodas zem sprieguma.

Pirms katras tīrīšanas un apkopes reizes izvelciet kontaktdakšu no kontaktligzdas.

Miele filtru sistēmu veido 3 daļas:

- Miele oriģinālais putekļu maiss (TU tips);
- Miele oriģinālais gaisa izplūdes filtrs;
- motora aizsardzības filtrs.

Lai nodrošinātu nevainojamu putekļu sūcēja darbību, putekļu maiss un gaisa izplūdes filtrs laiku pa laikam ir jānomaina.

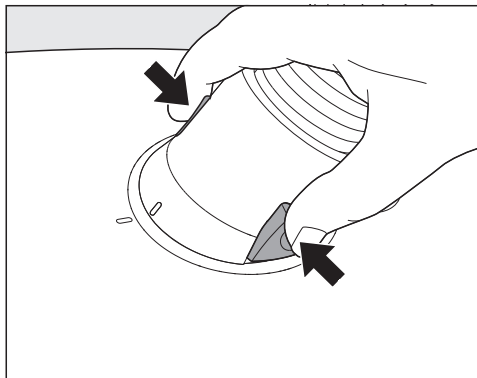
Ieteicams lietot oriģinālos piederumus ar Miele logotipu uz iepakojuma. Tādā gadījumā varēsiet būt pārliecināti, ka tiek optimāli izmantota putekļu sūcēja jauda un sasniegts vislabākais tīrīšanas rezultāts.

Putekļu maisi ar logotipu Miele uz iepakojuma nav izgatavoti no papīra vai papīram līdzīga materiāla un arī to turētāja plāksne nav no kartona. Tādējādi tiek sasniegta īpaši augsta izturība un drošums.

Lūdzu, ņemiet vērā, ka putekļu sūcēja garantija neattiecas uz traucējumiem putekļu sūcēja darbībā un putekļu sūcēja bojājumiem, kas ir radušies, izmantojot piederumus, kas nav marķēti ar Miele logotipu uz iepakojuma.

Aizsērējušas putekļu maisa poras mazina putekļu sūcēja sūkšanas jaudu. Utilizējiet pilno putekļu maisu. Neizmantojiet putekļu maisus atkārtoti.

### Putekļu maisa izņemšana



### Piederumu iegādes iespējas

Miele oriģinālos piederumus var iegādāties Miele tīmekļa veikalā, Miele Klientu apkalpošanas dienestā vai Miele specializētajā veikalā.

Miele oriģinālos piederumus var pazīt pēc Miele logotipa uz iepakojuma.

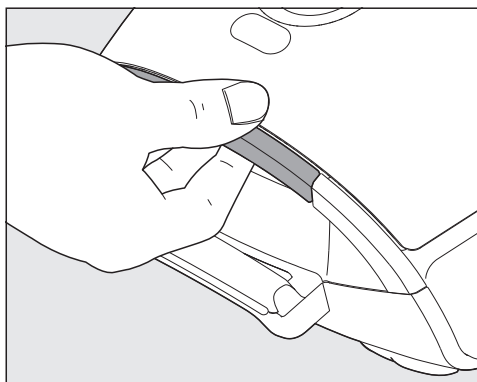
Katrā Miele oriģinālo putekļu maisu iepakojumā ir 4 putekļu maisi un viens AirClean gaisa izplūdes filtrs. Miele oriģinālo piederumu lielajā iepakojumā ir 16 putekļu maisi un 4 AirClean gaisa izplūdes filtri.

Lai vēlāk iegādātos oriģinālos Miele gaisa izplūdes filtrus, ir nepieciešami preču apzīmējumi, kas ir sniegti nodaļas "Papildu piederumi" sadaļā "Filtri".

### Putekļu maisa maiņas rādījums

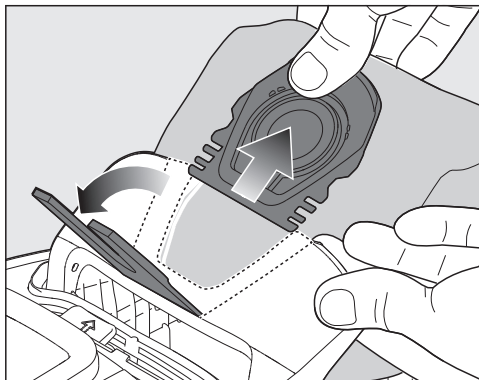
Ja šis rādījums tiek parādīts putekļu sūcēja displejā, nomainiet putekļu maisu.

- Nospiediet atbloķēšanas taustiņus iesūkšanas īscaurules sānos un izvelciet īscauruli no iesūkšanas atveres.



- Nospiediet roktura iedobē esošo atbloķēšanas taustiņu un atveriet putekļu nodalījuma vāku uz augšu, līdz tas tiek fiksēts.



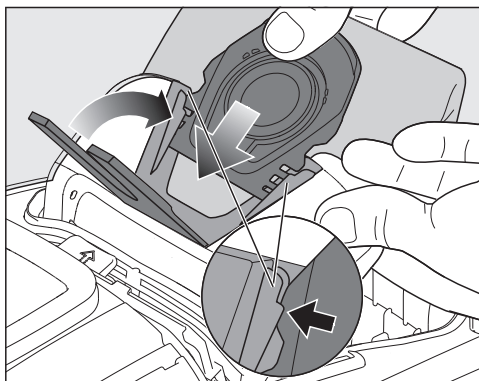


- Paceliet putekļu maisa turētāju ar roku.
- Ar otru roku satveriet putekļu maisu aiz roktura cilpas un izvelciet ārā.

Tirkīza krāsas sprūds paceļas.

Tirkīza krāsas sprūds nepieļauj putekļu nodalījuma vāka aizvēršanos, ja putekļu maiss nav ievietots. Neaizveriet vāku ar spēku.

### Putekļu maisa ievietošana

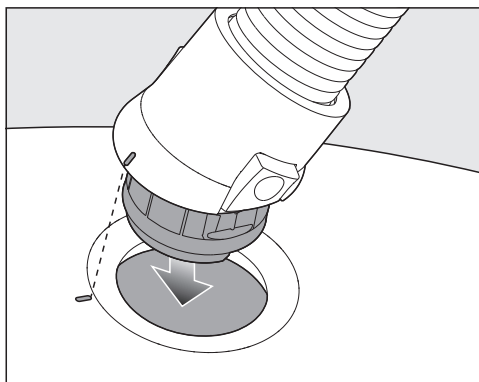


- Paceliet putekļu maisa turētāju ar roku.
- Ar otru roku ievietojiet jauno putekļu maisu atvērtajā putekļu maisu turētājā līdz galam. Ievietojiet putekļu maisu salocītu tā, kā tas atradās iepakojumā.

Turklāt pievērsiet uzmanību tam, lai putekļu maisa turētājplāksne abās pusēs pilnībā tiktu iebīdīta vadotnēs (skatiet lūpu).

Tirkīza krāsas sprūds aizveras un tiek manāmi fiksēts.

- Aizveriet putekļu nodalījuma vāku, līdz bloķētājs tiek fiksēts, un pārliecinieties, ka putekļu maiss netiek iespiests.



- Ievietojiet iesūkšanas īscauruli putekļu sūcēja iesūkšanas atverē, līdz tā tiek jūtami fiksēta. Šajā nolūkā sabīdīdiet kopā abu daļu ievietošanas palīgelementus.

### Gaisa izplūdes filtra maiņas rādījuma iedegšanās

Ja šis rādījums tiek parādīts putekļu sūcēja displejā, nomainiet gaisa izplūdes filtru. Šajā brīdī ir jāpārbauda arī motora aizsardzības filtra netīrības pakāpe; skatiet sadaļu “Motora aizsardzības filtra tīršana”.

Pēc katras gaisa izplūdes filtra maiņas rādījums ir jāatiestata. Šim nolūkam putekļu sūcējam ir jābūt ieslēgtam.

- Turiet nospiestu taustiņu +.

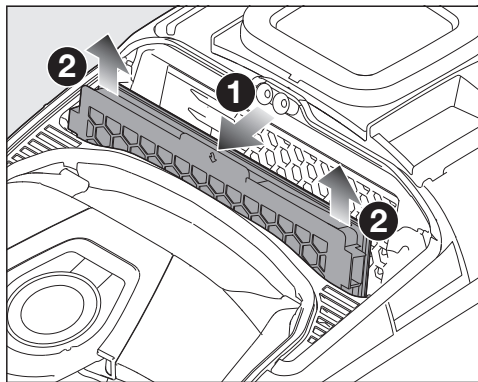
Tiek parādīta laika atskaite un putekļu sūcēja ventilators izslēdzas. Rādījuma veiksmīga atiestatīšana tiek parādīta zaļā krāsā. Pēc tam rādījums nodziest un atjaunojas sākotnējā stāvoklī.

Rādījuma atiestatīšana ir iespējama tikai tad, kad tiek parādīts gaisa izplūdes filtra maiņas rādījums, bet ne starplaiķā.

### AirClean Plus 50, Silence AirClean 50, Active AirClean 50 un HEPA AirClean 50 gaisa izplūdes filtra nomaiņa

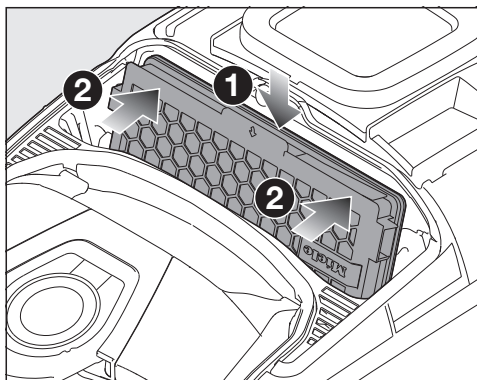
Ņemiet vērā, ka putekļu sūcējā vienmēr ir jābūt tikai vienam gaisa izplūdes filteram.

- Atveriet putekļu nodalījuma vāku.



Ja vēlaties izmantot AirClean gaisa izplūdes filtru, ņemiet vērā nodaļā “Pāreja uz citu gaisa izplūdes filtra veidu” sniegtos norādījumus.

- Pavelciet gaisa izplūdes filtru uz priekšu un izņemiet to virzienā uz augšu.



- Precīzi ievietojiet jauno gaisa izplūdes filtru virzienā uz leju un aiz abām pusēm nospiediet to uz leju, līdz tas tiek fiksēts.

⚠ Netīrs putekļu nodalījums var radīt bojājumus.

Ja putekļu maiss nav fiksēts, putekļu nodalījumā var iekļūt liels daudzums putekļu un sabojāt detaļas.

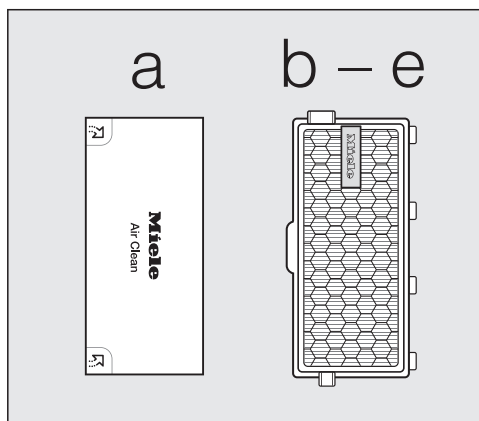
Pirms katras putekļu nodalījuma vāka aizvēršanas reizes pārlicinieties, ka putekļu maiss ir ievietots un sprūds aizvērts.

- Aizveriet putekļu nodalījuma vāku, līdz bloķētājs tiek fiksēts, un pārlicinieties, ka putekļu maiss netiek iespiests.

### Pāreja uz citu gaisa izplūdes filtra veidu

Ņemiet vērā, ka putekļu sūcējā vienmēr ir jābūt tikai vienam gaisa izplūdes filteram.

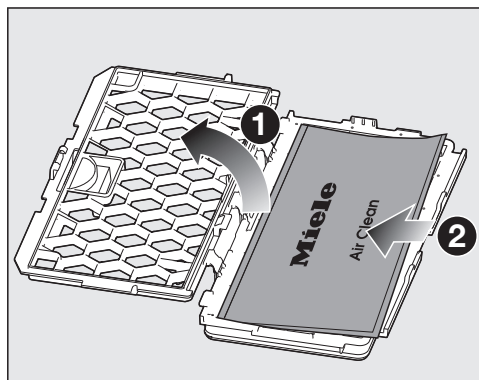
Atkarībā no modeļa sērijveida aprīkojumā ir iekļauts kāds no turpmāk minētajiem gaisa izplūdes filtriem.



- a AirClean
- b AirClean Plus 50 (gaiši zils)
- c Silence AirClean 50 (pelēks)
- d Active AirClean 50 (melns)
- e HEPA AirClean 50 (balts)

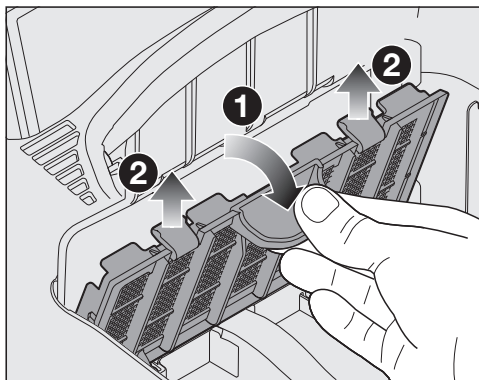
### Kas ir jāievēro, sākot lietot cita veida filtru

Ja **b**, **c**, **d** vai **e** gaisa izplūdes filtra vietā turpmāk vēlaties lietot **a** gaisa izplūdes filtru, noteikti ievietojiet šo gaisa izplūdes filtru filtra režģī; skatiet nodaļas "Pārpildus iegādājamiem piederumiem" sadaļu "Filtri".



### Motora aizsardzības filtra tīrīšana

- Atveriet putekļu nodalījuma vāku.
- Izņemiet putekļu maisu.



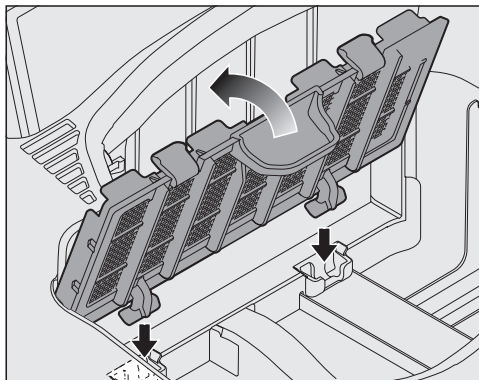
- Atbloķējiet motora aizsardzības filtru virzienā uz priekšu un izņemiet to no putekļu nodalījuma virzienā uz augšu.

⚠ Nepareiza tīrīšana var radīt bojājumus.

Motora aizsardzības filtru var sabojāt un var zust tā iedarbība.

Nemazgājiet motora aizsardzības filtru ar ūdeni. Neizmantojiet tīrīšanai asus vai smailus priekšmetus.

- Tīriet motora aizsardzības filtru ar sausu drānu vai putekļu otu.



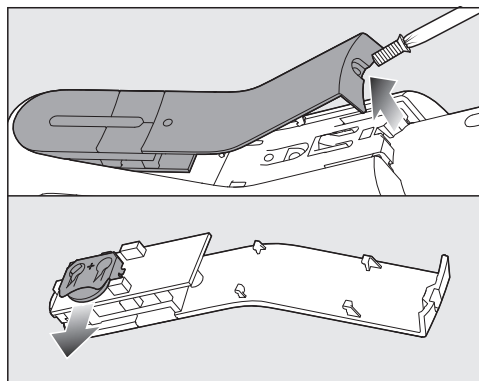
- Precīzi ievietojiet motora aizsardzības filtra eņģes tām paredzētajās putekļu nodalījuma iedobēs un nostipriniet motora aizsardzības filtru, līdz tas tiek jūtami fiksēts.
- Iespraudiet jauno putekļu maisu putekļu maisu turētājā, līdz sprūds tiek pilnībā fiksēts.
- Aizveriet putekļu nodalījuma vāku, līdz bloķētājs tiek fiksēts, un pārliecinieties, ka putekļu maiss netiek iespiests.

### Comfort radioroktura 2.0 baterijas nomaiņas laiks

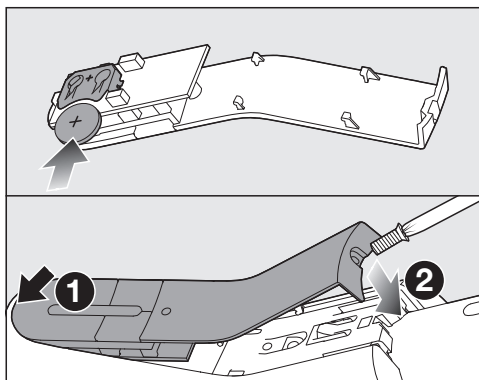
Putekļu sūcēja displejā laikus tiek parādīts paziņojums, ka baterija ir izlādējusies. Šim nolūkam sagatavojiet vienu 3 V bateriju (elementu CR 2032).

Putekļu sūcēju tomēr var lietot arī tad, ja baterija ir izlādējusies vai nav nemaz ievietota.

### Baterijas nomaiņa Comfort radiorokturī 2.0



- Ar Torx skrūvgriezi izskrūvējiet baterijas nodalījuma vāciņa stiprinājuma skrūvi un noņemiet vāciņu.
- Nomainiet bateriju ar jaunu bateriju. Pievērsiet uzmanību polaritātei.

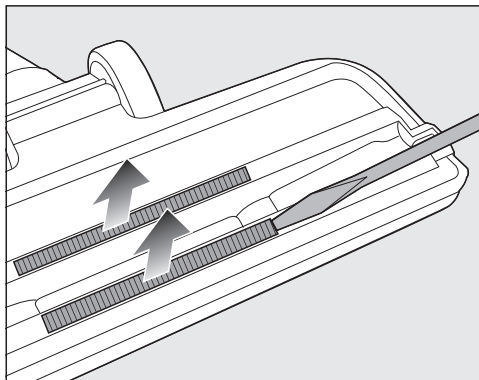


- Uzlieciet atpakaļ vāciņu, turklāt ievērojiet nostiprināšanas secību, un ieskrūvējiet stiprinājuma skrūvi.
- Utilizējiet izlietoto bateriju sabiedriskajā savākšanas punktā.

### Pavedienu pacelāju nomaiņa

(nav iespējama modeļiem ar grīdas uzkopšanas uzgaļiem FlexTeQ / AllFloor)


Pavedienu pacelāji pie grīdas uzkopšanas uzgaļa iesūkšanas atverēm ir maināmi. Nomainiet pavedienu pacelājus, ja sari ir nodiluši.



- Izceliet pavedienu pacelājus no stiprinājuma rievās. Šim nolūkam izmantojiet, piemēram, plakano skrūvgriezi.
- Nomainiet pavedienu pacelājus ar jauniem pacelājiem.


Rezerves daļas var iegādāties pie Miele specializētā tirgotāja vai Miele Klientu apkalpošanas dienestā.

### Putekļu sūcēja un piederumu tīrīšana

 Tīkla spriegums var izraisīt elektriskās strāvas triecienu.

Izslēgts putekļu sūcējs joprojām atrodas zem sprieguma.

Pirms katras tīrīšanas reizes izvelciet kontaktdakšu no kontaktligzdas.


 Tīkla spriegums var izraisīt elektriskās strāvas triecienu.

Mitruma iekļūšana putekļu sūcējā var izraisīt elektriskās strāvas triecienu.

Nekad nemērciet putekļu sūcēju ūdenī.

- Tekstilmateriālu virsmas tīriet zemākajā jaudas pakāpē ar putekļu sūcēju, kam ir pievienots otveida uzgalis.
- Tīriet putekļu sūcēju un visus tā plastmasas piederumus ar tirdzniecībā pieejamajiem plastmasas tīrīšanas līdzekļiem.

Statiskie lādiņi var radīt putekļu uzkrāšanos uz putekļu sūcēja plastmasas daļām. Notīriet tos ar mīkstu un sausu drānu.

 Nepiemērotu tīrīšanas līdzekļu radīti bojājumi.

Visas virsmas ir neizturīgas pret skrāpējumiem. Visas virsmas var nokrāsoties vai mainīties, ja tās nonāk saskarē ar nepiemērotiem tīrīšanas līdzekļiem.

Nelietojiet abrazīvus tīrīšanas līdzekļus, stikla vai universālos tīrītājus un eļļu saturošus kopšanas līdzekļus.

### Putekļu nodalījuma tīrīšana

Izsūciet putekļu nodalījumu ar otru putekļu sūcēju vai iztīriet putekļu nodalījumu ar sausu putekļu drānu vai putekļu birsti.

Notīriet arī putekļu nodalījuma vāka apakšu.

## Problēmu novēršana

Lielāko daļu traucējumu un kļūdu, kas var rasties ikdienas lietošanas laikā, varat novērst patstāvīgi. Daudzos gadījumos varat ietaupīt laiku un izmaksas, jo nebūs jāvērsas klientu apkalpošanas dienestā.

Vietnē [www.miele.com/service](http://www.miele.com/service) var iegūt informāciju, kā patstāvīgi novērst traucējumus.

Turpmākajās tabulās ir sniegti ieteikumi, kā konstatēt un novērst traucējuma vai kļūdas cēloni.



Tīkla spriegums var izraisīt elektriskās strāvas triecienu.

Izslēgts putekļu sūcējs joprojām ir zem sprieguma.

Pirms ikviena mēģinājuma novērst problēmu izvelciet kontaktdakšu no kontaktligzdas.

Problēma	Cēlonis un novēršana
<b>Putekļu sūcējs automātiski izslēdzas.</b>	<p>Ja putekļu sūcējs pārmērīgi sasilst, temperatūras ierobežotājs to izslēdz.</p> <p>Traucējums var rasties, ja, piemēram, lieli netīrumi ir nosprostojuši sūkšanas kanālus, putekļu sūcēja maiss ir pilns vai tā poras ir aizsērējušas ar smalkiem putekļiem vai motora aizsardzības filtrs / gaisa izplūdes filtrs ir ļoti netīrs.</p> <ul style="list-style-type: none"> <li>■ Izslēdziet putekļu sūcēju ar kājas slēdzi “Ieslēgt / Izslēgt” ① un atvienojiet kontaktdakšu no kontaktligzdas.</li> </ul> <p>Pēc traucējuma cēloņa likvidēšanas un aptuveni 20–30 minūšu ilgā nogaidīšanas putekļu sūcējs ir tiktāl atdzīvis, ka to var atkal ieslēgt un turpināt lietot.</p>

## Tehniskie dati

### Bluetooth

Frekvenču diapazons	2,40–2,4835 GHz
Maksimālā raidīšanas jauda	< 10 mW

### WLAN

Frekvenču diapazons	2,40–2,4835 GHz
Maksimālā raidīšanas jauda	< 100 mW

### Strāvas patēriņš gatavības stāvoklī

ar iespējotu WLAN	0,95 W
ar atspējotu WLAN	0,95 W

### Autortiesības un licences

Putekļu sūcēja apkalpošanai un vadībai Miele izmanto savu vai ārējo izstrādātāju programmatūru, uz kuru neattiecas tā saucamie atvērtā pirmkoda licences nosacījumi. Šī programmatūra / programmatūras komponenti ir aizsargāta(-i) ar autortiesībām. Ir jāņem vērā Miele un trešo personu autortiesību pilnvaras.

Turklāt šajā putekļu sūcējā tiek izmantoti programmatūras komponenti, kas saskaņā ar atvērtā pirmkoda licences nosacījumiem ir nododami tālāk. Izmantoto atvērtā pirmkoda komponentu sarakstu kopā ar atbilstošajām autortiesību atzīmēm, visu attiecīgo licenču nosacījumu kopijām, kā arī, ja nepieciešams, citu informāciju varat iegūt uz vietas katrai IP adresei tīmekļa pārlūkprogrammā (<http://<ip adrese>/Licenses>). Tur norādītie atvērtā pirmkoda licenču nosacījumu atbildības un apliecinājumu noteikumi ir piemērojami tikai attiecībā uz konkrēto tiesību turētāju.

### Atbilstības deklarācija

Ar šo Miele apliecinā, ka šis grīdas putekļu sūcējs atbilst Direktīvai Nr. 2014/53/ES.

ES Atbilstības deklarācijas pilns teksts ir pieejams šādās tīmekļ vietnēs:

- Produkti, Lejupielāde tīmekļ vietnē [www.miele.lv](http://www.miele.lv);
- Serviss, Informācijas pieprasījums, Lietošanas instrukcijas tīmekļ vietnē <https://miele.lv/instrukcijas>, norādot produkta nosaukumu vai ražojuma numuru.

## Klientu apkalpošanas dienests

Vietnē [www.miele.com/service](http://www.miele.com/service) var iegūt informāciju par patstāvīgu traucējumu novēršanu un Miele rezerves daļām.

### Kontaktinformācija traucējumu gadījumā

Traucējumu gadījumā, kurus nevarat novērst patstāvīgi, sazinieties ar savu Miele specializēto tirgotāju vai Miele Klientu apkalpošanas dienestu.

Miele Klientu apkalpošanas dienesta kontaktinformācija ir norādīta šī dokumenta beigās.

## Papildu piederumi

Pirmām kārtām ņemiet vērā grīdas seguma ražotāja sniegtos tīrīšanas un kopšanas norādījumus.

Lūdzu, ņemiet vērā, ka putekļu sūcēja garantija neattiecas uz traucējumiem putekļu sūcēja darbībā un putekļu sūcēja bojājumiem, kas ir radušies, izmantojot piederumus, kas nav marķēti ar Miele logotipu uz iepakojuma.

Šos un vēl daudzus citus produktus ir iespējams iegādāties Miele tīmekļa veikalā, Miele Klientu apkalpošanas dienestā un pie Miele specializētā tirgotāja.

Viens vai vairāki no turpmāk minētajiem piederumiem jau ir iekļauti dažu modeļu standarta aprīkojumā.

## Grīdas uzkopšanas uzgali / birstes

### Grīdas uzgalis AllFloor (SBD AF)

Plakans grīdas uzgalis tīrīšanai zem ļoti zemām mēbelēm. Turklāt tas ir kluss, viegls un izceļas ar ļoti labu rupjo netīrumu tīrīšanas spēju.

### TurboTeQ turbobirste (STB 305-3)

Šķiedru un matu savākšanai no īsšķiedru tekstilmateriāla grīdas segumiem.

### Grīdas birste Parquet Twister ar grozāmu šarnīru (SBB 300-3)

Ar dabiskiem sariem, piemērota līdzenu cieto grīdas segumu un nelielu nišu tīrīšanai.

### Grīdas birste Parquet Twister XL ar grozāmu šarnīru (SBB 400-3)

Ar dabiskiem sariem, piemērota ātrai lielas platības līdzenu cieto grīdas segumu un nelielu nišu tīrīšanai.



## Citi piederumi

### Rokas turbobirste Turbo Mini (STB 101)

Mīksto mēbeļu, matraču vai automobiļu sēdekļu tīrīšanai un sūkšanai.

### Universālā birste (SUB 20)

Grāmatu, plauktu un līdzīgu virsmu kopšanai.

### Lameļu / radiatoru tīrīšanas birste (SHB 30)

Putekļu izsūkšanai no radiatoriem, šauriem plauktiem un salaidumiem.

### Matraču tīrīšanas uzgalis (SMD 10)

Ērtai matraču, mīksto mēbeļu virsmu un mēbeļu šuvju tīrīšanai.

### Salaiduma vietu tīrīšanas uzgalis, 300 mm (SFD 10)

Īpaši garš salaidumu tīrīšanas uzgalis locījuma vietu, spraugu un stūru tīrīšanai.

### Salaiduma vietu tīrīšanas uzgalis, 560 mm (SFD 20)

Lokans šuvju tīrīšanas uzgalis grūti pieejamu vietu uzkopšanai.

### Mīksto mēbeļu tīrīšanas uzgalis XL (SPD 20)

Plats mīksto mēbeļu tīrīšanas uzgalis mīksto mēbeļu, matraču un spilvenu tīrīšanai.

## Filtri

### AirClean Plus 50 gaisa izplūdes filtrs (SF-AP 50)

Efektīvi filtrē un nodrošina īpaši tīru gaisu iekštelpās.

### Silence Air-Clean 50 gaisa izplūdes filtrs (SF-SA 50)

Putekļu sūcēja radīto trokšņu ievērojamai mazināšanai.

### Active AirClean 50 gaisa izplūdes filtrs (SF-AA 50)

Ievērojami mazina traucējošus aromātus. Piemērots māsaimniecībām, kurās tur mājdzīvniekus vai smēķē.

### HEPA AirClean 50 gaisa izplūdes filtrs (SF-HA 50)

Efektīvi filtrē smalkus putekļus un alerģenus. Piemērots cilvēkiem ar alerģiju pret mājas putekļiem.

### Filtra režģis

Filtra režģis ir nepieciešams, ja AirClean Plus, Silence AirClean, Active AirClean vai HEPA AirClean gaisa izplūdes filtra vietā vēlaties uzstādīt AirClean gaisa izplūdes filtru.

## Iv - Garantijas noteikumi

Uzņēmums Miele Latvijā papildus likumā noteiktajām garantijas prasībām pret pārdevēju, tās neierobežojot, piešķir pircējam prasības pret šādām garantijas saistībām, ja tiek iegādāta jauna iekārta.

### I Garantijas ilgums un garantijas perioda sākums

1. Garantija tiek piešķirta šādam laika periodam:
  - a) 24 mēneši sadzīves tehnikas iekārtām, kas paredzētas regulārai lietošanai;
  - b) 12 mēneši profesionālām iekārtām, kas paredzētas regulārai lietošanai.
2. Garantijas periods sākas no dienas, kad ir izrakstīts rēķins par iekārtas iegādi.

Garantijas periods nevar tikt pagarināts, ja ir veikti garantijas pakalpojumi un piegāde saistībā ar garantiju.

### II Garantijas priekšnoteikumi

1. Iekārta ir iegādāta pie specializētā tirgotāja vai tieši uzņēmumā Miele kādā no ES dalībvalstīm, Šveicē vai Norvēģijā un tur arī uzstādīta.
2. Pēc klientu apkalpošanas dienesta darbinieka pieprasījuma tiek uzrādīts garantijas apliecinājums (pirkuma čeks vai aizpildīta garantijas karte).

### III Garantijas saturs un apjoms

1. Iekārtas defekti tiek novērsti noteiktā termiņā bez maksas, salabojot vai nomainot bojātās daļas. Šim nolūkam nepieciešamos izdevumus, piemēram, transporta, ceļa, darbaspēka un rezerves daļu izmaksas, sedz uzņēmums Miele Latvijā. Nomainītās daļas vai iekārtas kļūst par uzņēmuma Miele Latvijā īpašumu.
2. Garantija neattiecas uz bojājumiem, ko uzņēmums Miele Latvijā jau novērsis, ja vien tie nav radušies Miele Latvijā klientu apkalpošanas dienesta darbinieku tīšas nevērības vai neuzmanības dēļ.
3. Izmantoto materiālu un piederumu piegāde pakalpojumā nav iekļauta.

### IV Garantijas ierobežojumi

Garantija neattiecas uz iekārtas bojājumiem vai darbības traucējumiem, kas radušies šādu apstākļu ietekmē.

1. Nepareiza uzstādīšana vai pievienošana, piemēram, spēkā esošo drošības tehnikas noteikumu vai lietošanas, pievienošanas un montāžas instrukciju neievērošana.
2. Paredzētajam nolūkam neatbilstoša lietošana, kā arī neprasmīga lietošana vai apstrāde, piemēram, ar nepiemērotiem mazgāšanas līdzekļiem vai ķīmikālijām.
3. Ja iekārta ir iegādāta kādā citā ES valstī, Šveicē vai Norvēģijā, tās īpašo tehnisko specifikāciju dēļ tā ir izmantojama vai nu bez ierobežojumiem, vai tikai ar ierobežojumiem.
4. Ārējas iedarbības ietekmē, piemēram, transportēšanas laikā radušies bojājumi, precīzi pagrūžot vai tai nokrītot, laikapstākļu vai citu dabas parādību ietekmē radušies bojājumi.
5. Ja remontu un daļu nomaiņu neveic uzņēmuma Miele apkalpošanas dienesta darbinieki, kas ir pilnvaroti un sertificēti šo pakalpojumu sniegšanai.
6. Ja netiek izmantotas uzņēmuma Miele oriģinālās rezerves daļas, kā arī Miele piederumi.
7. Stikla plīsumi un bojātas kvēlspuldzes.
8. Elektriskās strāvas un sprieguma svārstības, kas pārsniedz ražotāja norādīto pieļaujamo robežu vai ir zem tās.
9. Lietošanas instrukcijā sniegto apkopes un tīrīšanas noteikumu neievērošana.

### V Datu drošība

Personas dati tiek izmantoti tikai un vienīgi pasūtījuma izpildes vai garantijas pakalpojumu veikšanas vajadzībām, ņemot vērā datu aizsardzības tiesiskos nosacījumus.