

Miele



- et** Tolmuimeja kasutusjuhend
- lt** Naudojimo instrukcija Grindų dulkių siurblys
- lv** Lietošanas instrukcija. Grīdas putekļu sūcējs

HS22

M.-Nr. 12 661 480

Drošības norādījumi un brīdinājumi	67
Iekārtas apraksts	72
Ilgspējība un vides aizsardzība	74
Piezīme pie Eiropas Regulas (ES) Nr. 666 / 2013	75
Iepazīšanās	76
Komplektā iekļautie piederumi	76
3D4U	76
Vadības paneļa simboli.....	76
Putekļu maisa maiņas rādītāja darbība.....	77
Gaisa izplūdes filtra maiņas rādītāja darbība	77
Motora aizsardzības filtrs.....	77
Ekspluatācijas uzsākšana	77
Iesūkšanas šļūtenes pievienošana	77
Iesūkšanas šļūtenes noņemšana	78
Iesūkšanas šļūtenes un roktura savienošana	78
Roktura un iesūkšanas caurules savienošana	78
Iesūkšanas caurules un pārslēdzamā grīdas uzgaļa savienošana	78
Vadība	79
Teleskopiskās caurules pievienošana	79
Grīdas uzkopšanas uzgaļa regulēšana	79
Kāpņu pakāpienu tīrīšana	80
Barošanas kabeļa izvilksana	80
Barošanas kabeļa uztīšana	80
Ieslēgšana un izslēgšana	81
Sūkšanas jaudas izvēle	81
Sūkšanas jaudas starppakāpes	81
Piederumu izņemšana	82
Mīksto mēbeļu un spraugu uzgaļa divi vienā iestatīšana.....	82
Izmantojiet otveida uzgali pie EcoComfort roktura (atkarībā no modeļa)	82
Izmantojiet otveida uzgali pie Comfort roktura 2.0 (atkarībā no modeļa)	83
Novietošana, transportēšana un uzglabāšana	83
Sistēma novietošanai pārtraukuma laikā	83
Novietošanas sistēma uzglabāšanai	84
Tīrīšana un kopšana	84
Piederumu iegādes iespējas	85
Putekļu sūcēja maisa maiņas rādītājs	85
Putekļu maisa izņemšana	86
Putekļu maisa ievietošana	86
Gaisa izplūdes filtra maiņas rādītāja iedegšanās	87

Iv - Saturs

AirClean gaisa izplūdes filtra nomaiņa	87
AirClean Plus 50, Silence AirClean 50, Active AirClean 50 un HEPA AirClean 50 gaisa izplūdes filtra nomaiņa	88
Pāreja uz citu gaisa izplūdes filtra veidu	89
Motora aizsardzības filtra tīrīšana	90
Pavedienu pacēlāju nomaiņa	91
Putekļu sūcēja un piederumu tīrīšana	91
Problēmu novēršana.....	92
Klientu apkalpošanas dienests	93
Kontaktinformācija traucējumu gadījumā	93
Papildu piederumi	93
Garantijas noteikumi	95

Šis putekļu sūcējs atbilst visiem obligātajiem drošības noteikumiem. Nepareiza lietošana var radīt traumas personām un materiālus zaudējumus.

Pirms putekļu sūcēja lietošanas uzsākšanas izlasiet lietošanas instrukciju. Tajā ir sniegti svarīgi norādījumi par putekļu sūcēja drošību, lietošanu, kā arī tīrīšanu un apkopi. Tādējādi pasargāsi sevi un citus un nepieļausi zaudējumus.

Saskaņā ar standartu IEC 60335-1 Miele īpaši norāda, ka nodaļa "Ekspluatācijas uzsākšana", kā arī norādījumi par drošību un brīdinājumi ir obligāti jāizlasa un jāievēro.

Miele nevar uzņemt atbildību par zaudējumiem, kas ir radušies šo norādījumu neievērošanas dēļ.

Saglabājiet lietošanas instrukciju un nododiet to kopā ar iekārtu tās iespējamajam nākamajam īpašniekam.

Vienmēr izslēdziet putekļu sūcēju pēc katras lietošanas reizes, pirms katras piederumu maiņas, pirms katras tīrīšanas, apkopes un problēmu novēršanas reizes. Izvelciet kontaktdakšu no kontaktlīdždas.

Paredzētais lietojums

- ▶ Šis putekļu sūcējs ir paredzēts lietošanai mājāsaimniecībā un mājāsaimniecībai pielīdzināmos apstākļos. Šis putekļu sūcējs nav piemērots izmantošanai būvlaukumos.
- ▶ Tas ir paredzēts paklāju, mīksto grīdas segumu un izturīgu cieto grīdas segumu tīrīšanai ikdienā.
- ▶ Putekļu sūcējs nav paredzēts lietošanai ārpus telpām.
- ▶ Šis putekļu sūcējs ir paredzēts lietošanai vietās, kas atrodas ne augstāk kā 4000 m virs jūras līmeņa.
- ▶ Izmantojiet putekļu sūcēju tikai sausu netīrumu iesūkšanai. Nedrīkst tīrīt cilvēkus un dzīvniekus. Nav pieļaujami nekādi citi izmantošanas veidi, pārbūves un izmaiņas.

Iv - Drošības norādījumi un brīdinājumi

▶ Personas (tostarp bērni), kuras ierobežotu fizisko, uztveres vai garīgo spēju vai pieredzes trūkuma un nezināšanas dēļ nevar droši lietot putekļu sūcēju, nedrīkst darboties ar to, ja blakus nav atbildīgās personas, kura uzrauga situāciju un sniedz nepieciešamos norādījumus.

Bērni mājāsaimniecībā

▶ Nosmakšanas risks! Bērni, spēlējoties ar iepakojuma materiālu (piemēram, plēvi), var tajā ietīties vai pārvilkēt to sev pār galvu un nosmakt. Glabājiet iepakojuma materiālu bērniem nepieejamā vietā.

▶ Bērņus līdz 8 gadu vecumam nedrīkst atstāt putekļu sūcēja tuvumā bez pieaugušo uzraudzības.

▶ Bērni no 8 gadu vecuma drīkst lietot putekļu sūcēju bez pieaugušo uzraudzības, ja viņiem ir izskaidrotā putekļu sūcēja darbība tā, lai lietošana būtu droša. Bērniem ir jāzina un jāsaprot, kādu bīstamību var radīt nepareiza lietošana.

▶ Bērni nedrīkst bez uzraudzības tīrīt putekļu sūcēju vai veikt tā apkopi.

▶ Uzraugiet bērnus, ja viņi atrodas putekļu sūcēja tuvumā. Nekad neļaujiet bērniem spēlēties ar putekļu sūcēju.

Tehniskā drošība

▶ Pirms lietošanas pārliecinieties, ka putekļu sūcējam un visiem piederumiem nav redzamu ārēju bojājumu. Nesāciet bojātu putekļu sūcēja un bojātu piederumu ekspluatāciju.

▶ Salīdziniet uz putekļu sūcēja identifikācijas datu plāksnītes norādītos pieslēguma datus (tīkla spriegumu un frekvenci) ar elektrotīkla parametriem. Šiem datiem ir obligāti jāsakrīt. Putekļu sūcējs bez izmaiņām ir paredzēts 50 vai 60 Hz strāvas frekvencei.

▶ Tīkla kontaktligzdai jābūt aprīkotai ar 16 vai 10 A inertaļiem drošinātājiem.

► Ir iespējama pagaidu vai ilglaicīga darbība no autonomas vai nesinhronizētas energoapgādes iekārtas (piemēram, autonomajiem tīkliem, dublējošajām sistēmām). Šādas darbības priekšnoteikums ir energoapgādes iekārtas atbilstība EN 50160 vai līdzīga standarta prasībām.

Ēkas instalācijā un šajā Miele iekārtā paredzēto aizsardzības pasākumu funkcijas un darbības veids ir jānodrošina arī autonomā vai nesinhronā režīmā vai arī tie ir jāaizstāj ar līdzvērtīgiem pasākumiem attiecībā uz instalāciju. Tas ir aprakstīts, piemēram, jaunākajā VDE-AR_E 2510-2 laidienā.

► Garantijas laikā putekļu sūcēja remontu drīkst veikt tikai uzņēmuma Miele pilnvarotā klientu apkalpošanas dienestā, pretējā gadījumā turpmākā garantija tiek anulēta.

► Nelietojiet putekļu sūcēju, ja tā barošanas kabelis ir bojāts. Bojātu barošanas kabeli mainiet tikai komplektā ar kabeļa uztīšanas spoli. Drošības apsvērumu dēļ kabeļa nomaiņu drīkst veikt tikai uzņēmuma Miele pilnvarots speciālists vai Miele Klientu apkalpošanas dienests.

► Nelietojiet barošanas kabeli putekļu sūcēja pārvietošanai un kontaktdakšu izņemiet no kontaktlīgzdās, satverot aiz kontaktdakšas korpusa, nevis aiz barošanas kabeļa. Barošanas kabeli nedrīkst vilkt pāri asām malām vai iespiest. Centieties nepieļaut barošanas kabeļa pakļūšanu zem putekļu sūcēja riteniem. Tas var izraisīt barošanas kabeļa, kontaktdakšas un kontaktlīgzdās bojājumus un apdraudēt jūsu drošību.

► Uzdodiet veikt remontu tikai Miele pilnvarotiem speciālistiem. Neatbilstoši veikti remontdarbi var nopietni apdraudēt putekļu sūcēja lietotāju.

Pareiza lietošana

► Nelietojiet putekļu sūcēju bez putekļu maisa, motora aizsardzības filtra un gaisa izplūdes filtra.

Iv - Drošības norādījumi un brīdinājumi

- ▶ Ja nav ievietots putekļu maiss, putekļu nodalījuma vāku nevar aizvērt. Neaizveriet vāku ar spēku.
- ▶ Pirms katras putekļu nodalījuma vāka aizvēršanas reizes pārlicinieties, ka putekļu maiss ir ievietots un stingri nofiksēts.
- ▶ Putekļu sūcējā nedrīkst iesūkt degošus vai kvēlojošus priekšmetus, piemēram, cigarešu izsmēķus vai šķietami apdzisušus pelnus un ogles.
- ▶ Neuzsūciet toneru putekļus. Toneriem, kas tiek izmantoti drukāšanai un kopēšanai, var piemist elektrovadītspēja.
- ▶ Neuzsūciet šķidrumus un mitrus netīrumus. Pirms netīrumu uzsūkšanas no paklājiem un citiem mīkstiem grīdas segumiem, kas mazgāti ar šampūnu vai citu šķīdumu, tiem jāļauj izžūt.
- ▶ Nelietojiet putekļu sūcēju viegli uzliesmojošu vai sprādzienbīstamu vielu vai gāzu uzsūkšanai un vietās, kur šādas vielas tiek uzglabātas.
- ▶ Nepieļaujiet strāvas nokļūšanu galvas tuvumā.

Tīrīšana

- ▶ Nemērciet putekļu sūcēju un tā piederumus ūdenī. Putekļu sūcēju un tā piederumus tīriet tikai ar sausu vai nedaudz samitrinātu drānu.

Piederumi un rezerves daļas

- ▶ Lietojot Miele turbobirsti, nesatveriet to aiz rotējošā birstes veltņa.
- ▶ Lietojot netīrumu uzsūkšanai rokturi bez pievienota papildu aprīkojuma, pārbaudiet, vai rokturis nav bojāts.
- ▶ Lietojiet putekļu maisus, filtrus un oriģinālos piederumus tikai ar Miele logotipu uz iesaiņojuma. Tikai tādā gadījumā ražotājs var garantēt drošību.

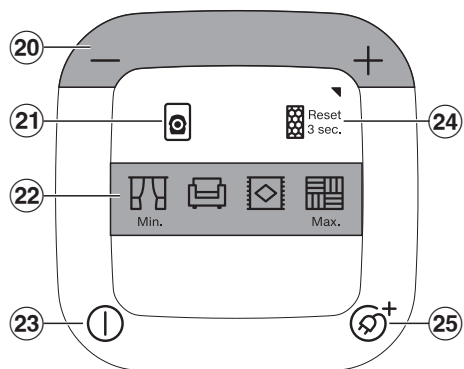
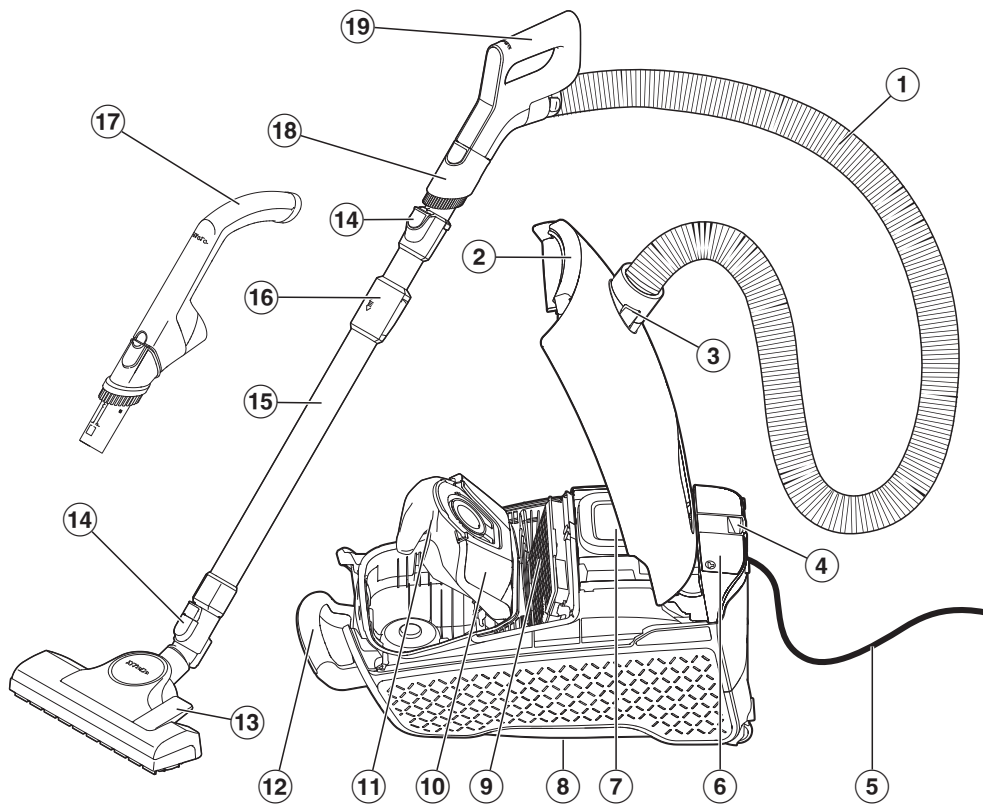
Iv - Drošības norādījumi un brīdinājumi

- ▶ Tikai tad, ja lietojat oriģinālās rezerves daļas, Miele var garantēt drošības prasību izpildi. Bojātās daļas drīkst aizstāt tikai ar oriģinālajām rezerves daļām.
- ▶ Miele garantē funkcijas nodrošinošo rezerves daļu piegādi līdz 15 gadiem, bet vismaz 10 gadus pēc jūsu trauku mašīnas sērijas ražošanas pārtraukšanas.

Pārvadāšana

- ▶ Iepakojums pasargā putekļu sūcēju no bojājumiem transportēšanas laikā. Ieteicams iepakojumu saglabāt iespējamai transportēšanai.

Iv - Iekārtas apraksts



- ① Iesūkšanas šļūtene*
- ② Putekļu nodalījuma vāka atbloķēšanas taustiņš
- ③ Iesūkšanas īscaurule
- ④ Sistēma putekļu sūcēja novietošanai pārtraukuma laikā
- ⑤ Barošanas kabelis ar kontaktdakšu
- ⑥ Piederumu nodalījums mīksto mēbeļu un spraugu uzgalim divi vienā
- ⑦ Vadības panelis
- ⑧ Novietošanas sistēma daļu uzglabāšanai (putekļu sūcēja apakšā)
- ⑨ Miele oriģinālais gaisa izplūdes filtrs*
- ⑩ Putekļu maisa turētājs
- ⑪ Oriģinālais Miele putekļu maiss
- ⑫ Pārnēsāšanas rokturis
- ⑬ Grīdas uzkopšanas uzgalis*
- ⑭ Atbloķēšanas taustiņi
- ⑮ Teleskopiskā caurule
- ⑯ Iesūkšanas caurules atbloķētājs
- ⑰ EcoComfort rokturis*
- ⑱ Noņemams otveida uzgalis*
- ⑲ Comfort rokturis 2.0*
- ⑳ Kājas slēdži +/- sūkšanas jaudas iestatīšanai*
- ㉑ Putekļu maisa maiņas rādījums
- ㉒ Jaudas pakāpes
- ㉓ Kājas slēdzis "Ieslēgt / Izslēgt" ①
- ㉔ Gaisa izplūdes filtra maiņas rādījums
- ㉕ Kājas slēdzis automātiskai kabeļa uztīšanai ②

* Atkarībā no modeļa šīs aprīkojuma daļas komplektācijā var atšķirties vai nebūt iekļautas.

Iepakojuma utilizācija

Iepakojums kalpo pārvietošanai un pasargā iekārtu no bojājumiem pārvadāšanas laikā. Iepakojuma materiāli ir izraudzīti, ņemot vērā vides aizsardzības un materiālu utilizācijas prasības, tāpēc tos kopumā var atkārtoti pārstrādāt.

Iepakojuma atkārtota iekļaušana materiālu apritē ļauj taupīt izejvielas. Atkarībā no materiāla izmantojiet īpašas izejvielu krātuves un nodošanas iespējas.

Ieteicams iepakojumu saglabāt iespējami transportēšanai.

Putekļu maisa un filtru utilizācija

Putekļu maiss un filtri ir izgatavoti no vieni draudzīgiem materiāliem. Filtrus var utilizēt parastajos sadzīves atkritumos. Tas attiecas arī uz putekļu maisu, ja vien tajā nav netīrumu, kurus ir aizliegts izmest sadzīves atkritumos.

Nolietotās iekārtas utilizācija

Elektriskās un elektroniskās ierīces bieži satur vērtīgus materiālus. Tās satur arī noteiktas vielas, maisījumus un detaļas, kas bija nepieciešamas to darbībai un drošībai. Ja šie materiāli nokļūst sadzīves atkritumos vai ar tiem rīkojas neatbilstoši, tie var kaitēt cilvēku veselībai un videi. Tāpēc nekādā gadījumā nepieļaujiet nolietotās iekārtas nokļūšanu sadzīves atkritumos.



Nododiet to utilizācijai vietējās pašvaldības, specializētā tirgotāja vai Miele ierīkotajā oficiālajā elektrisko un elektronisko ierīču bezmaksas savākšanas un pieņemšanas punktā. Saskaņā ar likumu jūs atbildat par iespējamo personas datu dzēšanu no utilizācijai paredzētās likvidējamās iekārtas. Atbilstoši likumdošanas aktiem jūsu pienākums ir izņemt nolietotās baterijas un akumulatorus, kas nav nedalāmi savienoti ar iekārtu, kā arī lampas, kuras ir iespējams izņemt, nebojājot tās. Nododiet šīs detaļas atbilstošā savākšanas vietā, kur tās var nodot bez atlīdzības. Lūdzu, nodrošiniet, lai likvidējamā iekārta līdz aiztransportēšanas brīdim tiktu uzglabāta bērniem nepieejamā vietā.

Piezīme pie Eiropas Regulas (ES) Nr. 666 / 2013

Šis ir sadzīves putekļu sūcējs un atbilstoši iepriekšminētajai regulai ir klasificēts kā universāls putekļu sūcējs.


Šo lietošanas instrukciju un citus datus var lejupielādēt no Miele tīmekļvietnes www.miele.com.

Saskaņā ar regulu noteiktais gada elektroenerģijas patēriņš ir aptuvenais gada elektroenerģijas patēriņš (kWh gadā), kas ir noteikts, pamatojoties uz 50 tīrīšanas reizēm. Faktiskais elektroenerģijas patēriņš ir atkarīgs no putekļu sūcēja izmantošanas intensitātes.

Visas iepriekšminētajā regulā paredzētās pārbaudes un aprēķini tika veikti saskaņā ar šādiem spēkā esošajiem saskaņotajiem standartiem, ņemot vērā kopā ar regulu 2014. gada septembrī publicētās Eiropas Komisijas vadlīnijas:

- a) EN 60312-1 Vacuum cleaners for household use - Part 1: Dry vacuum cleaners - Methods for measuring the performance;
- b) EN 60704-2-1 Household and similar electrical appliances - Test code for the determination of airborne acoustical noise - Part 2-1: Particular requirements for vacuum cleaners;
- c) EN 60335-2-2 Household and similar electrical appliances - Safety - Part 2-2: Particular requirements for vacuum cleaner and water suction appliances.

Ne visi putekļu sūcēja komplektācijā iekļautie grīdas uzkopšanas uzgaļi un sūkšanas piederumi ir paredzēti regulā aprakstītajai intensīvajai paklāju un cieto grīdas segumu tīrīšanai. Vērtību noteikšanai tika izmantots turpmāk minētais grīdas uzkopšanas uzgalis un iestatījums:

lai noteiktu elektroenerģijas patēriņu un tīrīšanas klases, uzkopjot paklājus un cietos grīdas segumus, kā arī trokšņa vērtību, uzkopjot paklājus, tika izmantots pārslēdzamais grīdas uzkopšanas uzgalis ar iebīdītām birstēm (nospiediet kājas taustiņu );

saskaņā ar regulu noteiktie dati attiecas tikai uz šeit minētajām kombinācijām un grīdas uzkopšanas uzgaļa iestatījumiem uz dažādiem grīdas segumiem.

Visiem mērījumiem tika izmantoti tikai Miele oriģinālie putekļu maiši, motora aizsardzības filtri un gaisa izplūdes filtri.

Iepazīšanās

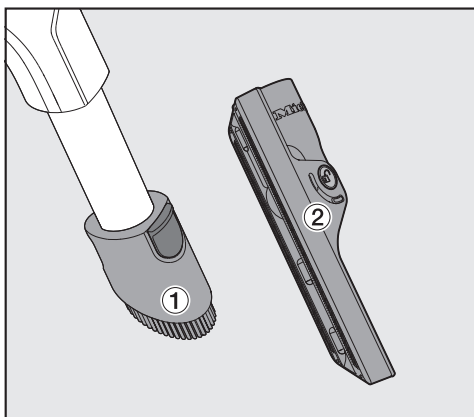
Šis putekļu sūcējs ir paredzēts paklāju, mīksto grīdas segumu un izturīgu cieto grīdas segumu ikdienas tīrīšanai.

Miele grīdas kopšanas iekārtu klāstā pieejami piemēroti papildpiederumi daudziem īpašiem lietojumiem (skatiet nodaļu "Papildus iegādājāmie piederumi").

Dažu modeļu standartaprīkojumā ir iekļauta turbobirste, kas nav redzama šeit ievietotajos attēlos.

Šai turbobirstei ir pievienota atsevišķa lietošanas instrukcija.

Komplektā iekļautie piederumi



① Otveida uzgalis

Piemērots izturīgu virsmu, piemēram, klaviatūras, tīrīšanai vai drupatu uzsūkšanai.

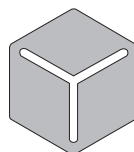
Otveida uzgalis ir noņemams un to var uzlikt uz iesūkšanas caurules, lai tīrītu grūti sasniedzamas vietas.

② Mīksto mēbeļu un spraugu uzgalis divi vienā

Kroku, spraugu un stūru, kā arī mīksto mēbeļu, matraču, spilvenu, aizkaru un līdzīgu priekšmetu tīrīšanai.

3D4U

Ar 3D4U Miele piedāvā bezmaksas piederumu lejupielādi 3D drukas iekārtai (www.miele.de, Service, Ersatzteile & Zubehör).







3 D 4 U

Vadības paneļa simboli

Uz putekļu sūcēja ir attēloti jaudas pakāpju simboli, kas norāda darbību, kurai attiecīgā jaudas pakāpe ir paredzēta.

	Aizkari, tekstilizstrādājumi
	Mīkstās mēbeles, spilveni
	Augstas kvalitātes velūra paklāji, grīdceliņi un kājsslauķi
	Cietie grīdas segumi, stipri netīri paklāji un mīkstie grīdas segumi

Citi vadības un funkciju simboli

-	Sūkšanas jaudas samazināšana
+	Sūkšanas jaudas palielināšana
	Putekļu maisa maiņas rādījums
	Gaisa izplūdes filtra maiņas rādījums
	Ieslēgšana / izslēgšana
	Automātiska kabeļa uztišana

Putekļu maisa maiņas rādītāja darbība

Rādītāja darbība ir iestatīta atbilstoši jauktam putekļu sastāvam – putekļiem, matiem, pavedieniem, paklāju šķiedrām, smiltīm utt.

Sūcot daudz smalku putekļu, piemēram, urbšanas putekļus, smiltis, iespējams, arī ģipsi vai miltus, putekļu maisa poras aizsērē ļoti drīz.

Šādā gadījumā rādītāja rādījums atbildīs stāvoklim “pilns”, kaut gan putekļu maiss vēl nebūs pilns. Tad putekļu maiss ir jānomaina.

Ja iesūktie netīrumi galvenokārt ir mati, paklāju vai vilnas izstrādājumu šķiedras u. c., putekļu maisa maiņas rādītājs izgaismosies tikai tad, kad maiss jau būs pārblīvēts.

Gaisa izplūdes filtra maiņas rādījuma darbība

Gaisa izplūdes filtra maiņas rādījums izgaismojas pēc aptuveni 50 darbības stundām, kas atbilst apmēram gadu ilgai vidēji intensīvai lietošanai. Ja uz putekļu sūcēja iedegas rādījums, nomainiet gaisa izplūdes filtru. Šajā brīdī pārbaudiet arī motora aizsardzības filtra netīrības pakāpi.

Pēc katras gaisa izplūdes filtra maiņas un iespējamās motora aizsardzības filtra tīrīšanas rādījums ir jāatiestata. Šim no-

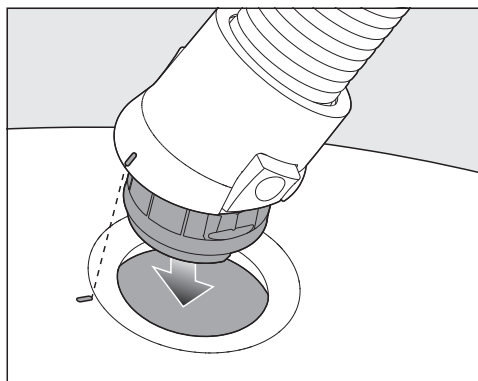
lūkam skatiet nodaļas “Tīrīšana un kopšana” sadaļu “Gaisa izplūdes filtra maiņas rādījuma iedegšanās”.

Motora aizsardzības filtrs

Putekļu sūcējs sērijveidā ir apgādāts ar motora aizsardzības filtru, kas kalpos visu darbmūžu. Visa putekļu sūcēja darbības laikā tas nav jāmaina.

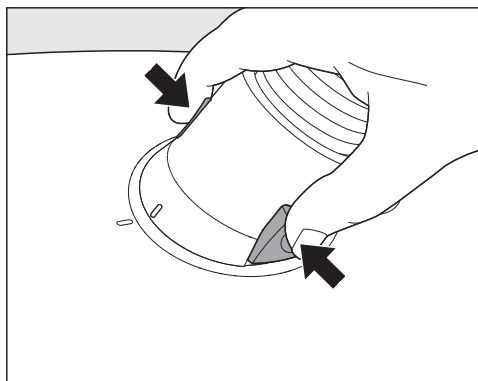
Eksploatācijas uzsākšana

Iesūkšanas šļūtenes pievienošana



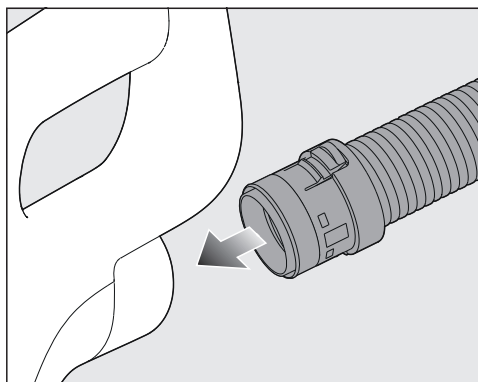
- Ievietojiet iesūkšanas īscauruli putekļu sūcēja iesūkšanas atverē, līdz tā tiek jūtami fiksēta. Šim nolūkam sabīdīet kopā abu daļu ievietošanas palīgelementus.

Iesūkšanas šļūtenes noņemšana



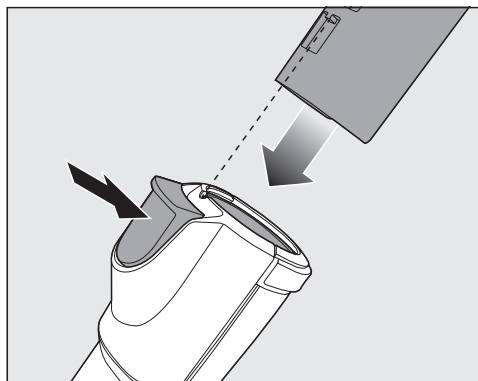
- Nospiediet atbloķēšanas taustiņus iesūkšanas īscaurules sānos un izvelciet to no iesūkšanas atveres.

Iesūkšanas šļūtenes un roktura savienošana



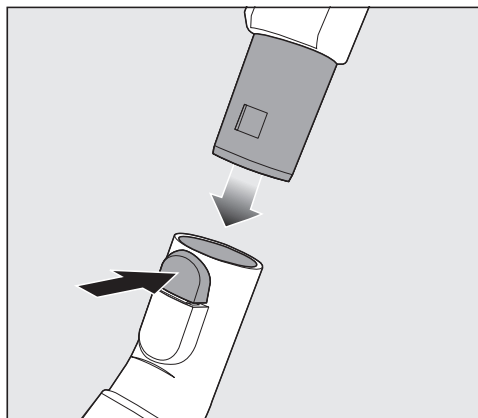
- Ievietojiet iesūkšanas šļūtenes savienojuma īscauruli rokturī, līdz tā tiek jūtami fiksēta.

Roktura un iesūkšanas caurules savienošana



- Ievietojiet rokturi iesūkšanas caurulē, līdz tas tiek jūtami fiksēts. Šim nolūkam sabīdīet kopā abu daļu ievietošanas palīgelementus.
- Lai šīs daļas atdalītu, nospiediet atbloķēšanas taustiņu un, viegli pagriežot, izvelciet rokturi no iesūkšanas caurules.

Iesūkšanas caurules un pārslēdzamā grīdas uzgaļa savienošana



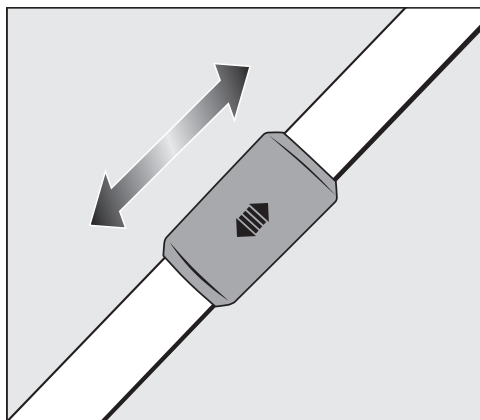
- Grozot pa labi un pa kreisi, iespraudiet grīdas uzgali iesūkšanas caurulē, līdz tas tiek jūtami fiksēts.

- Lai šīs daļas atdalītu, nospiediet atbloķēšanas taustiņu un, viegli pagriežot, izvelciet iesūkšanas cauruli no grīdas uzkopšanas uzgaļa.

Vadība

Teleskopiskās caurules pievienošana

Teleskopisko cauruli veido 2 daļas, kuras var iebīdīt vienu otrā un tīrot izvilkēt ārā piemērotākajā garumā.

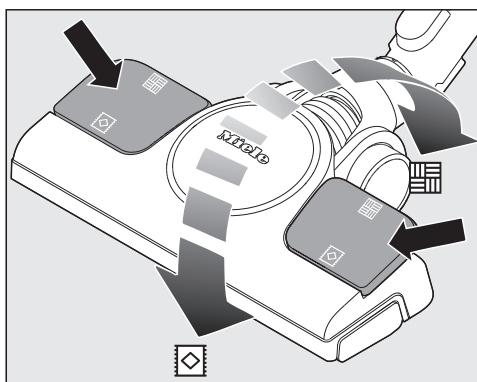
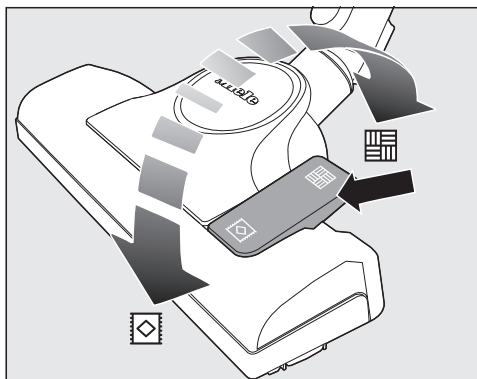


- Aptveriet fiksatoru un noregulējiet teleskopisko cauruli nepieciešamajā garumā.

Grīdas uzkopšanas uzgaļa regulēšana

Atkarībā no modeļa putekļu sūcējs ir aprīkots ar kādu no attēlotajiem grīdas uzkopšanas uzgaļiem.

Pirmām kārtām ņemiet vērā grīdas seguma ražotāja sniegtos tīrīšanas un kopšanas norādījumus.



Tīriet izturīgus līdzenus cietos grīdas segumus un grīdas segumus ar salaidumiem ar izvirzītiem birstes sariem.

- Nospiediet kājas slēdzi .

Tīriet paklājus un mīkstos grīdas segumus ar ievilktiem birstes sariem.

- Nospiediet kājas slēdzi .

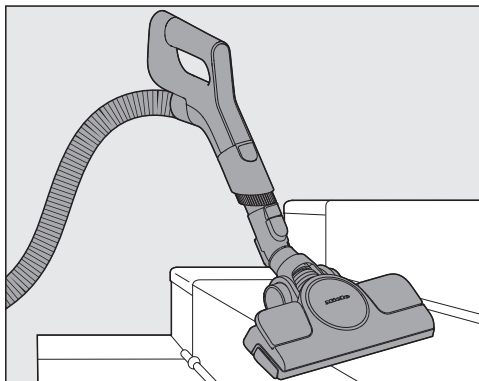
Ja spēks, ar kādu ir jābīda grīdas uzkopšanas uzgalis, ir pārāk liels, samaziniet sūkšanas jaudu, līdz uzkopšanas uzgalis ir viegli pārvietojams (skatiet nodaļu “Sūkšanas jaudas izvēle”).

Kāpņu pakāpienu tīrīšana

⚠ Krītošs putekļu sūcējs var radīt traumas.

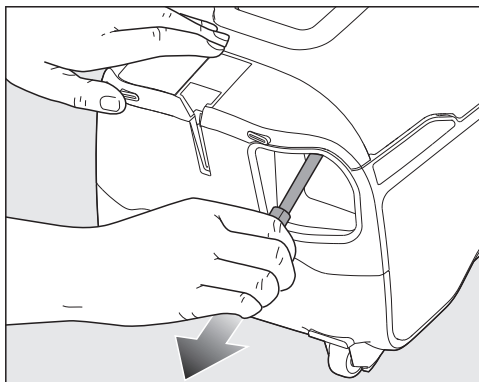
No kāpnēm krītošs putekļu sūcējs var savainot jūs vai citas personas.

Kāpņu tīrīšana vienmēr ir jāveic no apakšas uz augšu.



Pārslēdzamais grīdas uzkopšanas uzgālis ir piemērots arī kāpņu pakāpienu tīrīšanai.

Barošanas kabeļa izvilkšana



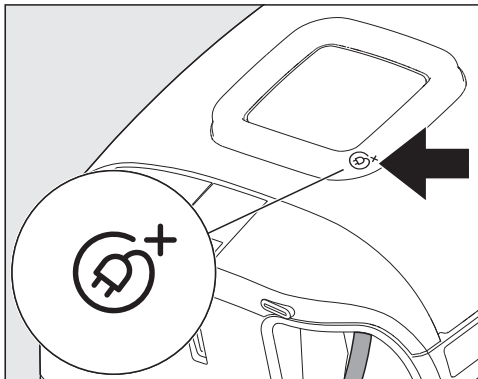
- Izvelciet barošanas kabeli vēlamajā garumā.
- Iespraudiet kontaktdakšu kontaktligzdā.

⚠ Pārkaršana var izraisīt bojājumus. Ilgākas darbības laikā barošanas kabelis var pārkarst.

Ja darbības laiks ir ilgāks nekā 30 minūtes, pilnībā izvelciet barošanas kabeli.

Barošanas kabeļa uztīšana

- Izvelciet kontaktdakšu no kontaktligzdas.



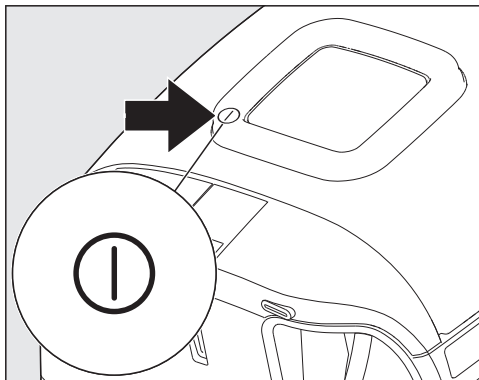
- Īsi nospiediet kājas slēdzi, lai uztītu kabeli.

Barošanas kabelis tiek uztīts pilnībā.

Kabeļa uztīšanu var pārtraukt jebkurā brīdī.

- Uztīšanas laikā īsi pavelciet aiz kabeļa.

Ieslēgšana un izslēgšana



- Nospiediet kājas slēdzi
ieslēgt / izslēgt ①.

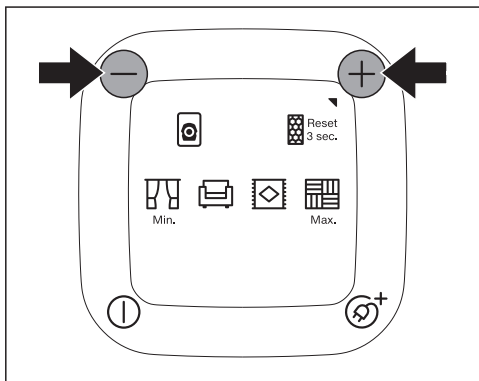
Sūkšanas jaudas izvēle

Putekļu sūcēja sūkšanas jaudu var mainīt atbilstoši nepieciešamībai. Samazinot sūkšanas jaudu, ievērojami mazinās spēks, ar kādu ir jābīda grīdas uzkopšanas uzgalis.

Izvēlēta jaudas pakāpe tiek izgaismota.

Pirmo reizi ieslēdzot putekļu sūcēju, tas sāk darboties ar lielākās pakāpes jaudu.

Turpmākajās lietošanas reizēs putekļu sūcējs sāks darboties ar pēdējās iestatītās pakāpes jaudu.



- Nospiediet kājas slēdzi "+", ja vēlaties iestatīt augstāku jaudas pakāpi.

- Nospiediet kājas slēdzi "-", ja vēlaties iestatīt zemāku jaudas pakāpi.

Sūkšanas jaudas starppakāpes

Neņemot vērā iepriekš iestatītās jaudas pakāpes, putekļu sūcēja sūkšanas jaudu pēc vēlēšanās var pielāgot individuāli.

Lai pielāgotu sūkšanas jaudu savām vajadzībām, rīkojieties šādi.

- Turiet nospiestu kājas slēdzi + vai -.

Sāk mirgot pašlaik izvēlētais jaudas pakāpes simbols.

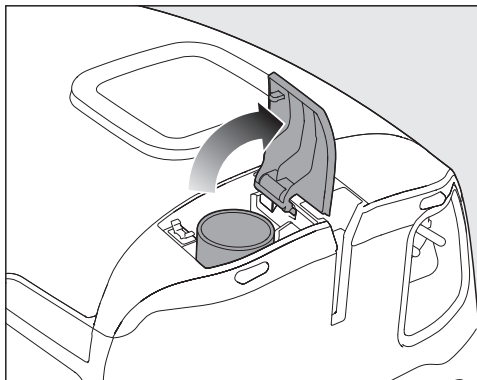
- Turiet nospiestu kājas slēdzi + vai -, līdz ir sasniegta vēlamā jaudas pakāpe. Tagad atbilstoši mirgo iepriekš iestatītās jaudas pakāpes simbols, kas ir vistuvāk sūkšanas jaudas starppakāpei.

- Atlaidiet kājas slēdzi.

Kad pēc slēdža atlaišanas būs pagājušas 5 sekundes, tiks saglabāta sūkšanas jaudas starppakāpe blakus tuvākajai iepriekš iestatītajai augstākajai / zemākajai jaudas pakāpei.

Nākamajā lietošanas reizē putekļu sūcējs sāks darboties ar saglabāto sūkšanas starppakāpes jaudu. Izvēloties kādu no iepriekš iestatītajām 4 jaudas pakāpēm, saglabātās starppakāpes tiek dzēstas.

Piederumu izņemšana



- Uzspiediet uz atzīmes pie piederumu nodalījuma.

Piederumu nodalījums atveras.

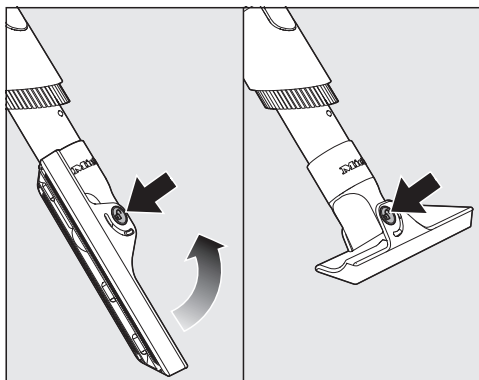
- Izņemiet apvienoto mīksto mēbeļu un spraugu tīrīšanas uzgali.
- Aizveriet piederumu nodalījumu, aizspiežot vāciņu.

Mīksto mēbeļu un spraugu uzgaļa divi vienā iestatīšana

Putekļu sūcējs sērijveidā ir apgādāts ar apvienotu mīksto mēbeļu un spraugu tīrīšanas uzgali.

Uzgalis spraugu tīrīšanai

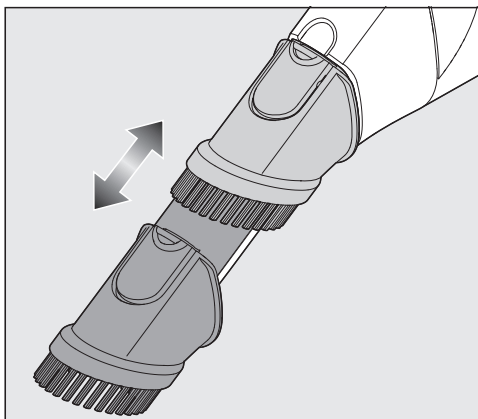
Pēc izņemšanas no piederumu nodalījuma mīksto mēbeļu un spraugu uzgali divi vienā var izmantot kroku, spraugu un stūru tīrīšanai.



Mīksto mēbeļu tīrīšanas uzgalis

- Nospiediet mīksto mēbeļu un spraugu uzgaļa divi vienā atbloķēšanas taustiņu un bīdīet mīksto mēbeļu tīrīšanas uzgali pa vadotni, līdz tas tiek fiksēts.
- Pēc sūkšanas nospiediet atbloķēšanas taustiņu un atbīdīet mīksto mēbeļu tīrīšanas uzgali sākotnējā pozīcijā. Groziet mīksto mēbeļu un spraugu uzgali divi vienā tik ilgi, līdz atbloķēšanas taustiņš tiek jūtami fiksēts.

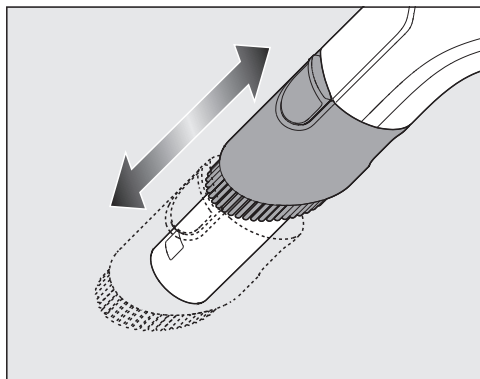
Izmantojiet otveida uzgali pie Eco-Comfort roktura (atkarībā no modeļa)



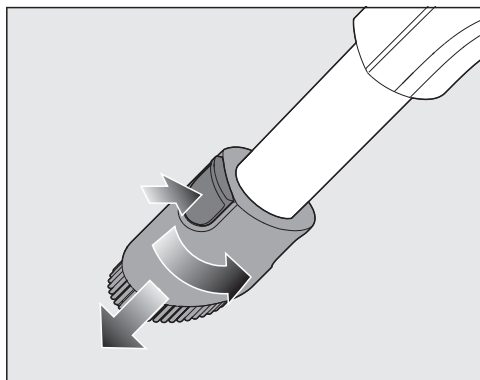
- Nospiediet otveida uzgaļa atbloķēšanas taustiņu un bīdīet to pa vadotni, līdz tas tiek fiksēts.

- Pēc sūkšanas atbloķējiet otveida uzgali un atbīdiet to sākotnējā pozīcijā, līdz tas tiek fiksēts.

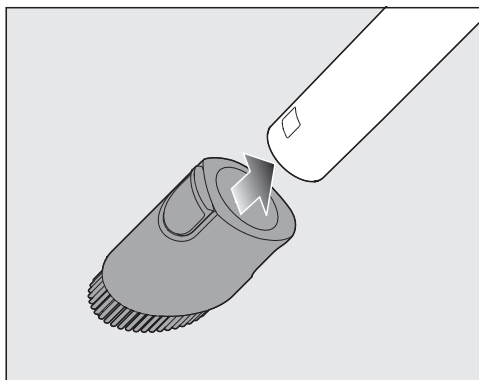
Izmantojiet otveida uzgali pie Comfort roktura 2.0 (atkarībā no modeļa)



- Nospiediet otveida uzgala atbloķēšanas taustiņu un bīdiet to pa vadotni, līdz tas tiek fiksēts.



- Nospiediet atbloķēšanas taustiņu un pagrieziet otveida uzgali uz sāniem.
- Bīdiet otveida uzgali pa vadotnēm uz leju, līdz tas nonāk no roktura.



- Bīdiet otveida uzgali uz sūkšanas caurules, līdz tas tiek jūtami fiksēts.

Pēc sūkšanas procesa beigām

- Nospiediet atbloķēšanas taustiņu un noņemiet otveida uzgali no sūkšanas caurules.
- Bīdiet otveida uzgali uz Comfort roktura 2.0, līdz tas tiek jūtami fiksēts.
- Bīdiet otveida uzgali sākotnējā pozīcijā, lai rokturi varētu atkal iespraust sūkšanas caurulē.

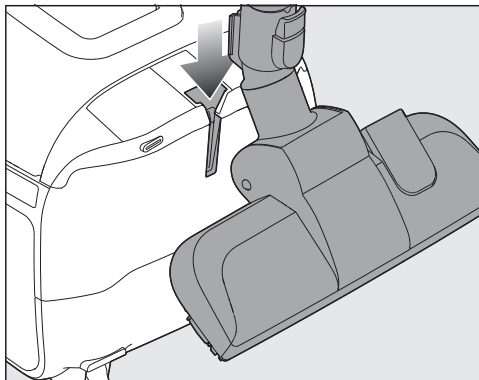
Novietošana, transportēšana un uzglabāšana

Sistēma novietošanai pārtraukuma laikā

Īsu darba pārtraukumu laikā iesūkšanas cauruli ar uzgali var ērti novietot, nostiprinot pie putekļu sūcēja.

⚠ Krišošs putekļu sūcējs var radīt traumas.

Neizmantojiet novietošanas sistēmu, ja putekļu sūcējs atrodas uz slīpas virsmas, piemēram, rampas.



- Ar fiksatoru iestipriniet sūkšanas uzgali novietošanas sistēmā.

Novietošanas sistēma uzglabāšanai

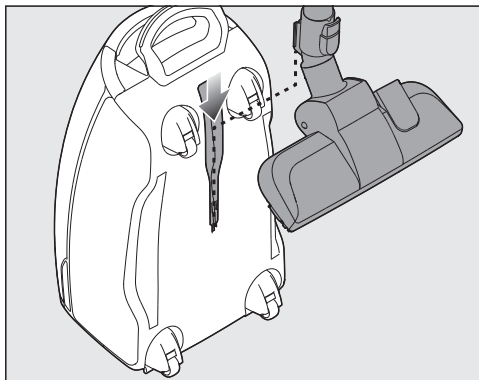
Transportēšanas vai uzglabāšanas laikā iesūkšanas cauruli ar uzgali var nostiprināt pie putekļu sūcēja.

⚠ Tīkla spriegums var izraisīt elektriskās strāvas triecienu.

Izslēgts putekļu sūcējs joprojām atrodas zem sprieguma.

Pēc katras lietošanas reizes izslēdziet putekļu sūcēju. Izvelciet kontaktdakšu no kontaktligzdas.

- Novietojiet putekļu sūcēju vertikāli.
- Pilnībā sabīdīet visas teleskopiskās caurules daļas.



- Bīdot no augšas, ievietojiet grīdas uzkopšanas uzgali ar fiksatoru iesūkšanas caurules turētājā putekļu sūcēja apakšā.

Tā putekļu sūcēju var ērti pārnēsāt vai novietot uzglabāšanai.

Tīrīšana un kopšana

⚠ Tīkla spriegums var izraisīt elektriskās strāvas triecienu.

Izslēgts putekļu sūcējs joprojām atrodas zem sprieguma.

Pirms katras tīrīšanas un apkopes reizes izvelciet kontaktdakšu no kontaktligzdas.

Miele filtru sistēmu veido 3 sastāvdaļas:

- Miele oriģinālais putekļu maiss (TU tips);
- Miele oriģinālais gaisa izplūdes filtrs;
- motora aizsardzības filtrs.

Lai nodrošinātu nevainojamu putekļu sūcēja darbību, putekļu maiss un gaisa izplūdes filtrs laiku pa laikam ir jānomaina.

Ieteicams lietot oriģinālos piederumus ar Miele logotipu uz iepakojuma. Tādā gadījumā varēsiet būt pārliecināti, ka tiek optimāli izmantota putekļu sūcēja jauda un sasniegts vislabākais tīrīšanas rezultāts.

Putekļu maisi ar logotipu Miele uz iepakojuma nav izgatavoti no papīra vai papīram līdzīga materiāla un arī to turētāja plāksne nav no kartona. Tādējādi tiek sasniegta īpaši augsta izturība un drošums.

Lūdzu, ņemiet vērā, ka putekļu sūcēja garantija neattiecas uz traucējumiem putekļu sūcēja darbībā un putekļu sūcēja bojājumiem, kas ir radušies, izmantojot piederumus, kas nav marķēti ar Miele logotipu uz iepakojuma.

Piederumu iegādes iespējas

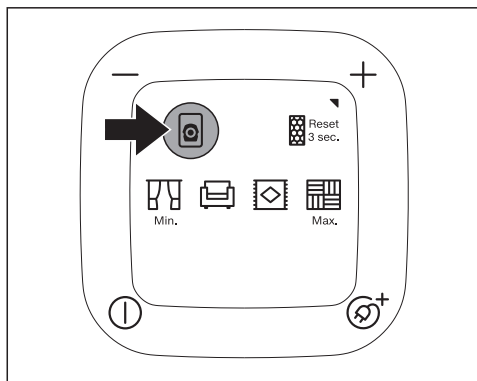
Miele oriģinālos piederumus var iegādāties Miele tīmekļa veikalā, Miele Klientu apkalpošanas dienestā vai Miele specializētajā veikalā.

Miele oriģinālos piederumus var pazīt pēc Miele logotipa uz iepakojuma.

Katrā Miele oriģinālo putekļu maisu iepakojumā ir 4 putekļu maisi un viens AirClean gaisa izplūdes filtrs. Miele oriģinālo piederumu lielajā iepakojumā ir 16 putekļu maisi un 4 AirClean gaisa izplūdes filtri.

Lai vēlāk iegādātos oriģinālos Miele gaisa izplūdes filtrus, ir nepieciešami preču apzīmējumi, kas ir sniegti nodaļas "Papildu piederumi" sadaļā "Filtri".

Putekļu sūcēja maisa maiņas rādījums



Ja putekļu sūcēja maisa maiņas rādījums iedegas, nomainiet putekļu maisu.

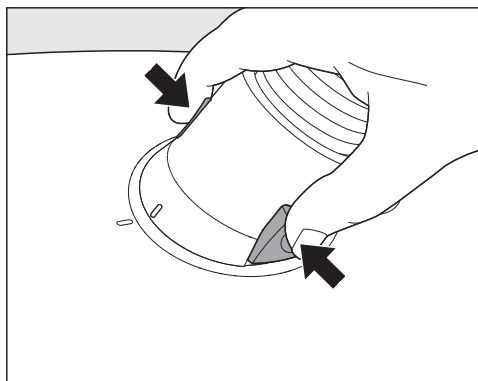
Aizsērējušas putekļu maisa poras mazina putekļu sūcēja sūkšanas veikspēju.

Utilizējiet pilno putekļu maisu. Neizmantojiet putekļu maisus atkārtoti.

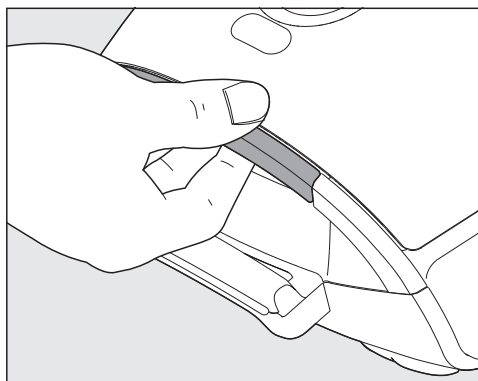
Pārbaudes veikšana

- Uzspraudiet pārslēdzamo grīdas uzgali.
- Ieslēdziet putekļu sūcēju un iestatiet maksimālo sūkšanas jaudu.
- Nedaudz paceliet grīdas uzgali no grīdas.

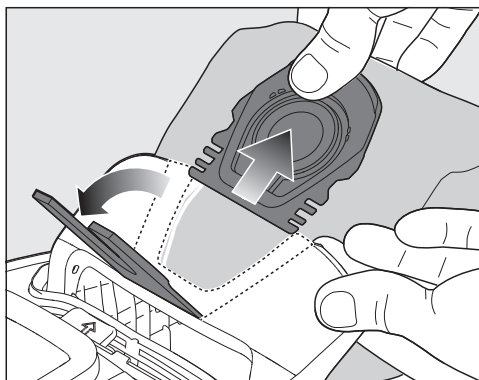
Putekļu maisa izņemšana



- Nospiediet atbloķēšanas taustiņus iesūkšanas īscaurules sānos un izvelciet īscauruli no iesūkšanas atveres.



- Nospiediet roktura iedobē esošo atbloķēšanas taustiņu un atveriet putekļu nodalījuma vāku uz augšu, līdz tas tiek fiksēts.

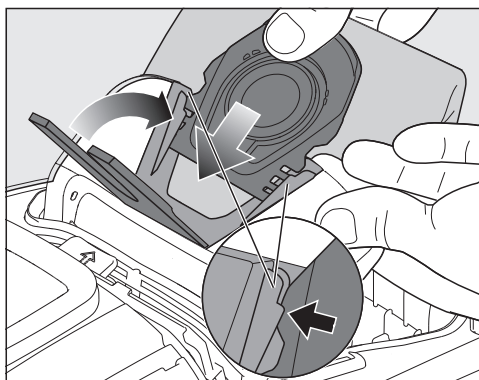


- Paceliet putekļu maisa turētāju ar roku.
- Ar otru roku satveriet putekļu maisu aiz roktura cilpas un izvelciet ārā.

Tirkīza krāsas sprūds paceļas.

Tirkīza krāsas sprūds nepieļauj putekļu nodalījuma vāka aizvēršanos, ja putekļu mais nav ievietots. Neaizveriet vāku ar spēku.

Putekļu maisa ievietošana

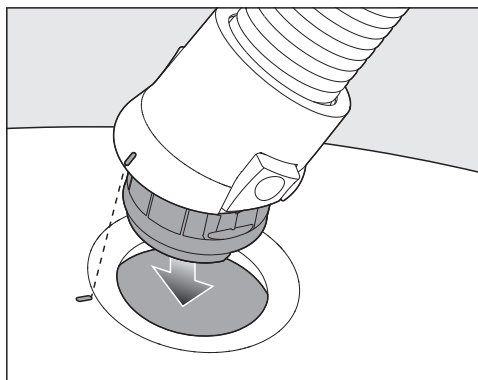


- Paceliet putekļu maisa turētāju ar roku.
- Ar otru roku ievietojiet jauno putekļu maisu atvērtajā putekļu maisu turētājā līdz galam. Ievietojiet putekļu maisu salocītu tā, kā tas atradās iepakojumā.

Turklāt pievērsiet uzmanību tam, lai putekļu maisa turētājplāksne abās pusēs pilnībā tiktu iebidīta vadotnēs (skatiet lūpu).

Tirkīza krāsas sprūds aizveras un tiek manāmi fiksēts.

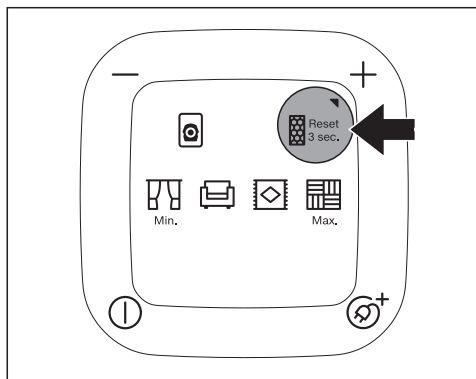
- Aizveriet putekļu nodalījuma vāku, līdz bloķētājs tiek fiksēts, un pārliecinieties, ka putekļu maiss netiek iespiests.



- Ievietojiet iesūkšanas īscauruli putekļu sūcēja iesūkšanas atverē, līdz tā tiek jūtami fiksēta. Šajā nolūkā sabīdīet kopā abu daļu ievietošanas palīgelementus.

Gaisa izplūdes filtra maiņas rādījuma iedeģšanās

Ja gaisa izplūdes filtra maiņas rādījums uz putekļu sūcēja izgaismojas, nomainiet gaisa izplūdes filtru. Šajā brīdī ir jāpārbauda arī motora aizsardzības filtra netīrības pakāpe; skatiet sadaļu “Motora aizsardzības filtra tīrīšana”.



Pēc katras gaisa izplūdes filtra maiņas rādījums ir jāatiestata. Šim nolūkam putekļu sūcējam ir jābūt ieslēgtam.

- 3 sekundes turiet nospiestu kājas slēdzi +.

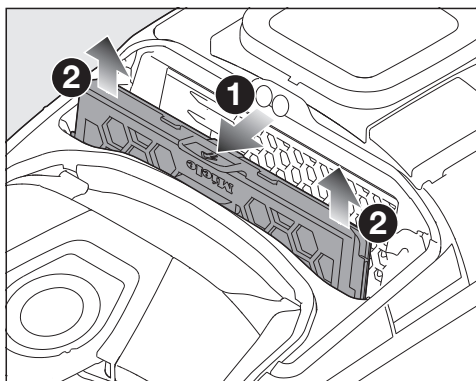
Apkopes indikatora rādījums nodziest un atjaunojas sākotnējā stāvoklī.

Rādījuma atiestatīšana ir iespējama tikai tad, kad rādījums jau deg, bet ne starplaikā.

AirClean gaisa izplūdes filtra nomaiņa

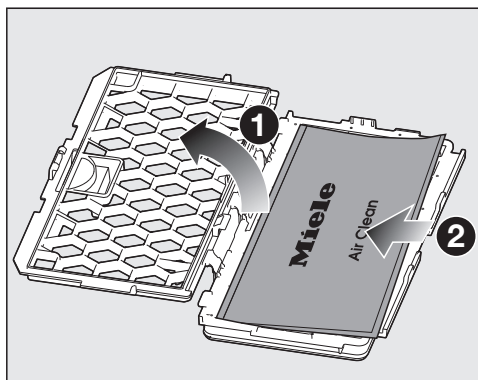
Nemiet vērā, ka putekļu sūcējā vienmēr ir jābūt tikai vienam gaisa izplūdes filteram.

- Atveriet putekļu nodalījuma vāku.

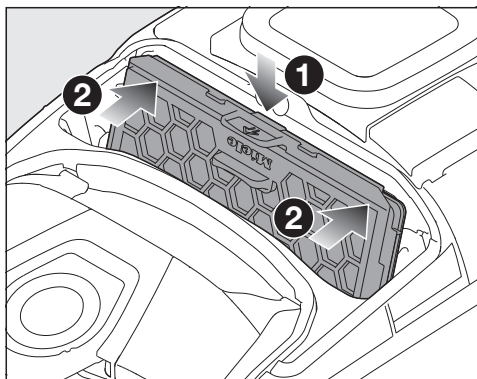


Ja vēlaties turpmāk izmantot AirClean Plus 50, Silence AirClean 50, Active AirClean 50 vai HEPA AirClean 50 gaisa izplūdes filtru, ņemiet vērā nodaļā “Pāreja uz citu gaisa izplūdes filtra veidu” sniegtos norādījumus.

- Atbloķējiet filtra režģi virzienā uz priekšu un izņemiet filtra režģi virzienā uz augšu.



- Nospiediet filtra režģa atbloķēšanas mehānismu un atveriet filtra režģi.
- Izņemiet nolietoto AirClean gaisa izplūdes filtru, satverot to aiz vienas no abām tīrajām virsmām.
- Pareizi ievietojiet jauno AirClean gaisa izplūdes filtru.
- Aizveriet filtra režģi, līdz tas tiek manāmi fiksēts.



- Precīzi ievietojiet filtra režģi virzienā uz leju.
- Spiediet filtra režģi uz aizmuguri abās pusēs, līdz tas tiek manāmi fiksēts.

! Netīrs putekļu nodalījums var radīt bojājumus.

Ja putekļu maiss nav fiksēts, putekļu nodalījumā var iekļūt liels daudzums putekļu un sabojāt detaļas.

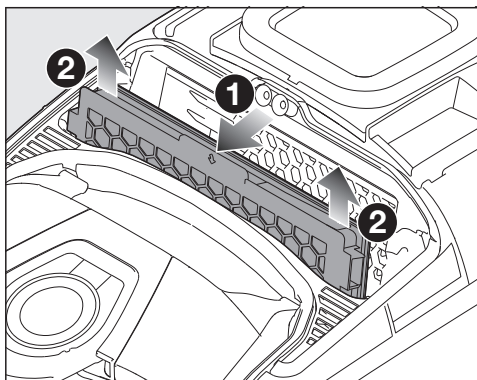
Pirms katras putekļu nodalījuma vāka aizvēršanas reizes pārliecinieties, ka putekļu maiss ir ievietots un sprūds aizvērts.

- Aizveriet putekļu nodalījuma vāku, līdz bloķētājs tiek fiksēts, un pārliecinieties, ka putekļu maiss netiek iespiests.

AirClean Plus 50, Silence AirClean 50, Active AirClean 50 un HEPA AirClean 50 gaisa izplūdes filtra nomaīņa

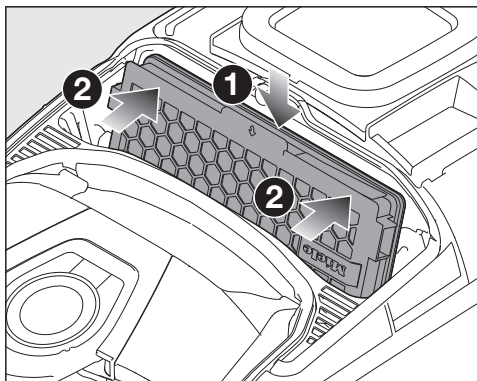
Ņemiet vērā, ka putekļu sūcējā vienmēr ir jābūt tikai vienam gaisa izplūdes filtram.

- Atveriet putekļu nodalījuma vāku.



Ja vēlaties izmantot AirClean gaisa izplūdes filtru, ņemiet vērā nodaļā “Pāreja uz citu gaisa izplūdes filtra veidu” sniegtos norādījumus.

- Pavelciet gaisa izplūdes filtru uz priekšu un izņemiet to virzienā uz augšu.



- Precīzi ievietojiet jauno gaisa izplūdes filtru virzienā uz leju un aiz abām pusēm nospiediet to uz leju, līdz tas tiek fiksēts.

⚠ Netīrs putekļu nodalījums var radīt bojājumus.

Ja putekļu maiss nav fiksēts, putekļu nodalījumā var iekļūt liels daudzums putekļu un sabojāt detaļas.

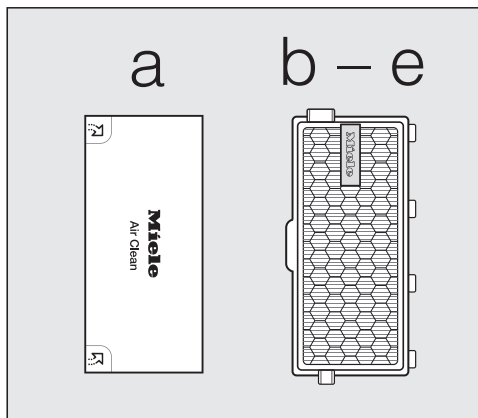
Pirms katras putekļu nodalījuma vāka aizvēršanas reizes pārliecinieties, ka putekļu maiss ir ievietots un sprūds aizvērts.

- Aizveriet putekļu nodalījuma vāku, līdz bloķētājs tiek fiksēts, un pārliecinieties, ka putekļu maiss netiek iespiests.

Pāreja uz citu gaisa izplūdes filtra veidu

Ņemiet vērā, ka putekļu sūcējā vienmēr ir jābūt tikai vienam gaisa izplūdes filteram.

Atkarībā no modeļa sērijveida aprīkojumā ir iekļauts kāds no turpmāk minētajiem gaisa izplūdes filtriem.

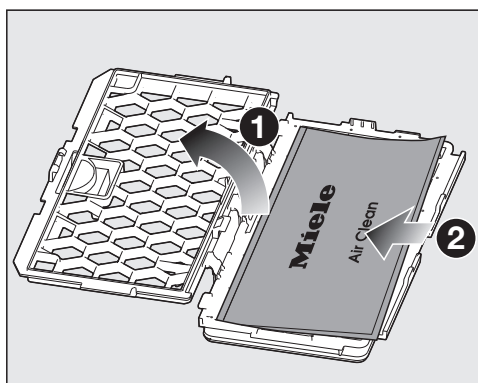


- a AirClean
- b AirClean Plus 50 (gaiši zils)
- c Silence AirClean 50 (pelēks)
- d Active AirClean 50 (melns)

e HEPA AirClean 50 (balts)

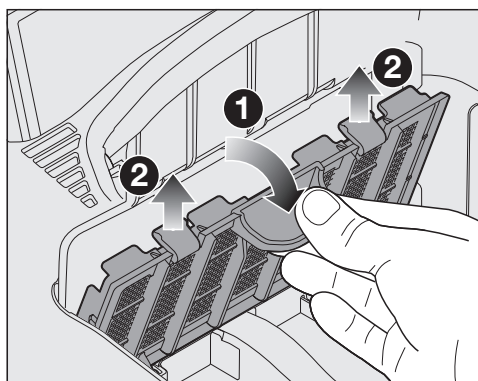
Kas ir jāņem vērā, sākot lietot cita veida filtru

1. Ja nomaināt **a** gaisa izplūdes filtru ar **b, c, d** vai **e** gaisa izplūdes filtru, izņemiet arī filtra režģi un tā vietā ievietojiet attiecīgo jauno gaisa izplūdes filtru.
2. Ja **b, c, d** vai **e** gaisa izplūdes filtra vietā turpmāk vēlaties lietot **a** gaisa izplūdes filtru, noteikti ievietojiet šo gaisa izplūdes filtru filtra režģī; skatiet nodaļas "Papildus iegādājamiem piederumiem" sadaļu "Filtri".



Motora aizsardzības filtra tīrīšana

- Atveriet putekļu nodalījuma vāku.
- Izņemiet putekļu maisu.



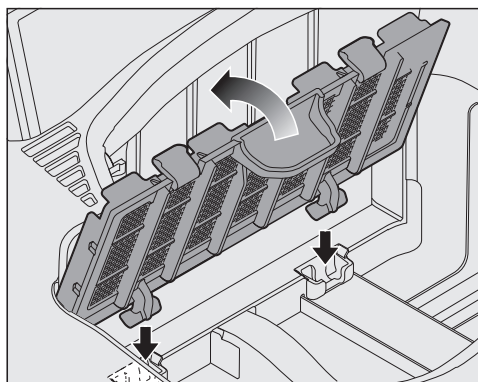
- Atbloķējiet motora aizsardzības filtru virzienā uz priekšu un izņemiet to no putekļu nodalījuma virzienā uz augšu.

⚠ Nepareiza tīrīšana var radīt bojājumus.

Motora aizsardzības filtru var sabojāt un var zust tā iedarbība.

Nemazgājiet motora aizsardzības filtru ar ūdeni. Neizmantojiet tīrīšanai asus vai smailus priekšmetus.

- Tīriet motora aizsardzības filtru ar sausu drānu vai putekļu otu.



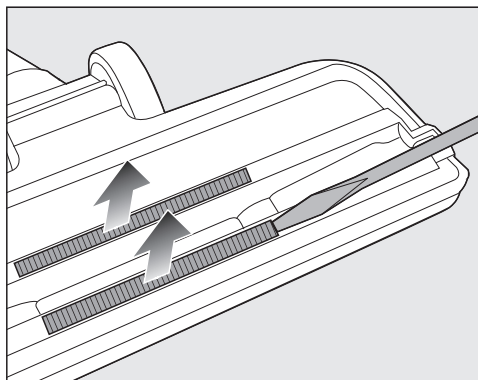
- Precīzi ievietojiet motora aizsardzības filtra eņģes tām paredzētajās putekļu nodalījuma iedobēs un nostipriniet motora aizsardzības filtru, līdz tas tiek jūtami fiksēts.

- Iespraudiet jauno putekļu maisu putekļu maisu turētājā, līdz sprūds tiek pilnībā fiksēts.
- Aizveriet putekļu nodalījuma vāku, līdz bloķētājs tiek fiksēts, un pārļiecinieties, ka putekļu maiss netiek iespiests.

Pavedienu pacelāju nomaiņa

(nav iespējama modeļiem ar grīdas uzkopšanas uzgaļiem FlexTeQ / AllFloor)

Pavedienu pacelāji pie grīdas uzkopšanas uzgaļa iesūkšanas atverēm ir maināmi. Nomainiet pavedienu pacelājus, ja sari ir nodiluši.



- Izceliet pavedienu pacelājus no stiprinājuma rievās. Šim nolūkam izmantojiet, piemēram, plakano skrūvgriezi.
- Nomainiet pavedienu pacelājus ar jauniem pacelājiem.

Rezerves daļas var iegādāties pie Miele specializētā tirgotāja vai Miele Klientu apkalpošanas dienestā.

Putekļu sūcēja un piederumu tīrīšana

⚠ Tīkla spriegums var izraisīt elektriskās strāvas triecienu.
Izslēgts putekļu sūcējs joprojām atrodas zem sprieguma.
Pirms katras tīrīšanas reizes izvelciet kontaktdakšu no kontaktligzdas.

⚠ Tīkla spriegums var izraisīt elektriskās strāvas triecienu.
Mitruma iekļūšana putekļu sūcējā var izraisīt elektriskās strāvas triecienu.
Nekad nemērciet putekļu sūcēju ūdenī.

Tīriet putekļu sūcēju un visus tā plastmasas piederumus ar tirdzniecībā pieejamajiem plastmasas tīrīšanas līdzekļiem.

⚠ Nepiemērotu tīrīšanas līdzekļu radīti bojājumi.
Visas virsmas ir neizturīgas pret skrāpējumiem. Visas virsmas var nokrāsoties vai mainīties, ja tās nonāk saskarē ar nepiemērotiem tīrīšanas līdzekļiem.
Nelietojiet abrazīvus tīrīšanas līdzekļus, stikla vai universālos tīrītājus un eļļu saturošus kopšanas līdzekļus.

Putekļu nodalījuma tīrīšana

Izsūciet putekļu nodalījumu ar otru putekļu sūcēju vai iztīriet putekļu nodalījumu ar sausu putekļu drānu vai putekļu birsti.

Notīriet arī putekļu nodalījuma vāka apakšu.

Problēmu novēršana

Lielāko daļu traucējumu un kļūdu, kas var rasties ikdienas lietošanas laikā, varat novērst patstāvīgi. Daudzos gadījumos varat ietaupīt laiku un izmaksas, jo nebūs jāvērsas klientu apkalpošanas dienestā.

Vietnē www.miele.com/service var iegūt informāciju, kā patstāvīgi novērst traucējumus.


Turpmākajās tabulās ir sniegti ieteikumi, kā konstatēt un novērst traucējuma vai kļūdas cēloni.



Tīkla spriegums var izraisīt elektriskās strāvas triecienu.

Izslēgts putekļsūcējs joprojām ir zem sprieguma.

Pirms ikviena mēģinājuma novērst problēmu izvelciet kontaktdakšu no kontaktligzdas.

Problēma	Cēlonis un novēršana
<p>Putekļsūcējs automātiski izslēdzas.</p>	<p>Ja putekļsūcējs pārmērīgi sasilst, temperatūras ierobežotājs to izslēdz.</p> <p>Traucējums var rasties, ja, piemēram, lieli netīrumi ir nosprostojuši sūkšanas kanālus, putekļsūcēja maiss ir pilns vai tā poras ir aizsērējušas ar smalkiem putekļiem vai motora aizsardzības filtrs / gaisa izplūdes filtrs ir ļoti netīrs.</p> <ul style="list-style-type: none"> ■ Izslēdziet putekļsūcēju ar kājas slēdzi Ieslēgt / Izslēgt  un atvienojiet kontaktdakšu no kontaktligzdas. <p>Pēc traucējuma cēloņa likvidēšanas un aptuveni 20–30 minūšu ilgā nogaidīšanas putekļsūcējs ir tiktāl atdzisis, ka to var atkal ieslēgt un turpināt lietot.</p>

Klientu apkalpošanas dienests

Vietnē www.miele.com/service var iegūt informāciju par patstāvīgu traucējumu novēršanu un Miele rezerves daļām.

Kontaktinformācija traucējumu gadījumā

Traucējumu gadījumā, kurus nevarat novērst patstāvīgi, sazinieties ar savu Miele specializēto tirgotāju vai Miele Klientu apkalpošanas dienestu.

Miele Klientu apkalpošanas dienesta kontaktinformācija ir norādīta šī dokumenta beigās.

Papildu piederumi

Pirmām kārtām ņemiet vērā grīdas seguma ražotāja sniegtos tīrīšanas un kopšanas norādījumus.

Lūdzu, ņemiet vērā, ka putekļu sūcēja garantija neattiecas uz traucējumiem putekļu sūcēja darbībā un putekļu sūcēja bojājumiem, kas ir radušies, izmantojot piederumus, kas nav marķēti ar Miele logotipu uz iepakojuma.

Šos un vēl daudzus citus produktus ir iespējams iegādāties Miele tīmekļa veikalā, Miele Klientu apkalpošanas dienestā un pie Miele specializētā tirgotāja.

Viens vai vairāki no turpmāk minētajiem piederumiem jau ir iekļauti dažu modeļu standarta aprīkojumā.

Grīdas uzkopšanas uzgali / birstes

Grīdas uzgalis AllFloor (SBD AF)

Plakans grīdas uzgalis tīrīšanai zem ļoti zemām mēbelēm. Turklāt tas ir kluss, viegls un izceļas ar ļoti labu rupjo netīrumu tīrīšanas spēju.

TurboTeQ turbobirste (STB 305-3)

Šķiedru un matu savākšanai no īsšķiedru tekstilmateriāla grīdas segumiem.

Grīdas birste Parquet Twister ar grozāmu šarnīru (SBB 300-3)

Ar dabīgiem sariem, piemērota līdzenu cieto grīdas segumu un nelielu nišu tīrīšanai.

Grīdas birste Parquet Twister XL ar grozāmu šarnīru (SBB 400-3)

Ar dabīgiem sariem, piemērota ātrai lielas platības līdzenu cieto grīdas segumu un nelielu nišu tīrīšanai.

Citi piederumi

Rokas turbobirste Turbo Mini (STB 101)

Mīksto mēbeļu, matraču vai automobiļu sēdekļu tīrīšanai un sūkšanai.

Universālā birste (SUB 20)

Grāmatu, plauktu un līdzīgu virsmu kopšanai.

Lameļu / radiatoru tīrīšanas birste (SHB 30)

Putekļu izsūkšanai no radiatoriem, šauriem plauktiem un salaidumiem.

Matraču tīrīšanas uzgalis (SMD 10)

Ērtai matraču, mīksto mēbeļu virsmu un mēbeļu šuvju tīrīšanai.

Salaiduma vietu tīrīšanas uzgalis, 300 mm (SFD 10)

Īpaši garš salaidumu tīrīšanas uzgalis locījuma vietu, spraugu un stūru tīrīšanai.

Salaiduma vietu tīrīšanas uzgalis, 560 mm (SFD 20)

Lokans šuvju tīrīšanas uzgalis grūti pieejamu vietu uzkopšanai.

Mīksto mēbeļu tīrīšanas uzgalis XL (SPD 20)

Plats mīksto mēbeļu tīrīšanas uzgalis mīksto mēbeļu, matraču un spilvenu tīrīšanai.

Filtri

AirClean Plus 50 gaisa izplūdes filtrs (SF-AP 50)

Efektīvi filtrē un nodrošina īpaši tīru gaisu iekštelpās.

Gaisa izplūdes filtrs Silence AirClean 50 (SF-SA 50)

Putekļu sūcēja radīto trokšņu ievērojami mazināšanai.

Active AirClean 50 gaisa izplūdes filtrs (SF-AA 50)

Ievērojami mazina traucējošus aromātus. Piemērots māsaimniecībām, kurās tur mājdzīvniekus vai smēķē.

HEPA AirClean 50 gaisa izplūdes filtrs (SF-HA 50)

Efektīvi filtrē smalkus putekļus un alerģenus. Piemērots cilvēkiem ar alerģiju pret mājas putekļiem.

Filtra režģis

Filtra režģis ir nepieciešams, ja AirClean Plus, Silence AirClean, Active AirClean vai HEPA AirClean gaisa izplūdes filtra vietā vēlaties uzstādīt AirClean gaisa izplūdes filtru.

Iv - Garantijas noteikumi

Uzņēmums Miele Latvijā papildus likumā noteiktajām garantijas prasībām pret pārdevēju, tās neierobežojot, piešķir pircējam prasības pret šādām garantijas saistībām, ja tiek iegādāta jauna iekārta.

I Garantijas ilgums un garantijas perioda sākums

1. Garantija tiek piešķirta šādam laika periodam:
 - a) 24 mēneši sadzīves tehnikas iekārtām, kas paredzētas regulārai lietošanai;
 - b) 12 mēneši profesionālām iekārtām, kas paredzētas regulārai lietošanai.
2. Garantijas periods sākas no dienas, kad ir izrakstīts rēķins par iekārtas iegādi.

Garantijas periods nevar tikt pagarināts, ja ir veikti garantijas pakalpojumi un piegāde saistībā ar garantiju.

II Garantijas priekšnoteikumi

1. Iekārta ir iegādāta pie specializētā tirgotāja vai tieši uzņēmumā Miele kādā no ES dalībvalstīm, Šveicē vai Norvēģijā un tur arī uzstādīta.
2. Pēc klientu apkalpošanas dienesta darbinieka pieprasījuma tiek uzrādīts garantijas apliecinājums (pirkuma čeks vai aizpildīta garantijas karte).

III Garantijas saturs un apjoms

1. Iekārtas defekti tiek novērsti noteiktā termiņā bez maksas, salabojot vai nomainot bojātās daļas. Šim nolūkam nepieciešamos izdevumus, piemēram, transporta, ceļa, darbaspēka un rezerves daļu izmaksas, sedz uzņēmums Miele Latvijā. Nomainītās daļas vai iekārtas kļūst par uzņēmuma Miele Latvijā īpašumu.
2. Garantija neattiecas uz bojājumiem, ko uzņēmums Miele Latvijā jau novērsis, ja vien tie nav radušies Miele Latvijā klientu apkalpošanas dienesta darbinieku tīšas nevērības vai neuzmanības dēļ.
3. Izmantoto materiālu un piederumu piegāde pakalpojumā nav iekļauta.

IV Garantijas ierobežojumi

Garantija neattiecas uz iekārtas bojājumiem vai darbības traucējumiem, kas radušies šādu apstākļu ietekmē.

1. Nepareiza uzstādīšana vai pievienošana, piemēram, spēkā esošo drošības tehnikas noteikumu vai lietošanas, pievienošanas un montāžas instrukciju neievērošana.
2. Paredzētajam nolūkam neatbilstoša lietošana, kā arī neprasmīga lietošana vai apstrāde, piemēram, ar nepiemērotiem mazgāšanas līdzekļiem vai ķīmikālijām.
3. Ja iekārta ir iegādāta kādā citā ES valstī, Šveicē vai Norvēģijā, tās īpašo tehnisko specifikāciju dēļ tā ir izmantojama vai nu bez ierobežojumiem, vai tikai ar ierobežojumiem.
4. Ārējas iedarbības ietekmē, piemēram, transportēšanas laikā radušies bojājumi, precīzi pagrūžot vai tai nokrītot, laikapstākļu vai citu dabas parādību ietekmē radušies bojājumi.
5. Ja remontu un daļu nomaiņu neveic uzņēmuma Miele apkalpošanas dienesta darbinieki, kas ir pilnvaroti un sertificēti šo pakalpojumu sniegšanai.
6. Ja netiek izmantotas uzņēmuma Miele oriģinālās rezerves daļas, kā arī Miele piederumi.
7. Stikla plīsumi un bojātas kvēlspuldzes.
8. Elektriskās strāvas un sprieguma svārstības, kas pārsniedz ražotāja norādīto pieļaujamo robežu vai ir zem tās.
9. Lietošanas instrukcijā sniegto apkopes un tīrīšanas noteikumu neievērošana.

V Datu drošība

Personas dati tiek izmantoti tikai un vienīgi pasūtījuma izpildes vai garantijas pakalpojumu veikšanas vajadzībām, ņemot vērā datu aizsardzības tiesiskos nosacījumus.