

Lietošanas instrukcija Pilna darbības cikla kafijas automāts



Pirms uzstādīšanas, pievienošanas un ekspluatācijas sākšanas **obligāti** izlasiet lietošanas instrukciju. Tādējādi jūs pasargāsiet sevi un nepieļausiet iespējamus ierīces bojājumus.

Jūsu devums apkārtējās vides saudzēšanā

Transportēšanas iepakojums

Iepakojums pasargā kafijas automātu no iespējamiem bojājumiem transportēšanas laikā.

Ieteicams saglabāt oriģinālo kartona iepakojumu un putuplasta daļas, lai ierīci vēlāk varētu droši iepakot un transportēt.

Nolietotās ierīces likvidēšana


Elektriskās un elektroniskās ierīces bieži satur vērtīgus materiālus. Tās satur arī noteiktas vielas, maisījumus un detaļas, kas bija nepieciešamas to darbībai un drošībai. Ja šie materiāli nokļūst sadzīves atkritumos vai ar tiem rīkojas neatbilstoši, tie var kaitēt cilvēku veselībai un apkārtējai videi. Tādēļ nekādā gadījumā neizmetiet nolietotās ierīces sadzīves atkritumos.



Tā vietā elektrisko un elektronisko ierīču nodošanai un pārstrādei izmantojiet pašvaldības, tirgotāja vai uzņēmuma “Miele” ierīkotos oficiālos, īpaši iekārtotos savākšanas un pieņemšanas punktus. Saskaņā ar likumdošanas aktiem jūs vienpersoniski atbildat par iespējamās personiskas informācijas dzēšanu likvidējamajā ierīcē. Lūdzu, nodrošiniet, lai līdz aizvešanas brīdim nolietotā ierīce tiktu uzglabāta bērniem nepieejamā vietā.

Jūsu devums apkārtējās vides saudzēšanā	2
Drošības norādījumi un brīdinājumi	7
Iekārtas apraksts	17
Vadības un informācijas elementi	19
Darbības princips	21
Simboli displejā	22
“Miele@home”	23
Palaide	24
Ūdens tvertnes piepildīšana	26
Kafijas pupiņu tvertnes piepildīšana	27
Ieslēgšana un izslēgšana	28
Tasišu sildītājs	29
Galvenās izplūdes atveres iestatīšana atbilstoši tasišu augstumam	30
Dzērienu pagatavošana	31
Kafijas dzērienu ar pienu un bez piena pagatavošana.....	31
Piena pagatavošana.....	32
Piena pakas un piena iesūkšanas caurulītes sagatavošana	32
Kafijas dzēriena pagatavošana.....	34
Gatavošanas procesa pārtraukšana.....	34
“DoubleShot”	34
2 porciju pagatavošana (skārienaustiņš ☐).....	35
Kafijas kannu	35
Kafijas dzērienu gatavošana no maltas kafijas.....	36
Maltās kafijas iepildīšana.....	36
Tēja	37
“TeaTimer”	38
Tējas pagatavošana.....	38
Siltā un karstā ūdens sagatavošana	39
“Expert mode”	40
Maluma pakāpe	42
Maluma pakāpes regulēšana	43

Saturs

Parametri	44
Parametru rādījumi un maiņa.....	44
Dzēriena daudzums.....	44
Maļamais daudzums.....	45
Uzliešanas temperatūra.....	45
Maltās kafijas priekšuzliešana.....	45
Profili	46
Profilu izveidošana.....	46
Profilā iestatītu dzērienu gatavošana.....	46
Profilā iestatītu dzērienu maiņa.....	46
Profilu apstrāde.....	46
Profila maiņas iestatīšana.....	46
Nosaukuma maiņa.....	47
Profila dzēšana.....	47
“MobileStart”	48
Iestatījumi	49
“Settings” rādījumi un maiņa.....	49
Valoda.....	49
Taimers: izslēgties pēc.....	49
Tējas taimers.....	49
Skaņas stiprums.....	49
Displeja spilgtums.....	49
Apgaismojums.....	49
“Info” (informācijas rādījums).....	49
Augstums.....	49
“Performance mode”.....	49
“Eco mode”.....	49
“Barista mode”.....	50
“Latte mode”.....	50
“Party mode”.....	50
Ūdens cietība.....	50
Ieslēgšanas bloķēšana 	51
“Miele@home”.....	51
Tālvadība.....	52
“RemoteUpdate”.....	52
Programmatūras versija.....	53
Tirgotājs (demonstrācijas režīms).....	53
Rūpnīcas iestatījumi.....	53
Tīrīšana un kopšana	54
Tīrīšanas intervālu pārskats.....	54

Tīrīšana ar rokām vai trauku mašīnā.....	55
Nepiemēroti tīrīšanas līdzekļi.....	56
Pilienu savākšanas trauks un biežumu tvertne	57
Pilienu savākšanas paplātes tīrīšana.....	58
Ūdenstvertne.....	58
Ūdenstvertnes sieta izņemšana un tīrīšana.....	59
Centrālās izplūdes atveres izjaukšana un tīrīšana.....	60
Tvaika sprauslas tīrīšana.....	62
Piena padeves caurulītes un skalošanas vārsta tīrīšana	62
Piena iesūkšanas caurulītes tīrīšana.....	63
Piena tvertnes tīrīšana	64
Kafijas pupiņu tvertne un maltās kafijas nodalījums	64
Korpusa tīrīšana	65
Izvēlnes “Apkope” izsaukšana.....	65
“Rinse the appliance”	65
Piena padeves caurulītes skalošana	65
Piena padeves caurulītes tīrīšana (apkopes programma).....	66
Uzliešanas mezgla attaukošana un iekšpuses tīrīšana	67
Ierīces atkaļķošana.....	69
Problēmu novēršana	71
Paziņojumi displejā.....	71
Neparedzēta kafijas automāta darbība	74
Neapmierinošs rezultāts	82
Transportēšana	84
Ūdens iztvaicēšana kafijas automātā	84
Iepakošana	84
Klientu apkalpošanas dienests un garantija.....	85
Kontaktinformācija traucējumu gadījumā.....	85
Garantija	85
Piederumi	86
Elektroenerģijas taupīšana.....	87
Elektrotīkla pieslēgums	88
Norādījumi par uzstādīšanu	89
Ierīces izmēri.....	90
Tehniskie dati	91
Atbilstības deklarācija.....	92

Saturs

Garantijas noteikumi	93
Displeja tekstu pārskats	94

Drošības norādījumi un brīdinājumi

Šis pilna darbības cikla kafijas automāts atbilst visiem obligātajiem drošības noteikumiem. Tomēr nepareiza lietošana var radīt traumas personām un materiālus zaudējumus.

Rūpīgi izlasiet lietošanas instrukciju, pirms sākat šī pilna darbības cikla kafijas automāta ekspluatāciju. Tajā ir sniegti svarīgi norādījumi par uzstādīšanu, drošību, lietošanu un apkopi. Tādējādi pasargāsi sevi un nepieļausi iespējamus pilna darbības cikla kafijas automāta bojājumus.

Saskaņā ar standartu IEC 60335-1 "Miele" norāda, ka nodaļa par pilna darbības cikla kafijas automāta uzstādīšanu un pievienošanu, kā arī norādījumi par drošību un brīdinājumi ir obligāti jāizlasa un jāievēro.

"Miele" nevar uzņemties atbildību par zaudējumiem, kas ir radušies šo norādījumu neievērošanas dēļ.

Saglabājiet lietošanas instrukciju un iespējamās iekārtas īpašnieka maiņas gadījumā nododiet to jaunajam īpašniekam.

Drošības norādījumi un brīdinājumi

Nosacījumiem atbilstīga lietošana

- ▶ Šis pilna darbības cikla kafijas automāts ir paredzēts tikai lietošanai personīgā māsaimniecībā.
- ▶ Pilna darbības cikla kafijas automāts nav paredzēts lietošanai ārpus telpām.
- ▶ Pilna darbības cikla kafijas automātu drīkst lietot tikai līdz 2000 m augstumam virs jūras līmeņa.
- ▶ Izmantojiet kafijas automātu tikai māsaimniecības apstākļos, lai pagatavotu tādus dzērienus kā espresso, kapučīno, late makjato, tēju un citus. Nav pieļaujami nekādi citi lietojuma veidi.
- ▶ Personas, kuras ierobežotu fizisko, garīgo vai uztveres spēju, kā arī pieredzes un zināšanu trūkuma dēļ nespēj droši lietot pilna darbības cikla kafijas automātu, tā lietošanas laikā ir jāuzrauga. Šīs personas drīkst lietot pilna darbības cikla kafijas automātu bez uzraudzības tikai tad, ja tām ir izskaidroti visi ierīces drošas lietošanas noteikumi. Šīm personām ir jāzina un jāsaprot iespējamie draudi, ko var izraisīt nepareiza ierīces lietošana.

Bērni mājsaimniecībā

 Apdedzināšanās un applaucēšanās risks pie izplūdes atverēm.

Bērnu āda uz augstām temperatūrām reaģē jutīgāk nekā pieaugušo āda.

Neļaujiet bērniem pieskarties karstām kafijas automāta daļām vai tuvināt ķermeņa daļas izplūdes atverēm.

- ▶ Uzstādiet kafijas automātu bērniem nepieejamā vietā.
- ▶ Bērniem līdz 8 gadu vecumam nedrīkst ļaut tuvoties pilna darbības cikla kafijas automātam un barošanas kabelim.
- ▶ Par 8 gadiem vecāki bērni pilna darbības cikla kafijas automātu bez uzraudzības drīkst lietot tikai tad, ja viņiem ir izskaidroti ierīces drošas lietošanas nosacījumi.
Par 8 gadiem vecākiem bērniem ir jāapzinās, kādu bīstamību var radīt nepareiza ierīces lietošana.
- ▶ Pieskatiet bērnus, kuri atrodas ierīces tuvumā. Nekad neļaujiet bērniem spēlēties ar ierīci.
- ▶ Bērni nedrīkst tīrīt pilna darbības cikla kafijas automātu, izņemot gadījumus, ja viņiem ir 8 gadi vai vairāk un viņi tiek uzraudzīti.
- ▶ Ņemiet vērā, ka espresso un kafija nav paredzēti bērniem.
- ▶ Nosmakšanas risks. Spēlējoties ar iesaiņojamo materiālu (piemēram, plēvi), bērni var tajā ietīties vai pārvilkt iesaiņojamo materiālu sev pār galvu un nosmakt. Glabājiet iesaiņojamo materiālu bērniem nepieejamā vietā.

Drošības norādījumi un brīdinājumi

Tehniskā drošība

► Kafijas automāta bojājumi var apdraudēt ierīces lietotāju. Pirms iebūvēšanas pārbaudiet, vai ierīcei nav redzamu bojājumu. Nekad nelietojiet bojātu kafijas automātu.

► Pirms kafijas automāta pieslēgšanas identifikācijas datu plāksnītē norādītos pieslēguma parametrus (spriegumu un frekvenci) noteikti salīdziniet ar elektrotīkla parametriem.

Lai pasargātu ierīci no bojājumiem, šiem parametriem noteikti jāatbilst. Ja rodas šaubas, konsultējieties ar kvalificētu elektrotehnikas speciālistu.

► Pilna darbības cikla kafijas automāta elektriskā drošība var tikt garantēta tikai tad, ja tas tiek pieslēgts pareizi ierīkotam zemējumam. Šīm pamata drošības prasībām ir jābūt izpildītām. Ja rodas šaubas, lūdziet, lai elektroinstalāciju pārbauda kvalificēts elektrotehnikas speciālists.

► Pilna darbības cikla kafijas automāta stabilu un drošu ekspluatāciju ir iespējams garantēt tikai tad, ja kafijas automāts ir pievienots publiskajam elektrotīklam.

► Nepieslēdziet kafijas automātu vietējam elektrotīklam, izmantojot sadalītāju vai kabeļa pagarinātāju. Sadalītāji vai kabeļa pagarinātāji negarantē nepieciešamo ierīces drošību (aizdegšanās risks).

► Pilna darbības cikla kafijas automātu nedrīkst lietot nestacionārās uzstādīšanas vietās (piemēram, uz kuģiem).

► Nekavējoties atvienojiet kontaktdakšu no elektrotīkla, ja ir radušies bojājumi vai, piemēram, jūtama deguma smaka.

► Pārliecinieties, ka barošanas kabelis nav iespiests vai neskaras pie asām malām.

► Pārliecinieties, ka barošanas kabelis nenokarājas. Pastāv pakļūšanas risks, un pilna darbības cikla kafijas automāts var tikt bojāts.

Drošības norādījumi un brīdinājumi

- ▶ Lietojiet kafijas automātu tikai apkārtējās vides temperatūrā no +10°C līdz +38°C.
- ▶ Uzstādiet pilna darbības cikla kafijas automātu vismaz 850 mm augstumā no grīdas.
- ▶ Pārkaršanas risks. Pārliecinieties, ka pilna darbības cikla kafijas automātam tiek pietiekami pievadīts un izvadīts gaiss. Lietošanas laikā neapklājiet kafijas automātu ar dvieļiem un līdzīgiem priekšmetiem.
- ▶ Ja pilna darbības cikla kafijas automāts ir uzstādīts aiz aizvērtas mēbeļu priekšējās virsmas, lietojiet to tikai ar atvērtām mēbeļu durvīm (nišas minimālo izmēru skatīt nodaļā “Norādījumi par uzstādīšanu”). Aiz aizvērtām mēbeļu priekšējām virsmām uzkrājas siltums un mitrums. Tāpēc var sākt bojāties iekārta un / vai mēbeles. Neaizveriet mēbeles durvis, ja tiek darbināts pilna darbības cikla kafijas automāts. Mēbeles durvis aizveriet tikai tad, kad kafijas automāts ir pilnībā atdzisis.
- ▶ Pasargājiet pilna darbības cikla kafijas automātu no ūdens un šļakatām. Nemērciet pilna darbības cikla kafijas automātu ūdenī.
- ▶ Remontu, tostarp barošanas kabeļa nomaiņu, drīkst veikt tikai “Miele” kvalificēti speciālisti. Neatbilstoši veikti remontdarbi var nopietni apdraudēt lietotāju.
- ▶ Ja pilna darbības cikla kafijas automāts netiek remontēts “Miele” pilnvarotā klientu apkalpošanas dienestā, tā garantija tiek anulēta.
- ▶ “Miele” garantē atbilstību drošības prasībām tikai tad, ja tiek izmantotas oriģinālās rezerves daļas. Bojātās daļas drīkst aizstāt tikai ar oriģinālajām “Miele” rezerves daļām.

Drošības norādījumi un brīdinājumi

► Remonta laikā pilna darbības cikla kafijas automātam ir jābūt pilnībā atvienotam no elektrotīkla.

Kafijas automāts ir atvienots no elektrotīkla tikai tad, ja

- ir izvilкта kafijas automāta elektrotīkla kontaktdakša. Atvienojot jāsatver tikai kontaktdakšas korpuss, nevis barošanas kabelis;
- ir izslēgti mājas elektroinstalācijas drošinātāji;
- ir pilnībā izskrūvēti skrūvējamie mājas elektroinstalācijas drošinātāji.

► Nekādā gadījumā nedrīkst atvērt kafijas automāta korpusu. Pieskaršanās spriegumu vadošiem pieslēguma mezgliem, kā arī elektriskās vai mehāniskās uzbūves maiņa apdraud ierīces lietotāju un var izraisīt kafijas automāta darbības traucējumus.

► Izmantojiet tikai oriģinālos “Miele” piederumus. Ja tiek izmantotas citas daļas, netiek pieņemtas prasības, kas izriet no garantijas un / vai ražotāja atbildības par izstrādājumu.

Atbilstoša lietošana

 Apdedzināšanās un applaucēšanās risks pie izplūdes atverēm.

Izplūstošie šķidrums un tvaiks ir ļoti karsti.

Ķermeņa daļas nedrīkst atrasties zem izplūdes atverēm, ja no tām izplūst karsts šķidrums vai tvaiks.

Nepieskarieties karstām daļām.

Sprauslas var izšļākt karstus šķidrumus vai tvaikus. Tāpēc nodrošiniet, lai centrālā izplūdes atvere būtu tīra un pareizi uzstādīta.

Arī ūdens savākšanas traukā var būt ļoti karsts. Uzmanīgi iztukšojiet savākšanas trauku.

 Acu savainojumu risks!

Nekādā gadījumā neskatieties uz apgaismojumu tieši vai ar optiskām (lupu vai līdzīgām) ierīcēm.

- ▶ Ievērojiet šādus noteikumus saistībā ar izmantojamo ūdeni:
 - ūdens kvalitātei ir jāatbilst dzeramā ūdens apgādes prasībām kafijas automāta uzstādīšanas valstī;
 - ūdens tvertnē lejiet tikai aukstu, svaigu dzeramo ūdeni. Silts vai karsts ūdens vai cits šķidrums var izraisīt kafijas automāta bojājumus;
 - lai nepieļautu baktēriju veidošanos, mainiet ūdeni katru dienu;
 - nelietojiet ūdeni, kam ir pievienots oglekļa dioksīds.
- ▶ Pildiet kafijas pupiņu tvertnē tikai grauzdētas kafijas pupiņas. Neberiet tajā kafijas pupiņas, kas satur piedevas, vai maltu kafiju.
- ▶ Nelejiet kafijas pupiņu tvertnē šķidrumu.
- ▶ Neizmantojiet jēlkafiju (zaļas, negrauzdētas kafijas pupiņas) vai kafijas maisījumus, kuru sastāvā ir jēlkafija. Negrauzdētas kafijas pupiņas ir ļoti cietas un satur vēl nelielu mitruma daudzumu. Jau pirmajā maļšanas reizē var tikt sabojātas kafijas automāta kafijas dzirnaviņas.

Drošības norādījumi un brīdinājumi

- ▶ Neberiet kafijas automātā cukurotas, karamelizētas vai līdzīgi apstrādātas kafijas pupiņas, neļejiet arī cukuru saturošus šķidrumus. Cukurs bojā ierīci.
- ▶ Maltās kafijas nodalījumā iepildiet tikai samaltas kafijas pupiņas.
- ▶ Nelietojiet karamelizētu malto kafiju. Tās sastāvā esošais cukurs salipina un aizsprosto kafijas automāta uzliešanas mezglu. Uzliešanas mezgla attaukošanai paredzētās tīrīšanas tabletes nešķīdina šos aizsprostojumus.
- ▶ Izmantojiet tikai pienu, kas nesatur piedevas. Piedevas, kas parasti satur cukuru, aizsprosto piena padeves caurulītes.
- ▶ Lietojiet dzīvnieku izcelsmes pienu tikai pasterizētā veidā.
- ▶ Gatavojot tējas, ievērojiet pārtikas produkta ražotāja norādījumus.
- ▶ Neturiet zem centrālās izplūdes atveres uzliesmojošus alkoholu saturošus maisījumus. Šādu maisījumu liesmas var aizdedzināt un izkausēt pilna cikla kafijas automāta plastmasas daļas.
- ▶ Nenovietojiet atklātas liesmas avotus, piemēram, sveci, uz kafijas automāta vai tam blakus. Kafijas automāts var no liesmas aizdegties un uguns var izplatīties tālāk.
- ▶ Neizmantojiet kafijas automātu priekšmetu mazgāšanai.

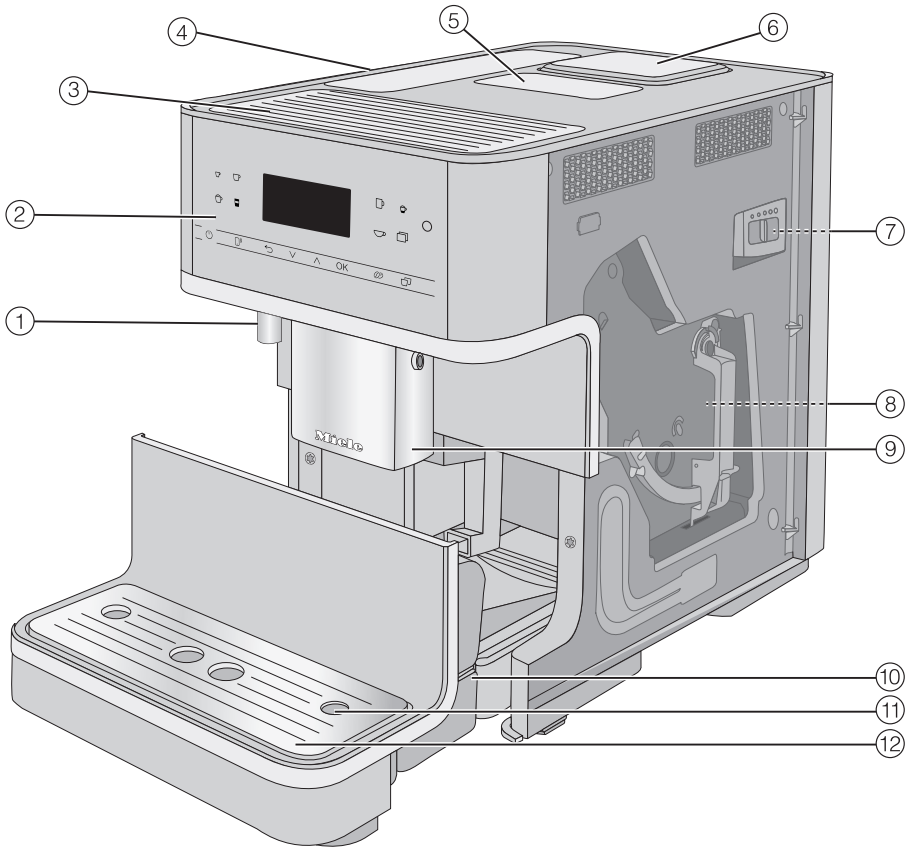
Tīršana un kopšana

- ▶ Ievērojiet norādījumus, kas ir minēti nodaļā “Tīršana un apkope”.
- ▶ Katru dienu, bet it īpaši pirms pirmās lietošanas reizes, rūpīgi iztīriet pilna darbības cikla kafijas automātu un piena tvertni (komplektā atkarībā no modeļa).
- ▶ Rūpīgi un regulāri tīriet piena padeves sistēmas daļas. Pienā ir baktērijas, kas nepietiekamas tīršanas dēļ intensīvi vairojas.
- ▶ Neizmantojiet tvaika tīrītājus. Tvaiks var iekļūt ierīces elektriskajās daļās un izraisīt īsslēgumu.
- ▶ Atkarībā no ūdens cietības regulāri atkaļķojiet pilna darbības cikla kafijas automātu. Ja izmantotais ūdens satur daudz kaļķa, atkaļķojiet ierīci biežāk. “Miele” neuzņemas atbildību par bojājumiem, kas rodas nepietiekamas atkaļķošanas, nepareizu atkaļķošanas līdzekļu vai nepiemērotas to koncentrācijas dēļ.
- ▶ Regulāri attaukojiet uzliešanas mezglu ar tīršanas tabletēm. Jo augstāks ir kafijas šķirnes tauku saturs, jo ātrāk aizsērēs uzliešanas mezgls.
- ▶ Espresso / kafijas biežumi ir bioloģiskie atkritumi jeb komposts un tos nevajadzētu izbērt izlietnē. Tādējādi var tikt nosprostota ūdens aizplūde.

Drošības norādījumi un brīdinājumi

Norādījumi attiecībā uz ierīcēm ar nerūsējošā tērauda virsmām

- ▶ Nelīmējiet uz nerūsējošā tērauda virsmām līmłapiņas, caurspīdīgo līmłenti, dekoratīvo līmłēvi vai citus ar līmi pārklātus materiālus.
- ▶ Nerūsējošā tērauda virsmas ir jutīgas pret skrāpējumiem. Skrāpējumus var radīt pat magnēti.

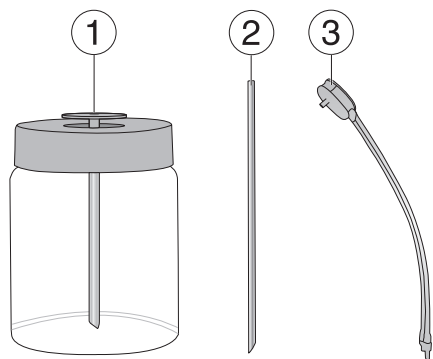


- ① Karstā ūdens izplūdes atvere
- ② Vadības panelis
- ③ Tasišu sildītājs*
- ④ Ūdens tvertne
- ⑤ Maltās kafijas nodalījums
- ⑥ Kafijas pupiņu tvertne
- ⑦ Maluma pakāpes regulēšana (aiz ierīces durvīm)
- ⑧ Uzliešanas mezgls (aiz ierīces durvīm)

- ⑨ Centrālā izplūdes atvere ar regulējamu augstumu
- ⑩ Pilienu savākšanas trauks ar vāku un biežumu tvertne
- ⑪ Piens padeves caurulītes stiprinājuma vieta
- ⑫ Apakšējais panelis ar pilienu savākšanas paplāti

* Atkarībā no modeļa: CM 6360, CM 6560

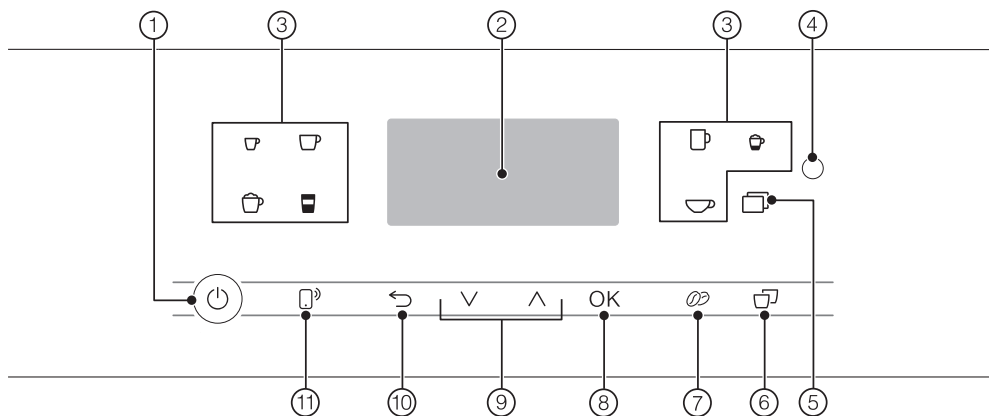
Iekārtas apraksts



- ① Piena tvertne
- ② Piena iesūkšanas caurulīte
- ③ Piena padeves caurulīte ar skalošanas vārstu

* Atkarībā no modeļa: CM 6360,
CM 6560








Vadības un informācijas elementi



- ① **Taustiņš “Ieslēgšana / izslēgšana”** 
Pilna darbības cikla kafijas automāta ieslēgšanai un izslēgšanai
- ② **Displejs**
Parāda informāciju par pašlaik notiekošo darbību vai ierīces statusu
- ③ **Dzērienu izvēles taustiņi**
Dzērienu pagatavošanai
- ④ **Optiskā pieslēgvietā**
(tikai “Miele” Klientu apkalpošanas dienesta vajadzībām)
- ⑤ **Skārientaustiņš** 
 - Citu dzērienu pagatavošana: ristreto, “Cappuccino italiano”, “Flat white”, “Caffè Latte”, “Café au lait”, karsts piens un piena putas, karsts ūdens, silts ūdens, funkcija “Kafijas kannā”
 - Apkopes programmas
 - Profili
 - Iestatījumi
- ⑥ **Skārientaustiņš “2 porcijas”** 
2 viena dzēriena porciju pagatavošanai uzreiz
- ⑦ **Skārientaustiņš “DoubleShot”** 
Īpaši stipra, aromātiska kafijas dzēriena pagatavošanai, nemainīgam ūdens daudzumam pievienojot dubultu devu kafijas pulvera
- ⑧ **Skārientaustiņš “OK”**
Displeja paziņojumu apstiprināšana un iestatījumu saglabāšana
- ⑨ **Bulttaustiņi** 
Izvēles sarakstu ritināšana, izvēles atzīmēšana vai vērtību mainīšana
- ⑩ **Skārientaustiņš “Atpakaļ”** 
Atgriešanās iepriekšējā augstākās izvēles līmenī un nevēlamas darbības atcelšana
- ⑪ **Skārientaustiņš “MobileStart”** 
Aktīvē tālvadību dzērienu pagatavošanai ar “Miele@mobile” lietotni

Vadības un informācijas elementi

Dzērienu taustiņu simboli

-  Espresso
-  Kafija
-  Dubultā kafija
-  Kapučīno
-  Late makjato
-  Espresso makjato
-  Ūdens tējai

Skārientaustiņi

Kafijas automātu vada, ar pirkstiem pieskaroties skārientaustiņiem.

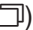
Katru reizi, pieskaroties taustiņiem, atskan signāls. Taustiņu toņa skaļumu var regulēt vai arī taustiņu skaņas signālu var izslēgt (skatīt nodaļas "Iestatījumi" sadaļu "Skaļums").

Dzērienu izvēlne


Dzērienu izvēlne ir atvērta, ja ekrānā tiek parādīts "Select drink".

Miele

Select drink

Citi dzērieni ir pieejami izvēlnē "Further" (skārientaustiņš .

Izvēlnes atvēršana un pārvietošanās tajā

Lai atvērtu izvēlni, pieskaroties skārientaustiņam, piemēram, skārientaustiņam .

Miele

Other drinks

Profiles

Maintenance

Attiecīgajā izvēlnē ir iespējams sākt darbības vai mainīt iestatījumus. Josla ekrāna labajā pusē norāda, ka ir pieejamas papildiespējas vai teksts.

Ja vēlaties izvēlēties kādu no izvēlnes pozīcijām, pieskaroties bulttaustiņiem \wedge \vee , līdz vēlamās izvēlnes pozīcijas fons tiek izgaismots.

Tikko tiek parādīta vērtība, norādījums vai iestatījums, kuru varat apstiprināt, skārientaustiņš "OK" izgaismojas oranžā krāsā.

Lai apstiprinātu izvēli, pieskaroties taustiņam "OK".

Izvēlnes sarakstā pēc ķeksīša \checkmark sapratīsiet, kurš ir pašlaik izvēlētais iestatījums.

Iziet no izvēlnes vai pārtraukt darbību







Lai izietu no pašlaik atvērtā izvēlnes līmeņa, pieskaroties skārientaustiņam \leftarrow .

Varat arī vēlreiz pieskarties oranžā krāsā izgaismotajam skārientaustiņam, lai atgrieztos dzērienu izvēlnē.

Darbības princips

Simboli displejā

Papildus tekstam var tik parādīti šādi simboli:

Simbols	Skaidrojums
	Simbols apzīmē izvēlni “Settings” un izvēlnes pozīciju “Language”.
	Simbols apzīmē informāciju un norādījumus attiecībā uz vadību. Ja nepieciešams, apstipriniet paziņojumu ar taustiņu “OK”.
	Simbols tiek parādīts, ja ir aktivēta ieslēgšanas bloķēšana. Ierīces lietošana ir bloķēta.
	Ir ieslēgts atgādinājuma taimers “TeaTimer” (skatīt nodaļas “Tēja” sadaļu “Tējas taimers”). Atlikušais ievilkšanās laiks tiek rādīts blakus simbolam.
	Simbols tiek parādīts atkaļķošanas laikā. (Turklāt simbols ir attēlots uz ūdens tvertnes: iepildiet ūdeni līdz šai atzīmei.)
	Ja ir aktivizēts “Miele@home” pilna cikla kafijas automātiem, ar šiem simboliem tiek parādīts WLAN savienojums. Pie tam simboli parāda WLAN savienojuma stiprumu pakāpēs no “stiprs” līdz “nav savienojuma”.

Jūsu pilna cikla kafijas automāts ir aprīkots ar integrētu WLAN moduli.

Tā izmantošanai ir nepieciešams:

- WLAN bezvadu lokālais tīkls;
- lietotne “Miele@mobile”;
- “Miele” lietotāja konts. Lietotāja kontu var izveidot, izmantojot “Miele@mobile” lietotni.

“Miele@mobile” lietotne sniegs norādījumus savienojuma izveidošanai starp pilna cikla kafijas automātu un mājas WLAN bezvadu lokālo tīklu.

Pēc pilna cikla kafijas automāta iekļaušanas savā WLAN bezvadu lokālajā tīklā ar lietotnes palīdzību varat veikt, piemēram, šādas darbības:

- iegūt informāciju par sava pilna cikla kafijas automāta darba stāvokli;
- mainīt sava pilna darbības cikla kafijas automāta iestatījumus;
- apkalpot savu pilna darbības cikla kafijas automātu attālināti.

Iekļaujot pilna darbības cikla kafijas automātu Jūsu WLAN bezvadu lokālajā tīklā, paaugstinās elektroenerģijas patēriņš, pat ja pilna darbības cikla kafijas automāts ir izslēgts.

Pārliecinieties, ka pilna darbības cikla kafijas automāta uzstādīšanas vietā ir pieejams pietiekami spēcīgs jūsu WLAN tīkla signāls.

Bezvadu lokālā tīkla savienojuma pieejamība

Bezvadu lokālā tīkla savienojumam ir kopīgs frekvences diapazons ar citām ierīcēm (piem., mikroviļņu krāsnīm, tālvadības rotaļlietām). Tādēļ var rasties īslaicīgi vai nepārtraukti savienojuma traucējumi. Traucējumu dēļ var nebūt iespējams pastāvīgi nodrošināt piedāvātās funkcijas.

“Miele@home” pieejamība

“Miele@mobile” lietotnes izmantošana ir atkarīga no “Miele@home” pakalpojuma pieejamības jūsu valstī.

“Miele@home” pakalpojums nav pieejams katrā valstī.

Informāciju par pieejamību var iegūt tīmekļa vietnē www.miele.com.

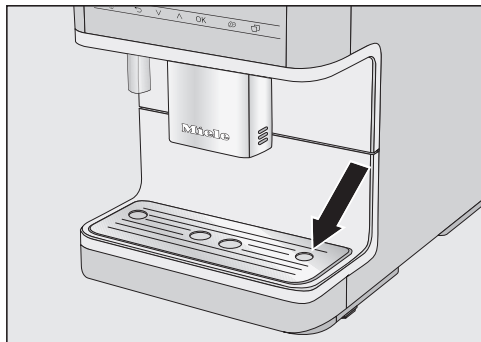
Programma “Miele@mobile”

Programmu “Miele@mobile” var bez maksas lejupielādēt “Apple App Store”[®] vai “Google Play Store”[™].



Pirms pirmās izmantošanas reizes

- Noņemiet norādījumu zīmes, ja tādas ir.




- Noņemiet aizsargplēvi no pilienu savākšanas paplātes un ievietojiet to apakšējā panelī.
- Novietojiet kafijas automātu uz līdzenas, ūdensizturīgas virsmas (skatiet nodaļu “Norādījumi par uzstādīšanu”).

Pirms ūdens un kafijas pupiņu iepildīšanas pilna darbības cikla kafijas automātā rūpīgi iztīriet iekārtu (skatiet nodaļu “Tīrīšana un kopšana”).

- Iespraudiet kafijas automāta kontaktdakšu kontaktligzdā.
- Izņemiet ūdenstvertni un iepildiet tajā svaigu, aukstu ūdeni. Ievērojiet atzīmi “max.” un ievietojiet ūdenstvertni atpakal iekārtā.
- Noņemiet kafijas pupiņu tvertnes vāku, iepildiet grauzdētas kafijas pupiņas un uzlieciet vāku.

Pirmā ieslēgšanas reize

- Pieskarities taustiņam “Ieslēgt / Izslēgt” .

Displeja valodas izvēle

- Izvēlieties vēlamu displeja valodu.

Iespējams, tiks prasīta arī jūsu atrašanās vieta.

Savienošana tīklā (“Miele@home” ierīkošana)

Pilna darbības cikla kafijas automātu varat pievienot savam mājas WLAN bezvadu lokālajam tīklam.

Ekspluatācijas uzsākšanas laikā displejā tiek parādīts: “Set up Miele@home”.

Ieteikums: Varat ierīkot “Miele@home” savam kafijas automātam arī vēlāk. Tad izvēlieties “Skip”.

- Pārbaudiet, vai pilna darbības cikla kafijas automāta uzstādīšanas vietā ir pietiekami spēcīgs jūsu WLAN bezvadu lokālā tīkla signāls.
- Pieskarities “Continue”.
- Izvēlieties vēlamu savienojuma veidu.
- Izpildiet kafijas automāta displejā un “Miele@mobile” lietotnē redzamos norādījumus.

Displejā ir redzams rādījums “Connection successfully established.”.

- Pieskarities “Continue”, lai turpinātu ekspluatācijas uzsākšanu.

Ūdens cietības iestatīšana

Informāciju par ūdens cietību var sniegt ūdensapgādes uzņēmums.

Papildinformāciju par ūdens cietību skatieties nodaļas “Iestatījumi” sadaļā “Ūdens cietība”.

- Ievadiet vietējo ūdens cietības lielumu (dH) un apstipriniet ar “OK”.

Izvēlieties “Performance mode”.

Varat izvēlēties piemērotu režīmu atbilstoši jūsu iecienītākajai kafijai (skatīt nodaļas “Iestatījumi” sadaļu “Ekspluatācijas režīms”).

- **“Eco mode”**. Šis režīms ir elektroenerģijas taupīšanas režīms.
- **“Barista mode”**. Šis režīms ir optimāls īstai kafijas baudīšanai.
- **“Latte mode”**. Šajā režīmā ievērojami ātrāk var pagatavot dzērienus ar pienu.

- Izvēlieties vēlamo režīmu un apstipriniet ar “OK”.

Tādējādi ekspluatācija ir uzsākta sekmīgi.


- Apstipriniet ar “OK”.

Kafijas automāts sāk uzkarst un izskalo caurulītes. No centrālās izplūdes atveres plūst skalošanas ūdens.

- Pirms pirmās piena gatavošanas reizes izskalojiet piena padeves caurulīti (skatiet nodaļas “Tīrīšana un kopšana” sadaļu “Piena padeves caurulītes skalošana”).

Ņemiet vērā, ka pilnīgs kafijas aromāts un tipiskas putas veidojas tikai pēc vairākām kafijas pagatavošanas reizēm.

Lai no vārīšanas mezgla iztīrītu kafijas atliekas, kas ir palikušas pēc rūpnīcā veiktās pārbaudes, pirmajā lietošanas reizē izlejiet pirmās 2 pagatavotā kafijas dzēriena porcijas.

Izslēdziet kafijas automātu ar taustiņu “Ieslēgt / Izslēgt” . Neizvelciet kontaktdakšu, lai izslēgtu pilna darbības cikla kafijas automātu. Ja pirmajā reizē atvienojat kafijas automātu no elektrotīkla, ekspluatācijas uzsākšana ir jāveic atkārtoti.

Pagatavojot pirmos kafijas dzērienus, tiek samalts liels daudzums kafijas pupiņu, tāpēc uz pilienu savākšanas trauka vāka var atrasties maltās kafijas paliekas.

Ūdens tvertnes piepildīšana

⚠ Ūdens ar baktērijām var apdraudēt veselību.

Ūdenī, kas ilgāku laiku stāv ūdens tvertnē, var rasties baktērijas un tas var apdraudēt jūsu veselību.

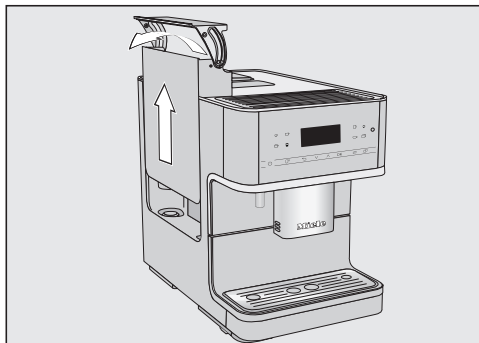
Mainiet ūdeni ūdens tvertnē **katru dienu**.

⚠ Nepareiza lietošana var radīt bojājumus.

Nepiemēroti šķidrumi, piemēram, silts vai karsts ūdens vai citi šķidrumi, var izraisīt kafijas automāta bojājumus.

Ūdens, kam ir pievienots oglekļa dioksīds, veicina kafijas automāta apkalpošanos.

Ūdens tvertnē lejiet tikai svaigu, aukstu dzeramo ūdeni.



- Uzspiediet uz vāka labajā pusē.
- Satveriet ūdenstvertni aiz vāka un izvelciet to uz augšu.
- Iepildiet ūdenstvertnē aukstu, svaigu dzeramo ūdeni līdz atzīmei "max.".
- Ievietojiet ūdenstvertni atpakaļ.

Ja ūdenstvertne ir novietota nedaudz uz augšu vai ieslīpi, pārbaudiet, vai atbalsta virsma zem ūdenstvertnes ir tīra. Tādā gadījumā izplūdes vārsts nevar tikt pareizi fiksēts un ūdens nevar izplūst. Ja nepieciešams, notīriet atbalsta virsmu zem ūdenstvertnes.

Kafijas pupiņu tvertnes piepildīšana

Kafiju vai espresso var pagatavot no veselām grauzdētām kafijas pupiņām, kas kafijas automātā tiek samaltas katrai dzēriena porcijai. Šim nolūkam ieberiet kafijas pupiņu tvertnē kafijas pupiņas.

Kafijas dzērienus var pagatavot arī no jau samaltām kafijas pupiņām – kafijas pulvera.

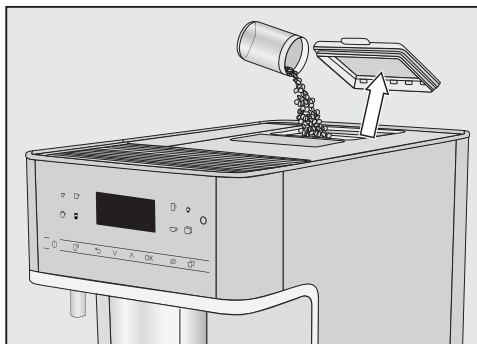
⚠ Nepareiza lietošana var radīt malšanas mehānisma bojājumus.

Ja kafijas pupiņu tvertnē tiek iepildīts nepiemērots pildījums, piemēram, šķidrums, malta kafija vai ar cukuru, karameli vai kaut ko līdzīgu apstrādātas kafijas pupiņas, kafijas automāts tiek bojāts.

Arī jēlkafija (zaļas, negrauzdētas kafijas pupiņas) vai kafijas maisījumi, kuru sastāvā ir jēlkafija, var bojāt malšanas mehānismu. Negrauzdētas kafijas pupiņas ir ļoti cietas un satur vēl nelielu mitruma daudzumu. Jau pirmajā malšanas reizē var sabojāt kafijas automāta kafijas dzirnaviņas.

Iepildiet kafijas pupiņu tvertnē tikai grauzdētas kafijas pupiņas.

Ieteikums: Jēlkafiju var samalt ar riekstu vai sēkļu malšanai paredzētām dzirnaviņām. Šādām dzirnaviņām parasti ir rotējošs nerūsošā tērauda nazis. Samalta jēlkafiju pēc tam **atsevišķās porcijās** iepildiet maltās kafijas nodalījumā un izmantojiet vēlāmā kafijas dzēriena pagatavošanai.




- Noņemiet kafijas pupiņu tvertnes vāku.
- Iepildiet kafijas pupiņu tvertnē kafijas pupiņas.
- Uzlieciet vāku atpakaļ.

Ieteikums: Ieberiet kafijas pupiņu tvertnē tikai tik daudz kafijas pupiņu, cik patērēsiet dažu dienu laikā. Saskaņā ar gaisu kafija zaudē aromātu.

Ieslēgšana un izslēgšana

Kafijas automāta ieslēgšana

- Pieskarities taustiņam “Ieslēgt / Izslēgt” .

Kafijas automāts sāk uzkarst un izskalo caurulītes. No centrālās izplūdes atveres plūst karsts ūdens.


Kad displejā ir redzams rādījums “Select drink”, var gatavot dzērienus.

Ja kafijas automāts ir sasniedzis nepieciešamo darba temperatūru, caurulītes, to ieslēdzot, netiek skalotas.

Ja netiek nospiests neviens skārientaustiņš vai veikta kopšanas programma, displejs pēc aptuveni 7 minūtēm tiek izslēgts, lai taupītu elektroenerģiju. Skārientaustiņš “OK” izgaismojas ar pulsējošu gaismu, kamēr vien kafijas automāts ir ieslēgts.

- Lai aktivētu kafijas automātu un atkal gatavotu dzērienus, pieskarities jebkuram skārientaustiņam.

Kafijas automāta izslēgšana

- Pieskarities taustiņam “Ieslēgt / Izslēgt” .

Ja ir ticis gatavots dzēriens, kafijas automāts pirms izslēgšanās veic caurulīšu skalošanu.

Ilgākas prombūtnes laikā

Ja ilgāku laiku, piemēram, atvaļinājumā, neizmantosiet pilna darbības cikla kafijas automātu, ņemiet vērā turpmāk minēto.

- Iztukšojiet pilienu savākšanas, kafijas biežumu un ūdens tvertnes.
- Rūpīgi iztīriet visas daļas, arī uzliešanas mezglu.
- Ja nepieciešams, izvelciet kontaktdakšu, lai atvienotu kafijas automātu no elektrotilkla.

(Atkarībā no modeļa: CM 6360,
CM 6560)



Iepriekš sasildītās tasītēs espresso un citu kafijas dzērienu aromāts ir intensīvāks un ilgāk saglabājas.

Jo mazāka ir kafijas porcija un biežākas tasītes sieniņas, jo svarīgāk ir tasīti iepriekš sasildīt.

Izmantojot kafijas automāta tasīšu sildītāju, var sasildīt tasītes vai glāzes.

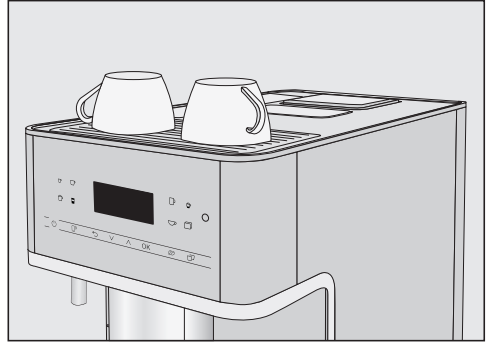
Ja tasīšu sildītājs ir aktivēts, tasīšu paliktnis tiek sildīts visu laiku, kamēr kafijas automāts ir ieslēgts.

Tasīšu sildītāja ieslēgšana un izslēgšana

- Pieskarities skārienaustiņam .
- Atlasiet "Settings"  | "Cup heating".
- Izvēlieties vēlamo funkciju un apstipriniet to ar "OK".

Iestatījums tiek saglabāts.

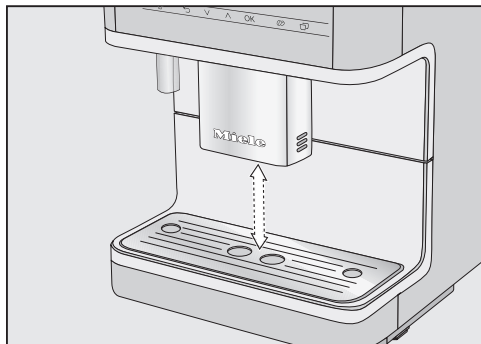
Iepriekšēja tasīšu sildīšana




- Novietojiet kafijas tasītes vai glāzes uz kafijas automāta tasīšu sildītāja.

Galvenās izplūdes atveres iestatīšana atbilstoši tasiņu augstumam

Centrālo izplūdes atveri var iestatīt izmantojamās krūzes vai glāzes augstumā. Šādi kafija vai espresso tik ātri neatdziest un ilgāk saglabājas putas.



- Velciet centrālo izplūdes atveri uz leju, līdz zem tās var novietot izvēlēto trauku.
Vai arī bīdiet centrālo izplūdes atveri uz augšu, līdz zem tās var novietot izvēlēto trauku.

 Apdedzināšanās un applaucēšanās risks pie izplūdes atverēm.

Izplūstošie šķidrumi un tvaiks ir ļoti karsti un var izraisīt applaucēšanos.

Ķermeņa daļas nedrīkst atrasties zem izplūdes atverēm, ja no tām izplūst karsts šķidrums vai tvaiks.

Nepieskarieties karstām daļām.

Kafijas dzērienu ar pienu un bez piena pagatavošana

Varat izvēlēties turpmāk minētos kafijas dzērienus.

- **Ristreto** ir koncentrēts, stiprs espresso. Tiek pagatavots tāds pats maltās kafijas daudzums kā gatavojot espresso, bet ar ļoti mazu ūdens daudzumu.
- **Espresso** ir stipra, aromātiska kafija ar biezu putu kārtu – krēmu – lazdu rieksu krāsā.
Espresso pagatavošanai ir ieteicams izmantot kafijas pupiņas, kas ir grauzdētas espresso pagatavošanai.
- **Kafija** no espresso atšķiras ar lielāku ūdens daudzumu un citādu kafijas pupiņu grauzdējumu.
Kafijas pagatavošanai ir ieteicams izmantot kafijas pupiņas ar atbilstošu grauzdējumu.
- **“Coffee long”** ir kafija, kuras gatavošanā izmantots ievērojami lielāks daudzums ūdens.
- **Kapučīno** ir apmēram 2 trešdaļas piena putu un 1 trešdaļa espresso.
- **Late makjato** ir pa 1 trešdaļai karsta piena, piena putu un espresso.
- **“Caffè Latte”** tiek gatavota no espresso un karsta piena.

- **“Cappuccino italiano”** ir tāda pati piena putu un espresso attiecība kā kapučīno. Taču vispirms tiek pagatavots espresso, pēc tam piena putas.
- **Espresso makjato** ir espresso ar nelielu piena putu cepurīti.
- **Pazemināts baltais** ir īpašs kapučīno variants: būtiski lielāks espresso daudzums, salīdzinot ar piena daudzumu, nodrošina intensīvu kafijas aromātu.
- **“Café au lait”** ir franču kafijas dzēriens no kafijas un piena putām.
“Café au lait” parasti pasniedz bļodiņā.

Var pagatavot arī **karstu pienu un piena putas**.

Dzērienu pagatavošana

Piena pagatavošana

Cukuru saturošas piedevas pienam vai piena aizstājējiem, piemēram, sojas dzērienam, var izraisīt piena caurulīšu un piena padeves daļu aizlipšanu. Nepiemērotu dzērienu atlikumi var ietekmēt drošu pagatavošanu.

Lietojiet tikai pienu, kas nesatur piedevas.

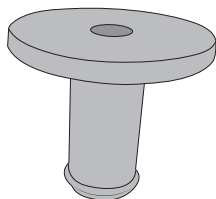
Lietojiet tikai pastērizētu govju pienu.

Ja ilgāku laiku nav gatavots piens, pirms dzēriena gatavošanas izskalojiet piena padeves caurulīti.

Ieteikums: Lai iegūtu teicamas konsistences piena putas, izmantojiet aukstu govju pienu ($< 10\text{ }^{\circ}\text{C}$) ar olbaltumvielu saturu vismaz 3%.

Varat izvēlēties piena tauku saturu atbilstoši savām personīgajām vēlmēm. No pilnpiena (ar vismaz 3,5% tauku saturu) gatavotas putas ir nedaudz krēmīgākas nekā no piena ar zemu tauku saturu.

Pienu var pagatavot ar piena iesūkšanas caurulīti vai piena tvertni (atkarībā no modeļa ir iekļauts piegādes komplektācijā).

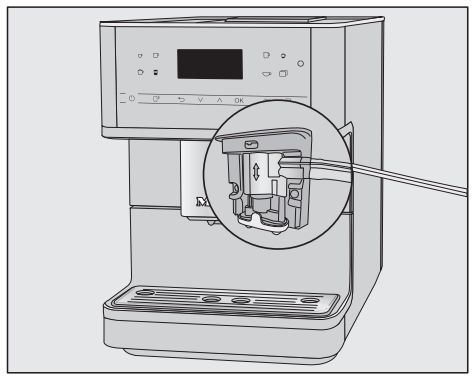


Viens savienojuma elements ir iekļauts piegādes komplektācijā un tiek iesprausts vai nu piena iesūkšanas caurulītē, vai piena tvertnes vākā.

Piegādes stāvoklī savienojuma elements nav pievienots vai atrodas piena

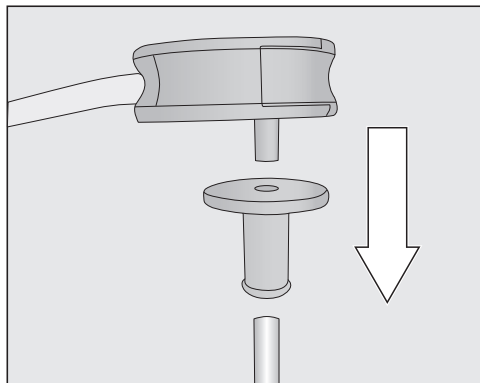
tvertnes vākā (atkarībā no modeļa). Savienojuma elementu var viegli izspiest no piena tvertnes vāka iekšpusē.

“Šuve” piena padeves caurulītē un pie centrālās izplūdes atveres atvieglo daļu pareizu savienošānu.



Piena pakas un piena iesūkšanas caurulītes sagatavošana

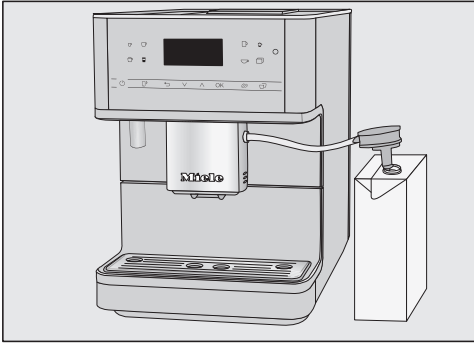
Ar piena iesūkšanas caurulīti pienu var pagatavot tieši no piena pakām vai citiem tirdzniecības iepakojumiem.



- Vispirms uzlieciet savienojuma elementu uz garās nerūsējošā tērauda caurules. Pārliecinieties, ka slīpais gals ir vērsts uz leju.

Dzērienu pagatavošana

- Nofiksējiet skalošanas vārstu pie savienojuma elementa.



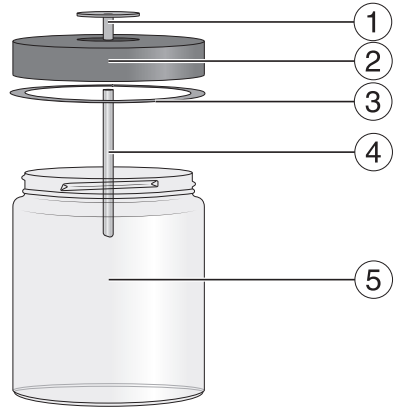
- Atveriet piena iepakojumu un ievietojiet pienā iesūkšanas caurulīti. Novietojiet piena iepakojumu blakus kafijas automātam labajā pusē.
- Iespraidiet piena padeves caurulīti stiprinājuma vietā pie centrālās izplūdes atveres.

Ieteikums: Pēc izmantošanas izskalojiet piena iesūkšanas caurulīti tekošā ūdenī.

Piena tvertne

Atkarībā no modeļa: CM 6360, CM 6560

Piena tvertnē piens **netiek** atdzesēts. Lai kvalitatīvi sagatavotu labas piena putas, izmantojiet aukstu pienu (< 10 °C).

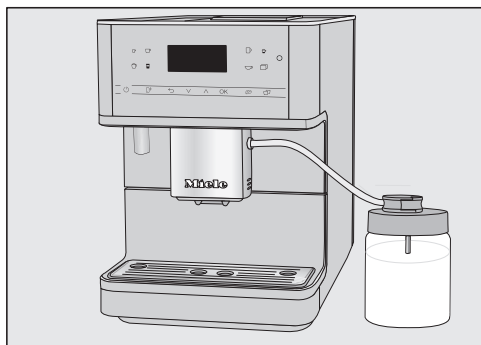


- 1 Savienojuma elements
- 2 Vāks
- 3 Blīvējuma gredzens
- 4 Nerūsējošā tērauda caurulīte
- 5 Glāze

Piena tvertnes sagatavošana

- Iespraidiet savienojuma elementu vākā no augšas, līdz viss tiek cieši noslēgts.
- Iespraidiet nerūsējošā tērauda caurulīti vākā no iekšpuses. Pārlicinieties, ka slīpais gals ir vērsts uz leju.
- Piepildiet piena tvertni ar pienu ne vairāk kā 2 cm līdz malai. Aizveriet piena tvertni ar vāku.

Dzērienu pagatavošana




- Novietojiet piena tvertni blakus kafijas automātam labajā pusē.
- Piestipriniet piena padeves caurulītes skalošanas vārstu pie piena tvertnes vāka.
- Savienojiet piena tvertni ar kafijas automātu, iespraūžot piena padeves caurulīti stiprinājuma vietā pie centrālās izplūdes atveres.

Ja ilgāku laiku nav gatavots piens, pirms dzēriena gatavošanas izskalojiet piena padeves caurulīti.

Kafijas dzēriena pagatavošana



- Novietojiet tasīti zem centrālās izplūdes atveres.

- Izvēlieties dzērienu: pieskarieties vēlamā dzēriena skārientaustiņam. Varat arī atlasīt dzērienu izvēlnē “Further” | “Other drinks” (skārientaustiņš ).

Sākas gatavošana.


Gatavošanas procesa pārtraukšana

- Vēlreiz pieskarieties oranžā krāsā izgaismotajam simbolam uz vadības paneļa.

Ja gatavojat dzērienu no vairākām sastāvdaļām, piemēram, late makjato, varat priekšlaicīgi pārtraukt atsevišķo sastāvdaļu gatavošanu.


- Pieskarieties pie “OK”, kad displejā ir redzams rādījums “Stop”.


“DoubleShot”

Lai pagatavotu īpaši stipru, aromātisku kafijas dzērienu, varat izvēlēties funkciju “DoubleShot” . Tādā gadījumā uzliesšanas procesa vidū tiks atkārtoti samaltas un uzlietas kafijas pupiņas. Saīsinātā ievilkšanās laika dēļ tiks izdalīts mazāks nevēlamu aromātu un rūgtvielu daudzums.

“DoubleShot” funkciju varat aktivizēt visiem kafijas dzērieniem, izņemot ristreto.

Kafijas dzēriena pagatavošana ar “DoubleShot” funkciju

- Pieskarieties skārientaustiņam  tieši pirms vai pēc dzēriena gatavošanas uzsākšanas.

Sākas gatavošana un izgaismojas skārientaustiņš . Tiek samaltas un uzlietas 2 kafijas pupiņu porcijas.

2 porciju pagatavošana (skārientaustiņš ☐)

Vienlaicīgi ir iespējams pieprasīt arī 2 dzēriena porcijas un sagatavot vienā lielā tasē vai vienlaicīgi iepildīt 2 tasītēs.



- Novietojiet pa vienam traukam zem katras centrālās izplūdes atveres sprauslas.
- Pieskarieties skārientaustiņam ☐ tieši pirms vai pēc dzēriena gatavošanas uzsākšanas.

Skārientaustiņš ☐ tiek izgaismots.

Sākas gatavošana un tiek pagatavotas 2 izvēlētā dzēriena porcijas.

Kafijas kanna

Ar funkciju "Coffee pot" varat automātiski secīgi pagatavot vairākas tasītes kafijas (maksimāli 1 litru).

Tiek parādīta dzērienu izvēlne.

Ieteikums: Pievērsiet uzmanību, lai pupiņu tvertne un ūdenstvertne būtu pietiekami piepildītas, pirms sākat "Coffee pot".

- Novietojiet pietiekami lielu trauku zem centrālās izplūdes atveres.
- Pieskarieties skārientaustiņam ☐.

- Izvēlieties "Further" | "Other drinks" | "Coffee pot" un apstipriniet ar "OK".
- Izvēlieties vēlamo tasīšu skaitu (3 līdz 8).

Katra kafijas porcija tiek atsevišķi samalta, uzlieta un ielieta traukā. Šajā laikā displejā ir redzama procesa norise.

Gatavošanas procesa pārtraukšana

- Pieskarieties skārientaustiņam ☐.

Dzērienu pagatavošana

Kafijas dzērienu gatavošana no maltas kafijas

Lai pagatavotu kafijas dzērienu no maltām kafijas pupiņām, maltās kafijas nodaļumā ieberiet vairākas maltas kafijas porcijas.

Tādējādi, lai gan kafijas pupiņu tvertnē ir kafijas pupiņas, kas satur kofeīnu, ir iespējams pagatavot, piemēram, kafiju bez kofeīna.

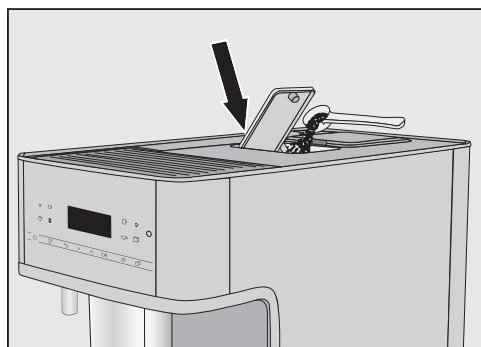
No maltās kafijas ikreiz var pagatavot tikai **1** kafijas vai espresso porciju.

Maltās kafijas nodaļumā ieberiet līdz **12 g** maltas kafijas.

Ja maltās kafijas nodaļumā ir iepildīts pārāk daudz maltās kafijas, uzliešanas mezgls nevar to nospiest.

Maltās kafijas iepildīšana

Kafijas automāts izmantos visu iepildīto maltās kafijas daudzumu nākamajā kafijas pagatavošanas reizē.



- Atveriet maltās kafijas nodaļumu.

Ieberiet maltās kafijas nodaļumā ne vairāk kā **12 g**.

- Maltās kafijas nodaļumā ieberiet maltu kafiju.

- Aizveriet maltās kafijas nodaļumu.

Kafijas dzērienu gatavošana no maltās kafijas

Displejā tiek parādīts: "Use ground coffee?"

- Atlasiet "Yes" un apstipriniet ar "OK".

Tagad varat izvēlēties, kādu kafijas dzērienu vēlaties pagatavot no maltās kafijas.

- Novietojiet tasīti zem centrālās izplūdes atveres.

- Izvēlieties dzērienu.

Tiek pagatavots kafijas dzēriens.

Ja tiek atlasīts "No" un apstiprināts ar "OK", maltā kafija bez uzliešanas tiek likvidēta kafijas biežumu tvertnē. Notiek iekārtas skalošana.

Tēja

Pilna darbības cikla kafijas automāts nav paredzēts rūpnieciskiem vai zinātniskiem mērķiem. Par temperatūrām sniegtā informācija ir aptuvena un var atšķirties atkarībā no vides apstākļiem.

Gatavojot tēju no karsta ūdens, varat izvēlēties kādu no turpmāk minētajām tējas šķirnēm.

- **“Japanese tea”** ir augstvērtīga zaļā tēja un izceļas ar patīkamu, svaigu –“zaļu” – garšu.
Izplūdes temperatūra: apmēram 65 °C, ievilkšanās laiks apmēram 1,5 minūtes
- **“White tea”** ir zaļā tēja, kurai tiek izmantoti tikai jaunie, vēl slēgtie tējas krūma pumpuri, kas tiek apstrādāti īpaši saudzējoši. Baltajai tējai ir īpaši maiga garša.
Izplūdes temperatūra: apmēram 70 °C, ievilkšanās laiks apmēram 2 minūtes
- **“Green tea”** iegūst savu zaļo krāsu no tējaskrūma lapām. Tējas lapas atkarībā no reģiona tiek grauzdētas vai tvaicētas. Zaļā tēja var tikt uzlieta vairākkārt.
Izplūdes temperatūra: apmēram 78 °C, ievilkšanās laiks apmēram 2,5 minūtes
- **“Black tea”** iegūst savu tumšo krāsu un tipisko garšu tējas lapu fermentācijas rezultātā. Melno tēju var ļoti labi dzert, pievienojot nedaudz citrona vai piena.
Izplūdes temperatūra: apmēram 78 °C, ievilkšanās laiks apmēram 3 minūtes

- **“Herbal tea”** ir aromātisks uzlejams dzēriens no žāvētām lapām vai arī svaigām augu daļām.
Izplūdes temperatūra: apmēram 78 °C, ievilkšanās laiks apmēram 8 minūtes
- **“Fruit tea”** sastāvā ir žāvētu augļu gabali un/vai augu daļas, piemēram, mežrozītes. Garša mainās atkarībā no izmantotajiem augiem un to maisījuma. Daudzas augļu tējas tiek vēl papildus aromatizētas.
Izplūdes temperatūra: apmēram 78 °C, ievilkšanās laiks apmēram 8 minūtes

Tējas veids nosaka iepriekš iestatīto izplūdes temperatūru. Minētās izplūdes temperatūras ir uzņēmuma “Miele” ieteiktās temperatūras šo tējas šķirņu gatavošanai.

Varat mainīt atsevišķo tējas veidu izplūdes temperatūru, pēc nepieciešamības noregulējot uzliešanas temperatūru (skatīt nodaļas “Parametri” sadaļu “Uzliešanas temperatūra”). Šādā gadījumā temperatūras izmaiņa par vienu pakāpi atbilst apmēram 2 °C.

Izvēle starp tējas lapiņām, tējas maisījumiem vai tējas maisiņiem ir atkarīga tikai no jūsu individuālās gaumes.


Ievērojiet pārtikas produkta ražotāja sniegtos gatavošanas norādījumus.

Nepieciešamais tējas daudzums ir atšķirīgs dažādām tējas šķirnēm. Ievērojiet uz iepakojuma redzamos vai iegādes brīdī saņemtos ieteikumus. Tējai nepieciešamā ūdens daudzumu varat pielāgot tējas šķirnei un tasītes lielumam (skatīt nodaļu “Dzēriena daudzums”).

Dzērienu pagatavošana

“TeaTimer”

Ja gatavojat tējas ūdeni, ar “TeaTimer” funkciju varat iedarbināt atgādinājuma taimeru. Izvēlētajai tējas šķirnei ir iestatīts noteikts ievilkšanās laiks. Rūpnīcā iestatīto ievilkšanās laiku varat mainīt (maksimāli 14:59 minūtes). Izmainītais ievilkšanās laiks tiek saglabāts.



Kamēr notiek ievilkšanās laika atskaite, kafijas automātu varat turpināt lietot kā parasti. Pēc ievilkšanās laika beigām atskan signāls un mirgo simbols .

“TeaTimer” iestatīšana


Varat izvēlēties turpmāk minētās iespējas.

- **“Automatic”**: “TeaTimer” sākas automātiski, ja ir beigusies tējas ūdens padeve.
- **“Manual”**: ja ir beigusies tējas ūdens padeve, pēc vēlēšanās varat sākt “TeaTimer”.

Tiek parādīta dzērienu izvēlne.

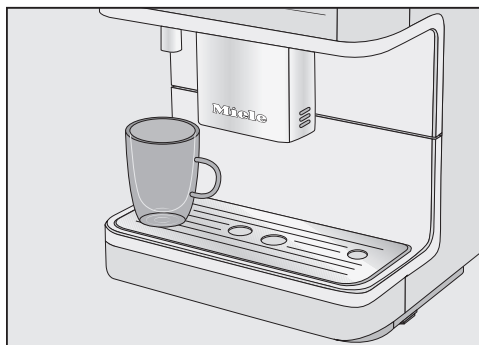
- Pieskarities skārientaustiņam .
- Atlasiet “Settings ” | “TeaTimer”.
- Atlasiet nepieciešamo iestatījumu un apstipriniet ar “OK”.

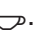
Tējas pagatavošana

Ja pieskaraties skārientaustiņam , tiek parādīta izvēlne ar dažādām tējas šķirnēm.

Tiek parādīta dzērienu izvēlne.

- Iepildiet vaļējo tēju tējas filtrā vai līdzīgā ierīcē vai izņemiet no iepakojuma tējas maisiņu.
- Ielieciet tējas tasē sagatavoto tējas filtru vai tējas maisiņu.



- Novietojiet tējas tasi zem karstā ūdens izplūdes atveres.
- Pieskarities skārientaustiņam .
- Izvēlieties vēlamo tējas šķirni un apstipriniet ar “OK”.

Tējas tasē ieplūst karsts ūdens.

Ja ir izvēlēts “TeaTimer” | “Automatic”, pēc tējas ūdens sagatavošanas sāk darboties ievilkšanās laika atgādinājuma taimers.


Tējas taimera manuāla palaide

Tikko ir beigusies tējas ūdens padeve, displejā tiek parādīts “TeaTimer”.

- Pieskarities taustiņam “OK”.


Tiek atvērts rediģēšanas logs ar ieteicamo laiku.

- Pēc vēlēšanās mainiet ievilkšanās laiku un apstipriniet to ar “OK”.

Pēc ievilkšanās laika beigām atskan signāls un mirgo simbols .

- Pēc vēlamā ievilkšanās laika beigām izņemiet tējas lapiņas vai tējas maisiņu.

Siltā un karstā ūdens sagatavošana

 Apdedzināšanās un applaucēšanās risks pie karstā ūdens izplūdes atveres. Izplūstošie šķidrums un tvaiks ir ļoti karsti un var izraisīt applaucēšanos.


Ķermeņa daļas nedrīkst atrasties zem izplūdes atverēm, ja no tām izplūst karsts šķidrums vai tvaiks.

Nepieskarieties karstām daļām.

Varat izvēlēties šādas iespējas:

- karsts ūdens, apmēram 80 °C;
- silts ūdens, apmēram 65 °C

Tiek parādīta dzērienu izvēlne.

- Novietojiet piemērotu trauku zem karstā ūdens izplūdes atveres.
- Pieskarieties skārientaustiņam .
- Izvēlieties "Other drinks" un pēc tam silto vai karsto ūdeni.
- Apstipriniet ar "OK".



Sākas gatavošana.

“Expert mode”

Ar funkciju “Expert mode” varat dzēriena gatavošanas laikā mainīt dzēriena daudzumu. Iestatījums **netiek** saglabāts un attiecas tikai uz pašreizējo gatavošanas reizi.

“Expert mode” ieslēgšana un izslēgšana

Tiek parādīta dzērienu izvēlne.


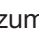
- Pieskarieties skārienaustiņam .
- Atlasiet “Settings”  | “Expert mode”.
- Izvēlieties nepieciešamo funkciju.
- Apstipriniet ar “OK”.

Iestatījums tiek saglabāts.

“Expert mode”: dzēriena daudzuma pielāgošana

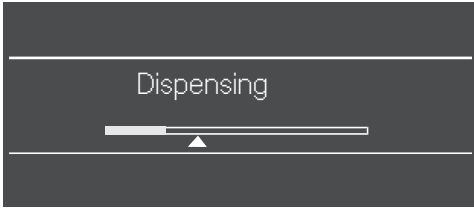
Tiek parādīta dzērienu izvēlne.

Dzēriena daudzumu var mainīt tikai noteiktu gatavošanas procesa fāžu laikā.

Ja izvēlaties “DoubleShot”  vai “2 porcijas” , dzēriena daudzumu nevar mainīt eksperta režīmā.

- Izvēlieties dzērienu.

Sākas gatavošana. Kamēr notiek dzēriena padeve, var pielāgot dzēriena daudzumu, piemēram, gatavojot late makjato, var mainīt karstā piena, piena putu un espresso daudzumu.



- Ar bulttaustiņiem \wedge un \vee pabīdiet regulatoru (neliels trīsstūris) vēlamajā stāvoklī.

Maluma pakāpe

Ja maltajai kafijai ir pareiza maluma pakāpe, kafija vai espresso vienmērīgi ieplūst tasītē un veidojas smalka putu kārtiņa.

Ideāla putu kārtiņa ir lazdu riekstu krāsā.

Iestatītā maluma pakāpe attiecas uz visiem kafijas dzērieniem.

Turpmāk minētās pazīmes liecina, ka jāmaina maluma pakāpe.

Malums ir pārāk **rupjš**, ja:

- espresso vai kafija ieplūst tasītē ļoti ātri;
- putu kārtiņa ir ļoti gaiša un nenoturīga.

Lai kafijas pupiņas samaltu smalkāk, samaziniet maluma pakāpi.

Malums ir pārāk **smalks**, ja:

- espresso vai kafija ieplūst tasītē tikai pa pilienam;
- putu kārtiņa ir tumši brūnā krāsā.

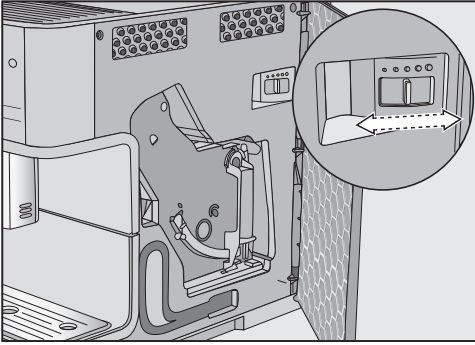
Lai kafijas pupiņas samaltu rupjāk, palieliniet maluma pakāpi.

Vienmēr regulējiet maluma pakāpi tikai par vienu pakāpi.

Lai kafijas pupiņas samaltu atkārtoti, sāciet dzēriena gatavošanu. Pēc tam var atkal pakāpeniski regulēt kafijas maluma pakāpi.

Maluma pakāpes regulēšana

- Atveriet iekārtas durvis.



- Pabīdiet maluma pakāpes regulēšanas sviru maksimāli vienu pakāpi pa kreisi (smalks malums) vai pa labi (rupjš malums).
- Aizveriet iekārtas durvis.
- Iztukšojiet pilienu savākšanas trauku **un** biežumu tvertni.
- Pagatavojiet kafijas dzērienu.

Pēc tam var atkal regulēt kafijas maluma pakāpi.


Maluma pakāpes izmaiņa tiek aktivēta tikai pēc otrās kafijas porcijas pagatavošanas.

Parametri

Parametru rādījumi un maiņa

Varat mainīt dzēriena daudzumu visiem dzērieniem.

Turklāt kafijas dzērieniem varat iestatīt individuālu maluma daudzumu, uzliešanas temperatūru un priekšuzliešanu.

- Pieskarieties pie  un atlasiet "Parameters".
- Atlasiet dzērienu un apstipriniet ar "OK".

Tiek parādīti parametri, kurus varat mainīt šim dzērienam.

Ja esat izvēlējies kafijas dzērienu, tiek parādīti pašreizējie "Amount of coffee", "Brew temperature" un "Pre-brewing" iestatījumi.

Pirmajā rindīņā tiek parādīta izvēlnes pozīcija "Portion size". Ja esat izvēlējies "Portion size" un apstiprinājis ar "OK", uzreiz sākas dzēriena gatavošana.

- Izvēlieties vēlamo parametru.
- Pēc vēlēšanās mainiet iestatījumu un apstipriniet ar "OK".

Iestatījums tiek saglabāts.

Dzēriena daudzums

Kafijas dzēriena garša ir atkarīga ne vien no kafijas šķirnes, izšķirošs ir arī ūdens daudzums.

Visiem dzērieniem (izņemot "Coffee pot") ūdens daudzumu varat pielāgot tasišu lielumam un / vai, piemēram, izmantotajai kafijas šķirnei.

Kafijas dzērieniem ar pienu varat atbilstoši vēlmēm pielāgot ne tikai espresso vai kafijas daudzumu dzērienā, bet arī piena vai piena putu daudzumu.

Katram dzērienam var ieprogrammēt maksimāli iespējamo daudzumu. Ja tas ir sasniegts, gatavošana tiek apturēta. Tad katram dzērienam tiek saglabāts šis maksimālais daudzums.

Ja ūdenstvertne dzēriena gatavošanas laikā tiek iztukšota, kafijas automāts atceļ daudzuma programmēšanu. Dzēriena daudzums **netiek** saglabāts.

Dzēriena daudzuma mainīšana

- Novietojiet tasīti zem centrālās izplūdes atveres.
- Atlasiet "Portion size" un apstipriniet ar "OK".

Tiek pagatavots izvēlētais dzēriens un displejā ir redzams teksts "Save".

- Kad traukā iepildītais daudzums atbilst jūsu vēlmēm, pieskarieties pie "OK".

Ja vēlaties mainīt dzēriena daudzumu kafijas dzērieniem ar pienu, gatavošanas laikā secīgi tiek saglabāti dzēriena sastāvdaļu daudzuma iestatījumi.

- Ja attiecīgās sastāvdaļas daudzums atbilst jūsu vēlmēm, pieskarieties pie "OK".

Turpmāk šis dzēriens tiks pagatavots atbilstoši iestatītajam dzēriena daudzumam.

Ieteikums: Uz vadības paneļa attēloto dzērienu daudzumu varat mainīt gatavošanas laikā, ilgstoši turot nospiestu taustiņu. Šim nolūkam pieskarieties izvēlētajam dzēriena taustiņam tik ilgi, līdz sākas gatavošana. Dzēriena izsniegšanas laikā displejā tiek parādīts "Save".

Maļamais daudzums

Kafijas automāts var samalt un uzliet 6-14 g kafijas 1 tasītei. Jo vairāk maltās kafijas tiek uzliets, jo stiprāks ir pagatavotais kafijas dzēriens.

Turpmāk norādītās pazīmes liecina, ka jāmaina maļamais kafijas daudzums.

Maļamais daudzums ir **pārāk mazs**, ja:

- espresso vai kafija ieplūst tasītē ļoti ātri;
- putu kārtiņa ir ļoti gaiša un nenoturīga;
- espresso vai kafijas garša ir vāja.

Palieliniet maļamo kafijas pupiņu daudzumu, lai uzlietu vairāk maltās kafijas.

Maļamais daudzums ir **pārāk liels**, ja:

- espresso vai kafija ieplūst tasītē tikai pa pilienam;
- putu kārtiņa ir tumši brūnā krāsā;
- espresso vai kafijas garša ir pārāk rūgta.

Samaziniet maļamo kafijas pupiņu daudzumu, lai uzlietu mazāk maltās kafijas.

Ieteikums: Ja kafijas dzēriens šķiet pārāk stiprs vai pārāk rūgts, izmēģiniet citas šķirnes kafijas pupiņas.

Uzliešanas temperatūra

Piemērotākā uzliešanas temperatūra jāizvēlas atkarībā no:

- izmantotās kafijas šķirnes;
- no tā, vai tiek gatavota kafija vai espresso, un
- no gaisa spiediena attiecīgajā apvidū.

Ieteikums: Ne visām kafijas šķirnēm ir piemērota augsta uzliešanas temperatūra. Dažas kafijas šķirnes reaģē ļoti jutīgi, kas nelabvēlīgi ietekmē putu veidošanos un kafijas garšu.

Maltās kafijas priekšuzliešana

Priekšuzliešanas gadījumā maltā kafija pēc maļšanas vispirms tiek samitrināta ar mazliet karsta ūdens. Atlikušais ūdens daudzums pēc īsa laika tiek izspiests caur samitrināto malto kafiju. Tādējādi labāk atraisās kafijas smaržvielas.

Var iestatīt īsu vai ilgu priekšuzliešanu vai arī atslēgt priekšuzliešanas funkciju.


Profili

Lai ņemtu vērā dažādu lietotāju gaumi un vēlmes attiecībā uz kafiju, papildus “Miele” dzērienu izvēlei (“Miele” profils) varat izveidot individuālus profilus.

Katrā profilā varat individuāli pielāgot dzēriena daudzumu un parametru visiem dzērieniem.

Pašreizējā profila nosaukums tiek rādīts displeja augšpusē pa kreisi.

Profilu izveidošana

■ Pieskarities skārientaustiņam  un atlasiet “Profiles”. Apstipriniet ar “OK”.

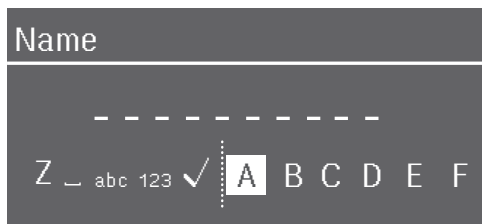
Tiek atvērta izvēlne “Profiles”.

■ Atlasiet “Create profile”.


Displejā tiek atvērts rediģēšanas logs.


Nosaukuma ievadīšana

Burti un cipari tiek ievadīti ar bulttaustiņiem \wedge un \vee . Varat izvēlēties arī rakstīt ar lielajiem vai mazajiem burtiem.



- Lai ievadītu rakstzīmi, atzīmējiet attiecīgo rakstzīmi un apstipriniet izvēli ar “OK”.

- Lai izdzēstu rakstzīmi, pieskarities skārientaustiņam .

- Varat saglabāt nosaukumu, izvēloties ķeksīti  un apstiprinot izvēli ar “OK”.

■ Ievadiet profila nosaukumu.

Ieteikums: Izvēlieties īsus, kodolīgus nosaukumus.

Profils ir izveidots.

Profilā iestatītu dzērienu gatavošana

■ Pieskarities skārientaustiņam  un atlasiet “Profiles”. Apstipriniet ar “OK”.

■ Izvēlieties vēlamo profilu.

■ Izvēlieties vēlamo dzērienu.

Sākas dzēriena gatavošana.

Profilā iestatītu dzērienu maiņa

Ja maināt dzēriena parametrus profilā, šie iestatījumi attiecas tikai uz aktīvo profilu. Dzērienu iestatījumus citos profilos tas neietekmē.

■ Izvēlieties vēlamo profilu.

Izvēlētā profila nosaukums tiek rādīts displeja augšā pa kreisi.

Tagad varat individuāli mainīt dzērienus.

Profilu apstrāde

Ja esat izveidojuši vismaz vienu profilu, izvēlnē “Profiles” varat pārdēvēt, dzēst profilus vai iestatīt profila maiņu.

■ Atlasiet “Edit” un apstipriniet ar “OK”.

Tagad varat apstrādāt izvēlēto profilu.

Profila maiņas iestatīšana

Varat izvēlēties šādas iespējas:

- **“Manual”:** izvēlētais profils paliek aktīvs tik ilgi, līdz izvēlaties citu profilu;

- **“After each use”:** pēc katras dzēriena pagatavošanas reizes atkal tiek parādīts “Miele” profils;

- **“When switched on”**: katru reizi, kad pilna darbības cikla kafijas automāts tiek ieslēgts, tiek parādīts “Miele” profils neatkarīgi no tā, kurš profils bija izvēlēts pirms pēdējās izslēgšanas.
- Izvēlieties “Change profile” un apstipriniet ar “OK”.
- Izvēlieties vēlamu funkciju un apstipriniet ar “OK”.

Nosaukuma maiņa

Šī izvēle ir iespējama tikai tad, ja papildus “Miele” profilam jau ir izveidots cits profils.

- Atlasiet “Change name” un apstipriniet ar “OK”.
- Izmainiet nosaukumu pēc vēlēšanās (skatiet arī nodaļu “Profilu izveidošana”).

Profila dzēšana

Izvēle ir iespējama tikai tad, ja papildus “Miele” standarta profilam jau ir izveidots lietotāja profils.


- Izvēlieties “Delete profile” un apstipriniet ar “OK”.
- Izvēlieties profilu, kuru vēlaties dzēst.
- Izvēlieties “Yes” un apstipriniet ar “OK”.

Profils tiek dzēsts.

“MobileStart”

Ar “MobileStart” varat, piemēram, sākt dzēriena gatavošanu, izmantojot “Miele@mobile” lietotni.

Varat izmantot “MobileStart” tikai tad, ja pilna darbības cikla kafijas automātam ir ierīkota “Miele@home”.

 Apdedzināšanās un applaucēšanās risks pie izplūdes atverēm.

Ja neuzraudzītas iekārtas darbības laikā izplūst šķidrums vai tvaiks, cilvēki var apdedzināties, ja viņu ķermeņa daļas atrodas zem centrālās izplūdes atveres vai pieskaras karstām ierīces detaļām.

Pārliecinieties, ka nav apdraudēta neviena persona, it īpaši jau bērni, ja iedarbināt ierīci un tā darbojas bez uzraudzības.


Piena tvertnē piens netiek atdzesēts. Ja vēlaties sākt gatavot dzērienu ar pienu, izmantojot lietotni, pārliecinieties, ka piens ir pietiekami auksts (< 10 °C).

Ja kafijas automāts tiek vadīts tieši, to nevar vadīt ar lietotnes palīdzību. Tiešā ierīces vadība ir prioritāra.

Lai sāktu dzērienu gatavošanu attālināti, ir jābūt aktivētai “Mobile Start” funkcijai. Pievērsiet uzmanību, lai kafijas automāts būtu darba gatavībā, piemēram, būtu pietiekami pilna ūdenstvertne. Zem centrālās izplūdes atveres novietojiet pietiekami lielu, tukšu trauku.


Ja gatavojat dzērienu, izmantojot “MobileStart”, jūsu uzmanība dzēriena pavedei tiks pievērsta ar skaņas un gaismas signāliem. Šos brīdinājuma signālus nevar mainīt vai izslēgt.

“MobileStart” ieslēgšana un izslēgšana

Ja vēlaties izmantot “MobileStart” , ir jābūt ieslēgtai iespējai “Remote control”.



Tiek parādīta dzērienu izvēlne.

■ Pieskarieties skārientaustiņam .

Skārientaustiņš  tiek izgaismots. Tāgad varat sākt dzēriena gatavošanu, izmantojot lietotni. Šim nolūkam ievērojiet ievadā sniegtos norādījumus.

“Settings” rādījumi un maiņa


Tiek parādīta dzērienu izvēlne.

- Pieskarieties skārientaustiņam .
- Atlasiet “Settings”  un nospiediet “OK”.
- Atlasiet izvēlnes pozīciju, kuru vēlaties apskatīt vai mainīt.
- Apstipriniet ar “OK”.
- Pēc vēlēšanās mainiet iestatījumu un apstipriniet ar “OK”.

Daži iestatījumi, kas ir redzami izvēlnē “Settings”, ir aprakstīti atsevišķās lietošanas instrukcijas sadaļās.

Valoda

Displeja ziņojumu tekstiem varat izvēlēties savu valodu un, ja nepieciešams, arī savu atrašanās vietu.

Ieteikums: Ja pārskatīšanās dēļ esat iestatījis nepareizu valodu, varat no jauna atrast apakšizvēlni “Valoda” pēc simbola .

Taimers: izslēgties pēc

Ja netiek nospiests neviens taustiņš vai gatavots dzēriens, kafijas automāts elektroenerģijas taupīšanas nolūkā izslēdzas pēc 20 minūtēm.

Varat šo iepriekšējo iestatījumu mainīt (iestatīt laiku no 20 minūtēm līdz 9 stundām).

Tējas taimers

Ja gatavojat tējas ūdeni, ar “TeaTimer” funkciju var palaist atgādinājuma taimeņu (skatīt nodaļas “Dzērienu pagatavošana” sadaļu “Tējas taimers”).

Skaņas stiprums

Varat iestatīt ziņojumu signālu un taustiņu signālu skaļumu (segmentu joslā).

Displeja spilgtums

Varat iestatīt displeja spilgtumu (segmentu joslā).

Apgaismojums

Varat mainīt apgaismojuma stiprumu, kad pilna darbības cikla kafijas automāts ir ieslēgts vai izslēgts.

Pie tam izslēgtai ierīcei varat iestatīt laika periodu, pēc kura apgaismojumam ir jāizslēdzas (regulējams no 15 minūtēm līdz 9 stundām).

“Info” (informācijas rādījums)

Varat pieprasīt informāciju par pasūtīto dzērienu skaitu un līdz apkopes programmai vēl iespējamo pasūtījumu skaitu.

Augstums

Ja kafijas automāts ir uzstādīts augstākās vietās, zemāka gaisa spiediena dēļ ūdens vārās jau zemākā temperatūrā. Varat iestatīt vietējo augstumu, lai optimāli piemērotu pagatavošanas temperatūras.

“Performance mode”

Varat izvēlēties saviem izmantošanas paradumiem atbilstošu darbības režīmu. Rūpnīcā ir iestatīts “Eco mode”.

“Eco mode”

“Eco” režīms ir elektroenerģiju taupošs režīms. Sistēma sāk uzsilt tikai tad, kad ir uzsākta dzēriena gatavošana.

Iestatījumi

“Barista mode”

Šis darbības režīms ir vispiemērotākais īstai kafijas baudīšanai. Kafijas dzērienus var pagatavot bez gaidīšanas laika, jo pilna darbības cikla kafijas automāts visu laiku paliek uzkaršēts līdz uzliešanas temperatūrai. Elektroenerģijas patēriņš ir augstāks nekā “Eco” režīmā.

“Latte mode”

Šis darbības režīms ir vispiemērotākais piena sagatavošanai. Piena dzērienus var pagatavot ievērojami ātrāk. Elektroenerģijas patēriņš ir augstāks nekā “Eco” un “Barista” režīmā.

“Party mode”

Šis darbības režīms ir izstrādāts **retai**, intensīvai kafijas automāta izmantošanai, piemēram, ģimenes svētkiem.

Pēc intensīvas izmantošanas rūpīgi iztīriet kafijas automātu, it īpaši piena padeves sistēmu. Ja nepieciešams, pilna darbības cikla kafijas automāts ir jāatkalķo un uzliešanas bloks jāat-tauko.

Attiecībā uz “Party” režīmu ievērojiet šādus norādījumus:

- padeves sistēmas tiek skalotas ievērojami mazāk vai nemaz;
- paziņojumi par apkopes statusu vai nepieciešamās apkopes pieprasījumi tiek ignorēti un pārcelti uz nākamo ieslēgšanas reizi;
- taimers “Switch off after” tiek deaktivēts. Pilna darbības cikla kafijas automāts izslēdzas 6 stundas pēc pēdējās pieskaršanās taustiņiem;

- tasīšu apgaismojums ir ilgstoši ieslēgts maksimālajā spilgtumā, kamēr vien ir ieslēgts pilna darbības cikla kafijas automāts.

Ūdens cietība

Iestatiet kafijas automātu atbilstoši izmantojamā ūdens cietībai, lai ierīce darbotos nevainojami un tai nerastos bojājumi.

Informāciju par vietējā dzeramā ūdens cietību var sniegt ūdensapgādes uzņēmums.

Ja izmantojat pudelēs iepildītu dzeramo ūdeni, piemēram, minerālūdeni, iestatiet ierīci atbilstīgi kalcija saturam. Kalcija saturs ir norādīts uz pudeles etiķetes: mg/l Ca^{2+} vai ppm (mg Ca^{2+} /l).

Izmantojiet dzeramo ūdeni, kam nav pievienots oglekļa dioksīds.

Rūpnīcā ir iestatīta cietības pakāpe 21 °dH.

Ūdens cietība		Kalcija saturs mg / l Ca^{2+} vai ppm (mg Ca^{2+} /l)	Iestatī- jums
°dH	mmol / l		
1	0,2	7	1
2	0,4	14	2
3	0,5	21	3
4	0,7	29	4
5	0,9	36	5
6	1,1	43	6
7	1,3	50	7
8	1,4	57	8
9	1,6	64	9
10	1,8	71	10

Ūdens cietība		Kalcija saturs mg / l Ca ²⁺ vai ppm (mg Ca ²⁺ /l)	Iestatījums
°dH	mmol / l		
11	2,0	79	11
12	2,1	86	12
13	2,3	93	13
14	2,5	100	14
15	2,7	107	15
16	2,9	114	16
17	3,0	121	17
18	3,2	129	18
19	3,4	136	19
20	3,6	143	20
21	3,8	150	21
22	3,9	157	22
23	4,1	164	23
24	4,3	171	24
25	4,5	179	25
26	4,6	186	26
27	4,8	193	27
28	5,0	200	28
29	5,2	207	29
30	5,4	214	30
31	5,5	221	31
32	5,7	229	32
33	5,9	236	33
34	6,1	243	34
35	6,3	250	35
36	6,4	257	36
37–45	6,6–8,0	258–321	37–45
46–60	8,2–10,7	322–429	46–60
61–70	10,9–12,5	430–500	61–70

Ieteikums: Ja ūdens cietība ir > 21 °dH (3,8 mmol/l), ir ieteicams izmantot pu-
delēs iepildītu ūdeni (< 150 mg/l Ca²⁺).
Tad kafijas automātu vajadzēs retāk at-
kalķot un jūs saudzēsiet vidi, jo mazāk
izmantosiet atkalķošanas līdzekļus.

Ieslēgšanas bloķēšana

Kafijas automātu var bloķēt, lai to neva-
rētu lietot nepiederošas personas, pie-
mēram, bērni.

Ieslēgšanas bloķēšanas īslaicīga deaktivēšana

■ 6 sekundes turiet nospiestu “OK”.

Pēc nākamās izslēgšanas pilna darbī-
bas cikla kafijas automāts atkal tiks blo-
ķēts.

“Miele@home”

“Miele@home” izvēlnē var tikt parādīts
turpmāk minētais.

- **“Set up”***: šis paziņojums tiek parā-
dīts tikai tad, ja kafijas automāts vēl
nav savienots ar WLAN bezvadu lo-
kālo tīklu vai tīkla konfigurācija ir at-
iestatīta.
- **“Deactivate”*** / **“Activate”***: WLAN
bezvadu lokālā tīkla iestatījumi tiek
saglabāti, bet savienošana tīklā tiek
ieslēgta vai izslēgta.
- **“Connection status”***: ir redzama in-
formācija par bezvadu lokālo tīklu.
Simboli apzīmē savienojuma signāla
stiprumu.

Iestatījumi

- **“Set up again”***: pašreizējā WLAN bezvadu lokālā tīkla iestatījumi tiek atiestatīti. Savienojums ar WLAN bezvadu lokālo tīklu tiek izveidots atkārtoti.
- **“Reset”***: WLAN bezvadu lokālais tīkls tiek izslēgts un pašreizējā bezvadu lokālā tīkla iestatījumi tiek atiestatīti.

Atiestatiet tīkla konfigurācijas iestatījumus, ja pilna darbības cikla kafijas automātu utilizējat, pārdodat vai uzsākat ekspluatēt lietotu kafijas automātu. Tikai tā var nodrošināt, ka tiek nodzēsti visi jūsu personīgie dati un iepriekšējais īpašnieks vairs nevar piekļūt pilna darbības cikla kafijas automātam.

* Šī izvēlnes pozīcija tiek parādīta, ja ir instalēts “Miele@home” un kafijas automāts ir savienots ar WLAN bezvadu lokālo tīklu.

Tālvadība

Tālvadība tiek parādīta, ja kafijas automāts ir savienots ar WLAN bezvadu lokālo tīklu.

Ja tālvadība ir ieslēgta, varat “Miele@mobile” lietotnē, piemēram, mainīt pilna darbības cikla kafijas automāta iestatījumus. Lai sāktu dzēriena gatavošanu, izmantojot lietotni, ir jābūt aktivētai arī “MobileStart” funkcijai.

Atbilstoši rūpnīcas iestatījumiem tālvadība ir ieslēgta.

“RemoteUpdate”

Izvēlnes punkts “RemoteUpdate” tiek parādīts un ir pieejams izvēlei tikai tad, ja ir izpildīti priekšnosacījumi “Miele@home” izmantošanai.

Ar “RemoteUpdate” funkciju var atjaunināt kafijas automāta programmatūru. Ja jūsu pilna darbības cikla kafijas automātam ir pieejams atjauninājums, tas tiek automātiski lejupielādēts jūsu pilna darbības cikla kafijas automātā. Atjauninājuma instalācija nenotiek automātiski, tā ir jāpalaiž manuāli.

Ja neinstalējat atjauninājumu, varat izmantot kafijas automātu kā parasti. Tomēr “Miele” iesaka instalēt atjauninājumus.

Ieslēgšana / izslēgšana

Atbilstoši rūpnīcas iestatījumiem “RemoteUpdate” funkcija ir ieslēgta. Pieejamais atjauninājums tiks automātiski lejupielādēts un jums to vajadzēs palaist manuāli.

Izslēdziet “RemoteUpdate”, ja nevēlaties, lai atjauninājums tiktu lejupielādēts automātiski.

“RemoteUpdate” atjaunināšana

Informācija par atjauninājuma saturu un apjomu tiek paziņota “Miele@mobile” lietotnē.

Ja ir pieejams atjauninājums, pilna darbības cikla kafijas automāta displejā tiek parādīts paziņojums.

Varat atjauninājumu instalēt tūlīt vai atlikt instalāciju uz vēlāku laiku. Tad šis jautājums tiek uzdots pēc atkārtotas kafijas automāta ieslēgšanas.

Ja nevēlaties instalēt atjauninājumu, izslēdziet “RemoteUpdate”.

Atjaunināšana var ilgt vairākas minūtes.

Saistībā ar “RemoteUpdate” ir jāievēro šādi nosacījumi:

- ja neesat saņēmis(-usi) paziņojumu, atjauninājums nav pieejams;
- instalētu atjauninājumu nevar atinstalēt;
- neizslēdziet pilna darbības cikla kafijas automātu atjaunināšanas laikā. Pretējā gadījumā atjaunināšana tiks pārtraukta un atjauninājums netiks instalēts;
- dažus programmatūras atjauninājumus drīkst veikt tikai “Miele” Klientu apkalpošanas dienests.


Programmatūras versija

Izvēlnes punkts “Programmatūras versija” ir paredzēts “Miele” Klientu apkalpošanas dienestam. Privātai lietošanai šī informācija nav nepieciešama.

Tirgotājs (demonstrācijas režīms)

Privātai lietošanai šī funkcija nav nepieciešama.

Izmantojot funkciju “Showroom programme” | “Demo mode”, kafijas automātu var demonstrēt tirdzniecības vai izstāžu telpās. Šajā gadījumā ierīce tiek izgaismota, bet tajā nevar pagatavot dzērienus vai veikt apkopes programmas.

Demonstrācijas režīmu var aktivēt, neveicot ekspluatācijas uzsākšanu. Ūdenstvertne ir tukša vai nav ievietota. Ieslēdziet pilna darbības cikla kafijas automātu. Tikko tiek parādīts paziņojums “Fill and replace the water container”, uz 5 sekundēm pieskarieties taustiņam . Ir aktivēts demonstrācijas režīms.

Rūpnīcas iestatījumi

Varat pilna darbības cikla kafijas automāta iestatījumus atiestatīt uz sākotnējiem (rūpnīcas) iestatījumiem.

Netiek atiestatīti šādi iestatījumi:

- pagatavoto dzērienu skaits un iekārtas statuss (dzērienu skaits līdz iekārtas atkalķošanai, ... uzliešanas mezgla attaukošanai);
- valoda;
- profili un tajos iestatītie dzērieni;
- “Miele@home”.

Tīršana un kopšana



Nepietiekama tīršana var apdraudēt veselību.

Tā kā kafijas automāta iekšpuse ir silta un mitra, kafijas atliekās var veidoties pelējums un / vai piena atliekas var saskābt un apdraudēt veselību.

Rūpīgi un regulāri tīriet kafijas automāta iekšpusi.

Tīršanas intervālu pārskats

Ieteicamais tīršanas intervāls	Kas man ir jātīra / jākopj?
katru dienu (dienas beigās)	Ūdenstvertne
	Biezumu tvertne
	Pilienu savākšanas trauks un pilienu savākšanas paplāte
	Piena tvertne
	Piena iesūkšanas caurulīte
1 reizi nedēļā (lielu netīrumu gadījumā biežāk)	Centrālā izplūdes atvere
	Piena padeves caurulītes skalošanas vārsts un savienojošie elementi (ar tīršanas birsti)
	Uzliešanas mezgls
	Iekšpuse (aiz uzliešanas mezgla)
	Korpuss (īpaši svarīgi uzreiz pēc atkaļķošanas)
1 reizi mēnesī	Kafijas pupiņu tvertne un maltās kafijas nodalījums
	Ūdenstvertnes siets
	Tvaika sprausla (ar tīršanas birsti)
Pēc uzaicinājuma	Attaukot uzliešanas mezglu (1 tīršanas tablete)
	Atkaļķot iekārtu (1 atkaļķošanas tablete)


Tīrīšana ar rokām vai trauku mašīnā

Uzliešanas mezgls **nav** piemērots mazgāšanai trauku mašīnā.

Mazgājiet uzliešanas mezglu tikai ar rokām un siltu ūdeni **bez tīrīšanas līdzekļiem**.

Turpmāk minētās ierīces daļas jātīra tikai **ar rokām**:

- centrālās izplūdes atveres nerūsošā tērauda pārsegs;
- uzliešanas mezgls;
- ūdens tvertnes vāks;
- kafijas pupiņu tvertnes vāks;
- apakšējais panelis.

 Pārāk augsta temperatūra trauku mašīnā var radīt bojājumus.

Mazgājot daļas trauku mašīnā temperatūrās, kas pārsniedz 55 °C, tās var kļūt nelietojamās, piemēram, deformēties.


Ja ir pieļaujama daļu mazgāšana trauku mašīnā, izvēlieties trauku mašīnas programmu, kurā netiek pārsniegti 55 °C.

Saskarē ar dabīgajām krāsvielām, ko satur, piemēram, burkāni, tomāti un kečups, trauku mašīnā var nokrāsoties plastmasas detaļas. Šī krāsas maiņa neietekmē daļu stabilitāti.

Turpmāk minētās daļas ir **piemērotas mazgāšanai trauku mašīnā**:

- pilienu savākšanas trauks un vāks;
- pilienu savākšanas paplāte;
- kafijas biežumu tvertne;
- ūdens tvertne;
- centrālā izplūdes atvere (bez nerūsošā tērauda pārsega);
- piena padeves caurulīte ar skalošanas vārstu;
- piena iesūkšanas caurulīte.
- piena tvertne ar vāku (pievienota atkarībā no modeļa).

Tīršana un kopšana


 Apdedzināšanās un applaucēšanās risks pie karstām ierīces daļām vai ar karstiem šķidrumiem.

Darbības laikā ierīces daļas var kļūt ļoti karstas. Pieskaroties karstām ierīces daļām, var apdedzināties. Izplūstošie šķidrumi un tvaiks ir ļoti karsti un var izraisīt applaucēšanos.

Ķermeņa daļas nedrīkst atrasties zem izplūdes atverēm, ja no tām izplūst karsts šķidrums vai tvaiks.

Pirms tīršanas ļaujiet kafijas automātam atdzist.

Nemiet arī vērā, ka ūdens pilienu savākšanas traukā var būt ļoti karsts.

 Iekārtā iekļuvis mitrums var izraisīt bojājumus.

Tvaiks no tvaika tīrītāja var iekļūt elektriskajās daļās un izraisīt īsslēgumu.

Kafijas automāta tīrīšanai neizmantojiet tvaika tīrītāju.

Regulāra ierīces tīršana ir ļoti svarīga, jo kafijas atliekās ātri veidojas pelējums. Piena atliekas var saskābt un aizsprostot piena padeves sistēmu.

Nepiemēroti tīršanas līdzekļi

Visas virsmas var nokrāsoties vai mainīties, ja tās nonāk saskarē ar nepiemērotiem tīršanas līdzekļiem. Visas virsmas ir neizturīgas pret skrāpējumiem.

Nekavējoties notīriet visas tīršanas līdzekļa atliekas. Nekavējoties notīriet šļakatas, kas var rasties atkaļķošanas laikā.

Lai pasargātu virsmas no bojājumiem, nelietojiet tīršanai:

- sodu, amonjaku, skābes vai hlorīdus saturošus tīršanas līdzekļus;
- šķīdinātājus saturošus tīršanas līdzekļus;
- kaļķi šķīdinošus tīršanas līdzekļus (nav piemēroti korpusa tīršanai);
- nerūsējošā tērauda tīršanas līdzekļus;
- trauku mašīnu tīršanas līdzekļus (nav piemēroti korpusa tīršanai);
- stikla tīršanas līdzekļus;
- stikla keramikas plītim paredzētus tīršanas līdzekļus;
- cepeškrāsns tīršanas līdzekļus;
- abrazīvus tīršanas līdzekļus, piemēram, beržamos pulverus, pastas un pumeku;
- abrazīvus, cietus sūkļus, piemēram, katlu beržamos, birstes vai lietotus sūkļus, kuros ir saglabājušās abrazīvu līdzekļu paliekas;
- gumijas kasīkļus;
- asus metāla skrāpjus;

- tērauda “vati” vai nerūsošā tērauda spirāles.

Pilienu savākšanas trauks un biezumtvertne

Lai nepieļautu nepatīkama aromāta un pelējuma veidošanos, tīriet pilienu savākšanas trauku un biezumtvertni **katru dienu**.

Biezumtvertne atrodas pilienu savākšanas traukā. Biezumtvertnē parasti atrodas arī neliels skalojamais ūdens.

Ja savākšanas trauks vai / un biezumtvertne ir pilna un jāiztukšo, kafijas automāta displejā tiek parādīts uzaicinājums. Iztukšojiet savākšanas trauku **un** biezumtvertni.



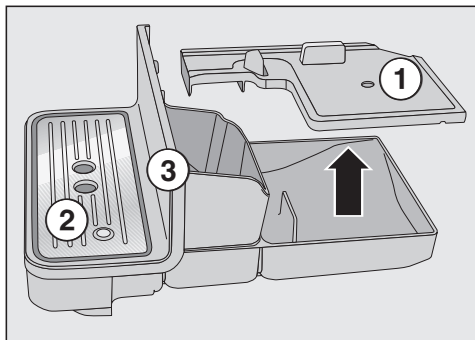
Apdedzināšanās risks!

Ja kafijas automāts ir tikko izskalots, uzgaidiet brīdi un tikai pēc tam izņemiet pilienu savākšanas trauku no iekārtas. To darot, izplūst skalošanas ūdens.

Izņemiet pilienu savākšanas trauku un biezumtvertni, kad kafijas automāts ir ieslēgts. Pretējā gadījumā displejā tiks parādīts paziņojums “Empty and refill the drip tray and the waste container”, lai gan pilienu savākšanas trauks un / vai biezumtvertne vēl nebūs maksimāli piepildīti.

- Pabīdīet centrālo izplūdes atveri maksimāli uz augšu.

Tīršana un kopšana



- Uzmanīgi izvelciet piļņu savākšanas trauku no kafijas automāta. Noņemiet vāku ①.
- Iztukšojiet piļņu savākšanas trauku **un** biežumu tvertni.
- Noņemiet piļņu savākšanas paplāti ② un apakšējo paneli ③.
- Notīriet visas daļas.

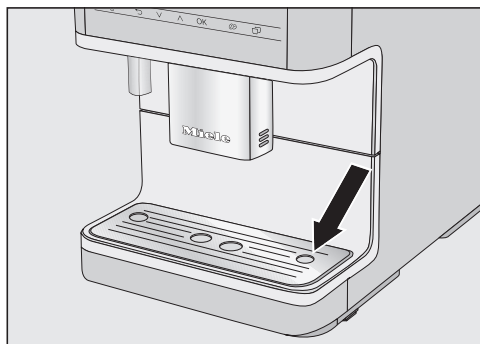
Mazgājiet apakšējo paneli tikai ar rokām siltā ūdenī ar nelielu daudzumu trauku mazgāšanas līdzekļa. Pārējās detaļas ir piemērotas mazgāšanai trauku mašīnā.

- Notīriet ierīces iekšpusi zem piļņu savākšanas trauka.
- Salieciet visas daļas kopā un iebīdīiet piļņu savākšanas trauku kafijas automātā.

Pārliedzinieties, ka piļņu savākšanas trauks ir iebīdīts iekārtā līdz atdurei.

Piļņu savākšanas paplātes tīršana

- Izņemiet piļņu savākšanas paplāti.
- Mazgājiet piļņu savākšanas paplāti trauku mašīnā vai ar rokām, izmantojot siltu ūdeni, kam ir pievienots nedaudz trauku mazgājamā līdzekļa.
- Nosusiniet piļņu savākšanas paplāti.



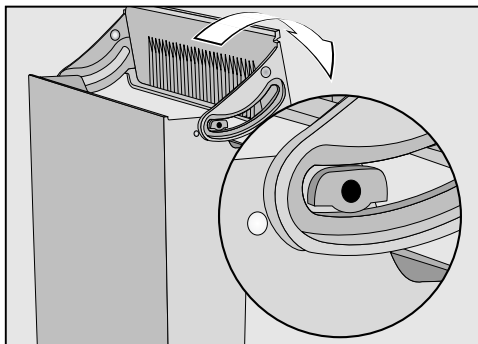
- Ievietojiet piļņu savākšanas paplāti atpakaļ iekārtā. Pārliedzinieties, ka piļņu savākšanas paplāte ir ievietota pareizi (skatīt attēlu).

Ūdenstvertne

Mazgājiet ūdenstvertnes vāku tikai **ar rokām** siltā ūdenī ar nelielu daudzumu trauku mazgāšanas līdzekļa.

Tīriet ūdenstvertni katru dienu. Vienreiz nedēļā varat mazgāt ūdenstvertni trauku mašīnā.

- Uzspiediet uz atzīmes pie ūdenstvertnes vāka.
- Satveriet ūdenstvertni aiz vāka un izvelciet to uz augšu.



- Noņemiet vāku no ūdenstvertnes un notīriet to ar rokām.
- Mazgājiet ūdenstvertni trauku mašīnā vai ar rokām siltā ūdenī ar nelielu daudzumu trauku mazgāšanas līdzekļa. Nosusiniet ūdenstvertni.
- Rūpīgi notīriet un nosusiniet ūdenstvertnes atbalsta virsmu kafijas automātā, it īpaši tās padziļinājumus.
- Atkal salieciet kopā ūdenstvertni.

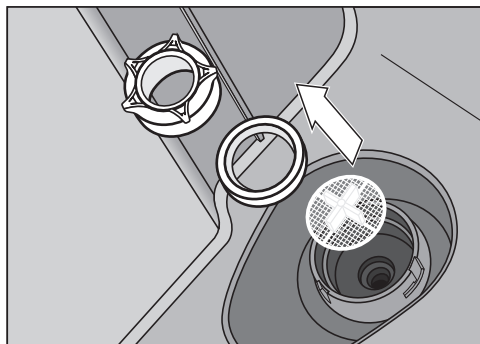
Pārliecinieties, ka vārsts, ūdenstvertnes apakšējā virsma un kafijas automāta atbalsta virsma ir tīri. Tikai tā var pareizi ievietot ūdenstvertni.

Ūdenstvertnes sieta izņemšana un tīrīšana

Tīriet ūdenstvertnes sietu vienreiz mēnesī.

Ūdenstvertnes siets atrodas zem ūdenstvertnes.

- Izņemiet ūdenstvertni.



- Noskrūvējiet blīves pārsegu. Izņemiet blīvēšanas gredzenu un sietu.
- Rūpīgi noskalojiet atsevišķās daļas tekoša ūdens strūklā.
- Vispirms ievietojiet ūdenstvertnes sietu (krustiņš vārsts uz augšu) un pēc tam blīvēšanas gredzenu. Pēc tam pieskrūvējiet blīves pārsegu.
- Ievietojiet atpakaļ ūdenstvertni.

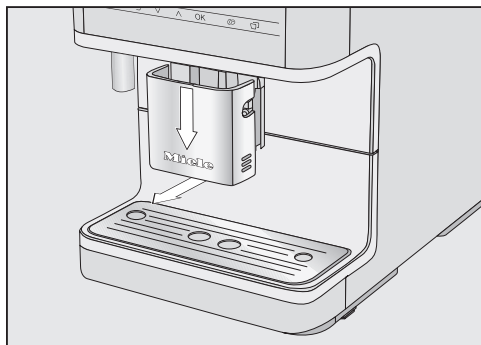
Tīrīšana un kopšana

Centrālās izplūdes atveres izjaukšana un tīrīšana

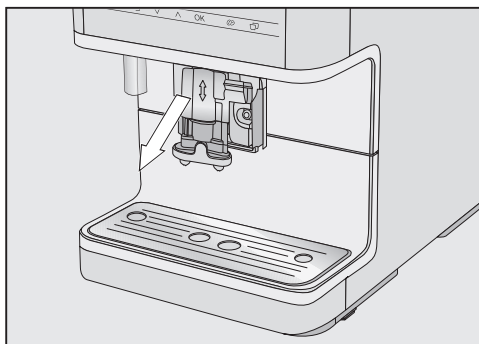
Centrālās izplūdes atveres nerūsošā tērauda pārsegu tīriet **tikai** ar rokām siltā ūdenī ar nelielu daudzumu trauku mazgāšanas līdzekļa.

Pārējās detaļas ir piemērotas mazgāšanai trauku mašīnā.

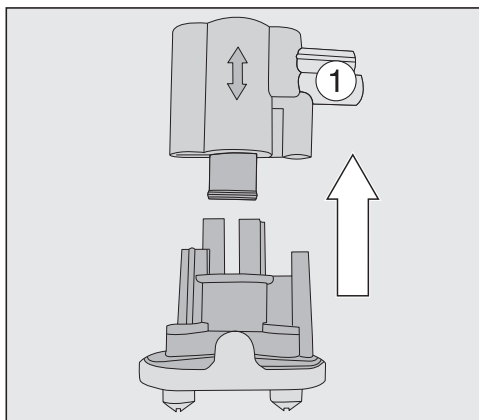
- Grūti pieejamu vietu tīrīšanai, piemēram, izplūdes mezglā, izmantojiet piegādes komplektā iekļauto tīrīšanas birsti.
- Noturīgi netīrumi atdalās vieglāk, ja atsevišķas detaļas uz nakti tiek iemērkas ūdenī ar nedaudz trauku mazgāšanas līdzekļa. Pēc tam noskalojiet detaļas tekošā ūdens strūklā.



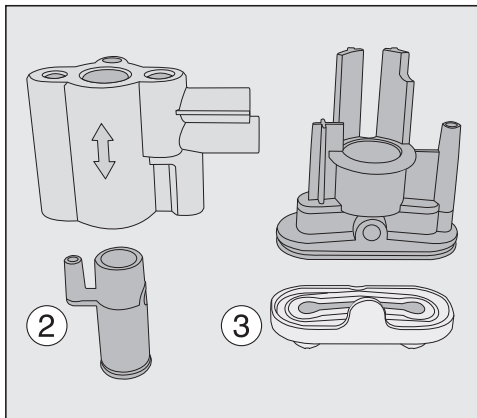
- Pabīdiet centrālo izplūdes atveri līdz galam uz leju un noņemiet nerūsējošā tērauda pārsegu virzienā uz priekšu.



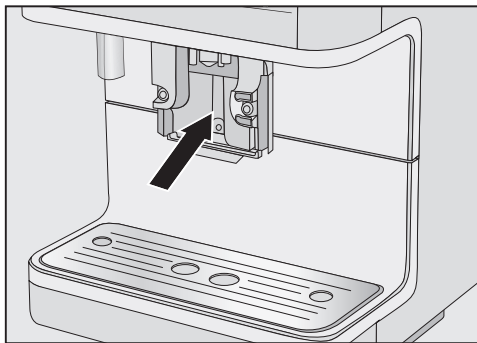
- Izvelciet izplūdes mezglu uz priekšu.



- Noņemiet augšējo silikona daļu ① ar piena padeves caurulītes stiprinājumu.

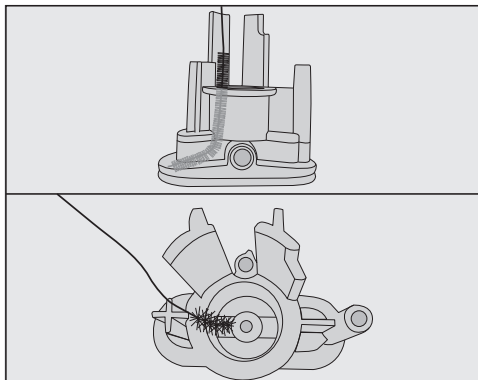


- Pelēkajā silikona daļā atrodas melna, cilindriska detaļa ②. Izņemiet melno detaļu.
- Atbrīvojiet izplūdes atveres sprauslas ③.
- Rūpīgi notīriet visas daļas.



- Notīriet centrālās izplūdes atveres virsmu ar mitru sūkli.

Lai veiksmīgi likvidētu kafijas nogulsnes, reizi mēnesī iztīriet kafijas caurulītes ar tīršanas birsti.



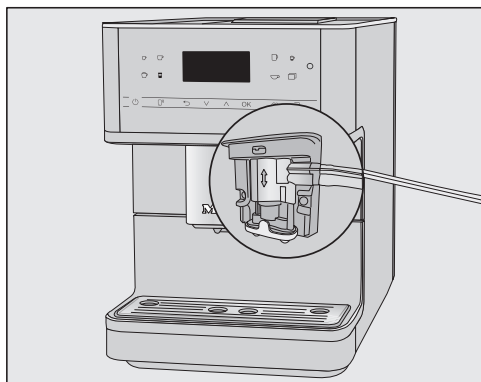
- Šajā nolūkā nedaudz salokiet tīršanas birsti un iztīriet abas izplūdes atveres no augšas un apakšas.

Centrālās izplūdes atveres salikšana

Izplūdes mezglu ir vieglāk salikt kopā, ja atsevišķās daļas vispirms samitrina ar ūdeni.

- Salieciet izplūdes mezglu atkal kopā. Stingri saspiediet izplūdes sprauslas ③ pa visu apkārtmēru, lai izplūdes mezgls stingri ievietotos gropē.
- Iebīdiet izplūdes mezglu centrālās izplūdes atverē.
- Uzlieciet nerūsējošā tērauda pārvalku un, ja nepieciešams, ievietojiet piena padeves caurulīti.

Tīrīšana un kopšana

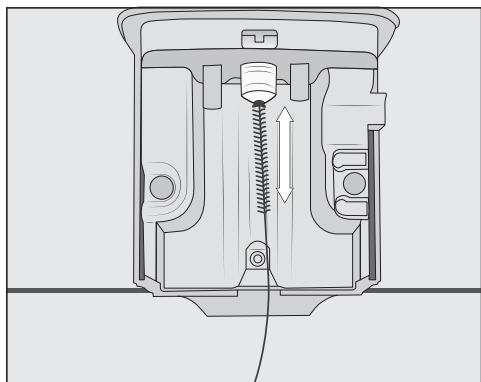


Ieteikums: “Šuve” piena padeves caurulītē un pie centrālās izplūdes atveres atvieglo daļu savienošanu.

Tvaika sprauslas tīrīšana

Tīriet tvaika sprauslu reizi mēnesī.

- Pabīdiet centrālo izplūdes atveri līdz galam uz leju un noņemiet nerūsējošā tērauda pārsegu virzienā uz priekšu.
- Izvelciet izplūdes mezglu uz priekšu.



Iebīdiet tīrīšanas birsti līdz 1 cm dziļumam tvaika sprauslā.

- Iztīriet tvaika sprauslu ar tīrīšanas birsti.

- Iebīdiet izplūdes mezglu centrālās izplūdes atverē un uzlieciet nerūsējošā tērauda pārsegu.

Piena padeves caurulītes un skalošanas vārsta tīrīšana

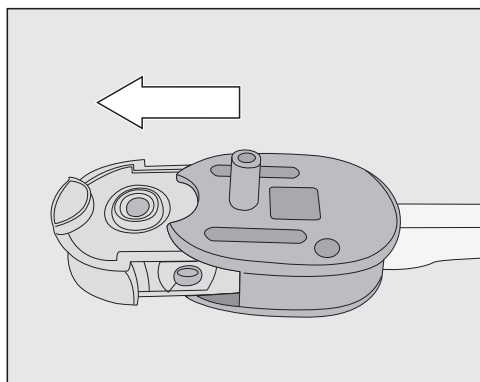
Neatbilstoša tīrīšana var izraisīt bojājumus.

Smaili priekšmeti, piemēram, arī tīrīšanas birste, var sabojāt silikona aizbāzni un tas var kļūt nederīgs.

Neizmantojiet tīrīšanai **nekādus** asus priekšmetus, piemēram, adatu.

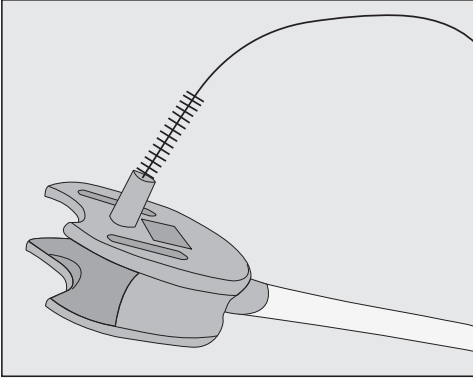
Mazgājiet silikona aizbāzni tikai tekoša ūdens strūklā un / vai trauku mašīnā. **Nekādā gadījumā** neizmantojiet komplektā iekļauto tīrīšanas birsti.

Skalošanas vārstu un piena padeves caurulīti tīriet reizi nedēļā.

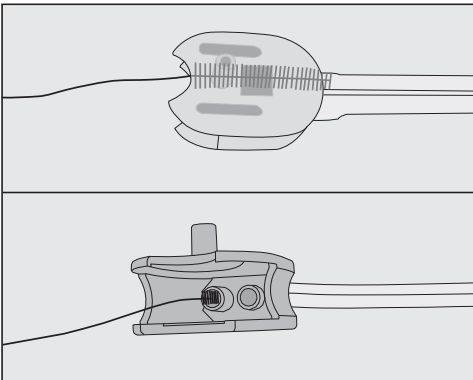


- Izvelciet silikona aizbāzni no skalošanas vārsta korpusa.
- Pirms detaļas ievietošanas trauku mašīnā, noskalojiet skalošanas vārstu tekoša ūdens strūklā.

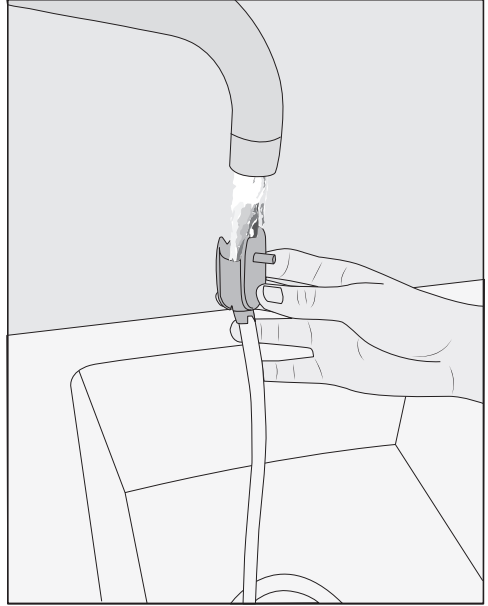
Silikona aizbāžņa bojājumu risks
Obligāti noņemiet silikona aizbāzni pirms skalošanas vārsta korpusa tīrīšanas ar tīrīšanas birsti vai kaut ko līdzīgu.



- Tīriet skalošanas vārsta korpusu ar tīrīšanas birsti tekoša ūdens strūklā, lai notīrītu piena atlikumus.



- Iztīriet arī šļūteņu pieslēguma vietas skalošanas vārsta korpusā: iebīdīet tīrīšanas birsti abās atverēs un virziet to uz priekšu un atpakaļ.



- Izskalojiet piena padeves caurulīti un skalošanas vārsta korpusu tekoša ūdens strūklā.
- Mazgājiet visas detaļas trauku mašīnā.

Ieteikums: Alternatīvi atsevišķas detaļas var uz nakti iemērkāt ūdenī ar nelielu daudzumu mazgājamā līdzekļa. Pēc tam noskalojiet detaļas tekoša ūdens strūklā.

- Atkal salieciet skalošanas vārstu.

Piena iesūkšanas caurulītes tīrīšana

Tīriet piena iesūkšanas caurulīti katru dienu.

- Izskalojiet piena iesūkšanas caurulīti tekošā ūdenī.
- Novelciet savienojuma elementu no nerūsējošā tērauda caurulītes.

Tīrīšana un kopšana

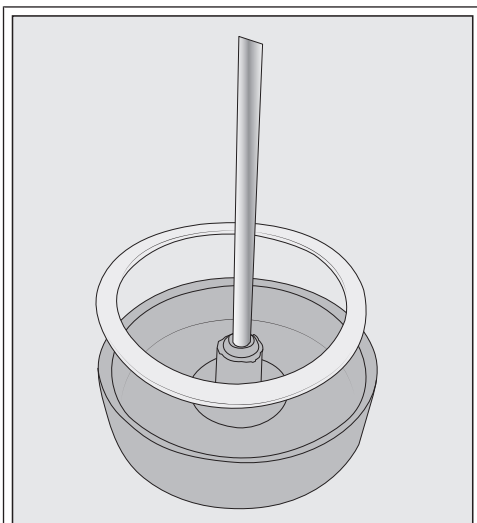
- Mazgājiet atsevišķās detaļas trauku mašīnā.

Ieteikums: Alternatīvi atsevišķas detaļas var uz nakti iemērt ūdenī ar nelielu daudzumu mazgājamā līdzekļa. Pēc tam noskalojiet detaļas tekoša ūdens strūklā.

Piena tvertnes tīrīšana

Mazgājiet piena tvertni katru dienu trauku mašīnā vai ar rokām, izmantojot siltu ūdeni, kam ir pievienots nedaudz trauku mazgājamā līdzekļa.

- Noskrūvējiet vāku no piena tvertnes glāzes un izņemiet nerūsējošā tērauda caurulīti.
- Ievietojiet visas piena tvertnes detaļas trauku mašīnā.



Ja nepieciešams, var noņemt savienojuma elementu un blīvējuma gredzenu no piena tvertnes vāka. Ja nerūsējošā tērauda caurulīte ir izņemta, savienojuma elementu var viegli izspiest no vāka iekšpusēs. Nomazgājiet atsevišķās detaļas trauku mašīnā.

Kafijas pupiņu tvertne un maltās kafijas nodalījums

⚠ Savainojumu risks, ko rada malšanas mehānisms!

Pirms kafijas pupiņu tvertnes tīrīšanas izvelciet kontaktdakšu no kontaktligzdas, lai atvienotu kafijas automātu no elektrotīkla.

Kafijas pupiņas satur taukvielas, kas nogulsņējas uz kafijas pupiņu tvertnes sienām un var traucēt pupiņu plūsmu. Tāpēc kafijas tvertne regulāri jātīra ar mīkstu drānu.

- Atveriet kafijas pupiņu tvertni.

- Izņemiet tvertnē esošās kafijas pupiņas.
- Izfīriet kafijas pupiņu tvertni ar sausu, mīkstu drānu.

Tagad var atkal uzpildīt kafijas pupiņu tvertni.

Ja nepieciešams, izfīriet maltās kafijas nodalījumu.

- Atveriet maltās kafijas nodalījumu un izfīriet tur esošos maltās kafijas atlikumus.

Ieteikums: Lai notīrītu maltās kafijas atliekas, izsūciet kafijas pupiņu tvertni un maltās kafijas nodalījumu ar putekļsūcēju.

Korpusa tīrīšana

Virsmas var nokrāsoties vai mainīties, ja netīrumi iedarbojas ilgāku laiku vai tās nonāk saskarē ar nepiemērotiem tīrīšanas līdzekļiem.

Nekavējoties notīriet netīrumus no korpusa.

Nekavējoties notīriet šļakatas, kas var rasties atkaļķošanas laikā.

- Izslēdziet kafijas automātu.
- Tīriet iekārtas priekšpusi ar tīru sūkli, trauku mazgājamo līdzekli un siltu ūdeni. Pēc tam nosusiniet visu ar mīkstu drānu.

Ieteikums: Korpusu var tīrīt arī ar “Miele” universālo mikrošķiedras drānu.

Izvēlnes “Apkope” izsaukšana

Izvēlnē “Maintenance” ir pieejamas apkopes programmas. Izpildiet attiecīgo apkopes programmu, kad displejā tiek parādīts atbilstošs uzaicinājums.

Ieteikums: Lai pilienu savākšanas trauks būtu jātukšo retāk un tiktu uz-tvertas iespējamās šļakatas, varat zem centrālās izplūdes atveres novietot trauku.

- Pieskarities .

- Atlasiet “Maintenance” un apstipriniet ar “OK”.

Tagad var izvēlēties apkopes programmu.

“Rinse the appliance”

Ja ir pagatavots kāds no kafijas dzērieniem, kafijas automāts pirms izslēgšanās veic kanālu skalošanu.

“Rinse the appliance” varat uzsākt arī manuāli.

Piena padeves caurulītes skalošana

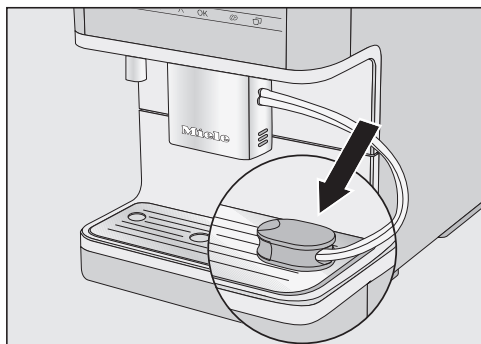
Ja ilgāku laiku nav gatavots piens, pirms pirmās dzēriena gatavošanas izskalojiet piena padeves caurulīti.

- Pieskarities .

- Atlasiet “Maintenance” | “Rinse the milk pipework” un apstipriniet ar “OK”.

Displejā tiek parādīts paziņojums “Place rinsing valve in drip tray”.

Tīrīšana un kopšana




- Ievietojiet skalošanas vārstu atverē pilienu savākšanas paplātes labajā pusē un apstipriniet ar “OK”.

Tiek skalota piena padeves caurulīte.

Piena padeves caurulītes tīrīšana (apkopes programma)

Apkopes programma “Clean the milk pipework” ilgst apmēram 15 minūtes.

Apkopes programmai ir nepieciešams 1 piena padeves caurulīšu tīrīšanas līdzeklis.

- Pieskarieties .
- Atlasiet “Maintenance” | “Clean the milk pipework”.

Tīrīšanas procesu nevar pārtraukt.
Process ir jāveic pilnībā.

- Apstipriniet ar “OK”.

Process tiek sākts.

- Izpildiet displejā redzamos norādījumus.

Displejā ir redzams rādījums “Remove the water container. Fill it with cleaning solution (see Operating instructions) and replace it.”.

Tīrīšanas šķīduma sagatavošana

Lai sasniegtu vislabākos tīrīšanas rezultātus, ir ieteicams izmantot “Miele” piena padeves sistēmas tīrīšanas līdzekli. Tīrīšanas līdzeklis ir izstrādāts īpaši “Miele” pilnā darbības cikla kafijas automātiem un novērš nepiemērotu tīrīšanas līdzekļu radītus iekārtas bojājumus.

Piena padeves tīrīšanas līdzekli var iegādāties “Miele” interneta veikalā, “Miele” Klientu apkalpošanas dienestā vai pie “Miele” specializētā tirgotāja.

- Ievietojiet 1 piena padeves caurulīšu tīrīšanas līdzekli traukā un pievienojiet 300 ml remdēna ūdens. Maisiet šķīdumu ar karoti, līdz tīrīšanas pulveris ir pilnībā izšķīdis.
- Izņemiet un iztukšojiet ūdenstvertni.
- Sagatavoto tīrīšanas šķīdumu iepildiet ūdenstvertnē. Ievietojiet atpakaļ ūdenstvertni.
- Izpildiet nākamās displejā redzamos norādījumus.
- Ja displejā tiek parādīta attiecīga norāde, rūpīgi izskalojiet ūdenstvertni ar tīru ūdeni. Raugieties, lai ūdenstvertnē nepaliktu **nekādas** tīrīšanas līdzekļa atliekas. Piepildiet ūdenstvertni ar ūdeni.

Tīrīšanas process ir pabeigts, ja tiek parādīta dzērienu izvērne.

Uzliešanas mezgla attaukošana un iekšpuses tīrīšana

Uzliešanas mezgls var aizsērēt ātrāk atkarībā no tauku satura izmantotajā kafijas šķirnē. Lai kafijas dzērieni būtu aromātiski un kafijas automāts darbotos bez traucējumiem, uzliešanas mezgls ir regulāri jāattauko.

Optimālai tīrīšanai ir ieteicams izmantot “Miele” tīrīšanas tabletes. Šīs tīrīšanas tabletes uzliešanas mezgla attaukošanai ir radītas īpaši “Miele” pilna darbības cikla kafijas automātiem un tādēļ nepieļauj iespējamus bojājumus.

Tīrīšanas tabletes var iegādāties “Miele” interneta veikalā, “Miele” Klientu apkalpošanas dienestā vai pie “Miele” specializētā tirgotāja.

Apkopes programmas “Uzliešanas mezgla attaukošana” izpilde ilgst apmēram 10 minūtes.

Apkopes programmai ir nepieciešama 1 tīrīšanas tablete.

Pēc 200 porciju pagatavošanas displejā tiek parādīts ziņojums par uzliešanas mezgla attaukošanu.

■ Apstipriniet paziņojumu ar “OK”.

Paziņojums tiks atkārtoti parādīts tik ilgi, līdz tiks attaukots uzliešanas mezgls.

Uzliešanas mezgla attaukošana

■ Pieskarities skārienaustiņam .

■ Atlasiet “Maintenance” | “Degrease the brew unit”.

Tīrīšanas procesu nevar pārtraukt. Process ir jāveic pilnībā.

■ Apstipriniet ar “OK”.

Tiek uzsākta apkopes programma.

■ Izpildiet displejā redzamos norādījumus.

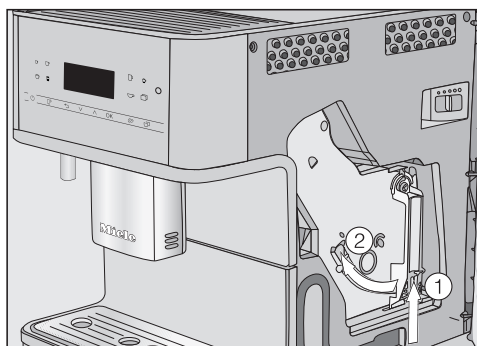
Uzliešanas mezgla un iekārtas iekšpuses tīrīšana

Mazgājiet uzliešanas mezglu tikai **ar rokām** un siltu ūdeni **bez tīrīšanas līdzekļiem**. Uzliešanas mezgla kustīgās daļas ir ieeļļotas. Tīrīšanas līdzekļi bojā uzliešanas mezglu.

Lai kafijai vienmēr būtu laba garša un lai nepieļautu baktēriju rašanos, reizi nedēļā mazgājiet uzliešanas mezglu tekošā ūdenī.

Displejā ir redzams rādījums “Rinse the brew unit by hand and clean inside the machine”.

■ Atveriet iekārtas durvis.



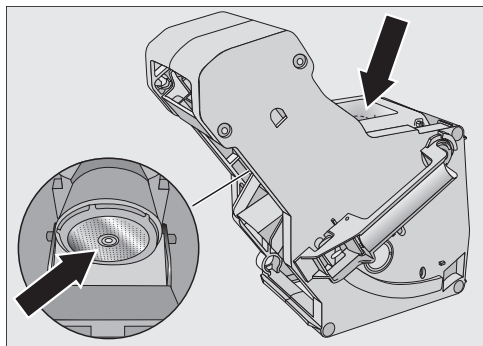
■ Turiet nospiestu taustiņu zem uzliešanas mezgla roktura ① un vienlaikus pagrieziet rokturi pa kreisi ②.

■ Uzmanīgi izvelciet uzliešanas mezglu no kafijas automāta.

Kad uzliešanas mezgls ir izņemts, **nemainiet** tā roktura pozīciju.

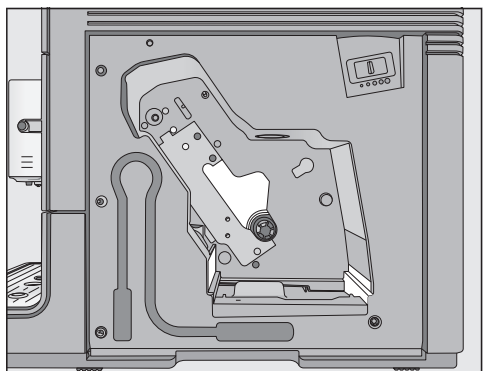
Tīrīšana un kopšana

- Tīriet uzliešanas mezglu **ar rokām tekošā siltā ūdenī bez tīrīšanas līdzekļa**.



- Noberziet kafijas atliekas no uzliešanas mezgla sieta.
- Nosusiniet piltuvi, lai nākamajā kafijas pagatavošanas reizē piltuvē nepieliptu maltā kafija.

Pievērsiet uzmanību: regulāri notīriet maltās kafijas mitrās atliekas, lai nepieļautu pelējuma veidošanos.

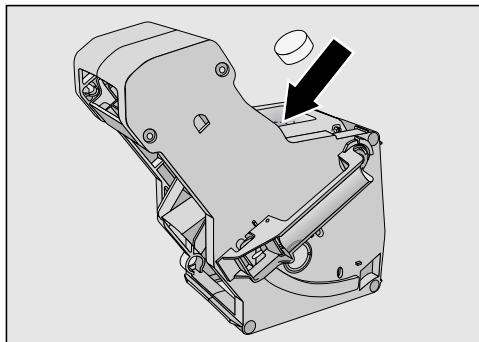


- Iztīriet kafijas automāta iekšpusi. Pievērsiet uzmanību, ka īpaši rūpīgi ir jātīra zonas, kas attēlā ir gaišā krāsā.

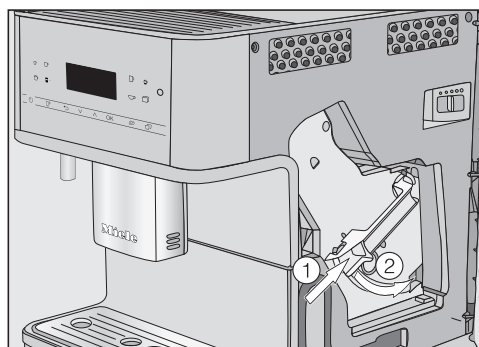
Ieteikums: Iztīriet maltās kafijas sausos atlikumus ar putekļsūcēju.

Tīrīšanas tabletes ievietošana uzliešanas mezglā

Displejā tiek parādīts: "Insert brew unit containing tablet. Close the door."



- Ievietojiet tīrīšanas tableti uzliešanas mezgla augšpusē (bultiņā).
- Iebīdiet uzliešanas mezglu ar tīrīšanas tableti pilna darbības cikla kafijas automātā.



- Nospiediet taustiņu zem uzliešanas mezgla roktura ① un vienlaikus pagrieziet rokturi pa labi ②.
- Aizveriet iekārtas durvis.
- Izpildiet nākamos displejā redzamos norādījumus.

Tīrīšanas process ir pabeigts, ja tiek parādīta dzērienu izvēlne.

Ierīces atkaļķošana

Atkaļķošanas šķīduma šlakatas var radīt bojājumus.

Tās var sabojāt neizturīgas virsmas un / vai dabīgu materiālu grīdas.

Nekavējoties notīriet šlakatas, kas var rasties atkaļķošanas laikā.

Izmantošanas laikā kafijas automātā veidojas kaļķa nogulsnes. Ierīces apkaļķošanās ātrums ir atkarīgs no ūdens cietības pakāpes. Kaļķa nogulsnes ir regulāri jālikvidē.

Ierīce sniegs norādījumus atkaļķošanas procesa laikā. Displejā tiek parādīti dažādi paziņojumi, piemēram, uzaicinājums iztukšot pilienu savākšanas trauku vai piepildīt ūdenstvertni.

Atkaļķošana ir **obligāta** un ilgst apmēram 15 minūtes.

Apkopes programmai ir nepieciešama 1 atkaļķošanas tablete.

Kafijas automāta displejā laikus tiks parādīts uzaicinājums veikt ierīces atkaļķošanu. Gatavojot dzērienu, kafijas automātā tiks parādīts atlikušo porciju skaits līdz atkaļķošanai.

- Apstipriniet paziņojumu ar taustiņu "OK".

Ja atlikušo porciju skaits ir vienāds ar 0, kafijas automāts tiek bloķēts.

Izslēdziet kafijas automātu, ja attiecīgajā brīdī nevēlaties veikt atkaļķošanu. Dzērienus varēs pagatavot tikai pēc atkaļķošanas.

Displejā tiek parādīts paziņojums "Descale the appliance".

Tīršanas procesu nevar pārtraukt. Process ir jāveic pilnībā.

- Apstipriniet ar "OK".

Process tiek sākts.

- Izpildiet displejā redzamos norādījumus.

Ja darba temperatūra atkaļķošanai ir pārāk augsta, pilna darbības cikla kafijas automāts tiek atdzesēts. Dzesēšanas fāzes laikā displejā netiek parādīts atsevišķs paziņojums.

Ja displejā ir redzams ziņojums "Fill the water container with lukewarm water and descaling agent up to the S symbol and replace it", rīkojieties, kā norādīts turpmāk.

Atkaļķošanas šķīduma pagatavošana

Lai sasniegtu optimālu atkaļķošanas rezultātu, iesakām izmantot "Miele" atkaļķošanas tabletes.

Atkaļķošanas tabletes tika izstrādātas īpaši "Miele" pilna darbības cikla kafijas automātiem.

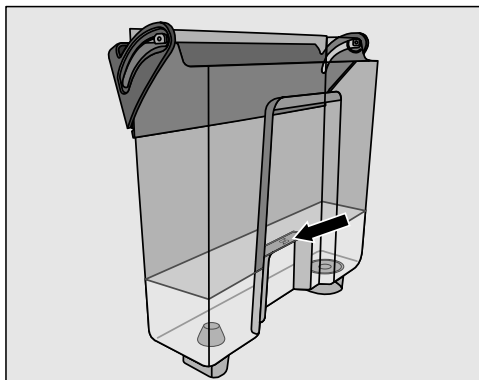
Citi atkaļķošanas līdzekļi var bojāt iekārtu, ja tie satur ne tikai citronskābi, bet arī citas skābes un / vai citas nevēlamas vielas, piemēram, hlorīdus. Arī tad, ja netiek ievērota atkaļķošanas šķīduma koncentrācija, nav iespējams nodrošināt vēlamu iedarbību.


Atkaļķošanas tabletes var iegādāties "Miele" interneta veikalā, "Miele" Klientu apkalpošanas dienestā vai pie "Miele" specializētā tirgotāja.

Tīrīšana un kopšana

Atkaļķošanas procesam ir nepieciešama **1** atkaļķošanas tablete.

Atkaļķošanas process ir pabeigts, ja tiek parādīta dzērienu izvēlne.





- Pievienojiet ūdenim **1** atkaļķošanas tableti.
- Ielejiet ūdenstvertnē remdenu ūdeni līdz atzīmei .

Ievērojiet atkaļķošanas līdzekļa sastāvdaļu proporciju. Neiepildiet ūdenstvertnē mazāk vai vairāk ūdens kā nepieciešams. Citādi atkaļķošanas process tiks priekšlaikus pārtraukts.

Atkaļķošanas veikšana

- Ievietojiet ūdenstvertni atpakaļ.
- Izpildiet nākamās displejā redzamos norādījumus.

Ja displejā tiek parādīts paziņojums “Fill the water container up to the descaling  symbol and replace it. Close the door.”:

- rūpīgi izskalojiet ūdenstvertni ar tīru ūdeni. Pārlicinieties, ka ūdenstvertnē **nav** palikušas atkaļķošanas līdzekļa atliekas. Iepildiet tīru dzeramo ūdeni vismaz līdz atzīmei .

Lielāko daļu traucējumu un kļūdu, kas var rasties ikdienas lietošanas laikā, varat novērst patstāvīgi. Daudzos gadījumos varat ietaupīt laiku un izmaksas, jo nebūs jāvērsas klientu apkalpošanas dienestā.



Turpmākajās tabulās ir sniegti ieteikumi, kā konstatēt un novērst traucējuma vai kļūdas cēloni.

Paziņojumi displejā


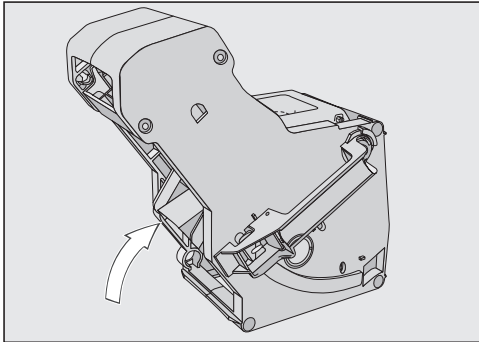

Kļūmes paziņojumi ir jāapstiprina ar taustiņu “OK”. Kaut arī traucējums ir novērsts, paziņojums var tikt atkārtoti parādīts displejā.


Lai novērstu traucējumus, izpildiet ekrānā redzamos norādījumus.

Ja pēc tam joprojām ir redzams kļūmes paziņojums, sazinieties ar klientu apkalpošanas dienesta speciālistiem.

Problēma	Cēlonis un novēršana
F1, F2, F80, F82	Pastāv iekšējs traucējums. ■ Izslēdziet kafijas automātu ar ieslēgšanas / izslēgšanas taustiņu  . Pirms ierīces atkārtotas ieslēgšanas uzgaidiet aptuveni vienu stundu.
F41, F42, F74, F77, F235, F236	Pastāv iekšējs traucējums. ■ Izslēdziet kafijas automātu ar ieslēgšanas / izslēgšanas taustiņu  . Pirms ierīces atkārtotas ieslēgšanas uzgaidiet aptuveni 2 minūtes.
F10, F17	Netiek iesūkts ūdens vai ūdens ir pārāk maz. ■ Izņemiet ūdenstvertni. Iepildiet svaigu dzeramo ūdeni un ievietojiet ūdenstvertni atpakaļ. ■ Izņemiet un iztīriet ūdenstvertnes sietu (skatiet nodaļas “Tīrīšana un kopšana” sadaļu “Ūdenstvertnes sieta izņemšana un tīrīšana”).



Problēmu novēršana


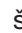

Problēma	Cēlonis un novēršana
F73 vai "Check the brew unit"	<p>Uzliešanas mezglu nevar pārvietot pamata pozīcijā.</p> <ul style="list-style-type: none">■ Izslēdziet kafijas automātu ar ieslēgšanas / izslēgšanas taustiņu .■ Atvienojiet kafijas automāta kontaktdakšu no kontaktligzdas. Uzgaidiet divas minūtes, pirms atkal iespraužat kontaktdakšu.■ Izņemiet uzliešanas mezglu un iztīriet to tekošā ūdenī.  <ul style="list-style-type: none">■ Pārbīdīet uzliešanas mezgla kafijas izvadu pamata pozīcijā.■ Neievietojiet uzliešanas mezglu. Aizveriet ierīces durvis un ieslēdziet kafijas automātu ar ieslēgšanas / izslēgšanas taustiņu . <p>Tiek iedarbināts uzliešanas mezgla mehānisms un tas pārvietojas pamata pozīcijā.</p> <ul style="list-style-type: none">■ Kad tiek parādīts paziņojums "Insert the brew unit", ievietojiet uzliešanas mezglu atpakaļ ierīcē. Aizveriet iekārtas durvis.

Problēma	Cēlonis un novēršana
<p>“Too much ground coffee”</p>	<p>Maltās kafijas nodalījumā ir pārāk daudz maltās kafijas.</p> <p>Ja maltās kafijas nodalījumā iepilda vairāk nekā 12 g (2 karotes bez kaudzes) maltās kafijas, uzliešanas mezgls nevar nospiegt malto kafiju. Maltā kafija tiek iztukšota biežumu traukā un displejā tiek parādīts kļūmes paziņojums.</p> <ul style="list-style-type: none"> ■ Izslēdziet kafijas automātu ar taustiņu “Ieslēgt / Izslēgt” . ■ Izņemiet un iztīriet uzliešanas mezglu (skatiet nodaļu “Uzliešanas mezgla izņemšana un tīrīšana ar rokām”). ■ Iztīriet malto kafiju no pilna darbības cikla kafijas automāta iekšpuses, piemēram, ar putekļsūcēju. ■ Maltās kafijas nodalījumā ieberiet ne vairāk kā 12 g maltas kafijas. <p>Maltās kafijas nodalījumā ir pārāk daudz maltās kafijas.</p> <p>Atsevišķas kafijas šķirnes veido ļoti apjomīgu maltās kafijas daudzumu. Parasti tas nozīmē, ka ir iestatīta rupja maluma pakāpe un maksimāls maluma daudzums.</p> <ul style="list-style-type: none"> ■ Iestatiet smalkāku maluma pakāpi. ■ Izvēlieties mazāku maluma daudzumu. <p>Ja kafija tomēr negaršo, piemēram, tā nav pietiekami aromātiska, izmēģiniet citu pupiņu šķirni.</p>

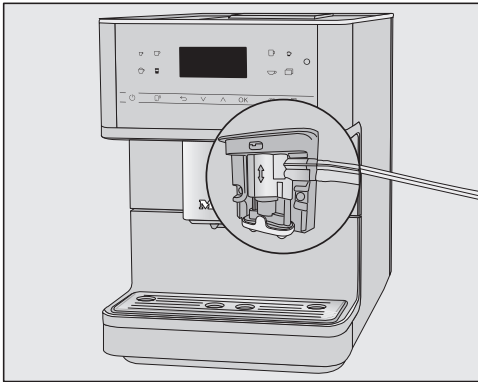
Problēmu novēršana

Neparedzēta kafijas automāta darbība

Problēma	Cēlonis un novēršana
Izslēdzot kafijas automātu ar ieslēgšanas / izslēgšanas taustiņu, displejs paliek aptumšots.	Pieskāriens ieslēgšanas / izslēgšanas  taustiņam nebija pietiekami spēcīgs. ■ Pieskarieties ieslēgšanas / izslēgšanas  taustiņam vismaz trīs sekundes.
	Kontaktdakša nav pareizi ievietota kontaktligzdā. ■ Iespraudiet kontaktdakšu kontaktligzdā.
	Ir iedarbojušies mājas elektroinstalācijas drošinātāji, jo ir bojāts kafijas automāts, spriegums mājas elektrotīklā vai cita iekārta. ■ Atvienojiet kafijas automāta kontaktdakšu no kontaktligzdas. ■ Vērsieties pie elektrotehnikas speciālista vai klientu apkalpošanas dienestā.
Kafijas automāts pēkšņi izslēdzas.	Pagājis rūpnīcā iestatītais (20 minūtes) vai jūsu programmētais laiks līdz izslēgšanās brīdim. ■ Ja nepieciešams, iestatiet izslēgšanas laiku no jauna (skatīt nodaļas “Iestatījumi” sadaļu “Taimers”).
	Kontaktdakša nav pareizi ievietota kontaktligzdā. ■ Iespraudiet kontaktdakšu kontaktligzdā.
Skārientaustiņi nereaģē. Nav iespējams darbināt kafijas automātu.	Pastāv iekšējs traucējums. ■ Pārtrauciet strāvas padevi, atvienojot kafijas automāta kontaktdakšu no kontaktligzdas vai izslēdzot elektroinstalācijas drošinātāju.
Displeja rādījums nav salasāms vai ir slikti salasāms.	Ir iestatīta pārāk zema displeja spilgtuma pakāpe. ■ Mainiet šo iestatījumu (skat. nodaļu “Iestatījumi”).

Problēma	Cēlonis un novēršana
<p>Tiek parādīts paziņojums “Fill and replace the water container”, lai gan ūdenstvertne ir piepildīta un ievietota.</p>	<p>Ūdenstvertne nav pareizi ievietota iekārtā.</p> <ul style="list-style-type: none"> ■ Izņemiet ūdenstvertni un pēc tam vēlreiz ievietojiet to iekārtā. ■ Izņemiet un iztīriet ūdenstvertnes sietu (skatiet nodaļas “Tīrīšana un kopšana” sadaļu “Ūdenstvertnes sieta izņemšana un tīrīšana”). <p>Veicot atkaļķošanu, ūdenstvertne nav pareizi piepildīta un ievietota.</p> <ul style="list-style-type: none"> ■ Piepildiet ūdenstvertni līdz atkaļķošanas atzīmei  un vēlreiz sāciet atkaļķošanas procesu.
<p>Pēc ieslēgšanas displejā tiek parādīts ziņojums “Fill and replace the water container”, lai gan tvertne ir uzpildīta un ievietota. Ierīce neveic skalošanu.</p>	<p>Kafijas automātā ir izveidojušās kaļķa nogulsnes.</p> <ul style="list-style-type: none"> ■ Izslēdziet kafijas automātu ar ieslēgšanas / izslēgšanas taustiņu . Uzgaidiet aptuveni vienu stundu. ■ Atkārtoti ieslēdziet ierīci. Tiklīdz tiek parādīts ziņojums “Heating-up phase”, pieskarieties skārienaustiņam  un atlasiet “Descal the appliance”. ■ Atkaļķojiet kafijas automātu.
<p>Pēc ieslēgšanas tiek parādīts paziņojums “Empty the drip tray and the waste container”, kaut gan abi trauki ir iztukšoti.</p>	<p>Tas nav traucējums.</p> <p>Ja pilienu savākšanas trauks un biežumu tvertne tikai iztukšoti pēc pilna darbības cikla kafijas automāta izslēgšanas, iekšējais skaitītājs netika atiestatīts. Tādā gadījumā displejā tiek parādīts paziņojums “Empty the drip tray and the waste container”, lai gan pilienu savākšanas trauks un biežumu tvertne vēl nav maksimāli piepildīti.</p>

Problēmu novēršana

Problēma	Cēlonis un novēršana
No centrālās izplūdes atveres neplūst ne piens, ne piena putas.	<p>Piena padeves caurulīte ir nepareizi pievienota centrālās izplūdes atverei.</p>  <p>Šuve piena padeves caurulītē, pie centrālās izplūdes atveres un pie skalošanas vārsta atvieglo daļu savienošanu.</p> <ul style="list-style-type: none">■ Pārbaudiet, vai piena padeves caurulīte ir pareizi pievienota centrālās izplūdes atverei. <p>Piena padeves caurulīte ir aizsērējusi.</p> <ul style="list-style-type: none">■ Ar tīrīšanas birsti rūpīgi iztīriet centrālās izplūdes atveri un piena padeves caurulīti.
Kaut arī pilienu savākšanas trauks tika iztukšots, displejā tiek parādīts paziņojums "Empty the drip tray and the waste container".	<p>Tā nav kļūme. Pilienu savākšanas trauks netika pilnībā izņemts un / vai tika pārāk ātri ievietots atpakaļ.</p>
Ir redzams paziņojums "Insert the drip tray and the waste container", kaut gan abi trauki ir ievietoti.	<p>Pilienu savākšanas trauks nav pareizi ievietots, tāpēc sensori to neuztver.</p> <ul style="list-style-type: none">■ Iztukšojiet pilienu savākšanas trauku un biežumu tvertni. Atkal salieciet visas daļas kopā un iebīdiet pilienu savākšanas trauku kafijas automātā līdz atdurei.

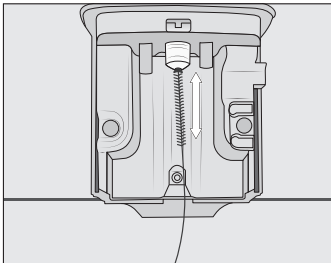
Problēma	Cēlonis un novēršana
<p>Biezumu tvertne ir pārāk pilna, kaut arī pilienu savākšanas trauks un biezumam tvertne tika tukšoti pēc katra displeja norādījuma.</p>	<p>Iespējams, pilienu savākšanas trauks tika izvilktis, neiztukšojot biezumam tvertni.</p> <p>Izvelkot pilienu savākšanas trauku, tiek atiestatīts biezumam tvertnes tukšošanas iekšējais skaitītājs.</p> <ul style="list-style-type: none"> ■ Ja izvelkat pilienu savākšanas trauku, vienmēr iztukšojiet biezumam tvertni. <hr/> <p>Atsevišķas pupiņu šķirnes malšanas rezultātā veido ļoti apjomīgu kafijas pulveri un tādējādi tiek saspiesti lielāki biezumam gabali (“kafijas ripas”).</p> <ul style="list-style-type: none"> ■ Ja nepieciešams, pielāgojiet maluma daudzumu un maluma pakāpi. ■ Iztukšojiet biezumam tvertni biežāk, nekā rāda displejs.
<p>Lai gan kafijas pupiņu tvertne ir tikko piepildīta, tiek parādīts paziņojums “Fill the bean container”.</p>	<p>Tā nav kļūme.</p> <ul style="list-style-type: none"> ■ Apstipriniet paziņojumu ar taustiņu “OK”. <hr/> <p>Malšanas mehānismā neieslīd pietiekami daudz kafijas pupiņu. Varbūt tiek izmantotas tumši grauzdētas pupiņas.</p> <p>Ļoti tumši grauzdētas pupiņas bieži ir eļļainas. Šīs taukvielas var nogulsnēties uz kafijas pupiņu tvertnes sienām un traucēt pupiņu plūsmu.</p> <ul style="list-style-type: none"> ■ Pagatavojiet kafijas dzērienu, vienlaikus vērojot, vai kafijas pupiņas ieslīd kafijas pupiņu tvertnē. ■ Ja izmantojat ļoti tumšas, eļļainas kafijas pupiņas, biežāk tīriet kafijas pupiņu tvertni. <p>Izmēģiniet citas šķirnes kafijas pupiņas, kas nav tik eļļainas.</p>
<p>Kafijas automāts pēc ieslēgšanas netiek skalots.</p>	<p>Tā nav kļūme.</p> <p>Ja kafijas automāts ir sasniedzis nepieciešamo darba temperatūru, padeves kanāli, to ieslēdzot, netiek skaloti.</p>

Problēmu novēršana

Problēma	Cēlonis un novēršana
Atkārtoti tiek pārtraukta kafijas dzēriena gatavošana un tiek parādīts paziņojums "Fill the bean container".	<p>Tā nav kļūme.</p> <p>Uzliešanas mezgls nespēj atpazīt malto kafiju. Atsevišķas kafijas šķirnes malšanas rezultātā veido nelielu maltās kafijas tilpumu. Parasti tas nozīmē, ka ir iestatīta smalka maluma pakāpe un minimāls maluma daudzums.</p> <ul style="list-style-type: none">■ Apstipriniet paziņojumu ar "OK". <p>Ja kafija šķiet pārāk stipra vai pārāk rūgta, izmēģiniet citas šķirnes kafijas pupiņas.</p> <p>Ja šis paziņojums tiek parādīts visu kafijas dzērienu veidu gatavošanas laikā:</p> <ul style="list-style-type: none">■ iestatiet nedaudz rupjāku maluma pakāpi (skatīt nodaļu "Maluma pakāpe");■ izvēlieties lielāku maluma daudzumu. <p>Nemiet vērā iespēju, ka ir mainīti dzērieni iestatījumā "Profili".</p> <p>Ja šis paziņojums tiek parādīts tikai atsevišķu kafijas dzērienu veidu gatavošanas laikā:</p> <ul style="list-style-type: none">■ pārbaudiet maluma daudzuma iestatījumu šiem kafijas dzērienu veidiem (skatīt nodaļu "Maluma daudzums"). Izvēlieties lielāku maluma daudzumu;■ ja nepieciešams, iestatiet arī nedaudz rupjāku maluma pakāpi.
Nejauši ir aktivizēts atkalķošanas process.	<p>Tiklīdz ir nospiests taustiņš "OK", atkalķošanas procesu vairs nevar pārtraukt.</p> <p>Tagad process jāizpilda pilnībā. Tas ir drošības iestatījums, lai kafijas automāts tiktu pilnībā atkalķots. Tas ir ļoti svarīgi kafijas automāta darbmuža paildzināšanai un nevainojamai darbībai.</p> <ul style="list-style-type: none">■ Atkalķojiet kafijas automātu (skat. nodaļu "Ierīces atkalķošana").

Problēma	Cēlonis un novēršana
<p>No centrālās izplūdes atveres neplūst kafijas dzēriens. Vai arī kafijas dzēriens plūst tikai no vienas izplūdes sprauslas.</p>	<p>Centrālā izplūdes atvere ir aizsērējusi.</p> <ul style="list-style-type: none"> ■ Izskalojiet kafijas padeves caurulītes (skatīt nodaļas “Tīrīšana un kopšana” sadaļu “Iekārtas skalošana”). <p>Kafijas dzēriens vēl arvien neplūst vai plūst tikai no vienas centrālās izplūdes atveres puses?</p> <ul style="list-style-type: none"> ■ Izjauciet centrālās izplūdes atveri un rūpīgi iztīriet visas daļas. Grūti pieejamu vietu tīrīšanai izmantojiet piegādes komplektā iekļauto tīrīšanas birsti. ■ Pārliecinieties, ka atsevišķās daļas tiek pareizi saliktas kopā.
	<p>Aizsērējis uzliešanas mezgls.</p> <ul style="list-style-type: none"> ■ Attaukojiet uzliešanas mezglu (skatiet nodaļas “Tīrīšana un kopšana” sadaļu “Uzliešanas mezgla un iekārtas iekšpusē tīrīšana”).

Problēmu novēršana

Problēma	Cēlonis un novēršana
Piens izplūstot šlakstās. Dzērienu gatavošanas laikā ir dzirdams sīkšņas troksnis. Lai gan būtu jāpagatavo piena putas, no centrālās izplūdes atveres plūst tikai karsts piens.	<p>Piena padeves caurulīte nav pareizi pievienota.</p> <ul style="list-style-type: none">■ Pievienojot piena padeves caurulīti centrālās izplūdes atverei, pievērsiet uzmanību dubultās šļūtenes šuvei.■ Ja piena padeves caurulīte bija novilkta no skalošanas vārsta: dubultajai šļūtenei ir atšķirīgs diametrs. Pievērsiet uzmanību precīzai salikšanai.
	<p>Izmantotā piena temperatūra ir pārāk augsta. Tikai no auksta piena (< 10 °C) var pagatavot labas piena putas.</p> <ul style="list-style-type: none">■ Pārbaudiet piena temperatūru.
	<p>Centrālā izplūdes atvere nav pareizi uzstādīta un tajā iekļūst gaiss. Iespējams, ir aizsērējušas izplūdes sprauslas.</p> <ul style="list-style-type: none">■ Pārbaudiet, vai centrālās izplūdes atvere ir pareizi samontēta. Nodrošiniet, lai visas daļas būtu savstarpēji cieši savienotas.■ Iztīriet centrālās izplūdes atveri. “Izspaidiet” izplūdes sprauslas tekoša ūdens strūklā, lai likvidētu netīrumus.
	<p>Ir aizsērējusi piena padeves caurulīte, savienojošie elementi, piena tvertnes nerūsējošā tērauda caurulīte vai piena iesūkšanas caurulīte.</p> <ul style="list-style-type: none">■ Rūpīgi iztīriet daļas ar tīrīšanas birsti.
	<p>Ir aizsprostota centrālās izplūdes atveres tvaika sprausla.</p>  <ul style="list-style-type: none">■ Iztīriet tvaika sprauslu ar tīrīšanas birsti (skatiet attēlu).

Problēmu novēršana

Problēma	Cēlonis un novēršana
Maltā kafija atrodas uz pilienu savākšanas trauka vāka un iekārtas iekšpusē ap uzliešanas mezglu.	Tas nav traucējums. Uzliešanas procesā uzliešanas mezgla kustības dēļ tam blakus var nobirt neliels daudzums maltas kafijas. Tās daudzumu ietekmē arī izmantotā pupiņu šķirne, maluma pakāpe un maluma daudzums. Svarīgi! Regulāri iztīriet kafijas automāta iekšpusi, lai nepieļautu pelējuma vai līdzīgu parādību veidošanos. Pārbaudiet, vai nav iestatīts pārāk liels maluma daudzums.
Displejs ir gaišs, bet kafijas automāts neuzsilst un dzērieni netiek gatavoti. Kafijas automātu nevar izslēgt.	Ir aktivēts demonstrācijas režīms kafijas automāta prezentēšanai pie tirgotāja vai izstāžu telpās. ■ Izslēdziet demonstrācijas režīmu.

Problēmu novēršana

Neapmierinošs rezultāts

Problēma	Cēlonis un novēršana
Kafijas dzēriens nav pietiekami karsts.	Tasīte nav iepriekš uzsildīta. Jo mazāka un ar biežākām sieniņām ir tasīte, jo svarīgāka ir tās iepriekšēja uzsildīšana. ■ Uzsildiet tasīti, piemēram, ar tasīšu sildītāju (atkarībā no modeļa).
	Iestatīta pārāk zema uzliešanas temperatūra. ■ Iestatiet augstāku uzliešanas temperatūru.
	Aizsērējuši uzliešanas mezgla sieti. ■ Izņemiet uzliešanas mezglu un notīriet to ar rokām. ■ Attaukojiet uzliešanas mezglu.
Uzkaršanas laiks ir ilgāks. Ūdens apjoms nav atbilstošs un kafijas automāta veiktspēja mazinās. Kafijas dzērieni no centrālās izplūdes atveres izplūst ļoti lēni.	Kafijas automātā ir izveidojušās kaļķa nogulsnes. ■ Atkaļķojiet kafijas automātu.
Ir mainījies izsniedzamo kafijas dzērienu daudzums.	Aizsērējis uzliešanas mezgls. ■ Attaukojiet uzliešanas mezglu (skatiet nodaļas “Tīrīšana un kopšana” sadaļu “Uzliešanas mezgla un iekārtas iekšpusē tīrīšana”).
Piena putu konsistence nav apmierinoša.	Piena temperatūra ir pārāk augsta. Tikai no auksta piena (< 10 °C) var pagatavot labas piena putas. ■ Pārbaudiet piena temperatūru piena tvertnē.
	Piena padeves caurulīte ir aizsērējusi. ■ Ar tīrīšanas birsti iztīriet centrālās izplūdes atveri un piena padeves caurulīti.
Maļot kafijas pupiņas, dzirdams skaļāks trokšnis nekā parasti.	Kafijas pupiņu maļšanas laikā pupiņu tvertne tika iztukšota. ■ Uzpildiet kafijas pupiņu tvertni ar svaigām kafijas pupiņām.
	Starp kafijas pupiņām var atrasties svešķermeņi, piemēram, plastmasas gabali vai akmeņi. ■ Nekavējoties izslēdziet kafijas automātu. Sazinieties ar klientu apkalpošanas dienestu.

Problēma	Cēlonis un novēršana
Kafijas dzēriens ieplūst tasītē pārāk ātri.	<p>Ir iestatīta pārāk rupja maluma pakāpe.</p> <ul style="list-style-type: none"> ■ Iestatiet smalkāku maluma pakāpi (skat. “Kafijas garša pēc Jūsu vēlmēm — Maluma pakāpe”).
Kafijas dzēriens tasītē tek pārāk lēni.	<p>Ir iestatīta pārāk smalka maluma pakāpe.</p> <ul style="list-style-type: none"> ■ Iestatiet rupjāku maluma pakāpi (skatīt sadaļu “Maluma pakāpe”).
	<p>Aizsērējis uzliešanas mezgls.</p> <ul style="list-style-type: none"> ■ Attaukojiet uzliešanas mezglu (skatiet nodaļas “Tīrīšana un kopšana” sadaļu “Uzliešanas mezgla un iekārtas iekšpusē tīrīšana”).
Kafijas vai espresso virspusē neveidojas pareiza putu kārtiņa.	<p>Nav iestatīta optimāla maluma pakāpe.</p> <ul style="list-style-type: none"> ■ Iestatiet rupjāka vai smalkāka maluma pakāpi.
	<p>Šai kafijas šķirnei ir iestatīta pārāk augsta uzliešanas temperatūra.</p> <ul style="list-style-type: none"> ■ Iestatiet zemāku uzliešanas temperatūru.
	<p>Kafijas pupiņas vairs nav svaigas.</p> <ul style="list-style-type: none"> ■ Ieberiet kafijas pupiņu tvertnē svaigas kafijas pupiņas.

Transportēšana



Ja kafijas automāts ilgāku laiku netiek izmantots vai ir tālu jātransportē, tas ir atbilstoši jāsegatavo, kā aprakstīts turpmāk.

- Jāiztukšo un jāiztīra kafijas pupiņu tvertne
- Jāiztukšo un jāiztīra ūdens tvertne
- Jāveic iztvaicēšana
- Jāiztīra iekārtas iekšpuse
- Droši jāiesaiņo

Ūdens iztvaicēšana kafijas automātā


Pirms kafijas automāta ilgstošas uzglabāšanas vai transportēšanas – īpaši, ja temperatūra ir zemāka nekā nulle grādu –, ir jāiztvaicē padeves caurulītēs esošais mitrums.

Iztvaicēšanas laikā tiek iztvaicēts sistēmā esošais ūdens, lai nepieļautu ūdens vai sala izraisītus iekārtas bojājumus.

- Pieskarities skārientaustiņam .
- Atlasiet "Further" | "Settings"  | "Showroom programme" | "Evaporate".

Tīrīšanas procesu nevar pārtraukt.
Process ir jāveic pilnībā.

- Atlasiet "Yes" un apstipriniet ar "OK".
- Izpildiet displejā redzamos norādījumus.

 **Uzmanību!** Apdedzināšanās un applaucēšanās risks pie izplūdes atverēm! Izplūst karsts tvaiks.

Kad displejā redzamais paziņojums nodziest, iztvaicēšana ir pabeigta.

- Izvelciet kontaktdakšu no kontaktligzdas, lai atvienotu kafijas automātu no elektrotīkla.
- Iztīriet pilienu savākšanas trauku un biežumu tvertni.

Iepakojšana

Iepakojiet tikai tīru un sausu ierīci. Malšanas kafijas atliekas var saskrāpēt virsmas. Turklāt kafijas, piena un ūdens atliekas veicina baktēriju veidošanos.

Iepakojot kafijas automātu, izmantojiet oriģinālo iepakojumu, tostarp putuplasta daļas.

Kārbā ielieciet arī lietošanas instrukciju. Tādējādi jums instrukcija būs pieejama, kad atkal vēlēšities lietot kafijas automātu.

Klientu apkalpošanas dienests un garantija

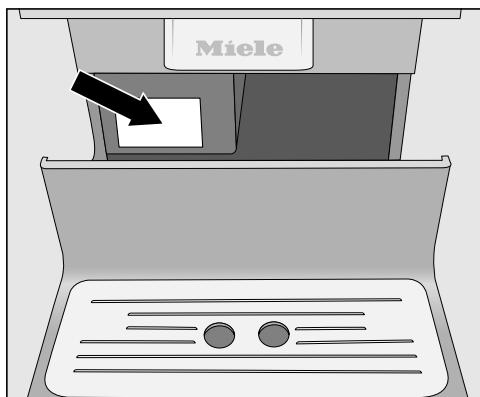
Kontaktinformācija traucējumu gadījumā

Traucējumu gadījumā, kurus nevarat novērst patstāvīgi, sazinieties, piemēram, ar savu "Miele" specializēto tirgotāju vai "Miele" Klientu apkalpošanas dienestu.

"Miele" Klientu apkalpošanas dienesta pakalpojumus var pieteikt tiešsaistē vietnē www.miele.lv/service.

"Miele" Klientu apkalpošanas dienesta kontaktinformācija ir norādīta šī dokumenta beigās.

Klientu apkalpošanas dienestam ir nepieciešams modeļa apzīmējums un izgatavošanas numurs (Fabr. / SN / Nr.). Šī informācija ir sniegta uz identifikācijas datu plāksnītes.



Garantija

Garantijas termiņš ir 2 gadi.

Papildinformāciju skatiet pievienotajos garantijas noteikumos.

Piederumi

Šos izstrādājumus un citus piederumus varat iegādāties “Miele” interneta veikalā, “Miele” Klientu apkalpošanas dienestā vai pie “Miele” specializētā tirgotāja.

Komplektācijā iekļautie piederumi


- **“Miele” iekārtu apkopes sākuma komplekts**
Piegādes komplektā atkarībā no modeļa ir iekļauti dažādi tīrīšanas līdzekļi.
- **Tīrīšanas birste**
Piemēram, piena padeves sistēmas tīrīšanai
- **Piena iesūkšanas caurulīte**
piena pagatavošanai tieši no pārdošanas iepakojuma
- **Piena tvertne ar vāku**
piena uzglabāšanai un sagatavošanai (pievienota atkarībā no modeļa)

Atsevišķi pasūtāmi piederumi

“Miele” piedāvājumā ir pieejami vairāki pilna darbības cikla kafijas automātiem paredzēti derīgi piederumi un tīrīšanas un kopšanas līdzekļi.

- **Universāla mikrošķiedras drāna**
pirkstu nospiedumu un nelielu netīrumu notīrīšanai no virsmām
- **Tīrīšanas tabletes**
uzliešanas mezgla attaukošanai
- **Atkaļķošanas tabletes**
ūdens kanālu atkaļķošanai
- **Piena tvertne ar vāku**
piena uzglabāšanai un sagatavošanai
- **“CJ JUG” kafijas kanna**
Termosa kanna kafijai vai tējai (tilpums 1 l)
- **“Miele” kafija “Black Edition” “One for All”**
ir lieliski piemērota espresso, “Café Crema” un kafijas dzērienu ar pienu gatavošanai
- **“Miele” kafija “Espresso”**
ir lieliski piemērota espresso gatavošanai
- **“Miele” kafija “Black Edition” “Café Crema”**
ir lieliski piemērota kafijas gatavošanai
- **“Miele” kafija “Decaf”**
ir lieliski piemērota visu kafijas dzērienu bez kofeīna gatavošanai

Turpmāk minētie norādījumi ļaus taupīt elektroenerģiju un naudu, kā arī saudzēt vidi:

- darbiniet kafijas automātu "Eco mode" režīmā;
- ja kafijas automāts netiek lietots, izslēdziet iekārtu ar taustiņu "Ieslēgt / Izslēgt" ;
- mainiet taimera iestatījumu "Switch off after" uz 20 minūtēm. Tad kafijas automāts izslēdzas 20 minūtes pēc pēdējās dzērienu gatavošanas reizes vai pēdējā pieskāriena skārientaustiņam;
- ja tasītes sildāt tikai pa retam, izslēdziet tasīšu sildītāju. Tā vietā tasītes var uzsildīt ar karstu ūdeni.

Elektrotīkla pieslēgums

Pirms kafijas automāta pievienošanas noteikti salīdziniet uz identifikācijas datu uzlīmes norādītos savienojuma parametrus (drošinātājus, spriegumu un frekvenci) ar elektrotīkla parametriem. Lai pasargātu kafijas automātu no bojājumiem, šiem parametriem noteikti jāsašķrīt. Šaubu gadījumā konsultējieties ar savu elektriķi.

Nepieciešamos pieslēguma datus skatiet uz iekārtas identifikācijas datu plāksnītes. Identifikācijas datu plāksnīte ir uzlīmēta uz ierīces kreisajā pusē un ir redzama, ja izņem pilienu savākšanas trauku.

Ierīce ir sagatavota pieslēgšanai 220–240 V 50 Hz maiņstrāvai.

Pievienojiet kafijas automātu tikai pie kontaktligzdas ar zemējumu, kas ir uzstādīta atbilstoši spēkā esošajiem normatīviem. Savienojumam drīkst izmantot tikai elektroinstalāciju, kas ir ierīkota atbilstoši Vācijas Elektrotehnikas, elektronikas un informācijas tehnoloģijas asociācijas (Verband Deutscher Elektrotechniker – VDE) standartam VDE 0100.

Ir nepieciešami vismaz 10 A drošinātāji.

Ja iespējams, kontaktligzdai jāatrodas tieši blakus ierīcei un jābūt viegli pieejamai.

Nepieslēdziet kafijas automātu vietējam elektrotīklam, izmantojot sadalītāju vai vada pagarinātāju. Sadalītāji vai kabeļa pagarinātāji negarantē nepieciešamo iekārtas drošību (aizdegšanās risks).


Nepievienojiet kafijas automātu **autonomiem invertoriem**. Autonomos invertorus izmanto autonomas strāvas padeves gadījumā, piemēram, saules

baterijām. Paaugstināts spriegums var izraisīt ārkārtas izslēgšanos. Tādējādi var tikt bojāta iekārtas elektronika.

Nedarbiniet kafijas automātu, izmantojot tā dēvētās **energoekonomiskās kontaktdakšas**. Tās mazina elektroenerģijas padevi ierīcei un tā pārmērīgi sasilst.

Ja barošanas kabelis ir bojāts, to drīkst nomainīt tikai kvalificēts elektrotehnikas speciālists.

Norādījumi par uzstādīšanu

 Pārkaršanas risks nepietiekamas ventilācijas dēļ.

Ja kafijas automātam netiek pietiekami pievadīts gaiss, ierīce var pārkarst.

Pārlicinieties, ka kafijas automātam tiek pietiekami pievadīts un izvadīts gaiss.

Lietošanas laikā neapklājiet kafijas automātu ar dvieļiem un līdzīgiem priekšmetiem.

Ja pilna darbības cikla kafijas automāts ir uzstādīts aiz slēgtas mēbeļu priekšējās virsmas, aiz aizvērtām mēbeles durvīm uzkrājas siltums un mitrums. Tāpēc var sākties kondensāta veidošanās, kas var bojāt kafijas automātu un / vai mēbeles.

Neaizveriet mēbeles durvis, ja tiek darbināts pilna darbības cikla kafijas automāts.

Uzstādot kafijas automātu nišā, minimālajiem nišas izmēriem jābūt šādiem:

Augstums	508 mm
Platums	450 mm
Dziļums	555 mm

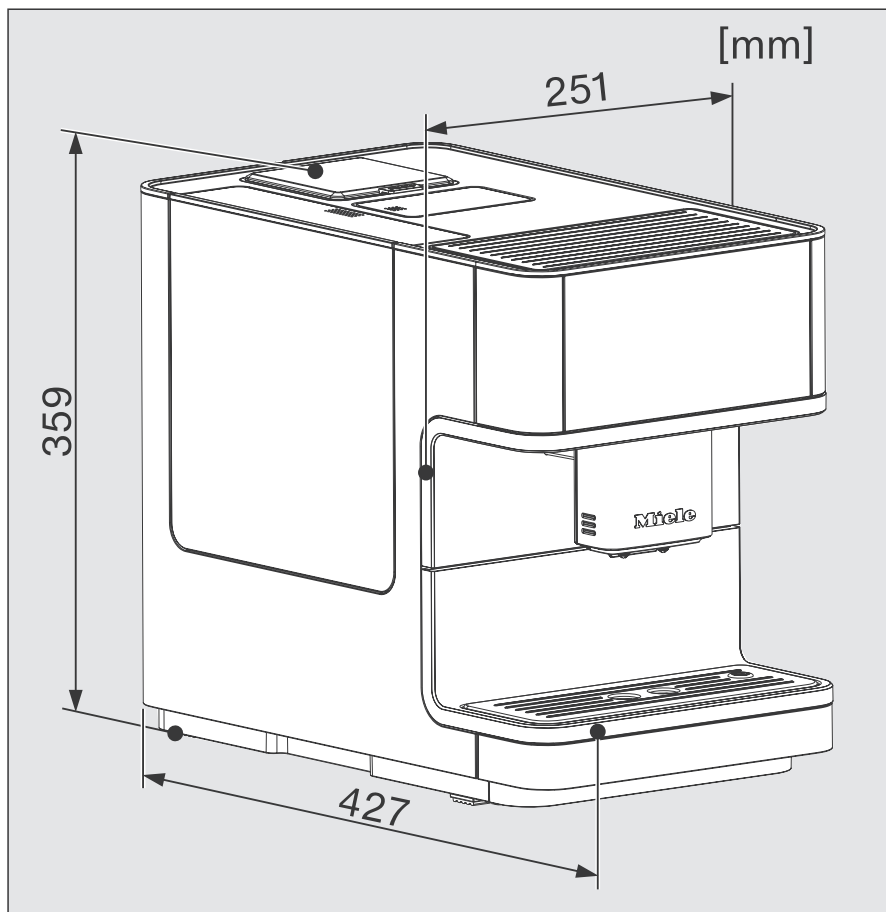
Veicot uzstādīšanu, ņemiet vērā: lai varētu izņemt uzliešanas mezglu, ierīces durvis jāatver pilnībā.

- Uzstādiet kafijas automātu nišā tā, lai ierīce būtu vienā līmenī ar nišas priekšējo malu.

Ievērojiet tālāk sniegtos uzstādīšanas norādījumus.

- Uzstādīšanas vietai jābūt sausai un ar pietiekamu ventilāciju.
- Uzstādīšanas vietas apkārtējai temperatūrai jābūt robežās no +10°C līdz +38°C.
- Kafijas automātam jāatrodas uz horizontālas virsmas. Pamatnes virsmai, uz kuras tiek uzstādīta ierīce, ir jābūt ūdensnecaurlaidīgai.

Ierīces izmēri



Jaudas patēriņš gaidīšanas režīmā	< 0,1 vati
Tīklam pieslēgtas iekārtas jaudas patēriņš gatavības režīmā	< 0,5 vati
Sūkņa spiediens	maks. 15 bāri
Caurplūdes sildelements	1 nerūsošā tērauda termobloks
Ierīces izmēri (P x A x Dz)	251 x 359 x 427 mm
Neto svars	9,9 kg
Kabeļa garums	140 cm
Ūdenstvertnes ietilpība	1,8 l
Kafijas pupiņu tvertnes ietilpība	apm. 300 g
Piena tvertnes ietilpība	0,5 l
Pilienu savākšanas trauka ietilpība	0,75 l
Biezumu tvertnes ietilpība	maks. 10 porcijas kafijas biežumu
Centrālā izplūdes atvere	Augstuma maiņas diapazons 80-140 mm
Malšanas mehānisms	Koniskās tērauda dzirnaviņas
Maluma pakāpe	Regulēšanas iespējas 5 pakāpēs
Maltās kafijas porcija	maks. 12 g
Frekvenču diapazons	2,400–2,4835 GHz
Maks. raidīšanas jauda	< 100 mW

(Modeļiem CM 6360, CM 6560 piena tvertne ir iekļauta piegādes komplektā.)

Atbilstības deklarācija

Ar šo “Miele” apliecina, ka šis pilna darbības cikla kafijas automāts atbilst Direktīvai Nr. 2014/53/ES.

ES Atbilstības deklarācijas pilns teksts ir pieejams šādās tīmekļa vietnēs:

- “Produkti”, “Lejupielāde” tīmekļa vietnē www.miele.lv;
- “Serviss”, “Informācijas pieprasījums”, “Lietošanas instrukcijas” tīmekļa vietnē www.miele.lv/majsaimnieciba/informacijas-pieprasijums-385.htm, norādot produkta nosaukumu vai ražojuma numuru.

Uzņēmums "Miele" Latvijā papildus likumā noteiktajām garantijas prasībām pret pārdevēju, tās neierobežojot, piešķir pircējam prasības pret šādām garantijas saistībām, ja tiek iegādāta jauna iekārta.

I Garantijas ilgums un garantijas perioda sākums

1. Garantija tiek piešķirta šādam laika periodam:
 - a) 24 mēneši sadzīves tehnikas iekārtām, kas paredzētas regulārai lietošanai;
 - b) 12 mēneši profesionālām iekārtām, kas paredzētas regulārai lietošanai.
2. Garantijas periods sākas no dienas, kad ir izrakstīts rēķins par iekārtas iegādi.

Garantijas periods nevar tikt pagarināts, ja ir veikti garantijas pakalpojumi un piegāde saistībā ar garantiju.

II Garantijas priekšnoteikumi

1. Iekārta ir iegādāta pie specializētā tirgotāja vai tieši uzņēmumā "Miele" kādā no ES dalībvalstīm, Šveicē vai Norvēģijā un tur arī uzstādīta.
2. Pēc klientu apkalpošanas dienesta darbinieka pieprasījuma tiek uzrādīts garantijas apliecinājums (pirkuma čeks vai aizpildīta garantijas karte).

III Garantijas saturs un apjoms

1. Iekārtas defekti tiek novērsti noteiktā termiņā bez maksas, salabojot vai nomainot bojātās daļas. Šim nolūkam nepieciešamos izdevumus, piemēram, transporta, ceļa, darbaspēka un rezerves daļu izmaksas, sedz uzņēmums "Miele" Latvijā. Nomainītās daļas vai iekārtas kļūst par uzņēmuma "Miele" Latvijā īpašumu.
2. Garantija neattiecas uz bojājumiem, ko uzņēmums "Miele" Latvijā jau novērsis, ja vien tie nav radušies "Miele" Latvijā klientu apkalpošanas dienesta darbinieku tīšas nevērtības vai neuzmanības dēļ.
3. Izmantoto materiālu un piederumu piegāde pakalpojumā nav iekļauta.

IV Garantijas ierobežojumi

Garantija neattiecas uz iekārtas bojājumiem vai darbības traucējumiem, kas radušies šādu apstākļu ietekmē.

1. Nepareiza uzstādīšana vai pievienošana, piemēram, spēkā esošo drošības tehnikas noteikumu vai lietošanas, pievienošanas un montāžas instrukciju neievērošana.
2. Paredzētajam nolūkam neatbilstoša lietošana, kā arī neprasmīga lietošana vai apstrāde, piemēram, ar nepiemērotiem mazgāšanas līdzekļiem vai ķimikālijām.
3. Ja iekārta ir iegādāta kādā citā ES valstī, Šveicē vai Norvēģijā, tās īpašo tehnisko specifikāciju dēļ tā ir izmantojama vai nu bez ierobežojumiem, vai tikai ar ierobežojumiem.
4. Ārējas iedarbības ietekmē, piemēram, transportēšanas laikā radušies bojājumi, precīzi pagrūžot vai tai nokrītot, laikpistākļu vai citu dabas parādību ietekmē radušies bojājumi.
5. Ja remontu un daļu nomaiņu neveic uzņēmuma "Miele" apkalpošanas dienesta darbinieki, kas ir pilnvaroti un sertificēti šo pakalpojumu sniegšanai.
6. Ja netiek izmantotas uzņēmuma "Miele" oriģinālās rezerves daļas, kā arī "Miele" piederumi.
7. Stikla plīsumi un bojātas kvēlspuldzes.
8. Elektriskās strāvas un sprieguma svārstības, kas pārsniedz ražotāja norādīto pieļaujamo robežu vai ir zem tās.
9. Lietošanas instrukcijā sniegto apkopes un tīrīšanas noteikumu neievērošana.

V Datu drošība

Personas dati tiek izmantoti tikai un vienīgi pasūtījuma izpildes vai garantijas pakalpojumu veikšanas vajadzībām, ņemot vērā datu aizsardzības tiesiskos nosacījumus.

Displeja tekstu pārskats

EN	LV
Activate	Aktivēt
After each use	Pēc katras lietošanas reizes
Amount of coffee	Kafijas daudzums
Automatic	Automātiski
Barista mode	Baristas režīms
Black tea	Melnā tēja
Brew temperature	Uzliešanas temperatūra
Change name	Mainīt nosaukumu
Change profile	Mainīt profilu
Check the brew unit	Pārbaudīt uzliešanas mezglu
Clean the milk pipework	Iztīrīt piena padeves sistēmu
Coffee pot	Kafijas kanna
Connection status	Savienojuma statuss
Connection successfully established.	Savienojums veiksmīgi izveidots.
Continue	Turpināt
Create profile	Izveidot profilu
Cup heating	Tasišu sildīšana
Deactivate	Deaktivēt
Degrease the brew unit	Attaukot uzliešanas mezglu
Delete profile	Dzēst profilu
Demo mode	Demonstrācijas režīms
Descal the appliance	Atkaļķot ierīci
Dispensing	Notiek gatavošana
Eco mode	“Eco” režīms
Edit	Rediģēt
Empty and refill the drip tray and the waste container	Iztukšojiet un no jauna ievietojiet pilienu paplāti un biezumtvertni

Displeja tekstu pārskats

EN	LV
Empty the drip tray and the waste container	Iztukšojiet pilienu paplāti un biezumtvertni
Evaporate	Iztvaicējiet
Expert mode	Eksperta režīms
Fill and replace the water container	Piepildiet un nomainiet ūdenstvertni
Fill the bean container	Piepildiet pupiņu tvertni
Fill the water container up to the descaling ☞ symbol and replace it. Close the door.	Piepildiet ūdenstvertni līdz atkaļķošanas simbolam ☞ un nomainiet to. Aizvērt durvis.
Fill the water container with lukewarm water and descaling agent up to the ☞ symbol and replace it	Iepildiet ūdenstvertnē remdenu ūdeni un atkaļķošanas līdzekli līdz atzīmei ☞ un nomainiet to.
Fruit tea	Augļu tēja
Further	Tālāk
Green tea	Zaļā tēja
Heating-up phase	Uzkarsēšanas stadija
Herbal tea	Zāļu tēja
Info	Informācija
Insert brew unit containing tablet. Close the door.	Ievietojiet uzliešanas mezglu ar ievietotu tableti. Aizvērt durvis.
Insert the brew unit	Ievietojiet uzliešanas mezglu
Insert the drip tray and the waste container	Ievietojiet pilienu paplāti un biezumtvertni
Japanese tea	Japānas tēja
Latte mode	Lates režīms
Maintenance	Apkope
Manual	Manuāli
max.	maksimāli
Name	Nosaukums
No	Nē

Displeja tekstu pārskats

EN	LV
OK	Labi
Other drinks	Citi dzērieni
Parameters	Parametri
Party mode	Svētku režīms
Performance mode	Veiktspējas režīms
Place rinsing valve in drip tray	Ievietojiet skalošanas vārstu pilienu paplātē
Portion size	Porcijas lielums
Pre-brewing	Priekšuzliešana
Profiles	Profili
RemoteUpdate	Attālinātā programmatūras atjaunināšanas funkcija
Remove the water container. Fill it with cleaning solution (see Operating instructions) and replace it.	Izņemiet ūdenstvertni. Piepildiet to ar tīrīšanas šķīdumu (skatiet lietošanas instrukciju) un nomainiet to.
Reset	Atiestatīt
Rinse the appliance	Izskalojiet ierīci
Rinse the brew unit by hand and clean inside the machine	Izskalojiet uzliešanas mezglu ar rokām un iztīriet iekārtas iekšpusē
Rinse the milk pipework	Izskalojiet piena padeves sistēmu
Save	Saglabāt
Select drink	Izvēlieties dzērienu
Set up	Iestatīt
Set up again	Iestatīt vēlreiz
Set up Miele@home	Iestatīt "Miele@home"
Settings	Iestatījumi
Showroom programme	Tirdzniecības telpu programma
Skip	Izlaist
Stop	Apturēt

Displeja tekstu pārskats

EN	LV
Switch off after	Izslēgt pēc
TeaTimer	Tējas taimers
Too much ground coffee	Pārāk daudz maltas kafijas
Use ground coffee?	Vai izmantot maltu kafiju?
When switched on	Ieslēdzot
White tea	Baltā tēja
Yes	Jā



Vācija - Miele & Cie. KG, Carl-Miele-Straße 29, 33332 Gütersloh

CM 6160, CM 6360, CM 6560

Iv-LV

M.-Nr. 11 619 370 / 00