


Lietošanas instrukcija Trauku mašīna



Pirms iekārtas uzstādīšanas, pievienošanas un ekspluatācijas sākšanas **noteikti** izlasiet lietošanas instrukciju un iepazīstieties ar montāžas shēmu. Tā jūs pasargāsiet sevi un izvairīsieties no iekārtas bojājumiem.

Saturs

Drošības norādījumi un brīdinājumi	6
Norādījumi par lietošanas instrukciju	16
Norādījumi par izkārtojumu	16
Piegādes komplektācija	17
Iekārtas apraksts	18
Iekārtas apraksts	18
Apakšējais grozs	19
Vadības panelis	20
Displeja darbības princips	21
Jūsu ieguldījums vides aizsardzībā	26
Ekspluatācijas sākšana	27
Durvju atvēršana	27
Durvju atvēršanas palīginstruments	28
Durvju aizvēršana	28
Miele@home	29
Pamatiestatījumi	30
Valodas iestatīšana.....	30
Miele@home ierīkošana.....	30
Diennakts laika iestatīšana.....	31
Ūdens cietības iestatīšana	31
AutoDos aktivēšana	32
Reģenerācijas sāls.....	33
Sāls iepildīšana	34
Sāls papildināšana	35
Skalošanas līdzeklis	36
Skalošanas līdzekļa iepildīšana	37
Skalošanas līdzekļa papildināšana.....	37
Iestatījumi	38
Iestatījumu izvēlnes atvēršana.....	38
Iestatījumu maiņa	38
Iestatīšanas pabeigšana.....	38
Sprache 	39
Tageszeit.....	39
Wasserhärte	40
AutoDos (Automātiska mazgāšanas līdzekļa dozēšana)	40
Klarspüler	41
Extras speichern.....	41
Miele@home	42

Fernsteuerung	45
RemoteUpdate	45
SmartStart	46
EcoStart.....	47
Verbrauchsanzeige (EcoFeedback)	49
Display-Helligkeit.....	49
Lautstärke.....	49
Mangelanzeigen	50
AutoOpen	50
2. Zwischenspülen.....	51
Knock2open	51
BrilliantLight.....	51
Hygienezyklus	51
Wärmespeicher	52
Wasseranschluss.....	52
Informationen	53
Händler	53
Werkeinstellungen	53
Uz sakaru moduli attiecināmās autortiesības un licences	53
Videi draudzīga trauku mazgāšana	54
Ekonomiska mazgāšana.....	54
EcoFeedback patēriņa rādījums	55
Siltuma akumulators.....	56
Trauku un galda piederumu ievietošana	57
Vispārējie norādījumi	57
Augšējais grozs	59
Augšējā groza iestatīšana.....	62
Apakšējais grozs	63
Galda piederumu atvilktnē	69
3D MultiFlex atvilktnes izmantošana	69
Trauku ievietošanas piemēri	70
Trauku mašīna ar galda piederumu atvilktni.....	70
Mazgāšanas līdzeklis	72
Mazgāšanas līdzekļu veidi	72
Mazgāšanas līdzekļa dozēšana	73
Automātiska mazgāšanas līdzekļa dozēšana / AutoDos	74
AutoDos aktivēšana	74
PowerDisk ievietošana	75
Manuāla mazgāšanas līdzekļa dozēšana	77
Mazgāšanas līdzekļa dozēšana.....	77
Mazgāšanas līdzekļa iepildīšana	77

Saturs

Ekspluatācija	79
Trauku mašīnas ieslēgšana.....	79
Programmas izvēle	79
Programmas ilguma indikators.....	80
Programmas sākšana.....	80
Programmas beigas	81
Elektroenerģijas pārvaldība	81
Trauku mašīnas izslēgšana.....	82
Trauku izņemšana.....	82
Programmas pārtraukšana	83
Programmas atcelšana vai maiņa	83
Opcijas	84
⌚ Taimers	84
📱 MobileStart aktivēšana.....	88
Darbības stundu parādīšana	89
Norādījumi programmas izvēlei	90
Programmu pārskats	92
📁 Citas programmas.....	94
Papildfunkcijas	96
Papildfunkciju izvēle	96
🔍 Quick izvēle	97
Tīrīšana un kopšana	98
Mazgāšanas tvertnes tīrīšana.....	98
Hygienezyklus	99
Durvju blīvējuma un durvju tīrīšana	99
Vadības paneļa tīrīšana	99
Gaismas vada tīrīšana	99
Iekārtas priekšpuses tīrīšana.....	100
AutoDos tīrīšana	101
Smidzinātājspārnu tīrīšana	103
Mazgāšanas tvertnes sietu pārbaude	107
Sietu tīrīšana.....	107
Ūdens padeves sietiņa tīrīšana	109
Izplūdes sūkņa tīrīšana.....	110
Problēmu novēršana	112
Tehniski traucējumi.....	112
Kļūdu paziņojumi	114
Durvju atvērējs.....	115

Traucēta ūdens padeve	116
Ūdens novadīšanas traucējumi	117
AutoDos (automātiskās mazgāšanas līdzekļa dozēšanas sistēmas) kļūda	118
Smidzinātājspārnu kļūda	121
Vispārīgas problēmas trauku mašīnas darbībā	122
Trokšņi	124
Neapmierinošs mazgāšanas rezultāts.....	125
Klientu apkalpošanas dienests	129
Kontaktinformācija traucējumu gadījumā.....	129
Datubāze EPREL	129
Garantija	129
Informācija pārbaudes iestādēm.....	129
Atsevišķi pasūtāmi piederumi	130
Uzstādīšana	132
Miele ūdens aizsardzības sistēma.....	132
Ūdenspadeve	132
Ūdens novadīšana.....	134
Elektrotīkla pieslēgums	136
Tehniskie dati	137
Atbilstības deklarācija.....	138
Garantijas noteikumi	139

Drošības norādījumi un brīdinājumi

Šī trauku mašīna atbilst visiem obligātajiem drošības noteikumiem. Tomēr nepareiza lietošana var radīt traumas un materiālus zaudējumus.

Pirms šīs trauku mašīnas uzstādīšanas un ekspluatācijas rūpīgi izlasiet montāžas plānu un lietošanas instrukciju. Abos dokumentos ir sniegti svarīgi norādījumi par iebūvēšanu, drošību, izmantošanu un apkopi. Tādējādi jūs pasargāsiet sevi un nepieļausiet trauku mašīnas bojājumus.

Saskaņā ar standartu IEC 60335-1 Miele norāda, ka nodaļa par trauku mašīnas uzstādīšanu, kā arī norādījumi par drošību un brīdinājumi ir obligāti jāizlasa un jāievēro.

Miele neuzņemas atbildību par bojājumiem, kas ir radušies šo norādījumu neievērošanas dēļ.

Saglabājiet montāžas plānu un lietošanas instrukciju un nododiet to iespējamajam nākamajam īpašniekam.

Paredzētā izmantošana

- ▶ Šī trauku mašīna ir paredzēta lietošanai māj-saimniecībās un māj-saimniecības apstākļiem līdzīgās uzstādīšanas vietās, piemēram,
 - veikalos, birojos un līdzīgā darba vidē;
 - zemnieku saimniecībās;
 - viesnīcās, moteļos, pansijās un citās līdzīgās iestādēs klientu vajadzībām.
- ▶ Trauku mašīna nav paredzēta lietošanai āra apstākļos.
- ▶ Šīs trauku mašīna ir paredzēta lietošanai vietās, kas atrodas ne augstāk kā 4000 m virs jūras līmeņa.
- ▶ Lietojiet šo trauku mašīnu tikai māj-saimniecības trauku mazgāšanai. Nekādi citi lietošanas veidi nav pieļaujami.
- ▶ Personas, kuras ierobežotu fizisko, garīgo un uztveres spēju vai pieredzes trūkuma un nezināšanas dēļ nevar droši lietot trauku mašīnu, nedrīkst darboties ar to bez uzraudzības. Šīs personas drīkst lietot trauku mašīnu bez uzraudzības tikai tad, ja viņām ir izskaidrotas visas darbības tā, lai lietošana būtu pilnīgi droša. Šīm personām jāzina un jāizprot, kādu bīstamību var radīt nepareiza iekārtas lietošana.

Drošības norādījumi un brīdinājumi

Bērni un sadzīves tehnika

- ▶ Bērniem, kuri ir jaunāki par astoņiem gadiem, jāatrodas drošā at-tālumā no trauku mašīnas vai jābūt pastāvīgā uzraudzībā.
- ▶ Bērni, kuri ir vecāki par astoņiem gadiem, drīkst lietot trauku mašīnu bez uzraudzības tikai tad, ja viņiem ir izskaidrotas visas darbības tā, lai lietošana būtu pilnīgi droša. Bērniem ir jāzina un jāsaprot, kādu bīstamību var radīt nepareiza lietošana.
- ▶ Bērni nedrīkst bez uzraudzības tīrīt trauku mašīnu vai veikt tās ap-kopi.
- ▶ Uzraugiet bērnus, ja viņi uzturas trauku mašīnas tuvumā. Nekad neļaujiet bērniem spēlēties ar trauku mašīnu. Pastāv bīstamība, ka bērni var nejauši ieslēgties trauku mašīnā.
- ▶ Ja ir aktivēta automātiskās durvju atvēršanās iespēja, mazi bērni nedrīkst atrasties trauku mašīnas durvju atvēršanās zonā. Maz tica-mas kļūdainas darbības gadījumā pastāv savainojumu risks.
- ▶ Nosmakšanas risks. Spēlējoties ar iepakojuma materiālu (piemē-ram, plēvi), bērni var tajā ietīties vai pārvilkt to sev pār galvu un no-smakt. Glabājiet iepakojuma materiālu bērniem nepieejamā vietā.
- ▶ Pārliecinieties, ka bērni nevar piekļūt mazgāšanas līdzekļiem. Maz-gāšanas līdzekļi izraisa smagas ādas un acu traumas. Mazgāšanas lī-dzekļi var izraisīt mutes un rīkles ķīmiskos apdegumus vai pat no-smakšanu. Tāpēc neļaujiet bērniem atrasties atvērtas trauku mašīnas tuvumā. Trauku mašīnā var būt mazgāšanas līdzekļu atliekas. Ja bēr-na mutē nejauši nokļūst mazgāšanas līdzeklis, nekavējoties nogādā-jiet bērnu pie ārsta.

Tehniskā drošība

► Nepareizi veikta iekārtas uzstādīšana, apkope vai remonts var izraisīt ļoti bīstamas situācijas un apdraudēt iekārtas lietotāju. Iekārtas uzstādīšanu, apkopi vai remontu drīkst veikt tikai kvalificēti speciālisti.

► Trauku mašīnas bojājumi var apdraudēt jūsu drošību. Pārbaudiet, vai trauku mašīnai nav redzamu bojājumu, it īpaši pēc transportēšanas. Nekad nelietojiet bojātu trauku mašīnu.

► Trauku mašīnas elektrodrošība tiek garantēta tikai tad, ja trauku mašīna ir pievienota zemējuma sistēmai, kas ir uzstādīta atbilstoši spēkā esošajiem normatīviem. Šī drošības pamatprasība ir obligāti jāievēro. Ja rodas šaubas, lūdziet, lai elektroinstalāciju pārbauda kvalificēts elektriķis.

Miele neuzņemas atbildību par kaitējumu (piemēram, elektrotriecienu), ko ir izraisījis neesošs vai pārrauts iekārtas zemējuma vads.

► Ir iespējama pagaidu vai ilglaicīga darbība no autonomas vai nesinhronizētas energoapgādes iekārtas (piemēram, autonomajiem tīkliem, dublējošajām sistēmām). Šādas darbības priekšnoteikums ir energoapgādes iekārtas atbilstība EN 50160 vai līdzīga standarta prasībām.

Ēkas instalācijā un šajā Miele iekārtā paredzēto aizsardzības pasākumu funkcijas un darbības veids ir jānodrošina arī autonomā vai nesinhronā režīmā vai arī tie ir jāaizstāj ar līdzvērtīgiem pasākumiem attiecībā uz instalāciju. Tas ir aprakstīts, piemēram, jaunākajā VDE-AR_E 2510-2 laidienā.

► Trauku mašīnas pievienošanai pie elektrotīkla drīkst izmantot tikai 3 polu tīkla kontaktdakšu ar zemējuma kontaktu (nedrīkst izmantot stacionāru pieslēgumu). Pēc iekārtas uzstādīšanas kontaktlīdziņam ir jābūt viegli pieejamai, lai trauku mašīnu jebkurā laikā varētu atvienot no elektrotīkla.

Drošības norādījumi un brīdinājumi

- ▶ Aiz trauku mašīnas nedrīkst atrasties kontaktligzdas, kas tiek izmantotas citu elektroiekārtu pievienošanai pie elektrotīkla, jo iebūvēšanas nišas dziļums var nebūt pietiekams un piespiestā kontaktdakša var pārkarst (aizdegšanās risks).
- ▶ Trauku mašīnu nedrīkst iebūvēt zem plīts virsmas. Augsta izstarojuma temperatūra, kas dažreiz izdalās no plīts virsmas, var sabojāt trauku mašīnu. Šī paša iemesla dēļ iekārtu nedrīkst uzstādīt tieši blakus virtuves aprīkojumam nepiederīgām iekārtām, kas izstaro siltumu (piemēram, apkures iekārtām ar atklātu liesmu).
- ▶ Lai pasargātu trauku mašīnu no bojājumiem, uz identifikācijas datu plāksnītes norādītajiem savienojuma parametriem (drošinātājiem, frekvencei, spriegumam) ir noteikti jāsakrīt ar elektrotīkla parametriem. Salīdziniet šos savienojuma parametrus pirms pieslēgšanas. Ja rodas šaubas, konsultējieties ar kvalificētu elektriķi.
- ▶ Trauku mašīnu drīkst pievienot elektrotīklam tikai pēc visu uzstādīšanas un montāžas darbu pabeigšanas, tostarp durvju atsperu noregulēšanas.
- ▶ Trauku mašīnu drīkst izmantot tikai ar nevainojami darbojošos durvju mehānismu, citādi, aktivējot automātisko durvju atvēršanas iespēju, var rasties bīstamas situācijas. Nevainojama durvju mehānisma darbību raksturo turpmāk minētie nosacījumi.
 - Durvju atsperēm ir jābūt noregulētām vienmērīgi abās pusēs. Tās ir noregulētas pareizi, ja pusatvērtas durvis (aptuveni 45° leņķī) paliek šādā stāvoklī arī pēc to atlaišanas. Turklāt durvis nedrīkst bez pretestības krist lejup.
 - Kad beidzas žāvēšanas cikls, durvīm atveroties, durvju aizslēga vadotne tiek automātiski iebīdīta atpakaļ.
- ▶ Sadalītāji vai pagarinātāji nesniedz nepieciešamo drošību (ugunsgrēka risks). Nepieslēdziet trauku mašīnu pie elektrotīkla ar sadalītāju vai pagarinātāju.

Drošības norādījumi un brīdinājumi

▶ Šo trauku mašīnu nedrīkst lietot nestacionārās uzstādīšanas vietās (piemēram, uz kuģiem).

▶ Neuzstādiet trauku mašīnu sala apdraudētās telpās. Sasalušas šļūtenes var pārplīst vai pārsprāgt. Savukārt elektroniskās sistēmas darbība zemā temperatūrā var pasliktināties.

▶ Lai nepieļautu trauku mašīnas bojājumus, lietojiet trauku mašīnu tikai tad, ja tā ir pievienota pie pilnībā atgaisota cauruļvadu tīkla.

▶ Ūdensvada savienojuma plastmasas korpusā atrodas elektriskais vārsts. Korpusu nedrīkst gremdēt šķidrumā.

▶ Ūdens padeves šļūtenē atrodas zem sprieguma esoši vadi. Tāpēc šļūteni nedrīkst saīsināt.

▶ Iebūvētā Miele ūdensdrošības sistēma (Waterproof-System) droši pasargā no ūdens noplūdes izraisīta kaitējuma, ja ir ievēroti šādi nosacījumi:

- pareizi veikta iekārtas uzstādīšana;
- bojājumu konstatēšanas gadījumā veikts iekārtas remonts vai no-mainītas tās daļas;
- ilgākas prombūtnes (piemēram, atvaļinājuma) laikā ir aizvērts ūdenskrāns.

Ūdensdrošības sistēma darbojas arī tad, kad trauku mašīna ir izslēgta. Tomēr trauku mašīnu nedrīkst atvienot no elektrotīkla.

▶ Ūdens pieslēguma spiedienam ir jābūt no 50 līdz 1000 kPa.

▶ Bojāta trauku mašīna var apdraudēt jūsu drošību! Ja trauku mašīna ir bojāta, nekavējoties pārtrauciet tās lietošanu un vērsieties pie tās piegādātāja vai klientu apkalpošanas dienestā, lai veiktu remontu.

▶ Ja trauku mašīna netiek remontēta uzņēmuma Miele pilnvarotā klientu apkalpošanas dienestā, tās garantija tiek anulēta.

Drošības norādījumi un brīdinājumi

- ▶ Bojātās detaļas ir ieteicams nomainīt ar oriģinālajām rezerves daļām. Pareizi iebūvējot oriģinālās rezerves daļas, Miele garantē pilnīgu drošības prasību izpildi un garantijas saistības paliek spēkā.
- ▶ Uztādīšanas un apkopes, kā arī remonta darbu laikā trauku mašīnai ir jābūt atvienotai no elektrotīkla (trauku mašīna ir jāizslēdz, pēc tam ir jāatvieno kontaktdakša no kontaktlīdzes).
- ▶ Bojātu tīkla barošanas kabeli drīkst nomainīt tikai ar īpašu tāda paša veida tīkla barošanas kabeli (var iegādāties Miele Klientu apkalpošanas dienestā). Drošības apsvērumu dēļ kabeļa nomaiņu drīkst veikt tikai Miele pilnvarots speciālists vai Miele Klientu apkalpošanas dienests.
- ▶ Šī trauku mašīna īpašu prasību dēļ (piemēram, attiecībā uz temperatūru, mitrumu, ķīmisko izturību, noturību pret berzi un vibrāciju) ir aprīkota ar īpašu apgaismes ķermeni. Šo apgaismes ķermeni drīkst izmantot tikai paredzētajam nolūkam. Apgaismes ķermenis nav piemērots telpu apgaismošanai. Nomaiņu drīkst veikt tikai pilnvarots speciālists vai Miele Klientu apkalpošanas dienests.

Pareiza uzstādīšana

- ▶ Trauku mašīnas uzstādīšana un pieslēgšana ir jāveic atbilstoši montāžas shēmai.



- ▶ Pirms uzstādīšanas un uzstādīšanas laikā ievērojiet piesardzību. Atsevišķas metāliskās detaļas var radīt savainojumus / iegriezumus. Valkājiet aizsargcimdus.

- ▶ Trauku mašīnas iebūvēšana nedrīkst izraisīt durvju bloķēšanu automātiskas durvju atvēršanas (AutoOpen funkcijas) gadījumā.
- ▶ Eksploatējot trauku mašīnu aiz slēgtām mēbeļu priekšpusēm (piemēram, durvīm), ir jāpievērš uzmanība tam, ka automātiskā durvju atvēršana nedrīkst tikt bloķēta. Izmantotajām virtuves mēbelēm ir jābūt pietiekami izturīgām pret mitrumu. Iebūvēšanas telpai ir jābūt pietiekami ventilētai.

Drošības norādījumi un brīdinājumi

▶ Lai nodrošinātu nevainojamu trauku mašīnas darbību, tā ir jānovieto horizontāli.

▶ Lai nodrošinātu stabilitāti, iebūvējamās un integrējamās trauku mašīnas drīkst uzstādīt tikai zem vienlaidu darba virsmas, kas ir sa-stiprināta kopā ar blakus esošajiem skapīšiem.

▶ Trauku mašīnai blakus skapītī esošajai izlietnei ir jābūt pilnībā her-mētiskai. Hermētiskums ir regulāri jāpārbauda, lai nepieļautu trauku mašīnas bojājumus.

▶ Trauku mašīnas uzstādīšana augstā skapī ir pieļaujama, tikai vei-cot papildu drošības pasākumus. Lai droši uzstādītu augstā skapī, izmantojiet montāžas komplektu uzstādīšanai skapī un ievērojiet pie-vienoto montāžas shēmu. Pretējā gadījumā pastāv skapja apgāšanās risks!

▶ Durvju atsperēm ir jābūt noregulētām vienmērīgi abās pusēs. Tās ir noregulētas pareizi, ja pusatvērtas durvis (aptuveni 45° leņķī) paliek šādā stāvoklī arī pēc to atlaišanas. Turklāt durvis nedrīkst bez pretes-tības krist lejup.

Iekārtu drīkst darbināt tikai tad, ja durvju atsperes ir noregulētas pa-reizi.

Ja durvis nav iespējams noregulēt pareizi, vēršieties Miele Klientu apkalpošanas dienestā.

Minimālo / maksimālo priekšējā paneļa svaru skatiet savas trauku mašīnas tehniskajos datos Miele tīmekļvietnē.

Pareiza izmantošana

▶ Mazgāšanas tvertnē nedrīkst nonākt šķīdinātāji. Tie rada eksplozi-jas draudus.

▶ Mazgāšanas līdzekļi var izraisīt ādas, acu, deguna, mutes un rīkles ķīmiskos apdegumus. Nepieļaujiet saskari ar mazgāšanas līdzekli. Neieelpojiet pulverveida mazgāšanas līdzekļus. Nenorijiet mazgāša-nas līdzekļus. Ja nejauši ieelpojat vai norijat mazgāšanas līdzekli, ne-kavējoties vēršieties pie ārsta.

Drošības norādījumi un brīdinājumi

- ▶ Neatstājiet trauku mašīnas durvis atvērtas, ja tas nav nepieciešams. Pie atvērtām trauku mašīnas durvīm var gūt savainojumus vai paklupt.
- ▶ Nekāpiet uz atvērtām iekārtas durvīm un nesēdieties uz tām. Trauku mašīna var apgāzties. Tādējādi varat savainoties vai sabojāt trauku mašīnu.
- ▶ Pēc programmas izpildes trauki var būt ļoti karsti. Tāpēc pēc iekārtas izslēgšanas atstājiet traukus trauku mašīnā, līdz tie ir pietiekami atdzisuši un droši satverami.
- ▶ Lietojiet tikai tirdzniecībā pieejamos mazgāšanas un skalošanas līdzekļus, kas ir paredzēti mājsaimniecību trauku mašīnām. Nelietojiet līdzekļus, kas ir paredzēti trauku mazgāšanai ar rokām.
- ▶ Neizmantojiet profesionālos vai rūpnieciskos mazgāšanas līdzekļus. Tie var radīt materiālu bojājumus un izraisīt spēcīgas ķīmiskās reakcijas (piemēram, radīt sprādzienbīstamas gāzes).
- ▶ Neiepildiet mazgāšanas līdzekļus (arī šķīdros) skalošanas līdzekļa nodalījumā. Mazgāšanas līdzekļi var sabojāt skalošanas līdzekļa nodalījumu.
- ▶ Neiepildiet mazgāšanas līdzekļus (arī šķīdros) AutoDos nodalījumā. Birstoši mazgāšanas līdzekļi bojā AutoDos sistēmu.
- ▶ Neiepildiet mazgāšanas līdzekļus (arī šķīdros) sāls nodalījumā. Mazgāšanas līdzekļi bojā ūdens mīkstināšanas ierīci.
- ▶ Lietojiet tikai īpašu un pēc iespējas rupjgraudainu reģenerācijas sāli vai citu tīru, iztvaicētu sāli. Citu veidu sāļi var būt ūdenī nešķīstošas sastāvdaļas, kas izraisa ūdens mīkstināšanas ierīces darbības traucējumus.
- ▶ Ja trauku mašīnai (atkarībā no modeļa) ir galda piederumu grozs, drošības apsvērumu dēļ nažus un dakšiņas ievietojiet tajā ar smailajiem un asajiem galiem uz leju. Augšup vērsti nažu asmeņi un dakšiņu zari var izraisīt traumas.

- ▶ Nemazgājiet karstumneizturīgus plastmasas izstrādājumus, piemēram, vienreizējās lietošanas traukus vai galda piederumus. Šie priekšmeti augstā temperatūrā var deformēties.
- ▶ Izmantojot taimera funkciju, mazgāšanas līdzekļa nodalījumam ir jābūt sausam. Ja nepieciešams, nosusiniet mazgāšanas līdzekļa nodalījumu. Mitrā mazgāšanas līdzekļa nodalījumā mazgāšanas līdzeklis salīp un var netikt pilnībā izskalots.
- ▶ Informāciju par trauku mašīnas ietilpību skatiet nodaļā “Tehniskie dati”.

Piederumi un rezerves daļas

- ▶ Izmantojiet tikai oriģinālos Miele piederumus. Ja iekārtā ir uzstādītas vai iebūvētas nepiederīgas daļas, garantijas un / vai iespējamās ražotāja atbildības saistības attiecībā uz izstrādājumu tiek anulētas.
- ▶ Miele garantē funkcijas nodrošinošo rezerves daļu piegādi līdz 15 gadiem, bet vismaz 10 gadus pēc jūsu trauku mašīnas sērijas ražošanas pārtraukšanas.

Transportēšana

- ▶ Trauku mašīnas bojājumi var apdraudēt jūsu drošību. Pārbaudiet, vai trauku mašīnai nav redzamu bojājumu, kas ir radušies transportēšanas laikā. Nekad nelietojiet bojātu trauku mašīnu.
- ▶ Transportējiet trauku mašīnu tikai vertikālā stāvoklī, lai tajā atlikušais ūdens nevarētu ieplūst elektroiekārtā un izraisīt tās bojājumus.
- ▶ Pirms transportēšanas iztukšojiet trauku mašīnu un nostipriniet visas kustīgās detaļas, piemēram, grozus, šļūtenes un tīkla barošanas kabeļus.

Norādījumi par lietošanas instrukciju

Šī lietošanas instrukcija attiecas uz vairākiem dažādu augstumu trauku mašīnu modeļiem.

Šiem trauku mašīnu modeļiem ir šādi apzīmējumi:

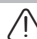
parasts = 80,5 cm augsta trauku mašīna (iebūvējama iekārta) vai

84,5 cm augsta trauku mašīna (savrupā iekārta);

XXL = 84,5 cm augsta trauku mašīna (iebūvējama iekārta).

Norādījumi par izkārtojumu

Brīdinājumi

 Šādi apzīmēti norādījumi satur informāciju, kas attiecas uz drošību. Tie brīdina par iespējamu kaitējumu personām un iespējamiem materiāliem zaudējumiem.

Rūpīgi izlasiet brīdinājumus un ievērojiet tajos sniegtos rīcības ieteikumus un izturēšanās nosacījumus.

Norādījumi

Norādījumos ir sniegta informācija, kas ir īpaši jāievēro. Tie ir apzīmēti ar platu apmali.

Papildinformācija un piezīmes

Papildinformācija un piezīmes ir apzīmētas ar šauru apmali.

Rīcības norādes

Trauku mašīnas vadība ir atspoguļota ar apzīmētām rīcības norādēm. Tās secīgi paskaidro darbību norisi.

Katru rīcības norādi ievada melns kvadrāts.

Piemērs:

■ izvēlieties vēlamo iestatījumu un apstipriniet to, nospiežot taustiņu *OK*.

Displejs

Trauku mašīnas displejā redzamā informācija ir attēlota īpašā rakstā, kas ir veidots atbilstoši displeja rakstam.

Piemērs:

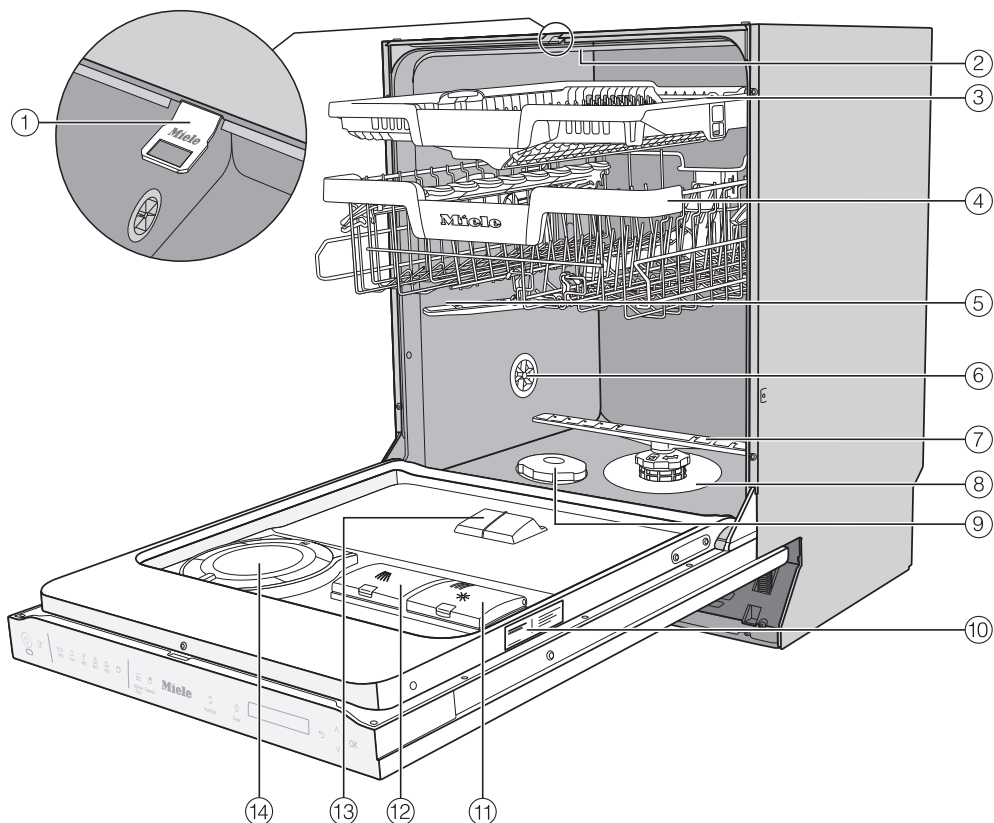
ja displejā tiek parādīts paziņojums *Bitte Tür schließen ...*

Piegādes komplektācijā ir iekļauts turpmāk minētais.

- Trauku mašīna
- Trauku mašīnas lietošanas instrukcija
- Trauku mašīnas uzstādīšanas montāžas plāns
- Dažādi montāžas piederumi trauku mašīnas uzstādīšanai (skatiet montāžas plānu)
- Reģenerācijas sāls iepildīšanas piltuve
- Durvju atvēršanas mehānisms
- Iespējami papildu iespiedmateriāli un pielikumi

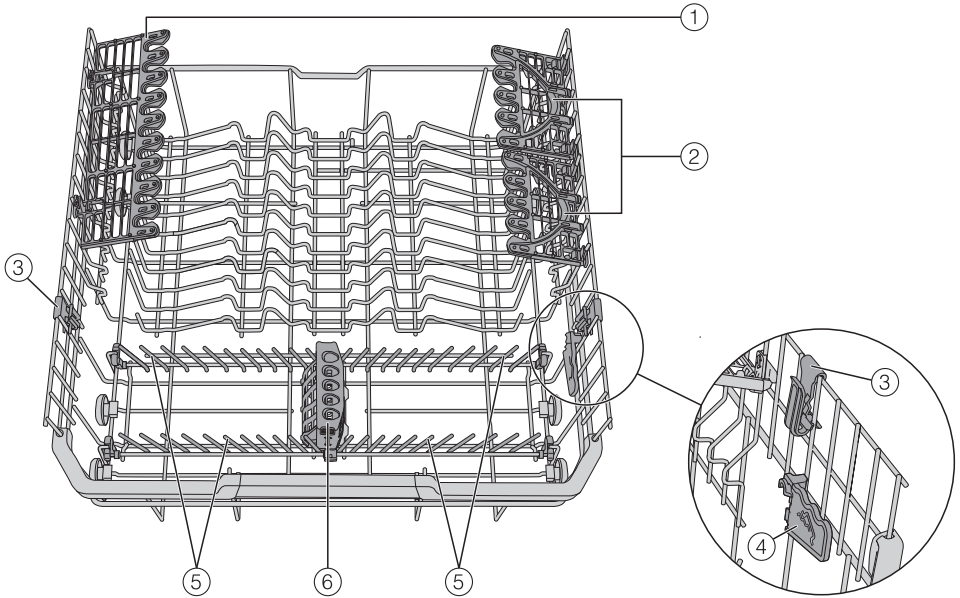
Iekārtas apraksts

Iekārtas apraksts



- ① Durvju aizslēga vadotne
 - ② Augšējais smidzinātājspārns
 - ③ 3D MultiFlex galda piederumu atvilktnē
 - ④ Augšējais grozs (atkarībā no modeļa)
 - ⑤ Vidējais smidzinātājspārns
 - ⑥ Ventilācijas vārsts
 - ⑦ Apakšējais smidzinātājspārns
 - ⑧ Sietu komplekts
 - ⑨ Sāls tvertne
 - ⑩ Identifikācijas datu plāksnīte
 - ⑪ Skalošanas līdzekļa nodaļējums
 - ⑫ Mazgāšanas līdzekļa nodaļējums
 - ⑬ AutoDos mazgāšanas līdzekļa izvads
 - ⑭ AutoDos (automātiska mazgāšanas līdzekļa dozēšana)
- Apakšējais grozs (skatiet nākamo lapu)

Apakšējais grozs



- ① Glāžu turētājs
- ② FlexCare Glass & Bottle
- ③ MultiClip
- ④ XL-Assist
- ⑤ Atlokāmie stienīši
- ⑥ StrawClean

Iekārtas apraksts


Vadības panelis



- ① Skārienaustiņš *Ieslēgt / izslēgt*
Trauku mašīnas ieslēgšanai un izslēgšanai.
- ② Optiskais funkciju kontroles indikators
Mazgāšanas programmas indikācijai, ja iekārtas durvis ir aizvērtas.
- ③ Skārienaustiņš *MobileStart*
“MobileStart” iespējas ieslēgšanai / izslēgšanai
- ④ Programmas izvēle
ECO = ECO
 Auto = Auto 45–60 °C
 45 °C = ComfortWash 45 °C
 60 °C = PowerWash 60 °C
 75 °C = Intensiv 75 °C
 = Citas programmas / iestatījumi
- ⑤ Skārienaustiņš *Extras*
papildfunkciju izvēlei
- ⑥ Skārienaustiņš *Quick*
programmas norises laika saīsināšanai
- ⑦ Skārienaustiņš *AutoDos*
Automātiskās mazgāšanas līdzekļa dozēšanas ieslēgšanai / izslēgšanai.
- ⑧ Skārienaustiņš *Timer*
Mazgāšanas programmas palaišana ar atliktu sākuma laiku.
- ⑨ Displejs
Papildinformācija nodaļas “Iekārtas apraksts” sadaļā “Displeja darbība”.
- ⑩ Skārienaustiņš *Atpakaļ*
Lai pārietu uz iepriekšējo izvēlnes līmeni vai atceltu iepriekš iestatītās vērtības.
- ⑪ Skārienaustiņi
Programmas izvēle
Uzrādīto vērtību iestatīšanai.
Pāršķiršanai uz citām izvēlnes lappusēm.
- ⑫ Skārienaustiņš *OK*
Uzrādīto izvēlnes punktu un vērtību apstiprināšanai.
Ziņojumu apstiprināšanai.


Displeja darbības princips

Izmantojot displeju, varat izvēlēties, vai iestatīt:



- programmu;
- taimeru;
- Einstellungen .

Displejā var tikt parādīta šāda informācija:

- programmas fāze;
- paredzamais laiks līdz programmas beigām;
- elektroenerģijas un ūdens patēriņš (EcoFeedback);
- iespējamie kļūdu paziņojumi un norādījumi.


Ja dažu minūšu laikā nav nospiests neviens skārienaustiņš, trauku mašīna var izslēgties, lai taupītu enerģiju. Lai trauku mašīnu atkal ieslēgtu, nospiediet skārienaustiņu .

Nospiežot skārienaustiņu OK, var apstiprināt paziņojumus vai iestatījumus un pāriet uz nākamo izvēlni vai citu izvēlnes līmeni.

Zem  citas programmas / iestatījumi displeja labajā pusē atrodas ritjosla . Šeit atrodas vēl citas izvēles iespējas. Šīs izvēles iespējas var apskatīt ar skārienaustiņiem \vee/\wedge .

Izvēlnē “Iestatījumi” var pielāgot trauku mašīnas vadību atbilstoši mainīgiem apstākļiem (skat. nodaļu “Iestatījumi”).

Pašlaik iestatīto izvēli norāda ķeksītis .

Ja vēlaties iziet no apakšizvēlnes, nospiediet skārienaustiņu  *Atpakaļ*.

Ja vairākas sekundes netiek nospiests neviens skārienaustiņš, displejs pārslēdzas atpakaļ uz iepriekšējo izvēlnes līmeni. Ja nepieciešams, iestatījumi ir jāievada no jauna.

Iekārtas apraksts

DE	LV
Sprache	Valoda
Wasserhärte	Ūdens cietība
Klarspüler	Skalošanas līdzeklis
Extras speichern	Papildfunkciju saglabāšana
Fernsteuerung	Tālvadība
Verbrauchsanzeige	Patēriņa rādījums
Display-Helligkeit	Displeja spilgtums
Mangelanzeigen	Deficīta rādījumi
2. Zwischenspülen	2. Starpskalošana
Hygienezyklus	Higiēnas cikls
Wasseranschluss	Ūdens pieslēgums
Inbetriebnahmesp.	Ieslēgšanas bloķēšana
Informationen	Informācija
Händler	Tirgotājs
Werkeinstellungen	Rūpnīcas iestatījumi
Bitte Tür schließen...	Lūdzu aizvērt durvis
Intensiv	Intensīvi
Start	Sākums
Extras	Papildfunkcijas
Timer	Taimers
Zurück	Atpakaļ
Ein / Aus	Ieslēgt / izslēgt
Einstellungen	Iestatījumi
weitere Programme/Einstellungen	Citas programmas / iestatījumi
Überspringen	Izlaist
Per App verbinden	Savienot ar lietotnes starpniecību
Per WPS verbinden	Savienot ar WPS starpniecību

Iekārtas apraksts

DE	LV
Salz einfüllen	Iepildīt sāli
Klarspüler einfüllen	Iepildīt skalošanas līdzekli
Salz ausspülen	Izskalot sāli
Dosiermenge	Dozējamais daudzums
Taste WPS betāti.	Nospieš taustiņu WPS
Aktivieren	Aktivēt
Deaktivieren	Deaktivēt
Verbindungsstatus	Savienojuma statuss
Fernsteuerung	Tālvadība
Zurücksetzen	Atiestatīt
Automatik	Automātika
Kaltwasser	Aukstais ūdens
Warmwasser	Siltais ūdens
Verbrauch (OK)	Patēriņš (OK)
Ohne Oberkorb	Bez augšējā groza
AutoDos aktiviert	AutoDos aktivēta
Pulver Refresh läuft	Darbojas programma, kas aizsargā pret mazgāšanas līdzekļa sabiezēšanu
PowerDisk leer. AutoDos deaktivieren mit OK	PowerDisk ir tukšs. Deaktivēt AutoDos, nospiežot OK
AutoDos-Deckel	AutoDos vāciņš
Ende	Beigas
Verbrauch	Patēriņš
Gerät ausschalten	Izslēgt iekārtu
MobileStart aktiv	MobileStart funkcija ir aktīva
ExtraLeise	Īpaši klusi
Fein	Smalki
Gerätepflge	Iekārtas apkope

Iekārtas apraksts

DE	LV
Quick	Ātrā programma
Extras	Papildfunkcijas
Sieb kontrollieren	Pārbaudīt sietu
Fehler	Kļūme
Waterproof	Ūdensizturīgs
Fehler Tür	Durvju kļūda
Wasserhahn öffnen	Atvērt ūdenskrānu
Wasserzulauf	Ūdenspadeve
Wasserablauf	Ūdens izvads
PowerDisk prüfen	Pārbaudiet PowerDisk
Nicht vorhanden	Nav pieejams
Vorhanden	Pieejams
AutoDos möglich	AutoDos iespējama
Wartung AutoDos	AutoDos apkope
Sprüharme prüfen	Pārbaudiet smidzinātājspārnus
Extra sauber	Īpaši tīri
Extra trocken	Īpaši sausi
Neu einrichten	Ierīkot no jauna
Downloads	Lejupielādes
Summer	Zummers
FlexCare Glass & Bottle	FlexCare Glass & Bottle
BottleClean	BottleClean
IntenseZone	IntenseZone
Waterproof system	Ūdensdrošības sistēma
Miele@home einrichten	Ierīkot Miele@home
Wärmespeicher	Siltuma akumulators
Manuell entleeren	Manuāla iztukšošana

Iekārtas apraksts

DE	LV
SolarSpar	SolarSpar
Lautstärke	Skaņas stiprums
SmartStartZulassen	Iespējams SmartStart
T1 löschen	T1 dzēšana
Speicher entleeren	Krājumu tvertnes iztukšošana
AutoDos-Deckel offen	AutoDos vāciņš atvērts
Start um	Sākt plkst.
Ende um	Beigt plkst.
Warten auf SmartStart	Gaidīt SmartStart
Löschen	Dzēst
Ändern	Mainīt
AutoDos reinigen	Iztīrīt AutoDos sistēmu
Zulauftemperatur zu niedrig	Pārāk zema ieplūdes temperatūra
Tageszeit	Diennakts laiks
Einstellen	Iestatīšana
Zeitformat	Laika formāts
Taste WPS betätigen	Nospiest taustiņu WPS
StrawClean	StrawClean
Pasta / Paella	Makaroni / paelja
Biergläser	Alus glāzes

Jūsu ieguldījums vides aizsardzībā

Iepakojuma utilizācija

Iepakojums kalpo pārvietošanai un pašsargā iekārtu no bojājumiem pārvadāšanas laikā. Iepakojuma materiāli ir izraudzīti, ņemot vērā vides aizsardzības un materiālu utilizācijas prasības, tāpēc tos kopumā var atkārtoti pārstrādāt.

Iepakojuma atkārtota iekļaušana materiālu apritē ļauj taupīt izejvielas. Atkarībā no materiāla izmantojiet īpašas izejvielu krātuves un nodošanas iespējas. Transportēšanas iepakojumu pieņem Miele specializētais tirgotājs.

Nolietotās iekārtas utilizācija

Elektriskās un elektroniskās ierīces bieži satur vērtīgus materiālus. Tās satur arī noteiktas vielas, maisījumus un detaļas, kas bija nepieciešamas to darbībai un drošībai. Ja šie materiāli nokļūst sadzīves atkritumos vai ar tiem rīkojas neatbilstoši, tie var kaitēt cilvēku veselībai un videi. Tāpēc nekādā gadījumā nepieļaujiet nolietotās iekārtas nokļūšanu sadzīves atkritumos.



Nododiet to utilizācijai vietējās pašvaldības, specializētā tirgotāja vai Miele ierīkotajā oficiālajā elektrisko un elektronisko ierīču bezmaksas savākšanas un pieņemšanas punktā. Saskaņā ar likumu jūs atbildat par iespējamo personas datu dzēšanu no utilizācijai paredzētās likvidējamās iekārtas. Atbilstoši likumdošanas aktiem jūsu pienākums ir izņemt nolietotās baterijas un akumulatorus, kas nav nedalāmi savienoti ar iekārtu, kā arī lampas, kuras ir iespējams izņemt, nebojājot tās. Nododiet šīs detaļas atbilstošā savākšanas vietā, kur tās var nodot bez atlīdzības. Lūdzu, nodrošiniet, lai likvidējamā iekārta līdz aiztransportēšanas brīdim tiktu uzglabāta bērniem nepieejamā vietā.

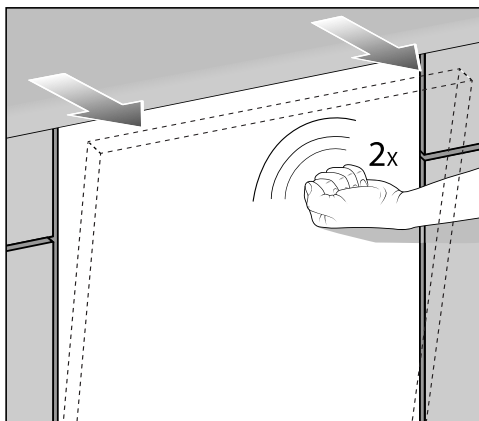
Katrai trauku mašīnai rūpnīcā tiek veikta darbības pārbaude. Nelielais ūdens daudzums trauku mašīnā ir palicis no šīs pārbaudes, nevis norāda, ka iekārta jau ir lietota.

Durvju atvēršana

Dažās programmās durvis automātiski mazliet pavēras, lai tiktu uzlabota žāvēšana.

Šo funkciju var arī izslēgt (skatiet nodaļas “Iestatījumi” sadaļu “AutoOpen”).

Trauku mašīna ir aprīkota ar mehānisku durvju atvēršanas sistēmu, ko ir iespējams ieslēgt ar klauvējieniem (Knock2open funkcija).



- Divas reizes strauji pieklauvējiet pie durvju priekšas augšējās trešdaļas.

Durvis nedaudz pavēras.

- Satveriet durvis aiz to augšējās malas un ar spēku izvelciet tās no fiksatoriem.

Durvju aizslēga vadotne tiek iebīdīta atpakaļ.

Pirms durvju atkārtotas aizvēršanas durvju aizslēga vadotnei ir jābūt iebīdītai iekārtā.

Neturiet durvju aizslēga vadotni iebīdīšanās laikā, lai neradītu mehānisku bojājumu.

Ja durvis tiek atvērtas iekārtas darbības laikā, mazgāšana tiek automātiski pārtraukta.

Šo funkciju var arī izslēgt (skatiet nodaļas “Iestatījumi” sadaļu “Knock2open”).

⚠ Applaucēšanās risks ar karstu ūdeni.

Darbības laikā ūdens trauku mašīnā var būt karsts.

Tāpēc mazgāšanas laikā durvis ir jāatver tikai ļoti piesardzīgi.

⚠ Savainošanās risks ar automātiski atveramām durvīm.

Beidzoties programmai, durvis var atvērties automātiski.

Durvju vēršanās zonā nedrīkst atrasties šķēršļi.

⚠ Uzmanieties no durvju bloķēšanas.

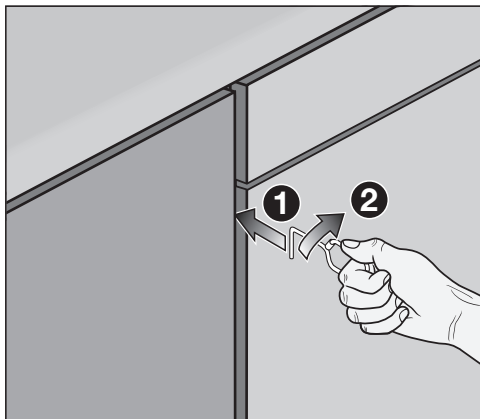
Automātiskā durvju atvēršana var bloķēt durvis.

Iebūvējiet trauku mašīnu tā, lai automātiski atvērtas iekārtas durvis nebloķētu durvis vai mēbeļu priekšpusi.

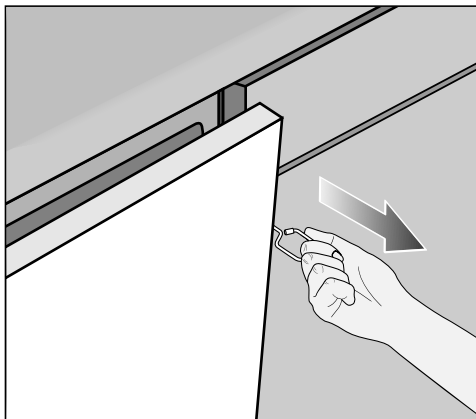
Ekspluatācijas sākšana

Durvju atvēršanas palīginstrumenti

Ja durvis nav iespējams atvērt ar klauvēšanu vai ir atslēgta elektroenerģija, durvis ir iespējams atvērt manuāli ar komplektā iekļauto durvju atvēršanas palīginstrumentu.



- Pabīdīiet durvju atvēršanas palīginstrumentu aptuveni 15 cm zem darba virsmas starp trauku mašīnas priekšdaļu un blakus esošā skapīša durvīm ①.
- Pagrieziet durvju atvēršanas palīginstrumentu pa labi ②, lai tas aizķertos aiz trauku mašīnas priekšpusēs.



- Atveriet durvis ar atvēršanas palīginstrumentu.

Durvju aizvēršana

- Iebīdīiet trauku grozus.
- Piespiediet durvis, līdz tās tiek fiksētas.

Tādējādi durvis tiek automātiski aizslēgtas.

Beidzoties programmai ar ieslēgtu AutoOpen funkciju, pirms durvju aizvēršanas durvju aizslēga vadotnei ir jābūt iebīdītai atpakaļ. Pretējā gadījumā durvju aizslēga vadotne atkal paceļ durvis.

⚠ Iespēšanas risks, aizverot durvis.
Aizverot durvis, var iespiest pirkstus. Nelieciet pirkstus durvju aizvēršanās zonā.

Miele@home

Trauku mašīna ir aprīkota ar integrētu WLAN moduli.

Lai to izmantotu, ir nepieciešams:

- bezvadu lokālais tīkls (WLAN);
- mobilā lietotne Miele;
- Miele lietotāja konts. Lietotāja kontu var izveidot, izmantojot Miele programmu.

Miele lietotne sniegs jums norādījumus, kā izveidot savienojumu starp trauku mašīnu un mājas bezvadu lokālo tīklu.

Pēc trauku mašīnas iekļaušanas savā bezvadu lokālajā tīklā, izmantojot lietotni, var veikt šādas darbības:

- vadīt trauku mašīnu attālināti;
- iegūt informāciju par trauku mašīnas darba stāvokli;
- iegūt norādījumus par trauku mašīnas programmu norisi.

Iekļaujot trauku mašīnu bezvadu lokālajā tīklā, paaugstinās elektroenerģijas patēriņš, pat ja trauku mašīna ir izslēgta.

Pārliecinieties, ka trauku mašīnas uzstādīšanas vietā ir pietiekami spēcīgs jūsu WLAN tīkla signāls.

Bezvadu lokālā tīkla savienojuma pieejamība

Bezvadu lokālā tīkla savienojumam ir kopīgs frekvences diapazons ar citām ierīcēm (piem., mikroviļņu krāsnīm, tālvadības rotaļlietām). Tādēļ var rasties īslaicīgi vai nepārtraukti savienojuma traucējumi. Traucējumu dēļ var nebūt iespējams pastāvīgi nodrošināt piedāvātās funkcijas.

Miele@home pieejamība

Miele lietotnes izmantošana ir atkarīga no Miele@home pakalpojuma pieejamības jūsu valstī.

Miele@home pakalpojums nav pieejams katrā valstī.

Informāciju par pieejamību var iegūt tīmekļvietnē www.miele.com.

Miele lietotne


Miele lietotni var bez maksas lejupielādēt *Apple App Store*[®] vai *Google Play Store*[™].



Ekspluatācijas sākšana

Pamatiestatījumi

Trauku mašīnas ieslēgšana

- Atveriet durvis.
- Ieslēdziet trauku mašīnu, nospiežot skārientaustiņu .

Ieslēdzot trauku mašīnu, tiek parādīts sveiciena ekrāns un atskan sveiciena melodija.

Displeja darbības apraksts ir sniegts nodaļas “Iekārtas apraksts” sadaļā “Displeja darbības princips”.

Valodas iestatīšana

Displejs automātiski pārslēdzas uz valodas iestatīšanu.

- Izvēlieties vēlamo valodu ar skārientaustiņiem \vee/\wedge , ja nepieciešams, arī valsti, un apstipriniet to ar *OK*.

Papildinformāciju par valodas iestatīšanu skatiet nodaļas “Iestatījumi” sadaļā “Sprache”.

Pašreiz iestatīto valodu norāda ķeksītis ✓.

Miele@home ierīkošana

Displejā tiek parādīts paziņojums Miele@home einrichten.

- Ja vēlaties Miele@home ierīkot tieši, apstipriniet to ar *OK*.

Norāde: Ja vēlaties atlikt ierīkošanu uz vēlāku laiku, izvēlieties opciju *Überspringen* un apstipriniet, nospiežot *OK*.

Ir divas iespējas, kā pieslēgt trauku mašīnu WLAN tīklam.

- Izvēlieties nepieciešamo pieslēguma metodi un apstipriniet izvēli, nospiežot *OK*.

1. Per App verbinden

2. Per WPS verbinden

Displejs un Miele programma sniegs jums norādījumus turpmāko darbību veikšanai.

Papildinformāciju par Miele@home skatiet nodaļas “Iestatījumi” sadaļā “Miele@home”.

Diennakts laika iestatīšana

Savienojumā ar WLAN tīklu diennakts laiks tiek iestatīts automātiski.

Displejs pārslēdzas uz diennakts laika iestatīšanu.

Lai izmantotu "Timer" opciju, ir jāiestata reālais diennakts laiks.

- Ar skārienaustiņiem \vee/\wedge iestatiet stundas un apstipriniet ar skārienaustiņu *OK*.
- Pēc tam iestatiet minūtes un apstipriniet ar *OK*.

Ja turat nospiešus skārienaustiņus \vee vai \wedge , iestatāmā vērtība automātiski tiek skaitīta uz priekšu vai atpakaļ.

Ūdens cietības iestatīšana

Displejs pārslēdzas uz ūdens cietības pakāpes iestatījumu.

- Ieprogrammējiet trauku mašīnu uz precīzu ūdens cietības pakāpi jūsu mājās.
- Ja nepieciešams, precīzu informāciju par izmantojamā ūdens cietību jūsu mājās varat iegūt vietējā ūdensapgādes uzņēmumā.
- Ja ūdens cietība ir mainīga (piemēram, 10–15 °dH), vienmēr ir jāiestata lielākā vērtība (šajā gadījumā 15 °dH).

Ja zināsiet ūdens cietības vērtību, tas atvieglos klientu apkalpošanas dienesta darbu, ja būs nepieciešama tā palīdzība.

Tāpēc, lūdzu, ierakstiet ūdens cietības vērtību šeit:

_____ °dH.

Rūpnīcā ieprogrammētā ūdens cietība ir 14 °dH.

- Iestatiet ūdens cietību jūsu mājās un apstipriniet ar *OK*.

Papildinformāciju par ūdens cietības iestatīšanu skatiet nodaļas "Iestatījumi" sadaļā "Wasserhärte".

Ekspluatācijas sākšana

AutoDos aktivēšana


Displejs pārslēdzas uz automātiskās mazgāšanas līdzekļa dozēšanas iestatījumiem (skatiet nodaļas “Mazgāšanas līdzekļi” sadaļu “Automātiska mazgāšanas līdzekļa dozēšana / AutoDos”).

Arī tad, ja nevēlaties izmantot automātisko mazgāšanas līdzekļa dozēšanu, pirms pirmās programmas palaišanas reizes no AutoDos nodalījuma vāka ir jānoņem pakaramais (skatiet nodaļas “Mazgāšanas līdzekļi” sadaļu “AutoDos aktivēšana”).



Varat aktivēt automātisko mazgāšanas līdzekļa dozēšanu.

Ja nevēlaties izmantot automātisko mazgāšanas līdzekļa dozēšanu, mazgāšanas līdzekli var dozēt manuāli mazgāšanas līdzekļa nodalījumā (skatiet nodaļas “Mazgāšanas līdzekļi” sadaļu “Manuāla mazgāšanas līdzekļa dozēšana”).

- Atlasiet nepieciešamo iestatījumu un apstipriniet ar *OK*.

Šis iestatījums attiecas uz visām programmām, un to jebkurā laikā ir iespējams mainīt ar skārienaustiņu  *AutoDos*.

Pēc tam tiek parādīti norādījumi.

Pēc šo norādījumu apstiprināšanas ar *OK* var tikt parādīti abi trūkuma rādījumi  Salz einfüllen un  Klarspüler einfüllen.

- Ja nepieciešams, iepildiet sāli un skalošanas līdzekli (skatiet nodaļas “Ekspluatācijas sākšana” sadaļu “Regenerācijas sāls” un “Skalošanas līdzeklis”).

- Apstipriniet paziņojumus ar *OK*.

Displejā īsu brīdi tiek parādīta izvēlētā programma un izgaismojas attiecīgais skārienaustiņš.

Tad, ja nepieciešams, dažas sekundes tiek parādīts izvēlētās programmas prognozētais elektroenerģijas un ūdens patēriņš.

Pēc tam displejs pārslēdzas uz izvēlētās programmas paredzamā ilguma rādījumu.

Reģenerācijas sāls

Lai nodrošinātu labu mazgāšanas rezultātu, trauku mašīnai ir nepieciešams mīksts ūdens (ar zemu kaļķa saturu). Ja ūdens ir ciets, uz traukiem un mazgāšanas tvertnes sienām nogulsņējas balts aplikums.

Tāpēc ūdens, kura cietība pārsniedz 5 °dH, ir jāmīkstina. Tas automātiski notiek iebūvētajā ūdens mīkstināšanas iekārtā. Mīkstināšanas iekārta ir paredzēta ūdenim, kura cietība nepārsniedz 70 °dH.


Lai saglabātu ūdens mīkstināšanas iekārtas darbību, mīkstinātājs ir regulāri jāreģenerē. Šī reģenerācija tiek veikta katrā devītajā programmas ciklā. Sākoties attiecīgajai nākamajai programmai, šim procesam papildus ir nepieciešami 4,4 l ūdens, elektroenerģijas patēriņš palielinās par 0,015 kWh un programmas izpilde paildzinās par apmēram 3 minūtēm.

Šie dati attiecas uz programmu ECO, ja ūdens cietība ir 14 °dH. Citās programmās un ar citu ūdens cietības līmeni atšķiras tikai reģenerācijas biežums.

Lai veiktu reģenerāciju, mīkstināšanas iekārtai ir nepieciešams reģenerācijas sāls.


Lietojot kombinētos mazgāšanas līdzekļus, atkarībā no ūdens cietības (< 21 °dH) var atteikties no sāls lietošanas (skatiet nodaļas “Mazgāšanas līdzekļi” sadaļu “Mazgāšanas līdzekļu veidi”).

Ja pastāvīgi lietojat ūdeni, kura cietība ir **zemāka nekā 5 °dH**, sāls nav jāiepilda. Sāls deficīta rādījums izslēdzas automātiski pēc attiecīgās ūdens cietības iestatīšanas (skatiet nodaļas “Iestatījumi” sadaļu “Wasserhärte”).

 Mazgāšanas līdzekļu radīti ūdens mīkstināšanas iekārtas bojājumi.

Mazgāšanas līdzekļi bojā ūdens mīkstināšanas iekārtu.

Neiepildiet mazgāšanas līdzekļus (arī šķidros) sāls nodalījumā.

 Nepiemērota sāls radīti bojājumi. Dažu veidu sāļi var būt ūdenī nešķīstošas sastāvdaļas, kas izraisa ūdens mīkstināšanas iekārtas darbības traucējumus.

Lietojiet tikai īpašu, pēc iespējas rupjgraudainu reģenerācijas sāli vai citu tīru, iztvaicētu sāli.

Ja ilgstoši lietojat daudzfunkcionālos mazgāšanas līdzekļus un jūs traucē deficīta rādījumu ieslēgšanās, abus deficīta rādījumus var izslēgt (skatiet nodaļas “Iestatījumi” sadaļu “Mangelanzeigen”).

Ja vairs neizmantojat daudzfunkcionālo mazgāšanas līdzekli, iepildiet sāli un skalošanas līdzekli. Ja nepieciešams, atkal ieslēdziet deficīta rādījumus.


Ekspluatācijas sākšana

Sāls iepildīšana

Pirms pirmās sāls iepildīšanas reizes sāls nodalījumā ir jāielej aptuveni 1,5 l ūdens, lai sāls varētu izšķīst.

Pēc ekspluatācijas sākšanas sāls nodalījumā vienmēr ir pietiekoši daudz ūdens.

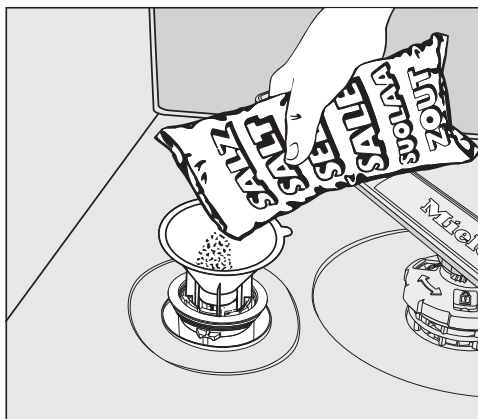
- Izņemiet apakšējo grozu no mazgāšanas tvertnes un atskrūvējiet sāls nodalījuma vāku.

 Sāls šķīduma radīts korozijas risks.

Ikreiz, atverot sāls nodalījuma vāku, no sāls nodalījuma izplūst ūdens vai sāls šķīdums. Izplūdušais sāls šķīdums var izraisīt tvertnes un mazgājamo priekšmetu koroziju.


Tāpēc atveriet sāls nodalījumu, tikai lai iepildītu sāli.

- Vispirms iepildiet sāls nodalījumā aptuveni 1,5 l ūdens.



- Uzlieciet uz sāls nodalījuma komplektā iekļauto piltuvi un iepildiet nodalījumā tādu daudzumu sāls, lai tas būtu pilns. Atkarībā no sāls veida nodalījuma ietilpība ir līdz 2 kg.
- Notīriet sāls paliekas no uzpildes zonas. Pēc tam stingri aizskrūvējiet sāls nodalījuma vāku.
- Uzreiz pēc katras sāls iepildīšanas un katras sāls nodalījuma vāka atvēršanas reizes izpildiet programmu Salz ausspülen bez traukiem, lai izšķīdinātu un pēc tam izsūknētu iespējamo pārplūdušo sāls šķīdumu.

Sāls papildināšana

- Tiklīdz tiek parādīts deficīta rādījums  Salz einfüllen, pēc programmas beigām iepildiet sāli.
- Apstipriniet ar *OK*.

Sāls deficīta rādījums nodziest.



Sāls šķīduma radīts korozijas risks.

Izplūdušais sāls šķīdums var izraisīt tvertnes un mazgājamo priekšmetu koroziju.

Uzreiz pēc katras sāls iepildīšanas un katras sāls nodalījuma vāka atvēršanas reizes izpildiet programmu *Salz ausspülen* bez traukiem, lai izšķīdinātu un pēc tam izsūknētu iespējamo pārplūdušo sāls šķīdumu.

Ja vēl nav sasniegta pietiekami augsta sāls koncentrācija, sāls deficīta rādījums joprojām var būt redzams arī pēc sāls iepildīšanas. Tādā gadījumā vēlreiz apstipriniet, nospiežot *OK*.


Sāls deficīta rādījums tiek izslēgts, ja trauku mašīnai ieprogrammētā ūdens cietība ir mazāka nekā 5 °dH.

Ekspluatācijas sākšana

Skalošanas līdzeklis

Skalošanas līdzeklis ir nepieciešams, lai žāvēšanas laikā ūdens plēvītes veidā notecētu no traukiem un tie pēc skalošanas ātrāk nožūtu.


Skalošanas līdzekli iepilda skalošanas līdzekļa nodalījumā un tas tiek automātiski dozēts iestatītajā daudzumā.

 Skalošanai vai mazgāšanai ar rokām paredzēto līdzekļu radīti bojājumi.

Skalošanai un mazgāšanai ar rokām paredzētie līdzekļi bojā skalošanas līdzekļa nodalījumu.

Iepildiet tikai sadzīves trauku mašīnām paredzētu skalošanas līdzekli.

Alternatīvi var izmantot 10% citronskābes šķīdumu. Trauki būs mitrāki un plankumaināki nekā lietojot skalošanas līdzekli.

 Skābju izraisīti bojājumi.

Augstas koncentrācijas skābes var bojāt trauku mašīnu.

Nekādā gadījumā neizmantojiet augstākas koncentrācijas citronskābi.

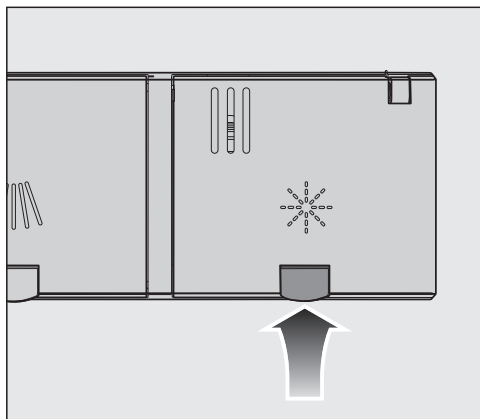
Ja vienmēr izmantojat tikai daudzfunkcionālos trauku mazgāšanas līdzekļus, skalošanas līdzeklis nav jāiepilda.


Tomēr vislabāko mazgāšanas un žāvēšanas rezultātu var sasniegt, lietojot mazgāšanas līdzekli kopā ar atsevišķu sāls un skalošanas līdzekļa dozēšanu.

Ja ilgstoši lietojat daudzfunkcionālos mazgāšanas līdzekļus un jūs traucē sāls un skalošanas līdzekļa trūkuma rādījumu ieslēgšanās, abus šos trūkuma rādījumus var izslēgt (skatiet nodaļas “Iestatījumi” sadaļu “Mangelanzeigen”).

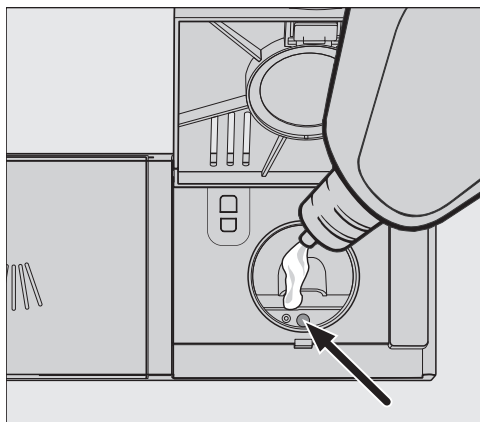
Ja vairs neizmantojat daudzfunkcionālu mazgāšanas līdzekli, uzpildiet sāli un skalošanas līdzekli. Ja nepieciešams, atkal ieslēdziet trūkuma rādījumus.

Skalošanas līdzekļa iepildīšana



- Paceliet dzeltenu taustiņu pie skalošanas līdzekļa nodalījuma  vāka.

Vāks atveras.



- Iepildiet tikai tik daudz skalošanas līdzekļa, līdz līmeņa indikators (bulta), durvīm esot horizontāli atvērtā stāvoklī, iekrāsojas tumša.


Skalošanas līdzekļa nodalījuma tilpums ir aptuveni 110 ml.

- Aizveriet nodalījuma vāciņu tā, lai tas tiktu cieši fiksēts, pretējā gadījumā trauku skalošanas laikā skalošanas līdzekļa nodalījumā iekļūs ūdens.
- Ja skalošanas līdzeklis iepildīšanas laikā ir pārlījis pāri nodalījuma malām, tas ir jānoslauka, lai nepieļautu pārmērīgu putu veidošanos nākamās programmas laikā.

Lai panāktu vislabāko mazgāšanas rezultātu, var pielāgot skalošanas līdzekļa daudzumu (skat. nodaļas “Iestatījumi” sadaļu “Klarspüler”).

Skalošanas līdzekļa papildināšana

Ja tiek parādīts trūkuma rādījums

 Klarspüler einfüllen, skalošanas līdzeklis ir atlicis vēl 2–3 mazgāšanas cikliem.

- Laikus iepildiet skalošanas līdzekli.
- Apstipriniet ar OK.


Paziņojums par skalošanas līdzekļa trūkumu nodziest.


Iestatījumi

Izvēlnē Iestatījumi var pielāgot trauku mašīnas vadību atbilstoši mainīgiem apstākļiem.


Iestatījumus jebkurā laikā var mainīt.

Iestatījumu izvēlnes atvēršana

■ Ja trauku mašīna ir izslēgta, ieslēdziet to, nospiežot skārienaustiņu .

■ Pieskarieties skārienaustiņam  citas programmas / iestatījumi.

Displejā tiek parādīta pirmā no citām mazgāšanas programmām.


■ Ar skārienaustiņiem ∇/\wedge atlasiet izvēlnes pozīciju *Einstellungen*  un apstipriniet ar *OK*.

Displejā tiek parādīts iestatījumu izvēlnes pirmais punkts.

Papildinformācija par displeja darbību ir sniegta nodaļas “Iekārtas apraksts” sadaļā “Displeja darbība”.

Iestatījumu maiņa

■ Ar skārienaustiņiem ∇/\wedge atlasiet izvēlnes pozīciju, kuru vēlaties mainīt, un apstipriniet ar *OK*.

Izvēlētais iestatījums apakšizvēlnē ir atzīmēts ar .

■ Ar skārienaustiņiem ∇/\wedge atlasiet nepieciešamo iestatījumu un apstipriniet ar *OK*.

■ Ja vēlaties iziet no apakšizvēlnes, pieskarieties skārienaustiņam \leftrightarrow “Atpakaļ”.

Displejs tiek pārslēgts uz nākamo izvēlnes līmeni.


Iestatīšanas pabeigšana



■ Pieskarieties skārienaustiņam \leftrightarrow .

Displejs tiek pārslēgts uz izvēlni .

Sprache

Displejā var tikt parādītas dažādas valodas.

Apakšizvēlnē Sprache  varat mainīt norādīto valodu un, ja nepieciešams, valsti.

Karodziņš aiz vārda Sprache  palīdz atrast nepieciešamo valodu, ja iestatītā valoda nav saprotama. Tādā gadījumā atlasiet izvēlnes pozīciju, aiz kuras ir redzams karodziņš, tik ilgi, līdz tiek parādīta apakšizvēlnē Sprache .

Tageszeit

Lai izmantotu “Timer” opciju, ir jāiestata reālais diennakts laiks.

Laika formāta iestatīšana

Varat izvēlēties, vai diennakts laiks tiks parādīts 24 vai 12 stundu formātā.

- Atlasiet izvēlnes pozīciju Zeitformat.
- Izvēlieties nepieciešamo iestatījumu.

Diennakts laika iestatīšana

Varat iestatīt pašreizējo diennakts laiku.

- Atlasiet izvēlnes pozīciju Einstellen.
- Ar skārienaustiņiem \vee/\wedge iestatiet minūtes un apstipriniet ar skārienaustiņu OK.
Pēc tam iestatiet minūtes un apstipriniet ar OK.

Laika iestatījums tiek saglabāts.

Iestatījumi

Wasserhärte

Trauku mašīna ir aprīkota ar ūdens mīkstināšanas ierīci.

- Ieprogramējiet trauku mašīnu uz precīzu ūdens cietības pakāpi jūsu mājās.
- Ja nepieciešams, precīzu informāciju par izmantojamā ūdens cietību jūsu mājās varat iegūt vietējā ūdensapgādes uzņēmumā.
- Ja ūdens cietība ir mainīga (piemēram, 10–15 °dH), vienmēr ir jāiestata lielākā vērtība (šajā gadījumā 15 °dH).

Ja ūdens cietība jūsu mājās ir zināma citā mērvienībā nekā d, šo vērtību ir iespējams pārrēķināt šādi:
 $1\text{ °dH} = 0,18\text{ mmol/l} = 1,78\text{ °fH}$

Ūdens cietības iestatīšana

- Iestatiet ūdens cietību jūsu mājās un apstipriniet ar *OK*.

AutoDos (Automātiska mazgāšanas līdzekļa dozēšana)

Automātiskā mazgāšanas līdzekļa dozēšana automātiski pielāgo mazgāšanas līdzekļa daudzumu izvēlētajai programmai. Programmā *Auto* tas notiek atkarībā no trauku netīrības pakāpes.

Ja vēlaties paildzināt PowerDisk kalpošanas laiku, varat samazināt dozēšanas daudzumu. Tas, iespējams, var mazināt programmas mazgāšanas veiktspēju. Ja vēlaties uzlabot mazgāšanas veiktspēju, varat palielināt dozēšanas daudzumu. Tas saīsina PowerDisk kalpošanas laiku.

Dosiermenge iestatīšana

Lai nodrošinātu vislabāko skalošanas rezultātu, varat pielāgot PowerDisk dozēšanas daudzumu.

- Atlasiet izvēlnes pozīciju *Dosiermenge*.
- Izvēlieties nepieciešamo iestatījumu.

Klarspüler

Lai nodrošinātu vislabāko skalošanas rezultātu, varat pielāgot skalošanas līdzekļa devu.

Dozēšanas daudzumu var iestatīt pakāpju diapazonā no 0 līdz 6.

Rūpnīcas iestatījumos ir noregulēts uz 3 ml.

Dozētais skalošanas līdzekļa daudzums programmas veikto automātisko pielāgojumu dēļ faktiski var būt lielāks nekā iestatītā vērtība.

Ja uz traukiem pēc mazgāšanas ir traipi:

- iestatiet lielāku skalošanas līdzekļa daudzumu.

Ja uz nomazgātajiem traukiem ir pienaini plankumi un svītras:

- iestatiet mazāku skalošanas līdzekļa daudzumu.

Extras speichern

Ir iespējams iestatīt, vai izvēlētās papildfunkcijas attiecīgajai programmai paliek aktīvas pastāvīgi.

Programmai *ECO* papildfunkciju var aktivēt tikai vienai programmas izpildes reizei.

Iestatījumi

Miele@home

Trauku mašīna ir aprīkota ar integrētu WLAN moduli.

Jūsu trauku mašīnu ir iespējams pieslēgt jūsu bezvadu lokālajam tīklam. Tas paaugstina elektroenerģijas patēriņu arī tad, ja trauku mašīna ir izslēgta.

Izvēlnēm “Iestatījumi” un “Iestatījumi, Miele@home” tiek pievienoti papildu izvēlnes punkti.

Pārliecinieties, ka trauku mašīnas uzstādīšanas vietā ir pietiekami spēcīgs jūsu WLAN tīkla signāls.

Ir vairākas iespējas, kā pieslēgt trauku mašīnu WLAN tīklam.

Per App verbinden

Lietotni Miele var bez maksas lejupielādēt Apple App Store® vai Google Play Store™.



- Atlasiet izvēlnes pozīciju Per App verbinden un apstipriniet ar OK.
- Izpildiet lietotnē parādītos norādījumus lietotājiem.

Pēc trauku mašīnas iekļaušanas savā bezvadu lokālajā tīklā, izmantojot lietotni, var veikt šādas darbības:

- vadīt trauku mašīnu attālināti;
- iegūt informāciju par trauku mašīnas darba stāvokli;
- iegūt norādījumus par trauku mašīnas programmu norisi;
- ierīkot Miele@home tīklu ar citām Miele mājsaimniecības ierīcēm, kurām ir iespējota bezvadu lokālā tīkla (WLAN) funkcija.

Per WPS verbinden

Alternatīvi pieslēgumam tīklam, izmantojot Miele lietotni, varat pieslēgt savu trauku mašīnu bezvadu lokālajam tīklam, arī izmantojot WPS (WiFi Protected Setup).

Bezvadu lokālā tīkla maršrutētājam ir jāatbalsta WPS iespēja.

- Atlasiet izvēlnes pozīciju **Per WPS verbinden** un apstipriniet ar **OK**.
- Apstipriniet paziņojumu **Taste WPS betätigen** ar **OK**.
- Divās minūtēs aktivējiet savā maršrutētājā WPS funkciju.
- Ja savienojumu bija iespējams sekmīgi izveidot, apstipriniet paziņojumu ar **OK**.

Ja savienojumu neizdevās izveidot, iespējams, WPS iespēja maršrutētājā netika aktivēta pietiekami ātri. Atkārtojiet iepriekšminētās darbības.

Deaktivieren

Ja nevēlaties izmantot savas trauku mašīnas WLAN bezvadu lokālā tīkla moduli, to var izslēgt.

- Atlasiet izvēlnes pozīciju **Deaktivieren**.
Izvēlnē **Miele@home** tagad **Deaktivieren** vietā tiek rādīta izvēlnes pozīcija **Aktivieren**.

Aktivieren

Ja vēlaties pieslēgt trauku mašīnu pie WLAN bezvadu lokālā tīkla, ieslēdziet WLAN moduli.

- Atlasiet izvēlnes pozīciju **Aktivieren**.
Izvēlnē **Miele@home** tagad **Aktivieren** vietā tiek rādīta izvēlnes pozīcija **Deaktivieren**.

Iestatījumi

Verbindungsstatus parādīšana

Ja vēlaties, varat apskatīt jūsu trauku mašīnas aktuālo pieslēguma statusu.

- Atlasiet izvēlnes pozīciju *Verbindungsstatus* un apstipriniet ar *OK*.
- Nospiežot skārientaustiņu $\vee \wedge$, ir iespējams secīgi aplūkot bezvadu lokālā tīkla signāla stiprumu, jūsu maršrutētāja nosaukumu un attiecīgo IP adresi.
- Apstipriniet paziņojumu ar *OK*.

Neu einrichten

Šī izvēlnes pozīcija tiek parādīta tikai tad, ja trauku mašīna jau ir bijusi pieslēgta pie WLAN bezvadu lokālā tīkla.

Per App verbinden

- Atlasiet izvēlnes pozīciju *Per App verbinden*.
- Izpildiet lietotnē parādītos norādījumus lietotājiem.

Per WPS verbinden

- Atlasiet izvēlnes pozīciju *Per WPS verbinden*.
- Izpildiet displejā redzamos norādījumus.

Zurücksetzen

Šī izvēlnes pozīcija tiek parādīta tikai tad, ja jūsu trauku mašīna jau ir bijusi pieslēgta pie jūsu WLAN bezvadu lokālā tīkla.


Visus WLAN bezvadu lokālā tīkla moduļa iestatījumus šajā izvēlnes pozīcijā ir iespējams atiestatīt uz rūpnīcas iestatījumiem.

Atiestatiet tīkla konfigurācijas iestatījumus, ja trauku mašīnu utilizējat, pārdojat vai uzsākat ekspluatēt lietotu trauku mašīnu. Tikai tā var nodrošināt, ka tiek dzēsti visi jūsu personīgie dati un iepriekšējais īpašnieks vairs nevar piekļūt trauku mašīnai.

- Atlasiet izvēlnes pozīciju *Zurücksetzen* un apstipriniet ar *OK*.

Fernsteuerung

Šī izvēlnes pozīcija tiek parādīta tikai tad, ja trauku mašīna jau ir pieslēgta pie jūsu WLAN bezvadu lokālā tīkla (skatiet nodaļas "Iestatījumi" sadaļu "Miele@home")

Ja iespēju Fernsteuerung vēlaties izslēgt pastāvīgi, to var iestatīt šajā izvēlnes pozīcijā. Tad skārientaustiņu  Mobile Start vairs nevar izvēlēties, līdz iestatījums atkal tiek mainīts.

Arī tad, ja iespēja Fernsteuerung ir izslēgta, ar Miele lietotni var apskatīt iekārtas informāciju. Tomēr nav iespējams palaist programmu vai mainīt iestatījumus.

RemoteUpdate

Izvēlnes pozīcija RemoteUpdate tiek rādīta tikai tad un to var izvēlēties, ja ir izpildīti Miele@home izmantošanas nosacījumi (skat. nodaļas "Iestatījumi" sadaļu "Miele@home").

Izmantojot RemoteUpdate funkciju, var atjaunināt trauku mašīnas programma-tūru. Ja jūsu trauku mašīnai ir pieejams jauninājums, tas jūsu trauku mašīnā tiek lejupielādēts automātiski. Jauninājuma uzstādīšana nenotiek automātiski, tas jums ir jāpalaiž manuāli.

Neinstalējot jauninājumu, jūs savu trauku mašīnu varat izmantot kā parasti. Miele tomēr iesaka instalēt jauninājumus.

leslēgšana / izslēgšana

RemoteUpdate ir ieslēgta rūpnīcā. Pieejams jauninājums tiek automātiski lejupielādēts un tā uzstādīšana ir jāpalaiž manuāli.

Izslēdziet RemoteUpdate, ja nevēlaties, lai jauninājumi tiktu lejupielādēti automātiski.

Iestatījumi

RemoteUpdate atjaunināšana

Informācija par RemoteUpdate saturu un apjomu tiek sniegta Miele lietotnē.

Ja ir pieejams jauninājums, jūsu trauku mašīnas displejā tiek parādīts attiecīgs ziņojums.

Jauninājumu varat instalēt uzreiz vai atlikt uz vēlāku laiku. Instalēšanas dialogs tiek parādīts katru reizi, ieslēdzot trauku mašīnu.

Ja nevēlaties instalēt jauninājumu, izslēdziet RemoteUpdate.

Jauninājuma uzstādīšana var ilgt vairākas minūtes.

Saistībā ar RemoteUpdate atjaunināšanu ir jāievēro šādi nosacījumi:

- ja nav saņemts ziņojums, jauninājums nav pieejams;
- instalētu jauninājumu nav iespējams atinstalēt;
- neizslēdziet trauku mašīnu jauninājuma instalēšanas laikā. Pretējā gadījumā jauninājums tiks pārtraukts un netiks instalēts.
- Dažus programmatūras atjauninājumus var veikt tikai Miele Klientu apkalpošanas dienests.

SmartStart

Šis izvēlnes punkts tiek parādīts tikai tad, ja jūsu trauku mašīna jau ir pieslēgta pie jūsu bezvadu lokālā tīkla (skat. nodaļas "Iestatījumi" sadaļu "Miele@home").

Ar funkciju SmartStart trauku mašīnu var automātiski iedarbināt laikā, kad jūsu elektroapgādes uzņēmuma nodrošinātais elektroenerģijas tarifs ir visizdevīgākais.

Šīs funkcijas izmantošanai, iespējams, var būt nepieciešami citi tehniskie pieredumi.

Ja ir aktivēta opcija SmartStartZulassen, izvēlētās programmas izvēlnē "Taimers" ☺ vairs netiek parādīts EcoStart, bet gan SmartStart. Tādā gadījumā jūsu definētā laika intervāla ietvaros trauku mašīnu iedarbinās elektroapgādes uzņēmuma nosūtīts signāls.

Ja līdz vēlākajam iespējamajam sākuma laikam sākšanas signāls no elektroapgādes uzņēmuma nav saņemts, trauku mašīna ieslēdzas automātiski.

EcoStart

Lai trauku mašīnu lietotu maksimāli energoefektīvi, ar opciju EcoStart var izmantot no diennakts laika atkarīgus elektroenerģijas tarifus (skat. nodaļas “Opcijas” sadaļu “Taimers”).

Izmantojot šo opciju, ir iespējams uzsākt trauku mašīnas darbību laikos, kad ir pieejami elektroenerģijas piegādātāja ekonomiskie elektroenerģijas tarifi.

Lai izmantotu šo opciju, vispirms ir jāiestata līdz trim elektroenerģijas tarifu laikiem, kuros trauku mašīna var sākt mazgāšanu. Šīs laika zonas var iedalīt prioritātēs. Laiks ar ekonomiskāko elektroenerģijas tarifu tiks atzīmēts ar prioritāti 1.

Uzziniet, kādos diennakts laikos elektroenerģijas piegādātājs nodrošina ekonomiskos elektroenerģijas tarifus.

Kad ir iestatīti elektroenerģijas tarifu laiki, ar opciju EcoStart ir iespējams katrai programmas norisei iestatīt nepieciešamo vēlāko beigu laiku.

Trauku mašīna automātiski sāks darbu visizdevīgākā tarifa laikā. Programma tiek pabeigta vēlākais līdz iestatītajam beigu laikam.

Elektroenerģijas tarifu laiku iestatīšana

Lai izmantotu opciju EcoStart, ir jāiestata vismaz viens elektroenerģijas tarifa laiks.

- Ar skārientaustiņiem \vee/\wedge izvēlieties vienu elektroenerģijas tarifa laiku T1–T3, kuru vēlaties iestatīt, un apstipriniet izvēli ar OK.

Tiek rādīts izvēlētā elektroenerģijas tarifa laika sākums un ir iezīmēts stundu ciparu bloks.

- Ar skārientaustiņiem \vee/\wedge iestatiet sākuma laiku stundās un minūtēs, apstipriniet abus ar OK.

Tiek rādītas izvēlētā elektroenerģijas tarifa laika beigas un ir iezīmēts stundu ciparu bloks.

- Ar skārientaustiņiem \vee/\wedge iestatiet beigu laiku stundās un minūtēs, apstipriniet abus ar OK.

Elektroenerģijas tarifa laiks tiek saglabāts un tiek parādīta attiecīgā prioritāte.

- Ar skārientaustiņiem \vee/\wedge iestatiet vēlamo prioritāti un apstipriniet izvēli ar OK.
- Apstipriniet paziņojumu ar taustiņu OK.

Elektroenerģijas tarifa laiks ir aktivēts.

Iestatījumi

Elektroenerģijas tarifa laika mainīšana

Ir iespējams mainīt sākuma laiku, beigu laiku vai elektroenerģijas tarifa laika prioritāti.

- Ar skārienaustiņiem \vee/\wedge izvēlieties vienu elektroenerģijas tarifa laiku T1–T3, kuru vēlaties labot, un apstipriniet izvēli ar *OK*.
- Izvēlieties iestatījumu, kuru vēlaties mainīt, un apstipriniet to ar *OK*.
- Ar skārienaustiņiem \vee/\wedge izlabojiet nepieciešamo iestatījumu un apstipriniet ar *OK*.
- Apstipriniet paziņojumu ar taustiņu *OK*.

Izmaiņas ir saglabātas.

Elektroenerģijas tarifa laika dzēšana

Ir iespējams izdzēst elektroenerģijas tarifa laika iestatījumus un tādējādi deaktivēt šo laika zonu opcijai *EcoStart*.

- Ar skārienaustiņiem \vee/\wedge izvēlieties vienu elektroenerģijas tarifa laiku T1–T3, kuru vēlaties dzēst, un apstipriniet izvēli ar *OK*.
- Piem., izvēlieties T1 löschen un apstipriniet ar *OK*.
- Piem., izvēlieties T1 löschen? un apstipriniet ar *OK*.

Izvēlētā elektroenerģijas tarifa laika iestatījumi tiek atiestatīti.

- Apstipriniet paziņojumu ar taustiņu *OK*.

Elektroenerģijas tarifa laiks ir izdzēsts.

Verbrauchsanzeige (EcoFeedback)

Varat iestatīt, vai tiek parādīta izvēlētās programmas elektroenerģijas un ūdens patēriņa prognoze. Pirms programmas sākuma tiek parādīta patēriņa prognoze un faktiskais patēriņš pēc programmas beigām (skatiet nodaļas “Videi draudzīga trauku mazgāšana” sadaļu “Ecofeedback patēriņa rādītājs”).

Display-Helligkeit

Displeja spilgtumu ir iespējams iestatīt septiņos līmeņos.

Lautstärke

Ja signālu skaņas ir aktivētas, to secība var norādīt mazgāšanas programmas beigas un iespējamās kļūdas.

Signāla skaņas kļūdas gadījumā

Brīdinājuma signāls par kļūdu atskan četras reizes intervālos ar īsu pauzi.

Brīdinājuma signālu, kas atskan traucējumu gadījumā, nav iespējams izslēgt.


Signāla toni

Programmas beigās signāls atskan četras reizes intervālos ar īsu pauzi.

Programmas beigās skanošā signāla skaļumu var iestatīt septiņās pakāpēs. Ja nav izvēlēta neviena pakāpe, signāla skaņas ir izslēgtas.

Taustiņu signāls

Katru skārienaustiņa nospiešanas reizi apstiprina skaņas signāls.

Taustiņu skaņas skaļumu ir iespējams iestatīt septiņās pakāpēs. Ja nav izvēlēta neviena pakāpe, signāla skaņas ir izslēgtas (izņemot skārienaustiņu  *ieslēgt / izslēgt*).

Sveiciens melodija

Ieslēdzot vai izslēdzot trauku mašīnu, atskan īsa melodija.

Melodijas atskaņošanu var izslēgt.

Iestatījumi

Mangelanzeigen


Ja ilgstoši lietojat daudzfunkcionālos mazgāšanas līdzekļus vai automātisko mazgāšanas līdzekļa dozēšanu ar Miele PowerDisk (ja ir pieejama) un jūs traucē beigšanās indikatora ieslēgšanās, abu šo indikatoru ieslēgšanu var atcelt.

Ja vairs neizmantojat daudzfunkcionālu mazgāšanas līdzekli, uzpildiet sāli un skalošanas līdzekli. Atkal ieslēdziet beigšanās indikatoru.

AutoOpen

Dažās programmās durvis automātiski mazliet paveras, lai tiktu uzlabota žāvēšana.

Šo funkciju var arī izslēgt. Tomēr tas lielākajā daļā gadījumu negatīvi ietekmē žāvēšanu.

 Savainošanās risks ar automātiski atveramām durvīm.

Beidzoties programmai, durvis var atvērties automātiski.

Durvju vēršanās zonā nedrīkst atrasties šķēršļi.

 Ūdens tvaika radīti bojājumi.

Ūdens tvaiks var bojāt neizturīgas virtuves mēbeles un darba virsmas malas, ja pēc programmas beigām tiek atvērtas iekārtas durvis un ventilators pārtrauc darboties.

Ja automātiskā durvju atvēršanās ir izslēgta, bet tomēr vēlaties pēc programmas beigām durvis atvērt, atveriet tās pilnībā.

2. Zwischenspülen

Šo funkciju varat izvēlēties, lai ar otro starpskalošanu paaugstinātu programmu mazgāšanas veiktspēju.

Aktivējot šo funkciju, var pieaugt ūdens patēriņš.

Ja šī funkcija ir ieslēgta, tā attiecas uz visām programmām tik ilgi, līdz tā tiek atkal izslēgta (izņemot programmu *ECO*).

Knock2open

Durvis atveras, ja divreiz strauji pieklauvējat pie durvju priekšas augšējās trešdaļas.

Šo funkciju var arī izslēgt.

Tādā gadījumā durvīm ir jāpiemontē rokturis, lai tās varētu atvērt.

BrilliantLight

Trauku mašīna ir aprīkota ar mazgāšanas tvertnes apgaismojumu.

Ja ir atvērtas iekārtas durvis, apgaismojums pēc 15 minūtēm tiek automātiski izslēgts.

Tvertnes apgaismojumu ir iespējams izslēgt arī ilglaicīgi.

Hygienezyklus

Ja pārsvarā tiek izmantotas programmas ar zemām mazgāšanas temperatūrām (< 50 °C), pastāv risks, ka mazgāšanas tvertnē veidosies baktērijas un nepatīkams aromāts (skatiet nodaļas "Tīrīšana un kopšana" sadaļu "Hygienezyklus").

Ja šī funkcija ir ieslēgta, pēc vairākkārtējas programmu izmantošanas ar zemu temperatūru tiek parādīts ziņojums, kas iesaka izmantot programmu ar augstu temperatūru.

Iestatījumi

Wärmespeicher

Šī trauku mašīna ir aprīkota ar siltuma akumulatoru (skatiet nodaļas “Videi draudzīga trauku mazgāšana” sadaļu “Siltuma akumulators”).

Manuell entleeren

Siltuma akumulatoru var manuāli iztukšot, piemēram, ilgākas prombūtnes gadījumā vai trauku mašīnas transportēšanai.

- Tāpēc pārliecinieties, ka trauku mašīna ir pieslēgta pareizi.
- Atlasiet izvēlnes pozīciju *Manuell entleeren*.

Process sākas nekavējoties.

Wasseranschluss

Varat iestatīt ūdens pieslēguma veidu un vadīt siltuma akumulatora darbību.

- Ja izvēlaties *Automatik*, trauku mašīna atpazīst, kāds ūdens pieslēgums tiek izmantots un automātiski izvēlas pareizo iestatījumu.
- Izvēlieties *Kaltwasser*, ja jums ir aukstā ūdens pieslēgums un vienmēr vēlaties izmantot siltuma akumulatoru
- Izvēlieties *Warmwasser*, ja jums ir siltā ūdens pieslēgums un nevēlaties izmantot siltuma akumulatoru

Informationen

Varat apskatīt turpmāk minēto informāciju par jūsu trauku mašīnu.

- Darbības stundas (skatiet arī nodaļas “Iespējas” sadaļu “Darbības stundu parādīšana”)
- Programmas norises
- Kopējais patēriņš
- Kļūdu krātuve
- Identifikācijas datu plāksnīte
- Programmatūras versija

Händler

Tikai specializētiem tirgotājiem!

Trauku mašīna ir aprīkota ar demonstrācijas režīmu tirdzniecības mērķiem.

Werkeinstellungen

Visus trauku mašīnas iestatījumus ir iespējams atiestatīt uz rūpnīcas iestatījumiem.

WLAN moduļa (ja ir pieejams) iestatījumi ir jāatiestata atsevišķi (skatīt nodaļas “Iestatījumi” sadaļu “Miele@home”).

- Atlasiet Zurücksetzen un apstipriniet ar OK.

Uz sakaru moduli attiecināmās autortiesības un licences

Sakaru moduļa apkalpošanai un vadībai Miele izmanto savu vai ārējo izstrādātāju programmatūru, uz kuru neattiecas tā saucamie atvērtā pirmkoda licences nosacījumi. Šī programmatūra / programmatūras komponenti ir aizsargāta(-i) ar autortiesībām. Ir jāievēro Miele un trešo personu autortiesību pilnvaras.

Turklāt šajā sakaru modulī tiek izmantoti programmatūras komponenti, kas saukānā ar atvērtā pirmkoda licences nosacījumiem ir nododami tālāk. Izmantoto atvērtā pirmkoda komponentu sarakstu kopā ar atbilstošajām autortiesību atzīmēm, visu attiecīgo licenču nosacījumu kopijām, kā arī, ja nepieciešams, citu informāciju varat iegūt uz vietas katrai IP adresei tīmekļa pārlūkprogrammā (<http://<ip adrese>/Licences>). Tur norādītie atvērtā pirmkoda licenču nosacījumu atbildības un apliecinājumu noteikumi ir piemērojami tikai attiecībā uz konkrēto tiesību turētāju.

Videi draudzīga trauku mazgāšana

Ekonomiska mazgāšana

Šī trauku mašīna patērē ļoti maz ūdens un elektroenerģijas.

Varat palīdzēt ietaupīt, ja ievērosiet turpmāk izklāstītos ieteikumus.

- Mazgāšana ar mašīnu parasti patērē mazāk ūdens un elektroenerģijas nekā mazgāšana ar rokām.
 - Iepriekšēja skalošana tekošā ūdenī nav nepieciešama un nevajadzīgi palielina ūdens un elektroenerģijas patēriņu.
 - Pilnībā izmantojiet visu trauku grozu ietilpību, vienlaikus nepārslogojot trauku mašīnu. Tad mazgāšana ir visekonomiskākā un taupa elektroenerģiju un ūdeni.
 - Izvēlieties programmu, kas atbilst trauku veidam un to netīrības pakāpei (skatiet nodaļu “Programmu pārskats”).
 - Energotaupīgai mazgāšanai izvēlieties programmu *ECO*. Šī programma ir pati efektīvākā attiecībā uz kombinēto enerģijas un ūdens patēriņu, mazgājot vidēji netīrus traukus.
 - Pieslēguma pie siltā ūdens padeves gadījumā izvēlieties programmu *SolarSpar* (skatiet nodaļas “Uzstādīšana” sadaļu “Ūdens padeve”). Izmantojot šo programmu, mazgāšanas ūdens netiek uzsildīts.
 - Ievērojiet mazgāšanas līdzekļa ražotāja sniegtos dozēšanas norādījumus.
- Ja lietojat pulverveida vai šķidro mazgāšanas līdzekli un manuāli dozējat mazgāšanas līdzekli, samaziniet tā daudzumu par $\frac{1}{3}$, ja trauku grozi ir piepildīti tikai līdz pusei.

EcoFeedback patēriņa rādītājs

Ja ir iespējota funkcija “Patēriņa rādītājs”, saņemat informāciju par trauku mašīnas elektroenerģijas un ūdens patēriņu (skatiet nodaļas “Iestatījumi” sadaļu “Verbrauchsanzeige”).

Displejā var tikt attēlota šāda informācija:

- patēriņa prognoze pirms programmas norises beigām;
- faktiskais patēriņš programmas norises beigās;
- kopējais trauku mašīnas patēriņš.

1. Patēriņa prognoze

Pēc programmas izvēles vispirms tiek parādīts programmas nosaukums un pēc tam dažas sekundes prognozētais elektroenerģijas ⌂ un ūdens δ patēriņš.

Patēriņa prognoze tiek attēlota kā stabilitātes grafiks. Jo vairāk stabilitātes (■■■), jo lielāks ir prognozētais elektroenerģijas vai ūdens patēriņš.

Vērtības mainās atkarībā no programmas, papildfunkcijām, apkārtējās vides apstākļiem un trauku daudzuma.

Displejs automātiski pārslēdzas no patēriņa prognozes uz atlikušā laika rādītāju.

Saskaņā ar rūpnīcas iestatījumiem patēriņa prognozes funkcija ir ieslēgta. Taču šo rādītāju var arī izslēgt (skatiet nodaļas “Iestatījumi” sadaļu “Verbrauchsanzeige”).

2. Patēriņa parādīšana

Varat izvēlēties, lai programmas izpildes beigās tiktu parādīts beigušās programmas faktiskais elektroenerģijas un ūdens patēriņš.

- Apstipriniet paziņojumu Verbrauch (OK) ar OK.

Ja pēc programmas izpildes beigām trauku mašīna tiek izslēgta, pabeigtās programmas faktiskās patēriņa vērtības tiek izdzēstas.

3. Kopējais patēriņš

Varat apskatīt kopējo visu jau notikušo trauku mašīnas mazgāšanas ciklu elektroenerģijas un ūdens patēriņu (skatiet nodaļas “Iestatījumi” sadaļu “Information”).

Videi draudzīga trauku mazgāšana


Siltuma akumulators

Šī trauku mašīna ir aprīkota ar siltuma akumulatoru, kurā, lai taupītu elektroenerģiju, tiek iepriekš uzsildīts un uzglabāts mazgāšanas ciklam nepieciešamais svaigais ūdens. Neilgi pirms mazgāšanas cikla beigām siltuma akumulators tiek atkal piepildīts ar svaigu ūdeni, kas tajā tiek uzglabāts līdz nākamajam mazgāšanas ciklam.

Ja nevēlaties izmantot šo funkciju, to var izslēgt, siltuma akumulatora vietā iestatot *Warmwasser* (skatiet nodaļas “Iestatījumi” sadaļu “Ūdens pieslēgums”).

Ja siltuma akumulatorā esošais ūdens netiek izmantots vairākas nedēļas, higiēnisku iemeslu dēļ tas tiek automātiski izlaists un izsūknēts. Šis process norisinās vairākas minūtes un tiek uzsākts arī tad, ja trauku mašīna ir izslēgta vai tās durvis ir atvērtas.

Tāpēc pārliecinieties, ka trauku mašīna ir pieslēgta pareizi.

Displejs siltuma akumulatora iztukšošanas laikā paliek tumšs. Pieskaroties skārienaustiņam , displejā tiek parādīts paziņojums *Speicher entleeren*. Citas funkcijas šī procesa laikā nav pieejamas.

Automātisko iztukšošanu nav iespējams pārtraukt.

Nākamajā programmas izpildes reizē būs paaugstināts ūdens un elektroenerģijas patēriņš.

Ja trauku mašīna ir jātransportē, piemēram, mainot dzīvesvietu, siltuma akumulatoru var iztukšot manuāli (skatiet nodaļas “Iestatījumi” sadaļu “Siltuma akumulators”).


Siltuma akumulatora izmantošana ir iespējama tikai kopā ar aukstā ūdens pieslēgumu.

Izvēloties siltā ūdens pieslēgumu (skatiet nodaļas “Iestatījumi” sadaļu “Ūdens pieslēgums”), siltuma akumulators tiek deaktivēts.

Vispārējie norādījumi

Noņemiet no traukiem lielākās ēdiena atliekas.

Iepriekšēja skalošana tekošā ūdenī nav nepieciešama.

 Pelnu, smilts, vaska, smērvielu vai krāsas radīti bojājumi. Šīs vielas padara trauku mašīnu netīru, un tās vairs nevarēs notīrīt. Nemazgājiet trauku mašīnā ar šīm vielām notraipītus traukus.

Jebkuru trauku var likt jebkurā trauku grozu vietā. Tomēr, lūdzu, ievērojiet arī turpmāk minētos norādījumus.

- Trauki un galda piederumi nedrīkst atrasties cits citā un cits citu aizsegt.
- Ievietojiet traukus tā, lai tiem no visām pusēm varētu piekļūt ūdens. Tikai tādā gadījumā trauki būs tīri.
- Pārliecinieties, ka visi priekšmeti ir novietoti stabili.
- Vaļēji trauki, piemēram, krūzes, glāzes, katli utt., ir jāievieto grozos ar vaļējo pusi uz leju.
- Augsti un šauri vaļējie trauki, piemēram, šampanieša glāzes, ir jāievieto nevis grozu stūros, bet gan vidusdaļā. Tur mazgāšanas ūdensstrūkļas tiem piekļūs labāk.
- Dziļi trauki ir jānovieto pēc iespējas slīpāk, lai veicinātu ūdens notecēšanu.
- Pārliecinieties, ka pārāk augstas vai no groza izvirzītas daļas nebloķē smidzinātājspārnu rotāciju. Lai to pārbaudītu, pagrieziet smidzinātājspārnu ar roku.

- Nodrošiniet, lai mazi priekšmeti nekristu cauri groza režģim. Tāpēc mazus priekšmetus, piemēram, vāciņus, ievietojiet 3D-Multiflex atvilktnē.

Pārtikas produkti, piemēram, burkāni, tomāti vai kečups, var saturēt dabiskās krāsvielas. Ja šīs krāsvielas lielā daudzumā kopā ar traukiem nokļūst trauku mašīnā, tās var izraisīt plastmasas trauku un trauku mašīnas plastmasas daļu nokrāsošanos. Šāda nokrāsošanās neietekmē plastmasas daļu īpašības.

Arī mazgājot sudraba galda piederumus, var tikt iekrāsotas plastmasas detaļas.

Trauku un galda piederumu ievietošana

Trauki, kas nav piemēroti mazgāšanai trauku mašīnā:


- galda piederumi un trauki no koka vai ar koka daļām – koks tiek atsārmots un kļūst neglīts. Turklāt šajos priekšmetos izmantotā līme nav piemērota mazgāšanai trauku mašīnā. Rezultātā koka spalvi un rokturi var atdalīties;
- mākslas priekšmeti, kā arī senlaicīgas, vērtīgas vāzes vai stikla trauki ar dekoriem – šādi priekšmeti nav piemēroti mazgāšanai trauku mašīnā;
- plastmasas daļas, kas nav ražotas no karstumizturīga materiāla, – šādi izstrādājumi var deformēties;
- vara, misiņa, alvas un alumīnija priekšmeti – tie var mainīt krāsu vai kļūt matēti;
- izstrādājumi ar glazētiem dekoriem – pēc daudzkārtējas mazgāšanas tie var izbalēt;
- trauslas glāzes un kristāla izstrādājumi – pēc ilgstošas lietošanas to virsmas var zaudēt spīdumu.

Sudrabs

Nonākot saskarē ar sēru saturošiem pārtikas produktiem, sudrabs var mainīt krāsu. Sēru saturoši produkti ir, piemēram, olas dzeltenums, sīpoli, majonēze, sinepes, pākšaugi, zivis, sāļījumi un marinādes.

Sudraba izstrādājumi, kas ir pulēti ar **sudraba pulēšanas līdzekli**, pēc mazgāšanas vēl var būt mitri un plankumaini, jo ūdens uz tiem neveido plēvīti un nenotek vienmērīgi.

Norāde: Nosusiniet sudraba piederumus ar drānu.

 Kodīgus sārmus saturošu mazgāšanas līdzekļu izraisīti bojājumi. Var tikt bojāts alumīnija daļu (piem., tvaika nosūcēju tauku filtru) materiāls. Ārkārtējos gadījumos ir iespējamā spēcīgas ķīmiskās reakcijas (piem., var veidoties sprādzienbīstamas gāzes). Alumīnija izstrādājumus nedrīkst mazgāt trauku mašīnā ar kodīgiem, sārmainiem profesionālajiem vai rūpnieciskajiem mazgāšanas līdzekļiem.

Norāde: Izmantojiet mazgāšanai trauku mašīnās piemērotus traukus un galda piederumus ar norādi “Var mazgāt trauku mašīnā”.

Stikla saudzēšana

- Pēc daudzkārtējas mazgāšanas glāzes var zaudēt spīdumu. Tāpēc trauslu glāžu mazgāšanai lietojiet programmas ar zemāku temperatūru (skatiet nodaļu “Programmu pārskats”). Tādējādi mazināsies stikla apduļķošanās risks.
- Izmantojiet glāzes ar marķējumu “Piemērots mazgāšanai tauku mašīnā” vai “Var mazgāt trauku mašīnā” (piemēram, uzņēmuma Riedel stikla izstrādājumus).
- Izmantojiet mazgāšanas līdzekļus, kas satur īpašas stiklu saudzējošas vielas.

Trauku un galda piederumu ievietošana

Augšējais grozs

Lai pareizi ievietotu traukus un virtuves piederumus, ievērojiet nodaļas “Trauku un virtuves piederumu ievietošana” sadaļā “Ievietošanas piemēri” sniegtos norādījumus.

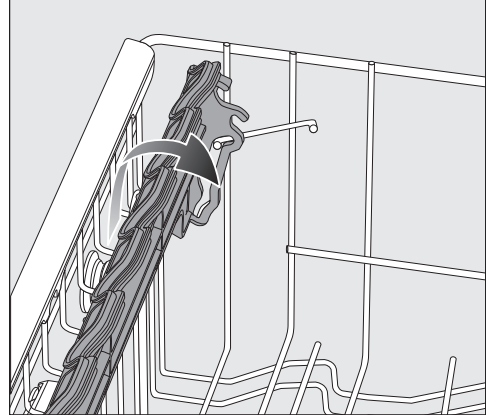
Trauku ievietošana augšējā grozā

⚠ Izplūstoša ūdens radīti bojājumi. Mazgājot bez augšējā groza, no trauku mašīnas var noplūst ūdens. Tādēļ vienmēr mazgājiet traukus ar ievietotu augšējo grozu (izņemot programmu Ohne Oberkorb, ja tāda ir pieejama).

- Augšējā grozā ievietojiet nelielus, vieglus un trauslus priekšmetus, piem., apakštasītes, krūzītes, glāzes un deserta trauciņus. Augšējā grozā var ievietot arī lēzenu katlu.
- Garus priekšmetus, piem., zupas kausus un maisāmās karotes, ievietojiet šķērseniski augšējā groza priekšpusē.

FlexCare tasišu paliktņa izmantošana

Tasītes, mazas bļodiņas un citus sekus traukus var novietot uz FlexCare tasišu paliktņa. Lai stabilāk novietotu glāzes, tās var atbalstīt pret tasišu paliktņi.

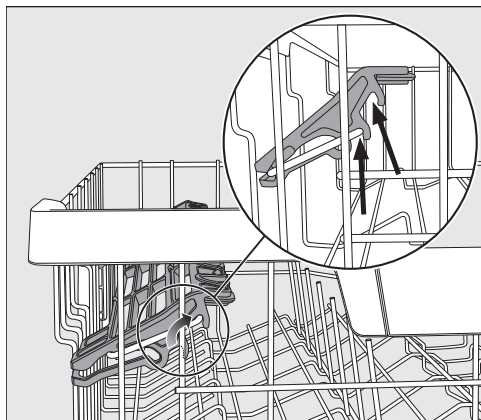


- Nolokiet tasišu paliktņi uz leju.
- Lai ievietotu augstus priekšmetus, tasišu paliktņi var uzlocīt uz augšu.

Trauku un galda piederumu ievietošana

FlexCare tasišu paliktņa iestatīšana

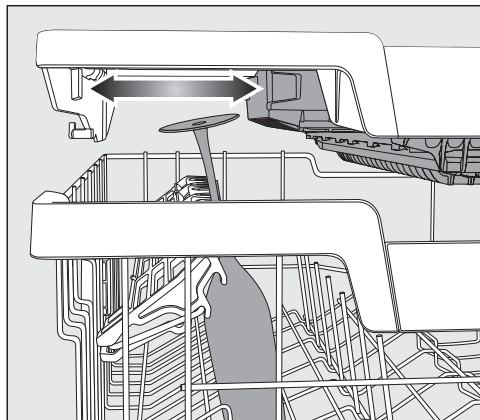
Tasišu paliktņa augstumu un dziļumu var iestatīt divos līmeņos. Tādējādi augstākus traukus ir iespējams novietot zem tasišu paliktņa un lielākus traukus novietot virs tā.



- Pavelciet tasišu paliktņi uz augšu un fiksējiet to nepieciešamajā platumā (skat. bultas).

FlexCare tasišu paliktņa silikona elementu izmantošana

Silikona elementi nodrošina stabilitāti, ja tiek ievietotas glāzes ar īpaši garām kājām.

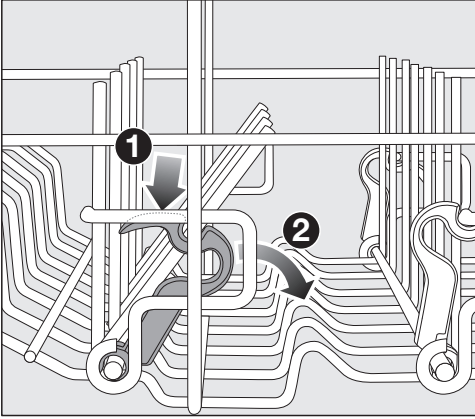


- Nolokiet tasišu paliktņi uz leju un atbalstiet glāzes pret satvērēju atverēm.
- Ja nepieciešams, pārbīdiet kreiso 3D-MultiFlex atvilktni, lai rastu vietu īpaši augstām glāzēm (skat. nodaļas “Trauki” sadaļu “3D-MultiFlex” atvilktni”).

Trauku un galda piederumu ievietošana

Stienīšu nolocīšana

Divās pa labi esošajās stienīšu rindās ir iespējams nolocīt katru otro stienīti, lai rastu vietu lielākiem traukiem, piemēram, sauso brokastu bļodām.



- Nospiediet dzelteni sviru uz leju **1** un nolokiet tumši pelēko stienīšu rindu **2**.
- Ievietojiet bļodas vertikāli stienīšu rindā.

Trauku un galda piederumu ievietošana

Augšējā groza iestatīšana

Lai augšējā vai apakšējā grozā iegūtu vairāk vietas augstiem traukiem, augšējo grozu ar 2 cm soli var novietot kādā no 3 augstuma pozīcijām.

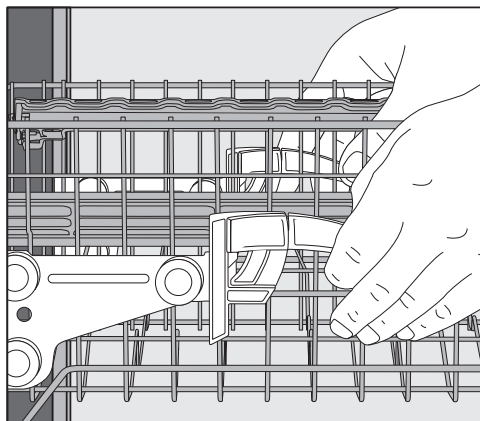
Lai uzlabotu ūdens izplūšanu no padziļinājumiem, augšējo grozu var novietot arī slīpi. Taču pārliecinieties, ka grozu var netraucēti iebīdīt mazgāšanas tvertnē.

- Izvelciet augšējo grozu.

Augšējā groza novietošana augstāk:

- pavelciet grozu uz augšu, līdz tas tiek fiksēts.

Augšējā groza novietošana zemāk:



- pavelciet uz augšu sviras, kas atrodas groza sānos.
- Novietojiet grozu vēlamajā pozīcijā un atkal cieši fiksējiet sviras.

Iestatiet augšējo grozu tā, lai apakšējā grozā esošie augstie trauki nenobloķētu vidējo smidzinātājspārnu.

Trauku un galda piederumu ievietošana

Apakšējais grozs

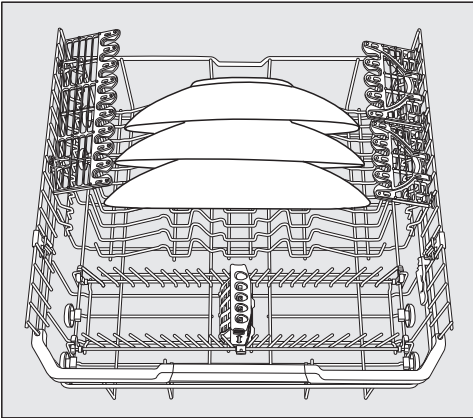
Lai pareizi ievietotu traukus un virtuves piederumus, skat. nodaļas “Trauku un virtuves piederumu ievietošana” sadaļā “Ievietošanas piemēri” sniegtos norādījumus.

Trauku ievietošana apakšējā grozā

- Apakšējā grozā ievietojiet lielus un smagus priekšmetus, piem., šķīvjus, servēšanas paplātes, katlus un bļodas. Apakšējā grozā var ievietot arī glāzes, krūzītes, mazākus šķīvjus un apakštasītes.

MultiComfort zonas izmantošana

Apakšējā groza aizmugurējā zona ir paredzēta krūzīšu, glāžu, šķīvju un katlu mazgāšanai.



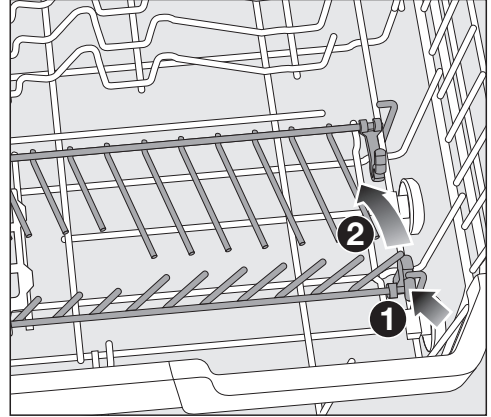
- Īpaši lielus šķīvjus ievietojiet apakšējā groza vidusdaļā.

Norāde: Novietojot slīpi, ir iespējams ievietot šķīvjus ar diametru līdz 35 cm.

Stienīšu nolocīšana

Priekšējās stienīšu rindas ir paredzētas šķīvju, zupas šķīvju, paplāšu, bļodu un apakštasīšu novietošanai.

Stienīšu rindas var nolocīt, lai atbrīvotu vietu lielāka izmēra priekšmetiem, piemēram, katliem, pannām un bļodām.



- Nospiediet dzelteni sviru uz leju ① un nolokiet stienīšu rindas ②.

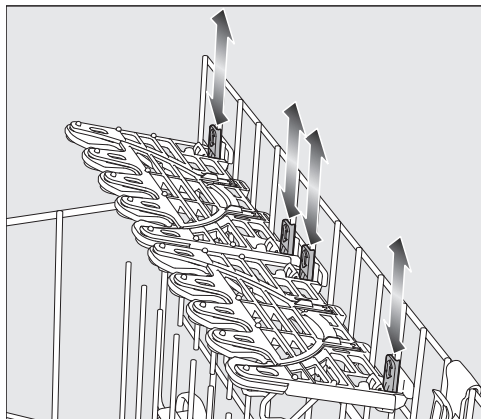
Trauku un galda piederumu ievietošana

FlexCare Glass & Bottle

Glāžu un pudeļu turētāji kalpo glāžu ar kājiņām, augstu glāžu un pudeļu mazgāšanai.

FlexCare Glass & Bottle regulēšana

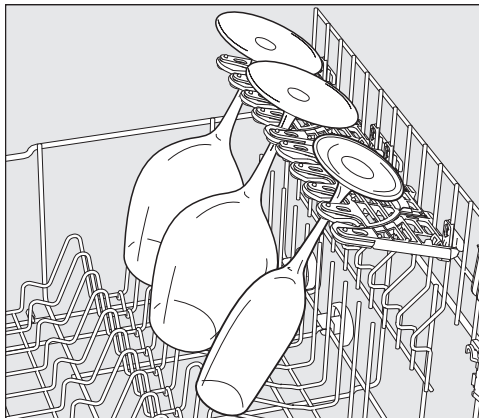
Glāžu un pudeļu turētāja augstumu var iestatīt 2 stāvokļos.



- Pārbīdiet glāžu un pudeļu turētāju nepieciešamajā augstumā, līdz augšā vai apakšā esošie stiprinājumi tiek fiksēti.
- Lai ievietotu augstus traukus, glāžu un pudeļu turētājs ir jāuzloka uz augšu.

Glāžu turētāja izmantošana

Glāžu turētāji ar silikona elementiem nodrošina trauslām glāzēm ar kājiņām drošu un stabilu atbalstu.



- Glāzes ar garām kājām, piemēram, vīna, šampanieša vai alus glāzes, ir jāiespiež glāžu turētāja padziļinājumos.

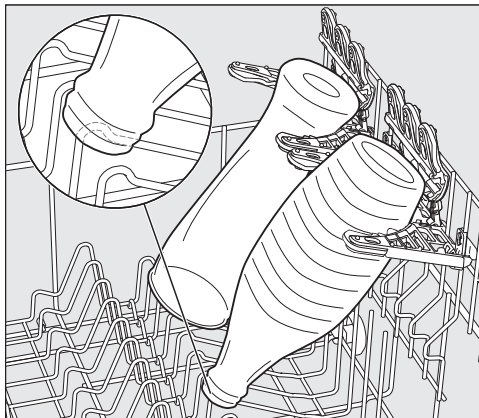
Trauku un galda piederumu ievietošana

FlexCare Glass & Bottle piepildīšana

Glāžu un pudeļu turētāji mazgāšanas laikā nodrošina drošu atbalstu augstiem, slaidiem traukiem, piemēram, alus glāzēm, pudelēm, vāzēm.



- Lai ievietotu augstas glāzes vai pudeles, glāžu un pudeļu turētāju ieliktni ir jāuzloka uz augšu.



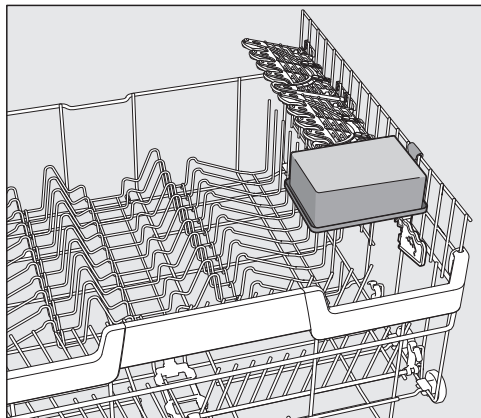
- Ievietojiet traukus turētājos.

Norāde: Vislabākos rezultātus var sasniegt, izmantojot papildfunkciju BottleClean (skatiet nodaļas “Papildfunkcijas” sadaļu “BottleClean”).

Trauku un galda piederumu ievietošana

MultiClip

Ar MultiClips var nostiprināt vieglus priekšmetus, piemēram, plastmasas piederumus.



- Piestipriniet vieglos piederumus uz MultiClips.

Nodrošiniet, lai piederumi nebloķētu vidējo smidzinātājspārnu.

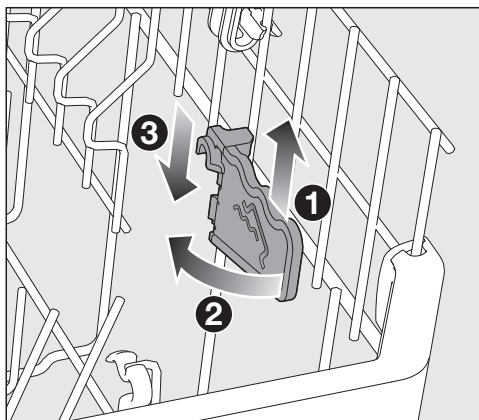
XL-Assist

XL-Assist nodrošina atbalstu lieliem traukiem, piemēram, pannām un katliem.

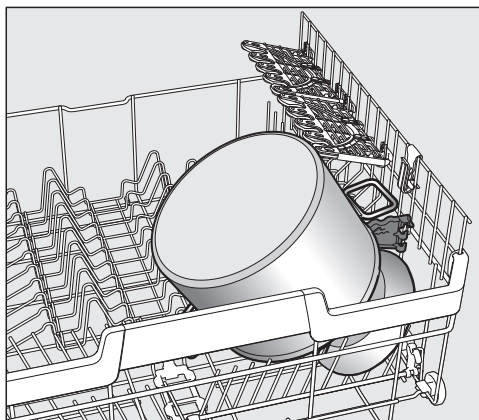
Tas ļauj traukus ievietot slīpi, lai tie labāk nožūtu. Mazākos traukus var novietot zem lielākajiem.

XL-Assist papildīšana

Atlokiet XL-Assist un novietojiet uz tā lielos traukus.



- Nedaudz paceliet XL-Assist ①, atlokiet to ② un atkal ieāķējiet jaunajā stāvoklī ③.



- Lielos traukus atbalstiet ar malu pret XL-Assist.

Trauku un galda piederumu ievietošana

StrawClean

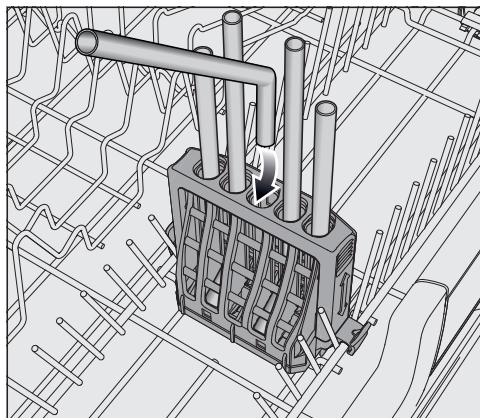
Dzērienu salmiņu turētājā var ievietot 5 taisnus vai vienkārši saliektus dzērienu salmiņus ar maksimālo ārējo diametru 12 mm.

Sevišķi labi var ievietot 10–25 cm garus dzērienu salmiņus.

Optimāli tiek izmazgāti stikla vai plastmasas dzērienu salmiņi, kuru iekšējais diametrs ir lielāks nekā 6 mm.

Norāde: Vislabākos rezultātus var sasniegt, izmantojot programmu ar priekšskalošanu (skatiet nodaļu “Programmu pārskats”).

StrawClean aizpildīšana



- Saliektus dzērienu salmiņus ievietojiet ar īso galu uz leju.

Vidējā smidzinātājspārna strūklām ir jāizskalo dzērienu salmiņi.

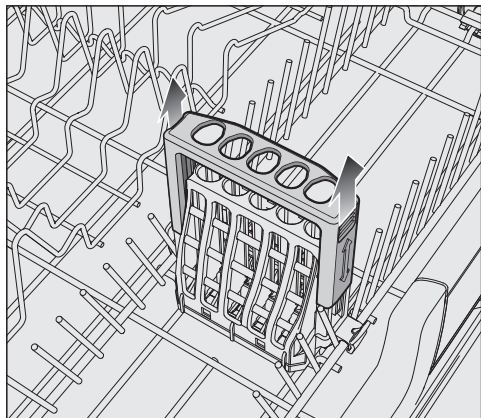
Lielākus traukus ievietojiet apakšējā grozā tā, lai netiktu aizsegti Straw-Clean esošie dzērienu salmiņi.

Trauku un galda piederumu ievietošana

StrawClean regulēšana

StrawClean regulējamā skava nodrošina dzērienu salmiņiem stabilu atbalstu.

Īpaši stabili būs garākie dzērienu salmiņi.

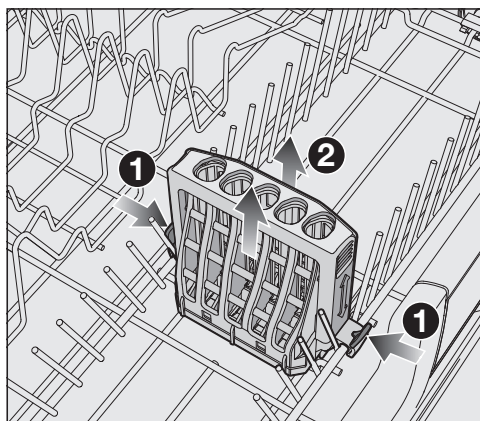


- Lai izvietotu garus dzērienu salmiņus, pavelciet StrawClean skavu uz augšu, līdz tā tiek fiksēta augšējā stāvoklī.
- Lai atkal pārvietotu skavu apakšējā stāvoklī, spiediet to uz leju, pārvarot pretestību.

Novietojiet augšējo grozu tā, lai dzēriena salmiņš neblokētu vidējo smidzinātājspārnu.

StrawClean izņemšana

StrawClean var izņemt, lai iegūtu vairāk vietas apakšējā grozā.



- Atbrīvojiet fiksatora āķus abās StrawClean pusēs ① un izņemiet to ārā ②.

Ja StrawClean ir ievietots, vienu stienīšu rindu pusi nevar nolocīt.

Trauku un galda piederumu ievietošana

Galda piederumu atvilktnē

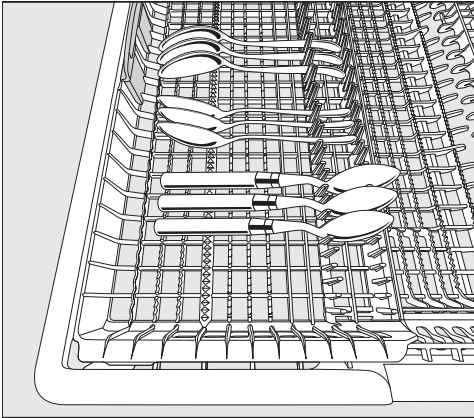
Lai pareizi ievietotu traukus un virtuves piederumus, skat. nodaļas “Trauku un virtuves piederumu ievietošana” sadaļā “Ievietošanas piemēri” sniegtos norādījumus.

- Ievietojiet galda piederumus 3D-Multiflex atvilktnē.

3D MultiFlex atvilktnes izmantošana

Ja ievietosiet nažus, dakšīņas un karotes atsevišķos nodalījumos, pēc mazgāšanas varēsiet tos vieglāk izņemt.

Lai no karotēm pilnībā notecētu ūdens, novietojiet to augšdaļas starp zobīņiem.



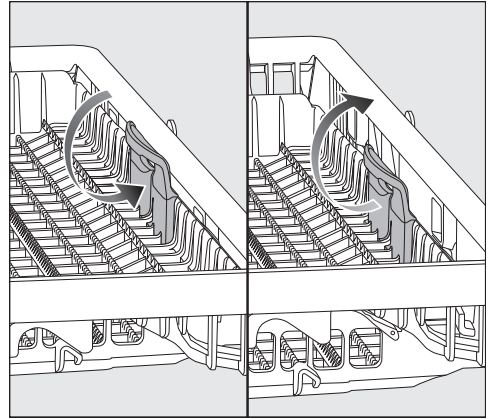
- Ja karošu kātus nevar ievietot starp stiprinājumiem, novietojiet karotes ar kātiem uz zobīņiem.

Kreisās puses ieliktni var pārbīdīt uz vienu, lai augšējā grozā varētu ievietot augstākus traukus un glāzes ar garām kājām (skatiet nodaļas “Augšējais grozs” sadaļu “FlexCare tasišu paliktņa silikona elementu izmantošana”).

Pazeminātajā centrālajā atvilktnes daļā ir iespējams ievietot lielus un garus galda piederumus.

Ievietojiet garus piederumus (piemēram, toršu lāpstīņas) tā, lai netiktu bloķēti augšējais smidzinātājspārns.

Lai labajā atvilktnes pusē atbrīvotu vairāk vietas lieliem galda piederumiem vai maziem traukiem, ir iespējams mainīt labās puses ieliktna augstumu.



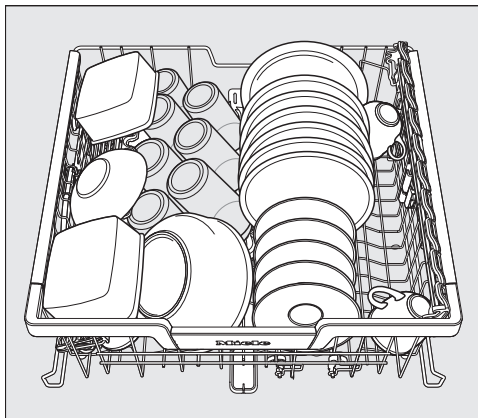
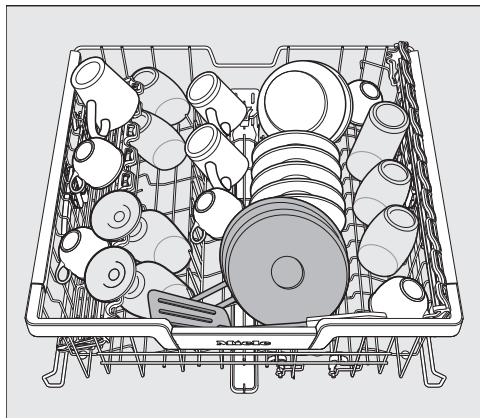
- Pavelciet ieliktni aiz dzeltenās sviras uz iekšpusi un fiksējiet to kādā no abām pozīcijām.

Trauku un galda piederumu ievietošana

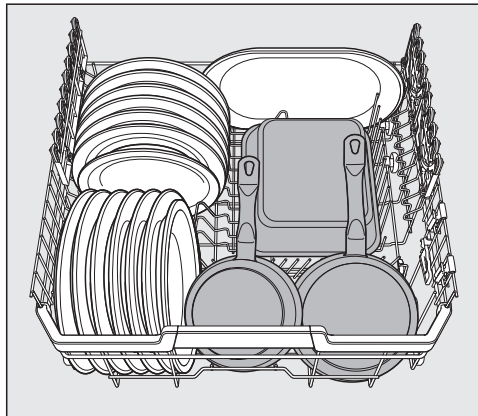
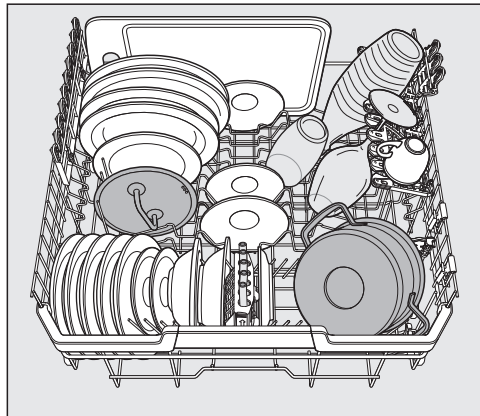
Trauku ievietošanas piemēri

Trauku mašina ar galda piederumu atvilktni

Augšējais grozs

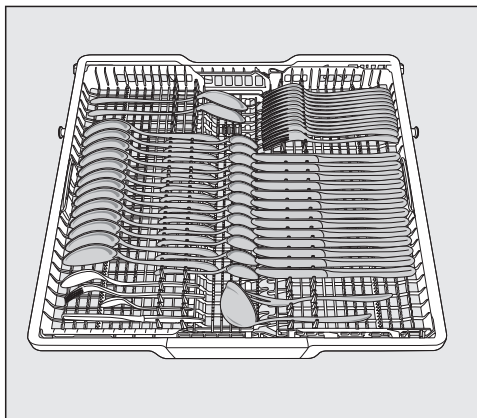
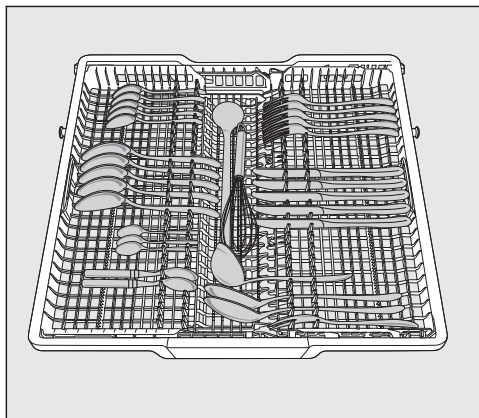


Apakšējais grozs

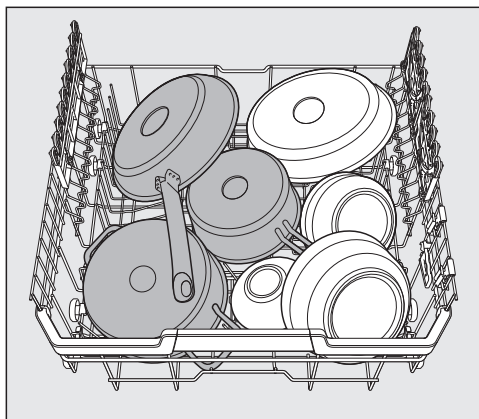


Trauku un galda piederumu ievietošana

Galda piederumu atvilktnē




Ļoti netīri trauki



Mazgāšanas līdzeklis

Mazgāšanas līdzekļu veidi

 Nepiemērota mazgāšanas līdzekļa radīti bojājumi.

Mazgāšanas līdzekļi, kas nav piemēroti sadzīves trauku mašīnām, var bojāt trauku mašīnu vai traukus.

Lietojiet tikai sadzīves trauku mašīnām paredzētus mazgāšanas līdzekļus.

Modernajos mazgāšanas līdzekļos ir daudz aktīvo vielu. Svarīgākās aktīvās vielas:

- komplekso savienojumu veidotājs piesaista ūdens cietību izraisošo kaļķi un nepieļauj kaļķa nogulsnešanos;
- sārmī ir nepieciešami piekaltušu netīrumu izšķīdināšanai;
- enzīmi noārda cieti un šķīdina olbaltumvielas;
- balinātāji uz skābekļa bāzes attīra virsmas no krāsainiem traipiem (piemēram, tējas, kafijas vai tomātu mērces).

Tirdzniecībā galvenokārt tiek piedāvāti viegli sārmaini mazgāšanas līdzekļi ar enzīmiem un skābekļa balinātājiem.

Ir pieejami dažādi mazgāšanas līdzekļu veidi.

- Pulverveida un želejveida mazgāšanas līdzekļus var dozēt atbilstoši trauku daudzumam un netīrības pakāpei.
- Tabletēs pieejamais mazgāšanas līdzekļa daudzums ir pietiekams lielākajai daļai lietojumu.

Līdztekus parastajiem mazgāšanas līdzekļiem ir pieejami daudzfunkcionālie mazgāšanas līdzekļi.


Šajos izstrādājumos ir iekļauts skalošanas līdzeklis un ūdens mīkstinātājs (sāls aizstājējs).

Izmantojiet šos daudzfunkcionālos mazgāšanas līdzekļus tikai ražotāja uz iepakojuma norādītajā ūdens cietības diapazonā.

Šo daudzfunkcionālo mazgāšanas līdzekļu mazgāšanas un žāvēšanas efektivitāte ir ļoti dažāda.

Ja vairs neizmantojat daudzfunkcionālo mazgāšanas līdzekli, iepildiet sāli un skalošanas līdzekli. Ja nepieciešams, atkal ieslēdziet deficīta rādījumus.

Vislabāko mazgāšanas un žāvēšanas rezultātu nodrošina parasto mazgāšanas līdzekļu izmantošana kopā ar atsevišķu sāli un skalošanas līdzekļa dozēšanu.

 Mazgāšanas līdzekļa radītu traumu risks.

Mazgāšanas līdzekļi var izraisīt ādas, acu, deguna, mutes un rīkles ķīmiskos apdegumus.

Nepieļaujiet saskari ar mazgāšanas līdzekli.

Neieelpojiet pulverveida mazgāšanas līdzekļus. Nenorijiet mazgāšanas līdzekļus. Ja nejauši ieelpojat vai norijat mazgāšanas līdzekli, nekavējoties vērsieties pie ārsta.

Pārlicinieties, ka bērni nevar piekļūt mazgāšanas līdzekļiem. Trauku mašīnā vēl var būt mazgāšanas līdzekļu atliekas. Tāpēc neļaujiet bērniem atrasties atvērtas trauku mašīnas tuvumā. Iepildiet mazgāšanas līdzekli tieši pirms programmas sākšanas.

Mazgāšanas līdzekļa dozēšana

Mazgāšanas līdzekli ir iespējams dozēt divos veidos.

Automātiskās mazgāšanas līdzekļa dozēšanas laikā AutoDos pēc PowerDisk ievietošanas katrā programmas ciklā automātiski dozē nepieciešamo mazgāšanas līdzekļa daudzumu (skat. nodaļas “Mazgāšanas līdzekļi” sadaļu “Mazgāšanas līdzekļa dozēšana / AutoDos”).

Ja nevēlaties izmantot automātisko mazgāšanas līdzekļa dozēšanu, mazgāšanas līdzekli var dozēt manuāli. Manuālai dozēšanai pirms katras programmas sākšanas nepieciešamais mazgāšanas līdzekļa daudzums ir jāiepilda mazgāšanas līdzekļa nodalījumā (skat. nodaļas “Mazgāšanas līdzekļi” sadaļu “Manuāla mazgāšanas līdzekļa dozēšana”).


Mazgāšanas līdzeklis

Automātiska mazgāšanas līdzekļa dozēšana / AutoDos

Pirms automātiskās mazgāšanas līdzekļa dozēšanas izmantošanas PowerDisk nodalījumā ir jāievieto PowerDisk ar pulverveida mazgāšanas līdzekli.

Vienā PowerDisk atkarībā no izvēlētās programmas ir mazgāšanas līdzeklis apmēram 20 mazgāšanas reizēm.


PowerDisk varat iegādāties Miele tīmekļa veikalā, Miele Klientu apkalpošanas dienestā vai Miele specializētajā veikalā.


 Ķīmisko apdegumu risks ar mazgāšanas līdzekļu atliekām.

Mazgāšanas līdzekļi ir kodīgi. Tie var nelabvēlīgi ietekmēt veselību un radīt ādas virskārtas bojājumus. AutoDos kļūdainas izmantošanas dēļ mazgāšanas līdzekļa atliekas var izplūst uz grīdas trauku mašīnas priekšā.


Vienmēr nekavējoties notīriet mazgāšanas līdzekļa atliekas trauku mašīnas priekšā.

AutoDos aktivēšana

- Ieslēdziet trauku mašīnu, nospiežot skārientaustiņu .
- Pirms pirmās iekārtas izmantošanas reizes izņemiet pakaramo no AutoDos vāciņa un utilizējiet to pienācīgā veidā.
- Ievietojiet PowerDisk (skatiet nodaļas “Automātiskā mazgāšanas līdzekļa dozēšana / AutoDos” sadaļu “PowerDisk ievietošana”).

 *AutoDos* funkcija tiek aktivēta automātiski.

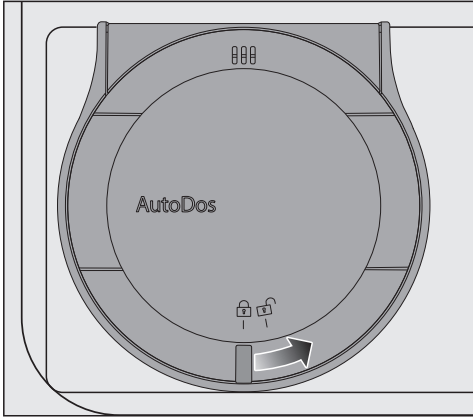
Displejā tiek parādīts paziņojums *AutoDos* aktiviert.


Šis iestatījums attiecas uz visām programmām, un to jebkurā laikā ir iespējams mainīt ar skārientaustiņu  *AutoDos*.

Ja 48 stundās netiek palaista neviena programma, PowerDisk tiek automātiski pagriezts, lai mazgāšanas līdzeklis nesalīptu. Ja trauku mašīna ir ieslēgta, displejā vienlaicīgi tiek parādīts paziņojums *Pulver Refresh* lauft. Mazgāšanas līdzeklis netiek dozēts.

PowerDisk ievietošana

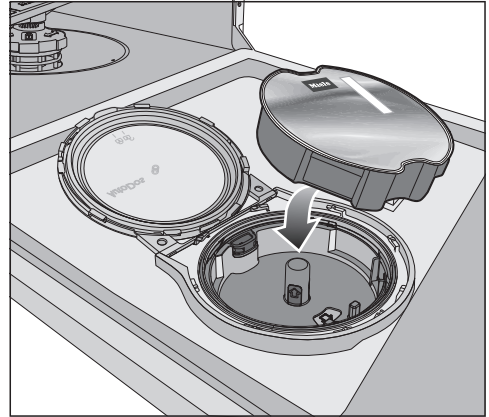
Nomainiet PowerDisk tikai tad, ja tiek parādīts paziņojums PowerDisk leer. AutoDos deaktivieren mit OK..



- Pagrieziet AutoDos vāku uz  un atveriet to.

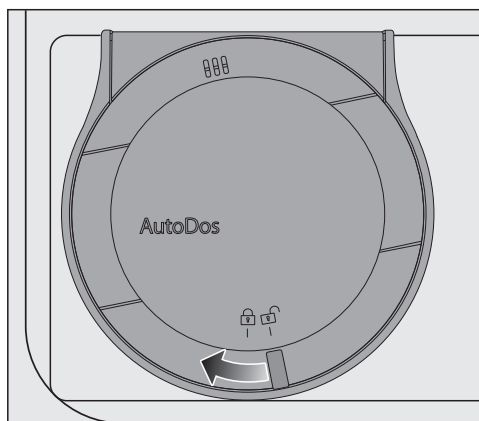
Displejā tiek parādīts paziņojums Auto-Dos-Deckel offen.


- Izņemiet tukšo PowerDisk.



- Ievietojiet jauno PowerDisk un iespiediet to vienmērīgi uz leju, līdz tas cieši pieguļ.

Mazgāšanas līdzeklis



- Aizveriet AutoDos vāku un pagrieziet to, līdz vāka rokturis atrodas precīzi zem simbola .

Tas aktivē *AutoDos* funkciju.

Ja PowerDisk neatrodas pareizajā sākuma pozīcijā, tas tiek pagriezts automātiski.

Nogaidiet, līdz šis process ir pabeigts, pirms palaižat mazgāšanas programmu.

AutoDos vākam ir jābūt aizvērtam, lai AutoDos sistēma netiktu bojāta.

Pirms trauku mašīnas durvju aizvēršanas vienmēr aizveriet AutoDos vāku. Pretējā gadījumā AutoDos var tikt bojāts.

Programmas palaišana ar atvērtu AutoDos vāku nav iespējama.

Pulverveida mazgāšanas līdzeklim ir jābūt sausam, lai tas nesalīptu. Neuzpildiet AutoDos ar šķidrumiem.

Atkārtota PowerDisk papildīšana ar pulverveida mazgāšanas līdzekli nav atļauta un tā dzēš garantijas saistības.

Lai spētu nodrošināt optimālu AutoDos darbību, pārbaudiet to katru reizi, kad maināt PowerDisk, un, ja nepieciešams, iztīriet to (skatiet nodaļas "Tīrīšana un kopšana" sadaļu "AutoDos tīrīšana").

Manuāla mazgāšanas līdzekļa dozēšana

Dozējiet mazgāšanas līdzekli manuāli, ja ir deaktivēta automātiskā mazgāšanas līdzekļa dozēšana ar skārientaustiņu *AutoDos*.

Mazgāšanas līdzekļa dozēšana

Mazgāšanas līdzekļa nodalījumā ietilpst maksimāli 50 ml.

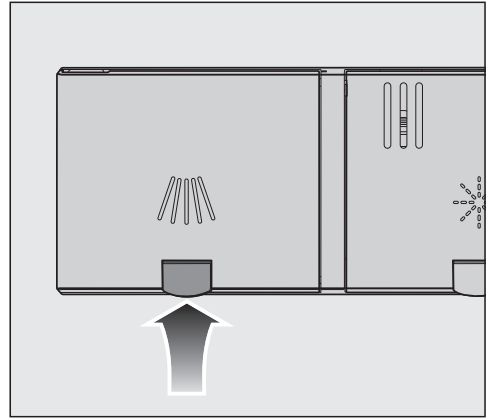
Dozēšanas atvieglošanai mazgāšanas līdzekļa nodalījumā ir atzīmes 20, 30, max. Ja iekārtas durvis ir atvērtas horizontāli, tās norāda aptuveno līdzekļa daudzumu mililitros un maksimālo uzpildes līmeni.


- Mazgāšanas līdzekļu dozēšanā ir jāievēro uz to iepakojuma sniegtie norādījumi.
- Ja nav norādīts citādi, mazgāšanas līdzekļa nodalījumā ir jāiepilda viena mazgāšanas līdzekļa tablete vai 20 līdz 30 ml mazgāšanas līdzekļa atkarībā no trauku netīrības pakāpes.

Ja lietojat mazāku mazgāšanas līdzekļa daudzumu par ieteikto, trauki var netikt tīri nomazgāti.

Dažas mazgāšanas līdzekļa tabletes programmā *QuickPowerWash* (programma *PowerWash* ar papildfunkciju *Quick*) var pilnībā neizšķīst.

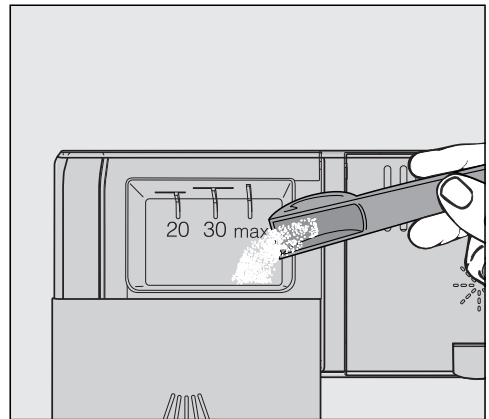
Mazgāšanas līdzekļa iepildīšana



- Paceliet dzeltenu taustiņu pie mazgāšanas līdzekļa nodalījuma  vāka.

Vāks atveras.

Arī pēc programmas beigām vāks ir atvērts.

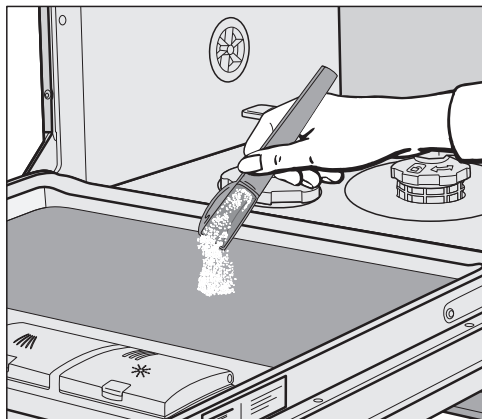


- Iepildiet mazgāšanas līdzekli tam paredzētajā nodalījumā.
- Aizbīdiet mazgāšanas līdzekļa nodalījuma vāku, līdz ir dzirdama tā fiksēšanās.

Mazgāšanas līdzeklis



Mazgāšanas līdzeklis nedrīkst bloķēt mazgāšanas līdzekļa nodalījuma vāku. Pretējā gadījumā vāks programmas norises laikā var neatvērties. Nepārpildiet mazgāšanas līdzekļa nodalījumu.

- Ja nepieciešams, deaktivējiet automātisko mazgāšanas līdzekļa dozēšanu / AutoDos.
- Aizveriet arī mazgāšanas līdzekļa iepakojumu. Pretējā gadījumā līdzeklis var salipt gabalos.



- Programmās ar priekšskalošanu (skatiet nodaļu “Programmu pārskats”) nedaudz mazgāšanas līdzekļa var uzliet uz durvju iekšējā metāla apšuvuma.

Trauku mašīnas ieslēgšana

- Ja ūdenskrāns ir aizvērts, atveriet to.
- Atveriet durvis.
- Pārbaudiet, vai netiek traucēta smidzinātājspārnu rotācija.
- Pieskarieties skārienaustiņam .
Ja trauku mašīna ir bijusi izslēgta ilgāk nekā 1 minūti, skārienaustiņš  ir jātur nospiests nedaudz ilgāk (aizsardzība pret ieslēgšanu slaukot).

Displejā īsu brīdi tiek parādīta izvēlētā programma un izgaismojas attiecīgais skārienaustiņš.

Tad, ja nepieciešams, dažas sekundes tiks parādīta izvēlētās programmas elektroenerģijas un ūdens patēriņa prognoze.

Pēc tam displejs pārslēdzas uz izvēlētās programmas paredzamā ilguma rādījumu.


Programmas izvēle


Izvēlieties trauku veidam un netīrības pakāpei atbilstošu mazgāšanas programmu.

Nodaļā **“Programmu pārskats”** ir sniegts programmu un to lietojuma apraksts.

- Pieskarieties vēlamās programmas skārienaustiņam.

Izgaismojas izvēlētās programmas skārienaustiņš.

Izvēlnē  ir pieejamas citas programmas.

- Ja nepieciešams, pieskarieties skārienaustiņam .

Displejā tiek parādīta pirmā no citām mazgāšanas programmām.

- Ar skārienaustiņiem \vee/\wedge displejā izvēlieties nepieciešamo programmu.

Tagad varat izvēlēties papildfunkcijas (skatiet nodaļu “Papildfunkcijas”).

Ja ir izvēlētas papildfunkcijas, iespējams, iedegas attiecīgie skārienaustiņi.

Ekspluatācija

Programmas ilguma indikators

Pirms programmas izpildes sākšanas tiek parādīts paredzamais izvēlētās programmas ilgums. Programmas izpildes laikā, atverot durvis ir redzams, cik daudz laika ir atlicis līdz tās beigām.

Pašreizējo programmas fāzi norāda atbilstošs simbols:

 Priekšskalošana / mērcēšana

 Mazgāšana

 Starpmazgāšana

 Skalošana

 Žāvēšana

 Beigas

Norāde par programmas izpildes ilgumu var mainīties. Tas ir atkarīgs arī no pievadītā ūdens temperatūras, reģenerācijas cikla, ūdens mīkstināšanas ierīces, mazgāšanas līdzekļa veida, kā arī no trauku daudzuma un netīrības pakāpes.

Izvēloties programmu pirmo reizi, redzamais laika rādījums atbilst vidējam programmas ilgumam ar aukstā ūdens pieslēgumu.

Programmu pārskata nodaļā norādītie laiki atbilst programmas ilgumam, ja ir normāls trauku daudzums un normāla ūdens temperatūra.

Katrā programmas izpildes reizē iekārtas elektronika pielāgo programmas ilgumu konkrētajai ūdens temperatūrai un trauku daudzumam.


Programmas sākšana

■ Lai sāktu programmas izpildi, aizveriet iekārtas durvis.

Ja nepieciešams, pirms tam apstipriniet displeja paziņojumu ar taustiņu OK.

Kā apstiprinājums tam, ka ir sākta programmas izpilde, izgaismojas optiskais funkciju kontroles indikators.

Programmas laikā, kad ir atvērtas iekārtas durvis, ir iespējams apskatīt programmas nosaukumu, nospiežot OK.

 Aplaucēšanās risks ar karstu ūdeni.


Darbības laikā ūdens trauku mašīnā var būt karsts.

Tāpēc ievērojiet vislielāko piesardzību, ja durvis ir jāatver mazgāšanas laikā.

Programmas beigas

Kamēr nav atvērtas iekārtas durvis, programmas beigās lēni mirgo optiskais funkciju kontroles rādījums un var atskanēt signāli.


Ja durvis ir aizvērtas, optiskais funkciju kontroles rādījums nodziest 10 minūtes pēc programmas beigām.

Programma ir pabeigta, ja displejā tiek parādīts paziņojums  Ende.

Ja ir ieslēgta AutoOpen funkcija, dažās programmās durvis automātiski mazliet paveras (skatiet nodaļas "Iestatījumi" sadaļu "AutoOpen"). Tas uzlabo žāvēšanu.

Ja ir ieslēgta programmējamā funkcija Verbrauch, tagad ir iespējams apskatīt pabeigtās programmas faktisko elektroenerģijas un ūdens patēriņu (skatiet nodaļas "Videi draudzīga trauku mazgāšana" sadaļu "EcoFeedback patēriņa rādījums").


Ja nepieciešams, pēc programmas beigām vēl dažas minūtes darbojas žāvēšanas ventilators.


 Ūdens tvaika radīti bojājumi. Ūdens tvaiks var bojāt neizturīgas virtuves mēbeles un darba virsmas malas, ja pēc programmas beigām tiek atvērtas iekārtas durvis un ventilators pārtrauc darboties.

Ja automātiskā durvju atvēršana ir ieslēgta (skatiet nodaļas "Iestatījumi" sadaļu "AutoOpen"), bet tomēr vēlaties pēc programmas beigām atvērt durvis, atveriet tās pilnībā.

Elektroenerģijas pārvaldība

10 minūtes pēc pēdējās skārienaustiņa nospiešanas vai programmas beigām trauku mašīna automātiski izslēdzas, lai taupītu elektroenerģiju.


Atkal ieslēdziet trauku mašīnu, nospiežot skārienaustiņu .

Ja trauku mašīna ir bijusi izslēgta ilgāk nekā vienu minūti, skārienaustiņš  ir jātur nospiests nedaudz ilgāk (aizsardzība pret ieslēgšanu slaukot).


Trauku mašīna neizslēdzas patstāvīgi, ja noris mazgāšanas programma vai ir radusies kļūda.

Ekspluatācija

Trauku mašīnas izslēgšana

- Atveriet durvis.
- Trauku mašīnu var izslēgt jebkurā brīdī, nospiežot skārientaustiņu .

Ja trauku mašīnu izslēgsiet programmas norises laikā, programma tiks pārtraukta.

- Ar skārientaustiņu  atlasiet iespēju Gerät ausschalten.
- Apstipriniet jautājumu Gerät ausschalten ar OK.

Šādā veidā ir iespējams izslēgt arī darbojošos taimeru.



Izplūstoša ūdens radīti bojājumi.

Ūdens noplūde var radīt bojājumus.

Ja trauku mašīna ilgstoši tiek atstāta bez uzraudzības, piemēram, atvaļinājuma laikā, drošības apsvērumu dēļ aizveriet ūdenskrānu.

Trauku izņemšana


Karsti trauki ir neizturīgi pret triecieniem! Tāpēc pēc iekārtas izslēgšanas atstājiet traukus trauku mašīnā, līdz tie ir pietiekami atdzisuši un droši satverami.

Ja pēc iekārtas izslēgšanas pilnībā atverat trauku mašīnas durvis, trauki atdziest ātrāk.

- Vispirms ir jāiztukšo apakšējais grozs, pēc tam augšējais grozs un visbeidzot – 3D-MultiFlex galda piederumu atvilktnē (ja tāda ir). Tādējādi ūdens no augšējā groza vai 3D-MultiFlex galda piederumu atvilktnes nenopilēs uz apakšējā grozā esošajiem traukiem.

Programmas pārtraukšana

Programmas izpilde tiek pārtraukta, tiklīdz tiek atvērtas iekārtas durvis. Aizverot durvis, pēc dažām sekundēm programma tiek atsākta no vietas, kur tā tika pārtraukta.

 **Applaucēšanās risks ar karstu ūdeni.**

Darbības laikā ūdens trauku mašīnā var būt karsts.



Tāpēc ievērojiet vislielāko piesardzību, ja durvis ir jāatver mazgāšanas laikā.

Programmas atcelšana vai maiņa


Atceļot programmu, var netikt izpildīti būtiski programmas posmi.

Atceliet programmu tikai pirmajās programmas izpildes minūtēs.

Ja programma jau ir uzsākta, to var atcelt šādi.

- Atveriet durvis.
- Izslēdziet trauku mašīnu, nospiežot skārientaustiņu .
- Ar skārientaustiņu  atlasiet iespēju Gerät ausschalten.
- Apstipriniet jautājumu Gerät ausschalten ar *OK*.


Ja vēlaties atlasīt citu programmu:

- atkal ieslēdziet trauku mašīnu, nospiežot skārientaustiņu .
- Ja mazgāšanas līdzekļa dozēšana ir manuāla, pārbaudiet, vai mazgāšanas līdzekļa nodalījums vēl ir aizvērts. Ja mazgāšanas līdzekļa nodalījuma vāks jau ir atvērts, atkārtoti iepildiet mazgāšanas līdzekli un aizveriet vāku.
- Atlasiet nepieciešamo programmu un sāciet tās izpildi, aizverot durvis.

Kā apstiprinājums programmas palaišanai izgaismojas optiskais funkciju kontroles rādījums.

Opcijas


Taimers

Ar taimera  palīdzību jums ir vairākas iespējas atlikt programmas sākumu uz vēlāku laiku. Var iestatīt programmas sākuma vai programmas beigu laiku. Turklāt, izmantojot funkciju EcoStart vai SmartStart, var izmantot no diennakts laika atkarīgu elektroenerģijas tarifu.

Manuāli dozējot mazgāšanas līdzekli, mitrā mazgāšanas līdzekļa nodalījumā mazgāšanas līdzeklis salīp un var netikt pilnībā izskalots.

Izmantojot taimeru, vienmēr pievērsiet uzmanību, lai, uzpildot mazgāšanas līdzekli, tā nodalījums būtu sauss. Ja nepieciešams, pirms uzpildes izslaukiet mazgāšanas līdzekļa nodalījumu.




Neizmantojiet šķidrās mazgāšanas līdzekļus! Mazgāšanas līdzeklis var iztecēt.

 Mazgāšanas līdzekļa izraisīts apdraudējums veselībai.

Lai bērni nevarētu piekļūt mazgāšanas līdzeklim:

iepildiet mazgāšanas līdzekli **tikai tieši pirms** programmas sākuma, t. i., pirms aktivējat taimera funkciju.

Taimera aktivēšana

- Atveriet durvis.
 - Ieslēdziet trauku mašīnu, nospiežot skārienaustiņu .
 - Atlasiet nepieciešamo programmu.
 - Pieskarieties skārienaustiņam .
- Skārienaustiņš  tiek izgaismots.

Ar skārienaustiņiem \vee/\wedge ir iespējams izvēlēties funkcijas Start um, Ende um un EcoStart vai, ja nepieciešams, SmartStart.

- Apstipriniet vēlamo funkciju ar OK.

Tiek parādīts pēdējais izvēlētais taimera laiks un stundu ciparu bloks ir marķēts.

- Ievadiet vēlamo taimera laiku ar skārienaustiņiem \vee/\wedge un apstipriniet ar OK.

Ja, veicot laika iestatījumus, vairākas sekundes netiek veikta darbība, displejs tiek pārslēgts atpakaļ uz iepriekšējo izvēlnes līmeni. Tādā gadījumā iestatījumi ir jāveic atkārtoti.

Pēc taimera ieslēgšanas visi rādījumi pēc dažām minūtēm tiek izslēgti, lai taupītu elektroenerģiju.

Taimeru ir iespējams aktivēt, arī izmantojot Miele lietotni.

Start um iestatīšana

Izmantojot funkciju *Start um*, ir iespējams iestatīt precīzu programmas sākuma laiku.

- Ar skārienaustiņiem \vee/\wedge iestatiet stundas un apstipriniet ar skārienaustiņu *OK*.

Stundas tiek saglabātas un minūšu ciparu bloks ir marķēts.

- Ar skārienaustiņiem \vee/\wedge iestatiet minūtes un apstipriniet ar skārienaustiņu *OK*.

Dažas minūtes tiek parādīts izvēlētās programmas saglabātais sākuma laiks.

- Aizveriet iekārtas durvis.

Kad būs pienācis iestatītais laiks, izvēlētā programma tiks sākota automātiski.

Ende um iestatīšana

Ar funkciju *Ende um iestatiet laiku*, līdz kuram izvēlētajai programmai ir jābūt pabeigtai.

- Ar skārienaustiņiem \vee/\wedge iestatiet stundas un apstipriniet ar skārienaustiņu *OK*.

Stundas tiek saglabātas un minūšu ciparu bloks ir marķēts.

- Ar skārienaustiņiem \vee/\wedge iestatiet minūtes un apstipriniet ar skārienaustiņu *OK*.

Dažas minūtes tiek parādīts izvēlētās programmas aprēķinātais sākuma laiks.

Ja iestatītais programmas beigu laiks pārāk ilgās programmas dēļ nav aprēķināms, tiek parādīts paziņojums par iestatāmo laika periodu.

- Ja nepieciešams, apstipriniet norādījumu ar *OK*.

- Aizveriet iekārtas durvis.

Aprēķinātajā laikā izvēlētā programma tiks sākota automātiski.

Opcijas

EcoStart iestatīšana

Lietojot funkciju EcoStart, ir iespējams izmantot no diennakts laika atkarīgu elektroenerģijas tarifu. Lai izmantotu šo funkciju, vispirms vienu reizi ir jāiestata līdz trim elektroenerģijas laika tarifiem (skat. nodaļas “Iestatījumi” sadaļu “EcoStart”).

Iestatiet laiku, līdz kuram izvēlētajai programmai ir jābūt pabeigtai.

Izvēlētā programma tiks sākta automātiski visizdevīgākajā tarifa zonā iestatītajā laikā.

- Ar skārienaustiņiem \vee/\wedge iestatiet stundas un apstipriniet ar skārienaustiņu OK.

Stundas tiek saglabātas un minūšu ciparu bloks ir marķēts.

- Ar skārienaustiņiem \vee/\wedge iestatiet minūtes un apstipriniet ar skārienaustiņu OK.

Dažas minūtes tiek parādīts izvēlētās programmas aprēķinātais sākuma laiks.



- Aizveriet iekārtas durvis.

Aprēķinātajā laikā izvēlētā programma tiks sākta automātiski.

SmartStart iestatīšana

Ar funkciju SmartStart trauku mašīnu var automātiski iedarbināt laikā, kad jūsu elektroapgādes uzņēmuma nodrošinātais elektroenerģijas tarifs ir visizdevīgākais.

Šīs funkcijas izmantošanai, iespējams, var būt nepieciešami citi tehniskie pieļaujami.

Ja izvēlnē *Einstellungen*  ir aktivēta funkcija SmartStart, izvēlnē *Timer*  vairs netiek parādīta funkcija EcoStart, bet funkcija SmartStart (skat. nodaļas “Iestatījumi” sadaļu “Miele@home”).

Ja jūsu energoapgādes uzņēmums piedāvā šo pakalpojumu, tas nosūta attiecīgu signālu laikā, kad elektroenerģijas tarifs ir īpaši izdevīgs.

Trauku mašīnu iedarbina šis signāls.

Varat iestatīt laiku, līdz kuram programmai ir jābūt pabeigtai. Trauku mašīna aprēķina izvēlētajai programmai vēlāko iespējamo sākuma laiku un līdz šī sākuma laika sasniegšanas brīdim gaida energoapgādes uzņēmuma signālu.

Iestatiet laiku, līdz kuram izvēlētajai programmai ir jābūt pabeigtai.

- Ar skārienaustiņiem \vee/\wedge iestatiet stundas un apstipriniet ar skārienaustiņu *OK*.

Stundas tiek saglabātas un minūšu ciparu bloks ir marķēts.

- Ar skārienaustiņiem \vee/\wedge iestatiet minūtes un apstipriniet ar skārienaustiņu *OK*.

Displejā tiek parādīts paziņojums *Warten auf SmartStart*.

- Aizveriet iekārtas durvis.

Tiklīdz ir saņemts elektroapgādes uzņēmuma signāls vai sasniegts aprēķinātais vēlākais iespējamais sākuma laiks, izvēlētajā programma tiek sākta automātiski.

Iestatīto laiku mainīšana vai dzēšana

Iestatīto taimera laiku ir iespējams mainīt vai atcelt.

- Atveriet iekārtas durvis.
- Pieskarieties skārienaustiņam \odot .
- Ar skārienaustiņiem \vee/\wedge izvēlieties displejā iepriekš ieslēgto taimera funkciju un apstipriniet ar skārienaustiņu *OK*.
- Ar skārienaustiņiem \vee/\wedge izvēlieties funkcijas *Ändern* vai *Löschen* un apstipriniet ar skārienaustiņu *OK*.

Pēc funkcijas *Ändern* apstiprināšanas ar *OK* ir iespējams izmainīt iestatīto taimera laiku.

Pēc funkcijas *Löschen* apstiprināšanas ar *OK* displejā tiek parādīts izvēlētajā programmas izpildes ilgums. Nodziest skārienaustiņš \odot un izgaismojas izvēlētajā programmas skārienaustiņš.

Tagad ir iespējams palaist programmu vai izslēgt trauku mašīnu.



Izslēdzot trauku mašīnu ieslēgta taimera laikā, taimera darbība tiek pārtraukta.

Iestatīto taimera laiku ir iespējams mainīt vai atcelt, arī izmantojot Miele lietotni.


Opcijas

MobileStart aktivēšana


Jums ir iespēja trauku mašīnu palaist attālināti, izmantojot Miele lietotni. Šajā nolūkā vispirms jūsu mobilajā gala ierīcē ir jāuzstāda lietotne, trauku mašīna jāpieslēdz WLAN bezvadu lokālajam tīklam (skatiet nodaļas “Iestatījumi” sadaļu “Miele@home”) un, ja nepieciešams, jāieslēdz Fernsteuerung iespēja (skatiet nodaļas “Iestatījumi” sadaļu “Fernsteuerung”).

- Atveriet durvis.
- Ieslēdziet trauku mašīnu, nospiežot skārienaustiņu .
- Pieskarieties skārienaustiņam .

Skārienaustiņš  tiek izgaismots.

- Izslēdziet trauku mašīnu, nospiežot skārienaustiņu .
- Aizveriet durvis.

Tagad trauku mašīnu var palaist attālināti, izmantojot Miele lietotni.



MobileStart iespēja paliek ieslēgta, līdz tā tiek atkal deaktivēta ar skārienaustiņu . Iespēja paliek aktīva arī tad, ja trauku mašīna starplaikā tiek izslēgta un atkal ieslēgta.

Arī tad, ja MobileStart iespēja nav aktīva, Miele lietotnē ir iespējams uzzināt trauku mašīnas statusu un veikt iestatījumus.


Ja palaižat programmu, aizverot trauku mašīnas durvis, MobileStart iespēja tiek automātiski aktivēta uz programmas darbības laiku.

Darbības stundu parādīšana

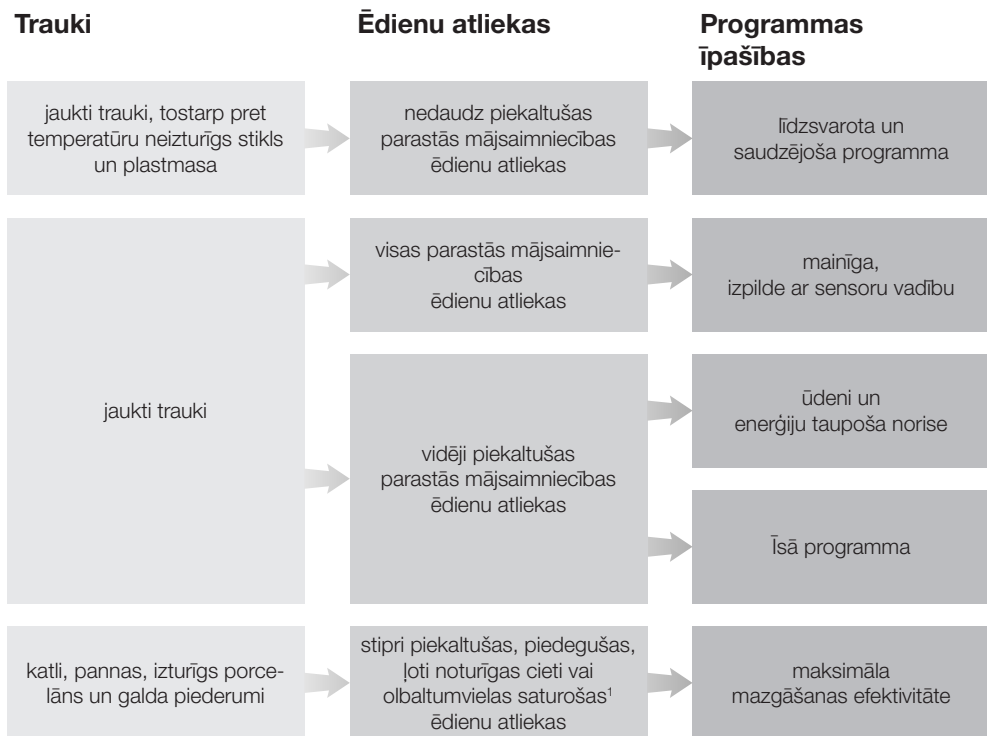
Varat apskatīt informāciju par trauku mašīnas līdzšinējām darbības stundām.

- Atveriet durvis.
- Ieslēdziet trauku mašīnu, nospiežot skārienaustiņu .
- Ja nepieciešams, apstipriniet deficīta rādījumus ar *OK*.
- Pieskarieties skārienaustiņam  5 sekundes.

Displejā tiek parādītas darbības stundas.

- Ar skārienaustiņiem  vai *OK* var atkal pārslēgties uz programmu izvēlni.

Norādījumi programmas izvēlei







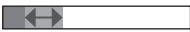


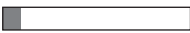



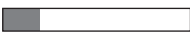







¹ Cieti saturošas ēdienu atliekas var radīt, piemēram, kartupeļi, makaroni vai rīsi. Olbaltumvielas saturošas ēdienu atliekas var radīt cepta gaļa vai zivis.

Norādījumi programmas izvēlei

Programma²

Patēriņa prognoze³

<p>➔ ComfortWash 45 °C </p>	<p>Elektroenerģijas patēriņš </p> <p>Ūdens patēriņš </p> <p>Programmas ilgums </p>
<p>➔ Auto </p>	<p>Elektroenerģijas patēriņš </p> <p>Ūdens patēriņš </p> <p>Programmas ilgums </p>
<p>➔ ECO</p>	<p>Elektroenerģijas patēriņš </p> <p>Ūdens patēriņš </p> <p>Programmas ilgums </p>
<p>➔ PowerWash 60 °C </p>	<p>Elektroenerģijas patēriņš </p> <p>Ūdens patēriņš </p> <p>Programmas ilgums </p>
<p>➔ Intensiv 75 °C </p>	<p>Elektroenerģijas patēriņš </p> <p>Ūdens patēriņš </p> <p>Programmas ilgums </p>

² Programmas var pielāgot, izmantojot papildfunkcijas (skatiet nodaļu "Papildfunkcijas"). Papildus var izvēlēties funkciju "2. Zwischenspülen" (skatiet nodaļu "Iestatījumi").

³ Prognozētās vērtības var mainīties atkarībā no izvēlētajiem iestatījumiem, papildfunkcijām vai izmantošanas nosacījumiem.

Programmu pārskats

Programma	Programmas norise				
	Priekšskalošana	Mazgāšana °C	Starpskalošana	Pēcskalošana °C	Žāvēšana / Auto-Open
ECO ¹	-	43	✓	42	✓ / ✓
Auto 45–60 °C	Mainīga programmas norise, sensoru vadīta pielāgošana trauku daudzumam un ēdiena atliekām				
	Pēc nepieciešamības	45–60	✓	55–70	✓ / ✓
ComfortWash 45 °C	✓	45	✓	55–70	✓ / ✓
ExtraLeise 50 °C	-	50	✓	55–70	✓ / ✓
PowerWash 60 °C	-	60	✓	60	✓ / ✓
Hygiene 75 °C	-	75	✓	75	✓ / ✓
Intensiv 75 °C	✓	75	✓	55–70	✓ / ✓
ComfortWash+ 55 °C	✓	55	✓	55–70	✓ / ✓
SolarSpar	✓✓	✓	✓	✓	✓ / ✓
Fein 45 °C	-	45	✓✓	56	✓ / ✓
Ohne Oberkorb 65 °C	✓	65	✓	55–70	✓ / ✓
Pasta / Paella	✓	75	✓	55–70	✓ / ✓
Biergläser	-	45	✓	56	- / -
Gerätepflege	-	75	✓✓	70	✓ / ✓
Salz ausspülen	✓	-	-	-	- / -

¹ Programma, uz kuru attiecas enerģijas marķējumā norādītie dati.

Šī programma saskaņā ar spēkā esošo ES regulu ir pati efektīvākā attiecībā uz kombinēto enerģijas un ūdens patēriņu, mazgājot vidēji netirus traukus.

Programmu pārskats

Patēriņš ²				
Elektroenerģija		Ūdens	Laiks	
Aukstais ūdens 15 °C kWh	Siltais ūdens 60 °C kWh	Litri	Aukstais ūdens 15 °C h:min	Siltais ūdens 60 °C h:min
0,54	0,29	8,4	3:50	3:40
0,65–0,95 ^{3,4}	0,55–0,65 ^{3,4}	6,0–13,0 ^{3,4}	2:02–2:59	1:59–2:49
0,85	0,45	12,5	2:38	2:28
0,95	0,75	9,0	4:04	3:54
1,00	0,65	9,5	1:26	1:15
1,55	1,20	10,0	2:27	2:15
1,25	0,85	13,5	3:09	2:44
0,95	0,50	12,5	2:30	2:19
-	0,07	27,0	-	2:47
0,85	0,50	11,5	1:55	1:38
1,05	0,60	13,5	2:30	2:23
1,20	0,80	13,5	2:49	2:43
0,80	0,40	9,5	1:20	1:10
1,75	1,15	19,0	2:12	1:50
0,01	0,01	8,5	0:13	0:13

² Norādītās vērtības programmai *ECO* tika noteiktas standartizētos pārbaudes apstākļos. Norādītās vērtības pārējām programmām tika noteiktas salīdzināmos pārbaudes apstākļos.

Atkarībā no izvēlētajiem iestatījumiem, papildfunkcijām vai lietošanas apstākļiem praksē vērtības var atšķirties (skatiet nodaļas “Ekspluatācija” sadaļu “Programmas ilguma rādījums”).

³ Minimālā vērtība: nepilna ielāde ar mazliet netīriem traukiem

⁴ Maksimālā vērtība: pilna ielāde ar ļoti netīriem traukiem

Programmu pārskats

Citas programmas

ComfortWash+ 55 °C

Programma jaukta trauku sastāva ar mājsaimniecībā ierastu ēdiena atlieku veidu mazgāšanai.

Hygiene 75 °C

Programma higiēniski prasīgu, izturīgu trauku, piemēram, zīdaiņu pudelīšu, gaļas dēlīšu, ar nedaudz piekaltušu, mājsaimniecībā ierastu ēdienu atlieku daudzumu īpaši mazgāšanai.

ExtraLeise 50 °C

Ļoti klusa programma ar paildzinātu norises laiku. Programma ir piemērota jauktu trauku mazgāšanai ar nedaudz piekaltušu, mājsaimniecībā ierastu ēdienu atlieku daudzumu.

SolarSpar

Programma bez ūdens sildīšanas, ja trauku mašīna ir pieslēgta siltā ūdens padevei ar vismaz 45 °C temperatūru (skatiet nodaļas “Uzstādīšana” sadaļu “Ūdens padeve”). Šīs programmas izmantošana ir ilgtspējīga tikai tad, ja siltais ūdens tiek gatavots ar Saules enerģiju. Programma ir piemērota jauktam trauku sastāvam ar nedaudz piekaltušu, mājsaimniecībā ierastu ēdienu atlieku daudzumu.

Fein 45 °C

Programma ir piemērota ļoti saudzīgai pret temperatūru neizturīgu trauku, glāžu un plastmasas mazgāšanai ar nedaudz piekaltušu, mājsaimniecībā ierastu ēdienu atlieku daudzumu.

Bez augšējā groza 65 °C

Programma īpaši lielu, karstumizturīgu trauku (piemēram, ļoti lielu katlu) mazgāšanai bez augšējā groza. Lai lielos traukus varētu ievietot apakšējā grozā, mazgājot šajā programmā, izņemiet augšējo grozu.

Makaroni / paelja

Programma ar ilgām mērcēšanas fāzēm jauktiem traukiem, katliem, pannām un izturīgam porcelānam. Šī programma ir īpaši paredzēta grūti notīrāmām, cieti saturošām pārtikas atliekām, piemēram, kartupeļiem, makaroniem vai rīsiem.

Bierglāser

Programma alus glāžu mazgāšanai bez skalošanas līdzekļa dozēšanas un žāvēšanas alus putu noturīguma nodrošināšanai.

Gerātepflege

Trauku mašīnas mazgāšanas tvertne pārsvārā ir pašattīroša. Ja tomēr tvertnē ir nogulsņējušās ēdienu atliekas vai nosēdumi, tvertnes tīrīšanai izmantojiet programmu *Gerātepflege*. Tās laikā trauku mašīnai ir jābūt tukšai. Programma ir paredzēta mazgāšanas tvertnes tīrīšanai ar atbilstošiem kopšanas produktiem (iekārtas tīrīšanas līdzekļi, iekārtas kopšanas līdzekļi) (skat. nodaļas “Atsevišķi pasūtāmi piederumi” sadaļu “Iekārtas kopšana”). Ievērojiet arī norādījumus, kas ir sniegti uz tīrīšanas līdzekļa iepakojuma. Kopšanas līdzekļa izmantošanas laikā nedrīkst dozēt mazgāšanas līdzekli. Tādēļ šai programmai ir izslēgta automātiskā mazgāšanas līdzekļa dozēšana (ja ir pieejama).

Sāls izskalošana

Programma mazgāšanas tvertnes izskalošanai pēc katras sāls iepildīšanas reizes. Pēc katras sāls nodalījuma vāka atvēršanas reizes uzreiz palaidiet programmu *Salz ausspülen* bez mazgājamiem traukiem un bez mazgāšanas līdzekļa dozēšanas. Tādējādi iespējams izplūdušais sāls šķīdums tiek atšķaidīts un pēc tam izsūknēts.

QuickPowerWash

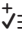
Īsa, mazāk kā stundu ilga programma jauktu trauku mazgāšanai ar nedaudz piekaltušu, mājsaimniecībā ierastu ēdienu atlieku daudzumu. Programmu var izvēlēties programmā *PowerWash* kopā ar papildfunkciju *Quick* (skatiet nodaļas “Papildfunkcijas” sadaļu “Ātri”).


Papildfunkcijas

Papildfunkciju izvēle

Programmas var pielāgot, izmantojot papildfunkcijas.

Pirms izvēlētas programmas sākuma var ieslēgt vai izslēgt papildfunkcijas.

- Pieskarieties skārientaustiņam  Extras.
- Izvēlieties vēlamo papildfunkciju un apstipriniet to ar OK.

Papildfunkcijas, kas nav apvienojamas ar izvēlēto programmu vai papildfunkciju, ir atzīmētas ar atslēgas simbolu .

Ja nepieciešams, displejā tiek parādīts attiecīgs paziņojums.

- Šajā gadījumā apstipriniet paziņojumu ar OK.
- Sāciet programmas izpildi, aizverot durvis.

Ir iespējams iestatīt, vai izvēlētas papildfunkcijas attiecīgajai programmai paliek aktīvas pastāvīgi (skatiet nodaļas “Iestatījumi” sadaļu “Extras speichern”).

BottleClean

Papildfunkciju *BottleClean* var izvēlēties, lai paaugstinātu programmu mazgāšanas jaudu augstiem, slaidiem traukiem, piemēram, alus glāzēm un dzērienu pudelēm. Īpaši rūpīgi tiek izmazgāti trauki, kas ir ievietoti apakšējā groza glāžu un pudeļu turētājā (skatiet nodaļas “Trauku un galda piederumu ievietošana” sadaļu “FlexCare Glass & Bottle”).

Šīs papildfunkcijas aktivēšana paildzina programmas norises laiku, un var paaugstināties mazgāšanas temperatūra. Ūdens un elektroenerģijas patēriņš palielinās.

IntenseZone

Papildfunkciju *IntenseZone* var izvēlēties, lai paaugstinātu programmu mazgāšanas jaudu apakšējā grozā.

Šīs papildfunkcijas aktivēšana paildzina programmas norises laiku un paaugstinās mazgāšanas temperatūra. Ūdens un elektroenerģijas patēriņš palielinās.

Īpaši tīri

Šo papildfunkciju var izvēlēties, lai paaugstinātu programmu mazgāšanas jaudu.

Šīs papildfunkcijas aktivēšana paildzina programmas norises laiku un paaugstinās mazgāšanas temperatūra. Ūdens un elektroenerģijas patēriņš palielinās.

Īpaši sausi

Šo papildfunkciju var izvēlēties, lai paaugstinātu programmu žāvēšanas jaudu.

Šīs papildfunkcijas aktivēšana paildzina programmas norises laiku un paaugstinās skalošanas temperatūra. Elektroenerģijas patēriņš palielinās.

Quick izvēle


Ar papildfunkciju *Quick* var saīsināt programmas norises laiku.

Programmas norises laiks saīsinās atšķirīgi atkarībā no izvēlētās programmas.

Lai sasniegtu vislabāko mazgāšanas rezultātu, tiek nedaudz paaugstināta temperatūra un attiecīgi arī elektroenerģijas patēriņš.

Papildfunkcijai *Quick* ir prioritāte attiecībā pret citām izvēlētajām papildfunkcijām.

Papildfunkciju var ieslēgt vai izslēgt pirms programmas palaišanas.

- Pieskarieties skārientaustiņam  *Quick*.

Skārientaustiņš izgaismojas, ja izvēlētajai programmai papildfunkcija ir pieejama.

Ja izvēlētā programma nav savienojama ar papildfunkciju, displejā tiek parādīts atbilstošs paziņojums.


- Šajā gadījumā apstipriniet paziņojumu ar *OK*.
- Sāciet programmas izpildi, aizverot durvis.

Ir iespējams iestatīt, vai izvēlētā papildfunkcija attiecīgajai programmai paliek aktīva pastāvīgi (skatiet nodaļas "Iestatījumi" sadaļu "Papildfunkciju saglabāšana").

Apvienojumā ar programmu *PowerWash* papildfunkcija *Quick* izveido programmu *QuickPowerWash*, kas ir īsa programma nedaudz piekaltušām ēdienu atliekām.

Tīrīšana un kopšana

Regulāri (aptuveni ik pēc 4–6 mēnešiem) pārbaudiet trauku mašīnas vispārējo stāvokli. Tādējādi varēsiet izvairīties no traucējumiem, pirms tie rodas.

 Nepiemēroti tīrīšanas līdzekļi var radīt bojājumus.


Visas virsmas ir neizturīgas pret skrāpējumiem. Visas virsmas var nokrāsoties vai mainīties, ja tās nonāk saskarē ar nepiemērotiem tīrīšanas līdzekļiem.

Izmantojiet tikai attiecīgajai virsmai piemērotus tīrīšanas līdzekļus.

Mazgāšanas tvertnes tīrīšana

Mazgāšanas tvertne ir lielākoties pašattīroša, ja vienmēr tiek izmantots pareizs mazgāšanas līdzekļa daudzums.

Ja pārsvarā tiek izmantotas programmas ar zemām mazgāšanas temperatūrām (< 50 °C), pastāv risks, ka mazgāšanas tvertnē veidosies baktērijas un nepatīkams aromāts. Lai iztīrītu mazgāšanas tvertni un nepieļautu nepatīkama aromāta veidošanos, reizi mēnesī izpildiet programmu *Intensiv 75 °C*.

Ja tomēr veidojas piemēram, kaļķa vai tauku, nosēdumi, izmantojiet tīrīšanai programmu *Gerätepflege* (skatiet nodaļas “Programmu pārskats” sadaļu “ Citas programmas”) ar mašīnas mazgāšanas līdzekli (skatiet nodaļas “Atsevišķi pasūtāmi piederumi” sadaļu “Iekārtas kopšana”). Ievērojiet norādījumus, kas ir sniegti uz mazgāšanas līdzekļu iepakojuma.

Miele tīrīšanas un kopšanas līdzekļus var iegādāties Miele Klientu apkalpošanas dienestā vai Miele interneta veikalā.

- Regulāri tīriet mazgāšanas tvertnes sietus.

Hygienezyklus

Ja pārsvarā tiek izmantotas programmas ar zemām mazgāšanas temperatūrām, pastāv risks, ka mazgāšanas tvertnē veidosies baktērijas un nepatīkams aromāts. Pēc vairākkārtējas programmu izmantošanas ar zemu temperatūru, regulāri ir jāpalaiž programma ar augstu temperatūru. Tādējādi netiek pieļauta nogulšņu un nepatīkama aromāta veidošanās.

Ziņojumu par higiēnas informāciju var ieslēgt vai izslēgt (skatiet nodaļas “Iestatījumi” sadaļu “Hygienezyklus”).

Ja izslēdzat ziņojumu, reizi mēnesī veiciet programmu *Intensiv 75 °C*, lai iztīrītu mazgāšanas tvertni un nepieļautu nepatīkamu aromātu rašanos.

Durvju blīvējuma un durvju tīrīšana

Durvju blīvējumam un durvju malām nepieļūst mazgāšanas ūdens strūkļas, tāpēc tie netiek notīrīti. Tādējādi tur var veidoties pelējums.

- Durvju blīvējums regulāri jānoslauka ar mitru drānu, lai no tā notīrītu ēdienu atliekas.
- Noslaukiet arī ēdienu un dzērienu atliekas no iekārtas durvju malām.

Vadības paneļa tīrīšana

- Tīriet vadības paneli **tikai** ar tīru, mitru drānu.


Gaismas vada tīrīšana

Optiskā funkciju kontroles indikatora gaismas vads atrodas uz nasegplēves zem darba virsmas.

- Ja nepieciešams, tīriet gaismas vadu tikai ar mitru drānu.

Tīrīšana un kopšana

Iekārtas priekšpuses tīrīšana

 Netīrumi var izraisīt bojājumus. Ja netīrumi ilgāku laiku paliks uz virsmām, iespējams, tos vairs nevarēs notīrīt un izmainīsies virsmu krāsa vai citas īpašības. Netīrumus ir ieteicams notīrīt nekavējoties.

- Tīriet ierīces priekšpusi ar tīru sūkli, mazgāšanai ar rokām paredzētu mazgājamo līdzekli un siltu ūdeni. Pēc tam nosusiniet priekšpusi ar mīkstu drānu. Tīrīšanai var izmantot arī tīru, samitrinātu mikrošķiedras drānu bez mazgāšanas līdzekļa.

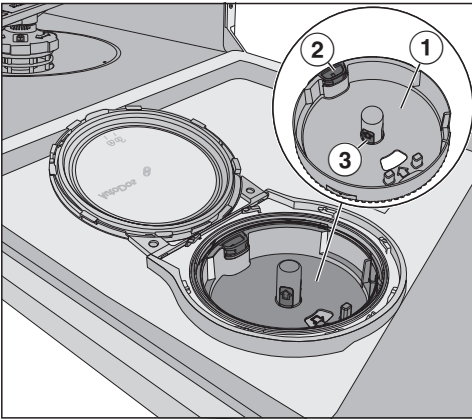
Lai pasargātu virsmu no bojājumiem, nelietojiet iekārtas tīrīšanai šādus līdzekļus:

- sodu, amonjaku, skābes vai hlorīdus saturošus tīrīšanas līdzekļus;
- kaļķi šķīdinošus tīrīšanas līdzekļus;
- abrazīvus tīrīšanas līdzekļus, piemēram, beržamos pulverus, tīrīšanas pastas, beržamās pastas;
- šķīdinātājus saturošus tīrīšanas līdzekļus;
- nerūsējošā tērauda tīrīšanas līdzekļus;
- trauku mašīnu tīrīšanas līdzekļus;
- cepeškrāsns tīrīšanas līdzekļus;
- stikla tīrīšanas līdzekļus;
- asas, cietas suku, drānas un sūkļus (piemēram, katlu beržamos vai lietotus sūkļus, kuros ir saglabājušās abrazīvu tīrīšanas līdzekļu paliekas);
- gumijas kasīkļus;
- asus metāla skrāpjus;
- tērauda katlu beržamos;
- tvaika tīrīšanas ierīces.


AutoDos tīršana

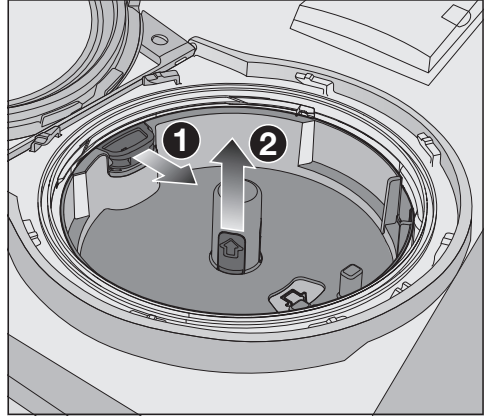
Ja tiek parādīts paziņojums AutoDos reinigen, pārbaudiet AutoDos tīrību un iztīriet no tā, piemēram, pulvera atliekas. Tas ļauj novērst kļūmes AutoDos darbībā.

Lai spētu nodrošināt optimālu darbību, pārbaudiet AutoDos katru reizi, kad maināt PowerDisk, un, ja nepieciešams, iztīriet to.



- 1 PowerDisk turētājs
- 2 Dzeltena atvēršanas mēlīte PowerDisk turētāja atbloķēšanai
- 3 PowerDisk turētāja dzeltenie rokturi

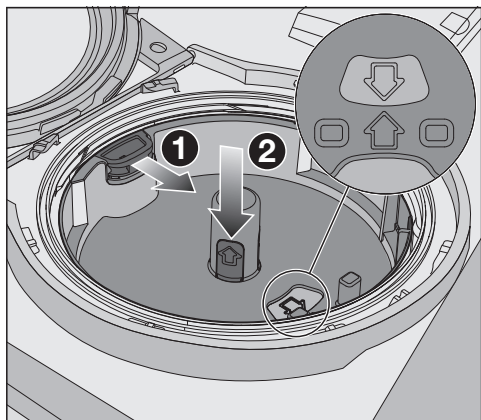
- Pagrieziet AutoDos vāku uz  un atveriet to.
- Ja nepieciešams, izņemiet PowerDisk.



- Atbrīvojiet PowerDisk turētāju, velkot dzelteno atvēršanas mēlīti bultiņas virzienā **1**; un vienlaicīgi celiet PowerDisk turētāju aiz dzeltenajiem rokturiem uz augšu **2**.
- Notīriet AutoDos korpusu un PowerDisk turētāju ar mitru drānu.
- Rūpīgi nožāvējiet visas detaļas, lai pulverveida mazgāšanas līdzeklis nesalīptu.

Pievērsiet uzmanību, lai mazgāšanas laikā AutoDos iekšienē nepalīktu mitrums.


Tīrīšana un kopšana



- Velciet dzelteni atvēršanas mēlīti bulviņas virzienā ❶ un vienlaicīgi ievietojiet PowerDisk turētāju ❷. Turklāt bulviņām uz PowerDisk turētāja un kontroles lodziņa ir jābūt vērstām vienai pret otru. Turētājam ir cieši jāpieguļ.

AutoDos vākam ir jābūt cieši noslēgtam, lai pulverveida mazgāšanas līdzeklis nesalīptu.

Pievērsiet uzmanību, lai visas blīves būtu tīras un, ja nepieciešams, notīriet tās.

- Ievietojiet papildītu PowerDisk un iespiediet to vienmērīgi uz leju, līdz tas cieši pieguļ.
- Aizveriet AutoDos vāku un pagrieziet to, līdz vāka rokturis atrodas precīzi zem simbola  (skatiet nodaļas “Mazgāšanas līdzekļi” sadaļu “PowerDisk ievietošana”).

Regulāri pārbaudiet apakšējo smidzinātājspārnu, vai tas nav aizlīpis, lai nodrošinātu pilnīgu AutoDos mazgāšanas līdzekļa izejas izskalošanu (skatiet nodaļas “Tīrīšana un kopšana” sadaļu “Smidzinātājspārnu tīrīšana”).

Smidzinātājspārnu tīrīšana

Ēdienu atliekas var pielipt smidzinātājspārnu sprauslām un gultņu mehānismam. Tāpēc regulāri (aptuveni ik pēc 2–4 mēnešiem) ir jāveic smidzinātājspārnu pārbaude.

Nemazgājiet bez smidzinātājspārniem.

⚠ Netīrumi cirkulācijas sistēmā rada bojājumus.

Bez sietiem netīrumi iekļūst cirkulācijas sistēmā un var to aizsprostot.

Nemazgājiet bez apakšējā smidzinātājspārna un bez sietiem.

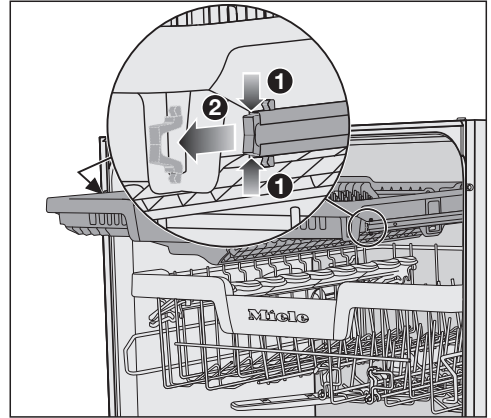
Pievērsiet uzmanību, lai sietu un smidzinātājspārnu tīrīšanas laikā cirkulācijas sistēmā neiekļūtu rupji netīrumi.

- Izslēdziet trauku mašīnu.

Galda piederumu atvilktnes izņemšana (ja tāda ir)

Lai varētu noņemt augšējo smidzinātājspārnu, vispirms izņemiet galda piederumu atvilktni (ja tāda ir).

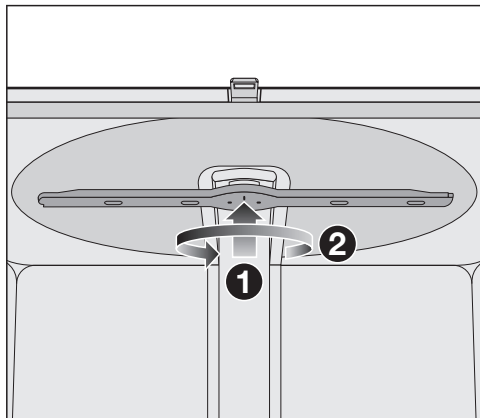
- Izvelciet galda piederumu atvilktni.



- Saspiediet vadotņu stiprinājuma skavas abās galda piederumu atvilktnes pusēs ① un vienlaicīgi izņemiet stiprinājuma skavas ②.
- Pilnībā izņemiet galda piederumu atvilktni.

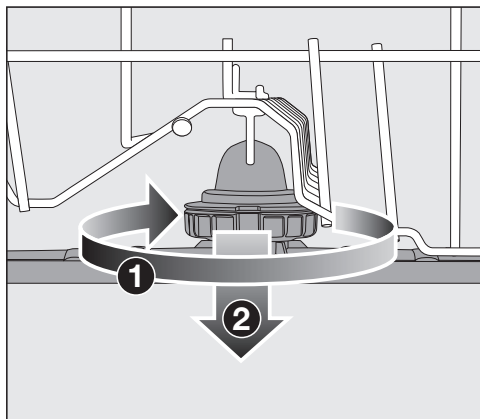
Tīrīšana un kopšana

Augšējā smidzinātājspārna noņemšana



- Paspiediet augšējo smidzinātājspārnu uz augšu **1**, līdz iekšējā sazobe tiek fiksēta, un noskrūvējiet to pretēji pulksteņrādītāju kustības virzienam **2** (skats no apakšas).

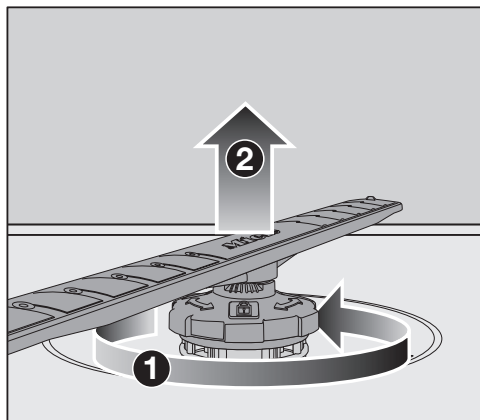
Vidējā smidzinātājspārna noņemšana



- Grieziet vidējā smidzinātājspārna stiprinājumu pulksteņrādītāju kustības virzienā **1** (skats no augšas) un noņemiet smidzinātājspārnu **2**.

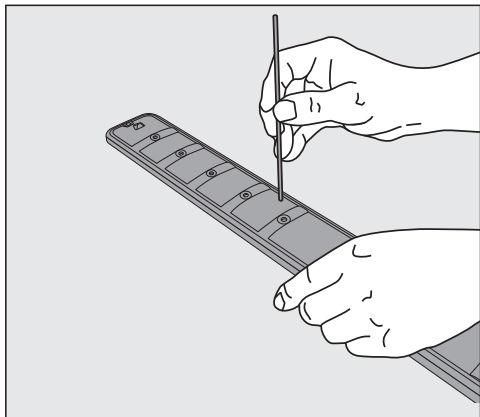
Apakšējā smidzinātājspārna noņemšana

- Izvelciet apakšējo grozu.



- Grieziet apakšējā smidzinātājspārna stiprinājumu pretēji pulksteņrādītāju kustības virzienam **1** (skats no augšas) un noņemiet smidzinātājspārnu virzienā uz augšu **2**.

Smidzinātājspārnu tīrīšana

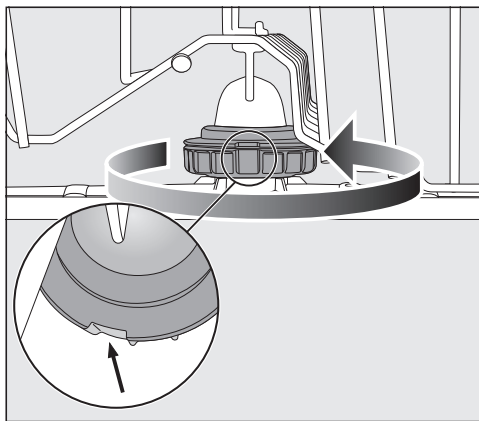


- Ar smailu priekšmetu iespiediet sprauslās esošās ēdienu atliekas smidzinātājspārnā.
- Rūpīgi izskalojiet smidzinātājspārnu tekoša ūdens strūklā.

Augšējā smidzinātājspārna ievietošana

- Atkal ievietojiet augšējo smidzinātājspārnu un stingri pievelciet to ar rokām.

Vidējā smidzinātājspārna ievietošana

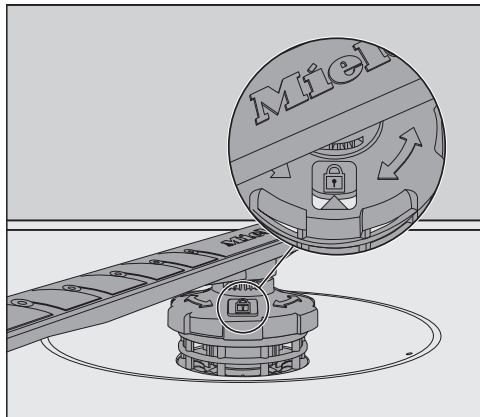



- Atkal ievietojiet vidējo smidzinātājspārnu un pagrieziet stiprinājumu pretēji pulksteņrādītāju kustības virzienam (skats no augšas), līdz tas tiek fiksēts. Pārbaudiet, vai fiksatoru padziļinājumi atrodas viens virs otra.


Tīrīšana un kopšana

Apakšējā smidzinātājspārņa ievietošana

- Atkal ievietojiet apakšējo smidzinātājspārņu un pievērsiet uzmanību, lai sietu komplekts līdzīgi piekļautos mazgāšanas tvertnes pamatnei.



- Grieziet apakšējā smidzinātājspārņa stiprinājumu pulksteņrādītāju kustības virzienā (skats no augšas), līdz bulta kontroles lodziņā norāda uz atslēgas simbolu .
- Pārbaudiet, vai netiek traucēta smidzinātājspārņu rotācija.

 Netīrumi cirkulācijas sistēmā rada bojājumus.

Ar apakšējo smidzinātājspārņu tiek nostiprināts sietu komplekts. Bez sietiem rupji netīrumi var iekļūt cirkulācijas sistēmā un aizsprostot to.

Nemazgājiet bez apakšējā smidzinātājspārņa un bez sietiem.

Galda piederumu atvilktnes ievietošana (ja tāda ir)

- No priekšpuses uzbīdīet galda piederumu atvilktni atpakaļ uz vadotnēm.
- Atkal ievietojiet stiprinājuma skavas vadotnēs abās galda piederumu atvilktnes pusēs.

Mazgāšanas tvertnes sietu pārbaude

Mazgāšanas tvertnes pamatnē iestrādātā sietu kombinācija attīra mazgāšanas ūdeni no lieliem netīrumiem. Tādējādi netiek pieļauta netīrumu iekļūšana cirkulējošajā ūdenī, kas caur smidzinātājspārnu atverēm atkārtoti nonāk mazgāšanas tvertnē.

⚠ Netīrumi cirkulācijas sistēmā var izraisīt bojājumus.

Bez sietiem netīrumi iekļūs cirkulācijas sistēmā un var to aizsprostot.

Neveiciet mazgāšanu bez apakšējā smidzinātājspārna un bez sietiem.

Pievērsiet uzmanību, lai sietu un smidzinātājspārnu tīrīšanas laikā cirkulācijas sistēmā neiekļūtu rupji netīrumi.

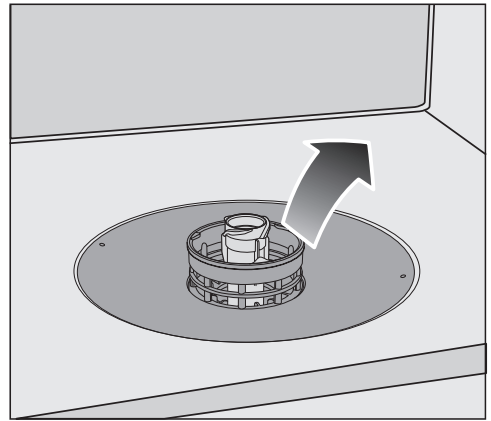
Laika gaitā netīrumi var izraisīt sietu aizsērēšanu. Aizsērēšanas biežums ir atkarīgs no jūsu mājstarpniecības apstākļiem.

Ik pēc 50 programmas izpildes reizēm displejā tiek parādīts atgādinājums Sieb kontrollieren.

- Pārbaudiet sietu komplektu.
- Ja nepieciešams, iztīriet sietu komplektu.
- Pēc tam apstipriniet paziņojumu ar OK.

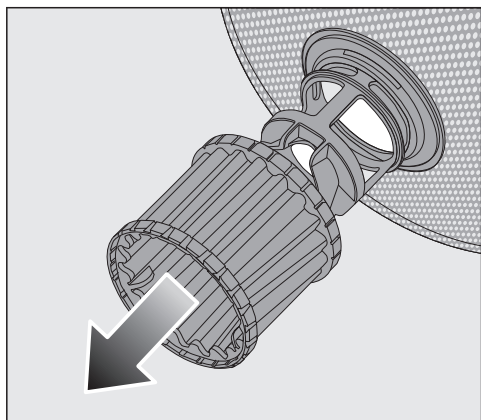
Sietu tīrīšana

- Izslēdziet trauku mašīnu.
- Izņemiet apakšējo smidzinātājspārnu (skat. nodaļas "Tīrīšana un kopšana" sadaļu "Smidzinātājspārnu tīrīšana").
- Pirms izņemat sietu komplektu, noņemiet lielākos netīrumus, lai tie neiekļūtu cirkulācijas sistēmā.

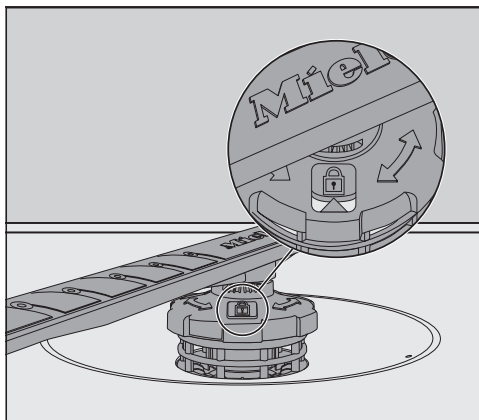



- Izņemiet sietu komplektu.


Tīršana un kopšana



- Sietu iekšpuses tīršanai pavelciet mikrofiltru pie plastmasas gredzena uz leju, prom no sietu komplekta.
- Visas daļas nomazgājiet tekoša ūdens strūklā. Tīrot, ja nepieciešams, izmantojiet birsti.
- Piestipriniet mikrofiltru atpakaļ uz sietu komplekta.
- Ievietojiet sietu komplektu tā, lai tas līdzīgi pieļautos mazgāšanas tvertnes grīdai.
- Ievietojiet apakšējo smidzinātājspārnu ar stiprinājumu atpakaļ uz sietu komplekta.



- Pagrieziet stiprinājumu pulksteņrādītāju kustības virzienā, līdz bulta kontrollozīnā rāda uz atslēgas simbolu .

 Netīrumi cirkulācijas sistēmā var izraisīt bojājumus.

Ar apakšējo smidzinātājspārnu tiek nostiprināts sietu komplekts. Bez sietiem rupji netīrumi var iekļūt cirkulācijas sistēmā un to aizsprostot. Neveiciet mazgāšanu bez apakšējā smidzinātājspārna un bez sietiem.

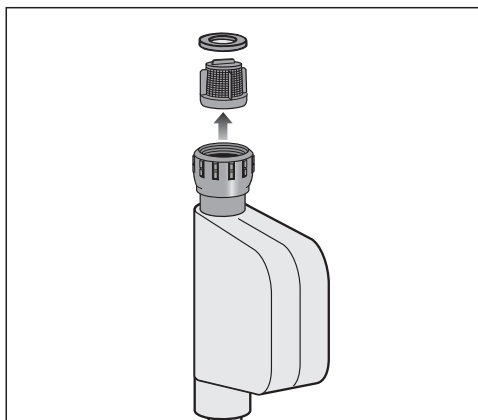
Ūdens padeves sietiņa tīrīšana

Lai pasargātu ūdens ieplūdes vārstu, skrūvsavienojumā ir iemontēts siets. Ja siets ir netīrs, mazgāšanas tvertnē neieplūst pietiekams ūdens daudzums.

⚠ Tīkla spriegums var izraisīt elektriskās strāvas triecienu.

Ūdensvada savienojuma plastmasas korpusā atrodas elektriskais vārsts. Korpusu nedrīkst gremdēt šķidrumā.

- Atvienojiet trauku mašīnu no elektrotīkla.
Vispirms izslēdziet trauku mašīnu un pēc tam atvienojiet kontaktdakšu no elektrotīkla.
- Aizveriet ūdenskrānu.
- Noskrūvējiet ūdens ieplūdes vārstu.



- Izņemiet blīvi no skrūvsavienojuma.
- Ar universālajām vai smalkajām knaiblēm satveriet plastmasas sieta šķērsi un izvelciet sietu.
- Iztīriet sietu tekoša ūdens strūklā.
- Uzstādīšana notiek pretējā secībā.

Stingri pieskrūvējiet skrūvsavienojumu pie ūdenskrāna. Lēnām atveriet ūdenskrānu. Ja sūcas ūdens, pievelciet skrūvsavienojumu ciešāk.

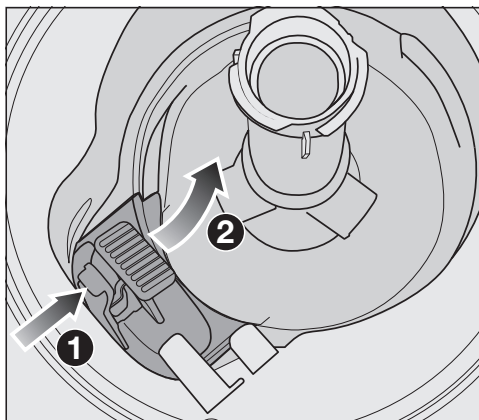
Netīrumu filtra sietiņu pēc tīrīšanas **obligāti** uzstādiet atpakaļ.

Tīrīšana un kopšana

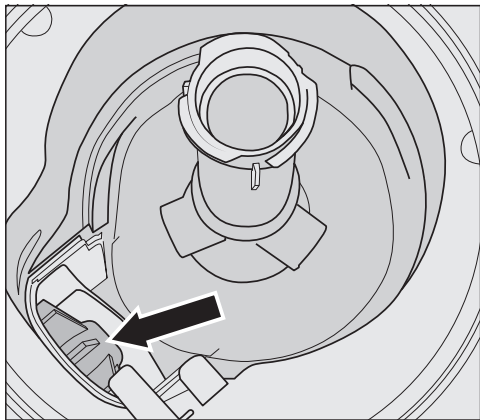
Izplūdes sūkņa tīrīšana

Ja mazgāšanas tvertnē pēc programmas izpildes pabeigšanas ir ūdens, tas nav izsūknēts. Izplūdes sūkni var būt bloķējuši svešķermeņi. Svešķermeņus var viegli izņemt.

- Atvienojiet trauku mašīnu no elektrotīkla.
Vispirms izslēdziet trauku mašīnu un pēc tam atvienojiet kontaktdakšu.
- Izņemiet sietu komplektu no mazgāšanas tvertnes (skatiet nodaļas “Tīrīšana un kopšana” sadaļu “Sietu tīrīšana”).
- Ar nelielu trauku izsmeliet ūdeni no mazgāšanas tvertnes.



- Nospiediet izplūdes sūkņa pārsega fiksatoru uz iekšpusi ❶.
- Nolokiet pārsegu uz iekšpusi, līdz to var izņemt ❷.
- Rūpīgi izskalojiet pārsegu tekoša ūdens strūkļā un izņemiet visus svešķermeņus.



Zem pārsega atrodas izplūdes sūknis (bulta).

⚠ Savainojumu risks ar stikla lauskām.

Izplūdes sūknī stikla lauskas ir īpaši grūti pamanāmas.

Izplūdes sūkni tīriet piesardzīgi.

- Uzmanīgi izņemiet visus svešķermeņus no izplūdes sūkņa. Lai pārbaudītu sūkņa darbību, ar roku pagrieziet sūkņa darbratu. Darbratu var pagriezt tikai rāvieniem.
- Atkal ievietojiet pārsegu vertikāli no augšas.

Obligāti nofiksējiet fiksatoru.

⚠ Nepareiza tīrīšana var izraisīt bojājumus.

Daļas ir neizturīgas un tīrot var tikt bojātas.


Izplūdes sūkni tīriet piesardzīgi.

Problēmu novēršana





Lielāko daļu traucējumu un kļūdu, kas var rasties ikdienas lietošanas laikā, varat novērst patstāvīgi. Daudzos gadījumos varat ietaupīt laiku un izmaksas, jo nebūs jāvērsas klientu apkalpošanas dienestā.

Vietnē www.miele.com/service var saņemt informāciju par patstāvīgu traucējumu novēršanu.

Turpmākajās tabulās ir sniegti ieteikumi, kā konstatēt un novērst traucējuma vai kļūdas cēloni.

Šeit ir minētas tikai tās kļūdas, kuras, ja nepieciešams, varat novērst saviem spēkiem. Visas pārējās kļūdas ir apkopotas ailē  Fehler F.

Tehniski traucējumi



Problēma	Cēlonis un novēršana
Trauku mašīna nesāk darboties.	Nav cieši aizvērtas iekārtas durvis. ■ Piespiediet durvis, līdz durvju aizslēgs tiek fiksēts.
	Nav iesprausta kontaktdakša. ■ Iespraudiet kontaktdakšu.
	Ir nostrādājuši mājas drošinātāji. ■ Atjaunojiet drošinātāju darba stāvokli (minimālos drošinātāju parametrus skatīt identifikācijas datu plāksnītē). ■ Ja drošinātāji izslēdzas no jauna, sazinieties ar Miele Klientu apkalpošanas dienestu.
	Trauku mašīna nav ieslēgta. ■ Ieslēdziet trauku mašīnu, nospiežot skārienaustiņu  .
Skārienaustiņš  nereaģē vai reaģē tikai pēc vairākkārtīgas pieskaršanās.	Enerģijas pārvaldība: neilgi pirms pieskaršanās skārienaustiņam  tika atvērtas vai aizvērtas durvis. Tādējādi trauku mašīna jau tika ieslēgta. Elektronikai ir nepieciešamas dažas sekundes, lai sasniegtu darba gatavību. ■ Nogaidiet dažas sekundes pēc durvju atvēršanas vai aizvēršanas. ■ Pēc tam pieskarieties skārienaustiņam  .

Problēmu novēršana


Problēma	Cēlonis un novēršana
Trauku mašīna pārstāj darboties.	<p>Ir nostrādājuši mājas drošinātāji. Displejs ir tumšs un trauku mašīnu nevar ieslēgt.</p> <ul style="list-style-type: none">■ Atjaunojiet drošinātāju darba stāvokli (minimālos drošinātāju parametrus skatiet identifikācijas datu plāksnītē).■ Ja drošinātāji nostrādā no jauna, sazinieties ar Miele Klientu apkalpošanas dienestu.
Pēc programmas izpildes uzsākšanas nedeg optiskais funkciju kontroles indikators.	<p>Nav pareizi pievienots apgaismojuma vads.</p> <ul style="list-style-type: none">■ Pievienojiet apgaismojuma vadu pareizi (skatīt montāžas shēmu).

Problēmu novēršana

Kļūdu paziņojumi



Problēma	Cēlonis un novēršana
Optiskais funkciju kontroles indikators ātri mirgo. Atskan brīdinājuma signāls. Displejā ir redzams kāds no šiem kļūdu paziņojumiem:	Pirms traucējuma novēršanas: ■ izslēdziet trauku mašīnu.
 Fehler F	Noteiktos apstākļos ir radies tehnisks traucējums. ■ Pēc dažām sekundēm no jauna ieslēdziet trauku mašīnu. ■ Atlasiet vēlamo programmu. ■ Aizveriet durvis. Ja kļūdas paziņojums tiek rādīts atkārtoti, ir radies tehnisks traucējums. ■ Izslēdziet trauku mašīnu. ■ Aizveriet ūdenskrānu. ■ Sazinieties ar Miele Klientu apkalpošanas dienestu.
 Waterproof	Ir aktivēta ūdensdrošības sistēma (Waterproof-System). ■ Izslēdziet trauku mašīnu. ■ Aizveriet ūdenskrānu. ■ Sazinieties ar Miele Klientu apkalpošanas dienestu.

Durvju atvērējs


Problēma	Cēlonis un novēršana
<p>Optiskais funkciju kontroles indikators ātri mirgo. Atskan brīdinājuma signāls. Displejā ir redzams šāds kļūdas paziņojums:</p>	<p>Pirms traucējuma novēršanas:</p> <ul style="list-style-type: none"> ■ izslēdziet trauku mašīnu.
<p> Fehler Tür</p>	<p>Durvis neatveras automātiski. Noteiktos apstākļos ir radies tehnisks traucējums.</p> <ul style="list-style-type: none"> ■ Atveriet durvis manuāli (skatiet nodaļas “Ekspluatācijas uzsākšana” sadaļu “Durvju atvēršana”) un atkal ieslēdziet trauku mašīnu. ■ Ja kļūdas paziņojums tiek parādīts atkārtoti, sazinieties ar Miele Klientu apkalpošanas dienestu. <p>Durvis neaizveras automātiski. Iespējams, iekārtas durvis bloķē kāds priekšmets.</p> <ul style="list-style-type: none"> ■ Ja nepieciešams, noņemiet šķērsli un no jauna ieslēdziet trauku mašīnu. ■ Ja kļūdas paziņojums tiek parādīts atkārtoti, sazinieties ar Miele Klientu apkalpošanas dienestu.

Problēmu novēršana

Traucēta ūdens padeve





Problēma	Cēlonis un novēršana
Optiskais funkciju kontroles indikators ātri mirgo. Atskan brīdinājuma signāls. Displejā ir redzams kāds no šiem kļūdu paziņojumiem:	
 Wasserhahn öffnen	Nav atvērts ūdenskrāns. ■ Pilnībā atveriet ūdenskrānu.
 Wasserzulauf	Pirms traucējuma novēršanas: ■ izslēdziet trauku mašīnu. Kļūme ūdens padevē. ■ Pilnībā atveriet ūdenskrānu un no jauna ieslēdziet programmu. ■ Iztīriet sietus tekoša ūdens strūklā (skat. nodaļas “Tīrīšana un kopšana” sadaļu “Ūdens padeves sietiņa tīrīšana”). ■ Spiediens ūdens pieslēgumā ir zemāks nekā 50 kPa. Vērsieties pēc palīdzības pie santehniķa. ■ Iespējams, ēkas ūdens kanalizācijas pieslēgums atrodas pārāk zemu un ir nepieciešama tā ventilācija (skat. nodaļas “Uzstādīšana” sadaļu “Ūdens kanalizācija”).
Programmas SolarSpar darbības laikā displejā ir redzams šāds kļūdas paziņojums: Zulauftemperatur zu niedrig	Iekārtā ieplūstošā ūdens temperatūra nesasniedz nepieciešamos 45 °C (skat. nodaļas “Uzstādīšana” sadaļu “Ūdens padeve”). ■ Vēlreiz ieslēdziet programmu. ■ Ja kļūdas paziņojums tiek parādīts atkārtoti, izvēlieties citu programmu.



Ūdens novadīšanas traucējumi

Problēma	Cēlonis un novēršana
<p>Optiskais funkciju kontroles indikators ātri mirgo. Atskan brīdinājuma signāls. Displejā tiek parādīts paziņojums:  Wasserablauf</p>	<p>Pirms traucējuma novēršanas:</p> <ul style="list-style-type: none"> ■ izslēdziet trauku mašīnu. <p>Kļūme ūdens kanalizācijā. Iespējams, mazgāšanas tvertnē ir ūdens.</p> <ul style="list-style-type: none"> ■ Iztīriet sietu komplektu (skat. nodaļas “Tīrīšana un kopšana” sadaļu “Sietu tīrīšana”). ■ Iztīriet sietu komplektu (skat. nodaļas “Tīrīšana un kopšana” sadaļu “Izplūdes sūkņa tīrīšana”). ■ Iztaisnojiet ūdens novadīšanas šļūtenes locījumu vai cilpu.




Problēmu novēršana

AutoDos (automātiskās mazgāšanas līdzekļa dozēšanas sistēmas) kļūda

Problēma	Cēlonis un novēršana
Displejā tiek parādīts šāds paziņojums: PowerDisk prüfen	Ir aktīva  AutoDos funkcija. Tika ievietots tukšs PowerDisk vai tā nemaz nav. <ul style="list-style-type: none">■ Apstipriniet paziņojumu PowerDisk prüfen ar <i>OK</i>.■ Ievietojiet uzpildītu PowerDisk.■ Ar skārienaustiņiem \vee/\wedge atlasiet paziņojumu <i>Vorhanden</i> un apstipriniet ar <i>OK</i> (skatiet nodaļas “Mazgāšanas līdzekļi” sadaļu “Automātiskā mazgāšanas līdzekļa dozēšana / AutoDos”).■ Ja nevēlaties izmantot automātisko mazgāšanas līdzekļa dozēšanu, izslēdziet funkciju ar skārienaustiņu  AutoDos vai apstipriniet paziņojumu <i>Nicht vorhanden</i> ar <i>OK</i>.
Optiskais funkciju kontroles indikators ātri mirgo. Atskan brīdinājuma signāls. Programma nesākas vai neturpinās jau iesākta programma. Displejā tiek parādīts paziņojums: AutoDos-Deckel offen	AutoDos vāks nav pareizi aizvērts. <ul style="list-style-type: none">■ Aizveriet AutoDos vāku un fiksējiet to pilnībā (skat. nodaļas “Mazgāšanas līdzekļi” sadaļu “Automātiskā mazgāšanas līdzekļa dozēšana / AutoDos”).■ Ja vāku pilnībā aizvērt nav iespējams, pārbaudiet, vai PowerDisk pamatne cieši pieguļ (skat. nodaļas “Mazgāšanas līdzekļi” sadaļu “PowerDisk ievietošana”).■ Ja kļūdas paziņojums tiek parādīts atkārtoti, sazinieties ar Miele Klientu apkalpošanas dienestu.
Displejā tiek parādīts paziņojums: PowerDisk leer. AutoDos deaktivieren mit OK.	Funkcija  AutoDos ir ieslēgta un PowerDisk ir tukšs. <ul style="list-style-type: none">■ Nomainiet PowerDisk (skat. nodaļas “Mazgāšanas līdzekļi” sadaļu “Automātiskā mazgāšanas līdzekļa dozēšana / PowerDisk”). Ja nevēlaties izmantot automātisko mazgāšanas līdzekļa dozēšanu, izslēdziet funkciju ar <i>OK</i> vai skārienaustiņu  AutoDos.

Problēma	Cēlonis un novēršana
<p>Optiskais funkciju kontroles rādījums strauji mirgo.</p> <p>Programmas beigās, iespējams, atskan brīdinājuma signāls un displejā tiek parādīts šāds paziņojums:</p> <p> Fehler F601.</p>	<p>Ir radies AutoDos traucējums vai nav ievietots PowerDisk turētājs.</p> <ul style="list-style-type: none"> ■ Izslēdziet trauku mašīnu. ■ Ja nepieciešams, izņemiet PowerDisk turētāju un ievietojiet to vēlreiz (skatiet nodaļas “Mazgāšanas līdzekļi” sadaļu “Automātiskā mazgāšanas līdzekļa dozēšana / AutoDos”). ■ Vēlreiz ieslēdziet trauku mašīnu un atkārtoti palaidiet programmu. <p>Ja kļūdas paziņojums tiek rādīts atkārtoti, ir radies tehnisks traucējums. Tomēr trauku mašīnas izmantošanu var turpināt, vēlreiz izņemot un atkārtoti ievietojot PowerDisk turētāju. Pēc vāka aizvēršanas izslēdziet automātisko mazgāšanas līdzekļa dozēšanu ar skārienaustiņu  <i>AutoDos</i> un manuāli dozējiet mazgāšanas līdzekli no mazgāšanas līdzekļa nodalījuma (skatiet nodaļas “Mazgāšanas līdzekļi” sadaļu “Manuāla mazgāšanas līdzekļa dozēšana”).</p> <ul style="list-style-type: none"> ■ Ja vēlaties atkal izmantot automātisko mazgāšanas līdzekļa dozēšanu, sazinieties ar Miele Klientu apkalpošanas dienestu.

Problēmu novēršana


Problēma	Cēlonis un novēršana
<p>Optiskais funkciju kontroles rādītājs strauji mirgo. Programmas beigās, iespējams, atskan brīdinājuma signāls un displejā tiek parādīts paziņojums: Wartung AutoDos Trauku mašīna neizslēdzas, beidzoties programmai. Trauki, iespējams, nav tīri, jo netika dozēts pietiekams mazgāšanas līdzekļa daudzums. Funkcija  AutoDos programmas norises laikā tika izslēgta automātiski.</p>	<p>Tika ievietots tukšs PowerDisk vai tā nemaz nav, vai mazgāšanas līdzekļa atliekas bloķē AutoDos. Nenotiek pietiekama mazgāšanas līdzekļa dozēšana.</p> <p>Funkcija  <i>AutoDos</i> tika izslēgta automātiski.</p> <ul style="list-style-type: none">■ Izslēdziet un vēlreiz ieslēdziet trauku mašīnu. <p>Displejā tiek parādīti vairāki paziņojumi.</p> <ul style="list-style-type: none">■ Iztīriet AutoDos (skatiet nodaļas “Mazgāšanas līdzekļi” sadaļu “AutoDos tīrīšana”).■ Ievietojiet piepildītu PowerDisk un aizveriet AutoDos vāku.■ Iztīriet apakšējo smidzinātājspārnu (skatiet nodaļas “Tīrīšana un kopšana” sadaļu “Smidzinātājspārnu tīrīšana”).■ Apstipriniet attiecīgos paziņojumus ar <i>OK</i>.■ Ieslēdziet funkciju  <i>AutoDos</i>, apstiprinot ziņojumu AutoDos möglich ar <i>OK</i>.■ Palaidiet programmu vēlreiz.

Smidzinātājspārnu kļūda

Problēma	Cēlonis un novēršana
<p>Programmas norises laikā un tās beigās displejā tiek parādīts paziņojums: Sprühharme prüfen Beidzoties programmai, trauku mašīna neizslēdzas. Trauki, iespējams, nav tīri, jo netika dozēts mazgāšanas līdzeklis.</p>	<p>Apakšējais smidzinātājspārns ir bloķēts vai tā sprauslas ir aizsērējušas. AutoDos mazgāšanas līdzekļa iz-eju, iespējams, nevar pilnībā izskalot.</p> <ul style="list-style-type: none">■ Izslēdziet un vēlreiz ieslēdziet trauku mašīnu. <p>Displejā tiek parādīts paziņojums.</p> <ul style="list-style-type: none">■ Veiciet apakšējā smidzinātājspārna rotācijas pārbaudi un, ja nepieciešams, pārkārtojiet traukus, ja tie bloķē smidzinātājspārnu.■ Iztīriet apakšējo smidzinātājspārnu (skatiet nodaļas “Tīrīšana un kopšana” sadaļu “Smidzinātājspārnu tīrīšana”).■ Apstipriniet paziņojumu ar <i>OK</i>.■ Palaidiet programmu vēlreiz.

Problēmu novēršana

Vispārīgas problēmas trauku mašīnas darbībā

Problēma	Cēlonis un novēršana
Ierīces durvis nevar atvērt ar klauvēšanu	Durvju atvēršana ar funkciju Knock2open ir izslēgta ilglaicīgi. ■ Ieslēdziet durvju atvēršanu (skat. nodaļas "Iestatījumi" sadaļu "Knock2open"). Ja nav iespējams atvērt durvis vai nav strāvas padeves, durvis ir iespējams atvērt manuāli, izmantojot komplektā iekļauto durvju atvēršanas palīginstrumentu (skat. nodaļas "Ekspluatācijas uzsākšana" sadaļu "Durvju atvēršanas palīginstruments").
Kontroles indikatori un displejs ir tumši.	Trauku mašīna tiek automātiski izslēgta, lai taupītu elektroenerģiju. ■ Atkal ieslēdziet trauku mašīnu, nospiežot skārien-taustiņu  .
Mazgāšanas tvertnes apgaismojums neieslēdzas, atverot iekārtas durvis.	Mazgāšanas tvertnes apgaismojums ir izslēgts ilglaicīgi. ■ Ieslēdziet mazgāšanas tvertnes apgaismojumu (skat. nodaļas "Iestatījumi" sadaļu "BrilliantLight"). Mazgāšanas tvertnes apgaismojums ir bojāts. ■ Sazinieties ar Miele Klientu apkalpošanas dienestu.
Mazgāšanas līdzekļa nodalījumā pēc skalošanas paliek līdzekļa atliekas.	Mazgāšanas līdzekļa nodalījums uzpildes laikā vēl bija mitrs. ■ Iepildiet mazgāšanas līdzekli tikai sausā nodalījumā.
Mazgāšanas līdzekļa nodalījuma vāku nevar aizvērt.	Salipušas mazgāšanas līdzekļa atliekas bloķē vāciņa aizslēgu. ■ Notīriet mazgāšanas līdzekļa atliekas.
Pēc programmas izpildes durvju iekšpusi un, iespējams, arī tvertnes sienas sedz mitrums.	Normāla žāvēšanas sistēmas darbība. Mitrums pēc noteikta laika iztvaiko.

Problēmu novēršana

Problēma	Cēlonis un novēršana
<p>Pēc programmas izpildes mazgāšanas tvertnē ir ūdens.</p>	<p>Pirms traucējuma novēršanas:</p> <ul style="list-style-type: none"> ■ izslēdziet trauku mašīnu.
	<p>Ir aizsērējis sietu komplekts mazgāšanas tvertnē.</p> <ul style="list-style-type: none"> ■ Iztīriet sietu komplektu (skat. nodaļas “Tīrīšana un kopšana” sadaļu “Sietu tīrīšana”).
	<p>Bloķēts atsūkņēšanas sūknis.</p> <ul style="list-style-type: none"> ■ Iztīriet sietu komplektu (skat. nodaļas “Tīrīšana un kopšana” sadaļu “Izplūdes sūkņa tīrīšana”).
	<p>Salocīta ūdens novadišanas šļūtene.</p> <ul style="list-style-type: none"> ■ Iztaisnojiet ūdens novadišanas šļūteni.
<p>Aromātu veidošanās mazgāšanas tvertnē</p>	<p>Ja pārsvarā tiek izmantotas programmas ar zemām mazgāšanas temperatūrām (< 50 °C), pastāv risks, ka mazgāšanas tvertnē veidosies baktērijas un nepatīkams aromāts.</p> <ul style="list-style-type: none"> ■ Regulāri izpildiet programmu ar augstu temperatūru. Tādējādi netiek pieļauta nogulšņu un nepatīkama aromāta veidošanās.

Problēmu novēršana

Trokšņi

Problēma	Cēlonis un novēršana
Triecienu troksnis mazgāšanas tvertnē	Smidzinātājspārns atsitās pret trauku. ■ Uzmanīgi atveriet durvis un pārkārtojiet tos traukus, kas bloķē smidzinātājspārnus.
Grabošs troksnis mazgāšanas tvertnē	Mazgāšanas tvertnē ievietotie trauki kustas. ■ Uzmanīgi atveriet durvis un pārkārtojiet traukus, lai tie būtu stabili.
	Atsūkņēšanas sūknī ir iekļuvis svešķermenis (piem., lauska). ■ Izņemiet svešķermeni no atsūkņēšanas sūkņa (skat. nodaļas "Tīrīšana un kopšana" sadaļu "Izplūdes sūkņa tīrīšana").
Triecienu troksnis ūdens padevē	Troksnis, iespējams, rodas nepareizi ierīkota ūdensvada vai pārāk maza ūdensvada diametra dēļ. ■ Trauku mašīnas darbību tas neietekmē. Vērsieties pēc palīdzības pie santehniķa.

Neapmierinošs mazgāšanas rezultāts

Problēma	Cēlonis un novēršana
<p>Trauki nav tīri.</p>	<p>Trauki tika ievietoti nepareizi.</p> <ul style="list-style-type: none"> ■ Ievērojiet norādījumus nodaļā “Trauku un galda piederumu ievietošana”.
	<p>Izvēlēta nepietiekami intensīva programma.</p> <ul style="list-style-type: none"> ■ Izvēlieties intensīvāku programmu (skatiet nodaļu “Programmu pārskats”). ■ Aktivizējiet funkciju Extra sauber (skatiet nodaļas “Papildfunkcijas” sadaļu “Īpaši tīri”). ■ Aktivizējiet funkciju “2. Zwischenspülen” (skatiet nodaļas “Iestatījumi” sadaļu “2. Zwischenspülen”).
	<p>Tika dozēts pārāk maz mazgāšanas līdzekļa.</p> <ul style="list-style-type: none"> ■ Manuālas dozēšanas gadījumā lietojiet lielāku daudzumu mazgāšanas līdzekļa vai izvēlieties citu mazgāšanas līdzekli. ■ Automātiskas dozēšanas gadījumā (ja tāda ir) palieliniet dozēšanas daudzumu (skatiet nodaļas “Iestatījumi” sadaļu “AutoDos”).
	<p>Smidzinātājspārnus bloķē trauku daļas.</p> <ul style="list-style-type: none"> ■ Veiciet rotācijas pārbaudi un, ja nepieciešams, pārkārtojiet traukus.
	<p>Mazgāšanas tvertnes sietu komplekts nav tīrs vai nav pareizi ievietots.</p> <p>Tādējādi arī smidzinātājspārnu sprauslas var tikt aizsprostotas.</p> <ul style="list-style-type: none"> ■ Iztīriet sietu komplektu vai ievietojiet to pareizi. ■ Ja nepieciešams, iztīriet smidzinātājspārnu sprauslas (skatiet nodaļas “Tīrīšana un kopšana” sadaļu “Smidzinātājspārnu tīrīšana”).
<p>Uz glāzēm un galda piederumiem paliek švīkas. Uz glāzēm rodas zilgans atspīdums. Nogulsnes var noslaucīt.</p>	<p>Iestatīta pārāk liela skalošanas līdzekļa deva.</p> <ul style="list-style-type: none"> ■ Samaziniet dozēšanas daudzumu (skat. nodaļas “Iestatījumi” sadaļu “Klarspüler”).

Problēmu novēršana

Problēma	Cēlonis un novēršana
<p>Trauki nenožūst sausi vai uz glāzēm un galda piederumiem ir traipi.</p>	<p>Pārāk maza skalošanas līdzekļa deva vai skalošanas līdzekļa nodalījums ir tukšs.</p> <ul style="list-style-type: none"> ■ Iepildiet skalošanas līdzekli, palieliniet tā dozēšanas daudzumu vai nākamajā mazgāšanas reizē lietojiet citu skalošanas līdzekli (skatiet nodaļas “Ekspluatācijas sākšana” sadaļu “Skalošanas līdzeklis”).
	<p>Trauki ir izņemti pārāk ātri.</p> <ul style="list-style-type: none"> ■ Izņemiet traukus vēlāk (skatiet nodaļas “Ekspluatācija” sadaļu “Trauku izņemšana”).
	<p>Izvēlētās programmas žāvēšanas fāze nav pietiekama attiecīgajiem traukiem (īpaši plastmasas daļām).</p> <ul style="list-style-type: none"> ■ Izvēlieties funkciju Extra trocken (skatiet nodaļas “Papildfunkcijas” sadaļu “Īpaši sausi”).
	<p>Tiek izmantoti daudzfunkcionāli mazgāšanas līdzekļi, kuru žāvēšanas veiktspēja ir pārāk zema.</p> <ul style="list-style-type: none"> ■ Nomainiet mazgāšanas līdzekli vai iepildiet skalošanas līdzekli (skatiet nodaļas “Ekspluatācijas sākšana” sadaļu “Skalošanas līdzeklis”).
<p>Glāzes iekrāsojas brūngani zilas. Nogulsnes nevar noslaucīt.</p>	<p>Izveidojušās mazgāšanas līdzekļa sastāvdaļu nogulsnes.</p> <ul style="list-style-type: none"> ■ Nekavējoties nomainiet mazgāšanas līdzekli.
<p>Glāzes zaudē dzidrumu un iekrāsojas. Nogulsnes nevar noslaucīt.</p>	<p>Šīs glāzes nav piemērotas mazgāšanai trauku mašīnā. Ir mainījies to virsma.</p> <ul style="list-style-type: none"> ■ Nav risinājuma! Iegādājieties glāzes, kuras var mazgāt trauku mašīnā.
<p>Nav pilnībā nomazgāti tējas vai lūpukrāsas traipi.</p>	<p>Izvēlētajai programmai ir pārāk zema mazgāšanas temperatūra.</p> <ul style="list-style-type: none"> ■ Izvēlieties programmu ar augstāku mazgāšanas temperatūru.
	<p>Mazgāšanas līdzeklī ir nepietiekama balinošā iedarbība.</p> <ul style="list-style-type: none"> ■ Nomainiet mazgāšanas līdzekli.

Problēma	Cēlonis un novēršana
<p>Uz traukiem ir baltas nogulsnes. Glāzes un galda piederumi iekrāsojas blāvi balti. Nogulsnes var noslaucīt.</p>	<p>Pārāk mazs skalošanas līdzekļa daudzums.</p> <ul style="list-style-type: none"> ■ Palieliniet dozēšanas daudzumu (skatiet nodaļas “Iestatījumi” sadaļu “Klarspüler”).
	<p>Sāls nodaļumā nav iepildīta sāls.</p> <ul style="list-style-type: none"> ■ Iepildiet reģenerācijas sāli (skatiet nodaļas “Eksploatācijas uzsākšana” sadaļu “Reģenerācijas sāls”).
	<p>Nav cieši aizvērts sāls nodaļuma vāks.</p> <ul style="list-style-type: none"> ■ Uzlieciet vāku taisni un cieši pievelciet to.
	<p>Tika izmantots nepiemērots daudzfunkcionālais mazgāšanas līdzeklis.</p> <ul style="list-style-type: none"> ■ Nomainiet mazgāšanas līdzekli. Izmēģiniet tabletes vai pulverveida mazgāšanas līdzekli, kas nav daudzfunkcionāls, un iepildiet papildu reģenerācijas sāli un skalošanas līdzekli.
	<p>Ūdens mīkstināšanas ierīcē ir iestatīta pārāk zema ūdens cietības pakāpe.</p> <ul style="list-style-type: none"> ■ Ieprogramējiet lielāku ūdens cietības pakāpi ūdens mīkstināšanas ierīcē (skatiet nodaļas “Iestatījumi” sadaļu “Wasserhärte”).
	<p>Tika dozēts pārāk daudz mazgāšanas līdzekļa.</p> <ul style="list-style-type: none"> ■ Automātiskas dozēšanas gadījumā (ja tāda ir) samaziniet dozēšanas daudzumu (skatiet nodaļas “Iestatījumi” sadaļu “AutoDos”). ■ Aktivizējiet funkciju “2. Zwischenspülen” (skatiet nodaļas “Iestatījumi” sadaļu “2. Zwischenspülen”).
	<p>Tika dozēts pārāk maz daudzfunkcionālā mazgāšanas līdzekļa. Nav pietiekama ūdens mīkstināšanas jauda.</p> <ul style="list-style-type: none"> ■ Automātiskas dozēšanas gadījumā (ja tāda ir) palieliniet dozēšanas daudzumu (skatiet nodaļas “Iestatījumi” sadaļu “AutoDos”). ■ Iepildiet papildu reģenerācijas sāli.

Problēmu novēršana

Problēma	Cēlonis un novēršana
Plastmasas daļas maina krāsu.	<p>Cēlonis var būt dabīgās krāsvielas, ko satur, piem., burkāni vai tomāti, vai kečups. Mazgāšanas līdzekļa daudzums vai balinošā iedarbība nav pietiekama, lai nomazgātu dabīgās krāsvielas.</p> <ul style="list-style-type: none">■ Lietojiet vairāk mazgāšanas līdzekļa (skat. nodaļu "Mazgāšanas līdzekļi"). Jau iekrāsotās daļas sākotnējo krāsu vairs neatgūs.
Uz galda piederumiem ir redzamas rūsas pazīmes.	<p>Attiecīgie galda piederumi nav pietiekami izturīgi pret koroziju.</p> <ul style="list-style-type: none">■ Nav risinājuma. Iegādājieties mazgāšanai trauku mašīnā piemērotus galda piederumus. <p>Pēc reģenerācijas sāls iepildīšanas nav izpildīta neviena programma. Sāls paliekas ir iekļuvušas normālajā mazgāšanas procesā.</p> <ul style="list-style-type: none">■ Uzreiz pēc katras sāls iepildīšanas un katras sāls nodalījuma vāka atvēršanas reizes izpildiet programmu <i>Salz ausspülen bez traukiem</i>, lai izšķīdinātu un pēc tam izsūknētu iespējamo pārplūdušo sāls šķīdumu. <p>Sāls nodalījuma vāks nav cieši aizvērts.</p> <ul style="list-style-type: none">■ Uzlieciet vāku taisni un cieši pievelciet to.

Vietnē www.miele.com/service var iegūt informāciju par patstāvīgu traucējumu novēršanu un Miele rezerves daļām.

Kontaktinformācija traucējumu gadījumā

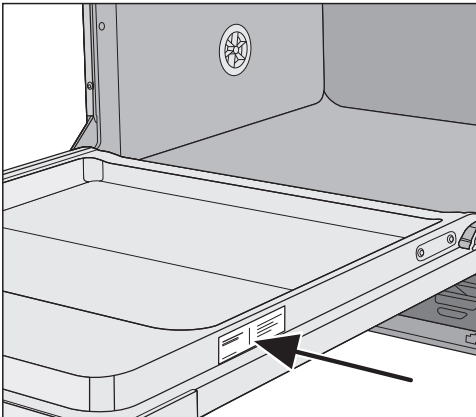
Traucējumu gadījumā, kurus nevarat novērst patstāvīgi, sazinieties, piemēram, ar savu Miele specializēto tirgotāju vai Miele Klientu apkalpošanas dienestu.

Miele Klientu apkalpošanas dienesta pakalpojumus var pieteikt tiešsaistē vietnē www.miele.lv/service.

Miele Klientu apkalpošanas dienesta kontaktinformācija ir norādīta šī dokumenta beigās.

Klientu apkalpošanas dienestam ir nepieciešams modeļa apzīmējums un izgatavošanas numurs (Fabr. / SN / Nr.). Šī informācija ir sniegta uz identifikācijas datu plāksnītes.

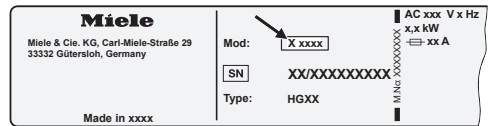
Identifikācijas datu plāksnīte atrodas durvju labajā pusē.



Datubāze EPREL

Pēc 2021. gada 1. marta informācija par enerģijas patēriņa marķējumu un ekodizaina prasībām būs pieejama Eiropas Produktu datubāzē (EPREL). Produktu datubāzei var piekļūt saitē <https://eprel.ec.europa.eu/>. Tajā jums tiks lūgts ievadīt modeļa apzīmējumu.

Modeļa apzīmējums ir norādīts uz identifikācijas datu plāksnītes.



Garantija

Garantijas termiņš ir 2 gadi.

Papildinformāciju skatiet pievienotajos garantijas noteikumos.

Informācija pārbaudes iestādēm

Brošūrā **“Salīdzinošās pārbaudes”** ir iekļauta visa salīdzinošā pārbaudi veikšanai nepieciešamā informācija.

Brošūru ir iespējams lejupielādēt Miele tīmekļvietnē. Brošūra ir pieejama attiecīgā trauku mašīnas modeļa lapā sadaļā **“Lejupielādes”**.

Atsevišķi pasūtāmi piederumi

Šai trauku mašīnai var iegādāties mazgāšanas, tīrīšanas un kopšanas līdzekļus, kā arī papildu piederumus. Visi izstrādājumi ir piemēroti Miele iekārtām.

Šos un vēl daudzus citus interesantus produktus var iegādāties Miele interneta veikalā, Miele Klientu apkalpošanas dienestā un pie Miele specializētā tirgotāja.

Mazgāšanas līdzekļi

Iegādājoties Miele trauku mašīnu, jūs esat izvēlējies vislabāko kvalitāti un jau du. Tomēr, lai sasniegtu nevainojamu rezultātu, ir svarīgi izvēlēties pareizos mazgāšanas līdzekļus. Ne visi tirdzniecībā pieejamie mazgāšanas līdzekļi vienlīdz labi iedarbojas visās trauku mašīnās.

Tāpēc iegādājieties Miele mazgāšanas līdzekļus, kas ir paredzēti lietošanai Miele iekārtās.

PowerDisk

Īpaša Miele receptūra izcilam mazgāšanas rezultātam ar Miele trauku mašīnām ar automātisko mazgāšanas līdzekļa dozēšanas sistēmu AutoDos.

- Miele ekskluzīvās pulvera granulas
- ar skalošanas un sāls funkciju
- ar sudraba galda piederumus un stiklu aizsargājošiem elementiem
- satur aktīvo skābekli, kas nodrošina nevainojamu tīrību
- satur superenzīmus – labi rezultāti arī zemā temperatūrā

Cieta ūdens gadījumā ir ieteicams izmantot visu Miele sistēmu: savstarpēji saskaņotos PowerDisk, skalošanas līdzekli un sāli.

Mazgāšanas tabletes

- spožs rezultāts pat īpaši noturīgu netīrumu gadījumā
- vairākas funkcijas, piemēram, skalošanas līdzeklis, sāls un stiklu saudzējošs līdzeklis
- nesatur fosfātus – nekaitē apkārtējai videi
- nav jāizsaiņo, jo iepakojuma plēve šķīst ūdenī

Pulverveida mazgāšanas līdzeklis

- satur aktīvo skābekli, kas nodrošina nevainojamu tīrību
- satur enzīmus – labi rezultāti arī zemā temperatūrā
- stiklu saudzējošs savienojums pret stikla koroziju

Skalošanas līdzeklis

- nodrošina nevainojamu spīdumu glāzēm
- veicina trauku ātrāku nožūšanu
- stiklu saudzējošs savienojums pret stikla koroziju
- īpašs aizslēgs nodrošina precīzu un vienkāršu dozēšanu

Reģenerācijas sāls

- nepieļauj kaļķa nogulšņu veidošanos iekārtā un uz traukiem
- sevišķi rupjgraudains

Iekārtas kopšana

Miele trauku mašīnas optimālai kopšanai ir paredzēti Miele tīrīšanas un kopšanas līdzekļi.

Iekārtas tīrīšanas līdzeklis

- izmantošanai ar programmu Gerätepfllege bez mazgāšanas līdzekļa dozēšanas
- efektīva trauku mašīnas pamattīrīšana
- notīra taukus, likvidē baktērijas un to radītās smakas
- nodrošina lielisku mazgāšanas rezultātu

Atkaļķotājs

- notīra stiprus kaļķa nosēdumus
- maigs un saudzīgs, ar dabīgu citronskābi

Kopšanas līdzekļi

- likvidē smakas, notīra kaļķi un nelielus nosēdumus
- saglabā bļīvju elastīgumu un efektivitāti

Atsvaidzinātāji


- neitralizē nepatīkamus aromātus
- svaigs un patīkams laima un zaļās tējjas aromāts
- vienkārši un ērti piestiprināmi pie trauku groza
- ļoti ekonomiski, 60 mazgāšanas cikliem

Uzstādīšana

Miele ūdens aizsardzības sistēma


Ja iekārta ir uzstādīta un pievienota pareizi, Miele ūdens aizsardzības sistēma (Waterproof-System) visā trauku mašīnas ekspluatācijas laikā garantē drošu aizsardzību pret ūdens noplūdes izraisītu kaitējumu.

Ūdenspadeve

 Skalošanas ūdens apdraud veselību.

Ūdens trauku mašīnā nav dzeramais ūdens.

Nedzeriet ūdeni no trauku mašīnas.

 Apdraudējums veselībai un bojājumi neattīrīta ieplūstošā ūdens dēļ.

Padotā ūdens kvalitātei ir jāatbilst dzeramā ūdens kvalitātes standartiem attiecīgajā valstī, kurā trauku mašīna tiek ekspluatēta.

Pieslēdziet trauku mašīnu pie dzera- mā ūdens padeves.

Trauku mašīnu drīkst pievienot aukstā vai siltā ūdens padevei ar maksimālo temperatūru 60 °C.

Ja siltā ūdens sagatavošanai tiek izmantots enerģijas patēriņa ziņā izdevīgs risinājums, piemēram, saules enerģija ar cirkulācijas līniju, iekārtu ir ieteicams pievienot siltā ūdens padevei. Tādējādi tiks taupīts laiks un elektroenerģijas izmaksas. Šajā gadījumā visās programmās mazgāšana tiek veikta ar siltu ūdeni.

Lai lietotu programmu SolarSpar (ja tā ir pieejama), ir nepieciešams siltā ūdens pieslēgums ar (iekārtai pievadītā) ūdens temperatūru ne mazāk kā 45 un ne vairāk kā 60 °C.

Jo augstāka ir ieplūstošā ūdens temperatūra, jo labāki ir mazgāšanas un žāvēšanas rezultāti.

Ūdenspadeves šļūtene ir apmēram 1,5 m gara. Pie Miele specializētajiem tirgotājiem vai Miele Klientu apkalpošanas dienestā var iegādāties 1,5 m garu lokanu metāla šļūteni (pārbaudes spiediens 14 000 kPa / 140 bar) padeves šļūtenes pagarināšanai.

Pieslēgšanai ir nepieciešams slēgvārsts ar ¾ collas pieslēguma vītņi. Ja slēgvārsta nav, trauku mašīnu ūdensvadam drīkst pieslēgt tikai sertificēts speciālists.

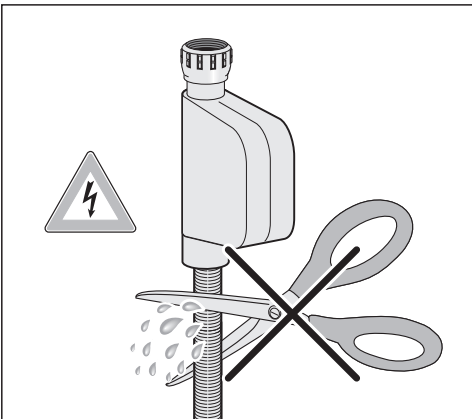
Ūdens pieslēguma spiedienam ir jābūt no 50 līdz 1000 kPa. Ja spiediens ir augstāks, ir jāiebūvē spiediena mazināšanas vārsts.

⚠ Izplūstoša ūdens radīti bojājumi. Skrūvsavienojums atrodas zem ūdensvada spiediena un izplūstošais ūdens var radīt bojājumus.

Tāpēc atgrieziet ūdens krānu lēni, lai pārļiecinātos, ka savienojums ir hermētisks. Ja nepieciešams, mainiet blīves novietojumu un ciešāk pieskrūvējiet skrūvsavienojumu. Regulāri pārbaudiet, vai skrūvsavienojums vēl ir hermētisks.

⚠ Pārspiediena izraisīti bojājumi. Īslaicīgi paaugstināts ūdens spiediens var bojāt trauku mašīnas detaļas.

Lietojiet trauku mašīnu tikai tad, ja tā ir pievienota pie pilnībā atgaisota cauruļvadu tīkla.



⚠ Tīkla spriegums var izraisīt elektriskās strāvas triecienu.

Ūdenspadeves šļūtenē atrodas strāvu vadošas daļas.

Ūdenspadeves šļūteni nedrīkst saīsīt vai bojāt (skatiet attēlu).

Uzstādīšana

Ūdens novadīšana

Trauku mašīnas ūdens izvadā ir uzstādīts pretatplūdes vārsts, kas netīrajam ūdenim caur ūdens novadīšanas šļūteni neļauj ieplūst iekārtā.

Trauku mašīna ir aprīkota ar apmēram 1,5 m garu, lokanu ūdens atsūkņēšanas šļūteni (iekšējais diametrs: 22 mm).

Ūdens novadīšanas šļūteni var pagarināt, izmantojot savienojuma elementu un vēl vienu šļūtenes posmu. Ūdens novadīšanas šļūtene kopumā nedrīkst būt garāka kā 4 m un sūkņēšanas augstums nedrīkst būt lielāks kā 1 m.


Ūdens atsūkņēšanas šļūtenes pievienošanai pie uzstādīšanas vietā instalētas notekūdeņu sistēmas ir jālieto komplektā iekļautā šļūtenes skava (skat. montāžas shēmu).

Šļūteni var montēt gan no labās, gan no kreisās puses.

Uzstādīšanas vietā instalētā savienojuma īscaurule, ko izmanto ūdens novadīšanas šļūtenes pievienošanai, var būt paredzēta dažādiem šļūtenes diametriem. Ja ūdens novadīšanas šļūtene pārāk dziļi iesniedzas savienojuma īscaurulē, savienojuma īscaurule ir jāsaīsina. Pretējā gadījumā ūdens novadīšanas šļūtene var tikt nosprostota.

Ūdens novadīšanas šļūteni nedrīkst saīsināt!

Uzstādiet ūdens novadīšanas cauruli tā, lai tā netiktu pārlocīta, saspiesta vai nostiepta.

 Izplūstoša ūdens nodarīti kaitējumi.

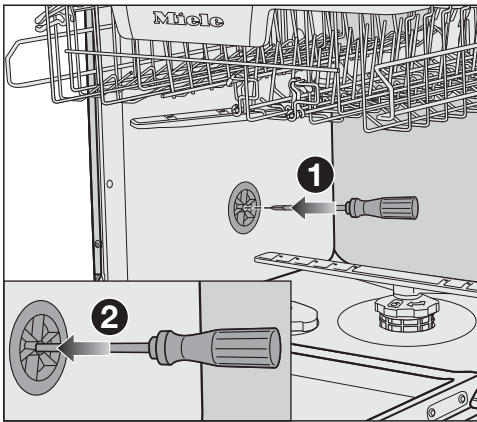
Izplūstošais ūdens var nodarīt kaitējumu.

Pēc iekārtas ieslēgšanas pārbaudiet, vai ūdens novadīšanas savienojums ir hermētisks.

Ūdens izvades ventilācija

Ja ūdens izvadīšanai paredzētais kanalizācijas savienojums atrodas zemāk nekā apakšējā groza rullīšu vadotne iekārtas durvīs, ūdens izvadam ir jānodrošina ventilācija. Pretējā gadījumā programmas izpildes laikā ūdens caur iesūkšanas vārstu var izplūst no mazgāšanas tvertnes.

- Pilnībā atveriet trauku mašīnas durvis.



- Izvelciet apakšējo grozu.
- Iebīdiet skrūvgriezi ventilācijas vārsta centrālajā atverē kreisajā mazgāšanas tvertnes sienā **1**.
- Iespiediet skrūvgriezi dziļāk atverē un pārduriet aiz tās esošo membrānu **2**.


Ūdens izvades ventilācijas atvere tagad ir atvērta.

Uzstādīšana

Elektrotīkla pieslēgums

Sērijveida trauku mašīna ir aprīkota ar kontaktdakšu savienošanai ar kontaktligzdu ar zemējumu.


Uzstādiet trauku mašīnu tā, lai kontaktligzda būtu brīvi pieejama. Ja kontaktligzda nav brīvi pieejama, nodrošiniet, lai pēc uzstādīšanas būtu paredzēta ierīce visu polu atvienošanai no strāvas padeves.

 Pārkaršana var izraisīt ugunsgrēku.

Trauku mašīnas ekspluatācija, izmantojot sadalītājus vai kabeļa pagarinātājus, var radīt kabeļu pārslodzi.

Drošības apsvērumu dēļ neizmantojiet sadalītājus un kabeļa pagarinātājus.

Pieslēgums elektrotīklam ir jāveic atbilstoši VDE 0100 vadlīnijām.

Drošības apsvērumu dēļ iesakām trauku mašīnas elektriskajam pieslēgumam iedalītajā ēkas instalācijā izmantot  tipa noplūdes strāvas automātisko slēdzi (RCD).

Bojātu tīkla barošanas kabeļi drīkst nomainīt tikai ar īpašu tāda paša veida tīkla barošanas kabeļi (var iegādāties Miele Klientu apkalpošanas dienestā). Drošības apsvērumu dēļ nomainītu drīkst veikt tikai kvalificēts speciālists vai Miele Klientu apkalpošanas dienests.

Informāciju par nominālo patēriņa jaudu un atbilstošajiem drošinātājiem skatiet šajā instrukcijā vai identifikācijas datu plāksnītē. Salīdziniet šos datus ar vietējā elektrības pieslēguma datiem.

Ja rodas šaubas, konsultējieties ar kvalificētu elektriķi.

Ir iespējama pagaidu vai ilglaicīga darbība no autonomas vai nesinhronizētas energoapgādes iekārtas (piemēram, autonomajiem tīkliem, dublējošajām sistēmām). Šādas darbības priekšnoteikums ir energoapgādes iekārtas atbilstība EN 50160 vai līdzīga standarta prasībām. Ēkas instalācijā un šajā Miele ierīcē paredzēto aizsardzības pasākumu funkcijas un darbības veids ir jānodrošina arī autonomā vai nesinhronā režīmā vai arī tie ir jāaizstāj ar līdzvērtīgiem pasākumiem attiecībā uz instalāciju. Tas ir aprakstīts, piemēram, jaunākajā VDE-AR_E 2510-2 laidienā.

Tehniskie dati

Trauku mašīnas modelis	Normāls	XXL
Augstums	80,5 cm (regulējams +6,5 cm)	84,5 cm (regulējams +6,5 cm)
Iebūvēšanas nišas augstums	no 80,5 cm (+6,5 cm)	no 84,5 cm (+6,5 cm)
Platums	59,8 cm	59,8 cm
Iebūvēšanas nišas platums	60 cm	60 cm
Dziļums	55 cm	55 cm
Svars	maks. 47 kg	maks. 54 kg
Spriegums	Skatiet identifikācijas datu plāksnīti.	
Pieslēgtā vērtība	Skatiet identifikācijas datu plāksnīti.	
Drošinātāji	Skatiet identifikācijas datu plāksnīti.	
Piešķirtais pārbaudes marķējums	Skatiet identifikācijas datu plāksnīti.	
Ūdens plūsmas spiediens	50–1000 kPa (0,5–10 bar)	50–1000 kPa (0,5–10 bar)
Siltā ūdens pieslēgums	maks. līdz 60 °C	maks. līdz 60 °C
Atsūkņēšanas augstums	maks. 1 m	maks. 1 m
Sūkņēšanas attālums	maks. 4 m	maks. 4 m
Barošanas kabelis	aptuveni 1,7 m	aptuveni 1,7 m
Ietilpība	13/14 servējuma komplekti*	13/14 servējuma komplekti*

* Atkarībā no modeļa

Tehniskie dati

Trauku mašīnas modelis	Normāls	XXL
Izslēgtā stāvoklī	maksimāli 0,50 W*	
Gatavības stāvoklī	maksimāli 0,50 W*	
Sākuma laika atlikšana	maksimāli 4,00 W*	
Tīklam pieslēgta iekārta gatavības režīmā	maksimāli 2,00 W*	
Bezvadu lokālā tīkla WLAN moduļa frekvenču diapazons	2,4000–2,4835 GHz	
WLAN bezvadu lokālā tīkla moduļa maksimālā raidīšanas jauda	< 100 mW	

* Precīzas vērtības skatiet produkta datu lapā.

Atbilstības deklarācija

Ar šo Miele apliecina, ka šī trauku mašīna atbilst Direktīvai Nr. 2014/53/ES.

ES Atbilstības deklarācijas pilns teksts ir pieejams šādās tīmekļa vietnēs:

- Produkti, Lejupielāde tīmekļa vietnē www.miele.lv;
- Serviss, Informācijas pieprasījums, Lietošanas instrukcijas tīmekļa vietnē <https://miele.lv/instrukcijas>, norādot produkta nosaukumu vai ražojuma numuru.

Uzņēmums Miele Latvijā papildus likumā noteiktajām garantijas prasībām pret pārdevēju, tās neierobežojot, piešķir pircējam prasības pret šādām garantijas saistībām, ja tiek iegādāta jauna iekārta.

I Garantijas ilgums un garantijas perioda sākums

1. Garantija tiek piešķirta šādam laika periodam:
 - a) 24 mēneši sadzīves tehnikas iekārtām, kas paredzētas regulārai lietošanai;
 - b) 12 mēneši profesionālām iekārtām, kas paredzētas regulārai lietošanai.
2. Garantijas periods sākas no dienas, kad ir izrakstīts rēķins par iekārtas iegādi.

Garantijas periods nevar tikt pagarināts, ja ir veikti garantijas pakalpojumi un piegāde saistībā ar garantiju.

II Garantijas priekšnoteikumi

1. Iekārta ir iegādāta pie specializētā tirgotāja vai tieši uzņēmumā Miele kādā no ES dalībvalstīm, Šveicē vai Norvēģijā un tur arī uzstādīta.
2. Pēc klientu apkalpošanas dienesta darbinieka pieprasījuma tiek uzrādīts garantijas apliecinājums (pirkuma čeks vai aizpildīta garantijas karte).

III Garantijas saturs un apjoms

1. Iekārtas defekti tiek novērsti noteiktā termiņā bez maksas, salabojot vai nomainot bojātās daļas. Šim nolūkam nepieciešamos izdevumus, piemēram, transporta, ceļa, darbaspēka un rezerves daļu izmaksas, sedz uzņēmums Miele Latvijā. Nomainītās daļas vai iekārtas kļūst par uzņēmuma Miele Latvijā īpašumu.
2. Garantija neattiecas uz bojājumiem, ko uzņēmums Miele Latvijā jau novērsis, ja vien tie nav radušies Miele Latvijā klientu apkalpošanas dienesta darbinieku tīšas nevēribas vai neuzmanības dēļ.
3. Izmantoto materiālu un piederumu piegāde pakalpojumā nav iekļauta.

IV Garantijas ierobežojumi

Garantija neattiecas uz iekārtas bojājumiem vai darbības traucējumiem, kas radušies šādu apstākļu ietekmē.

1. Nepareiza uzstādīšana vai pievienošana, piemēram, spēkā esošo drošības tehnikas noteikumu vai lietošanas, pievienošanas un montāžas instrukciju neievērošana.
2. Paredzētajam nolūkam neatbilstoša lietošana, kā arī neprasmīga lietošana vai apstrāde, piemēram, ar nepiemērotiem mazgāšanas līdzekļiem vai ķimikālijām.
3. Ja iekārta ir iegādāta kādā citā ES valstī, Šveicē vai Norvēģijā, tās īpašo tehnisko specifikāciju dēļ tā ir izmantojama vai nu bez ierobežojumiem, vai tikai ar ierobežojumiem.
4. Ārējas iedarbības ietekmē, piemēram, transportēšanas laikā radušies bojājumi, precīzi pagrūžot vai tai nokrītot, laikpistākļu vai citu dabas parādību ietekmē radušies bojājumi.
5. Ja remontu un daļu nomaiņu neveic uzņēmuma Miele apkalpošanas dienesta darbinieki, kas ir pilnvaroti un sertificēti šo pakalpojumu sniegšanai.
6. Ja netiek izmantotas uzņēmuma Miele oriģinālās rezerves daļas, kā arī Miele piederumi.
7. Stikla plīsumi un bojātas kvēlspuldzes.
8. Elektriskās strāvas un sprieguma svārstības, kas pārsniedz ražotāja norādīto pieļaujamo robežu vai ir zem tās.
9. Lietošanas instrukcijā sniegto apkopes un tīrīšanas noteikumu neievērošana.

V Datu drošība

Personas dati tiek izmantoti tikai un vienīgi pasūtījuma izpildes vai garantijas pakalpojumu veikšanas vajadzībām, ņemot vērā datu aizsardzības tiesiskos nosacījumus.



Vācija - Miele & Cie. KG, Carl-Miele-Straße 29, 33332 Gütersloh

G 7783, G 7788, G 7790, G 7795

Iv-LV

M.-Nr. 12 480 670 / 00