

ADLER

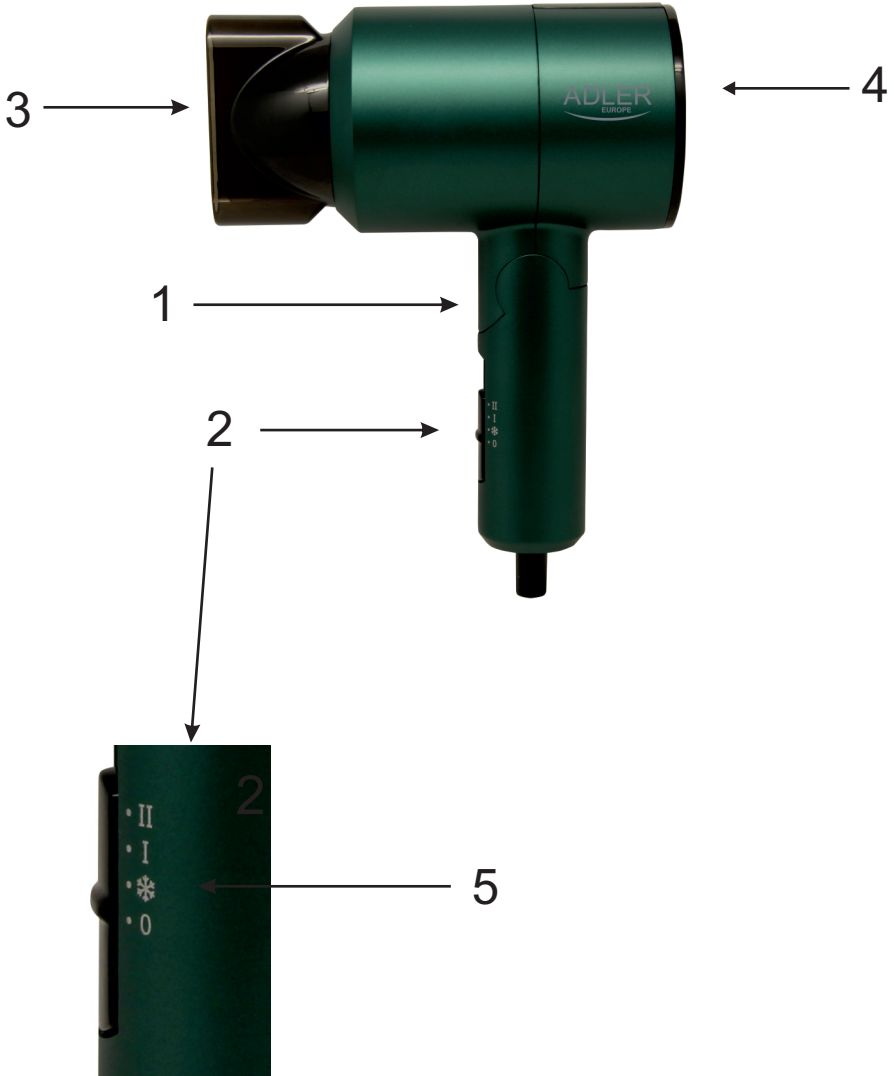
EUROPE



AD 2265

- | | |
|--------------------------------------|-------------------------------------|
| (GB) user manual - 3 | (DE) bedienungsanweisung - 5 |
| (FR) mode d'emploi - 7 | (ES) manual de uso - 9 |
| (PT) manual de serviço - 11 | (LT) naudojimo instrukcija - 13 |
| (LV) lietošanas instrukcija - 17 | (EST) kasutusjuhend - 15 |
| (HU) felhasználói kézikönyv - 24 | (BS) upute za rad - 21 |
| (RO) Instrucțiunea de deservire - 19 | (CZ) návod k obsluze - 28 |
| (RU) инструкция обслуживания - 38 | (GR) οδηγίες χρήσεως - 30 |
| (MK) упатство за корисникот - 26 | (NL) handleiding - 32 |
| (SL) navodila za uporabo - 34 | (FI) manwal ng pagtuturo - 42 |
| (PL) instrukcja obsługi - 59 | (IT) istruzioni operative - 44 |
| (HR) upute za uporabu - 36 | (SV) instruktionsbok - 40 |
| (DK) brugsanvisning - 49 | (UA) інструкція з експлуатації - 53 |
| (SR) Корисничко упутство - 47 | (SK) Používateľská príručka - 51 |
| (AR) دليل التعليمات - 56 | |

1



Ärge pange seadet kergestisüttivate materjalide lähedusse.

28. Seadet ei tohi kinni katta, kuna see võib põhjustada kuumuse kogunemist selle sisemusse, selle kahjustumist või tulekahjut.

29. Juukselakid ja spreid sisaldavad kergestisüttivaid aineid. Ärge kasutage neid seadme kasutamise ajal.

30. Ärge kasutage seadet magavate isikute puhul.

31. Seadet võib kasutada üksnes selle korpusele märgitud pingega.

32. Töö ajal ärge pange seadet märjale pinnale või riistele.

33. Pärast fooni kasutamist lülitage foon lülitiga välja, ning tõmmake ka toitejuhtme pistik pistikupesast välja.

34. Enne kui hakkate paigaldama foonile mõnda lisatarvikut, vaadake, et nad oleksid nii seest kui väljast kuivad.

35. Ei tohi mingil viisil blokeerida fooni õhu sisend - ja väljundava nt : juustega.

36. Ärge juhtige kuuma õhuvoolu toitejuhtmele.

37. Ärge juhtige kuuma õhuvoolu silmade või teiste õrnade kohtade poole.

EADME KIRJELDUS

1 - kokkupandav käepide

2 - õhuvoolu temperatuurivaliku lüliti

3 - õhusuunaja otsik

4 - õhu sisendava kaits

5 - külmaõhu funktsioon

SEADME TEENINDAMINE

Valige puhumisastme lülitiga (2) vastav puhumistugevus:

0 - foon on väljalülitatud

1 - mõõdukas puhumisaste / keskmine temperatuur, mis on sobiv kergelt niiskete juuste kuivatamiseks ja modelleerimiseks

2 - tugev puhumisaste / kõrge temperatuur, mis on vajalik juuste kiireks kuivatamiseks ja soengu modelleerimiseks

* - külmaõhu funktsioon

PUHASTAMINE JA KONSERVEERIMINE

1. Puhastage regulaarselt õhu sisendava (4) juustest.

2. Fooni määratud korpus puhastage niiske lapiga.

3. Jälgige, et fooni sisemusse ei satuks mingit vedelikku.

TEHNILISED ANDMED

Võimsus: 1100W

Toitepinge: 220-240V~50/60Hz



Rüpinantis aplinka. Kartono pakuotes atiduoti į makulatūrą. Polietileno (PE) maišeliusi mesti į plastikui skirtą konteinerį. Susidėvėjusį prietaisą atiduoti į atitinkamą atliekų surinkimo vietą, nes prietaise esančios pavojingos medžiagos gali kelti grėsmę aplinkai. Elektrinį prietaisą atiduoti tokį, kad nebūtų galima jo pakartotinai naudoti ir panaudoti. Jeigu prietaise yra baterijos, būtina jas išimti ir atskirai atiduoti į atliekų surinkimo vietą. Nemesti prietaiso į buitinių atliekų konteinerį!

LATVIEŠU

VISPĀRĪGI DROŠĪBAS NOTEIKUMI SVARĪGI DROŠAS IZMANTOŠANAS NORĀDĪJUMI. LŪDZU, UZMANĪGI IZLASIET UN SAGLABĀJIET

Ja ierīce tiek izmantota komerciāliem nolūkiem, garantijas nosacījumi mainās.

1. Pirms ierīces lietošanas, uzmanīgi izlasīt lietošanas instrukciju un rīkoties saskaņā ar tās norādījumiem. Ražotājs nenes atbildību par bojājumiem, kas radušies ierīces nepareizas vai citādi neatbilstošas lietošanas rezultātā.

2. Ierīce paredzēta lietošanai tikai mājas apstākļos. Neizmantojiet ierīci mērķiem, kas neatbilst instrukcijā norādītajiem.

3. Ierīci pieslēgt tikai 220-240V ~50/60Hz tīkla spriegumam. Ar mērķi palielināt lietošanas drošību, nepieslēgt elektropadeves tīklam vienlaicīgi vairākas elektriskās ierīces.

4. Ievērot īpašu piesardzību ierīces lietošanas laikā, ja tuvumā atrodas mazi bērni. Neļaut bērniem rotaļāties ar ierīci. Neļaut ierīci lietot bērniem vai ar tās lietošanu neiepazīstinātām personām.

5. BRĪDINĀJUMS: Šo ierīci nedrīkst izmantot bērni, kuri nav sasnieguši 8 gadu vecumu,

personas ar ierobežotām fiziskām vai garīgām spējām vai personas, kurām nav pieredzes vai zināšanas darbā ar ierīci, ja vien ierīces izmantošana nenotiek atbildīgās personas uzraudzībā vai sekojot atbildīgās personas norādījumiem par drošu aprīkojuma ekspluatāciju, apzinoties draudus saistībā ar ierīces izmantošanu. Bērniem nevajadzētu rotaļāties ar ierīci. Ierīces tīrīšanu un uzglabāšanu nedrīkst veikt bērni, kuri nav sasnieguši vismaz 8 gadu vecumu. Šīs darbības jāveic pieaugušo personu uzraudzībā.

6. Vienmēr atvienojiet strāvas vadu no elektropadeves tīkla pēc ierīces lietošanas beigām, kontaktligzdu pieturot ar roku. **NERAUJIET** aiz strāvas vada.

7. Neiegremdējiet strāvas vadu, kontaktdakšu kā arī pašu ierīci ūdenī vai arī jebkāda cita veida šķidrumā. Nepakļaujiet ierīci laika apstākļu iedarbībai (lietus, saule, utml.), kā arī nelietojiet ierīci pārmērīga mitruma apstākļos (vannasistabas, mitri kempinga namiņi).

8. Periodiski pārbaudiet strāvas vada stāvokli. Ja strāvas vads ir bojāts, tas ir jānomaina pret jaunu kvalificētā remontdarbu darbnīcā, lai izvairītos no nevēlamām sekām.

9. Nelietojiet ierīci ar bojātu strāvas vadu, ierīci, kas sabojāta nometot vai klādu citu apstākļu rezultātā kā arī ierīci, kas nepareizi darbojas. Nemēģiniet labot ierīci pašrocīgi, šāda darbība draud ar strāvas triecienu. Bojātu ierīci nododiet attiecīgajā servisa punktā, lai pārbaudītu vai remontētu ierīci. Visā veida remonta darbus drīkst veikt tikai pilnvarota persona autorizētos servisa centros. Nepareizi remonta darbi var izraisīt nopietnus draudus lietotāja veselībai.

10. Ierīci novietot uz vēsas, stabilas, līdzenas virsmas, prom no silstošām virtuves ierīcēm, tādām kā, piemēram: elektriskā plīts, gāzes deglis, utml.

11. Nelietojiet ierīci viegli uzliesmojošu materiālu tuvumā.

12. Strāvas vads nedrīkst nokarāties pāri galda malai vai būt saskarsmē ar karstām virsmām.

13. Neatstājiet ierīci pievienotu elektropadeves tīklam bez uzraudzības.

14. Papildu aizsardzībai, vannas istabas elektrības piegādes ķēdē ieteicams uzstādīt paliekošās strāvas iekārtu (RCD) ar nominālo strāvu, kas nepārsniedz 30 mA. Šajā sakarā, lūdzu, sazinieties ar kvalificētu elektriķi.

15. Ierīci nedrīkst izmantot ūdens tuvumā, piem.: dušā, vannā vai virs izlietnes ar ūdeni.

16. Izmantojot ierīci vannas istabā, tā ir jāatvieno no tīkla pēc izmantošanas, jo ūdens tuvums ir bīstams pat tad, kad ierīce ir izslēgta.

17. Nepieļaujiet ierīces vai barošanas bloka samirkšanu. Ja ierīce ir iekritusi ūdenī, nekavējoties izņemiet kontaktdakšu vai barošanas bloku no elektrotīkla kontaktligzdas. Neievietojiet rokas ūdenī, kad ierīce ir pieslēgta elektrotīklam. Pirms atkārtotas izmantošanas, ierīci nododiet pārbaudei kvalificētam elektriķim.

18. Ierīci vai barošanas bloku nedrīkst satvert ar slapjām rokām.

19. Pirms ierīces atstāšanas, izslēdziet to.

20. Neatstājiet ieslēgtu ierīci vai pieslēgtu barošanas bloku bez uzraudzības.

21. Ierīce nav paredzēta lietošanai ar ārēju taimeru vai atsevišķu tālvadības sistēmu.

22. Uzglabāt bērniem nepieejamā vietā. Bērni drīkst izmantot ierīci tikai pieaugušo uzraudzībā.

23. Strāvas vads nedrīkst pieskarties karstajām ierīces daļām un nedrīkst atrasties blakus citiem siltuma avotiem.

24. Strāvas vadu nedrīkst aptīt ap ierīci.

25. Ierīci nedrīkst izmantot vannaslaikā.

26. Nemēģiniet izņemt putekļus vai svešķermeņus no ierīces iekšpuses, izmantojot asus priekšmetus.

27. Ierīci nedrīkst izmantot ārpus telpām, ārā vai tur, kur tiek izmantoti aerosoli vai tiek padots skābeklis. Darbības laikā ierīce kļūst karsta. Nenovietojiet ierīci viegli uzliesmojošo materiālu tuvumā.
28. Ierīci nedrīkst nosegt, jo tas var izraisīt karstuma uzkrāšanos tās iekšpusē, bojājumam vai ugunsgrēku.
29. Matu lakas un aerosoli satur viegli uzliesmojošus materiālus. Tos nedrīkst izmantot, kad ierīce darbojas.
30. Nelietojiet ierīci attiecībā pret personām, kas guļ.
31. Ierīci drīkst pievienot sprieguma avotam, kas norādīts uz tās korpusa.
32. Darbības laikā ierīci novietojiet uz slapjas virsmas vai apģērba.
33. Pēc ierīces izmantošanas, izslēdziet to ar izslēgšanas slēdzi un katru lietošanas reizi atvienojiet no elektrības padeves tīkla.
34. Vienmēr nomainot ierīces aksesuārus, pārliecinieties, vai tie ir sausi no iekšpuses un ārpusē.
35. Nenobloķējiet ierīces gaisa plūsmu, piemēram, ar matiem.
36. Nevērsiet karstā gaisa plūsmu strāvas vada virzienā.
37. Nevērsiet karstā gaisma plūsmu acu vai citu jūtīgu vietu virzienā.

IERĪCES APRAKSTS

- | | | |
|---------------------------|---|-------------------|
| 1 - salokāms rokturis | 2 - gaisa plūsmas temperatūras ātruma slēdzis | 3 - koncentrators |
| 4 - gaisa ieplūdes režģis | 5 - aukstā gaisa plūsma | |

IERĪCES LIETOŠANA1.

Ar gaisa plūsmas ātruma slēdzi (2) izvēlieties sev atbilstošu gaisa plūsmas stiprumu:

0 - ierīce ir izslēgta

1 - mērena gaisa plūsma / vidēja temperatūra, piemērota matu žāvēšanai un viegli mitru matu ieveidošanai.

2 - spēcīga gaisa plūsma / augsta temperatūra, piemērota ātrai matu žāvēšanai un frīzūras ieveidošanai.

* - aukstā gaisa plūsma

TĪRĪŠANA UN UZGLABĀŠANA

1. Gaisa ieplūdes režģis (4) regulāri attīriet no matiem.
2. Ierīces korpusa tīrīšanai izmantojiet mitru lupatiņu.
3. Nepieļaujiet, lai jebkāda veida tīrīšanas līdzekļi iekļūtu ierīces iekšpusē.

TEHNISKIE PARAMETRI

Jauda: 1100W

Barošanas spriegums: 220-240V ~50/60Hz



Hoolitse keskkonnakaitse eest.

Kartongist pakendid vii makulatuuri. Kilekotid (PE) viska kasutatud plastiku jaoks ettenähtud mahutitesse. Kasutatud seadmed vii selleks ettenähtud kogumispunktidesse, sest seadmes leiduvad ohtlikud elemendid võivad olla kahjulikud keskkonnale. Elektriseadmed tuleb anda niii ära, et seadet ei saaks enam uuesti kasutada. Kui seadmes on patareid, tuleb need välja võtta ja anda eraldi kogumispunkti.

Seadet ei tohi visata olmejäätmete konteineritesse!!

ROMÂNĂ

INSTRUCȚIUNI IMPORTANTE CU PRIVIRE LA SIGURANȚA DE UTILIZARE CITIȚI CU ATENȚIE ȘI PĂSTRAȚI PENTRU VIITOR

1. Înainte de a începe utilizarea dispozitivului citiți manualul de instrucțiuni și urmați instrucțiunile conținute de acesta. Producătorul nu este responsabil pentru daunele cauzate de utilizarea dispozitivului care nu este în conformitate cu destinația sau deservirea incorectă a acestuia.
2. Dispozitivul este destinat numai pentru uz casnic. Nu folosiți acest dispozitiv în alte scopuri decât cele pentru care este destinat. Dispozitivul este destinat numai pentru uz casnic. Nu folosiți acest dispozitiv în alte scopuri decât cele pentru care este destinat.
3. "Dispozitivul trebuie conectat numai la o priză cu legătură la pământ 220-240V ~50/60Hz. În vederea mării siguranței beneficiarului la un singur circuit, nu trebui conectate în același timp mai multe aparate electrice."
4. Trebuie să fiți foarte precauți în cazul folosirii dispozitivului în cazul în care în apropierea