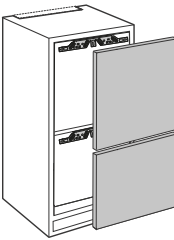



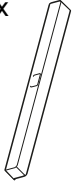


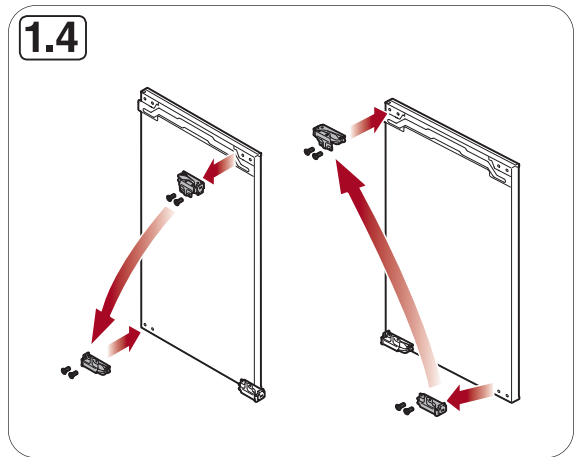
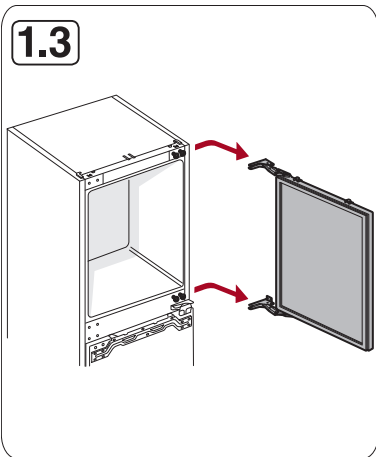
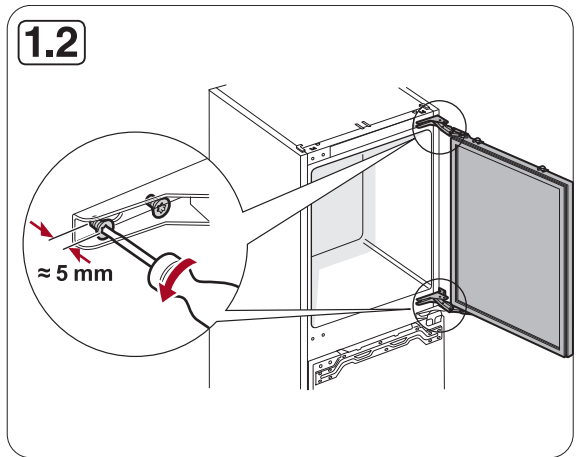
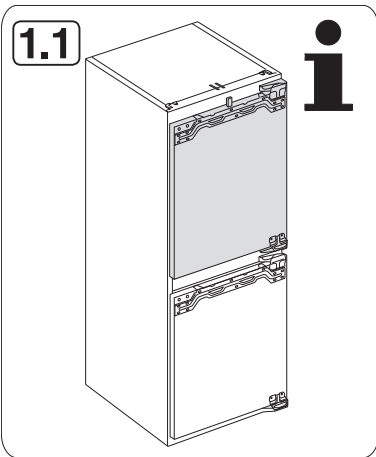
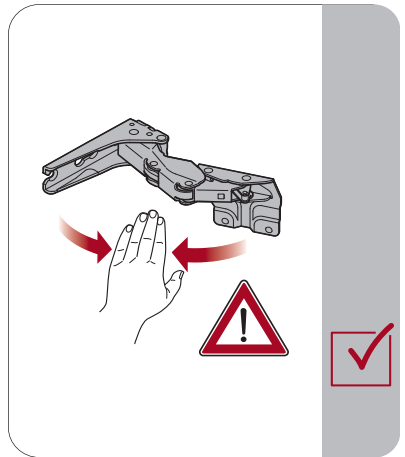
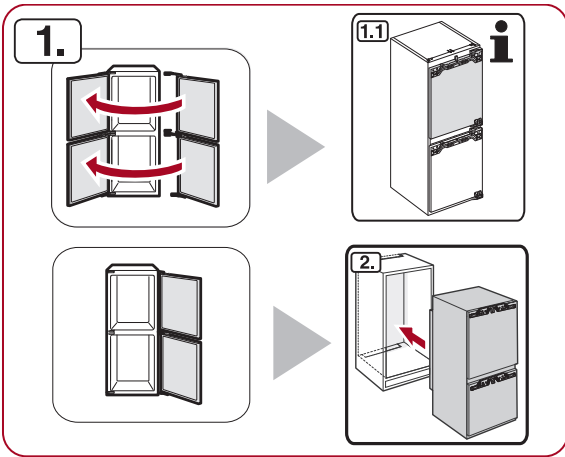
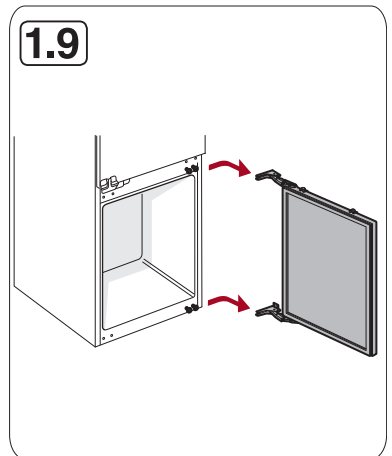
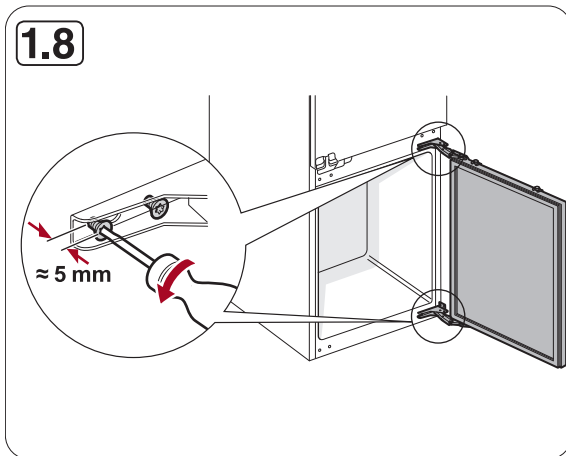
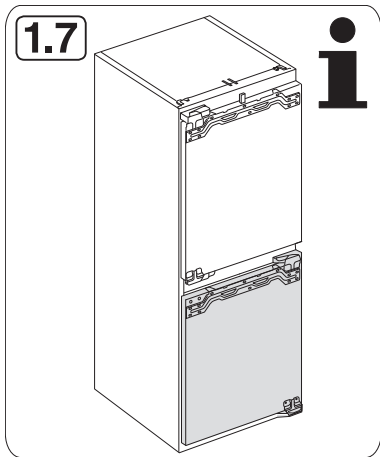
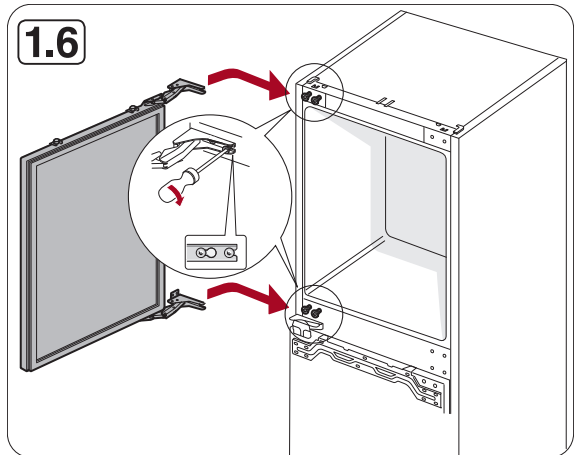
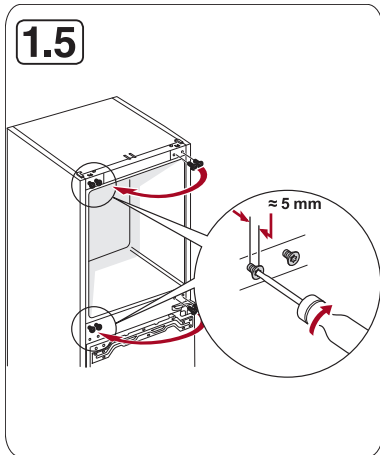


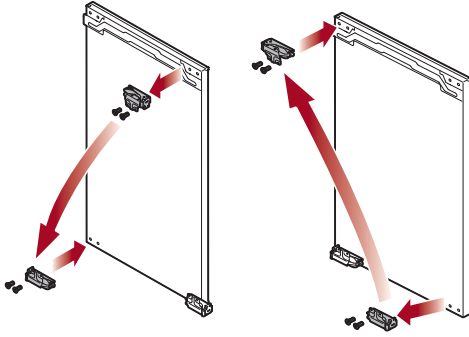
|                              |                              |                              |                              |                              |
|------------------------------|------------------------------|------------------------------|------------------------------|------------------------------|
| <p><b>2.</b></p>             | <p><b>2.1</b></p>            | <p><b>2.3</b></p> <p>4x</p>  | <p><b>2.4</b></p> <p>2x</p>  | <p><b>2.5</b></p>            |
| <p><b>2.7</b></p> <p>2x</p>  | <p><b>2.8</b></p>            | <p><b>2.10</b></p>           | <p><b>2.14</b></p> <p>4x</p> | <p><b>2.15</b></p> <p>1x</p> |
| <p><b>2.16</b></p> <p>2x</p> | <p><b>2.18</b></p> <p>2x</p> | <p><b>2.21</b></p> <p>1x</p> |                              |                              |

|   |  |  |  |  |
|---|--|--|--|--|
| <p><b>3.</b></p>                | <p><b>3.8</b></p> <p>4x</p>   | <p><b>3.18</b></p> <p>4x</p>  | <p><b>3.21</b></p> <p>6x</p>  | <p><b>3.26</b></p> <p>2x</p>  |
| <p><b>3.28</b></p> <p>10x</p>  | <p><b>3.29</b></p> <p>2x</p>  |  |  |  |

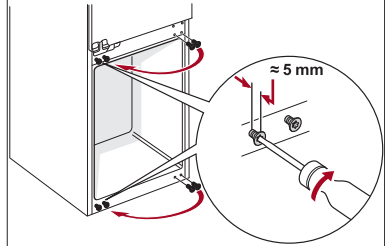




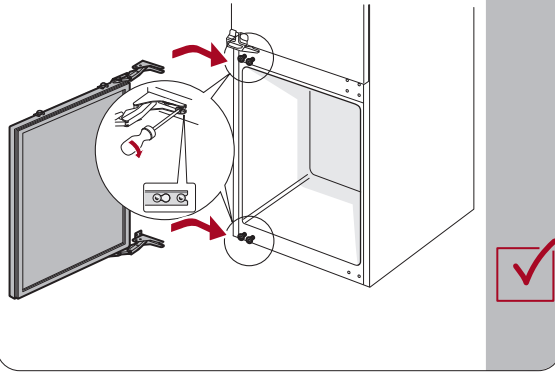
1.10



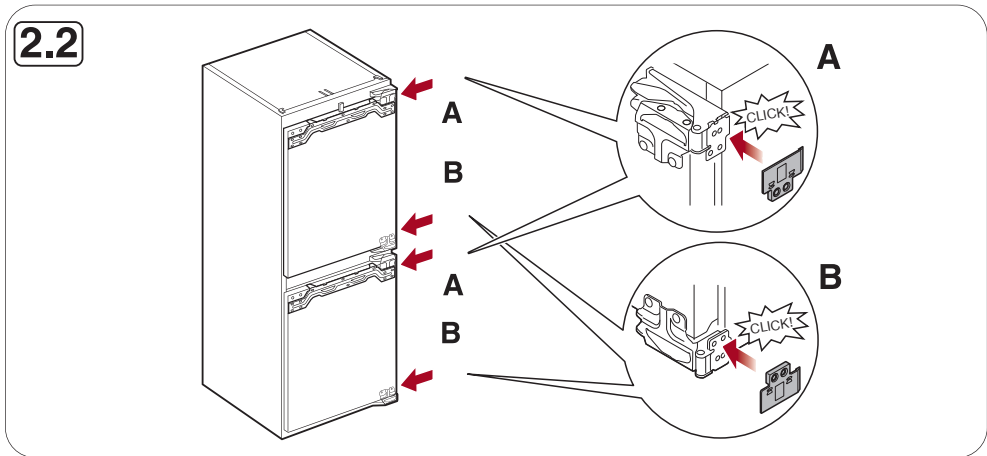
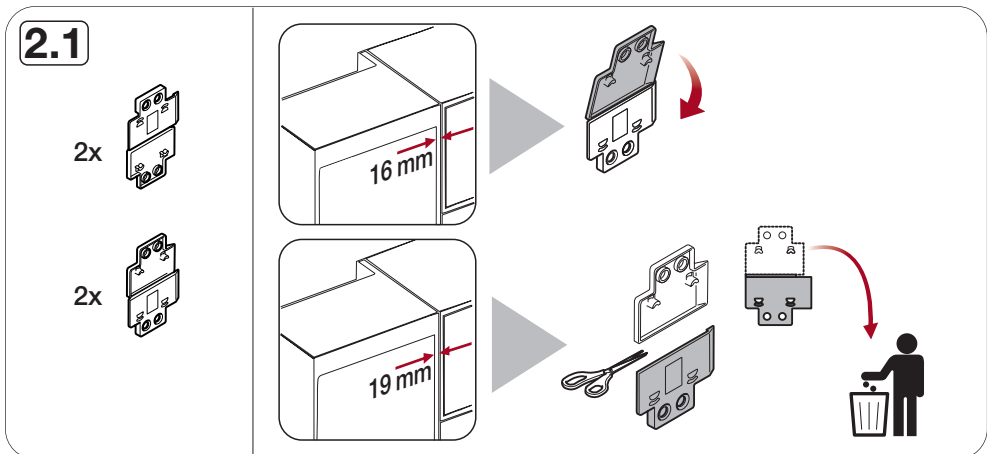
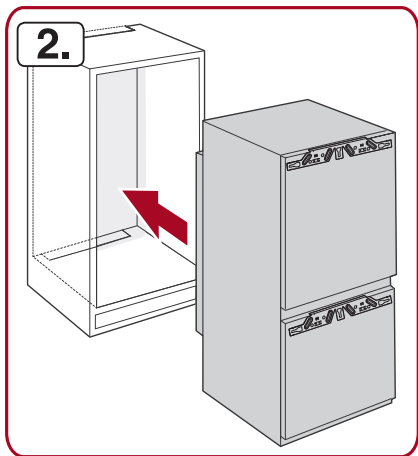
1.11



1.12

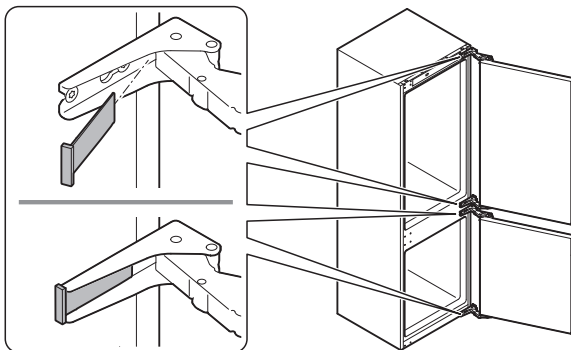






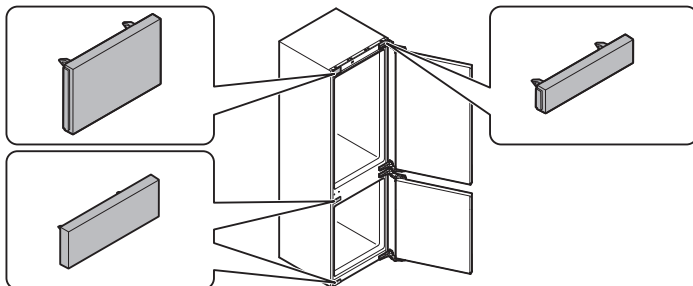
**2.3**

4x

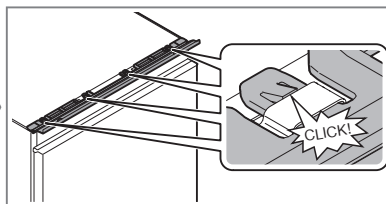
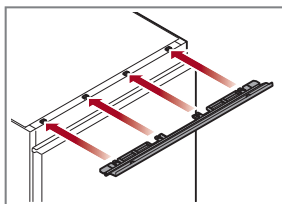
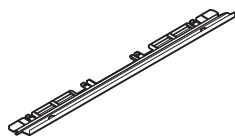


**2.4**

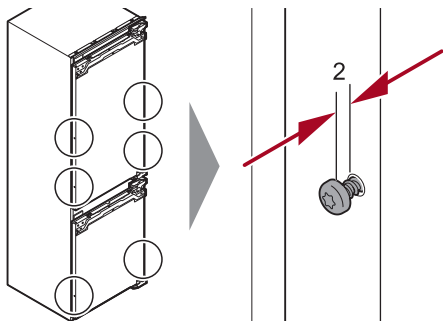
2x



**2.5**

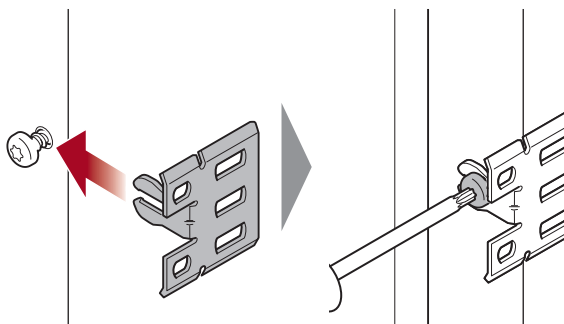


**2.6**

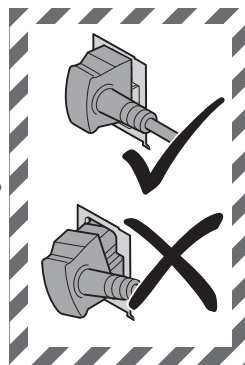
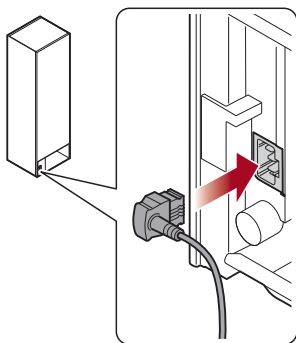


**2.7**

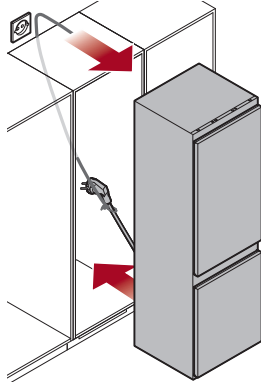
2x



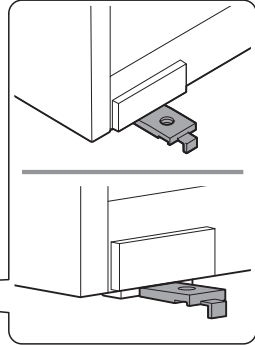
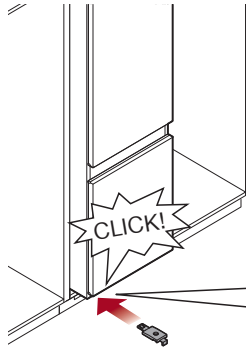
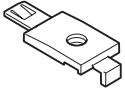
**2.8**



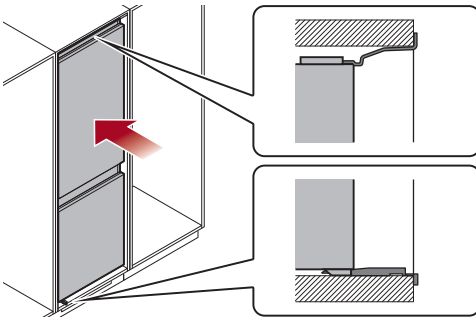
**2.9**



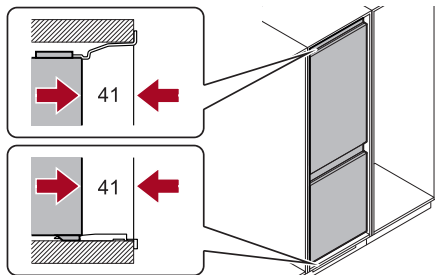
**2.10**



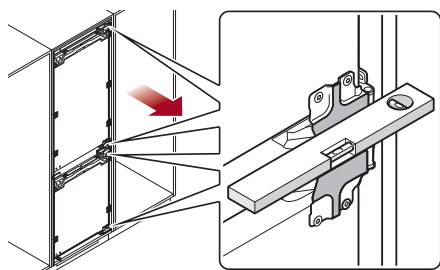
**2.11**



**2.12**

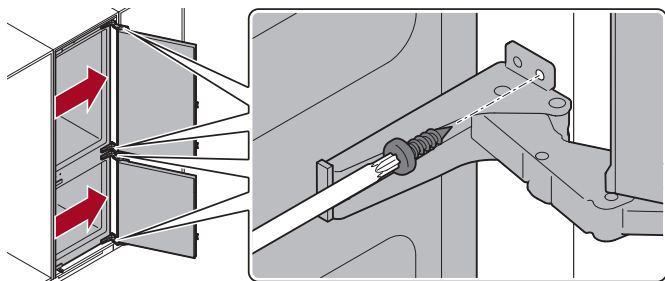


**2.13**



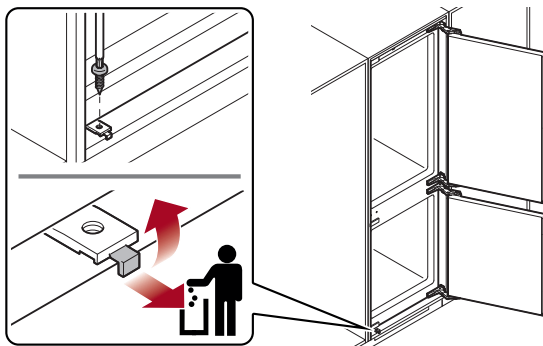
**2.14**

4x



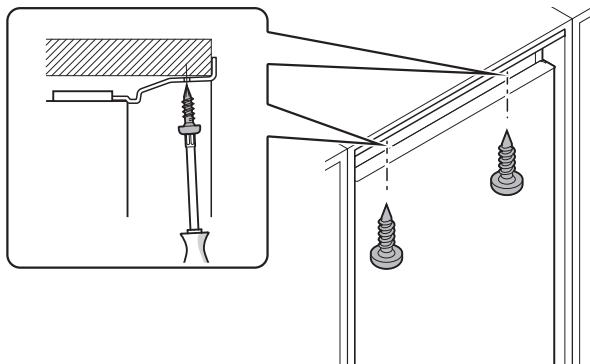
**2.15**

1x 

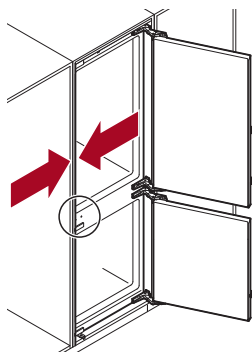


**2.16**

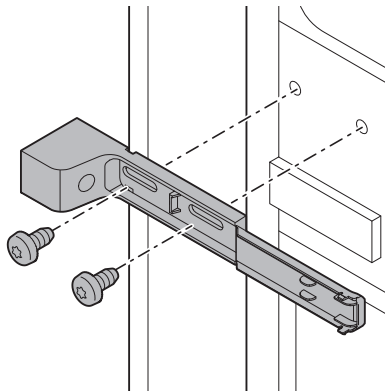
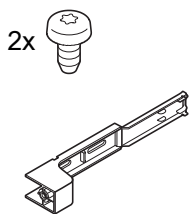
2x 



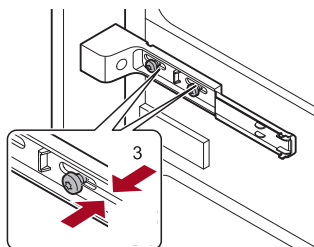
**2.17**



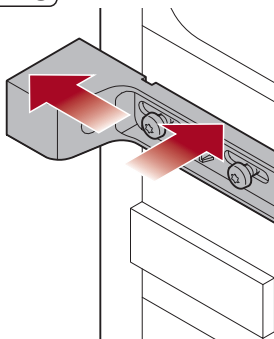
**2.18**



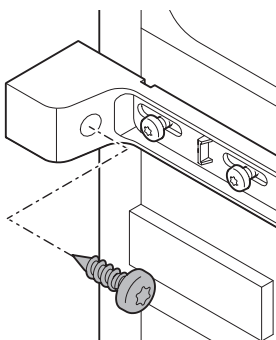
**2.19**



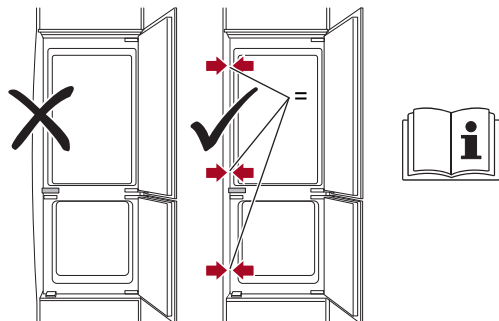
**2.20**



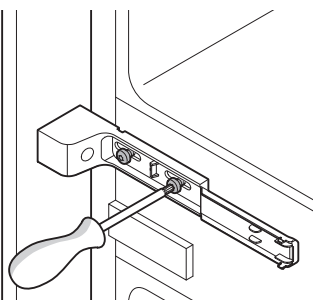
**2.21**



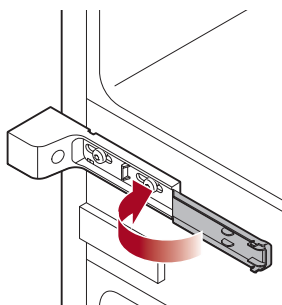
**2.22**



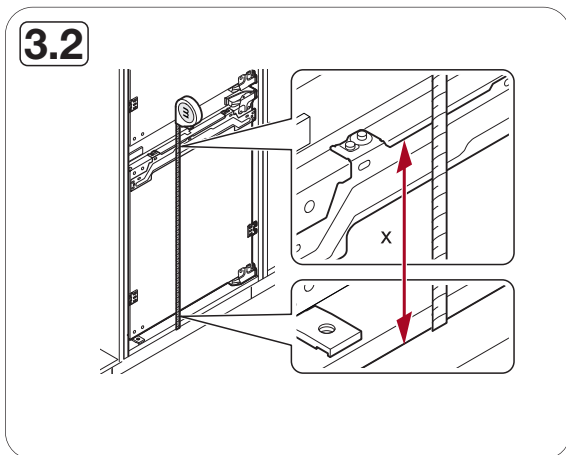
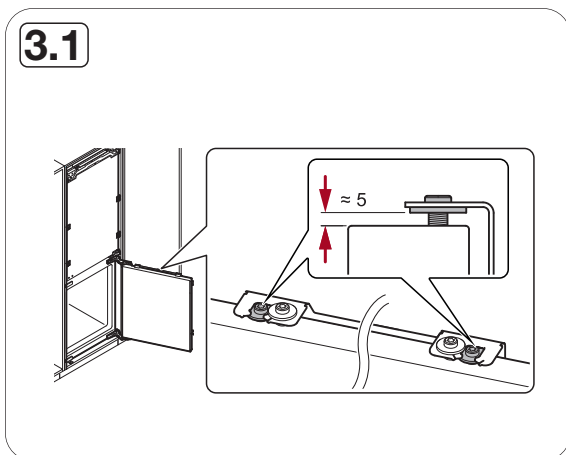
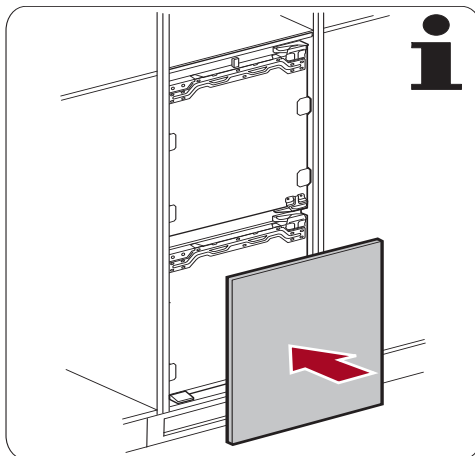
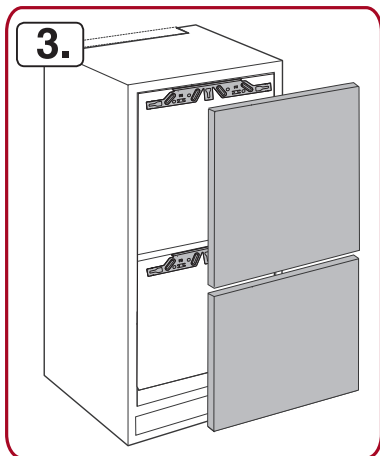
**2.23**



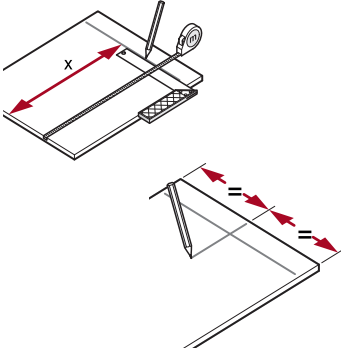
**2.24**



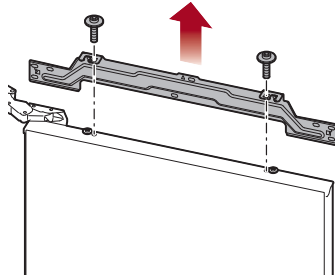




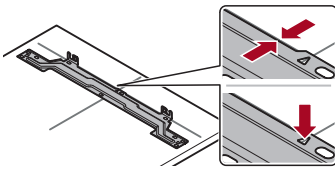
**3.3**



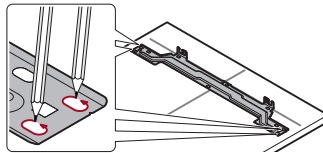
**3.4**



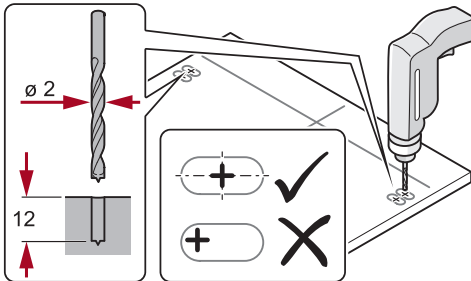
**3.5**



**3.6**

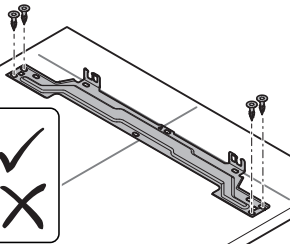
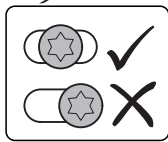


**3.7**

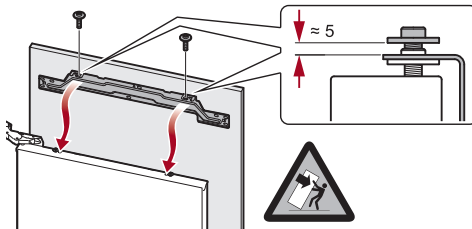


**3.8**

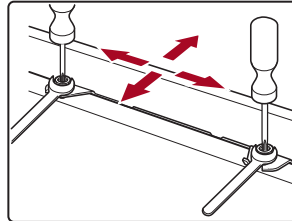
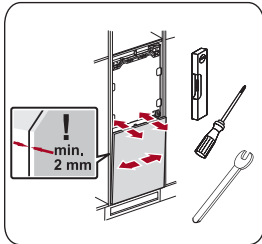
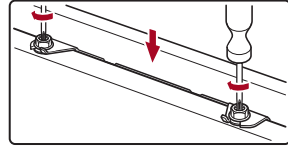
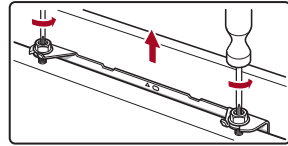
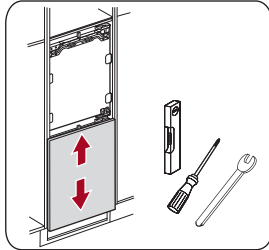
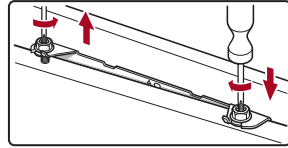
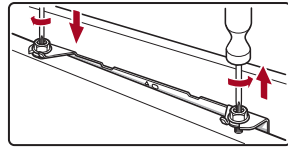
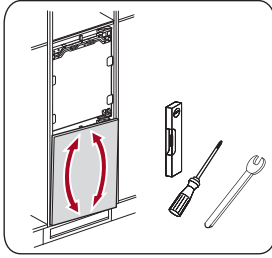
4x

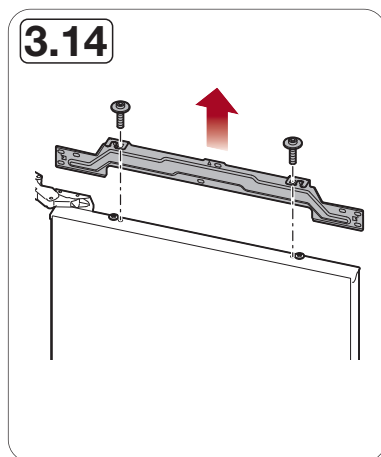
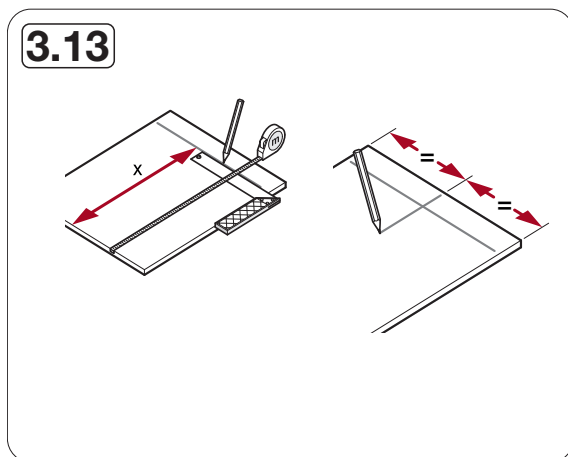
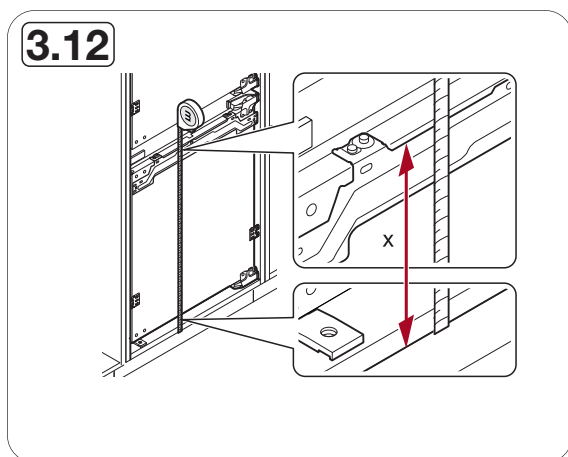
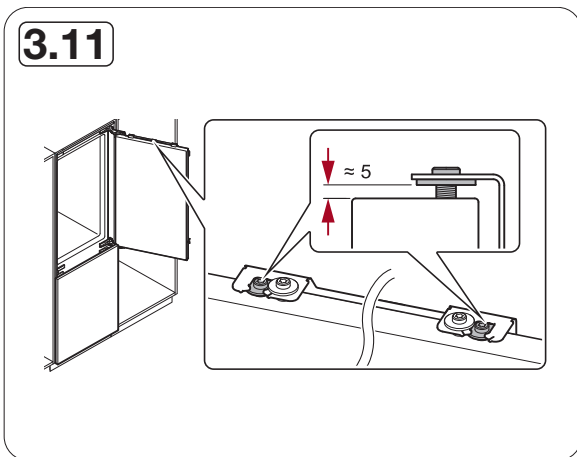
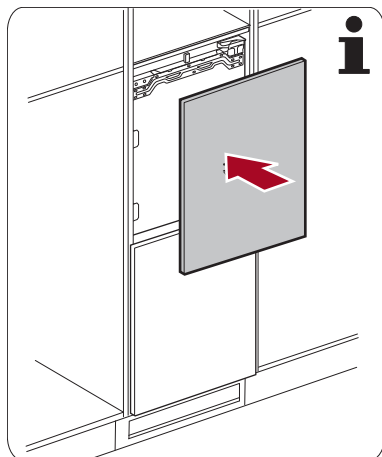


**3.9**

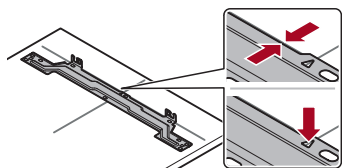


**3.10**

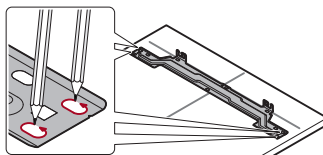




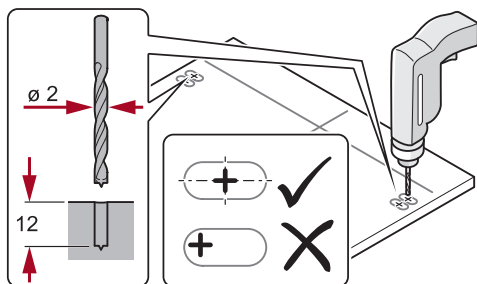
**3.15**



**3.16**

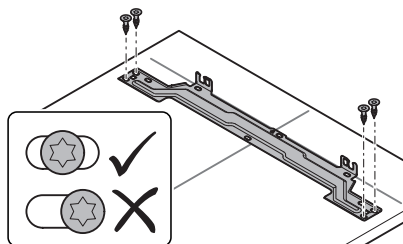


**3.17**

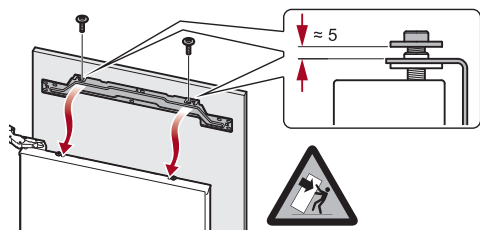


**3.18**

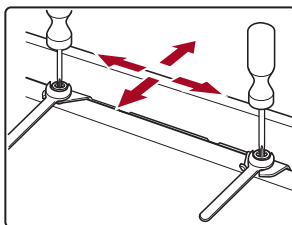
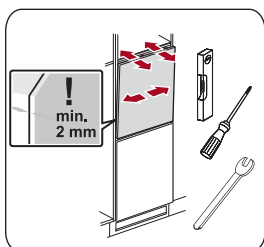
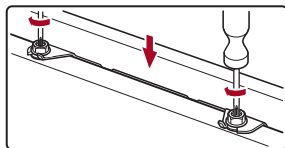
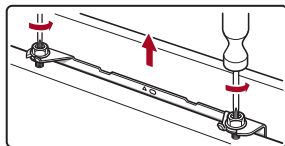
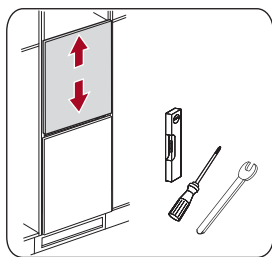
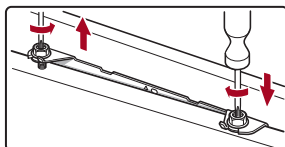
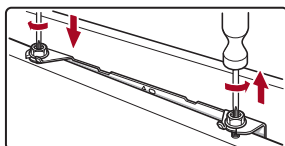
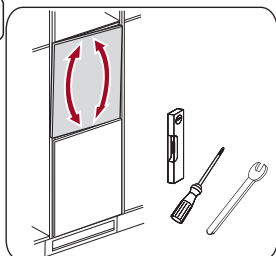
4x

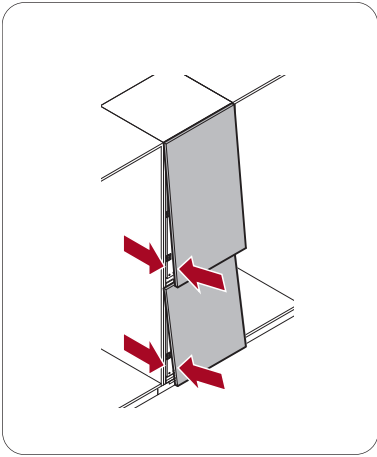


### 3.19

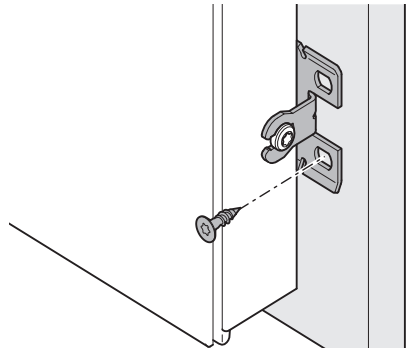
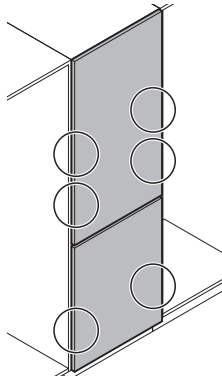


### 3.20

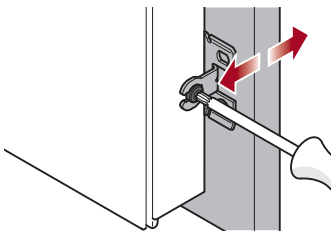




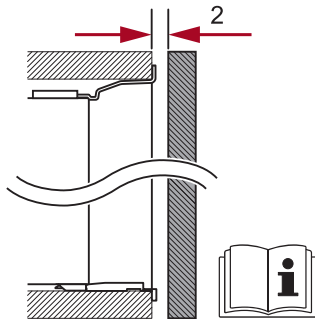
**3.21**



**3.22**

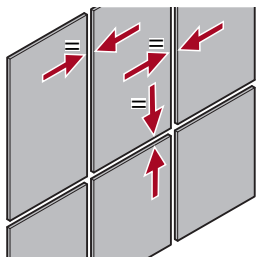


**3.23**

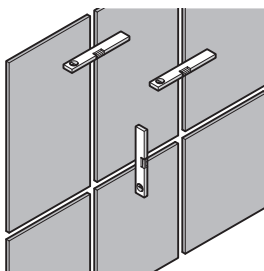




3.24

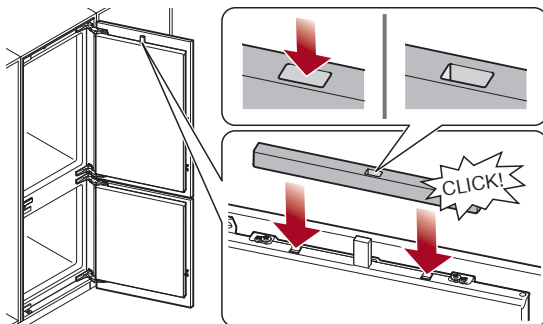
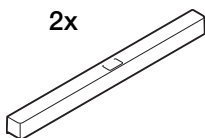


3.25

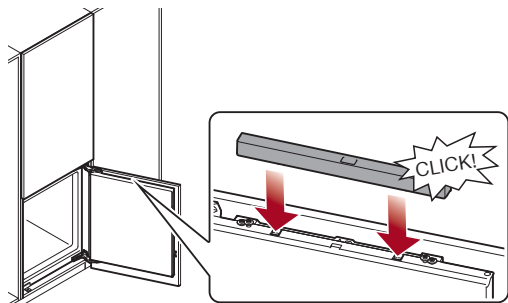


3.26

2x

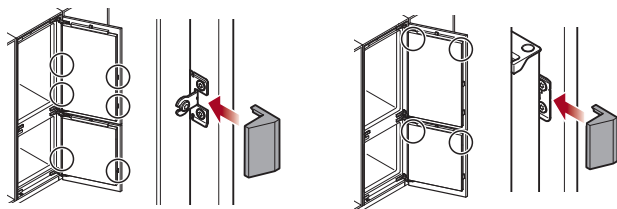


3.27



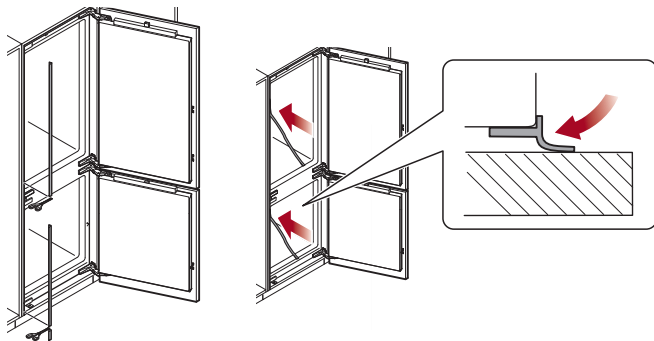
### 3.28

10x 

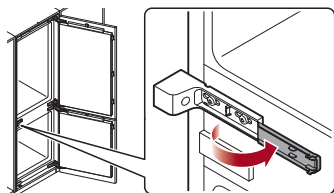


### 3.29

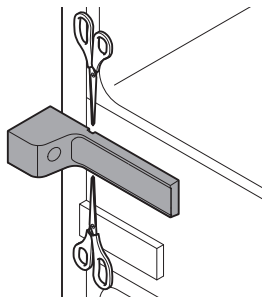
2x 



### 3.30



### 3.31



Miele & Cie. KG  
Carl-Miele-Straße 29  
33332 Gütersloh  
Germany  
Tel.: +49 5241 89-0  
Fax: +49 5241 89-2090  
Internet: [www.miele.com](http://www.miele.com)

