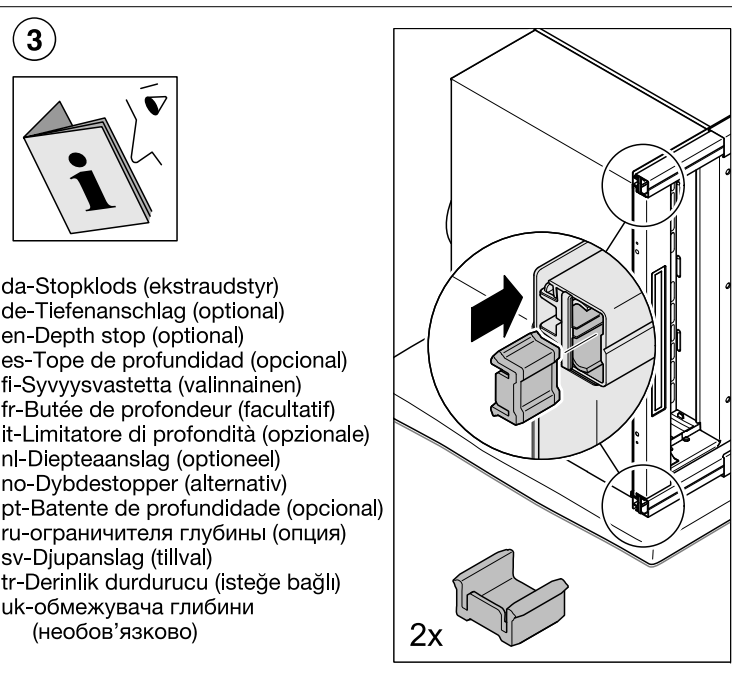
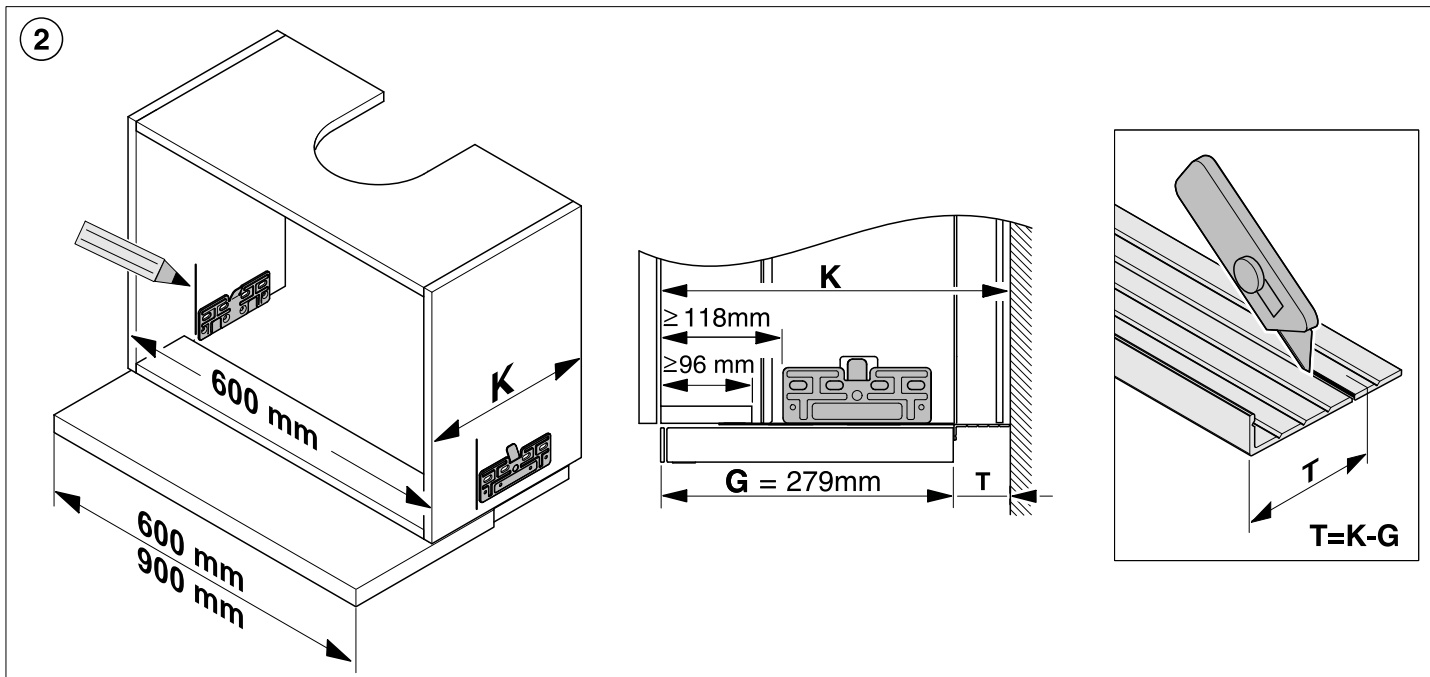


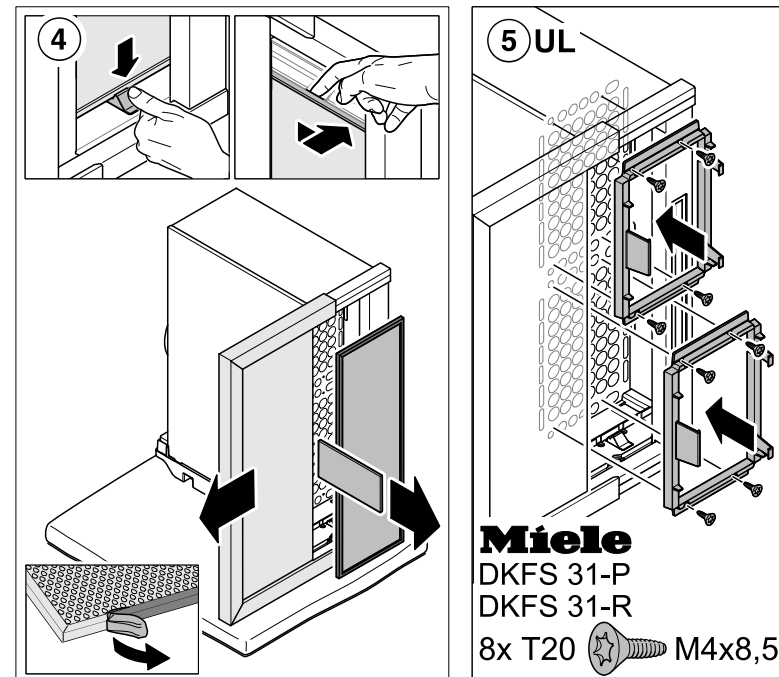
M.-Nr. 12 525 150 / 00

Miele

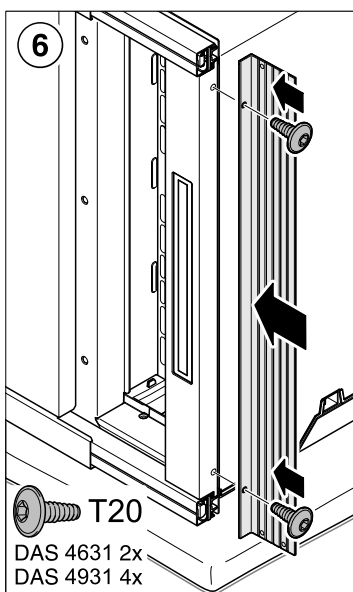
DAS 4631, DAS 4931



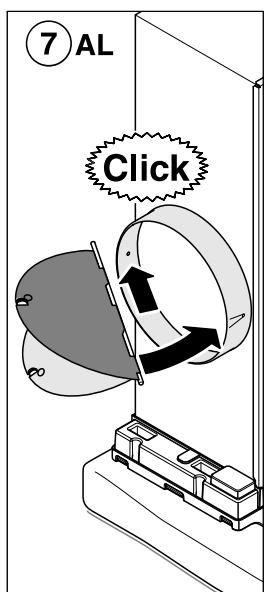
da-Stopklods (ekstraudstyr)  
 de-Tiefenanschlag (optional)  
 en-Depth stop (optional)  
 es-Tope de profundidad (opcional)  
 fi-Syvyyvastetta (valinnainen)  
 fr-Butée de profondeur (facultatif)  
 it-Limitatore di profondità (opzionale)  
 nl-Diepteanslag (optioneel)  
 no-Dybdestopper (alternativ)  
 pt-Batente de profundidade (opcional)  
 ru-ограничителя глубины (опция)  
 sv-Djupanslag (tillval)  
 tr-Derinlik durdurucu (isteğe bağlı)  
 uk-обмежувача глибини  
 (необов'язково)



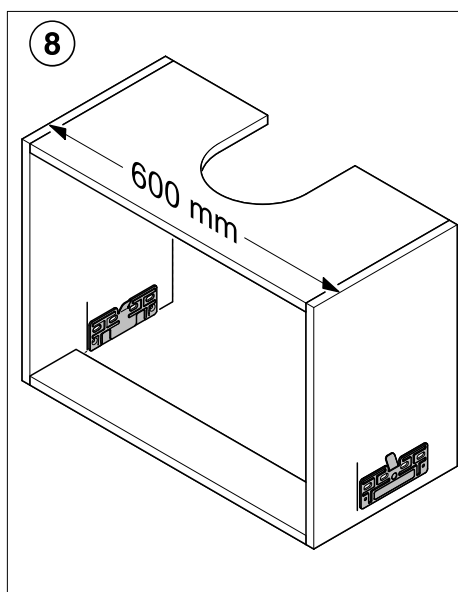
**Miele**  
 DKFS 31-P  
 DKFS 31-R  
 8x T20 M4x8,5



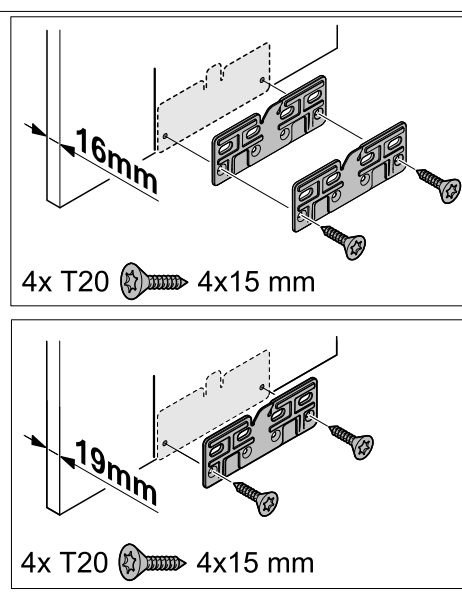
T20  
 DAS 4631 2x  
 DAS 4931 4x



7 AL

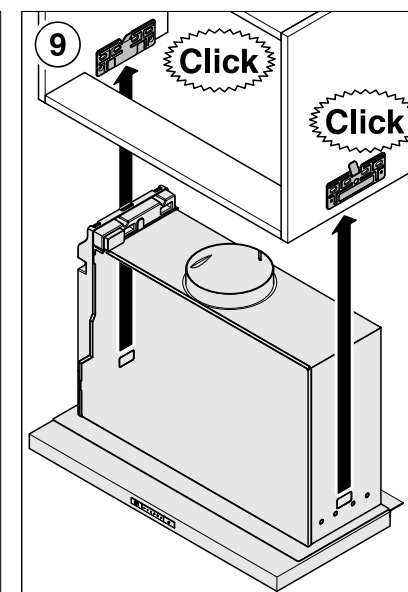


8

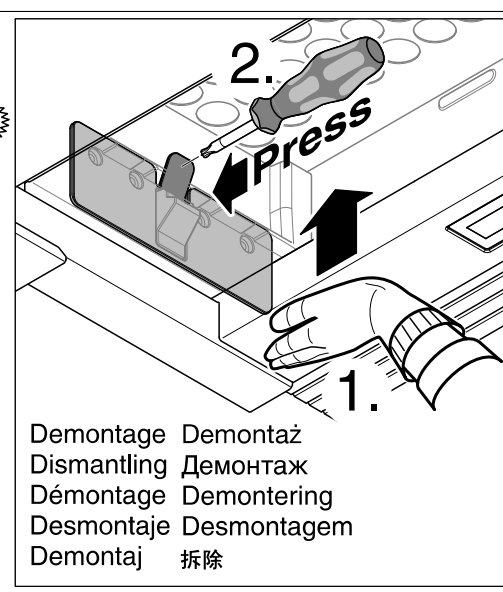


4x T20 4x15 mm

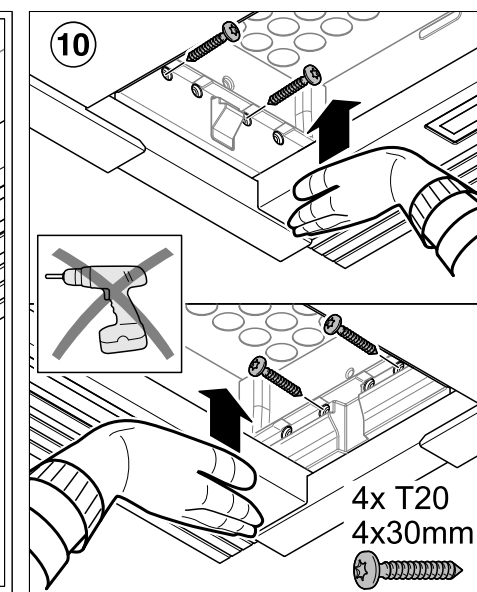
4x T20 4x15 mm



9

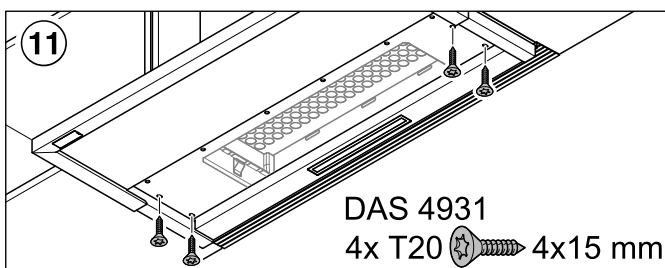


Demontage Demontaj  
 Dismantling Демонтаж  
 Démontage Demonerung  
 Desmontaje Desmontagem  
 Demontaj 拆除

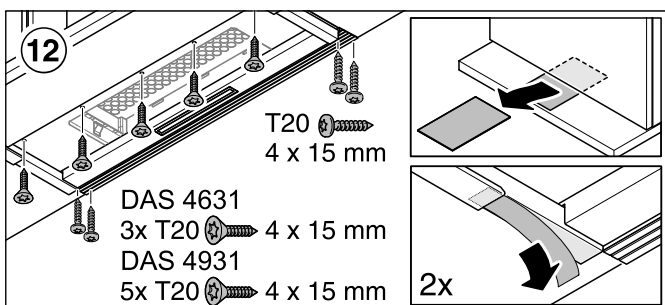


10

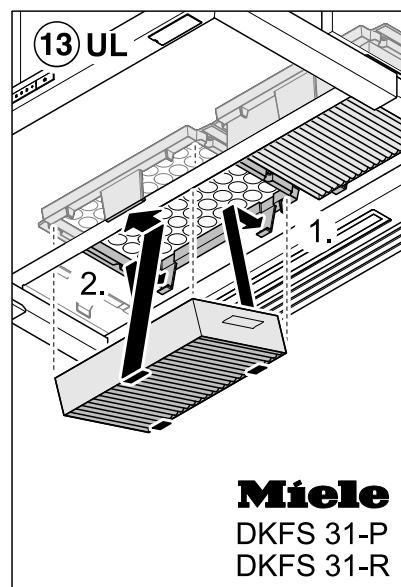
4x T20  
 4x30mm



DAS 4931  
 4x T20 4x15 mm

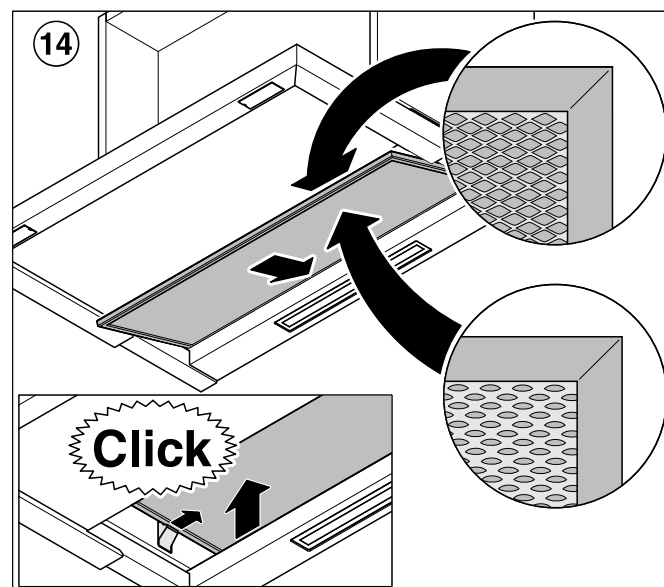


DAS 4631  
 3x T20 4 x 15 mm  
 DAS 4931  
 5x T20 4 x 15 mm

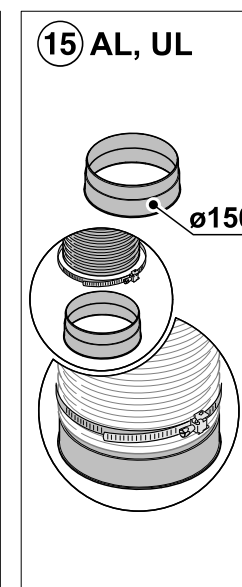


13 UL

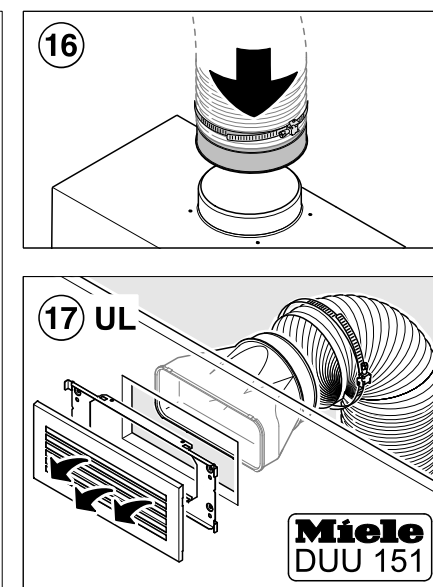
**Miele**  
 DKFS 31-P  
 DKFS 31-R



14

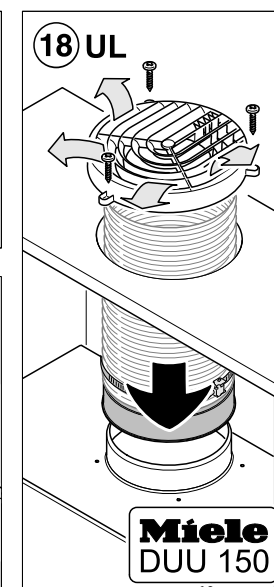


15 AL, UL



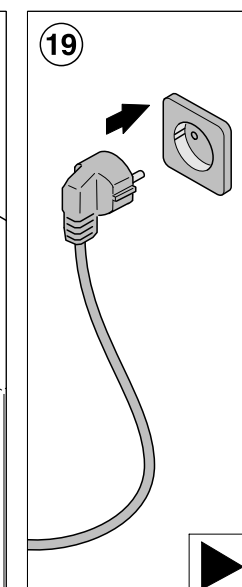
16

**Miele**  
 DUU 151

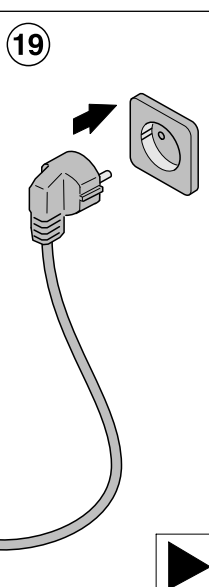


17 UL

**Miele**  
 DUU 150



18 UL



19

