

K 2 Power Control



Deutsch	5
English	9
Français	14
Italiano	19
Nederlands	23
Español	28
Português	33
Dansk	38
Norsk	42
Svenska	46
Suomi	51
Ελληνικά	55
Türkçe	60
Русский	65
Magyar	70
Čeština	75
Slovenščina	79
Polski	84
Românește	89
Slovenčina	93
Hrvatski	98
Srpski	102
Български	107
Eesti	112
Latviešu	117
Lietuviškai	121
Українська	126
Қазақша	131
العربية	

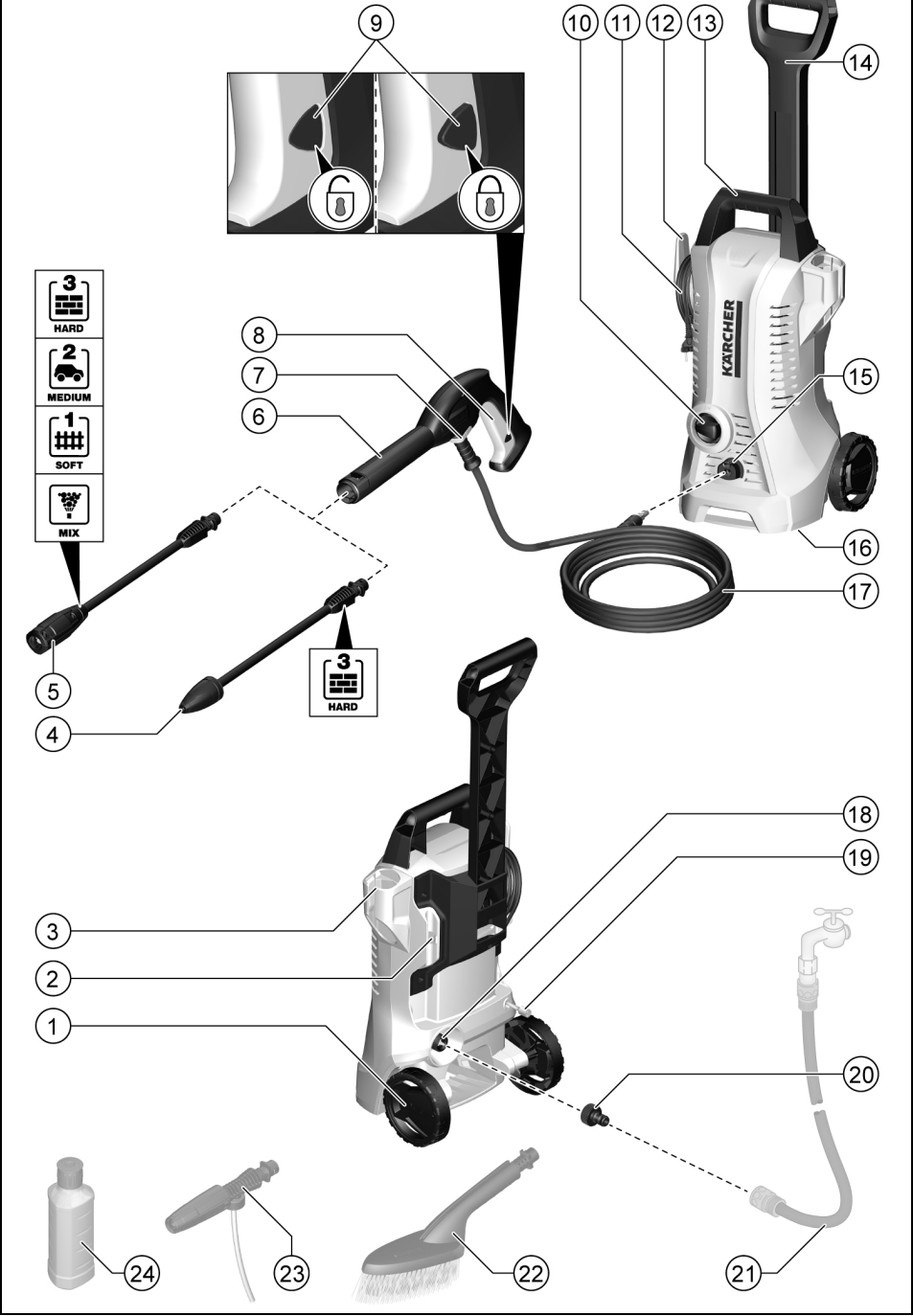


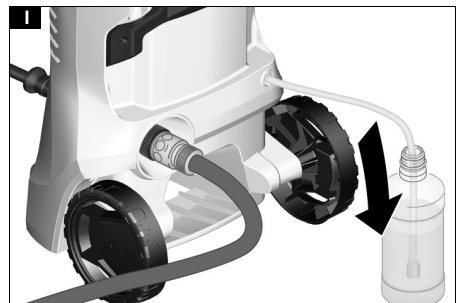
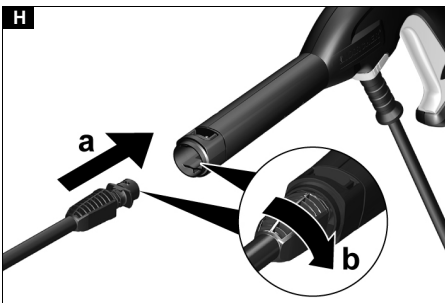
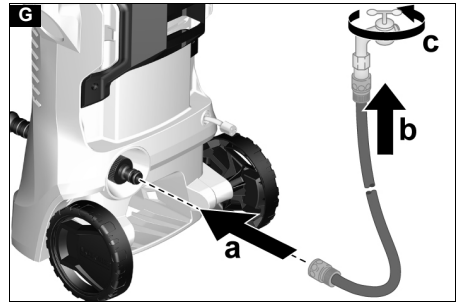
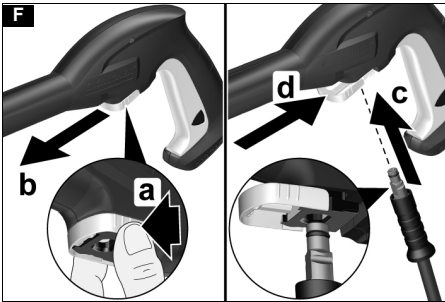
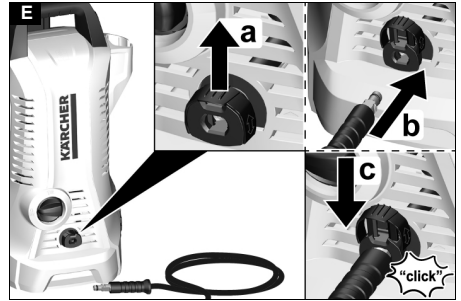
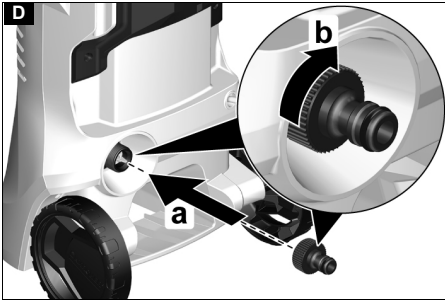
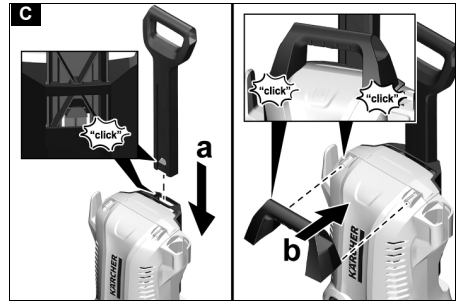
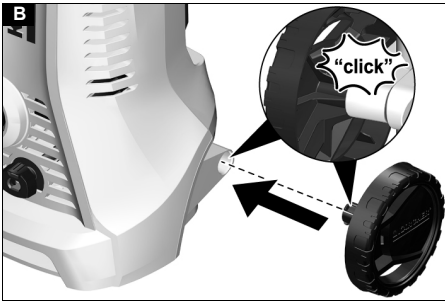
Register
your product

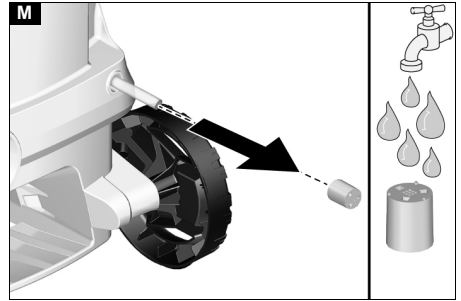
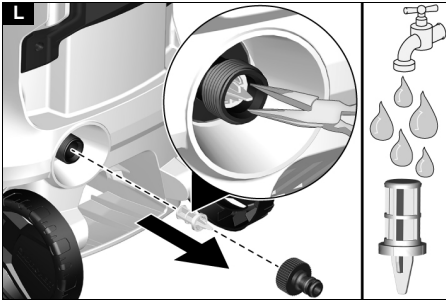
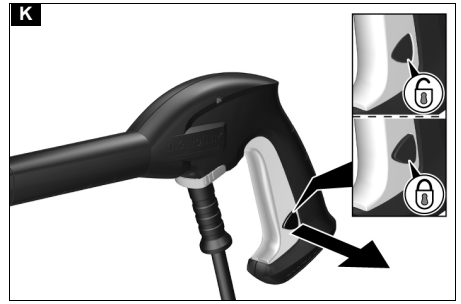
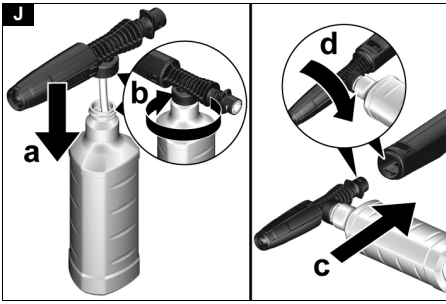
www.kärcher.com/welcome



A







Saturs

Vispārīgas norādes.....	117
KÄRCHER Home & Garden lietotne	117
Apkārējās vides aizsardzība.....	117
Noteikumiem atbilstoša lietošana.....	117
Piederumi un rezerves daļas.....	117
Piegādes komplekts	117
Ierīces apraksts.....	117
Drošības ierīces	118
Simboli uz ierīces	118
Montāža.....	118
Ekspluatācijas uzsākšana	118
Ekspluatācija	118
Transportēšana	119
Uzglabāšana	119
Kopšana un apkope	120
Palīdzība traucējumu gadījumā.....	120
Garantija.....	120
Tehniskie dati.....	120
ES atbilstības deklarācija	121

Vispārīgas norādes



Pirms uzsākt ierīces lietošanu, izlasiet šo oriģinālo lietošanas instrukciju un pievienotās drošības norādes. Rīkojieties saskaņā ar tām.

Saglabājiet abus bukletus turpmākai lietošanai vai nākamajam īpašniekam.

KÄRCHER Home & Garden lietotne

Lietotnē KÄRCHER Home & Garden ir:

- Informācija par uzstādīšanu un ekspluatācijas uzsākšanu
- Informācija par izmantošanas jomām
- Padomi un ieteikumi
- Bieži uzdotie jautājumi ar detalizētu palīdzību traucējumu gadījumā
- Savienojums ar KÄRCHER servisa centru

Lietotni iespējams lejupielādēt šeit:





Preču zīme

- Google Play™ un Android™ ir Google Inc. preču zīmes vai reģistrētas preču zīmes
- Apple® un App Store® ir Apple Inc. preču zīmes vai reģistrētas preču zīmes

Apkārējās vides aizsardzība



Iepakojuma materiālus ir iespējams pārstrādāt atkārtoti. Utilizējiet iepakojumus videi draudzīgā veidā.



Elektriskās un elektroniskās ierīces satur noderīgus pārstrādājumu materiālus un bieži vien tādas sastāvdaļas kā baterijas, akumulatorus un eļļu, kuras to nepareizas izmantošanas vai neatbilstošas utilizācijas gadījumā var radīt potenciālu apdraudējumu cilvēku veselībai un videi. Tomēr šīs sastāvdaļas ir nepieciešamas ierīces pareizai darbībai. Ierīces, kas apzīmētas ar šo simbolu, nedrīkst izmest kopā ar sadzīves atkritumiem.



Tīrīšanas darbus, kuros noteikūdens satur eļļu, piemēram, motora mazgāšanu, zemgrīdas mazgāšanu, drīkst veikt tikai mazgāšanas vietās, kas aprīkotas ar eļļas atdalītāju.



Darbus ar tīrīšanas līdzekļiem drīkst veikt tikai uz darba virsmām, kas ir nodrošinātas pret šķidrums noteci, ar pieslēgumu netīrā ūdens kanalizācijai. Neļaujiet tīrīšanas līdzekļim nokļūt ūdenstilpnēs vai zemē.

Informācija par sastāvdaļām (REACH)

Aktuālo informāciju par sastāvdaļām atradīsiet:

www.kaercher.de/REACH

Noteikumiem atbilstoša lietošana

Augstspiediena tīrītāju izmantojiet tikai privātā mājaispniecībā.

Augstspiediena tīrītājs ir paredzēts mašīnu, transportlīdzekļu, būvju, darbarīku, fasāžu, teražu, dārza ierīču utt. tīrīšanai ar augstspiediena ūdens strūklu.

Piederumi un rezerves daļas

Izmantojiet tikai oriģinālos piederumus un oriģinālās rezerves daļas, jo tie garantē drošu un nevainojamu ierīces darbību.

Informāciju par piederumiem un rezerves daļām skatīt www.kaercher.com.

Piegādes komplekts

Ierīces piegādes komplekts ir attēlots uz iepakojuma. Izsaņiņojot pārbaudiet, vai saturs ir pilnīgs. Ja trūkst piederumi vai transportēšanas laikā radušies bojājumi, lūdz, informējiet tirgotāju.

Ierīces apraksts

Šajā lietošanas instrukcijā ir aprakstīts maksimālais aprīkojums. Atkarībā no modeļa iespējams piegādes komplekta atšķirības (skatīt iepakojumu).

Attēlus skatiet grafika lappusē

Attēls A

- ① Transportēšanas ritenis
- ② Strūklas caurules uzglabāšana
- ③ Augstspiediena pistoles uzglabāšana/ novietošanas pozīcija
- ④ Power Control strūklas caurule ar netīrumu frēzētāju noturīgiem netīrumiem, spiediena pakāpe: HARD
- ⑤ Power Control strūklas caurule Click-Vario Power visbiežāk izmantotajiem tīrīšanas darbiem, spiediena pakāpes: HARD / MEDIUM / SOFT / MIX
- ⑥ Power Control augstspiediena pistole
- ⑦ Skava augstspiediena šūtenes pievienošanai / pievienošana
- ⑧ Augstspiediena pistoles svira
- ⑨ Augstspiediena pistoles fiksators
- ⑩ Ierīces slēdzis "O/OFF" (izsl.) / "I/ON" (iesl.)
- ⑪ Tīkla pieslēguma vads ar tīkla spraudni
- ⑫ Tīkla pieslēguma vada uzglabāšanas āķis

- ⑬ Nešanas rokturis
- ⑭ Transportēšanas rokturis, izvelkams
- ⑮ Augstspiediena šļūtenes ātrais savienojums
- ⑯ Datu plāksnīte
- ⑰ Augstspiediena šļūtene
- ⑱ Ūdens pieslēgums ar iebūvētiem sieti
- ⑲ Tīrīšanas līdzekļa iesūkšanas šļūtene
- ⑳ Ūdens pieslēguma savienojums
- ㉑ **Dārza šļūtene ar tirdzniecībā pieejamu savienojumu
 - Nostiprināta ar audumu
 - Diametrs vismaz 1/2 colla (13 mm)
 - Garums vismaz 7,5 m
- ㉒ *Mazgāšanas sūka, piemērota darbam ar tīrīšanas līdzekļiem
- ㉓ *Putu sprausla jaudīgām tīrīšanas putām
- ㉔ *Tīrīšanas līdzekļa tvertne

* izvēles iespēja, ** papildus nepieciešams

Drošības ierīces

⚠ UZMANĪBU

Atvienotas vai mainītas drošības ierīces
 Drošības ierīces ir paredzētas jūsu aizsardzībai.
 Nemainiet un neatvienojiet drošības ierīces.

Ierīces slēdzis

Ierīces slēdzis novērš neparedzētu ierīces iedarbināšanu.

Augstspiediena pistoles fiksators

Fiksators nobloķē augstspiediena pistoles sviru un novērš neapzinātu ierīces ieslēgšanos.

Auto-Stop funkcija

Atlaižot augstspiediena pistoles sviru, spiediena slēdzis izslēdz sūkni un augstspiediena strūkļa tiek pārtraukta. Ja svira tiek nospiesta, sūkns atkal ieslēdzas.

Simboli uz ierīces



Nevērsiet augstspiediena strūkļu uz personām, dzīvniekiem, aktīvu elektrisko aprīkojumu vai pašu ierīci.
 Aizsargāt ierīci pret salu.



Ierīci nedrīkst pieslēgt tieši pie dzeramā ūdens sistēmas.

Montāža

Attēlus skatiet grafika lappusē.

Nenostiprinātās detaļas piestipriniet pie ierīces pirms lietošanas sākuma.

Rīteņu montāža

- Uzlieciet rīteņus pie ierīces un piestipriniet.
Attēls B

Rokturu montāža

- Uzspraudiet transportēšanas rokturi.
- Uzspraudiet nešanas rokturi.

Attēls C

Ūdens pieslēguma savienojuma montāža

- Ūdens pieslēguma savienojumu piestipriniet ar skrūvēm pie ierīces ūdens pieslēguma.

Attēls D

Ekspluatācijas uzsākšana

- Novietojiet ierīci uz līdzenas virsmas.
- Ievietojiet augstspiediena šļūteni ātrajā savienojumā, līdz tas dzirdami noklikšķinās.
Attēls E
- Augstspiediena šļūtenes spaiļi saspīest kopā un izvilkt no augstspiediena pistoles.
Attēls F
- Augstspiediena šļūteni ievietojiet pistolē.
- Iespiediet spaiļi, līdz tās noklikšķinās.
- Pārbaudiet, vai savienojums ir drošs, pavelkot aiz augstspiediena šļūtenes.
- Iespraudiet tīkla spraudni kontaktlīdzdā.

Ūdens apgāde

Pieslēguma vērtības skatīt uz tipa plāksnītes vai nodaļā *Tehniskie dati*.

Ievērojiet ūdens apgādes uzņēmuma priekšrakstus.

IEVĒRĪBAI

Piesārņota ūdens izraisīti bojājumi

Ūdens piesārņojumi var radīt sūkņa un piederumu bojājumus.

KÄRCHER iesaka aizsardzībai izmantot KÄRCHER ūdens filtrus (speciālie piederumi, pasūtījuma numurs 4.730-059).

Pieslēgums ūdensvadam

IEVĒRĪBAI

Šļūtenes savienojums ar Aquastop ierīces ūdens pieslēguma vietā

Sūkņa bojājums

Nekad nelietojiet šļūtenes savienojumu ar Aquastop ierīces ūdens pieslēguma vietā.

Aquastop savienojumu varat izmantot pie ūdens krāna.

- Ievietojiet dārza šļūteni ūdens pieslēguma savienojumā.
- Pievienojiet dārza šļūteni pie ūdensvada.
- Pilnībā atveriet ūdens krānu.

Attēls G

Ekspluatācija

IEVĒRĪBAI

Sūkņa darbināšana bez šķidruma

Ierīces bojājums



Ja ierīce nerada spiedienu 2 minūšu darbības laikā, izslēdziet ierīci un rīkojieties atbilstoši norādījumiem nodaļā *Palīdzība traucējumu gadījumā*.

Power Control sistēma

Norādījumi

Materiālu jutīgums var ievērojami atšķirties atkarībā no vecuma un stāvokļa. Tāpēc ieteikumi nav saistoši.

Rādījums	Spiediena pakāpe	Ieteicama, piem.,
	HARD	Akmens terasēm, kas izgatavotas no bruģakmeņiem vai mazgāta betona, asfaltam, metāla virsmām, dārza piederumiem (ķerās, lāpstas utt.)
	MEDIUM	Automaišnām / motocikliem, ķieģeļu virsmām, apmestām sienām, plastmasas mēbeļiem

Rādījums	Spiediena pakāpe	Ieteicama, piem.,
	SOFT	Koka virsmām, velosipēdiem, smilšakmens virsmām, rotangas mēbelēm
	MIX	Ekspluatācija ar tīrīšanas līdzekļiem

Ekspluatācija ar augstspiedienu

IEVĒRĪBA!

Lakotu vai trauslu virsmu bojājumi

Virsmas var tikt bojātas ar pārāk mazu strūklu atstatumu vai izvēloties neatbilstošu strūklu cauruli.

Ievērojiet vismaz 30 cm strūklu atstatumu, tīrot lakotas virsmas.

Neizmantojiet netīrumu frēzētāju, tīrot autoriepas, lakotas vai trauslas virsmas, piemēram, koka virsmas.

1. Ievietojiet strūklu cauruli augstspiediena pistolē un nofiksējiet to, pagriežot par 90°.

Attēls H

2. Ieslēdziet ierīci "I/ON" (Iesl.).
3. Atbloķējiet augstspiediena pistoles sviru.
4. Nospiediet augstspiediena pistoles sviru. Ierīce ieslēdzas.

Lietošana ar mazgāšanas birsti

IEVĒRĪBA!

Lakas bojājumi

Virsmu bojājumi, ko rada netīra mazgāšanas birste Pirms mazgāšanas birstes ievietošanas pārbaudiet, vai tajā nav netīrumu vai citas daļiņas.

Norādījumi

Izmantojot mazgāšanas birsti, ierīce darbojas ar zemspiedienu. Tādēļ var tikt piemaisīts tīrīšanas līdzeklis.

1. Ievietojiet mazgāšanas birsti augstspiediena pistolē un nofiksējiet to, pagriežot par 90°.

Ekspluatācija ar tīrīšanas līdzekļiem

⚠ BĪSTAMI

Drošības datu lapas neievērošana

Veselībai var tikt nodarīti smagas pakāpes kaitējumi, tīrīšanas līdzekli izmantojot neatbilstošā veidā. Ņemiet vērā tīrīšanas līdzekļa ražotāja drošības datu lapu, jo īpaši norādes, kas attiecas uz personīgo aizsarga-priekojumu.

Norādījumi

Tīrīšanas līdzekli var piejaukt tikai, kad ierīce tiek darbināta ar zemu spiedienu.

Norādījumi

KÄRCHER tīrīšanas līdzekļi garantē darbību bez traucējumiem. Lūdzu, konsultējieties vai pieprasiet mūsu katalogu vai mūsu tīrīšanas līdzekļu informācijas lapas.

1. Izvelciet tīrīšanas līdzekļa iesūkšanas šļūteni vēlamā garumā no korpusa.

Attēls I

2. Tīrīšanas līdzekļa iesūkšanas šļūteni iekārt tvertnē ar tīrīšanas līdzekļa šķīdumu.
3. Izmantojiet strūklu cauruli Click-Vario Power.
4. Pagrieziet strūklu cauruli pozīcijā "MIX". Lietošanas gaitā tīrīšanas līdzekļa šķīdums tiek piejaukts ūdens strūklai.
5. Pēc izvēles varat izmantot putu sprauslu.
 - a Putu sprauslu savienojiet ar tīrīšanas līdzekļa tvertni.

Attēls J

- b Ievietojiet putu sprauslu augstspiediena pistolē un nofiksējiet to, pagriežot par 90°.

Ieteicamā tīrīšanas metode

1. Tīrīšanas līdzekli taupīgi uzsmidzināt uz sausas virsmas un ļaut iedarboties (neļaut nožūt).
2. Lielākos netīrumus noskalot ar augstspiediena strūklu.

Pēc lietošanas ar tīrīšanas līdzekļiem

1. Skalojiet ierīci apm. 30 sekundes ar tīru ūdeni.

Ekspluatācijas pārtraukšana

1. Atlaidiet augstspiediena pistoles sviru. Kad svira tiek atlaista, ierīce izslēdzas. Sistēmā tiek uzturēts augstspiediens.
2. Nofiksējiet augstspiediena pistoles sviru.

Attēls K
3. Augstspiediena pistoli ar strūklu cauruli iestatiet novietošanas pozīcijā.
4. Ja darbs tiek pārtraukts uz laiku ilgāk par 5 minūtēm, izslēdziet ierīci "0/OFF" (Izsl.).

Ekspluatācijas pabeigšana

⚠ UZMANĪBU

Sistēmā ir spiediens

Pastāv ievainojumu risks, nekontrolēti izplūstot augstspiediena ūdenim

Augstspiediena šļūteni atvienojiet no augstspiediena pistoles vai ierīces tikai tad, ja sistēmā nav spiediena.

1. Atlaidiet augstspiediena pistoles sviru.
2. Aizveriet ūdens krānu.
3. Uz 30 sekundēm nospiediet augstspiediena pistoles sviru.

Sistēmā atlikušais spiediens tiek likvidēts.

4. Atlaidiet augstspiediena pistoles sviru.
5. Nofiksējiet augstspiediena pistoles sviru.
6. Atvienojiet ierīci no ūdens apgādes.
7. Izslēdziet ierīci "0/OFF" (Izsl.).
8. Atvienojiet tīkla spraudni no kontaktligzdas.

Transportēšana

⚠ UZMANĪBU

Svara neievērošana

Savainojumu un bojājumu draudi

Transportējot ņemiet vērā ierīces svaru.

Ierīces nešana

1. Ierīci pacelt un nest, turot aiz nešanas roktura.

Ierīces vilkšana

1. Izvelciet transportēšanas rokturi tā.
2. Ierīci vilkt, turot aiz transportēšanas roktura.

Ierīces pārvietošana transportlīdzeklī

1. Nodrošiniet ierīci pret slīdēšanu un apgāšanos.

Uzglabāšana

⚠ UZMANĪBU

Svara neievērošana

Savainojumu un bojājumu draudi

Uzglabājot ņemiet vērā ierīces svaru.

Ierīces uzglabāšana

1. Novietojiet ierīci uz līdzenas virsmas.
2. Atvienojiet strūklu cauruli no augstspiediena pistoles.
3. Atvienojiet augstspiediena pistoli no šļūtenes.
4. Atvienojiet augstspiediena šļūteni no ierīces.
5. Augstspiediena šļūteni uzglabāt pie ierīces.
6. Ievietojiet tīkla pieslēguma vadu un piederumus ierīcē.

Pirms ilgākas uzglabāšanas ievērojiet papildu norādījumus, skat. nodaļu *Kopšana un apkope*.

Pretaizsalšanas aizsardzība

IEVĒRĪBA!

Sala draudi

Sals var izraisīt nepilnīgi iztukšotas ierīces bojājumus. Raugiet lai ierīce un tās piederumi būtu pilnībā iztukšoti. Aizsargājiet ierīci no sala.

Jābūt izpildītiem šādiem nosacījumiem:

- Ierīce jābūt atvienotai no ūdens apgādes.
 - Augstspiediena šļūtenei jābūt iztīrītai.
1. Ieslēdziet ierīci "I/ON" (Ies.).
 2. Gaidiet maks. 1 minūti, līdz no augstspiediena pieslēguma vairs neizplūst ūdens.
 3. Izslēdziet ierīci.
 4. Novietojiet ierīci ar visiem piederumiem uzglabāšanai telpā, kas aizsargāta no sala.

Kopšana un apkope

⚠ BĪSTAMI

Strāvas sītienu bīstamība

Iespējams gūt ievainojumus, pieskaroties strāvu vadotām detaļām

Izslēdziet ierīci.

Atvienojiet tīkla spraudni.

Ierīcei nav nepieciešama apkope, tas nozīmē, ka nav nepieciešams veikt nekādus regulārās apkopes darbus.

Ūdens pieslēguma vietas sieta tīrīšana

IEVĒRĪBA!

Bojāts siets ūdens pieslēgumā

Ūdens piesārņojuma radīti ierīces bojājumi

Pirms sieta ievietošanas ūdens pieslēgumā pārbaudiet, vai tas nav bojāts.

Vajadzības gadījumā iztīriet ūdens pieslēguma sietu.

1. Noņemiet ūdens pieslēguma savienojumu.
2. Ar plakanknābļēm izvelciet sietu.
3. Iztīriet sietu zem tekoša ūdens.

Attēls L

4. Ievietojiet sietu ūdens pieslēgumā.

Tīrīšanas līdzekļa filtra tīrīšana

Pirms ilgākas glabāšanas iztīriet tīrīšanas līdzekļa filtru.

1. Izvelciet filtru no tīrīšanas līdzekļa iesūkšanas šļūtenes.
2. Iztīriet filtru zem tekoša ūdens.

Attēls M

Palīdzība traucējumu gadījumā

Traucējumu cēloņi bieži vien ir vienkārši un tos ar turpmākā pārskata palīdzību var novērst pašu spēkiem. Šaubu vai nenorādītu traucējumu gadījumā, lūdzu, vērsieties autorizētā klientu servisā.

⚠ BĪSTAMI

Strāvas sītienu bīstamība

Iespējams gūt ievainojumus, pieskaroties strāvu vadotām detaļām

Izslēdziet ierīci.

Atvienojiet tīkla spraudni.

Ierīce nedarbojas

1. Nospiediet augstspiediena pistoles sviru. Ierīce ieslēdzas.
2. Pārbaudiet, vai sakrīt sprieguma norāde uz tipa plāksnītes ar strāvas avota spriegumu.
3. Pārbaudiet, vai tīkla pieslēguma vadam nav bojājumu.

Ierīce nespēj sasniegt nepieciešamo spiedienu

Ūdens padeve ir pārāk maza

1. Pilnībā atveriet ūdens krānu.
2. Pārbaudiet, vai ūdens pieplūdei ir pietiekams padeves daudzums.

Ūdens pieslēguma siets ir nefīrs.

1. Ar plakanknābļēm izvelciet sietu no ūdens pieslēguma.
2. Iztīriet sietu zem tekoša ūdens. Ierīcē ir gaiss.

1. Atgaisojiet ierīci:

- a Ieslēdziet ierīci uz maksimums 2 minūtēm bez pievienotas strūkļas caurules.
- b Nospiediet uz augstspiediena pistoles un pagaidiet, līdz ūdens izplūst no augstspiediena pistoles bez burbulīšiem.
- c Pievienojiet strūkļas cauruli.

Spēcīgas spiediena svārstības

1. Iztīriet augstspiediena sprauslu:

- a Ar adatu iztīriet nefīrumus no sprauslas cauruma.
- b Ar ūdeni izskalojiet augstspiediena sprauslu no priekšas.

2. Pārbaudiet ūdens pieplūdes daudzumu.

Ierīce nav hermētiska

1. Neliels nehermētiskums ir tehniski paredzēts. Izteikta nehermētiskuma gadījumā vērsieties autorizētā klientu servisā.

Tīrīšanas līdzeklis netiek iesūktas

1. Izmantojiet Click-Vario Power strūkļas cauruli un pagrieziet to pozīcijā "MIX".
2. Iztīriet tīrīšanas līdzekļa iesūkšanas šļūtenes filtru.
3. Pārbaudiet tīrīšanas līdzekļa iesūkšanas šļūtenes locīšanas vietas.


Garantija

Katrā valstī ir spēkā mūsu uzņēmuma atbildīgās sabiedrības izdotie garantijas nosacījumi. Garantijas termiņa ietvaros iespējamos Jūsu iekārtas darbības traucējumus mēs novērsīsim bez maksas, ja to cēlonis ir materiāla vai ražošanas defekts. Garantijas remonta nepieciešamības gadījumā ar pirkumu apliecināšu dokumentu griezieties pie tirgotāja vai tuvākajā pilnvarotajā klientu apkalpošanas dienestā.

(Adresi skatīt aizmugurē)

Tehniskie dati

Strāvas pieslēgums

Spriegums	V	220-240
Fāze	~	1
Frekvence	Hz	50-60
Strāvas patēriņš	A	6
Drošinātāja veids		IPX5
Aizsardzības klase		II
Tīkla drošinātājs (inertais)	A	10

Ūdens pieslēgums

Pieplūdes spiediens (maks.)	MPa	1,2
Pievades temperatūra (maks.)	°C	40
Pieplūdes daudzums (min.)	l/min	8

Ierīces veiktspējas dati

Darba spiediens	MPa	7,4
Maks. pieļaujama spiediens	MPa	11,0
Padeves apjoms, ūdens	l/min	5,5
Maksimālais padeves apjoms	l/min	6,0
Padeves apjoms, tīrīšanas līdzeklis	l/min	0,3
Augstspiediena pistoles atsītienu spēks	N	11

Izmēri un svars		
Raksturīgais ekspluatācijas svars	kg	4,8
Garums	mm	246
Platums	mm	280
Augstums	mm	586

Aprēķinātās vērtības saskaņā ar EN 60335-2-79

Roku-plaukstu vibrācijas vērtība	m/s^2	<2,5
Nedrošības faktors K	m/s^2	0,3
Trokšņa spiediena līmenis L_{pA}	dB(A)	74
Nedrošības faktors K_{pA}	dB(A)	3
Trokšņa intensitātes līmenis $L_{WA} + dB(A)$		90
Nedrošības faktors K_{WA}		

Paturētas tiesības veikt tehniskas izmaiņas.

ES atbilstības deklarācija

Ar šo mēs paziņojam, ka turpmāk tekstā minētās iekārtas projekts un konstrukcija, kā arī mūsu izgatavotais modelis atbilst ES direktīvu drošības un veselības pamatprasībām. Veicot ar mums nesaskaņotas izmaiņas iekārtas uzbūvē, šī deklarācija zaudē savu spēku.

Produkts: Augstspiediena tīrītājs

Tips: 1.673-xxx

Attiecīgās ES direktīvas

2000/14/EK

2014/30/ES

2006/42/EK (+2009/127/EK)

2011/65/ES

Piemērotie saskaņotie standarti

EN 50581

EN 55014-1: 2017

EN 55014-2: 2015

EN 60335-1

EN 60335-2-79

EN 61000-3-2: 2014

EN 61000-3-3: 2013

EN 62233: 2008

Piemērotās atbilstības novērtēšanas procedūras

2000/14/EK: Pielikums V

Trokšņa intensitātes līmenis dB(A)

Izmērīts: 88

Nodrošināts: 90

Parakstītāji rīkojas valdes vārdā un ar tās pilnvaru.



H. Jenner

Chairman of the Board of Management



S. Reiser

Director Regulatory Affairs & Certification

Pilnvarotais sagatavot dokumentāciju: S. Reisers (S. Reiser)

Alfred Kärcher SE & Co. KG

Alfred-Kärcher-Str. 28 - 40

71364 Winnenden (Vācija)

Tālr.: +49 7195 14-0

Fakss: +49 7195 14-2212

Vinendene (Winnenden), 01.08.2020.

Turinys

Bendrosios nuorodos	121
„KÄRCHER Home & Garden“ programėlė	121
Aplinkos apsauga	122
Naudojimas laikantis nurodymų	122
Priedai ir atsarginės dalys	122
Komplektacija	122
Prietaiso aprašymas	122
Saugos įtaisai	122
Simboliai ant įrenginio	122
Montavimas	122
Ekspluatavimo pradžia	123
Ekspluatavimas	123
Transportavimas	124
Laikymas	124
Techninė priežiūra ir eksploatacinės parengties užtikrinimas	124
„Pagalba trikčių atveju“	124
Garantija	125
Techniniai duomenys	125
ES atitikties deklaracija	125

Bendrosios nuorodos



Prieš pradėdami naudoti prietaisą, perskaitykite šią originalią naudojimo instrukciją ir pridėdamus saugos

nurodymus. Laikykitės jų.


Išsaugokite abi knygeles vėlesniam naudojimui arba kitam prietaiso savininkui.


„KÄRCHER Home & Garden“ programėlė


„KÄRCHER Home & Garden“ programėlėje rasite:


- informaciją apie montavimą ir paleidimą
- informaciją apie taikymo sritis
- patarimų ir rekomendacijų
- DUK su išsamiais trikčių šalinimo būdais
- Prisijungimas prie „KÄRCHER Service Center“ klientų aptarnavimo centro

Programėlę galima atsisiųsti čia:









Prekės ženklas

- „Google Play“™ ir „Android“ – tai™ „Google Inc.“ prekės ženklai arba registruotieji prekės ženklai.
- „Apple“® ir Programų parduotuvė – tai® „Apple Inc.“ prekių ženklai arba registruotieji prekių ženklai.