

Fig.8

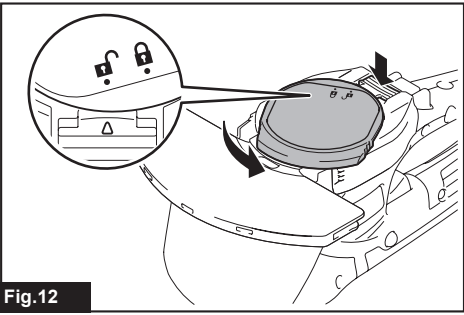


Fig.12

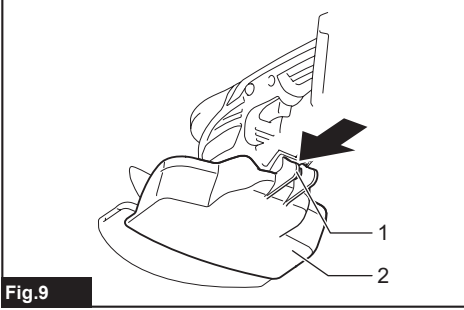


Fig.9

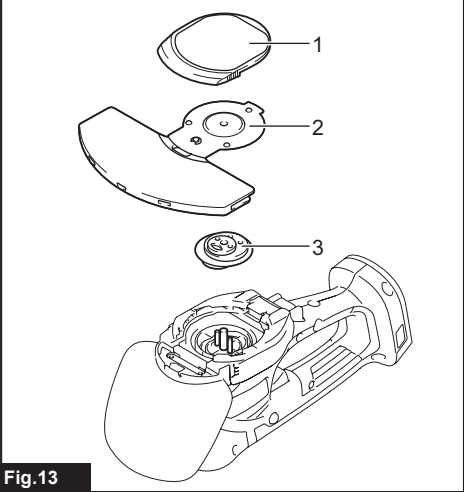


Fig.13

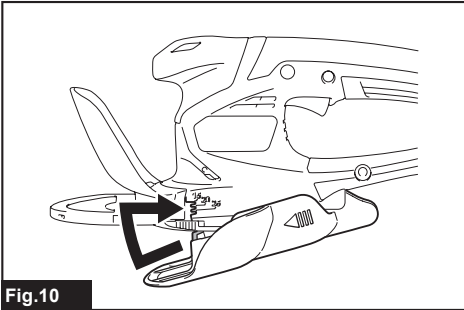


Fig.10

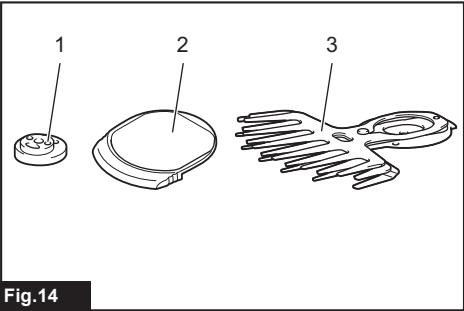


Fig.14

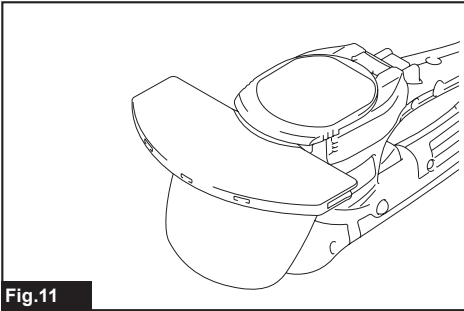


Fig.11

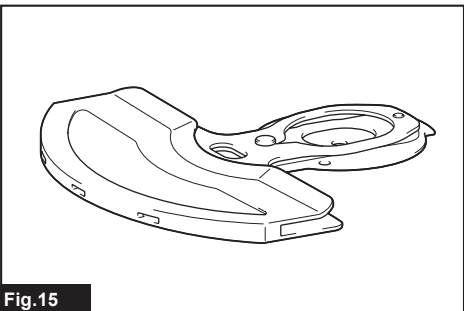
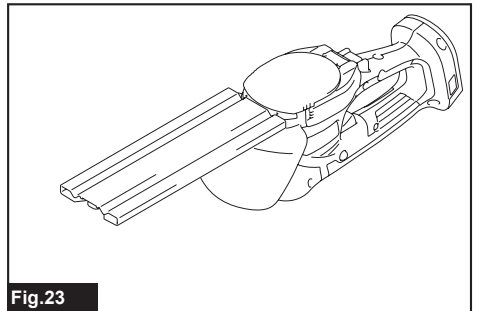
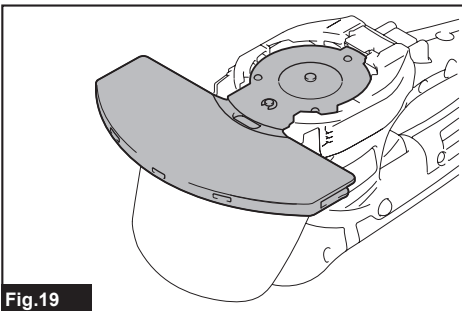
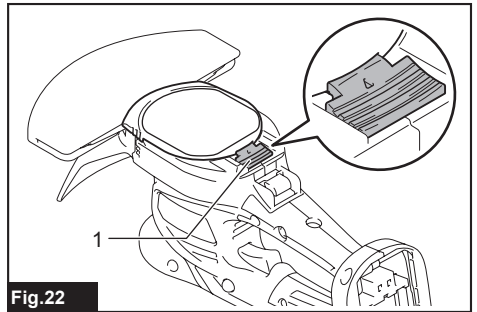
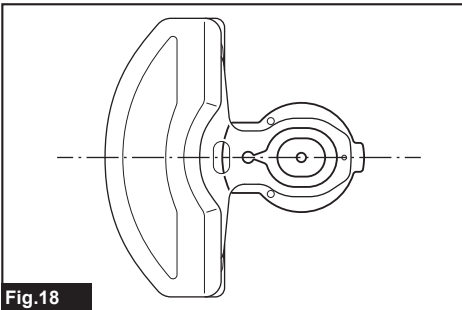
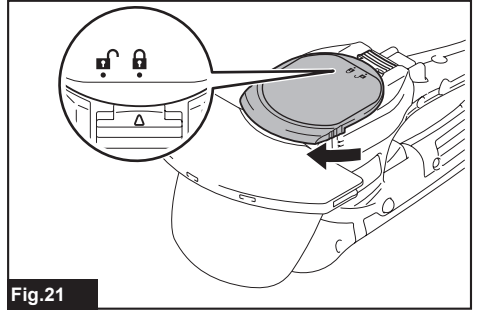
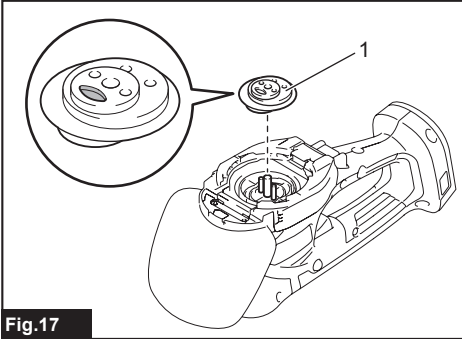
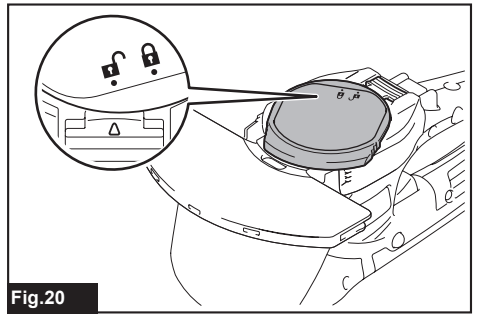
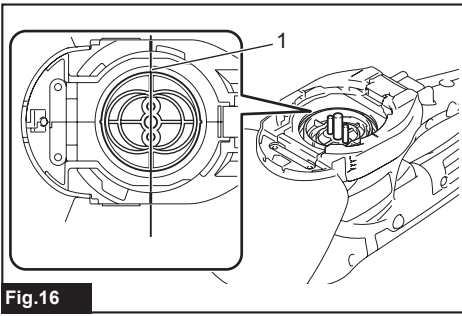
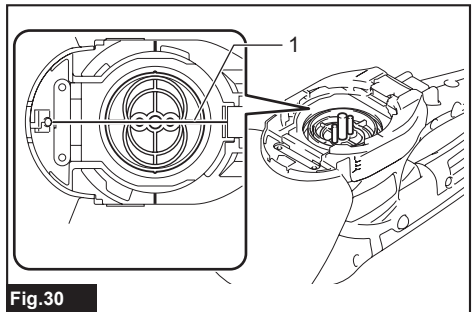
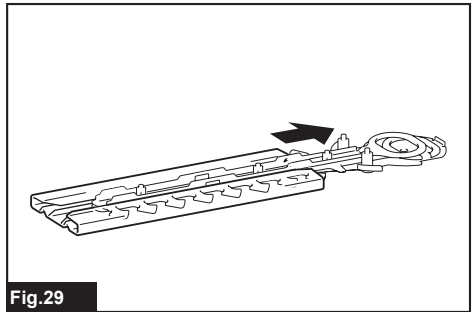
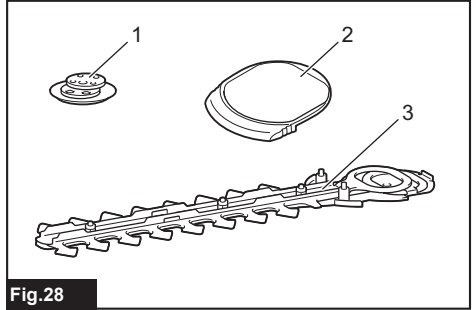
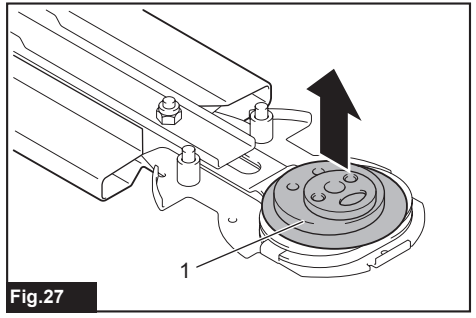
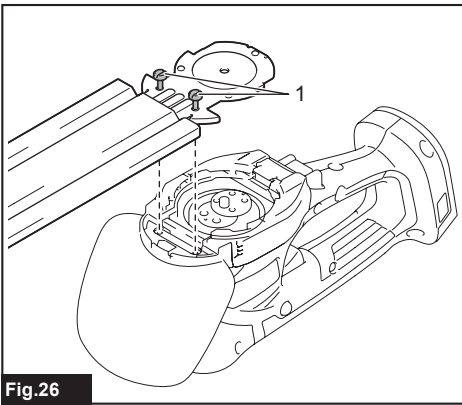
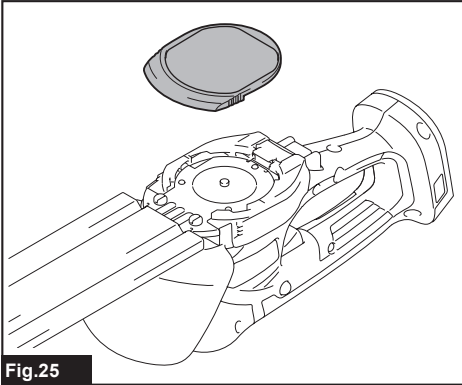
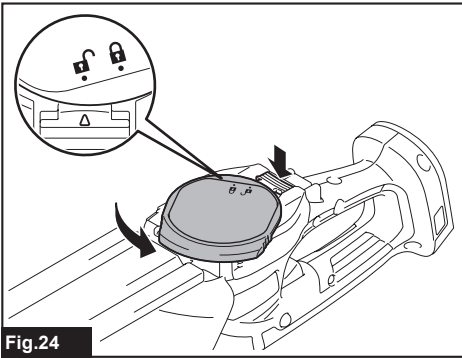
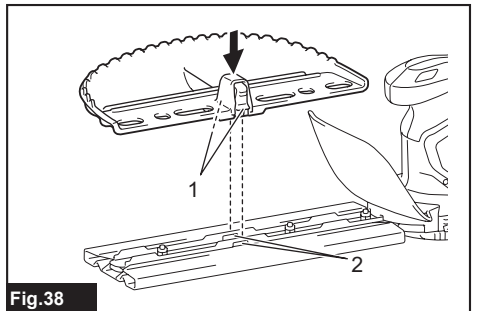
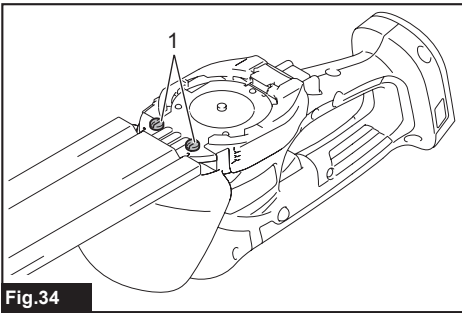
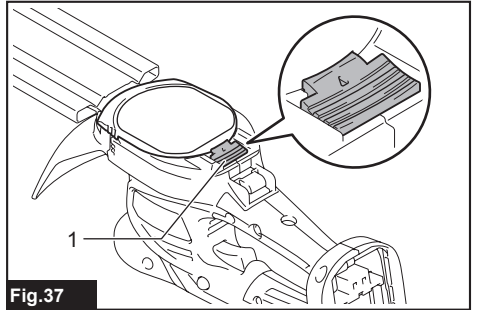
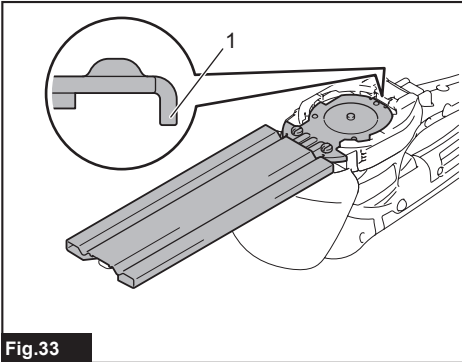
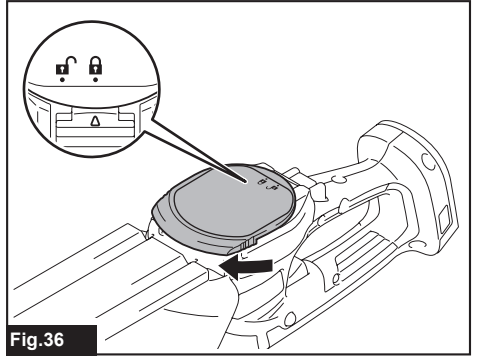
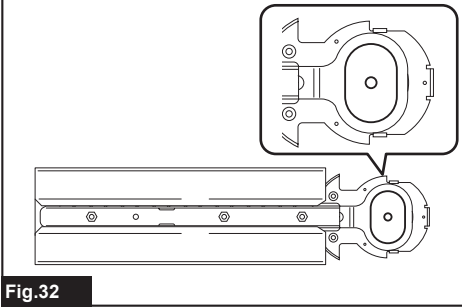
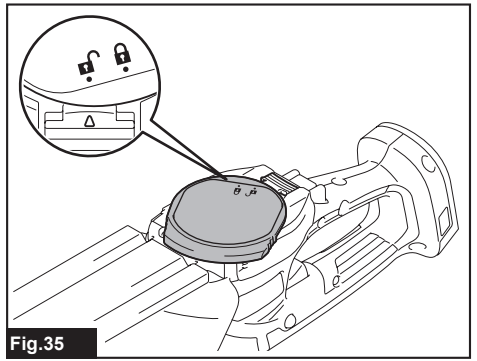
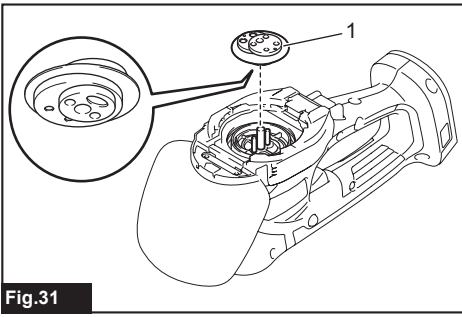


Fig.15







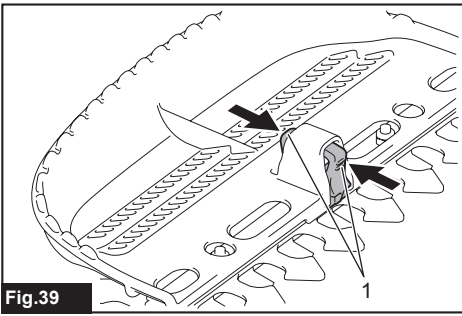


Fig.39

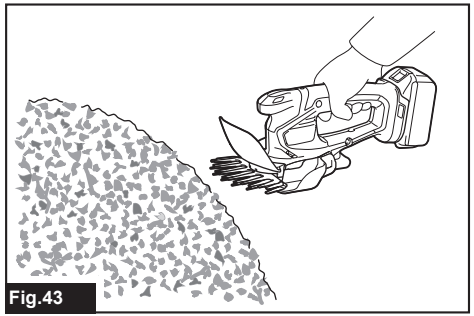


Fig.43



Fig.40

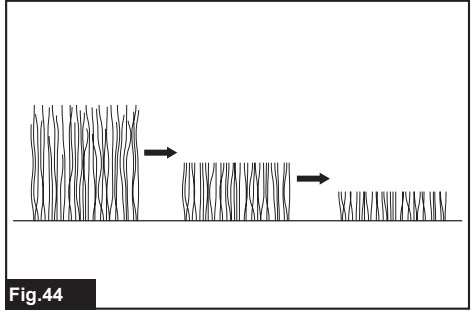


Fig.44

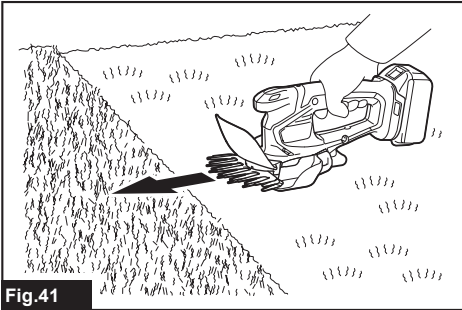


Fig.41

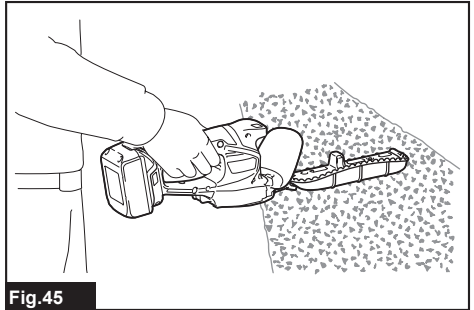


Fig.45

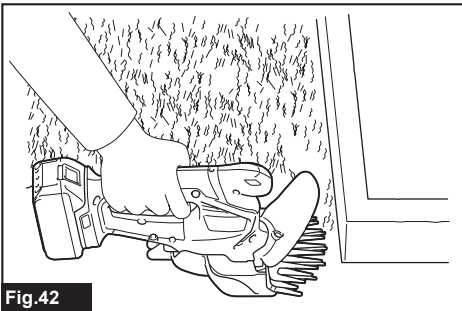


Fig.42

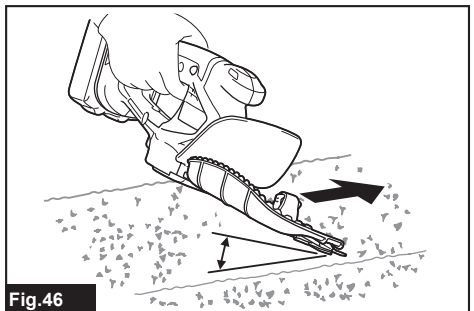


Fig.46

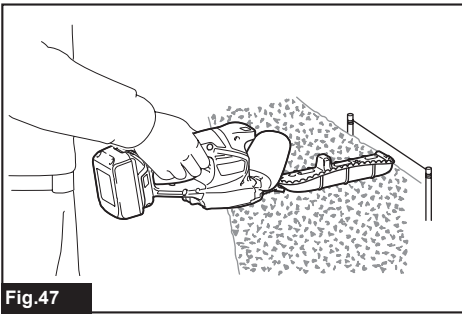


Fig.47

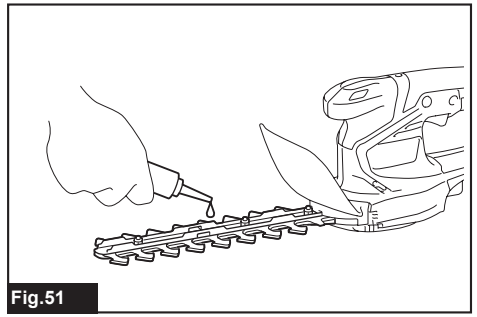


Fig.51

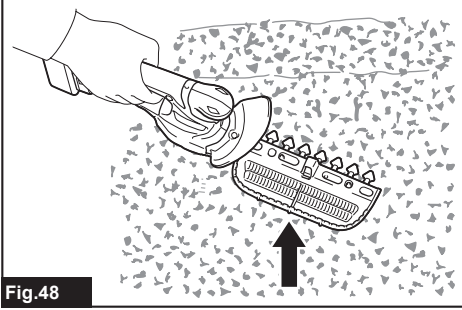


Fig.48

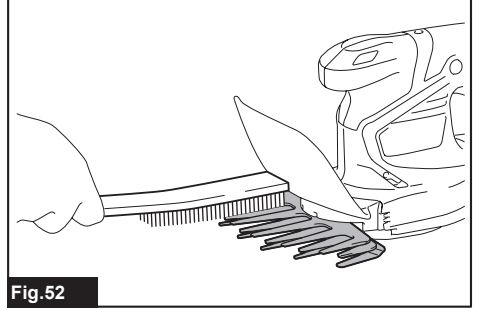


Fig.52

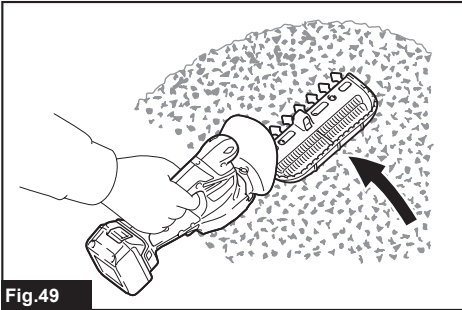


Fig.49

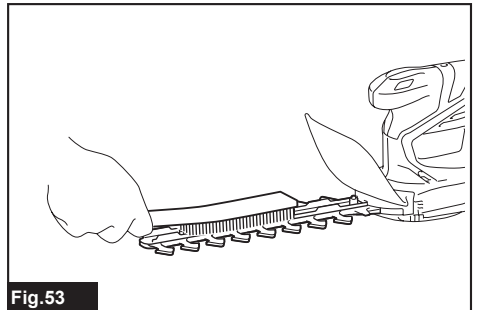


Fig.53

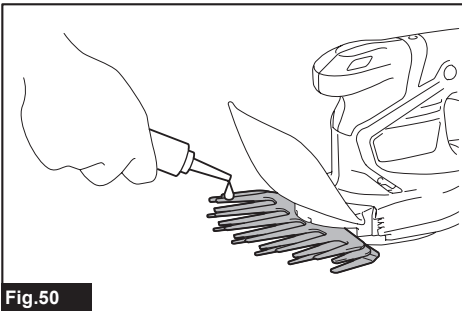


Fig.50

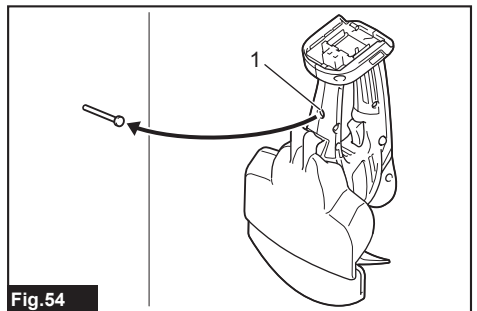
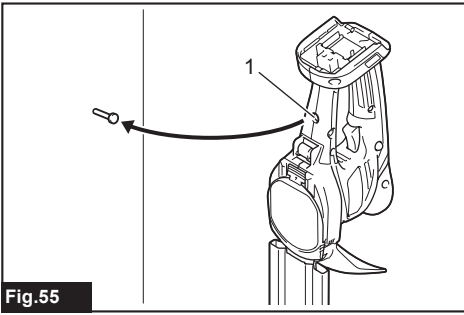


Fig.54



**Fig.55**







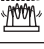

## SPECIFIKĀCIJAS


<b>Modelis:</b>	<b>DUM604</b>
Griešanas platums	160 mm
Gājienu minūtē	2 500 min <sup>-1</sup>
Izmēri (G × P × A)	353 mm × 177 mm × 131 mm
Nominālais spriegums	Līdzstrāva 18 V
Akumulatora kasetne	BL1815 / BL1815N / BL1820 / BL1820B / BL1830 / BL1830B / BL1840 / BL1840B / BL1850 / BL1850B / BL1860B
Neto svars	1,4–1,8 kg

- Nepārtrauktās izpētes un izstrādes programmas dēļ šeit uzrādītās specifikācijas var tikt mainītas bez brīdinājuma.
- Specifikācijas un akumulatora kasetne var atšķirties dažādās valstīs.
- Svārs ar akumulatora kasetni saskaņā ar EPTA-Procedure 01/2003

## Simboli

Zemāk ir attēloti simboli, kas attiecas uz iekārtu. Pirms darbarīka izmantošanas pārliecinieties, vai pareizi izprotat to nozīmi.

	Esiēt īpaši rūpīgs un uzmanīgs.
	Izlasiet lietošanas rokasgrāmatu.
	Bīstami! Sargieties no izvīstiem priekšmetiem.
	Neļaujiet nevienam atrasties darba vietas tuvumā.
	Griešanas elementi turpina griezties pēc motora izslēgšanas.
	Nepakļaujiet mitruma iedarbībai.

	Tikai ES valstīm Neizmetiet elektroiekārtas vai akumulatoru mājsaimniecības atkritumos! Saskaņā ar Eiropas direktīvu par elektrisko un elektronisko iekārtu atkritumiem, kā arī par baterijām un akumulatoriem, un bateriju un akumulatoru atkritumiem un to tīstenošanu saskaņā ar valsts likumdošanu lietotais elektriskais aprīkojums, baterijas un akumulatori kalpošanas laika beigās jāsavāc atsevišķi un jānogādā otrreizējai pārstrādei vīdi saudzējošā veidā.
--	--

## Paredzētā lietošana

Šis darbarīks ir paredzēts zālāju malu vai atvašu apgriešanai.

## Trokšņa līmenis

Tipiskais A svērtais trokšņa līmenis noteikts saskaņā ar EN50636:

**DUM604 ar uzstādītu šķēru asmeni zāles šķērēm**  
Skaņas spiediena līmeni ( $L_{pA}$ ): 76 dB (A)  
Mainīgums (K): 0,98 dB (A)

Darbības laikā trokšņa līmenis var pārsniegt 80 dB (A).

**ABRĪDINĀJUMS: Lietojiet ausu aizsargus.**

Tipiskais A svērtais trokšņa līmenis noteikts saskaņā ar EN60745:

**DUM604 ar uzstādītu šķēru asmeni dzīvzoga apgriezējašīnai**  
Skaņas spiediena līmeni ( $L_{pA}$ ): 74 dB (A)  
Mainīgums (K): 3 dB (A)

Darbības laikā trokšņa līmenis var pārsniegt 80 dB (A).

**ABRĪDINĀJUMS: Lietojiet ausu aizsargus.**

## Vibrācija

Vibrācijas kopējā vērtība (trīsasu vektora summa) noteikta atbilstoši EN50636:

**DUM604 ar uzstādītu šķēru asmeni zāles šķērēm**  
Vibrācijas izmēte ( $a_{h1}$ ): 2,5 m/s<sup>2</sup> vai mazāk  
Mainīgums (K): 1,5 m/s<sup>2</sup>

Vibrācijas kopējā vērtība (trīsasu vektora summa) noteikta atbilstoši EN60745:

**DUM604 ar uzstādītu šķēru asmeni dzīvzoga apgriezējašīnai**  
Vibrācijas izmēte ( $a_{h1}$ ): 2,5 m/s<sup>2</sup> vai mazāk  
Mainīgums (K): 1,5 m/s<sup>2</sup>

**PIEZĪME:** Paziņotā vibrācijas emisijas vērtība noteikta atbilstoši standarta pārbaudes metodei un to var izmantot, lai salīdzinātu vienu darbarīku ar citu.

**PIEZĪME:** Paziņoto vibrācijas emisijas vērtību arī var izmantot iedarbības sākotnējā novērtējumā.

**▲BRĪDINĀJUMS:** Reāli lietojot elektrisko darbarīku, vibrācijas emisija var atšķirties no paziņotās emisijas vērtības atkarībā no darbarīka izmantošanas veida.

**▲BRĪDINĀJUMS:** Lai aizsargātu lietotāju, nosakiet drošības pasākumus, kas pamatoti ar iedarbību reālos darba apstākļos (ņemot vērā visus ekspluatācijas cikla posmus, piemēram, laiku, kamēr darbarīks ir izslēgts un kad darbojas tukšgaitā, kā arī palaides laiku).

## EK atbilstības deklarācija

### Tikai Eiropas valstīm

EK atbilstības deklarācija šajā lietošanas rokasgrāmatā ir iekļauta kā A pielikums.

## DROŠĪBAS BRĪDINĀJUMI

### Vispārīgi elektrisko darbarīku drošības brīdinājumi

**▲BRĪDINĀJUMS:** Izlasiet visus drošības brīdinājumus, instrukcijas, apskatiet ilustrācijas un tehniskos datus, kas iekļauti mehanizētā darbarīka komplektācijā. Ja netiek ievēroti visi tālāk minētie noteikumi, var tikt izraisīta elektrotrauma, notikt aizdegšanās un/vai rasties smagas traumas.

## Glabājiet visus brīdinājumus un norādījumus, lai varētu tajos ieskatīties turpmāk.

Termiņš „elektrisks darbarīks” brīdinājumus attiecas uz tādu elektrisko darbarīku, ko darbina ar elektrību (ar vadu), vai tādu, ko darbina ar akumulatoru (bez vada).

## Drošības brīdinājumi bezvada zāles šķēru lietošanai

### Vispārēji norādījumi

1. Lai nodrošinātu pareizu ekspluatāciju, lietotājam jāizlasa šī lietošanas rokasgrāmatā un jāiepazīstas ar ierīces izmantošanu. Lietotāji, kas nebūs pietiekami labi informēti, pakļaus sevi un arī citus riskam, nepareizi rīkojoties ar ierīci.
2. Šo ierīci nedrīkst izmantot bērni, personas ar samazinātām fiziskām, uztveres vai garīgām spējām, personas, kam trūkst pieredzes un zināšanu, vai personas, kas nepārzina šos ierīces lietošanas norādījumus; vietējā likumdošanā var būt noteikti lietotāja vecuma ierobežojumi.
3. Ierīci izmantojiet ar vislielāko rūpību un uzmanību.
4. Ierīci lietojiet tikai tad, ja esat labā fiziskā stāvoklī. Visus darbus veiciet mierīgi un uzmanīgi. Sekojiet savai darbībai un ņemiet vērā, ka operators vai lietotājs ir atbildīgs par negadījumiem vai apdraudējumu, kas radīts citiem cilvēkiem vai to īpašumam.

5. Nekad nestrādājiet ar ierīci, ja tuvumā ir cilvēki, jo īpaši bērni, vai dzīvnieki.
6. Motors jāizslēdz nekavējoties, ja ierīcei pamanāt kādu problēmu vai novirzi.
7. Izslēdziet ierīci un izņemiet akumulatora kasetni atpūtas laikā un atstājot ierīci bez uzraudzības, kā arī novietojiet to drošā vietā, lai nepakļautu riskam citus un lai nebojātu ierīci.
8. Neizmantojiet ierīci sliktos laikapstākļos, sevišķi laikā, kad iespējams zibens.

### Individuālās aizsardzības līdzekļi

1. Vienmēr, strādājot ar ierīci, izmantojiet acu aizsarglīdzekļus un valkājiet izturīgus apavus.
2. Lietojot darbarīku, vienmēr uzvelciet piemērotus apavus un garās bikses.

### Ierīces iedarbināšana

1. Pārliecinieties, ka tuvumā neatrodas bērni vai citi cilvēki, kā arī uzmanieties no tuvumā esošiem dzīvniekiem. Pretējā gadījumā pārtrauciet ierīces lietošanu.
2. Pirms lietošanas vienmēr pārbaudiet, vai ierīce ir ekspluatācijā droša. Pārbaudiet griešanas instrumenta un aizsarga drošību; pārbaudiet, vai slēdža mēlīte/svira darbojas viegli un pareizi. Pārbaudiet, vai rokturi ir tīri un sausi un pārbaudiet ieslēgšanas/izslēgšanas darbību.
3. Pirms ierīces izmantošanas pārbaudiet, vai tai nav bojātas daļas. Bojāts aizsargs vai cita daļa rūpīgi jāpārbauda, lai noteiktu, vai tā darbosies pareizi un pildīs paredzēto funkciju. Pārbaudiet, vai kustīgās daļas ir pareizi salāgotas, vai tās var brīvi kustēties, vai daļas nav salūzušas; pārbaudiet to stiprinājumus un citus apstākļus, kas var ietekmēt darbarīka darbību. Bojāts aizsargs vai citas daļas pienācīgi jāsaremontē vai jānomaina pilnvarotā apkopes centrā, ja vien šajā lietošanas rokasgrāmatā nav norādīts citādi.
4. Motoru ieslēdziet tikai tad, ja rokas un kājas neatrodas griešanas instrumenta tuvumā.
5. Pirms iedarbināšanas pārbaudiet, vai griešanas instruments nesaskaras ar kādu priekšmetu.

### Ekspluatācijas metode

1. Ierīci izmantojiet tikai labā apgaismojumā un redzamībā. Ziemā esiet uzmanīgs slidenās vai slapjās vietās, uz ledu un sniegā (paslīdēšanas risks). Vienmēr nodrošiniet, lai uz nogāzēm būtu droša pārvietošanās; vienmēr ejiet, neskrīeniet.
2. Uzmanieties, lai griešanas instruments nesavainotu kājas un rokas.
3. Nekad nestāviet uz pieslienamajām kāpnēm ar iedarbinātu ierīci.
4. Nekad nekāpiet kokā, lai veiktu griešanu ar ierīci.
5. Nekad nestrādājiet uz nestabilām virsmām.
6. Darba vietā novāciet smiltis, akmeņus, naglas utt. Svešķermeņi var bojāt griešanas instrumentu un var izraisīt bīstamus atsitienus.

7. Ja griešanas instruments trāpa akmeņiem vai citiem cietiem priekšmetiem, nekavējoties izslēdziet motoru un pārbaudiet griešanas instrumentu.
8. Regulāri īsos intervālos pārbaudiet, vai griešanas instrumentam nav bojājumu (sīkas plaisas nosakiet ar uzsīšanas trokšņa pārbaudi).
9. Pirms griešanas uzsākšanas griešanas instrumentam ir jāsasniedz pilns darba ātrums.
10. Griešanas instruments jāaprīko ar piemērotu aizsargu. Nekad nelietojiet ierīci ar bojātu aizsargu vai bez tā!
11. Eksploatācijas laikā jāizmanto viss aizsargaprīkojums un visi aizsargi, kas piegādāti kopā ar ierīci.
12. Vienmēr izņemiet akumulatora kasetni no ierīces norādītajās situācijās:
  - atstājot ierīci bez uzraudzības;
  - pirms nosprostojuma tīrīšanas;
  - pirms ierīces pārbaudīšanas, tīrīšanas vai strādāšanas ar to;
  - pēc atsišanās pret kādu priekšmetu;
  - ja ierīce sāk neparasti vibrēt.
13. Vienmēr nodrošiniet, lai ventilācijas atverēs nebūtu netīrumu.
14. Griešanas elementi turpina griezties pēc motora izslēgšanas.

#### Griešanas instrumenti

Izmantojiet tikai pareizo griešanas instrumentu paredzētajam darbam.

#### Tehniskās apkopes norādījumi

1. Pirms darba sākšanas pārbaudiet ierīces stāvokli – īpaši pārbaudiet griešanas instrumenta aizsargierīces.
2. Pirms tehniskās apkopes darbiem, griešanas instrumenta nomainās vai ierīces vai griešanas instrumenta tīrīšanas izslēdziet motoru un izņemiet akumulatora kasetni.
3. Kad ierīce netiek izmantota, glabājiet to iekštelpās, sausā un augstā novietotā vai aizslēgtā vietā, kur nevar piekļūt bērni. Pirms glabāšanas ierīci iztīriet un veiciet tās apkopi.

## SAGLABĀJIET ŠOS NORĀDĪJUMUS.

**▲BRĪDINĀJUMS:** NEPIEĻAUJIET to, ka labu iemaņu vai izstrādājuma labas pārzināšanas (darbarīku atkārtoti ekspluatējot) rezultātā vairs stingri neievērojat šī izstrādājuma drošības noteikumus. NEPAREIZI LIETOJOT darbarīku vai neievērojot šajā instrukciju rokasgrāmatā minētos drošības noteikumus, var tikt gūtas smagas traumas.

## Drošības noteikumi bezvadu dzīvzoga apgriezējmašīnas lietošanai

1. Visas korpusa detaļas turiet atsevišķi no griezējasmens. Kad asmeņi kustas, neņemiet nost griešanas materiālu un neturiet griezamo materiālu. Izņemot iestrēgušu materiālu, pārliecinieties, ka slēdzis ir izslēgtā pozīcijā. Dzīvzoga apgriezējmašīnas lietošanas laikā īss neuzmanības brīdis var izraisīt nopietnus savainojumus.
2. Dzīvzoga apgriezējmašīnu pārnēsājiet, turot aiz rokturu, ar griezējasmēniem apturētā pozīcijā. Transportējot vai glabājot dzīvzoga apgriezējmašīnu, vienmēr uzlieciet griezēja apvalku. Atbilstoša dzīvzoga apgriezējmašīnas izmantošana samazinās griezējasmens izraisīto iespējamo traumas risku.
3. Veicot darbu, turiet mehanizēto darbarīku tikai pie izolētajām satveršanas virsmām, jo griezējasmens var saskarties ar apslēptu elektroinstalāciju. Ja griezējasmens saskaras ar vadu, kurā ir strāva, mehanizētā darbarīka atklātās metāla virsmas var vadīt strāvu un radīt elektriskā strāvas trieciena risku.
4. Dzīvzogu apgriezējmašīnu nelietojiet lietotus laikā vai mitros un drēgnos apstākļos. Elektromotors nav ūdensizturīgs.
5. Pirmajā lietošanas reizē lietotājiem ir jāpieaicina pieredzējis dzīvzogu apgriezējmašīnas lietotājs, kas parādītu, kā apgriezējmašīna ir jālieto.
6. Dzīvzoga apgriezējmašīnu nedrīkst izmantot bērni vai jaunieši, kas jaunāki par 18 gadiem. Jauniešus, kam ir vairāk par 16 gadiem, var neiekļaut šajā ierobežojumā, ja tie saņem apmācību speciālista uzraudzībā.
7. Dzīvzoga apgriezējmašīnu lietojiet tikai, ja esat labā fiziskajā stāvoklī. Ja esat noguris, jūsu uzmanība būs samazināta. Īpaši uzmanīgs esiet darba dienas beigās. Visus darbus veiciet mierīgi un uzmanīgi. Lietotājs ir atbildīgs par visiem bojājumiem trešajai pusei.
8. Nekad nelietojiet apgriezējmašīnu alkohola, narkotisko vielu vai medikamentu ietekmē.
9. Dzīvzoga apgriezējmašīnas pamata aprīkojumā ir ietverti izturīgas ādas cimdi, un darbarīka lietošanas laikā tie vienmēr ir jāvalkā. Uzvelciet arī stingrus apavus ar neslīdošu zoli.
10. Pirms darba uzsākšanas pārbaudiet, lai pārliecinātos, ka apgriezējmašīna ir labā un drošā darba kārtībā. Nodrošiniet, lai aizsargi ir uzstādīti atbilstoši. Ja dzīvzoga apgriezējmašīna nav pilnībā salikta, to nedrīkst lietot.
11. Pirms darba uzsākšanas pārliecinieties, ka stāvat uz drošas pamatnes.
12. Darba laikā stingri turiet darbarīku.
13. Lieki nedarbiniet darbarīku bez slodzes.
14. Ja griezējs saskaras ar sētu vai citu cietu priekšmetu, nekavējoties izslēdziet motoru un izņemiet akumulatora kasetni. Pārbaudiet, vai griezājam nav bojājumu, un, ja tas ir bojāts, nekavējoties salabojiet to.

- Pirms griezēja pārbaudīšanas, bojājumu novēršanas vai griezējā iesprūdušo materiālu izņemšanas vienmēr izslēdziet apgriezējmašīnu un izņemiet akumulatora kasetni.
- Pirms tehniskās apkopes veikšanas izslēdziet griezēju un izņemiet akumulatora kasetni.
- Izņemiet akumulatora kasetni un uz griezējasmens uzlieciet asmens apvalku vienmēr, kad dzīvzoga apgriezējmašīna tiek pārvietota uz citu vietu, arī darba laikā. Nekad nenesiet un netransportējiet apgriezējmašīnu, ja griezējs darbojas. Griezēju nekad nedrīkst satvert ar rokām.
- Pēc dzīvzoga apgriezējmašīnas lietošanas un novietošanas glabāšanā uz ilgāku laika periodu vienmēr iztīriet to, it īpaši griezēju. Nedaudz ieeļļojiet griezēju un uzlieciet apvalku. Ierīces komplektā ietverta apvalku var pakārt pie sienas, nodrošinot drošu un praktisku dzīvzoga apgriezējmašīnas glabāšanu.
- Dzīvzoga apgriezējmašīnu glabājiet ar uzliktu apvalku un sausā telpā. Glabājiet to bērniem nepieejamā vietā. Nekad neglabājiet apgriezējmašīnu ārā.
- Neglabājiet darbarīku un akumulatora kasetni vietās, kur temperatūra var sasniegt vai pārsniegt 50 °C (122 °F).
- Nedeziniet akumulatora kasetni, pat ja tā ir stipri bojāta vai pilnībā nolietota. Akumulatora kasetne ugunī var eksplodēt.
- Uzmanieties, lai neļautu akumulatoram nokrist un nepakļautu to sītienu.
- Neizmantojiet bojātu akumulatoru.
- Uz izmantotajiem litija jonu akumulatoriem attiecas likumdošanas prasības par bīstamiem izstrādājumiem. Komerciālā transportēšanā, ko veic, piemēram, trešās puses, transporta uzņēmumi, jāievēro uz iesaiņojuma un marķējuma norādītās īpašās prasības. Lai izstrādājumu sagatavotu nosūtīšanai, jāsažinās ar bīstamo materiālu speciālistu. Ievērojiet arī citus attiecināmos valsts normatīvus. Vajējus kontaktus nosedziet ar līmlenti vai citādi pārklājiet, bet akumulatoru iesaiņojiet tā, lai sānītās nevarētu izkustēties.
- Ievērojiet vietējos noteikumus par akumulatora likvidēšanu.

## SAGLABĀJIET ŠOS NORĀDĪJUMUS.

**BRĪDINĀJUMS:** NEPIEĻAUJIET to, ka labu iemaņu vai izstrādājuma labas pārzināšanas (darbarīku atkārtoti ekspluatējot) rezultātā vairs stingri neievērojat šī izstrādājuma drošības noteikumus. NEPAREIZI LIETOJOT darbarīku vai neievērojot šajā instrukciju rokasgrāmatā minētos drošības noteikumus, var tikt gūtas smagas traumas.

## Svarīgi drošības norādījumi par akumulatora kasetni

- Pirms akumulatora lietošanas izlasiet visus norādījumus un brīdinājumus, kuri attiecas uz (1) akumulatora lādētāju, (2) akumulatoru un (3) ierīci, kurā tiek izmantots akumulators.
- Neizjauciet akumulatoru.
- Ja akumulatora darbības laiks kļūva ievērojami īsāks, nekavējoties pārtrauciet to izmantot. Citādi, tas var izraisīt pārkarsējumu, uzliesmojumu vai pat sprādzienu.
- Ja elektrolīts nonāk acīs, izskalojiet tās ar tīru ūdens un nekavējoties griezieties pie ārsta. Tas var izraisīt redzes zaudēšanu.
- Neradiet īssavienojumu akumulatora kasetnē:
  - Nepieskarieties spailēm ar elektrību vadošiem materiāliem.
  - Neuzglabājiet akumulatoru kasetni kopā ar citiem metāla priekšmetiem, tādiem kā naglas, monētas u. c.
  - Nepakļaujiet akumulatora kasetni ūdens vai lietus iedarbībai.

Akumulatora īssavienojums var radīt spēcīgu strāvas plūsmu, pārkarsānu, uzliesmojumu un pat sabojāt akumulatoru.

## SAGLABĀJIET ŠOS NORĀDĪJUMUS.

**UZMANĪBU:** Lietojiet tikai oriģinālos Makita akumulatorus. Ja lietojat neoriģinālus Makita akumulatorus vai pārveidotus akumulatorus, tie var uzsprāgt un izraisīt aizdegšanos, traumas un materiālos zaudējumus. Tīks anulēta arī Makita darbarīka un lādētāja garantija.

## Ieteikumi akumulatora kalpošanas laika pagarināšanai

- Uzlādējiet akumulatora kasetni, pirms tā ir pilnībā izlādējusies. Vienmēr, kad ievērojat, ka darbarīka darba jauda zudusi, apturiet darbarīku un uzlādējiet akumulatora kasetni.
- Nekad neuzlādējiet pilnībā uzlādētu akumulatora kasetni. Pārmērīga uzlāde saīsina akumulatora kalpošanas laiku.
- Uzlādējiet akumulatora kasetni istabas temperatūrā 10 °C - 40 °C. Karstai akumulatora kasetnei pirms uzlādes ļaujiet atdzist.
- Uzlādējiet litija jonu akumulatora kasetni, ja to ilgstoši nelietosit (vairāk nekā sešus mēnešus).



**▲BRĪDINĀJUMS:** Jūsu drošības nolūkos šis darbarīks ir aprīkots ar atbloķēšanas pogu, kas neļauj darbarīku nejauši iedarbināt. Nekad neliekojiet darbarīku, ja tas ieslēdzas, pavelkot slēdža mēlīti un nenospiežot atbloķēšanas pogu. Dodieties uz vietējo Makita apkopes centru, lai veiktu remontu.

**▲BRĪDINĀJUMS:** Bloķēšanas funkciju nekādā gadījumā nedrīkst atspējot; nedrīkst ar līmlenti pielīmēt atbloķēšanas pogu nospiešamā pozīcijā.

**IEVĒRĪBAI:** Nevelciet slēdža mēlīti ar spēku, nenospiežot atbloķēšanas pogu. Slēdzis var salūzt.

► **Att.3:** 1. Slēdža mēlīte 2. Atbloķēšanas pogu

Lai ieslēgtu darbarīku, nospiediet atbloķēšanas pogu un pavelciet slēdža mēlīti. Lai apturētu darbarīku, atlaidiet slēdža mēlīti. Atbloķēšanas pogu var nospiegt gan no labās, gan kreisās puses.

## Indikatora lampiņa

Kad atlikušās akumulatora jaudas līmenis ir zems vai akumulators ir izlādējies, indikatora lampiņa mirgo vai iedegas. Indikatora lampiņa iedegas arī situācijās, kad gadījies darbarīka pārslodze.

► **Att.4:** 1. Indikatora lampiņa

### Lampiņas statuss un veicamā darbība

Indikatora lampiņa	Statuss	Veicamā darbība
Lampiņa mirgo sarkanā krāsā.	Atlikušās akumulatora jaudas līmenis ir zems.	Uzlādējiet akumulatoru.
Lampiņa izgaismojas sarkanā krāsā.*	Darbarīks ir apstājies jo akumulators ir izlādējies.	Uzlādējiet akumulatoru.
	Darbarīks ir apstājies pārslodzes dēļ.	Izslēdziet darbarīku.

\* Precīzs laiks, kad indikatora lampiņa izgaismojas, ir atkarīgs no temperatūras darba vietā un akumulatora kasetnes stāvokļa.

## Griešanas augstuma regulēšana (zāles šķērēm)

**▲UZMANĪBU:** Mainot griešanas augstumu, noteikti uzlieciet asmens apvalku un uzmanieties, lai pirksti neiesprūstu starp darbarīku un zāles savācēju.

Griešanas augstumu var noregulēt trīs pozīcijās (15 mm, 20 mm un 25 mm), izmainot zāles savācēja fiksēto pozīciju. Griešanas augstums, neizmantojot zāles savācēju, ir aptuveni 10 mm.

1. Pārbīdīt zāles savācēju uz darbarīka priekšpusi.

► **Att.5:** 1. Zāles savācējs

2. Izmainiet zāles savācēja fiksēto pozīciju, pārvietojot to bultiņu virzienā.

► **Att.6**

**PIEZĪME:** Griešanas augstuma vērtība ir aptuvena. Faktiskais griešanas augstums var mainīties atkarībā no zālāja vai zemes īpašībām.

**PIEZĪME:** Izmēģiniet zāles griešanu mazāk redzamā vietā, lai noregulētu nepieciešamo augstumu.

## MONTĀŽA

**▲UZMANĪBU:** Pirms darbarīka regulēšanas vai apkopes vienmēr pārliecinieties, ka darbarīks ir izslēgts un akumulatora kasetne ir izņemta.

**▲UZMANĪBU:** Nomainot šķēru asmeņus, vienmēr uzvelciet cimdus un uzlieciet asmens apvalku, lai rokas un seja nevar nonākt tiešā saskarē ar asmeņiem.

**IEVĒRĪBAI:** Šķēru asmeņu nomainīšanas gadījumā noslauciet smērvielu no pārvadmehānisma un palaides kloķa.

## Asmens apvalka uzstādīšana vai noņemšana

**▲UZMANĪBU:** Uzmanieties, lai, uzstādot vai noņemot asmens apvalku, nepieskartos asmeņiem.

Lai noņemtu asmens apvalku, nedaudz to pavelciet un tad bīdīet to uz sāniem. Lai uzstādītu asmens apvalku, veiciet norādītās darbības pretējā secībā.

► **Att.7**

## Zāles savācēja uzstādīšana vai noņemšana

**▲UZMANĪBU:** Uzstādot vai noņemot zāles savācēju, noteikti uzlieciet asmens apvalku un uzmanieties, lai pirksti neiesprūstu starp darbarīku un zāles savācēju.

### Zāles savācēja noņemšana

1. Izņemiet izvirkzījumus uz zāles savācēja no rievām uz darbarīka, vienlaicīgi bīdot zāles savācēju uz darbarīka priekšpusi.

► **Att.8:** 1. Zāles savācējs

2. Atvienojiet zāles savācēja šarnīru no darbarīka.

### Zāles savācēja uzstādīšana

1. Iekariniet zāles savācēja šarnīru darbarīka rievā.

► **Att.9:** 1. Šarnīrs 2. Zāles savācējs

2. Savietojiet izvirkzījumus uz zāles savācēja ar rievām uz darbarīka, bīdot zāles savācēju uz darbarīka priekšpusi un pārvietojot to bultiņas virzienā.


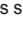
► **Att.10**

**IEVĒRĪBAI:** Kad izvirkzījumi uz zāles savācēja ir savietoti ar gropēm uz darbarīka, nepievienojiet zāles savācēja šarnīru darbarīkam ar spēku.



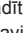
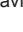


## Šķēru asmeņu uzstādīšana vai noņemšana zāles griešanai

### Šķēru asmeņu noņemšana

1. Noņemiet zāles savācēju un novietojiet darbarīku otrādi.  
▶ **Att.11**
2. Spiežot bloķēšanas sviru, pagrieziet aizsargu pretēji pulksteņrādītāju kustības virzienam, līdz simbols  uz aizsarga savietojas ar simbolu  uz bloķēšanas sviras.  
▶ **Att.12**
3. Noņemiet aizsargu, šķēru asmeņus un palaidēs kloķi.  
▶ **Att.13:** 1. Aizsargs 2. Šķēru asmeņi 3. Palaidēs kloķis

### Šķēru asmeņu uzstādīšana

1. Sagatavojiet palaidēs kloķi, aizsargu un jaunus šķēru asmeņus.  
▶ **Att.14:** 1. Palaidēs kloķis 2. Aizsargs 3. Šķēru asmeņi
2. Noņemiet apvalku no iepriekšējiem šķēru asmeņiem un uzlieciet to uz jaunajiem asmeņiem.  
▶ **Att.15**
3. Noregulējiet trīs tapas tā, lai tās atrastos rindā uz savietošanas līnijas.  
▶ **Att.16:** 1. Savietošanas līnija
4. Uzklājiet zonā ap palaidēs kloķi nelielu smērvielas daudzumu. Pievienojiet palaidēs kloķi uz tapām tā, lai mazie un lielie apļi būtu vērsti uz augšu.  
▶ **Att.17:** 1. Palaidēs kloķis
5. Noregulējiet asmeņus un pamatnes plāksni tā, lai atvere pamatnes plāksnē un divi izvirkumi uz asmeņiem savietotos.  
▶ **Att.18**
6. Apgrieziet šķēru asmeņus otrādi un uzstādiet tos tā, lai tapas uz darbarīka ievietotos pamatnes plāksnes atverē. Pārlicinieties, ka šķēru asmeņi stingri ir nostiprināti vietā.  
▶ **Att.19**
7. Aizsargu novietojiet tā, lai simbols  uz aizsarga būtu savietots ar simbolu  uz bloķēšanas sviras.  
▶ **Att.20**
8. Spiežot aizsargu, pagrieziet to pulksteņrādītāju kustības virzienā, līdz simbols  uz aizsarga savietojas ar simbolu  uz bloķēšanas sviras.  
▶ **Att.21**
9. Pārlicinieties, ka bloķēšanas svira ievietojas rievā, kas atrodas uz aizsarga.  
▶ **Att.22:** 1. Bloķēšanas svira

**UZMANĪBU:** Nekad neizmantojiet darbarīku, ja nav uzstādīts aizsargs.

10. Noņemiet asmeņu apvalku un ieslēdziet darbarīku, lai pārbaudītu, vai tas darbojas pareizi.



**IEVĒRĪBAI:** Ja šķēru asmeņi nedarbojas pareizi, asmeņi nepareizi saslēdzas ar palaidēs kloķi. Noņemiet un vēlreiz uzstādiet asmeņus.

## Šķēru asmeņu uzstādīšana vai noņemšana dzīvžoga apgriezējmašīnai

### Papildpiederumi

**UZMANĪBU:** Pirms šķēru asmeņu noņemšanas vai uzstādīšanas uzstādiet asmeņu apvalku.

### Šķēru asmeņu noņemšana

1. Novietojiet darbarīku otrādi.  
▶ **Att.23**
2. Spiežot bloķēšanas sviru, pagrieziet aizsargu pretēji pulksteņrādītāju kustības virzienam, līdz simbols  uz aizsarga savietojas ar simbolu  uz bloķēšanas sviras.  
▶ **Att.24**
3. Noņemiet aizsargu.  
▶ **Att.25**
4. Ar skrūvgriezi atskrūvējiet vaļīgāk abas skrūves un noņemiet šķēru asmeņus.  
▶ **Att.26:** 1. Skrūves

**PIEZĪME:** Šķēru asmeņus var noņemt, neizmērot skrūves.

5. No šķēru asmeņiem izņemiet palaidēs kloķi.  
▶ **Att.27:** 1. Palaidēs kloķis

**PIEZĪME:** Palaidēs kloķis var palikt darbarīkā.



**PIEZĪME:** Noņemtajiem šķēru asmeņiem uzlieciet asmeņu apvalku un glabāšanas ietvaru un novietojiet asmeņus glabāšanai.

### Šķēru asmeņu uzstādīšana



1. Sagatavojiet palaidēs kloķi, aizsargu un jaunus šķēru asmeņus.  
▶ **Att.28:** 1. Palaidēs kloķis 2. Aizsargs 3. Šķēru asmeņi
2. Uzlieciet asmeņu apvalku šķēru asmeņiem.  
▶ **Att.29**
3. Noregulējiet trīs tapas tā, lai tās atrastos rindā uz savietošanas līnijas.  
▶ **Att.30:** 1. Savietošanas līnija
4. Uzklājiet zonā ap palaidēs kloķi nelielu smērvielas daudzumu. Pievienojiet palaidēs kloķi uz tapām tā, lai mazie un lielie apļi būtu vērsti uz leju.  
▶ **Att.31:** 1. Palaidēs kloķis
5. Pārbīdīet šķēru asmeņus, lai atvere uz pamatnes plāksnes atrastos asmeņu gredzenu centrā.  
▶ **Att.32**
6. Apgrieziet šķēru asmeņus otrādi un uzstādiet tos tā, lai tapa uz darbarīka ievietotos šķēru asmeņu atverē. Ievietojiet pamatnes plāksnes āķi darbarīka rievā. Pārlicinieties, ka šķēru asmeņi stingri ir nostiprināti vietā.  
▶ **Att.33:** 1. Āķis

7. Ar skrūv griezi cieši pievelciet abas skrūves.

► **Att.34:** 1. Skrūves

8. Aizsargu novietojiet tā, lai simbols  uz aizsarga būtu savietots ar simbolu  uz bloķēšanas sviras.

► **Att.35**

9. Spiežot aizsargu, pagrieziet to pulksteņrādītāju kustības virzienā, līdz simbols  uz aizsarga savietojas ar simbolu  uz bloķēšanas sviras.

► **Att.36**

10. Pārliecinieties, ka bloķēšanas svira ievietojas rievā, kas atrodas uz aizsarga.

► **Att.37:** 1. Bloķēšanas svira

**⚠UZMANĪBU:** Nekad neizmantojiet darbarīku, ja nav uzstādīts aizsargs.

11. Noņemiet asmeņu apvalku un ieslēdziet darbarīku, lai pārbaudītu, vai tas darbojas pareizi.

**IEVĒRĪBAI:** Ja šķēru asmeņi nedarbojas pareizi, asmeņi nepareizi saslēdzas ar palaides kloķi. Noņemiet un vēlreiz uzstādiet asmeņus.

## Atgriezumū savācēja uzstādīšana vai noņemšana

### Papildpiederumi

**⚠UZMANĪBU:** Uzstādot vai noņemot atgriezumū savācēju, vienmēr uzvelciet cimdus un uzlieciet asmens apvalku, lai rokas un seja nevar nonākt tiešā saskarē ar asmeni.

Atgriezumū savācējā tiek savāktas apgrieztās lapas, un pēc tam ir daudz vieglāk sakopt darba vietu. To var uzstādīt jebkurā darbarīka pusē.

Lai uzstādītu atgriezumū savācēju, piespiediet to pie šķēru asmeņiem, lai āķi ievietotos šķēru asmeņu atverēs.

► **Att.38:** 1. Āķi 2. Atveres

Lai noņemtu atgriezumū savācēju, nospiediet sviras abās pusēs, lai atbrīvotu āķus.

► **Att.39:** 1. Sviras

**IEVĒRĪBAI:** Nemēģiniet noņemt atgriezumū savācēju ar pārmērīgu spēku, ja tā āķi ir nofiksēti asmeņu atverēs.

## EKSPLUATĀCIJA

**⚠BRĪDINĀJUMS:** Pirms griešanas sākšanas no darba zonas novāciet žaģarus un akmeņus. Turklāt jau iepriekš griešanas zonā savāciet nezāles.

► **Att.40**

**⚠BRĪDINĀJUMS:** Netuviniet rokas asmeņiem.

**⚠UZMANĪBU:** Pēc iespējas nelietojiet darbarīku ļoti karstā laikā. Lietojot darbarīku, ņemiet vērā savu fizisko stāvokli.

## Griešana (zāles šķērēm)

Pēc griešanas augstuma noregulēšanas ieslēdziet darbarīku un turiet to tā, lai darbarīka pamatne balstītos uz zemes. Uzmanīgi virziet darbarīku uz priekšu.

► **Att.41**

Griežot apkārt apmalēm, žogiem vai kokiem, virziet darbarīku gar tiem. Uzmanieties, lai asmeņi nesaskartos ar šiem objektiem.

► **Att.42**

Griežot nelielu koku atvases vai zarus, grieziet tos pakāpeniski.

► **Att.43**

Pirms šī darbarīka izmantošanas ar zaru šķērēm vispirms nogrieziet lielos zarus vēlamajā augstumā.

**IEVĒRĪBAI:** Neizmantojiet šo darbarīku tādā veidā, kad motors apstājas vai darbojas ļoti lēni.

**IEVĒRĪBAI:** Nemēģiniet griezt resnus zarus.

**IEVĒRĪBAI:** Raugieties, lai šķēru asmeņi ekspluatācijas laikā nesaskartos ar zemi. Asmeņi kļūs trūli un darbs nebūs paveikts kvalitatīvi.

**IEVĒRĪBAI:** Negrieziet mitru zāli vai mitru nelielu koku lapotni.

## Garas zāles griešana

Nemēģiniet uzreiz nogriezt garu zāli. Tā vietā grieziet zāli pakāpeniski. Starp griešanas reizēm nogaidiet vienu vai divas dienas, līdz zāle visur ir vienādi gara.

► **Att.44**

**PIEZĪME:** Uzreiz nogriežot garu zāli ļoti īsu, zāle var iznīkt.

## Griešana (dzīvžoga apgriezējmašīnai)

**⚠UZMANĪBU:** Griešanas laikā uzmanieties, lai nesaskartos ar metāla sētu vai citiem cietiem priekšmetiem. Asmeņi var salūzt un radīt nopietnus savainojumus.

**⚠UZMANĪBU:** Uzmanieties, lai šķēru asmeņi nesaskartos ar zemi. Darbarīks var atsisties un radīt nopietnus savainojumus.

**⚠UZMANĪBU:** Stiepšanās pāri kaut kam ar dzīvžogu apgriezējmašīnu, it īpaši no pieslienamajām kāpnēm, ir ļoti bīstama. Neveiciet darbu, stāvot uz nestabiliem un neizturīgiem objektiem.

**IEVĒRĪBAI:** Ar šo darbarīku nemēģiniet nogriezt zarus, kuru diametrs pārsniedz 10 mm. Pirms šī darbarīka izmantošanas ar zaru šķērēm vispirms nogrieziet zarus vēlamajā augstumā.



**IEVĒRĪBAI:** Negrieziet nokaltušus kokus vai līdzīgus cietus priekšmetus. Tādējādi varat sabojāt darbarīku.

**IEVĒRĪBAI:** Ar šķēru asmeņiem negrieziet zāli vai nezāles. Asmeņi var saplīties zālē vai nezālēs.

Ar vienu roku turiet darbarīku, pavelciet slēdža mēlīti, vienlaicīgi spiežot bloķēšanas pogu, un tad virziet to uz priekšu.

► **Att.45**

Pamata darbībai sasveriet asmeņus griešanas virzienā un lēnām un mierīgi pārvietojiet tos ar ātrumu no 3 līdz 4 sekundēm metrā.

► **Att.46**

Lai varētu dzīvzogu nogriezt vienādā augstumā, iesakām vajadzīgajā augstumā nostiept auklu un griezt gar to.

► **Att.47**

Ja pie asmeņiem ir nostiprināts atgriezumam savācējs, tas savāc apgrieztais lapas, un pēc tam ir daudz vieglāk sakopt darba vietu.

Lai līdzeni apgrieztu dzīvzoga sānu daļu, grieziet no apakšas uz augšu.

► **Att.48**

Ja griežat, lai izveidotu apaļu formu (apgriezot bukšus, rodotendrus u. c.), grieziet no saknēm līdž galotnei, veidojot pabeigtu formu.

► **Att.49**

## APKOPE

**⚠UZMANĪBU:** Pirms darbarīka pārbaudes vai apkopes vienmēr pārliedzinieties, ka darbarīks ir izslēgts un akumulatora kasetne ir izņemta.

Lai saglabātu izstrādājuma DROŠU un UZTICAMU darbību, remontdarbus, apkopi un regulēšanu uzticiet veikt tikai Makita pilnvarotam vai rūpnīcas apkopes centram, un vienmēr izmantojiet tikai Makita rezerves daļas.

## Darbarīka tīrīšana

Tīriet darbarīku, noslaukot putekļus ar sausu drānu vai drānu, kas samērcēta ziepjūdenī un izgriezta.

**IEVĒRĪBAI:** Nekad neizmantojiet gāzolinu, benzīnu, atšķaidītāju, spirtu vai līdzīgus šķidrumus. Tas var radīt izbalēšanu, deformāciju vai plaisas.

## Asmens apkope

Pirms ekspluatācijas vai reizi stundā ekspluatācijas laikā uzklājiet uz asmeņiem eļļu ar zemu viskozitāti (mašīneļļu vai izsmidzināmu smēreļļu).

► **Att.50**

► **Att.51**

Pēc darba no abām asmeņu pusēm notīriet putekļus, izmantojot stiepiņu suku, noslaukiet ar lupatiņu un pēc tam uzklājiet uz asmeņiem eļļu ar zemu viskozitāti (mašīneļļu vai izsmidzināmu smēreļļu).

► **Att.52**

► **Att.53**

**IEVĒRĪBAI:** Ar ūdeni asmeņus nemazgājiet. Šis norādes neievērošana var izraisīt rūsu vai darbarīka bojājumus.

**IEVĒRĪBAI:** Netīrumi un korozija izraisa pastiprinātu asmeņu berzi un saīsina darbības laiku ar vienu akumulatora uzlādi.

## Glabāšana

Āķa atvere darbarīka apakšdaļā ir paredzēta, lai darbarīku pakarinātu pie sienas uz naglas vai skrūves.

Uzlieciet asmeņu apvalku uz šķēru asmeņiem tā, lai asmeņi nebūtu redzami. Darbarīku glabājiet bērniem nepieejamā vietā. Darbarīku glabājiet tādā vietā, kas pasargāta no mitruma un lietus.

► **Att.54:** 1. Atvere

► **Att.55:** 1. Atvere

## PAPILDU PIEDERUMI

**⚠UZMANĪBU:** Šādi piederumi un papildierīces tiek ieteiktas lietošanai ar šajā rokasgrāmatā aprakstīto Makita darbarīku. Izmantojot citus piederumus vai papildierīces, var tikt radīta traumu gūšanas bīstamība. Piederumu vai papildierīci izmantojiet tikai paredzētajam mērķim.

Ja jums vajadzīga palīdzība vai precīzāka informācija par šiem piederumiem, vērsieties savā tuvākajā Makita apkopes centrā.

- Šķēru asmens mezgls (izmantošanas veids: zāles šķēres)
- Šķēru asmens apvalks (izmantošanas veids: zāles šķēres)
- Zāles uztvērējs (izmantošanas veids: zāles šķēres)
- Roktura pagarinājuma pierīce (izmantošanas veids: zāles šķēres)
- Šķēru asmens mezgls (izmantošanas veids: dzīvzoga apgriezējmašīna)
- Šķēru asmens apvalks (izmantošanas veids: dzīvzoga apgriezējmašīna)
- Atgriezumam savācējs (izmantošanas veids: dzīvzoga apgriezējmašīna)
- Glabāšanas ietvars
- Makita oriģinālais akumulators un lādētājs

**PIEZĪME:** Daži sarakstā norādītie izstrādājumi var būt iekļauti instrumenta komplektācijā kā standarta piederumi. Tie dažādās valstīs var būt atšķirīgi.