

Fig.1

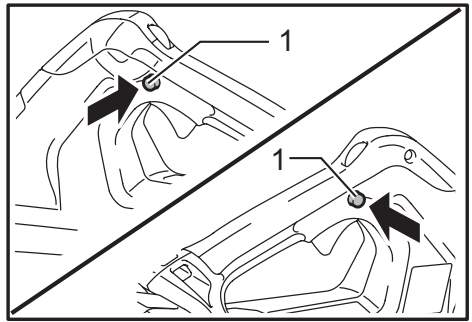


Fig.5

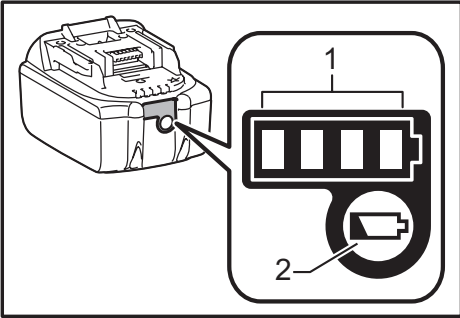


Fig.2

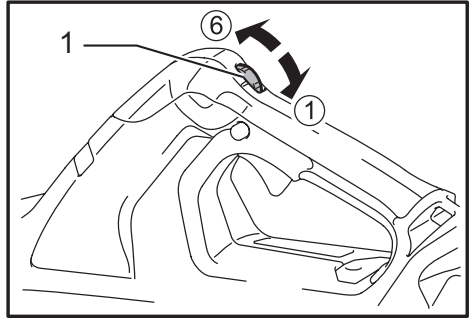


Fig.6

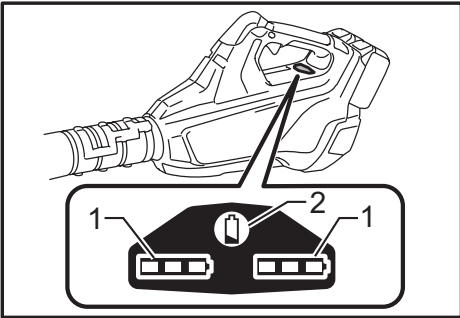


Fig.3

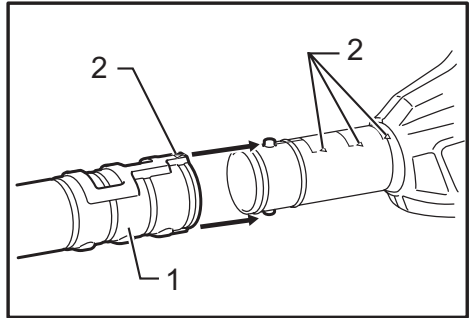


Fig.7

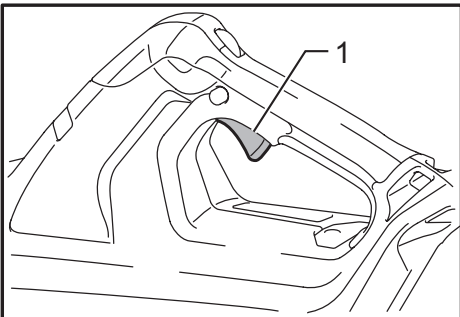


Fig.4

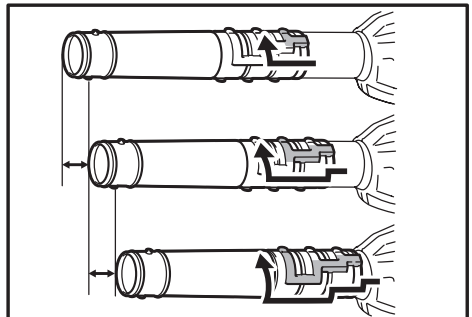


Fig.8

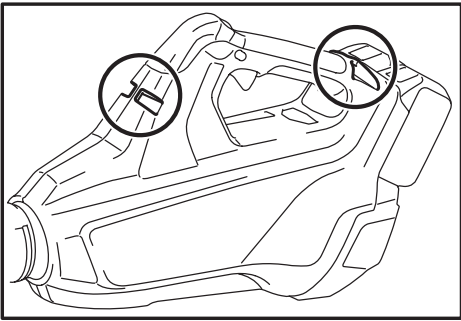


Fig.9

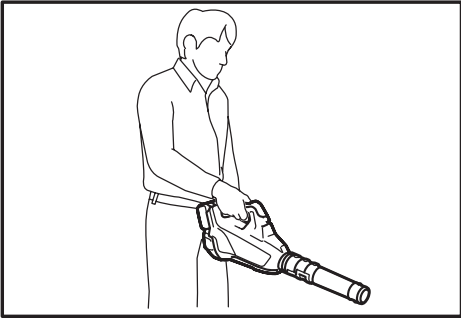


Fig.10

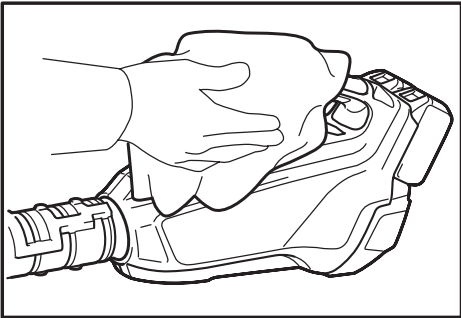


Fig.11






## SPECIFIKĀCIJAS

Modeļis		DUB362
Urbšanas jauda	Gaisa tilpums (maks.)	13,4 m <sup>3</sup> /min
	Gaisa ātrums	54,0 m/s
Kopējais garums	(bez garā uzgaļa)	585 mm
	(ar garo uzgali)	830, 880, 930 mm
Neto svars		3,5–4,2 kg
Akumulatora kasetne		BL1815N, BL1820, BL1820B, BL1830, BL1840, BL1850, BL1830B, BL1840B, BL1850B, BL1860B
Nominālais spriegums		Līdzstrāva 36 V

- Nepārtrauktās izpētes un izstrādes programmas dēļ šeit uzrādītās specifikācijas var tikt mainītas bez brīdinājuma.
- Specifikācijas un akumulatora kasetne var atšķirties dažādās valstīs.
- Svārs var būt atšķirīgs atkarībā no papildierīces(-ēm), tostarp akumulatora kasetnes. Tabulā ir attēlota vieglākā un smagākā kombinācija atbilstoši EPTA procedūrai 01/2014.

## Simboli

Zemāk ir attēloti simboli, kas attiecas uz iekārtu. Pirms darbarīka izmantošanas pārlicinieties, vai pareizi izprotat to nozīmi.

	Esiet īpaši rūpīgi un uzmanīgi!
	Izlasiet rokasgrāmatu.
	Netuviniet rokas rotējošām daļām.
	Neļaujiet nevienam atrasties darba vietas tuvumā!
	Lietojiet ausu un acu aizsargus.
	Neatstājiet mitrumā.
	Tikai ES valstīm Elektroierīces vai akumulatora bloku neizmetiet mājsaimniecības atkritumos! Saskaņā ar Eiropas direktīvu par noliegtām elektriskām un elektroniskām iekārtām, kā arī par baterijām un akumulatoriem, noliegtām baterijām un akumulatoriem un šo direktīvu ieviešanu saskaņā ar valsts likumdošanu, elektriskās iekārtas, baterijas un akumulatori, to darbūžam beidzoties, jāsavāc atsevišķi un jānogādā vidi saudzējošā otrreizējās pārstrādes uzņēmumā.

## Paredzētā lietošana

Šis darbarīks ir paredzēts putekļu pūšanai.

## Troksnis

Tipiskais A-svērtais trokšņa līmenis ir noteikts saskaņā ar EN50636:

Skaņas spiediena līmenis ( $L_{pA}$ ): 79,1 dB (A)

Neskaidrība (K): 1,8 dB (A)

Skaņas jaudas līmenis ( $L_{WA}$ ): 93,5 dB (A)

Neskaidrība (K): 2,3 dB (A)

**Lietojiet ausu aizsargus**

## Vibrācija

Vibrācijas kopējā vērtība (trīs asu vektora summa)

noteikta saskaņā ar EN50636:

Darba režīms: darbība bez noslodzes

Vibrācijas emisija ( $a_h$ ): 2,5 m/s<sup>2</sup> vai mazāk

Neskaidrība (K): 1,5 m/s<sup>2</sup>

**PIEZĪME:** Paziņotā vibrācijas emisijas vērtība noteikta atbilstoši standarta pārbaudes metodei un to var izmantot, lai salīdzinātu vienu darbarīku ar citu.

**PIEZĪME:** Paziņoto vibrācijas emisijas vērtību arī var izmantot iedarbības sākotnējā novērtējumā.

**ABRĪDINĀJUMS:** Reāli lietojot mehanizēto darbarīku, vibrācijas emisija var atšķirties no paziņotās emisijas vērtības atkarībā no darbarīka izmantošanas veida.

**ABRĪDINĀJUMS:** Lai aizsargātu lietotāju, nosakiet drošības pasākumus, kas pamatoti ar iedarbību reālos darba apstākļos (ņemot vērā visus ekspluatācijas cikla posmus, piemēram, laiku, kamēr darbarīks ir izslēgts un kad darbojas tukšgaitā, kā arī palaišanas laiku).

## EK atbilstības deklarācija

### Tikai Eiropas valstīm

EK atbilstības deklarācija šajā lietošanas rokasgrāmatā ir iekļauta kā A pielikums.

## DROŠĪBAS BRĪDINĀJUMI BEZVADU LAPU PŪTĒJA LIETOŠANAI

### Apmācība

1. Uzmanīgi izlasiet norādījumus. Iepazīstieties ar lapu pūtēja vadības ierīcēm un tā pareizu izmantošanu.
2. Lapu pūtēju nedrīkst izmantot bērni, personas ar samazinātām fiziskām, uztveres vai garīgām spējām, personas, kam trūkst pieredzes un zināšanu, vai personas, kas nav iepazinušas ar šiem norādījumiem. Vietējie noteikumi var nosacīt lietotāja vecuma ierobežojumus.

3. Izmantojot uz mitrām virsmām, iespējams elektriskās strāvas trieciens. Neatstājiet lietū. Glabājiet iekšstelpās.
4. Nemiet vērā, ka operators vai lietotājs ir atbildīgs par negadījumiem vai apdraudējumu, kas radīts citiem cilvēkiem vai to īpašumam.

#### Sagatavošana

5. Izmantojiet ausu aizsargus un aizsargbrilles. Lietojiet tos vienmēr, kad darbināt lapu pūtēju.
6. Strādājot ar lapu pūtēju, vienmēr uzvelciet piemērotus apavus un garās bikses.
7. Nenēsājiet brīvu apģērbu vai rotaslietas, kuras var ievilt gaisa ieplūdes atverē. Raugieties, lai gari mati nenonāktu gaisa ieplūdes atveru tuvumā.
8. Lai novērstu putekļu radīto kairinājumu, ieteicams izmantot sejas masku.

#### Ekspluatācija

9. Darbiniet lapu pūtēju ieteicamajā pozīcijā un tikai uz cietām, līdzienām virsmām.
10. **Izmantojot pūtēju, nekad nevērsiet tā uzgali pret tuvumā esošām personām.**
11. **Nekad nenobloķējiet iesūkšanas atveri un/vai pūtēja izeju.**
  - **Nekad nenobloķējiet iesūkšanas atveri vai pūtēja izeju, tīrot putekļainās vietās.**
  - **Nekad neizmantojiet pūtēju ar konusveida uzgali, kas ir mazāks par oriģinālo, piemēram, jaunu uzgali iegūstot, ja piestiprina papildu diametru samazinošu šļūteni vai mazāku šļūteni pie uzgaļa augšējā gala.**
  - **Neizmantojiet pūtēju, lai piepūstu bumbas, gumijas laivu vai līdzīgus priekšmetus.**

Palielināti motora apgriezieni var izraisīt bīstamu ventilatora saplīšanu un izraisīt nopietnus ievainojumus.

Pārkaris motors un vadības ķēde var izraisīt ugunsgrēku.

12. Neliecieties pārāk tālu un vienmēr saglabājiet līdzsvaru un stabilu pamatu zem kājām. Vienmēr nodrošiniet stabilu pamatu uz nogāzēm un pārvietojieties ejot, nevis skrienot.
13. Nedarbiniet lapu pūtēju uz bruģētām vai grantētām virsmām, kur šķembas var radīt ievainojumus.
14. Nekad nedarbiniet lapu pūtēju, ja tuvumā ir cilvēki, jo īpaši bērni, vai dzīvnieki.
15. Neestrādājiet ar pūtēju, ja atrodaties atvērtu logu u. c. tuvumā.
16. Strādājiet ar pūtēju tikai saprātīgā dienas laikā - nedarbiniet to agri no rīta vai vēlu naktī, traucējot cilvēkiem.
17. **Pirms pūšanas izmantojiet grābekļus un slo-tas, lai uzirdinātu netirumus.**
18. **Putekļainos apstākļos nedaudz samitriniet virsmu vai izmantojiet tīrģu pieejamu smidzinātāju.**
19. **Ieteicams izmantot garo uzgali, lai gaisa plūsmu novirzītu tuvu zemei.**
20. Ja lapu pūtējs atsitās pret kādu priekšmetu vai rada neparastu troksni vai vibrācijas, nekavējoties izslēdziet lapu pūtēju, lai to apturētu. Izņemiet akumulatora kasetni no lapu pūtēja un, pirms atkal to iedarbināt, veiciet šīs darbības:
  - pārbaudiet, vai nav bojājumu;
  - ja atklājat bojājumus, nogādājiet lapu pūtēju Makita pilnvarotā apkopes centrā, lai to salabotu.
21. Izslēdziet lapu pūtēju, izņemiet akumulatora kasetni un sagaidiet, līdz visas kustīgās daļas ir pilnībā apstājušās

- vienmēr, kad atstājat lapu pūtēju bez uzraudzības;
- pirms nosprostojumu tīrīšanas vai izlades teknes tīrīšanas;
- pirms lapu pūtēja pārbaudes, tīrīšanas vai remonta;
- lai nekavējoties pārbaudītu, ja lapu pūtējs sāk neparasti vibrēt, vai
- lai pēc atsišanās pret kādu priekšmetu pārbaudītu, vai darbarīks nav bojāts.

22. Neievietojiet pirkstus vai priekšmetus iesūkšanas atverē vai pūtēja izejā.
23. Nepieļaujiet nejausu iedarbināšanu. Pirms ievietošanas akumulatoru, pabeļat vai nesat lapu pūtēju, pārliecinieties, vai slēdzis ir izslēgtā stāvoklī. Nesot lapu pūtēju ar pirkstu uz slēdža vai pievienojot elektropadeves avotu, ja slēdzis ir ieslēgtā stāvoklī, rodas negadījumu risks.

#### Apkope un uzglabāšana

24. Kad lapu pūtējs ir izslēgts, lai to apkoptu, pārbaudītu vai glabātu vai lai nomainītu kādu piederumu, atvienojiet elektropadeves avotu, izņemiet akumulatora kasetni un sagaidiet, līdz visas kustīgās daļas ir pilnībā apstājušās. Pirms pārbaudes, regulēšanas u. c. ļaujiet lapu pūtējam atdzist. Apkopiet lapu pūtēju rūpīgi un uzturiet to tīru.
25. Glabājiet lapu pūtēju sausā, bērniem nepieejamā vietā.
26. Pirms glabāšanas vienmēr ļaujiet lapu pūtējam atdzist.
27. Vienmēr cieši pieskrūvējiet visus uzgriežņus, bultskrūves un skrūves, lai nodrošinātu lapu pūtēja drošu darba stāvokli.

#### Bezvada darbarīka lietošana un apkope

28. Uzlādei izmantojiet tikai ražotāja norādītos uzlādētājus. Vienam akumulatoru tipam paredzēta uzlādētāja izmantošana cita tipa akumulatoru uzlādei var radīt ugunsgrēka risku.
29. Izmantojiet lapu pūtēju tikai ar tam paredzētajiem akumulatoriem. Cita tipa akumulatoru izmantošana var radīt traumu un aizdegšanās bīstamību.

## SAGLABĀJIET ŠOS NORĀDĪJUMUS.

**▲BRĪDINĀJUMS: NEZAUDĒJIET** modrību darbarīka lietošanas laikā (tas var gadīties pēc darbarīka daudzkārtējas izmantošanas), rūpīgi ievērojiet urbšanas drošības noteikumus šim izstrādājumam. **NEPAREIZAS LIETOŠANAS** vai šīs rokasgrāmatas drošības noteikumu neievērošanas gadījumā var gūt smagas traumas.

### Svarīgi drošības norādījumi par akumulatora kasetni

1. **Pirms akumulatora lietošanas izlasiet visus norādījumus un brīdinājumus, kuri attiecas uz (1) akumulatora lādētāju, (2) akumulatoru un (3) ierīci, kurā tiek izmantots akumulators.**
2. **Neizjauciet akumulatoru.**
3. **Ja akumulatora darbības laiks kļūva ievērojami īsāks, nekavējoties pārtrauciet to izmantot. Cītādi, tas var izraisīt pārkaršējumu, uzliesmojumu vai pat sprādzienu.**

4. Ja elektrolīts nonāk acīs, izskalojiet tās ar tīru ūdens un nekavējoties griežieties pie ārsta. Tas var izraisīt redzes zaudēšanu.
5. Neradiet īssavienojumu akumulatora kasetnē:
  - (1) Nepieskarieties spaiļēm ar elektrību vadošiem materiāliem.
  - (2) Neuzglabājiet akumulatoru kasetni kopā ar citiem metāla priekšmetiem, tādiem kā naglas, monētas u. c.
  - (3) Nepakļaujiet akumulatora kasetni ūdens vai lietus iedarbībai.

Akumulatora īssavienojums var radīt spēcīgu strāvas plūsmu, pārkaršanu, uzliesmojumu un pat sabojāt akumulatoru.

6. Neglabājiet darbarīku un akumulatora kasetni vietās, kur temperatūra var sasniegt vai pārsniegt 50 °C (122 °F).
7. Nededziniet akumulatora kasetni, pat ja tā ir stipri bojāta vai pilnībā nolietota. Akumulatora kasetne ugunī var eksplodēt.
8. Uzmanieties, lai nejautu akumulatoram nokrist un nepakļautu to sītiem.
9. Neizmantojiet bojātu akumulatoru.
10. Uz izmantotajiem litija jonu akumulatoriem attiecas likumdošanas prasības par bīstamiem izstrādājumiem.
 

Komerציālā transportēšanā, ko veic, piemēram, trešās puses, transporta uzņēmumi, jāievēro uz iesaņojuma un marķējuma norādītās īpašās prasības.

Lai izstrādājumu sagatavotu nosūtīšanai, jāsažinās ar bīstamo materiālu speciālistu. Ievērojiet arī citus attiecināmos valsts normatīvus.

Valējus kontaktus nosedziet ar līmlenti vai citādi pārklājiet, bet akumulatoru iesaņojiet tā, lai sainī tas nevarētu izkustēties.
11. Ievērojiet vietējos noteikumus par akumulatora likvidēšanu.

## SAGLABĀJIET ŠOS NORĀDĪJUMUS.

**UZMANĪBU:** Lietojiet tikai oriģinālos Makita akumulatorus. Ja lietojat neoriģinālus Makita akumulatorus vai pārveidotus akumulatorus, tie var uzsprāgt un izraisīt aizdegšanos, traumas un materiālos zaudējumus. Tiks anulēta arī Makita darbarīka un lādētāja garantija.

## Ieteikumi akumulatora kalpošanas laika pagarināšanai

1. Uzlādējiet akumulatora kasetni, pirms tā ir pilnībā izlādējusies. Vienmēr, kad ievērojat, ka darbarīka darba jauda zudusi, apturiet darbarīku un uzlādējiet akumulatora kasetni.
2. Nekad neuzlādējiet pilnībā uzlādētu akumulatora kasetni. Pārmērīga uzlāde saīsina akumulatora kalpošanas laiku.
3. Uzlādējiet akumulatora kasetni istabas temperatūrā 10 °C - 40 °C. Karstai akumulatora kasetnei pirms uzlādes ļaujiet atdzist.
4. Uzlādējiet litija jonu akumulatora kasetni, ja to ilgstoši nelietosit (vairāk nekā sešus mēnešus).

## FUNKCIJU APRAKSTS

### UZMANĪBU:

- Pirms darbarīka regulēšanas vai tā darbības pārbaudes vienmēr pārliecinieties, ka darbarīks ir izslēgts un akumulatora kasetne ir izņemta.

## Akumulatora kasetnes uzstādīšana un izņemšana

► **Att.1:** 1. Sarkans indikators 2. Poga 3. Akumulatora kasetne

### UZMANĪBU:

- Vienmēr pirms akumulatora kasetnes uzstādīšanas vai noņemšanas izslēdziet darbarīku.
- **Uzstādot vai izņemot akumulatora kasetni, darbarīku un akumulatora kasetni turiet cieši.** Ja darbarīku un akumulatora kasetni netur cieši, tie var izkrist no rokām un radīt bojājumus darbarīkam un akumulatora kasetnei, kā arī izraisīt ievainojumus.

Lai izņemtu akumulatora kasetni, izvelciet to no darbarīka, pārbīdot kasetnes priekšpusē esošo pogu. Lai uzstādītu akumulatora kasetni, salāgojiet mēlīti uz akumulatora kasetnes ar rievu ietvarā un iebīdieliet to vietā. Bīdieliet to iekšā līdz klikšķim, kas nozīmē, ka tā ir pareizi uzstādīta. Ja pogas augšējā daļā ir redzams sarkans indikators, tas nozīmē, ka tā nav pilnīgi bloķēta.

### UZMANĪBU:

- Vienmēr ievietojiet akumulatora kasetni tā, lai sarkanais indikators nebūtu redzams. Pretējā gadījumā tā var nejausī izkrist no darbarīka un radīt jums vai apkārtējiem ievainojumu.
- Neievietojiet akumulatora kasetni ar spēku. Ja kasetne neslīd ietvarā viegli, tā nav pareizi ielikta.

### PIEZĪME:

- Darbarīks nedarbojas ar tikai vienu akumulatora kasetni.

## Darbarīka/akumulatora aizsardzības sistēma

Darbarīks ir aprīkots ar darbarīka/akumulatora aizsardzības sistēmu. Šī sistēma automātiski izslēdz jaudas padevi motoram, lai pagarinātu darbarīka un akumulatora kalpošanas laiku.

Darbarīks automātiski pārstās darboties ekspluatācijas laikā, ja darbarīku vai akumulatoru pakļaus kādam no šiem apstākļiem. Dažu apstākļu gadījumā izgaismojas indikatori.

## Aizsardzība pret pārslodzi

Ja darbarīku ekspluatācijas laikā lieto tādā veidā, kas saista pārmērīgu strāvu, darbarīks automātiski pārstāj darboties bez jebkādam norādēm. Šādā gadījumā izslēdziet darbarīku un pārtrauciet darbību, kas izraisīja darbarīka pārslodzi. Pēc tam ieslēdziet darbarīku un atsāciet darbu.

## Aizsardzība pret darbarīka pārkaršanu

<input type="checkbox"/> : ON (ieslēgts)	<input type="checkbox"/> : Mirgo

Kad darbarīks ir pārkaršis, tas automātiski pārstāj darboties, un apmēram 60 sekundes mirgo akumulatora indikators. Šādā gadījumā ļaujiet darbarīkam atdzist, pirms vēlreiz darbarīku ieslēdzat.

## Aizsardzība pret akumulatora pārmērīgu izlādi

Kad akumulatora jauda ir zema, darbarīks automātiski pārstāj darboties. Ja darbarīks nedarbojas, pat ieslēdzot slēdžus, no darbarīka izņemiet akumulatoru un veiciet akumulatoram uzlādi.

## Atlikušās akumulatora jaudas indikators

(Tikai akumulatora kasetnēm ar "B" burtu modeļa numura beigās.)

► **Att.2:** 1. Indikatora lampiņas 2. Poga CHECK

Nospiediet pārbaudes pogu uz akumulatora kasetnes, lai pārbaudītu akumulatora atlikušo jaudu. Indikatora lampas izgaismosies dažas sekundes.

Indikatora lampiņas			Atlikusī jauda
Deg	OFF (izslēgts)	Mirgo	
			75 % - 100 %
			50 % - 75 %
			25 % - 50 %
			0 % - 25 %
			Uzlādējiet akumulatoru.
			Akumulators, iespējams, ir bojāts.

### PIEZĪME:

- Reālā jauda var nedaudz atšķirties no norādītās atkarībā no lietošanas apstākļiem un apkārtējās temperatūras.

## Atlikušās akumulatora jaudas norāde

(Atkarībā no valsts)

► **Att.3:** 1. Akumulatora indikators 2. Poga CHECK

Nospiediet pārbaudes pogu, lai akumulatora indikatoru norādītu atlikušos akumulatora jaudu. Akumulatora indikatoru atbilst katram akumulatoram.

## Atlikušās akumulatora jaudas norāde

Akumulatora indikatora statuss	Atlikusī akumulatora jauda
: ON (ieslēgts) : OFF (izslēgts) : Mirgo	
	50 % - 100 %
	20 % - 50 %
	0 % - 20 %
	Uzlādējiet akumulatoru

## Slēdža darbība

### ⚠️ UZMANĪBU:

- Pirms akumulatora kasetnes uzstādīšanas darbarīkā, vienmēr pārbaudiet, vai slēdža mēlīte darbojas pareizi un pēc atlaišanas atgriežas "OFF" (izslēgts) stāvoklī.

► **Att.4:** 1. Slēdža mēlīte

Lai iedarbinātu darbarīku, vienkārši pavelciet slēdža mēlīti. Darbarīka ātrums palielinās palielinoties spiedienam uz slēdža mēlīti. Lai apturētu darbarīku, atlaidiet slēdža mēlīti.

► **Att.5:** 1. Fiksācijas poga

Lai darbarīks darbotos nepārtraukti, pavelciet slēdža mēlīti un iespiediet bloķēšanas pogu, pēc tam atlaidiet slēdža mēlīti.

Lai apturētu darbarīku, kad slēdzis ir bloķēts, nospiediet slēdža mēlīti līdz galam, tad atlaidiet to.

## Ātruma regulēšana

► **Att.6:** 1. Regulēšanas ciparripa

Maksimālo gaisa tilpumu var noregulēt ar regulēšanas skalu. To iespējams darīt arī tad, kad darbarīks darbojas. Uz ciparripas ir apzīmējumi no 1 (zemākais) līdz 6 (augstākais).

### PIEZĪME:

Ātruma regulēšanas skala var tikt griezta tikai no 1 līdz 6. Nemēģiniet ar spēku to pagriezt tālāk, tā varat sabojāt instrumentu.

Strādājot augstā temperatūrā, pārkaršanas aizsardzības sistēma var izslēgt darbarīku, lai to aizsargātu. Šādā gadījumā ļaujiet darbarīkam atdzist. Augstā temperatūrā centieties neizmantot 6. ātrumu (augstāko).

## MONTĀŽA

### ⚠️ UZMANĪBU:

- Pirms darbarīka regulēšanas vai apkopes vienmēr pārlicinieties, ka darbarīks ir izslēgts un akumulatora kasetne ir izņemta.

## Garā uzgaļa uzlikšana

► **Att.7:** 1. Garais uzgalis 2. Trijstūra marķējums

Garā uzgaļa uzlikšana

1. Savietojiet korpusa nelielo izbīdījumu ar garā uzgaļa gropi.
2. Iebīdīet garo uzgali un grieziet to pulksteņrādītāju kustības virzienā, līdz trijstūru atzīme uz garā uzgaļa un korpusa sakrīt.

► **Att.8**

Uzgaļa garumu var regulēt, mainot bloķēšanas pozīciju.

## Uzgaļa pagarinājuma/ šaurā uzgaļa (papildpiederums) uzstādīšana

Uzgaļa pagarinājumu/ šauro uzgali var uzstādīt uz garā uzgaļa gala tāpat, kā norādīts iepriekš.

## Plecu siksnas (papildpiederums) uzstādīšana

► **Att.9**

Pie cilpas piestipriniet darbarīka plecu siksnu.

Pirms izmantošanas noregulējiet siksnas garumu, lai ar to ir viegli strādāt.

## EKSPLUATĀCIJA

### Pūšana

► **Att.10**

#### **UZMANĪBU:**

- Ja pūtējs ir ieslēgts, nelieciet to uz zemes. Smiltis vai putekļi var nokļūt iesūkšanas atverē un radīt jums savainojumus.

Ar vienu roku cieši turot pūtēju, veiciet pūšanas darbību, pūtēju lēnām virzot apļveida kustībā.

Ja veicat pūšanu pie mājas, liela akmens vai transporta līdzekļa, turiet uzgali virzienā prom no tiem.

Veicot darbību stūrī, sāciet no paša stūra un pēc tam pārvietojieties uz pretējo pusi.

## APKOPE

#### **UZMANĪBU:**

- Pirms darbarīka pārbaudes vai apkopes vienmēr pārliecinieties, ka darbarīks ir izslēgts un akumulatora kasetne ir izņemta.
- Nekad neizmantojiet gazoļīnu, benzīnu, atšķaidītāju, spirtu vai līdzīgus šķidrumus. Tas var radīt izbalēšanu, deformāciju vai plaisas.

## Tīrīšana

► **Att.11**

Laiku pa laiku tīriet darbarīka ārpusi ar vājā ziepjūdenī nedaudz samitrināt lupatiņu.

Lai saglabātu produkta DROŠU un UZTICAMU darbību, remontdarbus, apkopi un regulēšanu uzticiet veikt tikai Makita pilnvarotam apkopes centram un vienmēr izmantojiet tikai Makita rezerves daļas.

## PAPILDU PIEDERUMI

#### **UZMANĪBU:**

- Šādi piederumi un rīki tiek ieteikti lietošanai ar šajā pamācībā aprakstīto Makita instrumentu. Jebkādu citu piederumu un rīku izmantošana var radīt traumu briesmas. Piederumu vai rīku izmantojiet tikai tā paredzētajam mērķim.

Ja jums vajadzīga palīdzība vai precīzāka informācija par šiem piederumiem, vērsieties savā tuvākajā Makita apkopes centrā.

- Makita oriģinālais akumulators un lādētājs
- Plecu siksnas
- Uzgaļa pagarinājums
- Šaurais uzgalis

#### **PIEZĪME:**

- Daži sarakstā norādītie izstrādājumi var būt iekļauti instrumenta komplektācijā kā standarta piederumi. Tie dažādās valstīs var būt atšķirīgi.